



## Mise au point d'une méthodologie d'étalonnage d'une presse destinée à la fabrication des blocs de terre comprimée

Mpele MAMBA\* et Alfred MESSI

*Département de Génie Civil, École Nationale Supérieure Polytechnique de Yaoundé,  
BP 8390 Yaoundé, Cameroun*

\* Correspondance, courriel : [mamba\\_mpele@yahoo.fr](mailto:mamba_mpele@yahoo.fr)

### Résumé

Les paramètres utilisés pour la description des sols entrant dans la fabrication des blocs de terre comprimée sont proposés. La notion de fonction caractéristique d'une presse pour blocs de terre comprimée afin de décrire leur état de fonctionnement est introduite et ses propriétés données. Les effets de certains paramètres sur l'aptitude au compactage des sols sont examinés et les critères utilisables pour la sélection des matières premières pour blocs de terre comprimée sont présentés. Mais les presses à blocs de fabrication camerounaise, ne sont pas utilisées dans des très bonnes conditions ; du fait de l'absence de fiche technique. Pour lever cette lacune, une méthodologie d'étalonnage est proposée et appliquée à une presse de fabrication locale de type Cinva–Ram. Les résultats obtenus indiquent que : pour le sol de référence utilisé, la teneur en eau et la masse totale humide optimales sont de 18,64% et 1,900kg.

**Mots-clés :** *blocs de terre, étalonnage, fonction caractéristique, résistance.*

### Abstract

**Development of a methodology for the calibration of compressed earth's blocks press**

In this article, the parameters used to describe the soils used in the manufacturing of compressed earth blocks are presented. The notion of characteristic function of the compressed earth blocks machines is used to describe their state of functioning and its properties are given. The effects of some parameters, on the capacity of soils to be compacted are examined and the criteria used to select them as raw material for compressed earth blocks are presented. But in Cameroon, earth block machines are not well used because of the lack of technical data on them. In order to reduce this shortcoming, a calibration methodology is proposed and applied to a local Cinva-Ram blocks press. The results obtained indicate that: for the reference soil used, the optimal moisture content and the optimal wet mass are 18.64% and 1.900kg.

**Keywords :** *earth block, calibration, characteristic function, resistance.*

## 1. Introduction

L'amélioration des techniques traditionnelles utilisées dans la construction des logements à partir du matériau terre en Afrique[1-4], exige l'utilisation des Blocs de Terre Comprimée(BTC) qui, contrairement aux adobes, permettent de construire des murs plus résistants et par conséquent d'allonger leur durée de vie. Si

l'on observe attentivement ce qui se passe dans la filière produits à base de terre au Cameroun et en particulier dans la sous filière blocs de terre comprimée[5] fort est de constater que :

- la production des blocs de terre comprimée, essentiellement faite par les artisans est destinée à l'auto construction des logements ;
- les blocs de terre sont fabriqués à partir des sols prélevés sur le site de la construction puis utilisés sans aucun traitement et sans aucune analyse de laboratoire indispensable à leur identification ;
- les presses utilisées pour la production de ces blocs sont de fabrication locale et ne possèdent ni de fiche technique pour indiquer leurs performances, ni une notice qui recommande aux utilisateurs, la procédure qu'il faut respecter pour fabriquer des produits finis aux caractéristiques bien précises.

Aux remarques précédentes, nous devons souligner le fait que la plupart des producteurs des blocs de terre[4] ne sont même pas informés de l'existence des critères qu'il faut utiliser pour la sélection des terres destinées à la fabrication de leurs produits. La non utilisation de ces critères et l'absence des procédures pourraient en partie expliquer les défauts que l'on a pu observer sur les produits finis comme par exemple : les épaufrures des arrêtes, les variations de l'épaisseur, l'effritement ou la fissuration des blocs de terre.

Pour améliorer la qualité des blocs de terre comprimée, les actions suivantes doivent être menées :

- la sélection de la matière première (la terre), doit se faire de manière rigoureuse sous la base des critères simples[5-6] qui découlent de la synthèse des résultats proposés par plusieurs centres de recherche évoluant dans le secteur de la construction en terre et des avancées réalisées dans les domaines de l'expérimentation et de la modélisation en mécanique des sols. ;
- les presses achetées pour fabriquer les blocs de terre comprimée, doivent être utilisées de façon optimale. Pour cela, il est indispensable de mettre à la disposition des utilisateurs de ces appareils, une procédure établie lors de leur étalonnage et qui permettra de fabriquer des blocs de terre comprimée aux caractéristiques mécaniques optimales.

Dans cet article, on se propose :

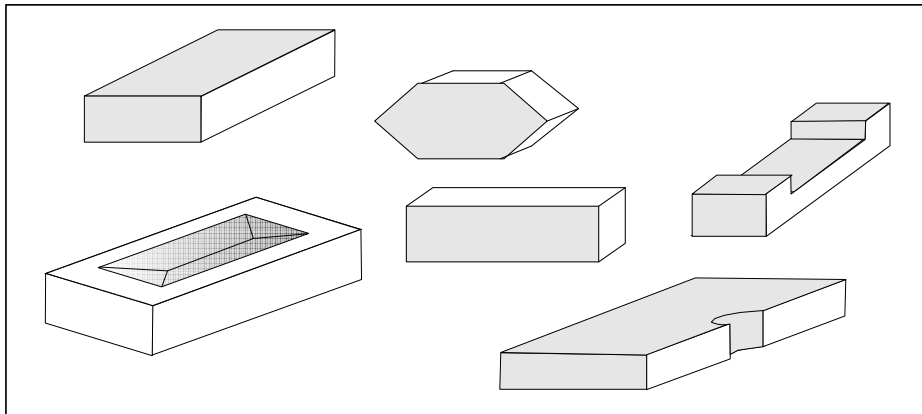
- dans un premier temps, d'identifier des paramètres qui caractérisent un sol, d'examiner les influences qu'ils peuvent avoir sur l'aptitude des sols à être compactés et d'en déduire des critères que l'on peut utiliser pour la sélection des terres destinées à la fabrication des blocs de terre comprimée ;
- dans un second temps, de classer les presses pour blocs de terre comprimée d'après leur mode fonctionnement, d'établir les défauts que nous avons pu observer sur la plupart des presses de fabrication locale. Et pour terminer, nous proposerons une méthodologie pour l'étalonnage de ces presses qui sera ensuite appliquée à une presse de fabrication locale de type Cinva-Ram. Mais avant cela, il est intéressant de connaître la variété des produits que l'on peut obtenir avec ce type d'appareillage.

## **2. Méthodologie**

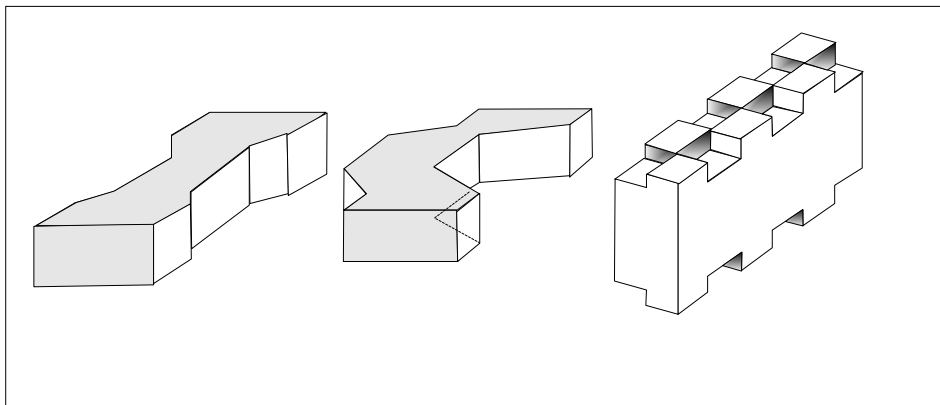
### **2-1. Diversité du produit bloc de terre comprimée**

Les blocs de terre comprimée sont des éléments de maçonnerie ayant des caractéristiques géométriques régulières. Ils sont obtenus par compression (statique ou dynamique) d'une terre humide, placée à l'intérieur d'un moule prismatique et suivi d'un démoulage immédiat. Il existe une très grande diversité des

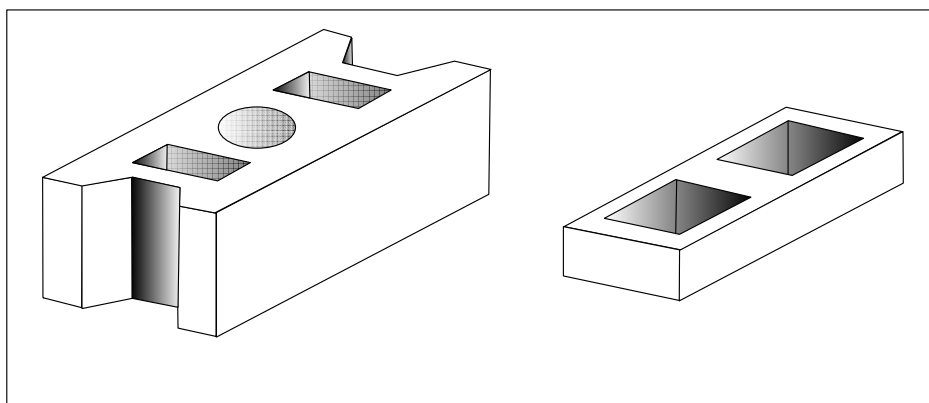
produits en blocs de terre comprimée tant en ce qui concerne la forme et l'aspect. On peut ainsi classer ces produits en trois grands groupes : les blocs pleins (*Figure 1*), les blocs à emboîtement (*Figure 2*) et les blocs évidés (*Figure 3*).



**Figure 1 :** *Blocs pleins*



**Figure 2 :** *Blocs à emboîtement*



**Figure 3 :** *Blocs évidés*

Pour fabriquer les blocs de terre comprimée, il faut disposer d'une terre correctement humidifiée (la matière première) et d'un appareillage approprié (la presse) utilisé pour presser ou comprimer ce matériau, lorsqu'il est introduit dans un moule.

## 2-2. Les matières premières

Les matières premières utilisées pour la fabrication des blocs de terre comprimée sont au nombre de deux : la terre et l'eau. En dehors des restrictions imposées à l'eau par la présence des stabilisants dans le sol, nous n'insisterons donc pas sur cette dernière.

### 2-2-1. La terre

Le sol (ou la terre) utilisé(e) pour la fabrication des blocs de terre, se présente sous la forme d'un matériau meuble et composite. Il est constitué par une association d'éléments granulaires de dimensions variées qui se trouvent à la surface de l'écorce terrestre. L'expérience des géotechniciens et mécaniciens des sols [7] nous apprend que tout sol est parfaitement identifié par la connaissance de sa granulométrie et de ses limites de plasticité. Et pour décrire ces caractéristiques nous introduirons donc deux types de paramètres: les paramètres granulométriques et les paramètres de plasticité.

#### 2-2-1-1. Les paramètres granulométriques

Ces paramètres granulométriques selon [8] sont utilisés pour décrire la distribution en poids des grains constitutifs du sol en fonction de leurs dimensions. Les résultats présentés sous la forme d'une courbe granulométrique sont indispensables à l'identification de ce sol et permettent de prévoir certaines propriétés comme l'aptitude au compactage et la sensibilité à l'eau.

Cette granulométrie [8] peut être décrite par sept des huit variables ci-dessous :

1. la dimension maximale des grains  $d_{\max}$  (ouverture du dernier tamis correspondant à 100% des passants) ;
2. le diamètre (moyen) correspondant à 50% des passants  $d_{50}$  ;
3. le coefficient d'uniformité  $C_u = \frac{d_{60}}{d_{10}}$  (où  $d_n$  est le diamètre des particules correspondant à n% des passants) ;
4. le pourcentage d'argile  $\lambda$  ou des matériaux de dimension inférieure à  $2\mu m$  ;
5. le pourcentage des fines  $F$  (éléments de dimension inférieure à 0.4mm) ;
6. le pourcentage  $S_g$  d'éléments supérieurs à 0,4mm et inférieurs à 2mm ;
7. le pourcentage d'éléments de dimension supérieure à 2mm et inférieure à 20mm que nous appellerons les graves  $G$  ;
8. le pourcentage d'éléments supérieurs à 20mm, les cailloux que nous noterons  $C_{ail}$ .

Dans les pages qui suivent, nous décrivons la granulométrie des sols à l'aide des sept variables suivantes :

$(d_{\max}, C_{ail}, G, S_g, F, \lambda, C_u)$ .

#### 2-2-1-2. Les paramètres de plasticité

En géotechnique, ces paramètres [7] servent non seulement à identifier la nature des minéraux argileux constitutifs de la fraction fine des sols, mais aussi à cerner leur potentiel plastique. Les limites de plasticité

jouent également un rôle important dans l'industrie de fabrication des produits à base de terre, dans la mesure où elles nous donnent des informations sur les valeurs limites des teneurs en eau pour lesquelles un sol humidifié reste solide, devient plastique ou liquide. En ce qui concerne la technologie des blocs de terre comprimée, les teneurs en eau de moulage utilisées doivent être inférieures à la limite de plasticité [8]. En utilisant certains résultats de la mécanique des sols [7], nous pouvons retenir le fait que ; la description de la plasticité d'un sol peut se faire par l'intermédiaire des quatre variables ci-après :

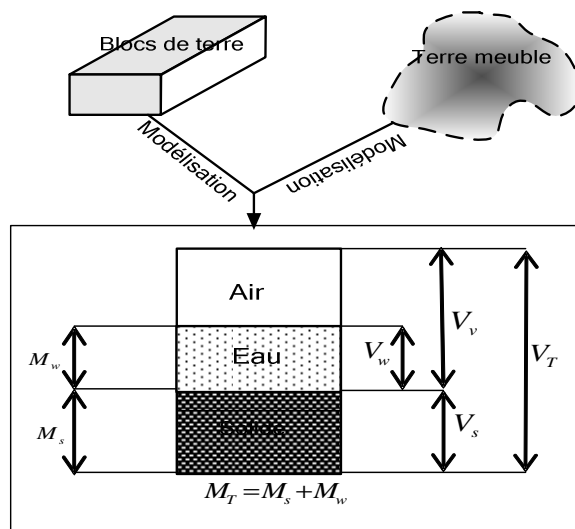
1. la limite de plasticité  $L_p$  ;
2. l'indice de plasticité  $I_p = L_L - L_p$  ;
3. la limite de liquidité  $L_L$  ;
4. la limite de retrait  $L_R$ .

Mais dans le cadre de cet article, la plasticité d'un sol sera décrite par les variables  $L_p$  et  $I_p$ .

En définitive, tous les produits fabriqués à partir du matériau terre peuvent être caractérisés par les paramètres d'assemblage et leurs performances mesurées par les valeurs de certaines caractéristiques mécaniques (comme la résistance à la compression) ou physiques (comme la masse volumique sèche).

### 2-2-1-3. Les paramètres d'assemblage

Les paramètres d'assemblage [8], nous donnent des indications sur la manière dont le matériau terre au départ meuble a été assemblé (ou aggloméré) grâce à un procédé de fabrication, afin d'obtenir un produit fini de volume total  $V_T$  et de masse totale  $M_T$  (**Figure 4**). En se basant sur le fait [7] qu'un sol meuble ou aggloméré sous la forme d'un bloc de terre est composé de trois phases (solide, liquide et gazeuse). Si nous supposons que la phase solide de masse  $M_s$  (respectivement liquide de masse  $M_w$ ) occupe un volume  $V_s$  (respectivement  $V_w$ ) et que le volume de la phase gazeuse (air) est  $V_v - V_w$  où  $V_v$  est le volume des vides.



**Figure 4 :** Différents constituants d'un sol meuble ou d'un aggloméré de terre

Nous pouvons par conséquent, donner l'expression des six variables d'assemblage que l'on peut utiliser pour décrire l'état d'un produit à base de terre en général et celui d'un bloc de terre en particulier [8]. Il s'agit de :

1. l'indice des vides  $e = \frac{V_v}{V_s}$  ;

2. la teneur en eau  $W = \frac{M_w}{M_s}$  ;
3. la masse volumique humide ou apparente  $\rho_a = \frac{M_T}{V_T}$  ;
4. la masse volumique sèche  $\rho_d = \frac{M_s}{V_T} = \rho_s \frac{1}{1+e}$  ;
5. la masse volumique spécifique  $\rho_s = \frac{M_s}{V_s}$  ;
6. Le degré de saturation  $S_r = \frac{V_w}{V_v}$ .

Nous devons noter que si certain paramètre comme l'indice des vides(ou la masse volumique sèche) nous indique l'état de compacité d'un produit, par contre d'autre comme la teneur en eau(ou le degré de saturation) nous donne des informations sur son état hydrique.

Il ressort de ce qui précède que la description et la caractérisation d'un sol peut se faire à l'aide de neuf paramètres constitués par sept variables granulométriques ( $d_{max}, C_{ail}, G, S_g, F, \lambda, C_u$ ) et par deux variables de plasticité ( $L_p, I_p$ ). Pour caractériser un aggloméré de terre, il faudrait en plus de neuf paramètres précédents (utilisés pour l'identification la matière première), ajouter trois paramètres d'assemblage ou d'état ( $e, \rho_d, W$ ) ou ( $e, \rho_s, W$ ) et au moins un paramètre pour mesurer ses performances (mécaniques ou physiques). En ce qui nous concerne, on ne s'intéressera qu'aux valeurs de la résistance à la compression des blocs de terre.

Dans le cadre de cet article, nous nous intéressons qu'aux blocs de terre comprimée obtenus par la compression d'un sol humide. La compression utilisée pour la fabrication des blocs de terre a pour but ultime, la réduction de l'indice des vides du produit final. En effet, une diminution de l'indice des vides d'un sol ou d'un aggloméré de terre, augmente sa résistance mécanique et diminue : sa perméabilité, sa déformabilité et son retrait [9]. La compilation des différents résultats bibliographiques; en particulier ceux de: [10-14] et [8], indiquent que, les paramètres ayant un effet sur la qualité des géomatériaux (et en particulier sur les blocs de terre); sont ceux qui ont une influence sur leurs indices des vides, à savoir : sa granulométrie, sa teneur en eau de moulage, la force de compression ou l'énergie de compactage utilisée et de son mode d'application.

## 2-3. Influence de certains paramètres sur l'indice des vides des blocs de terre

### 2-3-1. Influence de la granulométrie

L'effet de la granulométrie sur l'indice des vides ou la compacité d'un sol selon [8], peut être abordé en étudiant l'influence des paramètres comme le pourcentage des graves ( $G$ ), le coefficient d'uniformité  $C_u$  et le pourcentage des fines  $F$ .

#### 2-3-1-1. Influence des graves

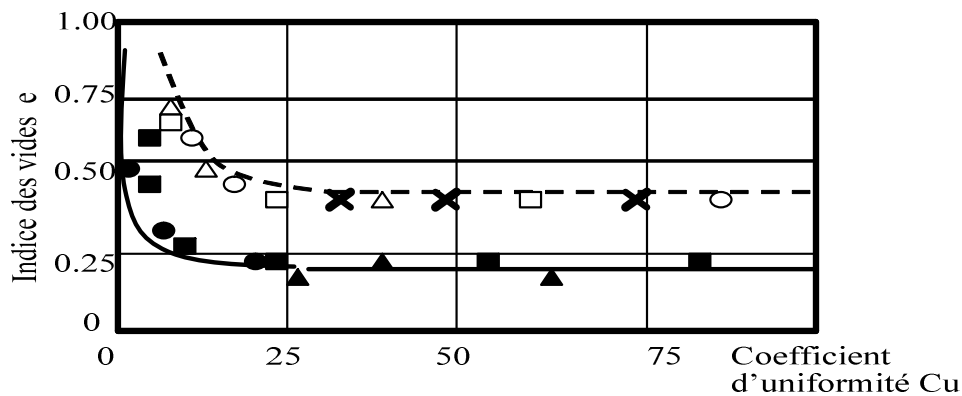
L'expérience acquise dans le domaine de la géotechnique [7] indique que : l'indice des vides des matériaux exclusivement formés des cailloux ( $C_{ail}$ ) est supérieur à celui des matériaux exclusivement formés des graviers ( $G$ ). Avec les matériaux uniquement formés de sable ( $S_g$ ) on obtient des indices des vides qui sont bien entendu inférieurs à ceux des graviers. Autrement dit : l'indice des vides d'un sol diminue lorsque le

pourcentage des graves diminue. Dans l'industrie de fabrication des blocs de terre, les matériaux grossiers étant moins compressibles que les matériaux fins, ils sont à éviter lorsqu'on veut obtenir des produits finis de meilleure qualité.

**2-3-1-2. Influence de  $C_u$**

Les travaux de [12] portant sur l'influence du coefficient d'uniformité sur l'indice des vides qui sont résumés par la courbe enveloppe de la **Figure 5** montrent que : l'indice des vides diminue lorsque le coefficient d'uniformité croît et ce jusqu'à une certaine valeur (de 25) au-delà de laquelle il reste constant. Cette conclusion a été également confirmée par les travaux de [13] et [14].

En définitive, l'indice des vides des matériaux diminue lorsque le coefficient d'uniformité croît. Cette conclusion nous permet dire que : dans l'industrie de fabrication des blocs de terre où l'on cherche à fabriquer les produits plus dense, il est intéressant d'utiliser des sols ayant un coefficient d'uniformité élevé et supérieur à 25.



**Figure 5 :** Courbe enveloppe des indices des vides en fonction du coefficient d'uniformité, selon [12]

**2-3-1-3. Influence du pourcentage des fines  $F$**

Les fines sont en général des matériaux essentiellement constitués des particules de diamètre inférieur à 0,4mm. Lorsqu'ils sont présents dans les matériaux grossiers ; ils jouent le rôle de la matrice qui occuperait les vides laissés par les grosses particules et par ce fait diminuent leur indice des vides.

Les matériaux fins étant plus compressibles que les matériaux grossiers ils sont donc plus intéressants dans la mesure où ils permettent d'obtenir après compactage des densités sèches plus élevées [8], [15-16] et [18]. Mais les fines peuvent avoir une fraction argileuse «  $\lambda$  » qui, si elle est importante pourrait provoquer certaines pathologies comme les gonflements lors de l'humidification des produits finis ou les retraites et fissurations pendant leur séchage.

**2-3-2. Influence de la teneur en eau de moulage**

L'eau est un fluide incompressible qui occupe une partie du volume des vides. En humidifiant le sol, elle devient un lubrifiant et rend celui-ci compressible. Cette compressibilité du sol, induit une diminution de l'indice de vide lors de son compactage. Mais, si cette eau occupe la totalité du volume des vides, son incompressibilité va s'opposer à cette diminution. En d'autre terme, sous certaines conditions, l'eau peut s'opposer au compactage ou à la compression d'un sol. Le départ de l'eau lors du séchage d'un sol, s'accompagne d'un phénomène de retrait qui résulte tout simplement d'une consolidation de sa phase solide. En étudiant les retraites des sols en fonction de la teneur en eau [9] constate que (**Figure 6**): les

courbes de retrait linéaire en fonction de la teneur en eau comportent quatre branches dont les abscisses des points de discontinuité correspondent aux limites de plasticité. De plus, il propose que dans la technique de fabrication des blocs de terre comprimée il faut, afin de réduire ces retraits, choisir les valeurs des teneurs en eau inférieures à la limite de plasticité  $L_p$ . En effet, cette courbe est très importante dans l'ingénierie de la construction en terre, parce qu'elle permet d'estimer a priori les valeurs maximales des retraits dus au séchage des produits en terre, lorsqu'on connaît leur teneur en eau de moulage.

- Pour  $W \leq L_R$ , il n'y a pas des retraits ;
- $L_R < W \leq L_p$ , les retraits sont linéaires de pente :  $\frac{R_p}{L_p - L_R}$  ;
- $L_p < W \leq LL$ , les retraits sont linéaires de pente :  $\frac{R_L - R_p}{LL - L_p}$  ;
- $LL < W$ , les retraits sont non linéaires.

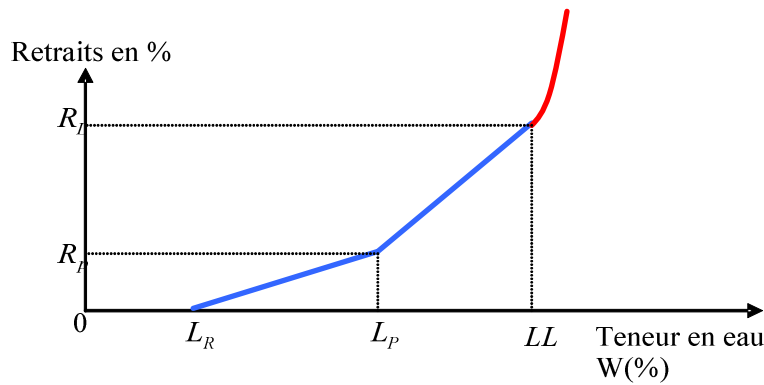


Figure 6 : Retrait linéaire d'un sol en fonction de sa teneur en eau selon [9]

**2-3-3. Influence de la force de compression ou de l'énergie de compactage**

Le compactage d'un sol, qu'il soit fait par l'intermédiaire d'une force de compression ou par une autre méthode (essais Proctor), se mesure par la quantité d'énergie  $E$  transmise au sol par unité de volume.

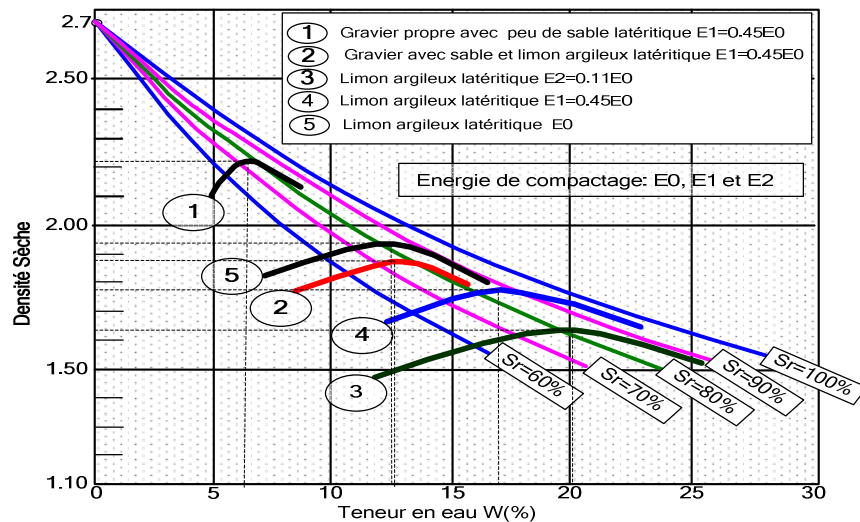


Figure 7 : Influence de la teneur en eau  $W$  et de l'énergie de compactage  $E$  sur la Compacité des sols lors des essais Proctor



. Les enseignements que l'on peut tirer de la littérature [7], sur les variations de la densité sèche en fonction des différentes valeurs des teneurs en eau et de l'énergie de compactage (**Figure 7**) nous permettent de tirer les conclusions suivantes :

- pour une énergie de compactage donnée, la teneur en eau optimale augmente quand la teneur en argile du sol augmente ce qui a comme conséquence l'obtention des densités sèches moins élevées ;
- pour un sol donné, corrélativement à une diminution de la teneur en eau optimale, la densité sèche optimale croît lorsque l'énergie de compactage augmente.

En définitive, l'aptitude d'un sol à être compacté qui peut être mesuré par la valeur de son indice des vides après compactage (ou au démoulage pour les blocs de terre pressée) «  $e_{\text{au démoulage}}$  » dépend :

- de la nature du sol à compacté que l'on peut décrire par les neuf variables ci-après :  $(d_{\text{max}}, C_{\text{ail}}, G, S_g, F, \lambda, C_u, L_p, I_p)$  ;
- de la masse sèche  $M_s$  du matériau à compacter, de sa teneur en eau initiale (ou de moulage)  $W_i$  ;
- de l'intensité de l'énergie de compactage  $E$  et de la manière ( $\alpha$ ) dont celle-ci est appliquée (par impact, par vibration ou par compression simple).

En d'autres termes :

$$e_{\text{au démoulage}} = f(\text{la nature du sol}, M_s, W_i, E, \alpha) \quad (1)$$

ou

$$e_{\text{au démoulage}} = f(d_{\text{max}}, C_{\text{ail}}, G, S_g, F, \lambda, C_u, L_p, I_p, M_s, W_i, E, \alpha) \quad (2)$$

$$\text{Avec } \alpha = \begin{cases} 0 & \text{si compression simple} \\ 1/T & \text{si compression par vibration (T période des vibrations)} \\ 1 & \text{si compression par impact} \end{cases}$$

## 2-4. Notion de fonction caractéristique d'une presse pour blocs de terre comprimée

Un Bloc de Terre Comprimée(BTC) âgé de « j » jours peut être caractérisé par sa masse volumique sèche  $\rho_{d,j}$  et sa résistance à la compression  $R_{c,j}$ . Pour une presse donnée, quelle que soit la nature du sol utilisé, l'ensemble des valeurs de  $\rho_{d,j}$  et  $R_{c,j}$  susceptibles d'être atteint par un bloc de terre comprimée caractérise les différents états de son fonctionnement.

Considérant que la masse volumique sèche et la résistance à la compression d'un bloc de terre comprimée dépendent de son indice des vides au démoulage  $e_{\text{au démoulage}}$ , compte tenu de la **relation (2)** et en prenant en compte le facteur âge nous en déduisons les **relations(3)** et **(4)**.

$$\rho_{d,j} = g(d_{\text{max}}, C_{\text{ail}}, G, S_g, F, \lambda, C_u, L_p, I_p, M_s, W_i, E, \alpha, j) \quad (3)$$

$$R_{c,j} = h(d_{\text{max}}, C_{\text{ail}}, G, S_g, F, \lambda, C_u, L_p, I_p, M_s, W_i, E, \alpha, j) = h(\rho_{d,j}) \quad (4)$$

Mais, si l'on tient compte du fait que, lorsqu'on fabrique les blocs de terre comprimée, il n'y a ni graves ( $G=0$ ), ni cailloux ( $C_{\text{ail}}=0$ ) et c'est la masse totale humide  $M_{Th}$  que l'on introduit à l'intérieur du moule ; il

est par conséquent raisonnable de remplacer dans les **équations (3) et (4)**  $M_s$  par  $M_{Th}$  d'où les **relations (5) et (6)**.

$$\rho_{d.j} = g(d_{max}, S_g, F, \lambda, C_u, L_p, I_p, M_{Th}, W_i, E, \alpha, j) \quad (5)$$

$$R_{c.j} = h(d_{max}, S_g, F, \lambda, C_u, L_p, I_p, M_{Th}, W_i, E, \alpha, j) \quad (6)$$

$$\text{Où } M_{Th} = M_s (1 + W_i)$$

Les fonctions «  $g$  » et «  $h$  » ainsi établies et qui nous donnent les valeurs de  $\rho_{d.j}$  et  $R_{c.j}$  d'un bloc de terre comprimée âgé de «  $j$  » jours, caractérisent les différents états de fonctionnement de la presse utilisée pour les fabriquer. Nous les appellerons fonctions caractéristiques de la presse.

Les courbes Proctor présentées à la **Figure 7**, ne sont qu'un cas particulier des fonctions caractéristiques ; lorsqu'on étudie l'effet de la teneur en eau et de l'énergie de compactage sur la masse volumique sèche d'un sol donnée. ( $\rho_d = g(W_i, E)$ )

#### 2-4-1. Propriétés des fonctions caractéristiques d'une presse

L'une de propriété fondamentale des fonctions caractéristiques d'une presse est qu'elles sont convexes et possèdent par conséquent un extremum. Du fait de leur convexité nous pouvons en déduire les propriétés suivantes :

- . **P1** pour une presse et un sol donnés, il existe une et une seule valeur du couple  $(M_{Th}, W_i)$  où les valeurs données par les fonctions caractéristiques  $g$  et  $h$  sont optimales.
- . **P2** Pour une presse donnée, il existe une et une seule valeur du triplet  $(nature\ du\ sol, M_{Th}, W_i)$  où les valeurs données par les fonctions caractéristiques  $g$  et  $h$  sont optimales.
- . **P3** À l'optimum d'une fonction caractéristique qui traduit un état de fonctionnement de la presse, les caractéristiques mécaniques et physiques des blocs fabriqués sont optimales.

Les essais qui conduisent pour un sol donné, à la détermination expérimentale de l'une des fonctions caractéristiques de la presse pour blocs de terre, sont appelés essais d'étalonnage de la presse.

## 2-5. Aptitudes d'une terre pour la fabrication des blocs de terre comprimée

### 2-5-1. Critères globaux

Ces critères globaux ont été proposés par plusieurs auteurs et affinés par [6]. Selon cet auteur, les matières premières utilisées pour la fabrication des blocs de terre doivent donner à l'essai Proctor modifié ; des densités sèches supérieures à 1,70. Leurs courbes granulométriques doivent être uniformes et avoir un coefficient uniformité  $C_u$  supérieur à 25. Si  $L_0$  est la plus petite dimension du bloc de terre, pour des raisons d'ordre esthétique (afin d'éviter que les blocs n'aient un aspect grenu) ; la dimension maximale des grains constitutifs des matériaux utilisés  $d_{max}$  doit être inférieure à  $\frac{L_0}{10}$ . D'où les inéquations suivantes :

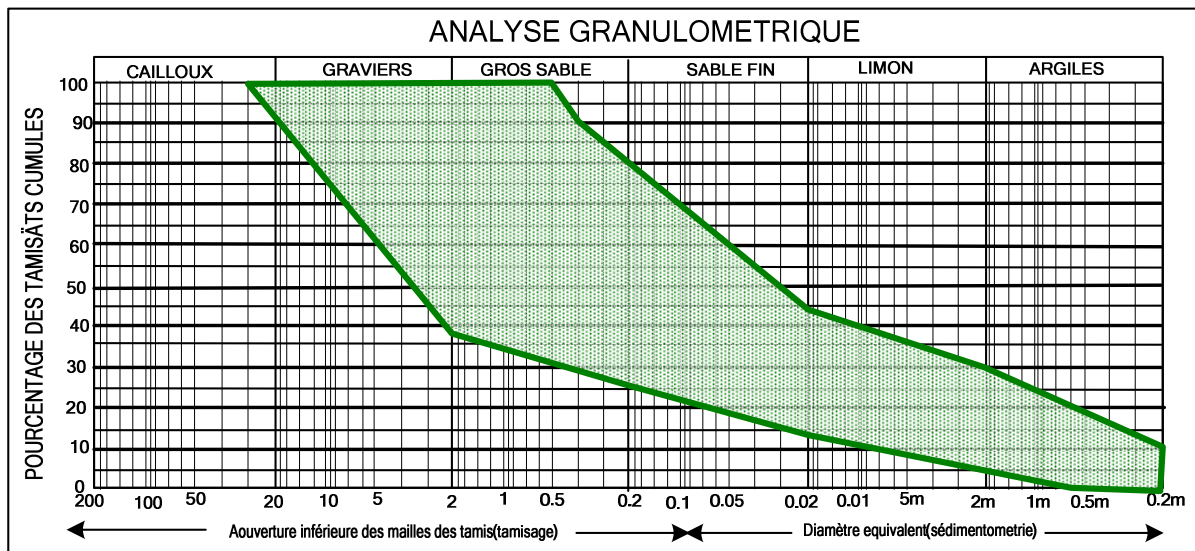
$$\left\{ \begin{array}{l} \frac{\gamma_d}{\gamma_w} \geq 1,70 \\ C_u \geq 25 \\ d_{max} \leq \frac{L_0}{10} \end{array} \right. \quad (7)$$

**2-5-2. Critères spécifiques aux BTC**

Dans la technique de fabrication des Blocs de Terre Comprimée, le sol utilisé doit posséder un peu de cohésion due à la présence des argiles. La proportion d'argile dans ce sol doit être suffisante afin d'éviter l'effritement des blocs ou leur fissuration pendant le séchage. Selon [6], les sols destinés pour la fabrication des blocs de terre comprimée doivent avoir leurs courbes granulométriques à l'intérieur du fuseau de la **Figure 8** et vérifier en plus les critères de plasticité donnés par les inéquations ci-après :

$$\left\{ \begin{array}{l} 5 \leq I_p (\%) \leq 40 \\ 25 \leq L_L (\%) \leq 50 \\ 50 \leq \lambda (\%) \times I_p (\%) \leq 850 \end{array} \right. \quad (8)$$

Ces **critères (7) et (8)** sont nécessaires à la fabrication des blocs de terre mais pas suffisants pour l'obtention des meilleurs produits dont la qualité est fortement dépendante du mode de malaxage et du type de presse utilisée [17].



**Figure 8 :** Fuseau granulométrique pour les terres adaptées à la fabrication des blocs de terre comprimée [6]

En définitive, les **critères globaux (7), spécifiques (8)** et granulométriques (**Figure 8**) que l'on vient de donner, nous indiquent que les neuf variables utilisées pour caractériser un sol utilisable pour la fabrication des blocs de terre comprimée ne peuvent que varier à l'intérieur des limites bien définies les **inéquations (9)**.

$$\left\{ \begin{array}{l} d_{\max} \leq \frac{L_0}{10} \\ 5 \leq I_p (\%) \leq 40 \\ 25 \leq L_L (\%) \leq 50 \quad \text{et} \quad G = C_{ail} = 0 \\ 10 \leq \lambda (\%) \leq 30 \\ 30 \leq F (\%) \leq 90 \\ 10 \leq S_g (\%) \leq 70 \end{array} \right. \quad (9)$$

## 2-6. Presses pour fabrication des blocs de terre

La plus part des presses utilisées pour la fabrication des blocs de terre sont dérivées des presses conçues pour la fabrication des parpaings ou des pavés en béton de ciment.

### 2-6-1. Classification des presses

En se basant sur leur mode de fonctionnement [17], on peut classer les presses en trois grandes catégories. Les presses travaillant : à force imposée, en compression dynamique par impacts et en compression par déplacement imposé.

#### 2-6-1-1. Les presses travaillant à force imposée

Ce type de presse est conçu autour d'un ou plusieurs vérins hydrauliques dont la pression fournie par un moteur est régulée par une ou deux valves. Les pressions obtenues varient entre 5 et 20 MPa. Certaines de ces presses peuvent travailler en compression statique œdométrique et d'autres en compression dynamique par vibration.

#### 2-6-1-2. Les presses travaillant en compression dynamique par impacts

Ici, le sol placé dans un moule est compacté à l'aide des marteaux manœuvrés par des volants d'inertie. L'énergie de compactage qui est généralement élevée explique la difficulté d'utiliser les sols moyennement et fortement argileux.

#### 2-6-1-3. Les presses travaillant en compression par déplacement imposé

Elles travaillent par compression statique œdométrique imposée par le déplacement d'un piston sur une course dont la longueur est fixée. Ce déplacement peut être obtenu par l'intermédiaire d'un système mécanique (cas d'une presse mécanique) ou d'un système hydraulique (cas d'une presse hydraulique).

En définitive, une presse destinée à la fabrication des blocs de terre comprimée se caractérise par :

- la pression maximale de compression (presses à pression imposée) ;
- la course maximale du piston (presses manuelles ou mécaniques) ;
- la longueur du bras de levier (presses manuelles ou mécaniques) ;
- le mode de compactage (statique, vibration, impact) ;
- le volume utile du moule ;
- la durée du cycle ;
- et le nombre des blocs fabriqués par cycle.

## **2-6-2. Presses fabriquées au Cameroun**

La plus part des presses fabriquées au Cameroun, sont des presses mécaniques travaillant en compression par déplacement imposé. Ceci est dû au fait que leur fonctionnement est simple et basé sur les systèmes (bras de levier, pivots, bielles, rotule – piston) qui ne font pas appel à une technologie sophistiquée. Malgré cette simplicité nous avons remarqué que la majorité de ces presses possèdent un certain nombre des défauts.

### *2-6-2-1. Quelques défauts des presses*

Les leçons [4] que l'on a pu tirer en observant les presses de fabrication locale montrent que : certaines pathologies qu'on rencontre au niveau des blocs de terre comprimée, sont dues aux défauts de fabrication de ces presses et leur mauvaise utilisation à l'absence d'une notice qui indique leurs conditions de fonctionnement.

#### *a) Défauts de fabrication*

Les défauts les plus récurrents sont :

1. des irrégularités des arêtes du moule (défauts de coupe) qui provoquent des épaufures sur les arêtes des blocs de terre.
2. L'existence d'un grand jeu entre le moule et la plaque soudée en tête du piston qui transmet l'effort de compression au sol, crée un défaut de planéité sur l'une de face du bloc.
3. Les bras de levier ont parfois des longueurs et courbures insuffisantes, ce qui réduit la pression exercée sur la terre et fatiguent les ouvriers.
4. La qualité et la section des aciers utilisés pour la transmission des efforts sont parfois insuffisantes ce qui provoque, des déformations ou des ruptures intempestives de certains éléments. Ces défauts qui sont à l'origine des pannes observées lors de la production des blocs de terre réduisent le rendement des unités de production.
5. Les soudures mal réalisées sur certains organes de la presse ont les mêmes conséquences que les défauts signalés au 4.

La totalité de ces défauts pourraient être supprimé par l'utilisation généralisée d'un matériel approprié pour la coupe des tôles et profilés métalliques accompagné d'un recyclage de certains artisans sur les techniques de soudure dans les institutions spécialisées. Si les artisans ne disposent pas des moyens financiers, ils peuvent résoudre les problèmes de coupe en sous-traitant cette activité.

#### *b) Défauts dus au déficit d'informations*

Les fabricants locaux des presses pour blocs de terre vendent à leurs clients un appareillage qui n'est pas accompagné d'une notice qui indique la manière dont la presse doit être utilisée pour fabriquer des blocs aux des caractéristiques bien définies. Ce déficit d'informations est à l'origine des difficultés que rencontrent les utilisateurs de ces presses. Nous citerons par exemple :

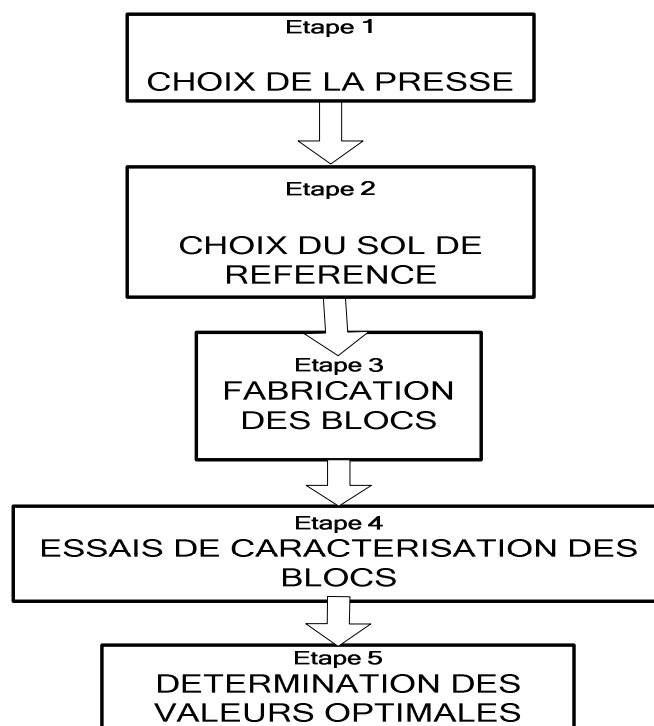
6. l'absence des indications sur le volume ou le poids de terre foisonnée à mettre dans le moule et les quantité d'eau qu'il faut mélanger à cette terre, conduit à la fabrication des blocs de hauteur variable et ayant des résistances mécaniques médiocres.
7. Les informations sur les caractéristiques de la presse et les performances des blocs de terre comprimée fabriqués par celles-ci lorsqu'on utilise les paramètres de références (courbe granulométrique de référence, teneur en eau de moulage optimale de référence) sont

- absentes. La conséquence est qu'au moment de l'achat de l'appareillage ; le client n'a aucune garantie sur les valeurs des résistances atteintes par les blocs qui seront fabriqués
8. Les indications sur les rendements horaires de ces presses et sur leur durée de vie qui se mesure par le nombre des blocs qu'il faut fabriquer avant qu'une grosse avarie exigeant un investissement élevé pour sa réparation ne se produise, sont totalement absentes. La conséquence est que ; au moment de l'achat de cette presse, il n'y a aucune garantie que celle-ci pourra fabriquer le nombre total des blocs de terre, nécessaire à la construction de sa maison.
  9. En fait, aucun manuel d'utilisation (qui définit les modes opératoires, les réglages nécessaires pour la production et les entretiens courants) n'accompagne ces presses. Nous avons également constaté l'inexistence d'un manuel technique destiné à fournir des informations relatives aux gros entretiens et à la réparation de la machine.

En définitive, les défauts de fabrication et d'informations sur les performances et les modes d'utilisation des presses fabriquées au Cameroun conduisent inéluctablement à des investissements réalisés à pertes (du fait de l'occurrence des pannes intempestives) et à la production des blocs aux performances médiocres. Afin de lever les problèmes nés de ce déficit d'informations, il est indispensable que les fabricants des presses destinées à la production des blocs de terre, étalonnent leur appareillage. Compte tenu du fait que leurs moyens sont limités, il serait intéressant que cet étalonnage se fasse dans des laboratoires spécialisés qui devront également rédiger une notice d'utilisation pour les acheteurs.

## 2-7. Méthodologie d'étalonnage d'une presse

La méthodologie d'étalonnage d'une presse pour blocs de terre que nous proposons, s'articule autour de 4 étapes dépendantes qui sont schématisées par l'organigramme de la **Figure 9**.



**Figure 9** : Méthodologie d'étalonnage de la presse pour blocs de terre

**2-7-1. Choix de la presse**

Le choix de la presse à étalonner constitue la première étape de la méthodologie. Ce choix impose non seulement le mode de compression et l'énergie mis en jeu pour que la terre foisonnée introduite à l'intérieur du moule soit transformée en bloc, mais aussi des restrictions au niveau de la dimension maximale des grains constitutifs de la matière première utilisée. C'est lors de cette étape qu'on établit une fiche où sont consignées les caractéristiques techniques de la presse à étalonner. Le nombre d'informations minimales qu'on pourrait y trouver est donné par le **Tableau 1**. Pour s'assurer de la traçabilité de l'appareillage, une fiche d'identité (où l'on indiquerait la date de fabrication, le nom et l'adresse du fabricant et la provenance des pièces) pourrait éventuellement être ajoutée. À l'issue de l'étape 1, on dispose d'une fiche technique de la presse à étalonner et l'on peut passer à l'étape 2 consacrée au choix du sol de référence.

**Tableau 1 : Information à donner pour différents modes de compactage**

Compactage par Vibration	Compactage par Impacts	Compactage par pression
1- Amplitude des vibrations	1- Poids du mouton	1- Force de pression maximale
2- Fréquences des vibrations	2- Hauteur de chute	2- Bras de levier
3- Durée des vibrations	3- Nombre d'Impacts	3- Course du piston
4- Volume utile du moule	4- Volume utile du moule	4- Volume utile du moule
5- Caractéristiques géométriques des blocs au démoulage	5- Caractéristiques géométriques des blocs au démoulage	5- Caractéristiques géométriques des blocs au démoulage
6- Durée du cycle	6- Durée du cycle	6- Durée du cycle
7- Nombre des blocs produit par cycle	7- Nombre des blocs produit par cycle	7- Nombre des blocs produit par cycle

**2-7-2. Choix du sol de référence.**

Le sol de référence à choisir (étape 2), doit vérifier : les critères granulométriques (de la **Figure 8**), les critères spécifiques donnés par les **inéquations (8)** ainsi que les deuxièmes et troisièmes inéquations de la **relation (7)**. S'il n'existe pas des sols naturels vérifiant ces critères, on peut à partir des sols existants [8] fabriquer un nouveau sol afin que ces critères soient vérifiés. La courbe granulométrique ainsi que les valeurs des variables  $d_{max}, S_g, C_u, F, \lambda, L_p, I_p$  du sol de référence doivent être notées sur une fiche.

À l'issue de l'étape 2, le sol de référence est entièrement défini ainsi que les paramètres de compression  $E, \alpha$  (étape 1). Dans ces conditions les **fonctions (5) et (6)** qui donnent la densité sèche et la résistance à la compression à «j» jours des produits finis ne dépendent plus que de trois variables ( $M_{Th}, W_i, j$ ) soit :

$$\rho_{d,j} = g(M_{Th}, W_i, j) \tag{10}$$

$$R_{c,j} = h(M_{Th}, W_i, j) \tag{11}$$

Après avoir séché une quantité suffisante de matériau de référence, on peut donc passer à l'étape 3 qui est consacrée à la fabrication des blocs de terre comprimée.

### 2-7-3. Fabrication des blocs

#### a) Principe de fabrication des blocs

Pour différentes valeurs de teneur en eau fixées d'avance, on introduit dans le moule une terre dont la masse totale humide est constante et égale à  $M_{Th}$ . L'on actionne la presse pour fabriquer des blocs de terre comprimée. Immédiatement après démoulage, quelques échantillons de bloc sont prélevés pour le contrôle de la teneur en eau et de la densité sèche au démoulage. On répète l'opération précédente pour différentes valeurs croissantes de  $M_{Th}$ . Les blocs ainsi fabriqués sont étiquetés et séchés en ambiance humide. Pour les premières valeurs de  $M_{Th}$ , il peut arriver qu'à la fin de la compression, le piston arrivé en bout de course ne comprime pas le sol. Lors du démoulage, on constate qu'il n'y a pas des blocs et que le sol est toujours foisonné et a gardé son état d'avant la compression.

#### b) Essais de caractérisation des blocs

L'objectif des essais de caractérisation des blocs (étape 4) est de déterminer pour chaque bloc de terre comprimée ; sa densité et sa résistance à la compression [19-20] afin de tracer expérimentalement les **courbes (10) et (11)**. Pour cela ; après « j » jours de séchage, les échantillons des blocs de terre comprimée sont prélevés pour la mesure de la densité et immédiatement écrasés afin d'obtenir les valeurs de la résistance à la compression. L'obtention des différentes valeurs de  $R_{c,j}$ ,  $\rho_{d,j}$ ,  $M_{Th}$ ,  $W_i$  nous permettent de tracer expérimentalement les courbes (10) et (11) et d'en déduire les valeurs optimales  $(R_{c,j}, \rho_{d,j}, M_{Th}, W_i)_{optimales}$  pour le sol de référence.

La masse totale humide optimale foisonnée  $(M_{Th})_{optimale}$  permet de calculer le volume du gabarit que l'on pourra construire et mettre à la disposition des utilisateurs de la presse.

## 2-8. Application

### 2-8-1. Description de la presse

La presse qu'on va étalonner est une copie de la Cinva – Ram, fabriquée localement (**Figure 10**). Son poids total à vide est de 70Kg et la durée de son cycle est de 90 secondes (un cycle étant constitué des opérations suivantes : mise dans le moule de la terre humide, compression, démoulage des blocs et huilage du moule). Les autres caractéristiques de cette presse sont données par le **Tableau 2**.



**Figure 10** : Différentes vue de la presse de fabrication locale de type Cinva – Ram à étalonner

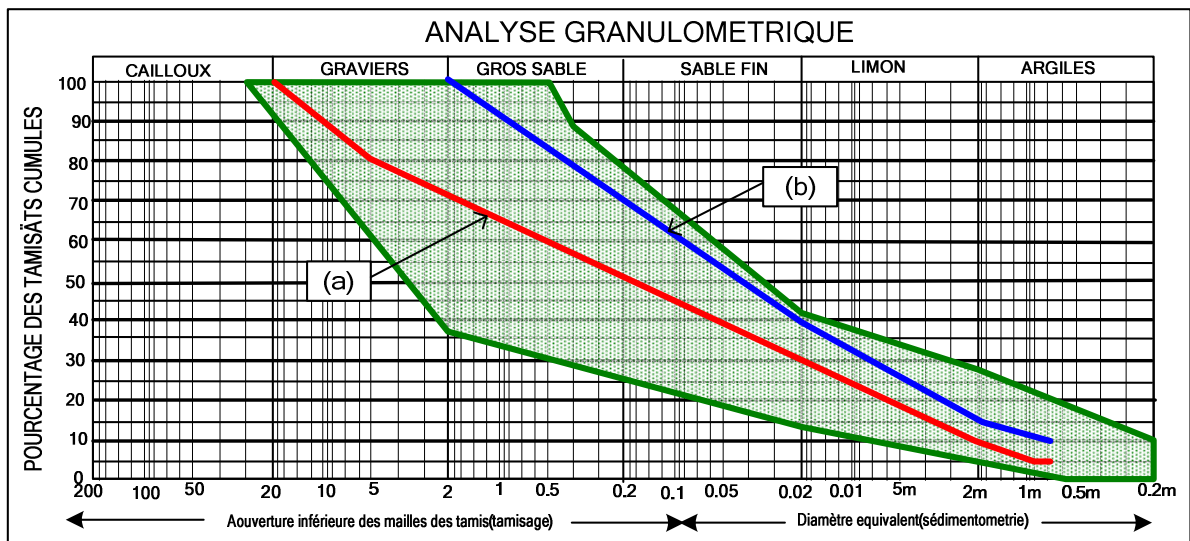


**Tableau 2 : Fiche technique de la presse Cinva-Ram à étalonné**

DESIGNATION	CARACTERISTIQUES
Bras de Levier	165,0cm
Course du Piston	16,0cm
Volume Utile Du moule	21,4 x21,4x16 ,0 cm <sup>3</sup>
Caractéristiques des blocs fabriqués	21,4 x10,4x épaisseur cm <sup>3</sup>
Durée du cycle	90 secondes
Nombre de bloc fabriqué par cycle	2
Effort maximal	30,0daN
Mode de compression	Statique
Pression de compression	Très basse
Poids de la presse	70kg

**2-8-2. Matériau utilisé et procédures**

La terre utilisée a été prélevée à l'intérieur de l'École Nationale Polytechnique en un point dont les coordonnées géographiques sont : latitude 3°51' et longitude 11°27'. La courbe granulométrique (**Figure 11**) et les limites de plasticité (**Tableau 3**) que nous avons obtenues montrent que ce sol est une grave latéritique. Pour fabriquer les blocs de terre, nous l'avons écrêté à 2mm. Le matériau de référence est une terre dont la courbe granulométrique (b) est donnée par la **Figure 11**.



**Figure 11: Courbe granulométrique de la grave latéritique de référence utilisée pour l'étalonnage de la presse. (a) matériau naturel, (b) matériau écrêté**

**Tableau 3: Caractéristiques de la grave latéritique**

	d <sub>max</sub>	G	F	Cu	%d'argile	Lp(%)	L <sub>l</sub> (%)	Ip(%)
Terre naturelle	20mm	30%	60%	250	10%	21,47	30,63	9,16
Sol après écrêtage	2mm	0	80%	144	14%	21,47	30,63	9,16
Sol de Référence	2mm	0	80%	144	14%	21,47	30,63	9,16

### 2-8-2-1. Procédure de fabrication des blocs.

La terre sélectionnée pour fabriquer les blocs a été séchée dans une étuve à une température de 105°C pendant 24 heures.

Une masse suffisante de terre séchée est prélevée et mélangée à une quantité d'eau déterminée afin d'obtenir une valeur de la teneur en eau de moulage théorique initiale  $W_{i-théorique}$ . Lorsque le mélange terre eau est homogène, on prélève successivement une masse totale humide  $M_{Th}$  de 0,500kg, 0,750kg, 1,200kg, 1,600kg, 1,700kg, 1,800kg, 1,900kg, 2,000kg, 2,100kg, 2,200kg, 2,500kg et 3,000kg.

Chaque fois que la masse totale humide est prélevée, on l'introduit dans le moule de la presse. Immédiatement après la compression de la terre humide, des échantillons des blocs sont prélevés pour la mesure des teneurs en eau réels de moulage et de la densité sèche au démoulage que nous avons utilisées dans cet article. Les autres blocs de terre comprimée restant sont placés sur une table à l'intérieur d'un film de polyane pour y subir un séchage de 7 jours. Le rôle du film de polyane est d'empêcher un séchage trop rapide des produits finis. L'opération précédente est répétée pour les teneurs en eau théoriques de 9,50%, 13,50%, 14,00%, 19,00%, 21,50% et 22,50%.

### 2-8-2-2. Les essais

Les objectifs poursuivis par ces essais sont de déterminer les densités et les résistances à la compression des blocs de terre comprimée âgés de 7 jours.

#### a) Densité

On calcule la densité du bloc de terre dès la sortie du moule et «  $j=7$  » jours après son démoulage. Pour cela le bloc de terre est pesé sur une balance dont la précision est de 0,01gramme et à l'aide d'un pied à coulisse, on mesure ensuite ses dimensions. Soit  $P_0$  (et  $P_j$ ) le poids total humide du bloc de terre dès la sortie du moule (et «  $j$  » jours après son démoulage).  $\gamma_w$  le poids volumique de l'eau. Les densités du bloc de terre comprimée dès la sortie du moule ( $d_{bloc}$ ) et «  $j$  » jours après son démoulage ( $d_{bloc.j}$ ) sont données par les relations (12) et (13).

$$d_{bloc} = \frac{P_0}{\gamma_w (a_0 \cdot h_0 \cdot b_0)} \quad (12)$$

$$d_{bloc.j} = \frac{P_j}{\gamma_w (a_j \cdot h_j \cdot b_j)} \quad (13)$$

Où «  $a_0$ ,  $b_0$  et  $h_0$  » sont les dimensions (**Figure 8**) du bloc terre comprimée dès la sortie du moule.

«  $a_j$ ,  $b_j$  et  $h_j$  » les dimensions du bloc de terre comprimée âgé de «  $j$  » jours (ou «  $j$  » jour après son démoulage).

Les densités sèches du bloc de terre comprimée à la sortie du moule  $d_{sec}$  et «  $j$  » après son démoulage  $d_{sec.j}$  sont obtenues à l'aide des **relations (14a) et (14b)**.

$$d_{sec} = \frac{d_{bloc}}{(1 + W_i)} \quad (14a)$$

$$d_{sec\ j} = \frac{d_{bloc\ j}}{(1 + W_i(j))} \tag{14b}$$

$W_i$  et  $W_i(j)$  sont les teneurs en eau du bloc de terre dès la sortie du moule et « j » jours après son démoulage.

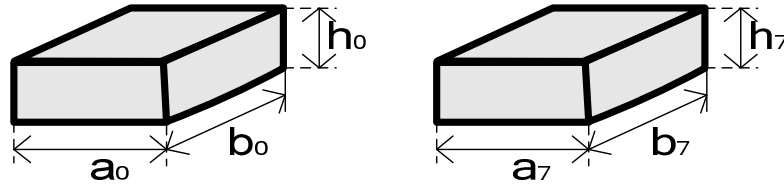


Figure 12 : Schémas des blocs de terre comprimée âgés de 0 et 7 jours

b) Résistance à la compression à 7 jours

On prélève un bloc âgé de 7 jours et l'on mesure son poids et ses dimensions géométriques afin de calculer sa densité. On le place ensuite entre les plateaux d'une presse hydraulique et l'on procède à son écrasement. La vitesse d'écrasement étant 0,5bars/minute. Soit  $F_{rupt}$  (Figure 13), la valeur de la force qu'il faut atteindre pour écraser un bloc de terre comprimée âgé de 7 jours. La résistance à la compression  $R_{c.7}$  est donnée par la relation :

$$R_{c.7} = \frac{F_{rupt}}{a_7 \cdot b_7} \tag{15}$$

Où  $a_7$ ,  $b_7$  et  $h_7$  sont les dimensions du bloc comprimé âgé de 7 jours.

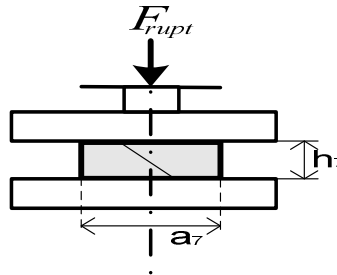


Figure 13 : Essai de compression d'un bloc de terre comprimée âgé de 7 jours

Les valeurs de résistance et de densité que nous présentons dans cet article sont des moyennes obtenues à partir de 10 tests.

### 3. Résultats et discussion

#### 3-1. Teneurs en eau réelles de moulage

Les mesures des teneurs en eau réelles de moulage nous a permis d'obtenir le **Tableau 4**. Les résultats de ce tableau nous indiquent que : les teneurs en eau théoriques sont optimistes, car elle ne tiennent pas compte des quantités d'eau perdues par évaporation lors de la phase de malaxage et pendant le temps

qui s'écoule entre la mise en place du matériau dans le moule, son démoulage et son pesage. C'est la teneur en eau réelle de moulage que nous exploiterons par la suite.

**Tableau 4 :** *Mesure des teneurs en eau réelles au démoulage des blocs de terre comprimée*

Teneur en eau théorique de moulage	9,50%	13,50%	15,00%	19,00%	21,50%	22,50%
Teneur en eau réelle de moulage	9,21%	13,21%	14,71%	18,64%	21,30%	22,30%

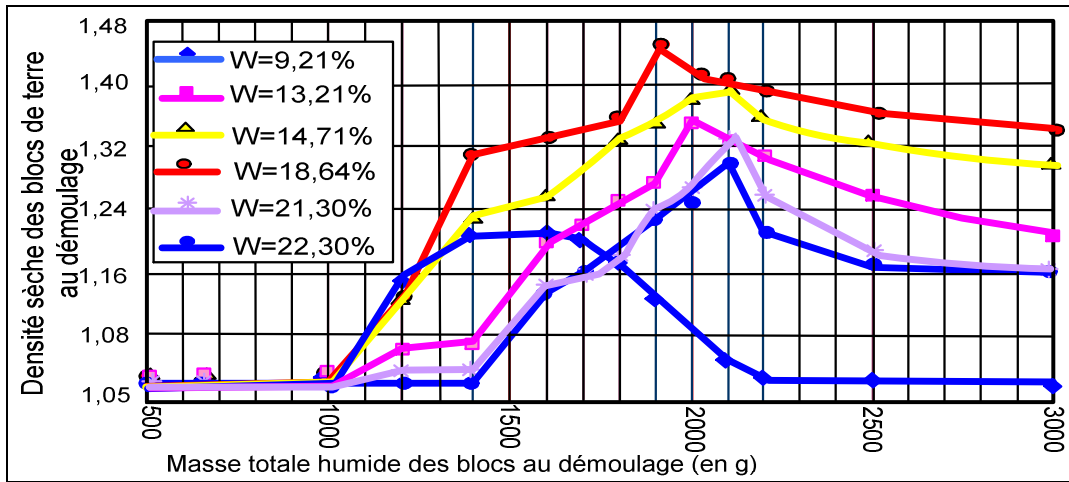
Les essais de caractérisation des blocs ou essais d'étalonnage de la presse fabriquée localement, nous ont permis d'obtenir les résultats qui sont résumés par le **Tableau 5** puis par les **Figures 14, 15, 16** et **17**.

**Tableau 5 :** *La densité sèche, l'épaisseur et la résistance à la compression des blocs de terre comprimée en fonction de la teneur en eau optimale de moulage pour différentes valeurs de masse totale humide*

Masse totale humide (kg)	Teneur en eau optimale au démoulage (%)	Densité sèche optimale au démoulage	Densité sèche optimale à 7 jours	Résistance optimale $R_{Copt\ à\ 7\ jours}$ (bars)	Épaisseurs des blocs au démoulage (cm)
1,600	18,64	1,31	1.54	0,62	4,5
1,700	18,64	1,32	1.55	0,85	4,9
1,800	18,64	1,35	1.59	1,34	4,8
<b>1,900</b>	<b>18,64</b>	<b>1,45</b>	<b>1.70</b>	<b>1,78</b>	<b>5,0</b>
2,000	18,64	1,42	1.67	1,76	5,4
2,100	18,64	<b>1,405</b>	1.65	1,56	5,8
2,200	18,64	1,39	1.63	1,38	6,3
2,500	18,64	1,36	1.60	1,34	7,2
3,000	18,64	1,34	1.58	1,10	7,4

### 3-2. Influence de la masse totale humide sur la densité (Figure 14)

En observant les courbes densités en fonction de la masse totale humide, pour différentes valeurs de teneurs en eau démoulage variant entre 9,21 et 22,30 ; nous constatons que les courbes obtenues commencent toujours par une droite horizontale (indiquant que le déplacement du piston est insuffisant pour comprimer la quantité de terre placée à l'intérieur du moule) et se termine par une courbe en forme de cloche renversée. Pour les valeurs de teneur en eau testées ; il existe une masse totale humide pour laquelle la densité obtenue est maximale. Le Tableau 5 qui résume ces résultats, nous montre que au démoulage : la densité sèche optimale la plus élevée est de 1,45 (respectivement la plus faible de 1,31) est obtenue avec une masse totale humide de 1,900 kg (respectivement de 1,600 kg) et pour une teneur en eau optimale de 18,64% qui est bien inférieure à la limite de plasticité (21,47%).

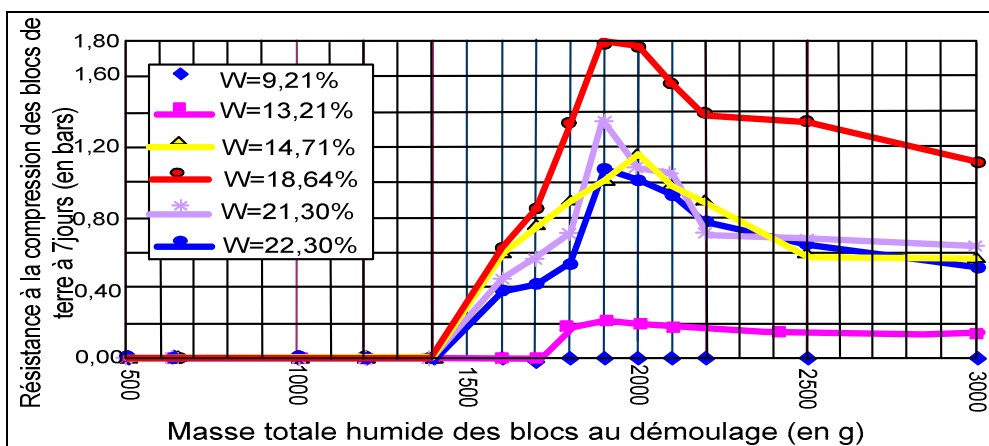


**Figure 14 :** *Courbes densité sèche des blocs de terre comprimée au démoulage en fonction de leurs masses totale humide pour différentes valeurs de teneur en eau démoulage*

### 3-3. Influence de la masse totale humide sur la résistance à la compression à 7 jours.

Lorsqu'on observe les courbes de résistance à la compression à 7 jours en fonction de la masse totale humide (**Figure 15**); nous constatons que :

- pour la teneur en eau de moulage de 9,21% les résistances à la compression à 7 jours sont nulles et ce quelle que soit la valeur de la masse totale humide ;
- pour la teneur en eau de moulage de 13,21% les résistances à la compression à 7 jours sont nulles tant que la masse totale humide reste inférieure ou égale à 1,700kg. Au- dessus de cette valeur nous obtenons des courbes en forme de cloche renversée et la résistance à la compression maximale est alors de 0,20bars ;
- pour les teneurs en eau de moulage supérieures ou égales à 14,70% les résistances à la compression à 7 jours sont nulles tant que la masse totale humide est inférieure ou égale à 1,400kg. Au-dessus de cette valeur nous observons que les courbes sont en forme de cloche renversée.



**Figure 15 :** *Courbes de résistance à la compression des blocs de terre comprimée à 7 jours, en fonction de la masse totale humide pour différentes valeurs de teneur en eau au démoulage*

On remarquera que la résistance à la compression la plus élevée à 7 jours est de 1.78bars. Elle est obtenue avec une masse totale humide de 1,900kg pour une valeur de la teneur en eau de moulage optimale de 18,64%.

### 3-4. Influence de la teneur en eau de moulage sur la résistance à la compression à 7 jours

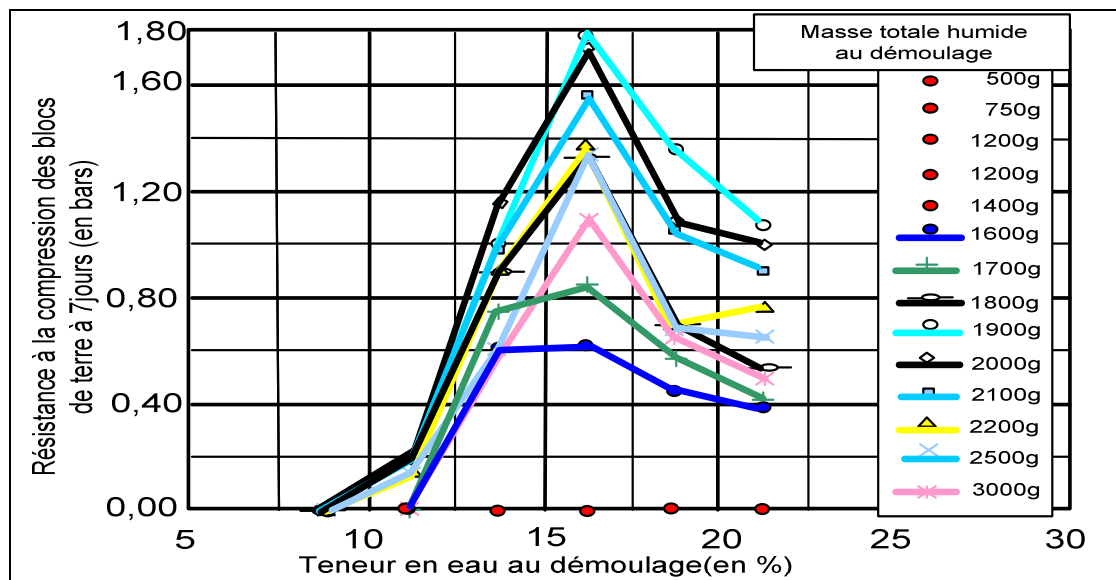
Les résultats obtenus (*Figure 16*) montrent que :

- Quel que soit la valeur de la teneur en eau, les résistances à la compression sont nulles lorsque la masse totale humide est inférieure ou égale à 1,400kg ;
- quand la masse totale humide devient supérieure ou égale à 1,600kg, les courbes obtenues présentent des extremums qui confirment les conclusions du **paragraphe 7-2**.

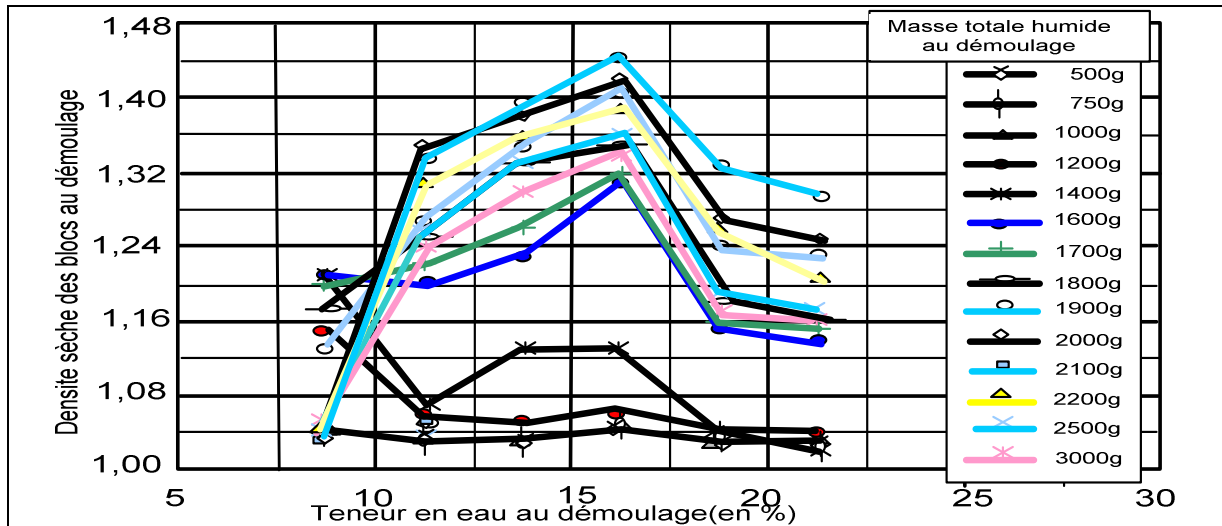
### 3-5. Influence de la teneur en eau de moulage sur la densité sèche initiale

En observant les courbes de teneur en eau en fonction de la densité sèche (*Figure 17*); nous constatons que :

- pour des valeurs de masse totale humide inférieure à 1,400kg, la tendance globale est à la diminution de la densité sèche lorsque la teneur en eau augmente ;
- quand la masse totale humide devient supérieure ou égale à 1,600kg ; les courbes obtenues sont en forme d'une cloche renversée. On observe l'existence des pics qui correspondent aux teneurs en eau optimales de moulage pour lesquels les densités sèches correspondantes sont maximales et qui confirment les résultats signalés au **paragraphe 7-2**.



**Figure 16 :** Résistance à la compression des blocs de terre comprimée à 7 jours, en fonction de la teneur en eau au démoulage pour différentes valeurs de la masse totale humide au démoulage



**Figure 17 :** Densité sèche des blocs de terre comprimée au démoulage en fonction de la teneur en eau démoulage pour différentes valeur de la masse totale humide au démoulage

En définitive, l'examen attentif des résultats semble nous indiquer que : pour le sol de référence choisi (courbe granulométrique (b) de la Figure 7) et pour la presse de type Cinva-Ram de fabrication locale, la résistance à la compression optimale est obtenue en plaçant dans le moule une terre ayant une masse totale humide de 1,900kg et dont la teneur en eau optimale de moulage est de 18,64%. À cette valeur de la masse totale humide, nous obtenons au démoulage des blocs de terre 5,00cm d'épaisseur. Nous avons également observé que : quelle que soit la valeur de sa teneur en eau (Figure 12), la résistance maximale est obtenue lorsque la masse totale humide est constante et égale à 1,900kg (Figure 15). Pour fabriquer le gabarit que l'on mettra à la disposition des acheteurs ; il faudra une masse de terre totale humide de 1,900kg, provenant du sol de référence étudiée et possédant une teneur en eau de 18.64%. Ce gabarit servira à fabriquer les blocs de terre comprimée au démoulage de 21,50cm x 10,50cm x 5,00cm.

Pour une utilisation optimale de la presse Cinva-Ram locale que l'on vient d'étalonner, nous devons mettre à la disposition des utilisateurs :

- la fiche technique de la presse (Tableau 2) ;
- le matériau de référence (ligne 3 du Tableau 3) ;
- les résultats de l'étalonnage sous la forme d'un tableau synthétique (Tableau 5) ;
- et enfin, le gabarit qui précise le type de bloc de terre comprimée fabriqué et sa position dans le tableau synthétique d'étalonnage accompagné d'une procédure expliquant la façon de l'utiliser.

#### 4. Conclusion

Il ressort de cette étude que la terre utilisée pour la fabrication des blocs de terre comprimée peut être décrite par neuf variables dont les bornes de variation sont connues, elle ne doit contenir ni des cailloux, ni des graves et sa courbe granulométrique étalée doit avoir un coefficient d'uniformité supérieur à 25. Les presses vendues au Cameroun doivent être étalonnées afin de mettre à la disposition des acheteurs une fiche technique et une notice d'utilisation dans laquelle une méthodologie de fabrication des blocs de terre sera recommandée. La possession de ces documents permettrait aux utilisateurs de produire des blocs de

terre comprimée de bonne qualité et ayant des caractéristiques géométriques constantes. Le suivi systématique du comportement de ces presses dans les différents sites de production des blocs permettrait de déterminer l'origine et la fréquence d'occurrence de certaines pannes en fonction du nombre des blocs fabriqués et de définir à moindre coût sa durée de vie afin compléter les fiches d'utilisation et de maintenance.

### Références

- [1] - S. M. FOUDEY, « L'habitat en Afrique, contribution à l'étude des possibilités d'utilisation des matériaux locaux ». Mémoire d'ingénieur civil. Université de Liège (1978) 120p.
- [2] - A. ACETTA et Y. PERFET, « Développement de la filière terre au Cameroun ». École Nationale Supérieure Polytechnique de Yaoundé. Rapport Final(1998) 50p.
- [3] - S. P. NNOMO ELA, « La conservation et la valorisation de l'architecture traditionnelle au Cameroun ». 6<sup>ième</sup> Séminaire thématique AFRICA 2009 sur la conservation et valorisation de l'architecture traditionnelle en Afrique Subsaharienne. Dakar –Senegal(2005) 30-33.
- [4] - MAMBA Mpele, « Analyse de la capacité de production des matériaux de construction et mesures pour augmenter l'offre et baisser les prix pour l'usager ». Rapport phase II sur l'étude de la disponibilité des matériaux de construction. Ministère de l'Habitat et du Développement Urbain(2009) 100p.
- [5] - H. HOUBEN et H. GUILLAUD, « Traité de construction en terre ». CRATerre Éditions Parenthèses ; Marseille. ISBN : 2-86364-041-0 (1995) 335p.
- [6] - MAMBA Mpele, « Quelques propriétés des latérites du Cameroun et critères à appliquer aux matières premières pour la fabrication des blocs de terre ». Journal of Cameroon Building Materials ISSN 1027-7784, V1 (1997) 19-23.
- [7] - BRAJAS M. DAS, "Principles of Geotechnical Engineering". Second Edition, PWS-Kent Publishing Company (1990) 667p.
- [8] - MAMBA Mpele, « Résistance aux cisaillements des enrochements et matériaux grossiers : Applications aux calculs des barrages ». Thèse de doctorat de génie civil soutenue à l'Université des Sciences et Techniques de Lille 1 (1989) 249p.
- [9] - MAMBA Mpele, « Études des corrélations en les retraits d'un sol et ses limites de plasticités » Rapport interne du Laboratoire Géotechnique et Matériaux de l'École Nationale Polytechnique de Yaoundé (1998) 20p.
- [10] - V. L. VUSTSEL, "Density and strength of dams of earth materials". Translated from *Gidrotekhnicheskoe Stroitel'stvo* no 9(1976) 39-42.
- [11] - T. RINGSHOLT and T. C. HANSEN, "Laterite soil as raw material for building blocks". American Ceramic Society Bulletin, (1978).
- [12] - R. J. MARSAL, "Resendis nemez presas de tierra y enrocamento". Editorial limusa Mexico (1979).
- [13] - M. GORDON, MATHESON, "Relationship between compacted rockfill density and gradation". Journal of geotechnical engineering. Vol. 112 no 12 (1986).
- [14] - P. N. REIFFSTECK, P. T. NGUYENPHAM et J. ARBAUT, "Influence de la répartition granulométrique sur le comportement mécanique d'un sol ». Bulletin des Laboratoires des Ponts et Chaussées(2007)248-269.
- [15] - MAMBA Mpele, « Synthèse de certains paramètres sur la résistance au cisaillement monotone des sols grossiers ». 4<sup>ième</sup> journée africaines de la géotechnique Kribi Cameroun (2012) 62-79.
- [16] - MAMBA Mpele, « Synthèse de certains paramètres sur la résistance au cisaillement dynamique des sols grossiers. 4<sup>ième</sup> journée africaines de la géotechnique Kribi Cameroun (2012) 88-99.



- [17] - M. OLIVIER, A. MESBAH et W. ADAM, « Influence du malaxage et du type de presse sur la fabrication des briques de terre compressée ». Memoria tercer Simpo CIB/RILEM 6 al 10 noviembre México, D.F (1989).
- [18] - MAMBA Mpele et J. J. Fry, « Influence de la dimension des grains et de certains paramètres sur l'angle de frottement des enrochements : cas d'un grès ». 4<sup>ième</sup> journée africaines de la géotechnique Kribi Cameroun (2012) 51-61.
- [19] - GUIDE CDE, « Blocs de terre comprimée ; procédures d'essais ». Coédition CDE-ENTPE et CRATerre6EAGN ISN-906901-27-X (2000) 142p.
- [20] - GUIDE CDI, « Blocs de terre comprimée : normes ». Coédition CDI et CRATerre-EAG ISN-906901-28-0 (1998) 120p.