

## Pengambilan Data Praktikum Modul *Photovoltaic* dalam Penerapan Protokol Kesehatan Memanfaatkan Komunikasi Rs485

Nandy Rizaldy Najib<sup>\*1</sup>, Kazman Riyadi<sup>2</sup>, Rizki Yusliana Bakti<sup>3</sup>, Titin Wahyuni<sup>4</sup>, Lukman  
Anas<sup>5</sup>

<sup>1,2</sup>Teknik Elektro, Politeknik Negeri Ujung Pandang

<sup>3,4,5</sup>Informatika, Universitas Muhammadiyah Makassar

e-mail: [nandy@poliupg.ac.id](mailto:nandy@poliupg.ac.id)

### Abstract

*The purpose of this research is to be able to display the measurement results of the photovoltaic module parameters in real time using the rs 485 communication protocol so that it can be accessed in various places with the conditions of network availability and equipment requirements. The method in this research is to test the utilization of the communication network using Rs485 in measuring the parameters of the Solar Module (Photovoltaic Module) with a capacity of 120 Wp by comparing manual measurement methods that were generally carried out in the period before the implementation of the Covid-19 (pandemic) protocol. The data obtained from this measurement include temperature (T), voltage (V), current (I), and power (P) parameters. For several hours, the results of the measurement values are each made in the form of a graph where the parameters are displayed in a function of time (t). The results of this study indicate that the difference between manual / direct measurement and measurement using a communication network of Rs 485 is an average of 0.12 to 0.414 or a percentage difference of 0.001 to 0.146%. Measurement using a computer can produce graphical values in real time which can make it easier to retrieve practicum data.*

**Keyword:** Rs485 communication; Measurement; Solar Module

### Abstrak

Tujuan dari penelitian ini agar dapat menampilkan hasil pengukuran parameter modul *photovoltaic* secara *real time* menggunakan protokol komunikasi rs 485 sehingga dapat di akses di berbagai tempat dengan syarat ketersediaan jaringan dan perangkat kebutuhan. Metode dalam penelitian ini adalah pengujian terhadap pemanfaatan jaringan komunikasi menggunakan Rs485 dalam mengukur parameter Solar Modul (Modul *Photovoltaic*) kapasitas 120 Wp dengan membandingkan metode pengukuran secara manual yang umumnya dilakukan pada masa sebelum penerapan protokol covid-19 (pandemi). Adapun data-data yang diperoleh dari pengukuran ini antara lain parameter suhu (T), tegangan (V), arus (I), maupun daya (P). selama beberapa jam, hasil nilai pengukuran pun masing-masing dibuat dalam bentuk grafik dimana parameter-parameter tersebut ditampilkan dalam fungsi waktu (t). Hasil dari penelitian ini menunjukkan bahwa selisih antara pengukuran secara manual / langsung terhadap pengukuran menggunakan jaringan komunikasi Rs 485 rata rata 0,12 hingga 0,414 atau selisih persentase 0,001 hingga 0,146%. Pengukuran menggunakan komputer dapat menghasilkan nilai grafik secara *real time* yang dapat mempermudah dalam pengambilan data praktikum.

**Kata kunci:** Komunikasi Rs485; Pengukuran; Solar Modul

### 1. Pendahuluan

Perkembangan energi terbarukan semakin meningkat. Peningkatan energi ini khususnya terjadi pada pemanfaatan energi surya sebagai energi listrik yang telah banyak digunakan dalam kehidupan sehari-hari. Potensi energi surya (sinar matahari) di Indonesia diperlihatkan pada tabel 1 yang Terfokus pada jenis energi surya dengan potensi 207,8 GWp atau rata-rata 4,8 kWh/m<sup>2</sup> per hari yang dapat dikelompokkan dalam wilayah kawasan Barat dan Timur Indonesia [1]. Namun total kapasitas terpasang di tahun 2015 hanya mencapai 20,6 MW [2].

Tabel 1. Potensi energi terbarukan

No	Jenis Energi	Potensi
1	Tenaga Air	94,3 GW
2	Panas Bumi	28,5 GW
3	Bioenergi	PLT Bio : 32,6 GW BBN : 200 Ribu Bph
4	Surya	207,8 GWp
5	Angin	60,6 GW
6	Energi Laut	17,9 GW

Sumber : Ditjen EBTKE, 2018

Tingginya laju permintaan energi listrik yang mencapai 8,6 % per tahun akan mempengaruhi *ratio elektrifikasi* diantaranya permintaan energi listrik baik pada sektor industri, rumah tinggal maupun transportasi dan sarana transportasi. Pemanfaatan energi fosil yang telah mencapai lebih dari 80% yang pada kenyataannya merupakan *non-renewable* yang semakin berkurang ketersediaannya, disamping itu merupakan penghasil gas polusi dari emisi gas buang. Pengembangan dari energi terbarukan seakan menjadi solusi jawaban dari permasalahan tersebut.

Sesungguhnya pemanfaatan energi surya sebagai energi listrik dapat memenuhi rasio *elektrifikasi* terhadap listrik di Indonesia, dimana rasio *elektrifikasi* pada tahun 2014 bernilai 84,35% yang mencapai peningkatan lebih dari 13% di tahun 2018 yakni mencapai angka 98,03% [3]. Diantara pemanfaatan energi surya sebagai energi listrik yaitu pada sistem kelistrikan pada rumah tinggal (*Solar Home System*), beberapa suplai listrik pada gedung, dengan memaksimalkan fungsi area atap (*roof top*) hingga area –area objek vital seperti bandara dan pelabuhan. Selain itu juga sarana transportasi seperti pada penerangan jalan utama (PJU), pengembangan transportasi seperti pemanfaatan pada mobil bertenaga surya. Pemanfaatan energi surya menjadi energi listrik semakin luas dengan adanya teknologi *on grid* (terhubung ke jaringan PLN) maupun *hybrid*.

Seiring dengan hal tersebut perlunya peningkatan kualitas sumber daya manusia melalui mata kuliah praktikum dalam menunjang pengetahuan teknologi energi surya dan pemanfaatannya dengan menganalisa data, namun berbagai macam kendala terhadap pengambilan data diantaranya penerapan protokol kesehatan (diera pandemi) dengan pelarangan aktifitas berkumpul sehingga memaksa pengambilan data (parameter solar) tersebut dilakukan di rumah masing-masing secara *real time*. Tentunya solusi umum yang digunakan adalah penggunaan jaringan internet. Tujuan dari penelitian ini agar dapat menampilkan hasil pengukuran parameter *modul photovoltaic* dari jarak jauh secara *real time*, sehingga dapat di akses di berbagai tempat dengan syarat ketersediaan jaringan dan perangkat kebutuhan.

Tujuan dari penelitian ini adalah untuk pengembangan praktikum dengan memanfaatkan teknologi internet akibat penerapan protokol kesehatan di masa pandemi. Dalam penelitian ini akan disimulasikan sebuah praktikum dengan pengambilan data menggunakan teknologi internet, dimana dengan memanfaatkan sensor terhadap parameter arus, tegangan, daya dan suhu, setiap parameter arus, tegangan dan suhu diukur dan dapat terbaca / monitor di berbagai tempat.

Adanya energi foton yang cukup untuk menggerakkan /memindahkan *electron* keluar dari pita valensi mengakibatkan adanya pergerakan elektron dalam mengisi kekosongannya sehingga menghasilkan energi listrik. Untuk mengubah energi surya pada sinar matahari menjadi energi listrik dapat dilakukan menggunakan modul *photovoltaic*. Modul *Photovoltaic* merupakan serangkaian solar sel yang dirangkai sedemikian rupa sehingga membentuk modul piranti yang mampu mengubah energi surya dari matahari menjadi energi listrik [4]. Modul *photovoltaic* (PV) biasa juga disebut modul surya dapat di rangkai sedemikian rupa (baik seri ataupun paralel) membentuk array untuk menghasilkan daya tertentu. Biasanya modul PV ini mempunyai daya maksimum/ watt-peak (Wp) antara lain 80 Wp, 100 Wp, 125 Wp, 285Wp yang mempunyai

tegangan dan arus maksimum [5]. Pemanfaatan solar energi untuk menghasilkan energi listrik (PLTS) pada kebutuhan rumah dapat menggunakan perangkat antara lain modul *photovoltaic*, *charger control*, baterai/aki, dan Inverter. Fungsi *charger controller* adalah untuk mengelola atau mengatur proses pengisian baterai. Namun mempunyai fungsi lainnya adalah untuk mengontrol dan memonitor bagian dari baterai serta mengatur proses pengisian baterai yang tepat disaat yang tepat pula [6].

Beberapa parameter yang perlu diketahui dalam menentukan kinerja modul *photovoltaic* diantara Intensitas radiasi matahari (G) dalam per satuan luas (A) sebagai parameter *input*, sedangkan parameter *output* dapat berupa arus dan tegangan. Baik tegangan maupun arus merupakan parameter terukur yang dapat di ukur menggunakan sensor tegangan maupun sensor arus. Rangkaian sensor arus dapat dibangun dari sebuah IC ACS712 yang merupakan sensor arus *linear* berdasarkan prinsip efek *hall*. Umumnya mempunyai sensitifitas antara 96mV/A hingga 104mV/A (100mV/A) *output* dari sensor selanjutnya diolah oleh sebuah mikrokontroler untuk dapat ditampilkan melalui perangkat-perangkat lainnya. Sedangkan rangkaian sensor tegangan dapat memanfaatkan rangkaian pembagi tegangan [7]. Komunikasi serial RS485 dengan menggunakan protokol Modbus RTU telah banyak digunakan yang mana data Modbus dapat dikirim melalui *port* serial RS485 menggunakan sarana dua buah kabel untuk berkomunikasi dengan jarak maksimum hingga 1,2 Kilometer. Bahkan perkembangan jaringan internet memanfaatkan protokol TCP/IP untuk dapat membawa data Modbus maka komunikasi Modbus dapat dilakukan dengan menggunakan sarana kabel Ethernet atau jaringan WiFi. Data Modbus dapat dikirim di dalam jaringan lokal maupun internet [8].

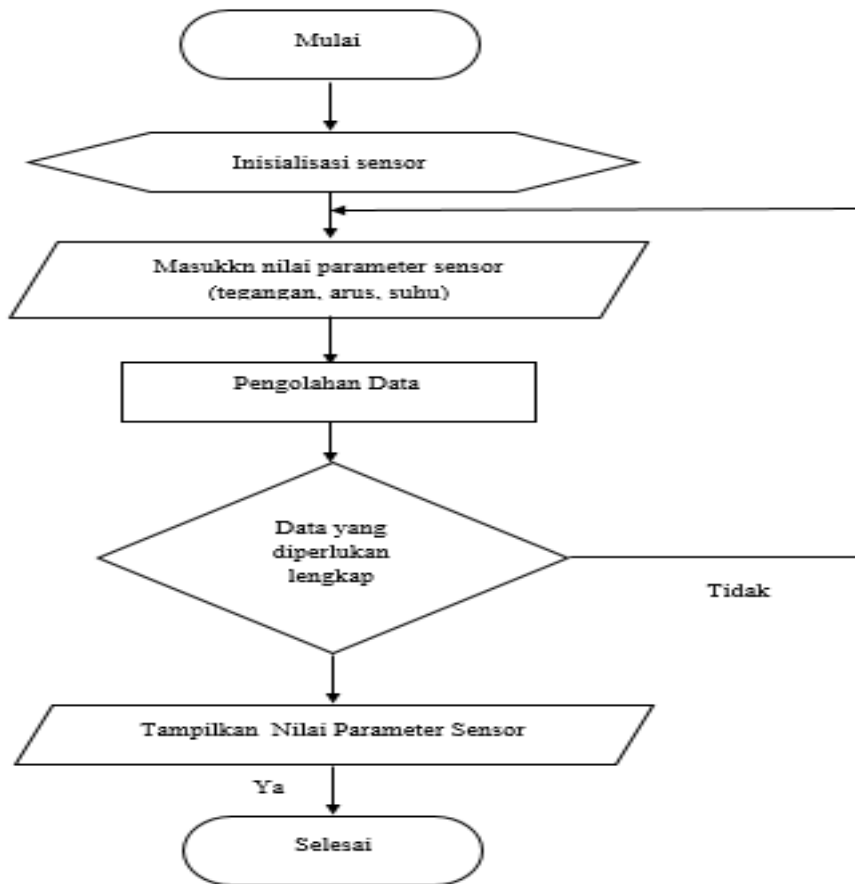
Pada sebuah sistem komunikasi menggunakan Modbus pada aplikasi pembacaan sensor 3 buah yang terdiri dari Sensor 1, Sensor 2 dan Sensor 3. Setiap nilai pengukuran dari sensor akan diproses oleh sebuah Master Terminal Unit (MTU). Nilai pengukuran tersebut disalurkan ke *Human Machine Interface* (HMI) untuk ditampilkan sebagai *interface* (antarmuka) dengan manusia, dengan menampilkan nilai yang dapat dibaca sebagai besaran daripada parameter pengukuran tersebut. Protokol komunikasi dapat menggunakan RS485 dengan komunikasi serial port [9]. Pengukuran keandalan terhadap teknik pengambilan data menggunakan jaringan komunikasi serial RS485 dapat dilakukan dengan membandingkan hasil pengukuran tersebut dengan hasil pengukuran secara manual (*default*) dalam sebuah praktikum yang dilakukan. Selisih yang terjadi merupakan nilai mutlak [10] dan menunjukkan persentase kesalahan terhadap pengukuran aktual [11].

## 2. Metode Penelitian

Penelitian ini merupakan pemanfaatan komunikasi jaringan komunikasi menggunakan RS485 dalam mengukur parameter Solar Modul (*Photovoltaic*) sebagai teknik pengambilan data pada kondisi pandemi yang menerapkan protokol kesehatan dalam menekan jumlah adanya aktifitas berkumpul dalam laboratorium maupun kelas pada saat pengambilan data dan pengukuran parameter. Pengujian dilakukan pada sebuah modul surya dengan spesifikasi sebagai berikut:

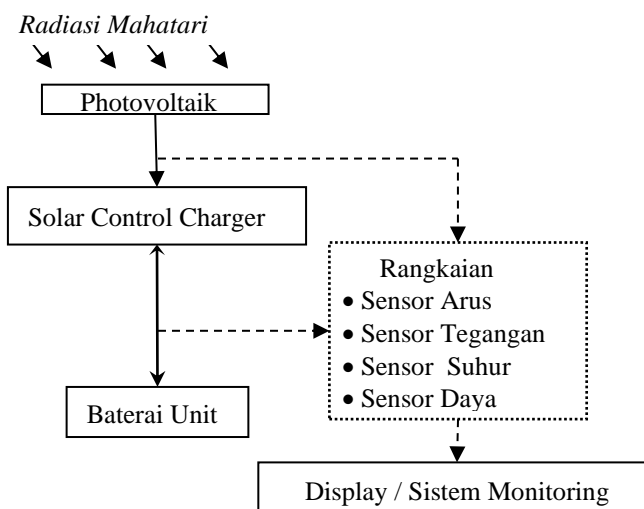
Merk	: GH Solar
Rate Max. Power	: 120 Wp
Voltage (Pmax)	: 18,36 V
Current (Pmax)	: 6,54 A
Voltage (Open-Circuit)	: 22,68 V
Arus (Short-Circuit)	: 7,06 A
Operating Temp.	: -40 s/d 85 oC
Cell Technology	: Mono-si
Dimensi (mm)	: 1200x670x35
Weight	: 9 Kg

Adapun diagram alir dari metode penelitian yang telah dilakukan dapat dilihat pada gambar 1 berikut ini.



Gambar 1. Diagram alir sistem pengujian

Gambar 1 menunjukkan diagram alir dari sistem pengujian yang dilakukan dalam proses penelitian yang dimulai dari proses inisialisasi sensor hingga memperoleh nilai parameter dari sensor..

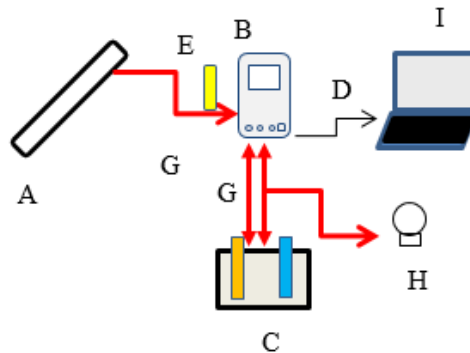


Gambar 2. Skema pengukuran dari parameter energi surya

Pengujian dilakukan dengan merancang sebuah perangkat yang mampu melakukan pengukuran terhadap parameter, adapun bahan dan alat sebagai berikut :

- a) Modul *Photovoltaic* 120 Wp (1200 mm x 640 mm)
- b) *Solar Control Charger* 40A dan sensor pendukung

- c) Baterai 100 Ah
- d) Jaringan Komunikasi Protokol RS485
- e) Sensor suhu
- f) Kabel dengan luas penampang 4 mm<sup>2</sup>
- g) Lampu 35 W /beban
- h) Laptop Acer Core i3



Gambar 3. Diagram blok pengumpulan data

Hasil parameter tegangan dan arus *input* dari modul PV, tegangan dan arus pengisian baterai serta beban terukur dan terkirim untuk ditampilkan pada laptop. Pengujian terhadap hasil perancangan dilakukan dalam interval waktu 1 jam, mulai dari pukul 11.00 WITA hingga pukul 14.00 Wita di Makassar. Perekaman data merupakan parameter tegangan, arus dan daya terhadap fungsi waktu serta ditampilkan dalam bentuk grafik pada laptop. Data hasil pengukuran menggunakan sistem ini akan dibandingkan dengan pengambilan data secara manual.

### 3. Hasil dan diskusi

Dalam pengujian ini diperoleh hasil data pengukuran modul *photovoltaic* baik pengukuran langsung maupun pengukuran menggunakan komunikasi RS485 yang ditampilkan dalam bentuk tabel dan grafik yang dapat dilihat pada tabel 2 dan tabel 3 sebagai berikut:

Tabel 2. Hasil pengukuran *photovoltaic*, baterai dan beban melalui pembacaan LCD display

Jam	120 Wp		BATT		BEBAN		Temp °C
	V (Volt)	I (Amp.)	V (Volt)	I (Amp)	V (Volt)	I (Amp)	
11:00	15	7,3	13,1	7	13,1	1,2	33
11:15	15	5,4	13,8	4,5	13,8	1,1	33
11:30	16	5,4	13,4	6,6	13,4	1	34
11:45	16	4,9	13,4	4,2	13,4	1	34
12:00	16	3	13,2	2,9	13,2	1,1	33

Tabel 3. Hasil pengukuran *photovoltaic* dan beban melalui pembacaan laptop

Jam	120 Wp		BATT		BEBAN		Temp °C
	V (Volt)	I (Amp)	V (Volt)	I (Amp)	V (Volt)	I (Amp)	
11:00	15,5	7,33	13,1	7,01	13,12	0,92	32,91
11:15	14,94	5,9	13,34	5,38	13,31	1,09	33,26
11:30	15,52	5,72	13,41	6,26	13,41	1,1	33,51
11:45	15,68	4,89	13,3	4,34	13,29	1,24	33,57
12:00	16,02	3,07	13,17	2,2	13,27	1,11	33,27

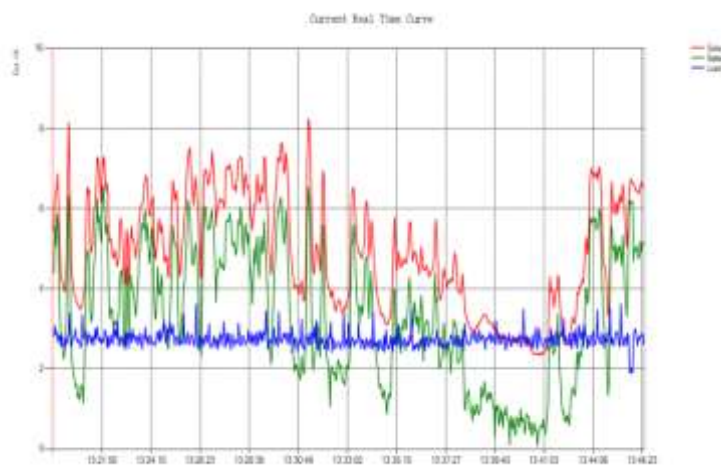
Hasil pengujian dalam bentuk gambar dan grafik dapat dilihat pada gambar 4, gambar 5, gambar 6 dan gambar 7 Sebagai berikut.



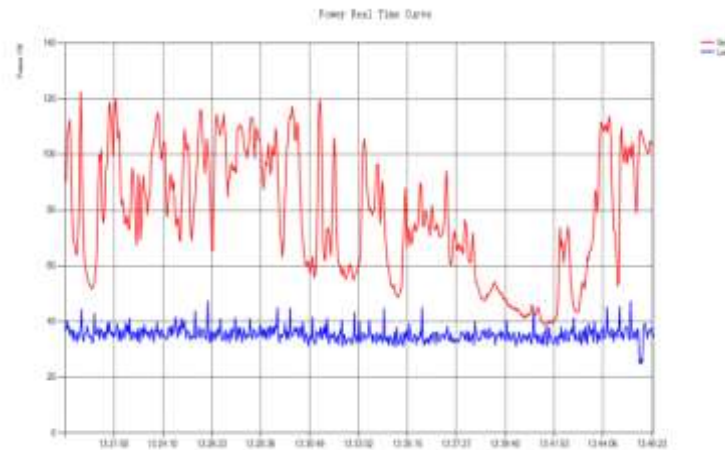
Gambar 4. Hasil pengukuran menggunakan komunikasi RS485



Gambar 5. Grafik hasil pengukuran tegangan modul photovoltaic 120 WP dan beban



Gambar 6. Grafik hasil pengukuran arus listrik modul photovoltaic 120 WP, baterai dan beban



Gambar 7. Grafik hasil pengukuran daya modul photovoltaic 120 WP, beban

### 3.1. Pengukuran Konvensional dan Pengukuran menggunakan komunikasi RS485

Berdasarkan hasil penelitian bahwa pengukuran pada modul surya secara konvensional akan menggunakan banyak waktu dan tenaga dalam pengukuran datanya dikarenakan harus mencatat tiap waktu nilai parameter yang terukur. Cara konvensional juga mengharuskan setiap mahasiswa untuk mencatat hasil pengukuran di laboratorium yang bersangkutan dalam sebuah praktikum yang berpotensi melanggarnya protokol kesehatan di era pandemi sekarang ini.

Adanya pengukuran modul surya menggunakan protokol komunikasi jaringan RS485 dengan perangkat pendukung akan memudahkan praktikan dalam mengambil dan menganalisa data pengukuran. Oleh karena setiap parameter dapat diperoleh nilai pengukurannya setiap interval 10 hingga 1 menit dan diolah komputer sebagai *interface* terhadap manusia. Hasil pengukuran parameter dari modul solar dapat disimpan pada sistem basis data dan disimpan nilainya. Begitupun pengukuran parameter modul surya dapat dilihat dari tempat yang berbeda disetiap tempat dan perangkat tertentu (ponsel android dll) dengan mengandalkan jaringan seluler sehingga dapat mengurangi potensi berkumpul dalam praktikum kemahasiswaan. Ini merupakan solusi dari pada protokol kesehatan di era pandemi sekarang ini.

### 3.2. Keandalan Sistem

Mengukur keandalan sistem penggunaan jaringan protokol komunikasi menggunakan RS485 dapat dilakukan dengan perhitungan selisih terhadap nilai aktual menggunakan rumus berikut ini.

$$\begin{aligned} \text{Selisih} &= |\text{Nilai Pengukuran} - \text{Nilai Aktual}| \\ &= 15,5 - 1,5 = 0,5 \end{aligned} \tag{1}$$

Perhitungan persentase kesalahan dapat dihitung menggunakan rumus berikut:

$$\begin{aligned} \%x &= \frac{\text{Nilai Pengukuran} - \text{Nilai Aktual}}{\text{Nilai Aktual}} \times 100\% \\ \%x &= \frac{15,5 - 1,5}{15} \times 100 = 0,14 \end{aligned} \tag{2}$$

Hasil perhitungan dapat dilihat pada tabel 4.

Tabel 4. Hasil perhitungan selisih pengukuran menggunakan protokol komunikasi RS485

Jam	120 Wp		BATT		BEBAN		Temp °C
	V (Volt)	I (Amp.)	V (Volt)	I (Amp)	V (Volt)	I (Amp)	
11:00	0,5	0,03	0	0,01	0,02	0,28	0,09
11:15	0,06	0,5	0,46	0,88	0,49	0,01	0,26
11:30	0,48	0,32	0,01	0,34	0,01	0,1	0,49
11:45	0,32	0,01	0,1	0,14	0,11	0,24	0,43

12:00	0,02	0,07	0,03	0,7	0,07	0,01	0,27
Rata-Rata	0,276	0,186	0,12	0,414	0,276	0,186	0,12

Tabel 5. Hasil perhitungan persentase selisih pengukuran menggunakan protokol komunikasi Rs 485

Jam	120 Wp (%)		BATT (%)		BEBAN (%)		Temp (%)
	V	I	V	I	V	I	
11:00	0,14	0,063	0,121	0,06	0,121	0,002	0,32
11:15	0,14	0,044	0,128	0,035	0,128	0,001	0,32
11:30	0,15	0,044	0,124	0,056	0,124	0	0,33
11:45	0,15	0,039	0,124	0,032	0,124	0	0,33
12:00	0,15	0,02	0,122	0,019	0,122	0,001	0,32
Rata-Rata	0,146	0,042	0,1238	0,0404	0,324	0,123	0,001

Dari hasil perhitungan dapat dilihat bahwa keandalan dari komunikasi jaringan menggunakan RS485 dapat dilakukan dengan rata-rata selisih menggunakan konvensional 0,12 hingga 0,414. Sedangkan presentase selisih yang terkecil adalah 0,001 dan yang terbesar adalah 0,146. Angka ini menunjukkan selisih yang tidak begitu jauh sehingga dapat dinyatakan penggunaan jaringan komunikasi RS485 dapat dilakukan.

#### 4. Kesimpulan

Sistem pengukuran menggunakan jaringan komunikasi RS485 serial *port* dapat dilakukan pada praktikum modul *photovoltaic* / solar dimana diperoleh nilai secara *real time* dan grafik fungsi tegangan, arus dan daya terhadap waktu.

#### Referensi

- [1] S. D. E. Nasional, "Outlook energi indonesia 2019," *Sekretariat Jenderal Dewan Energi Nasional*, Jakarta, 2019.
- [2] D EBTKE, "Direktorat Jenderal EBTKE - Kementerian ESDM," 2015. [Online]. Available: <https://ebtke.esdm.go.id/post/2016/04/13/1186/rencana.strategis.renstra.ditjen.ebtke.2015-2019>. [Accessed: 22-Feb-2021].
- [3] Ditjen EBTKE, "Direktorat Jenderal EBTKE - Kementerian ESDM," 2019. [Online]. Available: <https://ebtke.esdm.go.id/post/2020/05/19/2542/laporan.kinerja.ditjen.ebtke.tahun.2019>. [Accessed: 22-Feb-2021].
- [4] J. Teng, J. S. Setiadji, and R. Lim, "Sistem pembacaan data power meter dengan komunikasi modbus secara terpusat," *SinarFe7*, vol. 2, no. 1, pp. 393–398, 2019.
- [5] R. T. Jurnal, "Perancangan dan simulasi sistem offgrid pembangkit listrik tenaga surya (plts) untuk tower bts 1500watt," *Energi & Kelistrikan*, vol. 8, no. 1, pp. 15–19, 2016.
- [6] H. Hamdani, M. Thahir, and N. Nurhayati, "Audit energi sistem kelistrikan gedung politeknik negeri ujung pandang menggunakan scada sebagai instrumen pengukuran permanen," *J. Teknol. Elekterika*, vol. 13, no. 2, pp. 213–224, 2016.
- [7] M. R. Rhapsody, A. Z. Arfianto, and D. A. Utari, "Penggunaan iot untuk telemetri efisiensi daya pada hybrid power system," in *Seminar MASTER PPNS*, 2017, vol. 2, no. 1, pp. 67–72.
- [8] M. Kusriyanto and A. Saputra, "Rancang bangun timbangan digital terintegrasi informasi BMI dengan keluaran suara berbasis Arduino Mega 2560," *Teknoin*, vol. 22, no. 4, 2016.
- [9] A. S. Sampeallo, W. F. Galla, and F. Mbakurawang, "Analisis kinerja plts 25 kwp di gedung laboratorium riset terpadu lahan kering kepulauan undana terhadap variasi beban," *J. Media Elektro*, pp. 13–21, 2018.
- [10] T. Tadjuddin, B. Bakhtiar, and A. Gaffar, "RANCANG BANGUN PEMANFAATAN TENAGA SURYA SEBAGAI SUMBER ENERGI LISTRIK BEBAN RUTINMAKSIMUM KATEGORI 900 VA DI MAKASSAR," in *Seminar Nasional Hasil Penelitian & Pengabdian Kepada Masyarakat (SNP2M)*, 2019, pp. 8–14.
- [11] P. P. T. Winata, I. W. A. Wijaya, and I. M. Suartika, "Rancang bangun sistem monitoring output dan pencatatan data pada panel surya berbasis mikrokontroler arduino," *E-Journal Spektrum*, vol. 3, no. 1, 2016.