

ISSN 2549-3698
e-ISSN 2549-3701

Alia S, Alfit F, Faisal A, Fredly D, M. Ali D, Restu M

Analisis Kelayakan Air Berbasis Android

Alia Sutarwiah¹, Alfit Fajri B², Faisal Abda'oe³, Fredly deviano B⁴, M. Ali Dermawan⁵,
Restu Mukti Utomo⁶

^{1,2,3,4,5,6} Universitas Mulawarman, Samarinda

e-mail: fabda45@gmail.com³

Diterima: 30-05-2021

Disetujui: 28-08-2021

Diterbitkan: 31-08-2021

Abstract

This research was conducted to identify the test of the water quality which good for consumption. It can be proved from temperature, turbidity level, and TDS (Total Dissolved Solids). By tempting the sensor, the turbidity and TDS meter controlled with the Arduino uno and the MCU node is forwarded to send data to the bylink application. The bylink application will help in monitoring water conditions by displaying the water condition which fit for consuming. The method used in this research was started with making a prototype then producing data to determine the feasibility of water through the TDS sensor, temperature sensor, and NTU (water clarity). This indicators were developed on an Android system whom the user could determine feasibility water easier.

Keywords: Water quality, Turbidity sensor, TDS sensor, Arduino, bylink app

Abstrak

Penelitian ini dilakukan untuk memudahkan pengujian kualitas air yang baik untuk dikonsumsi berdasarkan aspek suhu, tingkat kekeruhan, dan TDS (Total Dissolved Solids). Melalui sensor suhu, turbidity dan TDS meter selanjutnya proses kontrol dilakukan dengan Arduino uno dan diteruskan dengan Node MCU untuk mengirimkan data ke aplikasi bylink. Aplikasi bylink akan membantu dalam memantau kondisi air dengan menampilkan secara real time kondisi air. Metode yang digunakan dalam penelitian ini adalah dengan memulai membuat sebuah prototype yang akan menghasilkan data-data untuk menentukan kelayakan air melalui melalui sensor TDS sederhana, sensor suhu, dan NTU (kejernihan air). Ketiga indikator ini akan dikembangkan dengan berbasis android sehingga pengguna dapat menggunakannya untuk mengetahui kelayakan air dengan mudahnya.

Kata Kunci: Kualitas air, Sensor turbidity, Sensor TDS, Arduino, Aplikasi bylink

Pendahuluan

Kebutuhan air adalah hak bagi setiap orang, sehingga kebutuhan air membuat setiap berbondong bondong mencari sumber mata air baik itu melalui sumber mata air langsung, aliran sungai, bahkan melakukan pengeboran tanah. Namun, setiap air yang dihasilkan oleh sumber air tidak semuanya dapat dikategorikan air bersih atau layak digunakan bahkan dikonsumsi oleh manusia. Perlu adanya beberapa perlakuan khusus untuk beberapa jenis air, mulai dari air yang keruh bercampur tanah dan pasir hingga air yang tercemar limbah atau sampah. Mengatasi hal ini diperlukan perlakuan seperti memberi obat air atau cara tertentu untuk menjernihkan air. Akan tetapi, perlakuan tersebut tidak berarti air dapat dikatakan layak untuk digunakan. Namun, bisa saja air tersebut menjadi berbahaya.

Penjernih air yang berlebihan serta membahayakan manusia, menjadi dasar latar belakang dilakukan penelitian ini. Penelitian ini merancang alat yang dapat mendeteksi kelayakan air yang dikembangkan dengan teknologi terkini dan mudah untuk dilakukan. Alat analisis

CIRCUIT: Jurnal Ilmiah Pendidikan Teknik Elektro, Vol.5, No.2, Agustus 2021 | 211

DOI : 10.22373/crc.v5i2.9718

kelayakan air ini menggunakan beberapa alat pendukung seperti sensor suhu, sensor TDS, NTU untuk memastikan bahwa air yang ingin digunakan aman. Selain perancangan, dilakukan pengembangan yang menggunakan basis android, tentu memudahkan alat untuk digunakan di zaman sekarang. Air minum adalah air yang melalui proses pengolahan atau tanpa proses pengolahan yang menyebabkan air memenuhi syarat kesehatan dan dapat layak untuk diminum. Air minum aman dikonsumsi apabila memenuhi persyaratan mikrobiologis, kimiawi dan radioaktif.

Studi Pustaka

a. Arduino Uno

Arduino merupakan sebuah perangkat keras yang dapat membantu dalam proses pembuatan sebuah prototipe dalam sebuah rangkaian elektronika sebagai mikrokontroler. Salah satu arduino yang sering digunakan adalah arduino uno. Arduino uno adalah salah satu jenis papan mikrokontroler berbasis ATmega328 dan Uno adalah istilah bahasa Italia yang artinya satu. Sehingga, Arduino uno berarti menandai peluncuran papan mikrokontroler yang akan datang yaitu Arduino Uno Board 1.0. Papan ini mencakup pin-14 I/O digital, colokan listrik, I / ps-6 analog, resonator keramik-A16 MHz, koneksi USB, tombol RST, dan Header ICSP.



Gambar 1. Arduino Uno

b. Resistor

Resistor adalah komponen elektronik yang berfungsi menghambat atau sebagai penghambat arus aliran listrik yang mengalir di dalam suatu rangkaian listrik.



Gambar 2. Resistor

c. Kabel Jumper

Kabel jumper adalah kabel yang memiliki pin di setiap ujung yang menghubungkan arduino tanpa harus memerlukan solder untuk menyambungannya.



Gambar 3. Kabel Jumper

d. TDS Sensor Sederhana

TDS sensor adalah komponen arduino yang digunakan untuk mengukur banyaknya zat padat yang terlarut dalam air. Materi ini dapat berupa karbonat, bikarbonat, klorida, sulfat, fosfat, nitrat, kalsium, natrium, magnesium, ion-ion organik, senyawa koloid dan lainnya. Dengan prinsip kerja sensor konduktivitas listrik menggunakan 2 buah kabel jumper.



Gambar 4. TDS Sensor

e. Node MCU

Node MCU adalah suatu komponen platform IOT (Internet of Things) yang memiliki sifat open source dan terdiri dari beberapa perangkat keras yang berupa system on chip ESP8266.



Gambar 5. Node MCU

f. Papan Breadboard

Papan Breadboard adalah sarana atau tempat pemasangan atau perakitan rangkaian purwarupa untuk dapat menguji dengan cepat sebuah eksperimen.



Gambar 6. Breadboard

g. Turbidity Sensor Module

Sensor ini berkerja sebagai pendeteksi kekeruhan air dengan cara kerja membaca sifat optic air. Sinar yang dipantulkan sebagai perbandingan cahaya akan datang. Kekeruhan adalah kondisi air yang terjadi akibatkan oleh partikel individu (*suspended solids*) yang sulit dilihat langsung dengan mata manusia tanpa bantuan alat karena bentuk nya yang mirip dengan asap di udara. Jika dalam air memiliki banyak partikel maka semakin tinggi juga tingkat kekeruhan air tersebut. Pada turbidity sensor, sebuah air memiliki tingkat kekeruhan yang tinggi maka akan diikuti oleh perubahan dari tegangan output sensor.



Gambar 7. Turbidity Sensor Module

h. Sensor Suhu (DS 18B20)

Pada pembacaan suhu dalam air, umumnya digunakan adalah DS18B20 karena kemampuannya yang tahan air (waterproof) dan sangat cocok untuk digunakan pada tempat yang basah. Karena output data sensor ini merupakan data digital, maka tidak perlu takut jika terjadi degradasi data ketika menggunakan jarak jauh. DS18B20 menyediakan 9 bit hingga 12 bit yang dapat dikonfigurasi data.



Gambar 8. Sensor suhu DS18B20

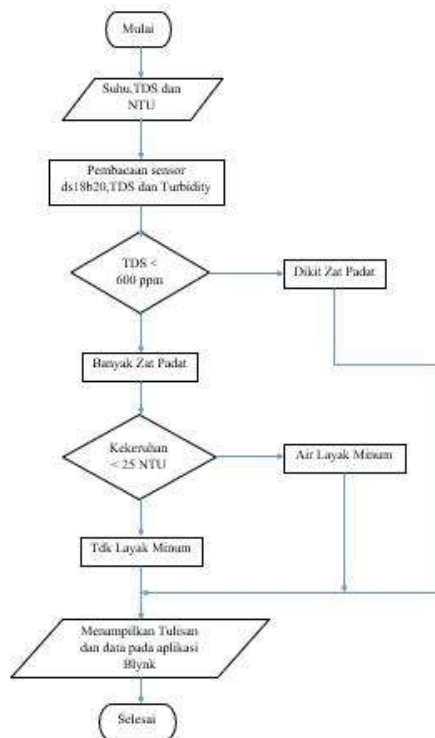
i. Aplikasi Blynk

Blynk merupakan sebuah aplikasi yang dapat mengontrol serta menampilkan data jika sudah terhubung dengan mikrokontroler yang terkoneksi dengan internet. Sehingga aplikasi ini merupakan IOT dari prototipe. Pada aplikasi ini kami menggunakan LCD untuk menampilkan data dalam memonitoring air.

Metodologi

a. Perancangan Diagram Alir

Diagram alir atau yang biasa dikenal flowchart sering digunakan dalam penyajian algoritma karena menggunakan simbol-simbol standar yang mudah untuk dipahami. Dengan adanya flowchart, mempermudah dalam melihat alur sistem yang akan dibangun, sehingga mempermudah dalam perancangan sistem itu sendiri. Dapat dilihat pada gambar 9, bentuk flowchart pada sistem kelayakan air bersih berbasis android ini.

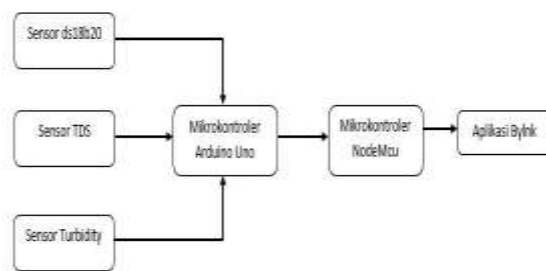


Gambar 9. Diagram alir analisis kelayakan air berbasis android

Pada proses diagram alir tersebut memulai sensor akan berproses dalam membaca data objek air yang ingin diuji kelayakannya. Kemudian data yang dibaca akan menjadi input untuk dianalisis. Jika data TDS lebih kecil dari 600 ppm maka air memiliki zat padat yang sedikit tetapi jika lebih dari 600 maka air memiliki banyak zat padat. Kemudian jika data kekeruhan lebih kecil dari 25 NTU maka air layak diminum Tetapi jika data kekeruhan lebih dari 25 NTU maka air tidak layak diminum. Sehingga data yang dapat ditampilkan pada aplikasi Bylnk adalah pembacaan suhu pada air, NTU dan kekeruhan Air. Lalu menampilkan tulisan sesuai kondisi data pada objek air yang diteliti.

b. Perancangan Diagram Blok

Diagram blok merupakan hal yang terpenting dalam sebuah perancangan dapat dilihat bagaimana seluruh prinsip kerja rangkaian yang akan terjadi.

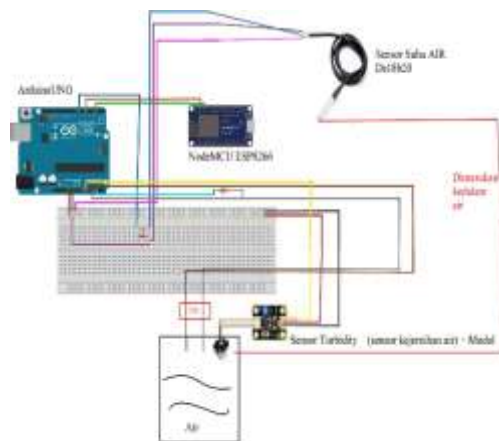


Gambar 10. Diagram Blok

Diagram blok pada analisis kelayakan air bersih berbasis android bekerja ketika semua sensor diletakan ke dalam air untuk membaca maka sensor suhu akan membaca suhu dengan ketelitian 9 hingga 12 bit dengan rentang -55°C hingga 125°C . Sensor TDS dengan prinsip kerja sensor konduktivitas dua buah elektroda diberi arus searah dan didapatkan perubahan nilai konduktivitas listrik yang dibaca tegangan dan menghasilkan nilai TDS. Kemudian pada sensor turbidity akan mengukur tingkat kekeruhan air. Setelah semua data diterima arduino uno maka data-data tersebut dikirimkan lagi ke Node MCU agar dapat dikoneksikan ke aplikasi bylnk untuk menampilkan data dan menentukan kelayakan air di smartphone.

c. Perancangan Bentuk prototipe

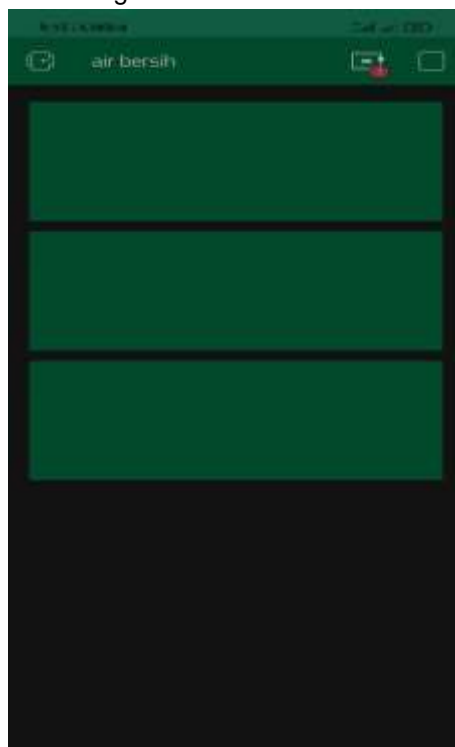
Untuk mempermudah dalam pembuatan alat maka dibuatlah gambar skema rangkaian alat rancangan dapat dilihat pada gambar 11.



Gambar 11. Skema rangkaian

d. Perancangan Perangkat Lunak

Dalam menampilkan data di android membutuhkan sebuah software untuk mengupload kode program pada mikrokontroler. Aplikasi yang dapat digunakan pada smartphone adalah blynk. Aplikasi ini dapat memantau dan mengeluarkan hasil data.



Gambar 12. Tampilan Pada Aplikasi Blynk

Hasil dan Pembahasan

a. Hasil Rancangan Prototipe

Bentuk fisik yang dirancang menjadi alat atau sebuah prototipe dapat di lihat pada gambar 13. Hasil yang dikeluarkan oleh sensor konduktivitas dan sensor suhu adalah nilai TDS dan temperatur air minum yang akan tampil pada aplikasi. Lalu nilai NTU akan muncul juga dari sensor turbidity. Dengan pengolahan data yang baik akan muncul juga kelayakan air dan banyak atau sedikitnya zat padat.



Gambar 13. Bentuk Prototipe

b. Hasil Pengujian Prototipe Pada Air Sumur

Hasil dari percobaan yang dilakukan pada air sumur dapat dilihat dari suhu dan kandungan air layak untuk diminum. Dari percobaan pada air sumur didapatkan hasil percobaan dimana TDS mencapai 1751 Ppm, dikarenakan TDS melebihi 600 Ppm maka terdapat banyak zat padat dan kurang baik untuk dikonsumsi. Nilai NTU mencapai 8, dikarenakan NTU Kurang dari 25 maka air layak untuk diminum. Suhu yang muncul tidak mempengaruhi kelayakan air. Dari semua hasil yang didapat air layak untuk dikonsumsi.



Gambar 14. Data Hasil Air Sumur

c. Hasil Pengujian Prototipe Pada Air Hujan

Hasil percobaan kedua menggunakan air hujan. Hasil percobaan menunjukkan data mulai dari suhu dan kandungan air hujan. Dari percobaan pada air hujan didapatkan hasil percobaan dimana TDS kurang dari 600 Ppm maka terdapat sedikit zat padat dan baik untuk dikonsumsi. NTU mencapai 8, dikarenakan NTU kurang dari 25 maka air layak untuk diminum. Suhu yang muncul tidak mempengaruhi kelayakan air. Dari semua hasil yang didapat air layak untuk digunakan.



Gambar 15. Data Hasil Air Hujan

d. Hasil Pengujian Prototipe pada Air PDAM

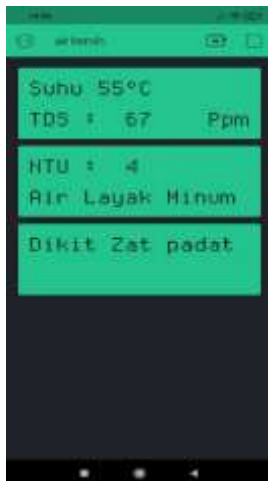
Hasil percobaan pada air dari PDAM didapatkan data hasil pengamatan seperti berikut. Dapat disimpulkan bahwa air PDAM layak digunakan. Dari percobaan pada air PDAM didapatkan hasil percobaan dimana TDS lebih dari 600 Ppm, terdapat banyak zat padat dan kurang baik dikonsumsi. NTU mencapai 8, dikarenakan NTU kurang dari 25 maka air layak untuk diminum. Suhu yang muncul tidak mempengaruhi kelayakan air. Dari semua hasil yang didapat air layak digunakan.



Gambar 16. Data Hasil Air PDAM

e. Hasil Pengujian Prototipe pada Air PDAM Rebus

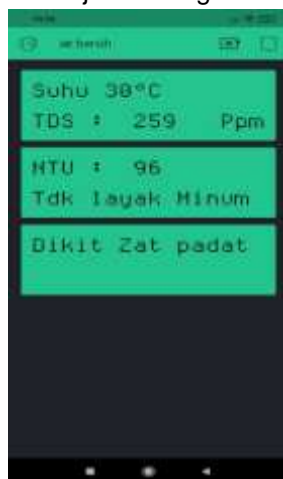
Hasil percobaan pada air PDAM yang direbus menunjukkan indikasi air layak diminum dengan beberapa data yang memastikan kelayakan air tersebut dengan TDS menunjukkan nilai 67 ppm, NTU 4, suhu 55° celcius, dan ditemukannya sedikit zat padatan pada air maka dari data di atas air PDAM rebus layak untuk diminum atau dikonsumsi.



Gambar 17. Data Hasil Air PDAM Rebus

f. Hasil Pengujian Prototipe Pada Air Sungai

Hasil percobaan pada air sungai menunjukkan indikasi air kurang atau tidak layak diminum dengan beberapa data yang dapat memastikan ketidaklayakan air tersebut dengan suhu yang berada pada 30° celcius, TDS yang menunjukkan angka 259 ppm, NTU 96, dan sedikit zat padat.



Gambar 18. Data Hasil Air Sungai

Kesimpulan

Dari percobaan yang dilakukan menggunakan Air sumur, Air Hujan, dan Air PDAM terdapat beberapa hasil uji dengan alat pendeteksi yaitu TDS Sensor Sederhana, Turbidity Sensor Modul, dan Sensor Suhu (DS18B20). Dimana TDS sensor sederhana digunakan untuk mengukur banyaknya zat padat yang terlarut dalam air, pada hasil percobaan jika yang muncul adalah

banyak zat padat tidak menandakan air tidak layak pakai, tetapi jika lebih dari 600 ppm maka air tidak layak untuk di konsumsi. Turbidity Sensor Modul digunakan untuk pendeteksi kekeruhan air. Pada hasil percobaan yang didapat jika NTU lebih dari 25 maka tidak layak untuk dikonsumsi. Sensor Suhu (DS18B20) digunakan untuk membaca suhu dalam air, dari hasil percobaan yang didapat kelayakan air tidak dipengaruhi melalui suhu.

Referensi

- Kadir, A.. (2016). *Simulasi Arduino*. Jakarta: Elex Media Komputindo.
- Peraturan Menteri Kesehatan Republik Indonesia. (2010). *Tentang Persyaratan Kualitas Air Minum*. No. 492/MENKES/PER/IV/2010.
- Resistor, Karakteristik, Nilai, dan Fungsinya. (2017). (<http://zoniaelektro.net/resistor-karakteristik-nilai-dan-fungsinya/>, diakses 25 Mei 2021)
- Universitas Medan Area. (2020). *Apa Itu Arduino Uno*. (<https://elektro.uma.ac.id/2020/11/30/apa-itu-arduino-uno/>, diakses 25 Mei 2021)
- Wadu, R.A., Ada, Y.S.B., & Panggalo, I.U. (2017). Rancang Bangun Sistem Sirkulasi Air Pada Akuarium /Bak Ikan Air Tawar Berdasarkan Kekeruhan Air Secara Otomatis. *Jurnal Ilmiah Flash*, 31, pp.1-10.
- WHO. (2003). Total dissolved solid in Drinking-water. World Health Organization, Geneva, Switzerland.