

UNIVERSITÉ DE MONTRÉAL

DÉVELOPPEMENT D'UN BANC D'ESSAI POUR LA DÉTERMINATION DES
PARAMÈTRES DE LA LOI DE COMPORTEMENT D'UN FILAMENT D'ENCRE
VISCOÉLASTIQUE

NICOLAS LOURDEL
DÉPARTEMENT DE GÉNIE MÉCANIQUE
ÉCOLE POLYTECHNIQUE DE MONTRÉAL

MÉMOIRE PRÉSENTÉ EN VUE DE L'OBTENTION
DU DIPLÔME DE MAÎTRISE ÈS SCIENCES APPLIQUÉES
(GÉNIE MÉCANIQUE)

AVRIL 2009



Library and
Archives Canada

Bibliothèque et
Archives Canada

Published Heritage
Branch

Direction du
Patrimoine de l'édition

395 Wellington Street
Ottawa ON K1A 0N4
Canada

395, rue Wellington
Ottawa ON K1A 0N4
Canada

Your file Votre référence
ISBN: 978-0-494-49439-4
Our file Notre référence
ISBN: 978-0-494-49439-4

NOTICE:

The author has granted a non-exclusive license allowing Library and Archives Canada to reproduce, publish, archive, preserve, conserve, communicate to the public by telecommunication or on the Internet, loan, distribute and sell theses worldwide, for commercial or non-commercial purposes, in microform, paper, electronic and/or any other formats.

The author retains copyright ownership and moral rights in this thesis. Neither the thesis nor substantial extracts from it may be printed or otherwise reproduced without the author's permission.

AVIS:

L'auteur a accordé une licence non exclusive permettant à la Bibliothèque et Archives Canada de reproduire, publier, archiver, sauvegarder, conserver, transmettre au public par télécommunication ou par l'Internet, prêter, distribuer et vendre des thèses partout dans le monde, à des fins commerciales ou autres, sur support microforme, papier, électronique et/ou autres formats.

L'auteur conserve la propriété du droit d'auteur et des droits moraux qui protègent cette thèse. Ni la thèse ni des extraits substantiels de celle-ci ne doivent être imprimés ou autrement reproduits sans son autorisation.

In compliance with the Canadian Privacy Act some supporting forms may have been removed from this thesis.

Conformément à la loi canadienne sur la protection de la vie privée, quelques formulaires secondaires ont été enlevés de cette thèse.

While these forms may be included in the document page count, their removal does not represent any loss of content from the thesis.

Bien que ces formulaires aient inclus dans la pagination, il n'y aura aucun contenu manquant.

■*■
Canada

UNIVERSITÉ DE MONTRÉAL

ÉCOLE POLYTECHNIQUE DE MONTRÉAL

Ce mémoire intitulé:

DÉVELOPPEMENT D'UN BANC D'ESSAI POUR LA DÉTERMINATION DES
PARAMÈTRES DE LA LOI DE COMPORTEMENT D'UN FILAMENT D'ENCRE
VISCOÉLASTIQUE

présenté par: LOURDEL Nicolas

en vue de l'obtention du diplôme de: Maîtrise ès sciences appliquées

a été dûment accepté par le jury d'examen constitué de:

M. SANSCHAGRIN Bernard, D.Ing., président

M. LÉVESQUE Martin, Ph.D., membre et directeur de recherche

M. TERRIAULT Daniel, Ph.D., membre et codirecteur de recherche

M. MARCHAND Luc, Ph.D., membre

À ma famille

REMERCIEMENTS

J'aimerais remercier mes directeurs de recherche, les professeurs Martin Lévesque et Daniel Therriault, pour m'avoir donné l'opportunité de réaliser un projet aussi ambitieux, pour m'avoir aidé, écouté et supporté financièrement. Les connaissances acquises auprès d'eux me seront utiles tout au long de ma carrière. Je remercie également les membres du jury, les professeurs Bernard Sanschagrín et Luc Marchand, pour leurs questions pertinentes et leurs conseils utiles à l'amélioration de mon projet. Je souhaiterais également remercier toutes les personnes qui ont participé à la réalisation du projet et qui m'ont donné de précieux conseils. Je tiens aussi à remercier tous mes collègues du LM² avec lesquels j'ai passé de nombreux moments agréables. Finalement, je dois beaucoup à mes parents qui ont toujours fait le maximum pour m'aider et m'encourager dans mes études malgré les 6000 kilomètres qui nous séparent. Il en va de même pour ma compagne Vanessa Armendariz Orozco qui m'a compris, encouragé et aidé sans relâche.

RÉSUMÉ

L'écriture directe correspond aux procédés de fabrication employant une aiguille permettant l'extrusion et la déposition d'encre ainsi qu'une plate-forme mobile contrôlant le motif de l'encre déposée sur un substrat ou un système. Elle permet la construction de structures complexes aux micro- et nano-échelles utiles au développement de mélangeurs microfluidiques et de laboratoires sur puces (laboratories on chips). Comparativement aux techniques lithographiques, l'écriture directe présente une grande liberté dans le motif à déposer et est capable de construire des structures tridimensionnelles en suspension. Cette grande liberté lui oblige à s'assurer du comportement mécanique de ces encres une fois déposées dans ces structures de manière à minimiser leurs déformations et à améliorer la qualité des systèmes microfluidiques obtenus au final. Actuellement, certaines techniques de caractérisation ne permettent pas de tenir compte des processus d'extrusion et de déposition sur le comportement mécanique de l'encre dans ces structures. D'autres techniques permettent seulement la définition de certaines de leurs propriétés mécaniques dans des cas de chargement précis. Il est donc nécessaire de mettre en place une méthode pour caractériser le comportement mécanique de ces encres déposées par écriture directe tenant compte des processus d'extrusion, de déposition et permettant la mesure de leurs réponses à différents chargements.

Un banc d'essai de traction a été développé de façon à pouvoir caractériser le comportement mécanique de ces encres à différents taux de déformation et différents niveaux de déformation. Le banc permet tout d'abord l'extrusion et la déposition d'un filament d'encre en suspension entre ses deux mors de traction. Il permet ensuite la mesure de la contrainte induite dans le filament durant un essai de traction ou de traction-relaxation en fonction du taux de déformation appliqué, de la composition de l'encre et de la géométrie du filament. Les données expérimentales obtenues pour une encre à base de cire microcristalline ont été par la suite approximées par un modèle viscoélastique linéaire à l'aide

d'une minimisation par moindres carrés. Cette approximation a permis l'identification des paramètres de la loi de comportement pour ces filaments d'encre déposés. Les réponses prédictives aux tests de traction et traction-relaxation basées sur ces paramètres identifiés sont proches des données expérimentales mesurées et pourraient être insérées dans un programme de calcul par éléments finis afin de modéliser le comportement mécanique d'un filament d'encre en suspension et même d'une structure complexe. Ainsi, la caractérisation mécanique à l'aide du banc expérimental et les modèles obtenus sont utiles au développement et à l'optimisation de structures tridimensionnelles complexes déposées par écriture directe.

ABSTRACT

The Direct-Write Method (DWM) corresponds to processes that employ a deposition nozzle to extrude and deposit materials and a translation stage to create a controlled pattern on substrates or devices. This method allows the deposition of complex structures useful for the development of microfluidic mixers and on-chip laboratories for micro- and nano-scales. Compared to lithographic techniques, DWM presents a highly freeform fabrication ability and is capable of depositing three-dimensional (3D) structures in suspension. This freeform process needs to ensure that the mechanical behavior of these inks deposited in structures is adapted in order to minimize ink filament deformations and to improve the quality of the microfluidic systems obtained in the end. Most of characterization techniques currently do not take into account the extrusion and deposition processes on the mechanical behavior of the ink in these structures. Some other techniques can only define certain mechanical properties of these inks for some specific applied loads. It is therefore necessary to establish a procedure to characterize the mechanical behavior of these inks deposited by DWM taking into account the extrusion and the deposition processes and able to measure their responses for different loads.

A custom-designed tensile test machine was developed in order to characterize the mechanical behavior of inks at different strain rates and at different strain levels. First, this machine allows the extrusion and the deposition of a spanning ink filament between two tensile grips. Then, it measures the ink filament induced stress during a tension or a tension-relaxation test as a function of the applied tensile strain rate, the ink composition and the ink filament geometry. Experimental data was fitted by a linearly viscoelastic model using a data reduction procedure in order to identify the constitutive theory parameters of the deposited ink filaments. The model predictions to tension and tension-relaxation tests based on the defined constitutive theory parameters were closed to the experimental data generated in this study. These predictions could be implemented in a Finite Element

program to simulate the mechanical behavior of a spanning ink filament and a 3D complex structure. Therefore, the mechanical characterization executed with this tensile test machine and such identified models will be useful in the development and optimization of future 3D complex structures made by direct-write method.

TABLE DES MATIÈRES

| | |
|---|-------|
| DÉDICACE | iv |
| REMERCIEMENTS | v |
| RÉSUMÉ | vi |
| ABSTRACT | viii |
| TABLE DES MATIÈRES | x |
| LISTE DES FIGURES | xiv |
| LISTE DES TABLEAUX | xxiii |
| LISTE DES ANNEXES | xxiv |
| INTRODUCTION | 1 |
| CHAPITRE 1 REVUE CRITIQUE DE LA LITTÉRATURE | 4 |
| 1.1 La fabrication à forme libre pour les micro- et nano-échelles | 4 |
| 1.1.1 Les différents procédés de fabrication à forme libre aux micro- et nano-échelles | 4 |
| 1.1.2 La construction de micro-échafaudages à l'aide du procédé d'écriture directe par déposition robotisée | 7 |
| 1.1.3 Les encres adaptées au procédé d'écriture directe par déposition robotisée | 11 |
| 1.2 Définition d'un matériau viscoélastique et caractérisation d'un comportement viscoélastique | 13 |
| 1.2.1 Définition d'un matériau viscoélastique | 13 |
| 1.2.2 Définition de la loi de comportement d'un matériau viscoélastique | 16 |

| | | |
|---|--|----|
| 1.3 | Études sur les encres employées dans le procédé d'écriture directe par déposition robotisée | 19 |
| 1.3.1 | Études rhéologiques sur l'encre employée dans le procédé d'écriture directe par déposition robotisée | 19 |
| 1.3.2 | Études mécaniques sur l'encre employée dans le procédé d'écriture directe par déposition robotisée | 21 |
| 1.4 | Les méthodes expérimentales de caractérisation pour l'encre employée dans le procédé d'écriture directe par déposition | 24 |
| 1.4.1 | Classification de l'encre parmi les différents types de matériaux viscoélastiques | 24 |
| 1.4.2 | Appareillage adapté à l'étude de l'encre utilisée dans le procédé d'écriture directe par déposition robotisée | 25 |
| 1.5 | Le bilan de la revue bibliographique et justification des différents choix pour la caractérisation mécanique de l'encre employée dans le procédé d'écriture directe par déposition robotisée | 25 |
| CHAPITRE 2 DÉVELOPPEMENT D'UN BANC D'ESSAI DE TRACTION POUR FILAMENTS D'ENCRE DÉPOSÉS PAR ÉCRITURE DIRECTE | | 27 |
| 2.1 | Cahier des charges du banc d'essai | 27 |
| 2.2 | Description du banc d'essai et argumentation des choix technologiques employés | 28 |
| 2.2.1 | Principe de fonctionnement du banc d'essai | 30 |
| 2.2.2 | Système de déposition de filaments d'encre | 30 |
| 2.2.3 | Système de traction et de mesure de force induite | 34 |
| 2.2.4 | Système d'acquisition | 39 |
| 2.2.5 | Système de contrôle | 43 |
| 2.2.6 | Système secondaire : système d'étalonnage | 44 |
| 2.2.7 | Système secondaire : système de définition de distance entre supports | 47 |
| 2.2.8 | Outils annexes | 48 |

| | | |
|------------|---|----|
| 2.3 | Caractéristiques du banc d'essai de traction | 48 |
| 2.4 | Le bilan sur le développement du banc d'essai de traction | 51 |
| | | |
| CHAPITRE 3 | IDENTIFICATION OF CONSTITUTIVE THEORY PARAMETERS USING A TENSILE MACHINE FOR DEPOSITED FILAMENTS OF MICROCRYSTALLINE INK BY DIRECT-WRITE METHOD | 53 |
| 3.1 | Abstract | 53 |
| 3.2 | Introduction | 53 |
| 3.3 | Material, experimental method and data reduction procedure | 56 |
| 3.3.1 | Material | 56 |
| 3.3.2 | Experimental Method | 56 |
| 3.3.3 | Data reduction procedure | 60 |
| 3.4 | Results and Discussions | 62 |
| 3.4.1 | Ink filament response as a function of applied strain rate $\dot{\epsilon}_0$ | 63 |
| 3.4.2 | Ink filament response as a function of the microcrystalline wax amount | 64 |
| 3.4.3 | Ink filament response as a function of extrusion nozzle inner diameter | 65 |
| 3.4.4 | Ink filament response to a tension-relaxation test | 67 |
| 3.4.5 | Identification of the constitutive theory parameters | 68 |
| 3.5 | Conclusions | 71 |
| 3.6 | Acknowledgement | 71 |
| | | |
| CHAPITRE 4 | DISCUSSION GÉNÉRALE | 72 |
| 4.1 | Évaluation de la méthode de détermination des paramètres de la loi de comportement d'un filament d'encre déposé par écriture directe | 72 |
| 4.2 | Améliorations suggérées | 74 |
| 4.3 | Expériences futures | 77 |

CONCLUSION ET RECOMMANDATIONS 80

RÉFÉRENCES 82

ANNEXES 87

LISTE DES FIGURES

- FIG. 1.1 Schéma de différents procédés de fabrication à forme libre pour structures aux micro- et nano-échelles. (a) La photolithographie permet la fabrication d'une structure au motif prédéterminé à l'aide d'un masque, d'un éclairage UV et d'une résine photosensible. (b.1) Circuits électroniques et (b.2) des engrenages (Horiuchi et al., 2006) fabriqués par photolithographie. (c) La lithographie douce permet la déposition d'une structure au motif prédéterminé à l'aide d'un timbre recouvert d'encre (Xia and Whitesides, 1998). (d.1 et d.2) Circuits électroniques à motifs périodiques (Xia and Whitesides, 1998) fabriqués par lithographie douce. Toutes les images ou schémas sont adaptés de leurs sources respectives. 6
- FIG. 1.2 Schéma présentant différentes formes d'écriture directe : (a) La déposition robotisée où un outil extrude par une aiguille de l'encre sur un substrat (Therriault, 2003). (b) Un micro-stylo dépose de l'encre sur des substrats aux topologies particulières. (c) La déposition avec fusion qui permet l'insertion de tiges métalliques ou polymériques dans un baril, leurs mises en fusion, et la déposition de la matière (Allahverdi et al., 2001). (d) L'impression jet d'encre discontinue qui s'effectue avec un réservoir et une ouverture contrôlée permettant la déposition de gouttes d'encres à instants précis (Zhao et al., 2002). (e) L'impression tridimensionnelle qui permet la fabrication couche après couche du profil d'une structure à l'aide d'un mélange d'encre et de poudre de matériau (Moon et al., 2004). Toutes ces images ou schémas sont adaptés de leurs sources respectives. 8

- FIG. 1.3 Schéma du principe de fabrication d'un réseau microvasculaire à l'aide du procédé d'écriture directe par déposition robotisée. (a) Une couche de filaments d'encre est déposée sur un substrat en ajustant la pression d'extrusion, la vitesse et la hauteur h_{aig} de la tête d'aiguille d'extrusion. (b) Des couches de filaments supplémentaires sont déposées en incrémentant la hauteur $h_{\text{aig},k}$ de déposition (k_1, k_2, \dots). (c) L'échafaudage obtenu est infiltré d'une résine qui (d) polymérise. (e) L'échafaudage est extrait et un réseau microvasculaire est obtenu. Schéma adapté de (Therriault et al., 2007). 10
- FIG. 1.4 Images de réseaux microvasculaires (a) à 104 étages avec un motif rectangulaire et des canaux de diamètre de l'ordre de $200 \mu\text{m}$ ou (b) à 32 étages avec un motif triangulaire et des canaux de diamètre de l'ordre de $200 \mu\text{m}$. Images adaptées de (Therriault et al., 2005). 11
- FIG. 1.5 Schéma de la structure d'un filament d'encre dans une aiguille d'extrusion. L'encre glisse sur les parois intérieures de l'aiguille et provoque un déplacement de sa structure cristalline (2) de l'extérieur vers (1) le centre du filament. 12
- FIG. 1.6 Schéma du comportement d'un matériau viscoélastique linéaire lors des tests de fluage et de recouvrance. (a) Les tests de fluage et de recouvrance soumettent un matériau à une contrainte constante σ_0 pour $t < t_1$ puis la suppriment à $t = t_1$. (b) Le matériau viscoélastique linéaire présente une réponse viscoélastique combinant les réponses élastique, visqueuse et différée. 14

- FIG. 1.7 Schéma du comportement d'un matériau viscoélastique à (a) différents taux de déformation et à (b) différentes températures d'essai. Plus le taux de déformation est important ($\dot{\varepsilon}_2 > \dot{\varepsilon}_1$), plus la contrainte induite dans le matériau sera importante ($\sigma_2 > \sigma_1$) quelque soit ε_1 . Plus la température est élevée ($T_2 > T_1$), plus la déformation sera importante ($\varepsilon_2 > \varepsilon_1$) quelque soit t_1 15
- FIG. 1.8 Schéma (a et c) de la structure pyramidale de Smay (2002) permettant (b) d'étudier simultanément la flèche κ de plusieurs filaments d'encre en suspension avec des distances L_0 entre appuis différentes ($L_{0,a}$, $L_{0,b}$, $L_{0,c}$...). Image et schémas adaptés de (Smay et al., 2002b). 22
- FIG. 1.9 Schéma de l'étude sur l'élongation axiale d'un filament d'encre sous l'action de son propre poids. (a) Une seringue remplie d'encre avec 20 %m de cire microcristalline et couplée avec une aiguille est placée dans un outil d'extrusion. (b) Le système extrude un filament d'une longueur L_2 à $t = 0$ suivant l'axe z . (c) L'élongation axiale $\delta(t) = L(t) - L_2$ est observée en fonction du temps. (d) Graphique et approximation numérique. Graphique adapté de F. Dedicker (2006). 23
- FIG. 2.1 Schéma et images du banc de traction. (a) Modélisation du banc sous le logiciel CATIA V.5 R.17. Il contient (b.1) un système de déposition de filaments d'encre, (b.2) un système de traction et de mesure de force, (b.3) un système d'acquisition de signaux en sortie du banc, (b.4) un système de contrôle du banc ainsi (c.5) qu'un système secondaire de définition de distance entre mors et un système secondaire d'étalonnage. 29

- FIG. 2.2 Schéma (a) du système de déposition de filaments d'encre se composant (a.1) d'un robot de micro-déposition I&J2200-4, (a.2) d'un outil d'extrusion HP7x et d'un régulateur de pression Ultra 2400 Series. (b.1) L'outil d'extrusion intègre (b.2) une seringue d'encre avec (b.3) une aiguille interchangeable. (c) Le régulateur de pression est relié à l'outil d'extrusion et exerce (c.1) une pression dans ce dernier permettant (c.2) l'extrusion de filaments d'encre par l'aiguille. (a) Le robot de micro-déposition se déplace de $(\Delta_x, \Delta_y, \Delta_z)$ suivant les trois axes du repère cartésien, permettant la déposition contrôlée de filaments. 32
- FIG. 2.3 Schéma de la déposition d'un filament d'encre entre les deux supports de traction (1 et 2) et suivant l'axe de traction du banc. (a) Le filament, en suspension sur une longueur L_1 , présente un écart maximum d'une valeur L_3 entre son axe médian et l'axe de traction du banc. Cet écart provient de (b) l'imprécision du déplacement du bras mobile ($l_{dep.}$) ainsi que du (c) désalignement des deux supports ($l_{align.}$). 33
- FIG. 2.4 Schéma du système de traction et de mesure de force (a) assemblé et (b) éclaté se composant : (b.1.a) d'un support mobile, (b.2) de quatre poutrelles, (b.3) d'une enceinte, (b.4) d'un robot Max341. Le système se compose aussi (b.1.b) d'un support fixe et (b.5) d'un plateau de translation 2 po. LT3. 35
- FIG. 2.5 Schéma du robot Max341 et de sa table mobile. (a) La table mobile peut se déplacer de $(\Delta'_x, \Delta'_y, \Delta'_z)$ suivant les trois axes x, y et z d'un repère cartésien. (b.1) Après avoir déposé un filament d'encre entre les deux supports, (b.2) la table mobile se déplace de Δ'_x suivant x et (b.3) applique une traction sur le filament. 36

- FIG. 2.6 Acquisition d'un filament d'encre déposé sur un support lors d'un d'essai de traction où $v = 0.4 \text{ mm.s}^{-1}$ (a. : $t = 0 \text{ s}$ et b. : $t = 4 \text{ s}$). Les défauts de surface (1 et 2) restent fixes et la longueur du filament en contact avec le support $l_{\text{supp.}}$ est identique pour $t = 0$ et 4 s . L'indice d'échelle (boite blanche) est de 2 mm 37
- FIG. 2.7 Schéma du capteur de force et de son principe de fonctionnement. (a) Le capteur se compose (a.1) du support mobile et (a.2.1 à a.2.4) des quatre poutrelles. (b.1) Un filament d'encre est déposé en suspension entre les deux supports fixe et mobile. (b.2) Un allongement Δ'_x à une vitesse v est appliqué. La force induite tend à déplacer le support mobile de ψ suivant l'axe de traction x . Le déplacement ψ entraîne une déformation des poutrelles. 38
- FIG. 2.8 Schéma du système d'acquisition composé de (a.1 et a.2) 4 jauges EP-XX-031DE-120 de 120 Ohms reliées à (b.1 et b.2) deux demi-ponts de Wheatstone du (b) conditionneur NI SC-2043-SG. Les signaux en sortie sont transmis à (e.1) la carte d'acquisition NI PCI-6221 de la (e) console d'acquisition. (d) Une caméra numérique Evolution VF Fast couplée à un stéréo-microscope SZ61 permet (c) l'observation de filaments déposés entre support et transmet les informations via (e.3) un port FireWire. Les signaux acquis sont transmis aux logiciels (e.2) LabView 8.5 et (e.4) Image-Pro Plus 6.0 permettant (e.5) la lecture des différentes acquisitions. Les indices d'échelle correspondent environ à 5 mm 40

- FIG. 2.9 Schéma d'une poutrelle encastree dans l'enceinte. (a) Les jauges J_a et J_b sont positionnees suivant l'axe longitudinal x , a proximite de la mi-longueur ($L_p/2$) de la poutrelle et mesurent respectivement les deformations ε_a et ε_b lors de l'application de la force induite F . (b) Les jauges sont reliees entre-elles et a un demi-pont de Wheatstone par l'intermediaire de fils electriques courts. 42
- FIG. 2.10 Schéma du systeme de controle et de sa console d'exécution. (a.1) Le programme « controle micro-robot » regle les zeros du banc experimental. (a.2) Le programme « JR Points dispensing 4.85E » utilise le code de deposition pour deposer un filament d'encre entre les deux supports a l'aide du (b.) robot I&J Fisnar 2200-4. L'allongement Δ'_x et la vitesse v sont rentres dans (a.3) le programme « APT User 1.0.8 » qui permet d'exécuter la traction du filament a l'aide du (c.) robot Max341. La console permet ainsi (1) le reglage du banc d'essai, (2) la deposition d'un filament et (3) sa traction. 45
- FIG. 2.11 Schéma du systeme d'etalonnage. Une masse d'etalonnage est reliee a un crochet par l'intermediaire d'un fil. Le crochet s'agrippe a l'appui arriere du support mobile et le fil repose sur une poulie lisse. La position du fil est ajusté de (Δ''_y, Δ''_z) suivant les axes y et z a l'aide du plateau de translation 2 po. LT3 de façon a passer par l'axe de traction du banc d'essai. Le poids de la masse d'etalonnage est transmis au capteur de force sous la forme d'une force F 46

- FIG. 2.12 Graphique de l'étalonnage d'une des poutrelles avant du capteur de force. Une masse est accrochée au support mobile induisant l'application d'une force F sur le capteur. La force appliquée déforme les poutrelles et un signal ΔE_m est lisible. Une régression linéaire est appliquée et permet de définir un abaque du signal ΔE_m en sortie en fonction de la force F appliquée (ou inversement). 47
- FIG. 2.13 Schéma du système de définition de distance entre supports (a) se composant de deux rails femelles, d'une fourchette et d'un cylindre. (b) Le système est en liaison avec le support fixe et l'enceinte. (c) Les rails femelles sont en liaison avec les rails mâles de l'enceinte permettant le déplacement du système suivant l'axe défini par ces liaisons. (d) Durant la phase de déposition, une distance L_1 est définie suivant l'axe x entre les deux supports. (e) Le retrait du cylindre supprime toute liaison entre le support fixe et le système. (f) Durant la phase de traction et à l'application du déplacement Δ'_x , le retrait du cylindre permet le déplacement du support mobile par rapport au support fixe (L augmente) et donc la traction du filament. 49
- FIG. 3.1 Schematic representation of a scaffold robotic deposition. Ink stored in a syringe is extruded through a nozzle under a constant pressure and deposited on a substrate in a defined pattern by adjusting the x - y platform displacements and the nozzle height along the z -axis. Successive layers are deposited by incrementing the nozzle height and filaments are in suspension on the previous layer with a spanning distance L_0 54

- FIG. 3.2 Schematic representation of the tensile machine used to measure the mechanical properties of a robotically deposited ink filament spanning between a mobile and a fixed support. The mobile support lays on four beams (*a-d*) clamped to the machine frame, held by a nano-positioning stage. Strain gauges placed on both sides of beams *a* and *b* are used to create a force sensor. 57
- FIG. 3.3 Schematic representation of a) the ink filament deposition along the *x*-axis between the two supports with a defined spanning distance L_1 and b) the ink filament tension along the *x*-axis due to the mobile support displacement Δ'_x and the velocity v . The mobile support displacement increases the spanning distance L and induces ink filament inner forces due to its rigidity, which tends to displace the mobile support from ψ and to deform the four beams. 59
- FIG. 3.4 Evolution of the ink filament induced stress response as a function of applied strain during tensile tests conducted with two different strain rates, $\dot{\epsilon}_0 = 3.7 \times 10^{-2} \text{ s}^{-1}$ and $7.4 \times 10^{-2} \text{ s}^{-1}$ on 40 wt.-% ink filaments extruded with a 0.84 mm nozzle. 64
- FIG. 3.5 Evolution of the induced stress response as a function of time during tensile tests with $\dot{\epsilon}_0 = 3.7 \times 10^{-2} \text{ s}^{-1}$ conducted on ink filaments with four different amounts of microcrystalline wax : 10, 20, 30 and 40 wt.-%, and extruded with a 0.84 mm nozzle. 65
- FIG. 3.6 Evolution of the 40 wt.-% ink filament induced stress response as a function of time during tensile tests with $\dot{\epsilon}_0 = 3.7 \times 10^{-2} \text{ s}^{-1}$ conducted on filaments extruded with four different nozzle inner diameters : 0.84, 0.51, 0.33 and 0.20 mm. 66

- FIG. 3.7 Evolution of the experimental induced stress response (40 wt.-% EXP.) of a 40 wt.-% ink filament extruded with a 0.84 mm nozzle as a function of time during a tensile ($\dot{\epsilon}_0 = 3.7 \times 10^{-2} \text{ s}^{-1}$) and a relaxation ($\epsilon_1 = 9.3 \%$) test. The predicted response (40 wt.-% PREDIC.) based on the identified constitutive theory parameters is also shown. 67
- FIG. 3.8 Evolution of the experimental induced stress response (EXP.) as a function of time during tensile tests conducted on the 10 and 40 wt.-% ink filaments (section 3.3.2), the ink filament extruded with a 0.20 mm nozzle (section 3.3.3) and the ink filament stretched at $\dot{\epsilon}_0 = 7.4 \times 10^{-2} \text{ s}^{-1}$ (section 3.3.1). Predicted responses (PREDIC.) based on identified constitutive theory parameters are also shown. 70

LISTE DES TABLEAUX

| | | |
|----------|---|----|
| TAB. 3.1 | Constitutive theory parameters C' and $\{C_i, \lambda_i\}$ identified for different ink filaments with distinct combinations of microcrystalline wax amount and inner diameter of extrusion nozzle. | 69 |
|----------|---|----|

LISTE DES ANNEXES

| | | |
|----------|--|----|
| ANNEXE I | TENSILE MACHINE PROCEDURE | 87 |
| I.1 | Tensile machine preparation | 87 |
| I.2 | Tensile machine parameters definition and adjustment | 88 |
| I.3 | Force sensor calibration | 88 |
| I.4 | Ink filament deposition and tension | 89 |

INTRODUCTION

Un effort important est déployé pour diminuer la taille des systèmes fluidiques, mécaniques et électroniques (Therriault et al., 2003; Ghafar-Zadeh et al., 2008; Lewis, 2006) de manière à mieux travailler avec des entités chimiques et biologiques plus petites. Il est par exemple possible d'utiliser des systèmes électroniques à base de condensateurs micro- et nanométriques pour détecter et quantifier l'adhésion ou la prolifération de biomolécules (Balasubramanian et al., 2005; Prakash and Abshire, 2008).

L'une des préoccupations actuelles est de s'assurer de la qualité de ces systèmes complexes et miniaturisés par l'emploi de procédés de fabrication fiables, flexibles, rapides et peu onéreux. Différents procédés et techniques répondent à cette demande en construisant directement et de façon personnalisée la structure du système à l'endroit voulu (ex. puce informatique (Ghafar-Zadeh et al., 2007)). L'écriture directe est l'une de ces techniques et correspond aux procédés de fabrication employant une aiguille permettant l'extrusion et la déposition de matière ainsi qu'une plate-forme mobile contrôlant le motif de la matière déposée (Lewis, 2006). La déposition robotisée est un des procédés de déposition par écriture directe et est adapté à la fabrication de structures planes ou tridimensionnelles par déposition de matériaux rigides ou ductiles (Narayan, 2007). Ces structures déposées sont utiles au processus de fabrication de micro-systèmes tels que les mélangeurs microfluidiques, les systèmes d'acheminement de médicaments (drugs delivery systems), les piles à combustibles et les échangeurs de chaleurs (Therriault et al., 2003; Kuhn et al., 2008; Bey-Oueslati et al., 2008). Ainsi, la fabrication de ces micro-systèmes à l'aide du procédé de déposition robotisée nécessite la maîtrise de la déposition de structures tridimensionnelles aux micro- et nano-échelles ainsi que l'emploi de matériaux adaptés. Différentes techniques rhéologiques et mécaniques permettent la caractérisation mécanique des matériaux à déposer dans ces structures mais présentent des limitations. Les techniques rhéologiques ne permettent pas de considérer l'histoire et toutes les conditions mécaniques appliquées

sur les matériaux avant d'être déposés tandis que les techniques mécaniques permettent uniquement la détermination des paramètres de la loi de comportement dans certains cas précis dépendamment de leurs propriétés physiques. Il est donc nécessaire de mettre en place un système de caractérisation pour matériaux déposés par écriture directe dans des structures complexes tenant compte de leurs histoires, des conditions mécaniques appliquées dans ces structures et permettant l'étude de leurs comportements mécaniques dans des situations variées.

Dans un premier chapitre, différents procédés de micro- et nanofabrication sont décrits avec leurs avantages et leurs limitations. Ce mémoire ne s'intéresse uniquement qu'au procédé d'écriture directe par déposition robotisée de filaments d'encre microcristalline. Son emploi dans la fabrication de systèmes microfluidiques est développé et montre la nécessité de pouvoir déposer des structures tridimensionnelles à base de filaments d'encre mécaniquement stables dans le temps. Dans un deuxième chapitre, un banc de traction adapté aux filaments d'encre déposés par écriture directe est développé et permet de mesurer leurs réponses à des essais de traction ou traction-relaxation. Son fonctionnement ainsi que son étalonnage sont détaillés dans ce chapitre. Dans un troisième chapitre, des essais de traction et de traction-relaxation sont appliqués à l'aide du banc développé sur des filaments d'encre avec des compositions et des paramètres de déposition différents. Les données expérimentales obtenues sont ensuite approximées par un modèle viscoélastique de façon à définir les paramètres de la loi de comportement de ces filaments d'encre. Ces paramètres permettent ensuite la définition de modèles de prédiction de réponse à un essai de traction pour filaments d'encre. Finalement dans un quatrième chapitre, une discussion est engagée sur l'évaluation du procédé employé pour caractériser le comportement mécanique des filaments d'encre, sur les améliorations à suggérer et enfin sur les expériences futures à effectuer.

Le banc de traction développé est une alternative aux techniques de caractérisation actuelles pour matériaux déposés dans des structures par écriture directe. Il permet, contrai-

rement aux autres, la définition de modèles de prédiction pour la réponse d'un filament d'encre lors d'un essai de traction. Ces modèles sont utiles à la compréhension du comportement d'un filament déposé et peuvent servir à la simulation de structures complexes par la méthode des éléments finis. Au final, le banc de traction et les modèles définis représentent une première étape dans l'amélioration du comportement mécanique de ces structures complexes et utiles à la fabrication de systèmes microfluidiques.

CHAPITRE 1

REVUE CRITIQUE DE LA LITTÉRATURE

1.1 La fabrication à forme libre pour les micro- et nano-échelles

1.1.1 Les différents procédés de fabrication à forme libre aux micro- et nano-échelles

Plusieurs procédés (Figure 1.1) dont la photolithographie (optical lithography) et la lithographie douce (soft lithography) sont d'actualité (Lewis, 2006). La photolithographie (Figure 1.1.a) permet de recouvrir un substrat d'une fine couche de matière respectant un motif prédéterminé. La matière est déposée sur un substrat avant d'être recouverte d'une photorésine sensible aux rayons ultraviolets (UV) et d'un masque dit lithographique. Puis, une source UV positionnée au dessus du masque permet le passage de rayons UV entre ses motifs et ainsi l'exposition de la photorésine non protégée. Au fur et à mesure, la photorésine exposée s'altère et des traitements chimiques, appelés développeurs, permettent de la retirer. La couche de matière sous la photorésine altérée est ainsi accessible et peut être gravée par des procédés chimiques (ex. acides) ou physiques (ex. plasma). Au final, le substrat est recouvert d'une couche de matière gravée dont le motif est le négatif du masque lithographique précédent. Des circuits électroniques (Figure 1.1.b.1) ou encore des roues dentées (Figure 1.1.b.2) sont fabriqués par ce procédé. La lithographie douce (Figure 1.1.c) est une technique qui permet également de recouvrir un substrat d'une fine couche de matière en respectant un motif prédéterminé. Un timbre, avec un motif en relief, baigne préalablement dans une solution dont les particules viennent se déposer avec le temps à la surface de ce dernier permettant ainsi de s'en servir comme tampon. Une surface tamponnée se retrouve recouverte d'une fine couche de particules dont le motif est identique à celui du timbre. Le timbre utilisé peut présenter de nombreuses formes dont

une forme cylindrique faite en polydiméthylsiloxane (PDMS) (Figure 1.1.c) se déplaçant sur un substrat en or et titane (Au-Ti) et déposant une fine couche d'encre avec une répétition du motif. Ce procédé permet la fabrication de circuits électroniques (Figures 1.1.d.1 et 1.1.d.2). Ces deux techniques permettent uniquement la fabrication de motifs plans en de nombreuses étapes (Lewis, 2006; Tseng, 2007) et d'autres techniques, dont l'écriture directe (direct ink writing), se sont développées dans le but de combler ces lacunes.

L'écriture directe correspond aux procédés de fabrication employant une aiguille permettant l'extrusion et la déposition de matière ainsi qu'une plate-forme mobile contrôlant le motif de la matière déposée (Lewis, 2006). Cette technique permet la fabrication de structures aussi bien planes que tridimensionnelles suivant la nature de l'encre extrudée et déposée. Des différentes techniques de fabrication de structures présentées, seule l'écriture directe autorise une grande liberté dans le motif à effectuer et dans l'utilisation des structures développées pour un coût comparativement faible (Lewis, 2006).

L'écriture directe se présente sous différentes formes (Figure 1.2). Elle s'effectue tout d'abord par déposition robotisée (robotcasting) où un outil extrude par une aiguille un filament d'encre à vitesse, pression et hauteur de tête d'aiguille contrôlées (Figure 1.2.a) (Smay et al., 2002b; Therriault, 2003; Gratson et al., 2004). Cette méthode est utilisée pour la déposition d'échafaudages à base de matières ductiles ou rigides (Narayan, 2007). L'écriture directe s'effectue également à partir d'un micro-stylo (micro-pen), analogue à un stylo à bille (Figure 1.2.b) (Morissette et al., 2004) et adapté à la déposition d'encre sur des substrats tridimensionnels aux topologies particulières (ex. circulaires). L'écriture directe s'effectue aussi à l'aide d'un système de déposition avec fusion (fused deposition) (Figure 1.2.c) (Danforth et al., 1998). Le système permet, dans un premier temps, l'insertion et la mise en fusion d'une tige métallique ou en polymère dans un baril et dans un deuxième temps, la déposition de la matière sous la forme et le motif voulus à l'aide d'une aiguille. Cette méthode est utilisée en particulier pour la fabrication de structures en polymères (Narayan, 2007). Ces trois premières méthodes sont dites continues, c'est-

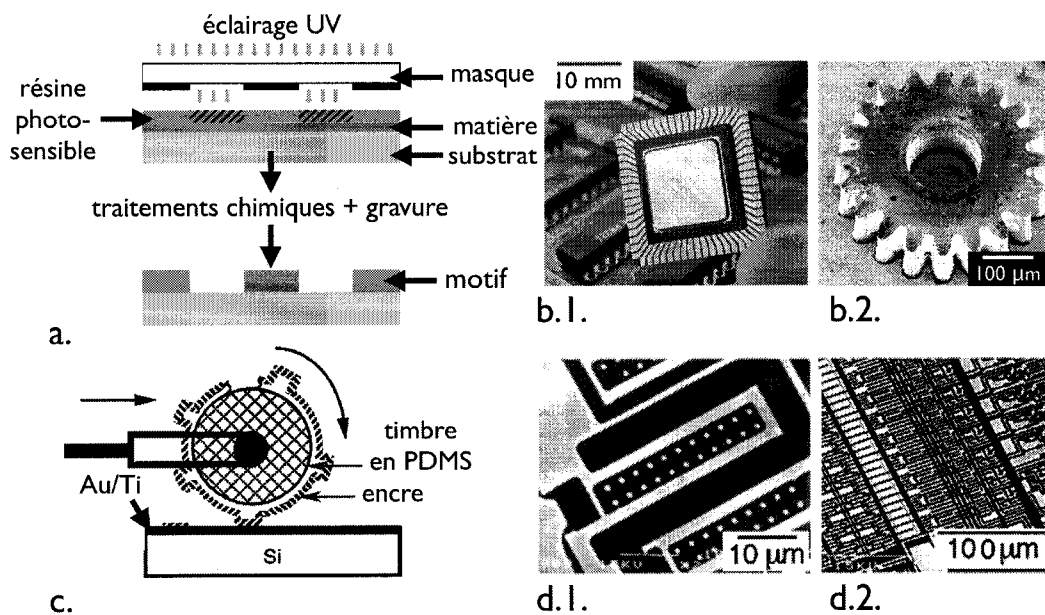


FIG. 1.1 Schéma de différents procédés de fabrication à forme libre pour structures aux micro- et nano-échelles. (a) La photolithographie permet la fabrication d'une structure au motif prédéterminé à l'aide d'un masque, d'un éclairage UV et d'une résine photosensible. (b.1) Circuits électroniques et (b.2) des engrenages (Horiuchi et al., 2006) fabriqués par photolithographie. (c) La lithographie douce permet la déposition d'une structure au motif prédéterminé à l'aide d'un timbre recouvert d'encre (Xia and Whitesides, 1998). (d.1 et d.2) Circuits électroniques à motifs périodiques (Xia and Whitesides, 1998) fabriqués par lithographie douce. Toutes les images ou schémas sont adaptés de leurs sources respectives.

à-dire que l'extrusion d'encre s'effectue en continu sous la forme d'un filament. L'écriture directe peut également s'effectuer de manière discontinue, par impression jet d'encre à température ambiante (ink-jet printing) ou à haute température (hot-melt printing), à l'aide d'un système de déposition constitué d'un réservoir d'encre et d'une ouverture contrôlée (Figure 1.2.d) (Siegwerk-Druckfarben, 2006). L'ouverture contrôlée permet la déposition d'encre sous forme de gouttes sur le substrat. Il existe aussi l'écriture directe par impression tridimensionnelle (3D printing) (Figure 1.2.e) qui consiste à fabriquer sur une plate-forme le profil, couche après couche, d'une structure à l'aide d'un mélange d'encre et d'un matériau en poudre. L'encre est déposée de manière discontinue sur cette poudre à l'aide d'un système d'impression attaché à un bras mobile et se solidifie au contact de celle-ci permettant ainsi la construction d'un profil. Pour chaque nouvelle couche du profil à fabriquer, la hauteur de la plate-forme est abaissée à l'aide du piston, une fine couche du matériau en poudre est positionnée sur les précédentes et de nouvelles gouttes d'encre sont déposées. Cette technique est utilisée dans le domaine du prototypage rapide. Suivant les propriétés chimiques et mécaniques de l'encre à déposer, toutes ces méthodes permettent la fabrication de structures planes ou tridimensionnelles avec des filaments ou des gouttes d'encre dont le diamètre peut varier de quelques millimètres à une centaine de nanomètres (Heule et al., 2003; Lewis, 2004; Lewis et al., 2006).

1.1.2 La construction de micro-échafaudages à l'aide du procédé d'écriture directe par déposition robotisée

Ce mémoire s'intéresse au procédé d'écriture directe par déposition robotisée qui s'est distingué dans la fabrication de micro-échafaudages utiles aux systèmes microfluidiques (Therriault, 2003; Therriault et al., 2005) (Figure 1.3). Dans un premier temps, une couche de filaments d'encre est déposée sur un substrat avec un motif prédéterminé à l'aide d'un système de déposition et de son aiguille d'extrusion (Figure 1.3.a). Les filaments extrudés présentent un diamètre d légèrement plus important que celui du diamètre intérieur de l'ai-

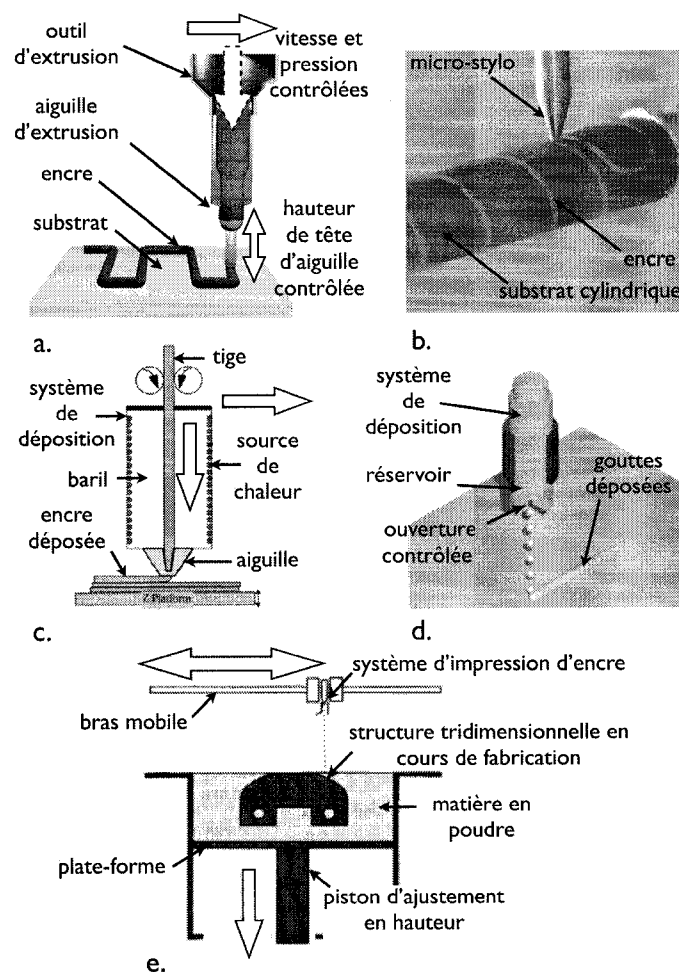


FIG. 1.2 Schéma présentant différentes formes d'écriture directe : (a) La déposition robotisée où un outil extrude par une aiguille de l'encre sur un substrat (Therriault, 2003). (b) Un micro-stylo dépose de l'encre sur des substrats aux topologies particulières. (c) La déposition avec fusion qui permet l'insertion de tiges métalliques ou polymériques dans un baril, leurs mises en fusion, et la déposition de la matière (Allahverdi et al., 2001). (d) L'impression jet d'encre discontinue qui s'effectue avec un réservoir et une ouverture contrôlée permettant la déposition de gouttes d'encres à instants précis (Zhao et al., 2002). (e) L'impression tridimensionnelle qui permet la fabrication couche après couche du profil d'une structure à l'aide d'un mélange d'encre et de poudre de matériau (Moon et al., 2004). Toutes ces images ou schémas sont adaptés de leurs sources respectives.

guille d'extrusion (ratio ~ 1.1). Cette étape s'effectue en ajustant précisément la vitesse, la hauteur h_{aig} de la tête de l'aiguille ainsi que la pression d'extrusion à l'aide du système d'extrusion. Un mauvais ajustement de ces paramètres peut engendrer une rupture du filament (ex. pression d'extrusion trop faible, hauteur d'aiguille et vitesse trop importantes) ou un filament au diamètre d trop important à la sortie de l'aiguille (ex. pression d'extrusion trop importante, hauteur d'aiguille et vitesse trop faibles). Par expérience, la hauteur h_{aig} idéale est approximativement égale au diamètre intérieur d_{aig} de l'aiguille d'extrusion utilisée. La pression d'extrusion et la vitesse de déposition sont ajustées simultanément en fonction de la nature de l'encre à déposer. Plus l'encre est liquide, plus la pression d'extrusion doit être faible et plus la vitesse de déposition doit être importante pour obtenir une déposition de qualité. Dans un second temps, il est possible de répéter la première étape en incrémentant la hauteur h_{aig} (Figure 1.3.b). Les filaments déposés dans ces couches successives sont en suspension et en appui sur les filaments des couches inférieures. L'incrémentement (k_1, k_2, \dots) de la hauteur de la tête de l'aiguille d'extrusion et la distance L_0 entre appuis doivent donc être parfaitement ajustées pour que les filaments soient correctement déposés sur les filaments des couches inférieures. Pour la k -ième couche déposée, l'expérience veut que la hauteur $h_{\text{aig},k}$ idéale soit incrémentée de 90% de la valeur de d_{aig} ($h_{\text{aig},k} = (1 + 0.9 k) d_{\text{aig}}$) de façon à relier fermement les différentes couches de filaments entre elles. Cette deuxième étape permet l'obtention d'une structure tridimensionnelle dite échafaudage. Dans un troisième temps, une résine est versée autour de l'échafaudage (Figure 1.3.c) puis une période (quelques heures) est allouée pour polymériser cette dernière (Figure 1.3.d). Dans un quatrième temps, l'échafaudage, emprisonné dans la résine polymérisée, est retiré par application d'un vide et d'un gradient de température modéré permettant ainsi l'obtention d'une structure polymérique présentant un nombre important de canaux, plus communément appelée réseau microvasculaire (Therriault, 2003; Therriault et al., 2005) (Figure 1.3.e). Le procédé de fabrication étant à forme libre, il n'existe aucune contrainte sur la géométrie et sur les dimensions de l'échafaudage à construire. En modifiant la trajectoire de déposition (Figure 1.4), il est possible d'obtenir des réseaux

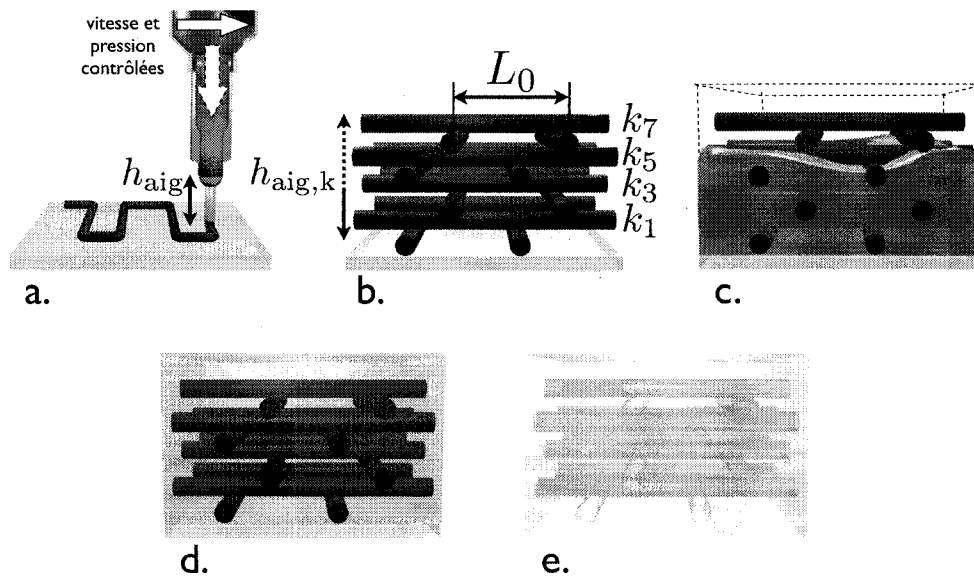


FIG. 1.3 Schéma du principe de fabrication d'un réseau microvasculaire à l'aide du procédé d'écriture directe par déposition robotisée. (a) Une couche de filaments d'encre est déposée sur un substrat en ajustant la pression d'extrusion, la vitesse et la hauteur h_{aig} de la tête d'aiguille d'extrusion. (b) Des couches de filaments supplémentaires sont déposées en incrémentant la hauteur $h_{aig,k}$ de déposition (k_1, k_2, \dots). (c) L'échafaudage obtenu est infiltré d'une résine qui (d) polymérise. (e) L'échafaudage est extrait et un réseau microvasculaire est obtenu. Schéma adapté de (Therriault et al., 2007).

microvasculaires à motif orthogonal (Figure 1.4.a) ou triangulaire (Figure 1.4.b) avec un nombre important de canaux dont les diamètres sont de l'ordre de $200 \mu\text{m}$. Ce procédé breveté (Therriault et al., 2002) permet d'obtenir des structures polymériques (Figure 1.4.a) en forme de cubes de 2 cm d'arête pouvant contenir 1664 canaux traversant la structure de part en part (Therriault et al., 2005) et ayant fait leurs preuves comme mélangeurs microfluidiques (Therriault, 2003; Therriault et al., 2005).

La qualité des réseaux microvasculaires découle de la manière dont l'échafaudage a été fabriqué. En effet, le moindre défaut lors de la déposition d'un filament dans cet échafaudage implique également un défaut dans le réseau correspondant. Le contrôle ainsi que l'ajustement des paramètres d'extrusion (diamètre d'aiguille d_{aig} , pression) et de déposition (vitesse et hauteur d'aiguille h_{aig}) sont donc nécessaires. De plus, la fabrication de réseaux microvasculaires, tels que ceux présentés à la (Figure 1.4), s'effectue en une durée

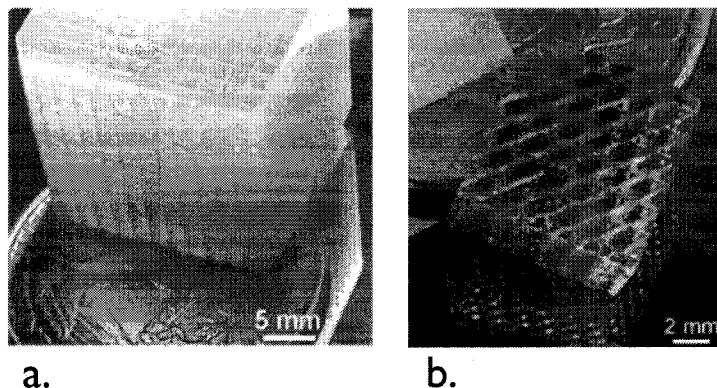


FIG. 1.4 Images de réseaux microvasculaires (a) à 104 étages avec un motif rectangulaire et des canaux de diamètre de l'ordre de $200 \mu\text{m}$ ou (b) à 32 étages avec un motif triangulaire et des canaux de diamètre de l'ordre de $200 \mu\text{m}$. Images adaptées de (Therriault et al., 2005).

relativement importante et la déposition de l'échafaudage nécessite plusieurs dizaines de minutes (~ 78 minutes pour un échafaudage de 104 étages en forme de cube d'arrête 20 mm (Therriault et al., 2005)). Il est donc important de s'assurer, en plus des paramètres d'extrusion et de déposition ajustés, que l'encre utilisée pour la construction de ces échafaudages présente des propriétés, en particulier mécaniques, adaptées au procédé d'écriture directe par déposition robotisée.

1.1.3 Les encres adaptées au procédé d'écriture directe par déposition robotisée

Différentes conditions ont été définies pour que les encres employées soient mécaniquement adaptées au procédé d'écriture directe par déposition robotisée (Therriault et al., 2005; Lewis, 2006; Therriault et al., 2007). Tout d'abord, ces encres doivent être faiblement visqueuses pour s'extruder par une aiguille et suffisamment rigides, après extrusion, pour se maintenir sous la forme d'un filament dans une structure plane ou tridimensionnelle (Therriault et al., 2005; Therriault et al., 2007). Il est possible de sélectionner des encres organiques (Therriault et al., 2003), à base de suspensions colloïdales (Cesarano III and Calvert, 2000), de gels colloïdaux (Smay et al., 2002a; Lewis, 2006), de polyelec-

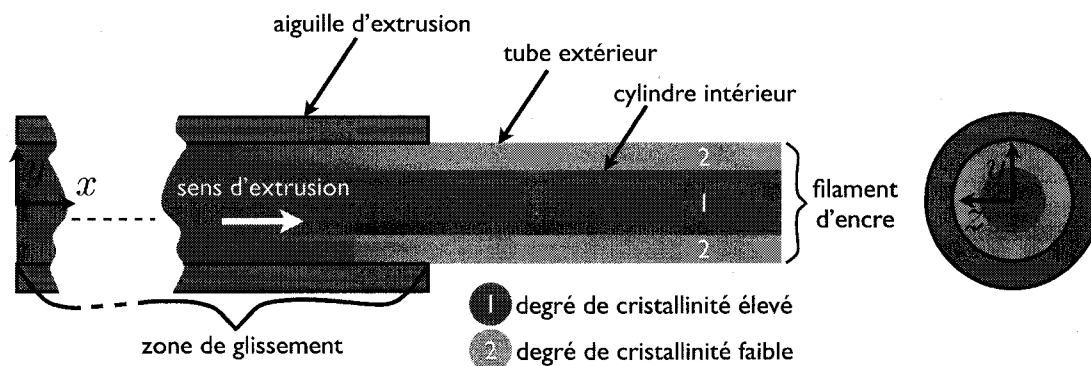


FIG. 1.5 Schéma de la structure d'un filament d'encre dans une aiguille d'extrusion. L'encre glisse sur les parois intérieures de l'aiguille et provoque un déplacement de sa structure cristalline (2) de l'extérieur vers (1) le centre du filament.

trolytes concentrés (Gratson et al., 2004; Xu et al., 2006) ou de mélanges de polymères (Lous et al., 2000) vérifiant les conditions précédentes et présentant ainsi des propriétés mécaniques satisfaisantes pour le procédé.

Dans le cas de la fabrication de réseaux microvasculaires, l'encre organique retenue est un mélange de vaseline[®] et de cire microcristalline (Therriault et al., 2003; Therriault et al., 2005). L'encre composée de 10 à 40 pour cent massiques (%m) de cire microcristalline (c'est-à-dire que la cire microcristalline représente 10 à 40 % de la masse totale de l'encre) s'extrude facilement sous forme de filament par une aiguille avec un diamètre intérieur d_{aig} de 100 μm à 1.55 mm et peut aussi se déposer sous forme de filament en suspension avec une distance entre appuis L_0 importante (jusqu'à 12 mm pour un diamètre de filament d compris entre 100 μm et 1 mm). Des études microscopiques et spectroscopiques (Bruneaux et al., 2008) montrent que cette encre présente un réarrangement de sa structure cristalline lors de son extrusion par une aiguille quelque soit la concentration de sa phase cristalline (Figure 1.5). Le glissement de l'encre tout le long des parois intérieures de l'aiguille provoque un déplacement de sa structure cristalline de l'extérieur vers le centre du filament, d'où la présence d'un tube extérieur (Figure 1.5.2) au degré de cristallinité plus faible que celui du cylindre intérieur (Figure 1.5.1).

L'encre microcristalline présente des propriétés mécaniques utiles au procédé d'écriture directe. Néanmoins, le temps de déposition important et son comportement particulier lors du passage dans l'aiguille d'extrusion nécessitent la caractérisation de son comportement mécanique une fois extrudée sous forme de filament et déposée dans des échafaudages. Pour étudier le comportement mécanique, il est nécessaire de savoir caractériser le comportement viscoélastique, c'est-à-dire le comportement mécanique d'un matériau plus ou moins visqueux en fonction des contraintes soumises et des déformations appliquées.

1.2 Définition d'un matériau viscoélastique et caractérisation d'un comportement viscoélastique

1.2.1 Définition d'un matériau viscoélastique

Il est possible de définir le comportement d'un matériau viscoélastique (Figure 1.6) en observant sa réponse à l'application de deux tests successifs, les tests de fluage et de recouvrance (Figure 1.6.a). Dans un premier temps, le test de fluage permet de suivre l'évolution de la déformation du matériau soumis à une contrainte constante σ_0 en fonction du temps. Dans un second temps, un test de recouvrance permet de suivre l'évolution de la déformation du matériau en fonction du temps lors du retrait de la contrainte σ_0 .

Dans le cas du solide élastique, la déformation est linéairement reliée à la contrainte soumise. Dans le cas du liquide visqueux, le taux de déformation est linéairement relié à la contrainte soumise. Le matériau viscoélastique linéaire (Figure 1.6.b) réagit de la même façon que le solide élastique et le liquide visqueux mais présente en plus une réponse différée. À $t = 0$, le matériau viscoélastique réagit de façon instantanée en se déformant d'une valeur ε_0 . Cette première partie de réponse correspond à la réponse élastique et est qualifiée d'élasticité instantanée. Puis, tout le long du test de fluage, la déformation augmente jusqu'à une valeur ε_1 ($t = t_1^-$). Cette deuxième partie de réponse correspond à la

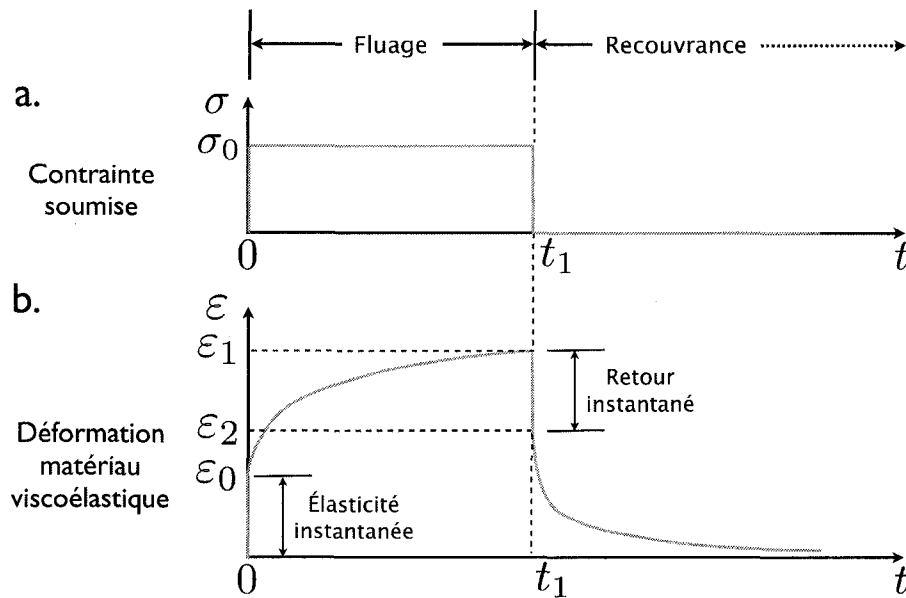


FIG. 1.6 Schéma du comportement d'un matériau viscoélastique linéaire lors des tests de fluage et de recouvrance. (a) Les tests de fluage et de recouvrance soumettent un matériau à une contrainte constante σ_0 pour $t < t_1$ puis la suppriment à $t = t_1$. (b) Le matériau viscoélastique linéaire présente une réponse viscoélastique combinant les réponses élastique, visqueuse et différée.

combinaison de la réponse visqueuse et de la réponse différée. À l'application du test de recouvrance ($t = t_1$), le matériau retrouve instantanément une partie de sa forme originale ($\varepsilon_2 < \varepsilon_1$) et cette réaction, qualifiée de retour instantané, correspond à la réponse élastique du matériau. Dans le cas d'un matériau viscoélastique linéaire, le retour instantané $\varepsilon_1 - \varepsilon_2$ est égal à ε_0 . Puis, tout le long du test de recouvrance, la déformation du matériau viscoélastique diminue jusqu'à devenir nulle au bout d'un certain temps ($t > t_1$). Cette deuxième partie de la réponse correspond à la réponse différée. En plus de sa réponse particulière, le matériau viscoélastique est sensible au taux de déformation et à la température à laquelle celui-ci est étudié (Figure 1.7). En effet, plus le taux de déformation est important ($\dot{\varepsilon}_2 > \dot{\varepsilon}_1$), plus la contrainte induite est importante ($\sigma_2 > \sigma_1$ à $\varepsilon = \varepsilon_1$) (Figure 1.7.a). Plus la température d'essai est élevée ($T_2 > T_1$), plus la déformation est importante ($\varepsilon_2 > \varepsilon_1$ à $t = t_1$) quelque soit la contrainte σ_0 (Figure 1.7.b).

Le comportement viscoélastique linéaire peut être modélisé par des lois de comportement

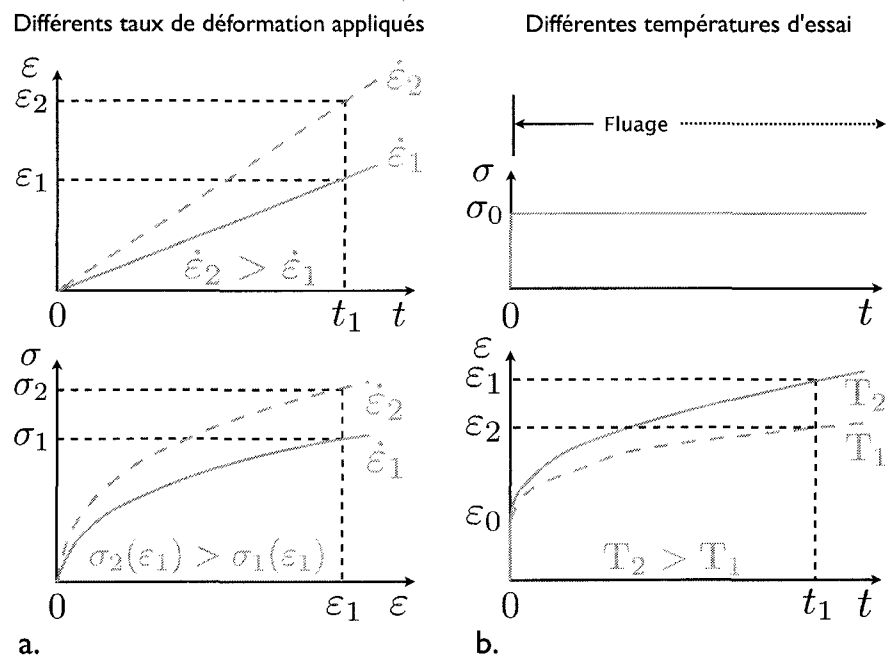


FIG. 1.7 Schéma du comportement d'un matériau viscoélastique à (a) différents taux de déformation et à (b) différentes températures d'essai. Plus le taux de déformation est important ($\dot{\epsilon}_2 > \dot{\epsilon}_1$), plus la contrainte induite dans le matériau sera importante ($\sigma_2 > \sigma_1$) quelque soit ϵ_1 . Plus la température est élevée ($T_2 > T_1$), plus la déformation sera importante ($\epsilon_2 > \epsilon_1$) quelque soit t_1 .

mécaniques.

1.2.2 Définition de la loi de comportement d'un matériau viscoélastique

La loi de comportement d'un matériau viscoélastique linéaire peut s'obtenir à partir de la Thermodynamique des Milieux Continus (TMC), en particulier à partir de ses deux premiers principes. L'utilisation de la TMC et de ses principes permet de s'assurer que la loi de comportement viscoélastique du matériau étudié ne viole jamais les principes de la thermodynamique et ses grandeurs associées, peu importe la déformation appliquée ou la contrainte soumise.

En considérant les tenseurs de contrainte σ_0 et de déformation ε_0 constants en fonction du temps, les lois de comportement viscoélastiques linéaires qui résultent de la TMC s'écrivent

$$\begin{aligned}\sigma(t) &= \left(\mathbf{C}' + \sum_{i=1}^{n_1} \mathbf{C}_i \exp\left[-\frac{t}{\lambda_i}\right] \right) : \varepsilon_0 \\ &= \mathbf{C}(t) : \varepsilon_0\end{aligned}\tag{1.1}$$

$$\begin{aligned}\varepsilon(t) &= \left(\mathbf{S}' + \mathbf{S}''t + \sum_{i=1}^{n_2} \mathbf{S}_i \left(1 - \exp\left[-\frac{t}{\eta_i}\right]\right) \right) : \sigma_0 \\ &= \mathbf{S}(t) : \sigma_0\end{aligned}\tag{1.2}$$

Les termes \mathbf{C}' et \mathbf{S}' correspondent à la réponse élastique du matériau et le terme \mathbf{S}'' correspond à la réponse visqueuse. Les n_1 paires $\{\mathbf{C}_i, \lambda_i\}$ et les n_2 paires $\{\mathbf{S}_i, \eta_i\}$ correspondent respectivement aux réponses différées du matériau viscoélastique linéaire lors des tests de relaxation et de fluage. Les grandeurs λ_i et η_i sont positives et sont respectivement les temps caractéristiques de relaxation et de retardation. Il s'agit de grandeurs temporelles caractérisant la rapidité de la réponse du matériau et de son retour à un état d'équilibre. Les termes \mathbf{C}' , \mathbf{S}' , \mathbf{S}'' , \mathbf{C}_i et \mathbf{S}_i sont semi-définis positifs, c'est-à-dire que leurs valeurs

propres sont toutes supérieures ou égales à 0 afin de ne jamais violer les principes de la thermodynamique. Finalement, ces deux lois de comportement sont uniquement valides pour de petites déformations ($\varepsilon < 10\%$) ou contraintes.

Dans le cas où le matériau viscoélastique est soumis à une histoire en contrainte ou en déformation, les réponses s'écrivent

$$\sigma(t) = \int_0^t \mathbf{C}(t - \theta) : \frac{d\varepsilon}{d\theta} d\theta \quad (1.3)$$

$$\varepsilon(t) = \int_0^t \mathbf{S}(t - \theta) : \frac{d\sigma}{d\theta} d\theta \quad (1.4)$$

L'écriture de la loi de comportement avec une intégrale montre que la réponse d'un matériau viscoélastique linéaire tient compte de son histoire en contrainte ou en déformation. Déterminer, par exemple, à l'instant t , la valeur de la déformation résultante à une contrainte nécessite la connaissance de l'histoire de cette contrainte sur la plage $[0, t]$.

Du fait de la propriété de linéarité d'intégration, il est possible d'additionner ou de décomposer plusieurs histoires en contraintes soumises ou déformations appliquées sur le matériau viscoélastique. Cette propriété, dans le cadre des lois de comportement viscoélastiques linéaires, se nomme principe de superposition de Boltzmann et s'exprime

$$\begin{aligned} \varepsilon(t) &= \int_0^t \mathbf{S}(t - \theta) : \frac{d(\sigma_1 + \sigma_2)}{d\theta} d\theta \\ &= \int_0^t \mathbf{S}(t - \theta) : \frac{d\sigma_1}{d\theta} d\theta + \int_0^t \mathbf{S}(t - \theta) : \frac{d\sigma_2}{d\theta} d\theta \end{aligned} \quad (1.5)$$

pour un matériau viscoélastique soumis à deux histoires en contrainte, c'est-à-dire à 2 tenseurs de contraintes σ_1 et σ_2 sur la plage $[0, t]$.

Finalement, afin de comprendre l'application des lois de comportement viscoélastiques précédentes, il est possible de les exprimer pour les tests uniaxiaux de fluage et de recou-

vance. Dans le cas d'un test de fluage commencé à $t = 0$, le matériau est soumis à la contrainte

$$\sigma(t) = \sigma_0 H(t) \quad (1.6)$$

avec $H(t)$ la fonction Heaviside (fonction échelon). Sa réponse $\varepsilon(t)$ est donnée par l'équation (1.2) pour $t \in]0, +\infty[$.

Dans le cas d'un test de fluage appliqué à $t = 0$, suivi d'un test de recouvrance appliqué à $t = t_1$ ($t_1 > 0$), le matériau est soumis à la contrainte

$$\sigma(t) = \sigma_0 (H(t) - H(t - t_1)) \quad (1.7)$$

Sa réponse pour $t \in]t_1, +\infty[$ est donnée par l'équation (1.4) et sa loi de comportement correspond à

$$\begin{aligned} \varepsilon(t) = & -\frac{1}{2}S'\sigma_0 + S''\sigma_0\left(t_1 - \frac{t}{2}\right) + \sum_{i=1}^{n_2} S_i\sigma_0\left(-\frac{1}{2}\right. \\ & \left. + \exp\left[\frac{t_1 - t}{\eta_i}\right] - \frac{1}{2}\exp\left[-\frac{t}{\eta_i}\right]\right) \end{aligned} \quad (1.8)$$

Une représentation plus générale est obtenue en considérant des intégrales à la place des sommes aux équations (1.1) et (1.2) (Bouleau, 1992) appelées respectivement spectre de relaxation et spectre de retardation. Cette écriture n'est pas présentée ici puisqu'elle n'est pas utilisée pour ce mémoire.

Différentes études concernant la définition des paramètres de la loi de comportement viscoélastique des encres employées dans le procédé d'écriture directe par déposition robotisée ont déjà été effectuées.

1.3 Études sur les encres employées dans le procédé d'écriture directe par déposition robotisée

Les études sur les encres employées dans le procédé d'écriture directe par déposition robotisée peuvent s'effectuer par approches rhéologiques (Smay et al., 2002b; Li and Lewis, 2003; Gratson and Lewis, 2005; Therriault et al., 2005; Lewis et al., 2006; Summer and Lewis, 2006) ou par approches mécaniques (Smay et al., 2002b; Therriault et al., 2003; Therriault et al., 2007). Dans les deux cas, ces études permettent la sélection d'encres utiles au procédé d'écriture directe et la caractérisation des paramètres C et S ou composantes (section 1.2.2) de leurs lois de comportement.

1.3.1 Études rhéologiques sur l'encre employée dans le procédé d'écriture directe par déposition robotisée

Les études rhéologiques s'effectuent à l'aide d'un instrument appelé rhéomètre dans lequel une petite quantité d'encre (quelques millilitres) est déposée entre deux plateaux. Un premier plateau applique sur l'encre des sollicitations dynamiques (déformation et/ou contrainte en cisaillement) similaires à celles rencontrées lors de la phase d'extrusion. Le deuxième plateau mesure sa réponse en particulier sa viscosité et son module élastique à l'aide d'approximations.

L'encre microcristalline utilisée pour la fabrication de réseaux microvasculaires a été développée à l'aide d'analyses rhéologiques (Therriault, 2003; Therriault et al., 2007). L'encre avec 40 %m de cire microcristalline présente une viscosité relativement faible lorsqu'une contrainte importante lui est soumise ($f = 1$ Hz et $T_{\text{encre}} = 25$ °C) (Therriault et al., 2007). Ceci lui permet de s'extruder facilement par une aiguille lors de l'application de la pression

dans l'outil d'extrusion. Le module de cisaillement $G(t)$ de l'encre se déduit de

$$G(t) = \frac{\tau(t)}{\gamma} \quad (1.9)$$

où γ correspond à la déformation en cisaillement appliquée et $\tau(t)$ à la contrainte en cisaillement résultante. Le module de cisaillement permet la définition du module élastique $E(t)$ (Therriault, 2003) à l'aide de la relation isotrope

$$E(t) = 2(1 + \nu) G(t) \quad (1.10)$$

où ν correspond au coefficient de Poisson de l'encre (ici, $\nu \sim 0.5$). Le module élastique instantané E_0 , c'est-à-dire son module élastique pour $t = 0$, est de l'ordre de 3.6 MPa pour l'encre avec 40 %m de cire microcristalline (Therriault, 2003; Therriault et al., 2007). D'autres études rhéologiques ont également montré que plus la concentration de cire microcristalline est importante dans l'encre organique ($10\% \leq \%m \leq 40\%$), plus l'encre est rigide (module de cisaillement important) et utile à la fabrication d'échafaudages (Therriault et al., 2005; Bruneaux et al., 2008).

Ces études rhéologiques sont satisfaisantes pour le développement d'encres utiles au procédé d'écriture directe par déposition robotisée mais présentent des limitations dans la définition de leurs lois de comportement une fois déposées sous forme de filaments dans un échafaudage. En effet, ces études s'effectuent sur un volume d'encre déposé entre deux plateaux et non sur un filament d'encre extrudé et déposé en suspension dans un échafaudage. L'encre étudiée par ces rhéomètres ne présente donc pas la même histoire en contrainte soumise et en déformation appliquée que celle déposée dans un échafaudage. C'est ainsi que d'autres études mécaniques ont été développées pour mieux caractériser le comportement viscoélastique des filaments d'encre déposés.

1.3.2 Études mécaniques sur l'encre employée dans le procédé d'écriture directe par déposition robotisée

Plusieurs études mécaniques ont été effectuées sur des filaments en suspension entre deux appuis (Smay et al., 2002b; Smay et al., 2002a; Therriault, 2003; Rao et al., 2005; Therriault et al., 2005; Therriault et al., 2007). Les expériences de Smay (2002) sont particulièrement intéressantes puisqu'elles permettent d'observer simultanément le comportement en suspension de plusieurs filaments d'encre avec des distances entre appuis L_0 différentes (Figure 1.8) à l'aide d'une structure pyramidale à deux étages déposée sur un substrat (Figures 1.8.a et 1.8.c). Le premier étage est fait de filaments servant de base et d'appui pour les filaments en suspension du deuxième étage. Cette structure permet ainsi l'étude de la flèche κ des filaments en suspension et l'influence en particulier de la distance L_0 ($L_{0,a}$, $L_{0,b}$, $L_{0,c}$...) sur la flèche résultante (Figure 1.8.b). Plus l'encre est rigide, plus la flèche κ du filament en suspension est petite. Ainsi, ces études ont pu définir un critère sur la valeur minimale du module en cisaillement au repos G_{eq} , c'est-à-dire $G(t)$ avec $t \rightarrow \infty$ dans l'équation (1.10), et sur la longueur entre appuis L_0 que doit présenter le filament d'encre pour que sa flèche correspondante soit inférieure à la valeur désirée.

Une étude, réalisée par le stagiaire F. Dediccker au laboratoire FED (Laboratoire de Fabrication par Écriture Directe) de l'École Polytechnique Montréal, a permis l'analyse du comportement viscoélastique d'un filament d'encre avec 20 %m de cire microcristalline lors d'un test en élongation axiale sous l'action de son propre poids (Figure 1.9). Dans un premier temps, une seringue remplie d'encre et couplée avec une aiguille est insérée dans un outil d'extrusion (Figure 1.9.a). Dans un deuxième temps, à $t = 0$, cet outil d'extrusion applique une légère impulsion en pression dans la seringue avant d'être désactivé, et permet ainsi l'extrusion d'un filament d'encre d'une longueur L_2 (Figure 1.9.b). Dans un troisième temps, une caméra numérique focalisée sur l'extrémité de l'aiguille d'extrusion permet de suivre l'évolution de la longueur $L(t)$ du filament en fonction du temps et de mesurer son élongation $\delta(t) = L(t) - L_2$ sous l'action de son propre poids (Figure

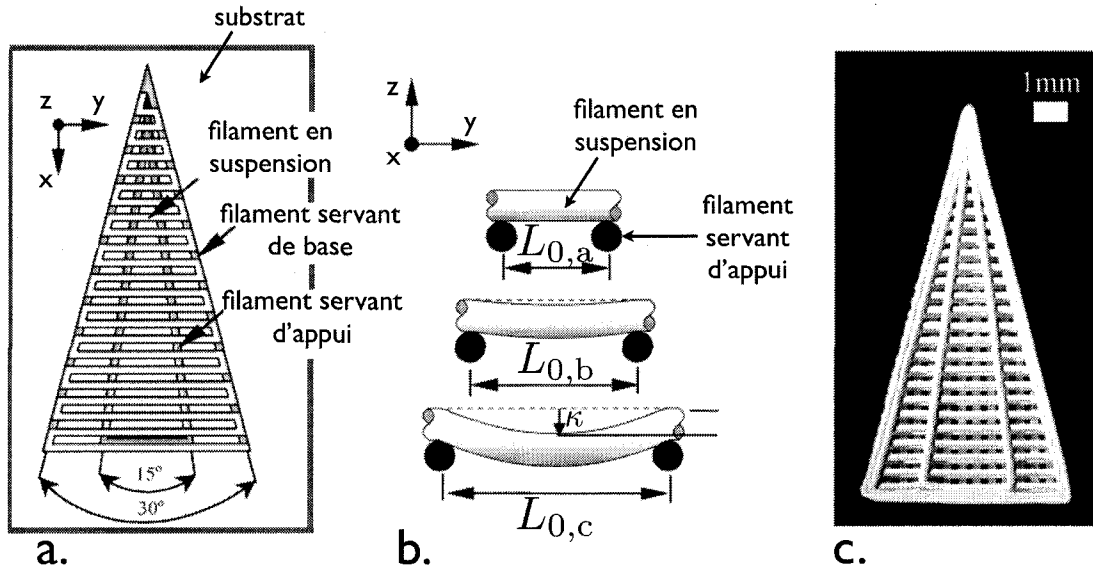


FIG. 1.8 Schéma (a et c) de la structure pyramidale de Smay (2002) permettant (b) d'étudier simultanément la flèche κ de plusieurs filaments d'encre en suspension avec des distances L_0 entre appuis différents ($L_{0,a}$, $L_{0,b}$, $L_{0,c}$...). Image et schémas adaptés de (Smay et al., 2002b).

1.9.c). Finalement, l'élongation du filament en fonction du temps est reportée dans un graphique (Figure 1.9.d) et est ensuite approximée par un modèle de matériau viscoélastique en fluage. Le champ de déplacement du filament ξ en z n'est pas uniforme tout le long du filament et peut s'exprimer, suivant l'axe z , par

$$\xi(z, t) = \frac{\rho g z}{2} (2L_2 - z) S(t) \quad (1.11)$$

avec

$$\begin{aligned} S(t) &= S' + S \left(1 - \exp \left[-\frac{t}{\eta} \right] \right) \\ &= \frac{1}{E_0} + \frac{1}{E_1} \left(1 - \exp \left[-\frac{t}{\eta} \right] \right) \end{aligned} \quad (1.12)$$

pour $t \in [0, +\infty[$. ρ et g correspondent respectivement à la masse volumique de l'encre et à la valeur de l'accélération terrestre. E_0 correspond au module élastique instantané tandis que $(E_0 E_1) / (E_0 + E_1)$ correspond au module élastique relaxé, c'est-à-dire $E(t)$ pour $t \rightarrow$

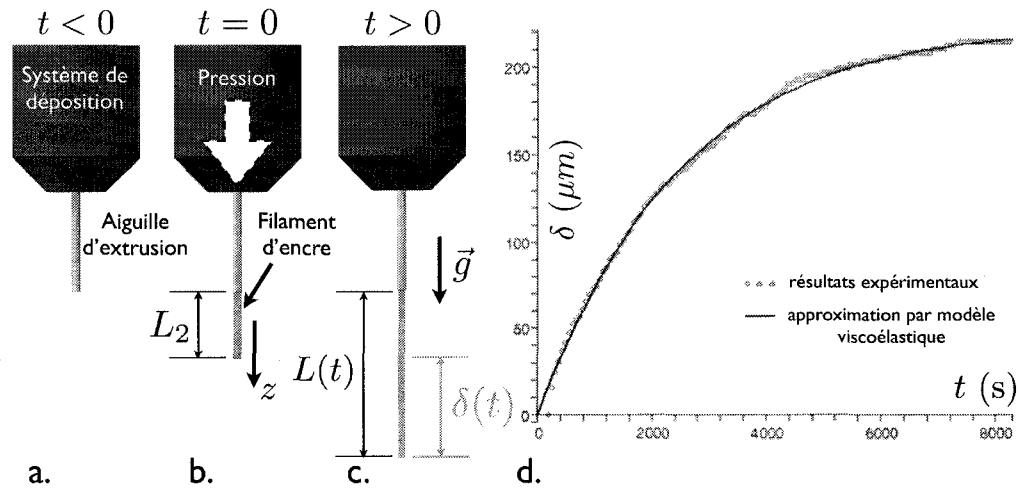


FIG. 1.9 Schéma de l'étude sur l'élongation axiale d'un filament d'encre sous l'action de son propre poids. (a) Une seringue remplie d'encre avec 20 %m de cire microcristalline et couplée avec une aiguille est placée dans un outil d'extrusion. (b) Le système extrude un filament d'une longueur L_2 à $t = 0$ suivant l'axe z . (c) L'élongation axiale $\delta(t) = L(t) - L_2$ est observée en fonction du temps. (d) Graphique et approximation numérique. Graphique adapté de F. Dedicker (2006).

∞ . L'élongation $\delta(t) = \xi(L_2, t)$ s'en déduit directement et s'exprime, suivant l'axe z , par

$$\delta(t) = \frac{\rho g L_2^2}{2} \left[\frac{1}{E_0} + \frac{1}{E_1} \left(1 - \exp \left[-\frac{t}{\eta} \right] \right) \right] \quad (1.13)$$

Finalement, par approximation, la valeur relevée pour le module élastique relaxé est de 30 kPa. De même, la valeur relevée pour le temps caractéristique de retardation, η , est de 20 min. ($T_{\text{amb}} = 23^\circ\text{C}$). Cette méthode présente plusieurs limites. Tout d'abord, la charge appliquée sur le filament est fixe et dépend de l'accélération terrestre ainsi que des dimensions du filament extrudé. De plus, les expériences nécessitent un temps relativement grand pour observer une évolution de l'élongation du filament utile à la détermination de sa loi de comportement (1.5 heures pour une déformation de 200 μm dans le cas d'un filament de diamètre 900 μm avec L_2 égale à 41.56 mm).

Les études mécaniques précédentes présentent également des limites sur les possibilités d'application de charges et sur le temps d'essai. Il est donc important de s'attarder sur

d'autres méthodes mécaniques plus flexibles et permettant la caractérisation du comportement viscoélastique d'un filament d'encre tel que celui extrudé et déposé dans un échafaudage.

1.4 Les méthodes expérimentales de caractérisation pour l'encre employée dans le procédé d'écriture directe par déposition

1.4.1 Classification de l'encre parmi les différents types de matériaux viscoélastiques

La consistance et la rigidité du matériau viscoélastique influent sur les méthodes expérimentales et sur l'appareillage à employer pour sa caractérisation (Ferry, 1980). Du fait des valeurs de rigidité mesurées pour l'encre microcristalline (un module élastique instantané E_0 de 3.6 MPa pour l'encre avec 40 %m de cire et un module élastique relaxé de 30 kPa pour l'encre avec 20 %m de cire), il est possible de considérer l'encre comme un matériau viscoélastique mou (soft viscoelastic material) (Ferry, 1980). De plus, dans le cas des échafaudages utilisés pour la fabrication de réseaux microvasculaires, l'encre est déposée sous forme de filament en suspension avec un diamètre inférieur au millimètre et une longueur en suspension de 1.5 mm (Therriault et al., 2003) (pouvant aller jusqu'à 12 mm). Du fait de la forme élancée que présentent les filaments, il est possible de considérer que ces derniers s'apparentent à des fibres et donc considérer également les méthodes expérimentales de caractérisation pour fibres viscoélastiques (Ferry, 1980).

1.4.2 Appareillage adapté à l'étude de l'encre utilisée dans le procédé d'écriture directe par déposition robotisée

Différents appareils et procédures permettent aujourd'hui la caractérisation d'échantillons viscoélastiques appartenant aux catégories définies précédemment (fibres viscoélastiques et matériaux viscoélastiques mous). L'appareillage va de machines exécutant de simples tests mécaniques (ex. machine de traction, flexion, torsion) à des machines plus évoluées permettant des analyses dynamiques d'échantillons (ex. appareil de Fitzgerald). Le choix d'une méthode repose principalement sur sa capacité à étudier le comportement d'un matériau dans les circonstances voulues et donc à reproduire l'environnement dans lequel ce matériau est utilisé. Le choix d'une méthode repose également sur sa facilité d'application. Ainsi, dans le cas de l'encre microcristalline utilisée pour la fabrication d'échafaudages, il ne faut considérer uniquement que les bancs expérimentaux permettant l'application d'essais mécaniques sur un filament en suspension entre deux appuis. Il est ainsi envisageable d'appliquer un essai de traction, de flexion ou de torsion. Parmi les trois possibilités précédentes, l'essai de traction semble être une solution simple, rapide et efficace permettant d'ajuster le chargement ou la déformation appliquée.

1.5 Le bilan de la revue bibliographique et justification des différents choix pour la caractérisation mécanique de l'encre employée dans le procédé d'écriture directe par déposition robotisée

Aujourd'hui, il est nécessaire de mettre en place un nouvel essai mécanique simple et rapide permettant la caractérisation du comportement viscoélastique d'un filament d'encre microcristalline. Cet essai doit tenir compte de l'histoire et des conditions rencontrées par un filament d'encre déposé dans un échafaudage (extrusion par une aiguille fine, déposition avec suspension entre deux appuis) pour définir sa loi de comportement. Il a été montré que les essais rhéologiques ne permettent pas de tenir compte de toutes ces conditions et

sont donc inefficaces à la définition de la loi de comportement. Par ailleurs, l'observation de la flèche ou de l'élongation du filament en fonction du temps permettent uniquement la définition de la loi de comportement dans certains cas précis de chargement. Un essai de traction uniaxiale sur un filament d'encre en suspension a été jugé comme une solution intéressante permettant l'étude du comportement du filament d'encre à différents taux de chargement et à différents niveaux de déformation. Cet essai permettrait d'obtenir toutes les grandeurs mécaniques utiles à la définition d'une loi de comportement et de ses paramètres. Ainsi, les connaissances sur le comportement mécanique d'un filament d'encre dans un échafaudage permettraient l'amélioration de la qualité de cette structure. Il a également été expliqué que la construction d'échafaudages peut s'effectuer avec différentes concentrations en cire microcristalline dans l'encre et avec des aiguilles d'extrusion présentant différents diamètres intérieurs d_{aig} . Il serait ainsi intéressant d'étudier également l'influence de ces paramètres sur le comportement mécanique des filaments d'encre dans un échafaudage.

CHAPITRE 2

DÉVELOPPEMENT D'UN BANC D'ESSAI DE TRACTION POUR FILAMENTS D'ENCRE DÉPOSÉS PAR ÉCRITURE DIRECTE

2.1 Cahier des charges du banc d'essai

Le développement du banc s'effectue en suivant un cahier des charges. Ce cahier définit les différentes fonctions nécessaires pour caractériser le comportement mécanique de filaments d'encre tels que ceux déposés dans un échafaudage par écriture directe et se résume en huit points :

1. Être capable de déposer de manière contrôlée un filament d'encre entre les deux mors du banc de traction.
2. Être capable d'effectuer un essai de traction sur le filament en contrôlant l'éloignement des deux mors de traction.
3. Être capable de mesurer la force induite par la traction du filament.
4. Être capable de lire et d'enregistrer en continu la force mesurée à l'aide d'un système d'acquisition.
5. Permettre un étalonnage précis du banc expérimental, en particulier de son capteur de force.
6. Permettre un réglage précis de tous les paramètres d'extrusion (pression d'extrusion, diamètre de l'aiguille d'extrusion), de déposition (distance entre mors, vitesse de déposition) et de traction (taux de déformation).
7. Mettre en place un banc d'essai de traction ainsi qu'une procédure d'utilisation s'inspirant le plus possible des normes de la Société Américaine pour les Essais et les Matériaux (American Society for Testing and Materials, ASTM) concernant

la conception, l'étalonnage et l'utilisation d'une machine de traction pour filaments.

8. Adapter le banc expérimental à des études ultérieures en anticipant sa conception.

Le banc de traction et son utilisation doivent respecter le plus possible les normes ASTM en vigueur. Seulement 5 normes ont été jugées pertinentes :

1. ASTM C1557-03^{E1} : Standard Test Method for Tensile Strength and Young's Modulus of Fibers,
2. ASTM E1856-97 : Standard Guide for Evaluating Computerized Data Acquisition Systems Used to Acquire Data from Universal Testing Machines,
3. ASTM E1942-98 : Standard Guide for Evaluating Data Acquisition Systems Used in Cyclic Fatigue and Fracture Mechanics Testing,
4. ASTM E4-03 : Standard Practices for Force Verification of Testing Machines,
5. ASTM E74-06 : Standard Practice of Calibration of Force-Measuring Instruments for Verifying the Force Indication of Testing Machines.

Il s'agit des normes se rapprochant le plus des actions à effectuer dans un banc d'essai de traction pour filaments d'encre, c'est-à-dire l'étalonnage, la mise en place d'un filament entre deux mors, l'application d'un essai de traction, l'acquisition d'un signal en sortie du banc et son traitement.

2.2 Description du banc d'essai et argumentation des choix technologiques employés

Le banc d'essai est un assemblage composé de systèmes automatisés (robots) et de pièces usinées (Figure 2.1). Afin de réaliser cet assemblage, le logiciel CATIA V.5 R.17 (Dassault Systèmes) et ses différents modules (Part Design, Assembly Design et Generative Structural Analysis) sont utilisés (Figure 2.1.a). Au final, le banc est commandé par deux consoles reliées à des mécanismes et à des capteurs, permettant le contrôle et l'automatisation des

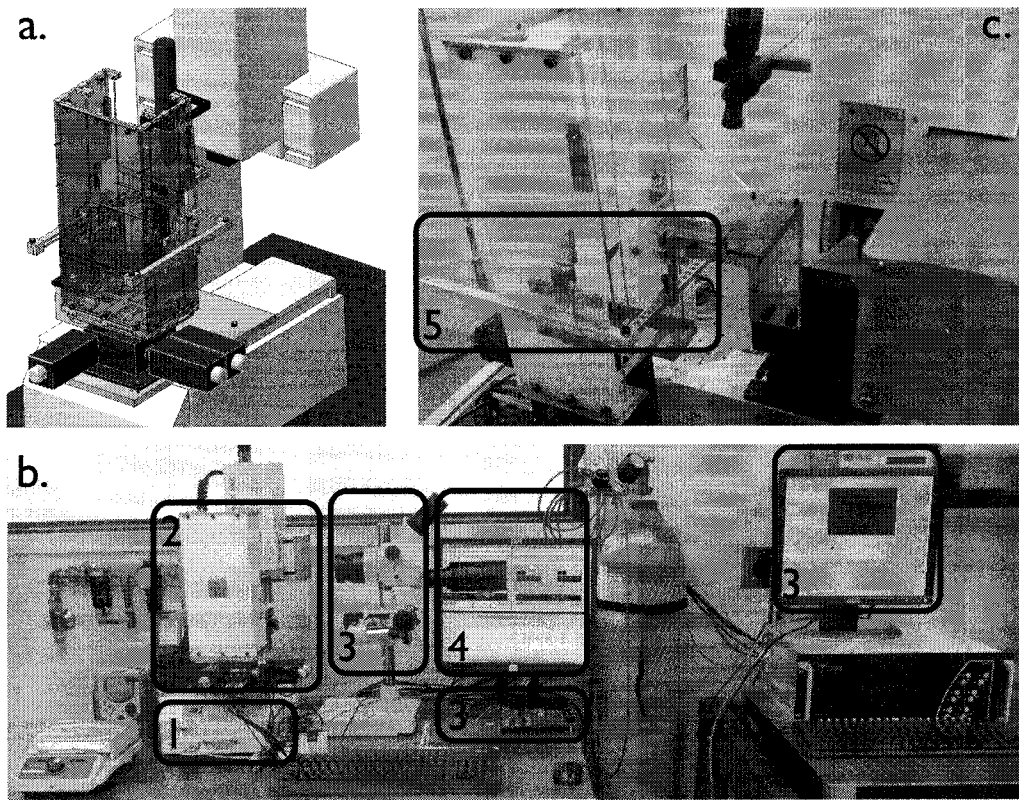


FIG. 2.1 Schéma et images du banc de traction. (a) Modélisation du banc sous le logiciel CATIA V.5 R.17. Il contient (b.1) un système de déposition de filaments d'encre, (b.2) un système de traction et de mesure de force, (b.3) un système d'acquisition de signaux en sortie du banc, (b.4) un système de contrôle du banc ainsi (c.5) qu'un système secondaire de définition de distance entre mors et un système secondaire d'étalonnage.

étapes de déposition d'un filament d'encre entre deux mors, de traction et de mesure de force induite par la traction du filament (Figures 2.1.b et 2.1.c). Les composants du banc sont répartis en différents groupes nommés :

- système de déposition de filaments d'encre (Figure 2.1.b.1),
- système de traction et de mesure de force induite (Figure 2.1.b.2),
- système d'acquisition des signaux en sortie du banc (Figure 2.1.b.3),
- système de contrôle du banc (Figure 2.1.b.4),
- système secondaire : système d'étalonnage du banc,
- système secondaire : système de définition de distance entre mors (Figure 2.1.c.5).

2.2.1 Principe de fonctionnement du banc d'essai

Son principe de fonctionnement s'apparente à celui d'une machine de traction traditionnelle. Il est possible de le détailler en 3 temps :

- Premièrement, le système de déposition extrude et dépose un filament d'encre en suspension entre deux mors de traction. La pression, la vitesse de déposition, la distance entre la tête de l'aiguille et les mors sont ajustées de manière à aligner le filament suivant l'axe de traction du banc. Les valeurs utilisées pour ces paramètres sont similaires à celles employées pour la déposition d'un filament en suspension dans un échafaudage.
- Deuxièmement, le système de traction déplace un des deux mors par rapport à l'autre et permet ainsi la traction du filament avec un allongement et une vitesse contrôlés. La traction du filament induit une force qui se mesure à l'aide d'un capteur de force positionné sous un des deux mors. Plus la force induite est importante, plus le capteur se déforme.
- Troisièmement et finalement, les déformations du capteur sont mesurées et transmises sous forme de signaux à un système d'acquisition. Ce système permet la lecture et la conversion, à l'aide d'un abaque, de ces signaux en force appliquée sur le capteur.

Une procédure simplifiée du banc de traction est également disponible en annexe 1 et permet comprendre les étapes importantes pour réaliser un test de traction sur un filament.

2.2.2 Système de déposition de filaments d'encre

Le système de déposition de filaments d'encre (Figure 2.2) permet la déposition contrôlée d'un filament d'encre entre les deux mors du banc d'essai. Le système (Figure 2.2.a) se compose d'un robot de micro-déposition I&J2200-4 (I&J Fisnar Inc.) (Figure 2.2.a.1), d'un outil d'extrusion HP7x (EFD[®]) (Figure 2.2.a.2) et d'un régulateur de pression Ultimus 2400 Series (EFD[®]) adaptés au procédé d'écriture directe par déposition robotisée.

L'outil d'extrusion (Figure 2.2.b.1) intègre une seringue remplie d'encre microcristalline (Figure 2.2.b.2) couplée à une aiguille d'extrusion interchangeable (Precision Stainless Steel Tips, EFD[®]) de diamètre intérieur d_{aig} allant de 0.10 à 1.55 mm (Figure 2.2.b.3). Le régulateur peut exercer une pression de 0 à 700 kPa sur l'outil d'extrusion (Figure 2.2.c.1) permettant ainsi l'extrusion contrôlée de filaments d'encre depuis l'aiguille (Figure 2.2.c.2). Le robot de micro-déposition I&J2200-4 (Figure 2.2.a) présente une plateforme mobile se déplaçant de Δ_x suivant l'axe x ainsi qu'un bras mobile pouvant se déplacer de Δ_y et Δ_z suivant les 2 autres axes y et z d'un repère cartésien (déplacement maximum de 200, 200 et 50 mm suivant les trois axes x , y et z respectivement). En attachant l'outil d'extrusion au bras mobile du robot de micro-déposition et en exécutant simultanément une extrusion de filament d'encre ainsi qu'un déplacement de la plateforme et du bras du robot de micro-déposition, il est possible de déposer ce filament d'encre suivant un motif précis.

Pour être utile à la déposition de filaments d'encre entre les deux mors de traction (représentés par les supports 1 et 2), le robot de micro-déposition I&J2200-4 doit valider les critères de la norme ASTM C1557-03^{E1}, en particulier celui concernant le respect de l'alignement du filament suivant l'axe de traction du banc (Figure 2.3). L'alignement du filament avec l'axe de traction est considéré valide lorsque (ASTM C1557-03^{E1})

$$L_3 \leq \frac{L_1}{50} \quad (2.1)$$

où L_1 correspond à la distance entre les supports 1 et 2, c'est-à-dire la longueur en suspension du filament, et L_3 correspond au plus grand écart entre l'axe de traction du banc et l'axe médian du filament (Figure 2.3.a). En considérant que la pression d'extrusion, la vitesse de déposition du filament d'encre ainsi que la hauteur de la tête de l'aiguille d'extrusion sont parfaitement ajustées, cet écart est induit par l'imprécision $l_{\text{dep.}}$ dans le déplacement du bras mobile maintenant l'outil d'extrusion (Figure 2.3.b) ainsi que par le désalignement $l_{\text{align.}}$ du support 2 par rapport au support 1 par lequel passe l'axe de traction

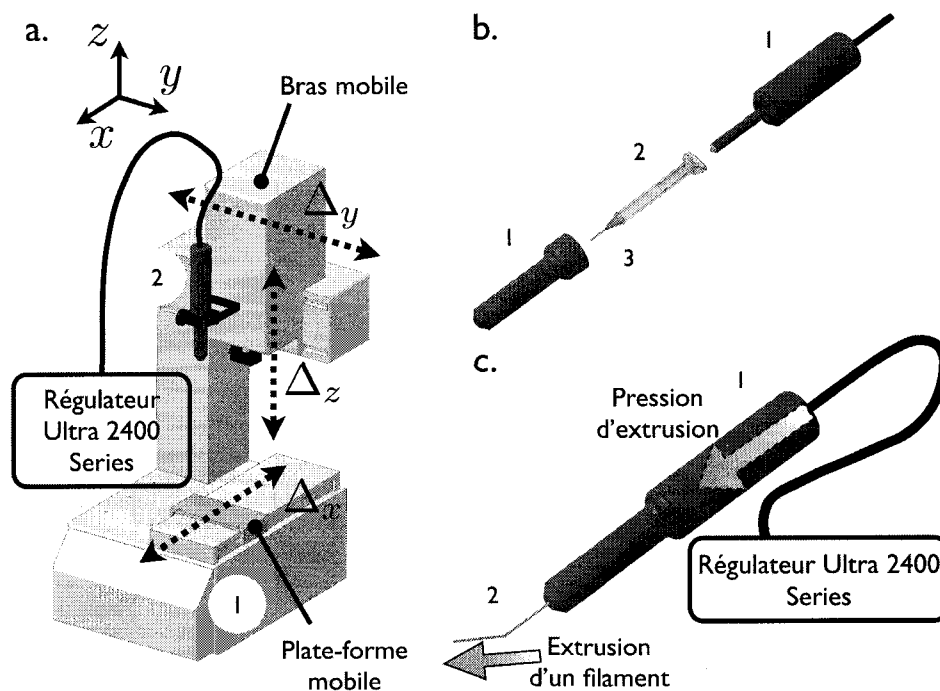


FIG. 2.2 Schéma (a) du système de déposition de filaments d'encre se composant (a.1) d'un robot de micro-déposition I&J2200-4, (a.2) d'un outil d'extrusion HP7x et d'un régulateur de pression Ultra 2400 Series. (b.1) L'outil d'extrusion intègre (b.2) une seringue d'encre avec (b.3) une aiguille interchangeable. (c) Le régulateur de pression est relié à l'outil d'extrusion et exerce (c.1) une pression dans ce dernier permettant (c.2) l'extrusion de filaments d'encre par l'aiguille. (a) Le robot de micro-déposition se déplace de $(\Delta_x, \Delta_y, \Delta_z)$ suivant les trois axes du repère cartésien, permettant la déposition contrôlée de filaments.

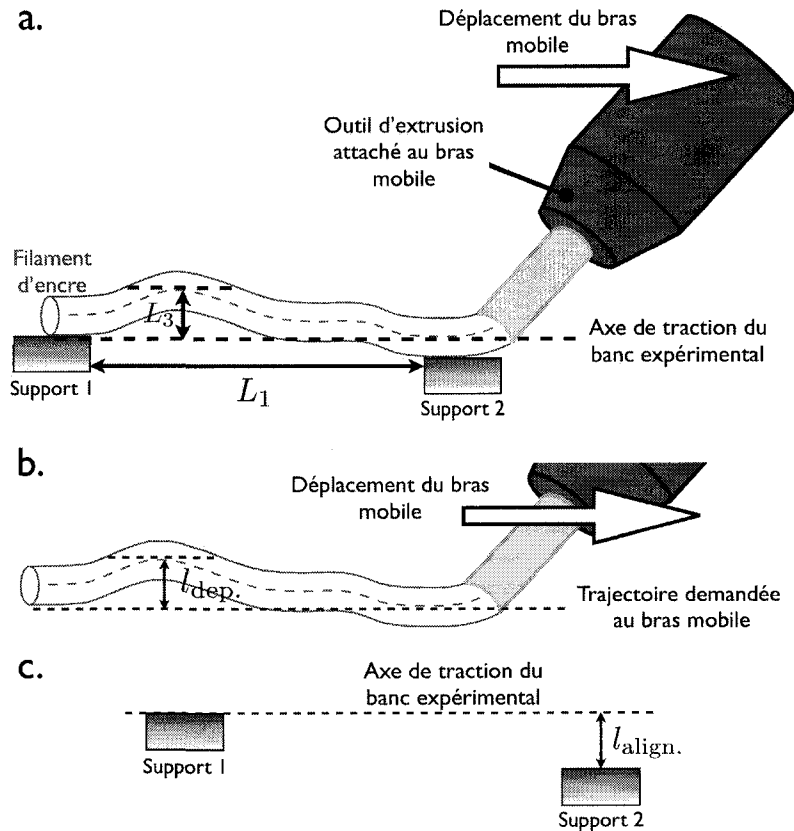


FIG. 2.3 Schéma de la déposition d'un filament d'encre entre les deux supports de traction (1 et 2) et suivant l'axe de traction du banc. (a) Le filament, en suspension sur une longueur L_1 , présente un écart maximum d'une valeur L_3 entre son axe médian et l'axe de traction du banc. Cet écart provient de (b) l'imprécision du déplacement du bras mobile ($l_{dep.}$) ainsi que du (c) désalignement des deux supports ($l_{align.}$).

(Figure 2.3.c).

En considérant le cas où la distance entre supports L_1 est de 1.25 mm (Therriault, 2003) et où le support 2 est parfaitement aligné au support 1 ($l_{align.} = 0$), l'imprécision $l_{dep.}$ tolérée pour valider le critère (équation (2.1)) est de $25 \mu\text{m}$. L'imprécision réelle dans le déplacement du bras mobile du robot étant de $10 \mu\text{m}$ (I&J Fisnar Inc., 2002), la condition d'alignement est donc validée et le robot de micro-déposition peut être utilisé pour déposer des filaments entre les deux supports de traction. Le respect de cette condition d'alignement est important puisque plus les dimensions de la machine de traction et du filament

en traction sont petites, plus le désalignement du filament par rapport à l'axe de traction affecte la précision des résultats expérimentaux (Lee et al., 2007).

2.2.3 Système de traction et de mesure de force induite

Le système de traction et de mesure de force induite (Figure 2.4) permet la traction d'un filament d'encre déposé entre les deux mors à l'aide du système de déposition et la mesure de la force induite par sa traction. Le système (Figure 2.4.a) se compose des deux supports 1 et 2 appelés support mobile et support fixe (Figures 2.4.b.1.a et 2.4.b.1.b). Le support mobile est accroché à 4 poutrelles (Figure 2.4.b.2) encastrées près de leurs extrémités dans une enceinte composée de pièces en aluminium et en plexiglas[®] (Figure 2.4.b.3) qui est, elle-même, supportée par un robot Max341 (NanoMax[™], Thorlabs Inc.) (Figure 2.4.b.4). Le support fixe repose sur un plateau de translation 2 po. LT3 (Travel Translation Stage, Thorlabs Inc.) (Figure 2.4.b.5). Finalement, un filament d'encre peut être déposé en suspension entre les deux supports à l'aide du système de déposition (Figure 2.4.a).

Le plateau de translation 2 po. LT3 permet d'aligner manuellement, suivant les trois axes d'un repère cartésien, le support fixe par rapport au support mobile et l'axe de traction. La résolution de ses déplacements est de l'ordre de $7 \mu\text{m}$ suivant ses trois axes (Thorlabs Inc., 2004) et permet de valider le critère (équation (2.1)) sur l'alignement de l'axe médian du filament avec l'axe de traction du banc dans le cas où $L_1 = 1.25 \text{ mm}$ et $l_{\text{dep.}} = 0 \mu\text{m}$. De même, dans le cas où les imprécisions dans le déplacement du bras mobile et dans l'alignement des deux supports s'additionnent ($L_3 = l_{\text{dep.}} + l_{\text{align.}}$) avec $l_{\text{dep.}} = 10 \mu\text{m}$ et $l_{\text{align.}} = 7 \mu\text{m}$, le critère est encore validé.

La table mobile du robot Max341 (Figure 2.5), supportant l'enceinte et le support mobile, se déplace de façon contrôlée de $(\Delta'_x, \Delta'_y, \Delta'_z)$ suivant les trois axes x, y et z d'un repère cartésien (Figure 2.5.a). Cette table présente, à l'aide de ses moteurs pas-à-pas (steppers), un déplacement maximum de 4 mm avec une précision de l'ordre de $1 \mu\text{m}$ et une réso-

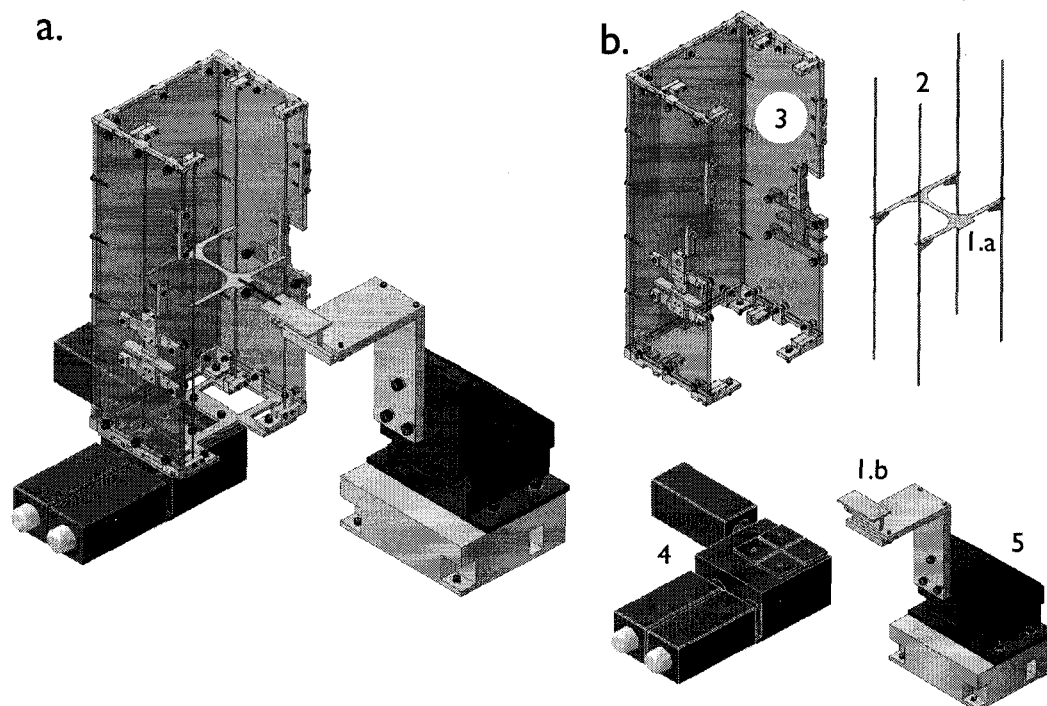


FIG. 2.4 Schéma du système de traction et de mesure de force (a) assemblé et (b) éclaté se composant : (b.1.a) d'un support mobile, (b.2) de quatre poutrelles, (b.3) d'une enceinte, (b.4) d'un robot Max341. Le système se compose aussi (b.1.b) d'un support fixe et (b.5) d'un plateau de translation 2 po. LT3.

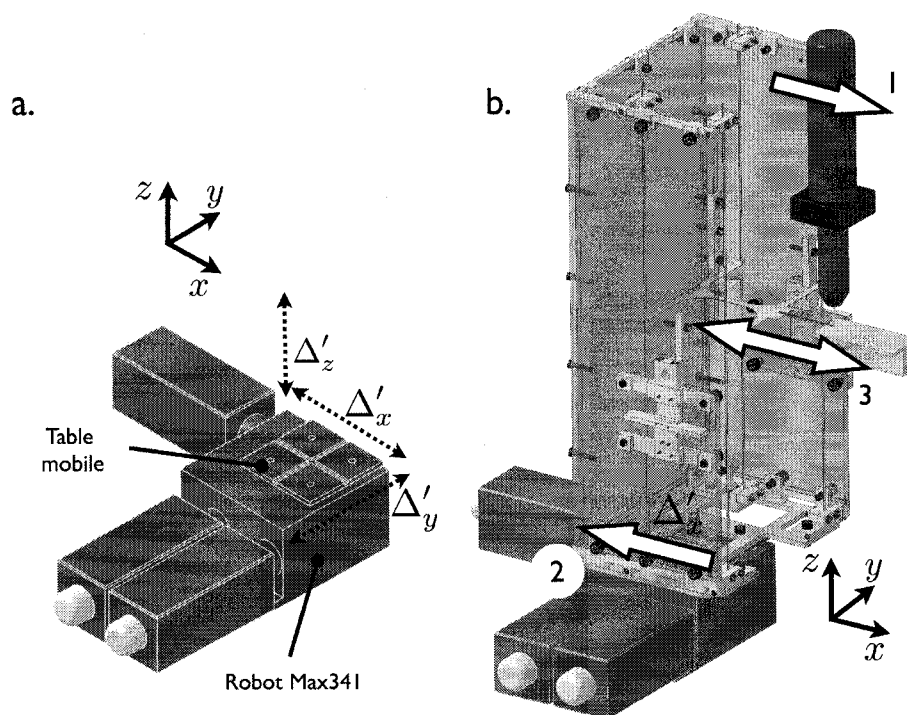


FIG. 2.5 Schéma du robot Max341 et de sa table mobile. (a) La table mobile peut se déplacer de $(\Delta'_x, \Delta'_y, \Delta'_z)$ suivant les trois axes x, y et z d'un repère cartésien. (b.1) Après avoir déposé un filament d'encre entre les deux supports, (b.2) la table mobile se déplace de Δ'_x suivant x et (b.3) applique une traction sur le filament.

lution de 25 nm suivant les 3 axes (Thorlabs Inc., 2004). Ainsi, après avoir déposé un filament d'encre en suspension entre les deux supports alignés (Figure 2.5.b.1), il est possible de déplacer la table mobile du robot Max341 de Δ'_x (Figure 2.5.b.2) et d'appliquer une traction sur le filament (Figure 2.5.b.3).

L'emploi des deux supports comme mors de traction et du robot Max341 pour appliquer une traction sur un filament d'encre est justifié. Il a été observé que les filaments d'encre déposés sur les supports ne présentent aucun glissement significatif lors d'un essai de traction avec une vitesse d'allongement $v = 0.4 \text{ mm}\cdot\text{s}^{-1}$ (Figure 2.6). La longueur du contact entre le filament et le support ($l_{\text{supp.}}$) reste constante et les défauts de surface (défauts indiqués par les indices 1 et 2) ne se déplacent pas entre le début ($t = 0 \text{ s}$, Figure 2.6.a) et la fin de l'essai de traction ($t = 4 \text{ s}$, Figure 2.6.b). De plus, dans le cas d'un filament d'encre

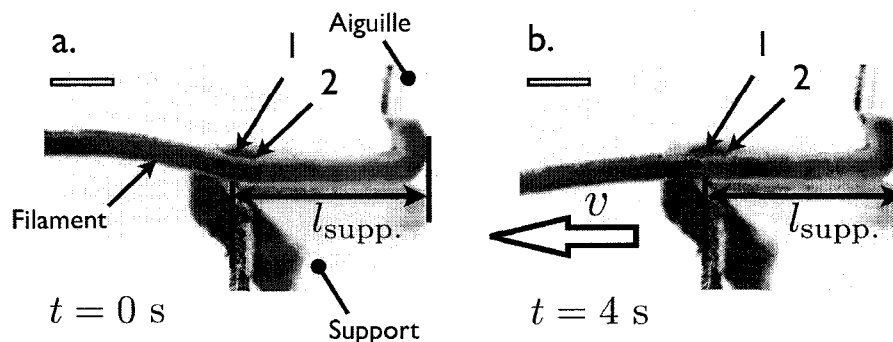


FIG. 2.6 Acquisition d'un filament d'encre déposé sur un support lors d'un d'essai de traction où $v = 0.4 \text{ mm.s}^{-1}$ (a. : $t = 0 \text{ s}$ et b. : $t = 4 \text{ s}$). Les défauts de surface (1 et 2) restent fixes et la longueur du filament en contact avec le support $l_{\text{supp.}}$ est identique pour $t = 0$ et 4 s . L'indice d'échelle (boite blanche) est de 2 mm .

déposé entre les supports avec une longueur en suspension L_1 égale à 1.25 mm , le robot Max341 permet d'appliquer des déformations avec une résolution de l'ordre de $2 \times 10^{-3} \%$ de la longueur L_1 .

Le système de traction et de mesure de force intègre également un capteur (Figure 2.7) mesurant la force induite par la traction d'un filament d'encre. Le capteur de force (Figure 2.7.a) se compose du support mobile (Figure 2.7.a.1) et des quatre poutrelles (Figures 2.7.a.2.1 à 2.7.a.2.4) encastrées près de leurs extrémités dans l'enceinte. Le support mobile est en contact avec les quatre poutrelles à leurs mi-longueurs à l'aide de dents de scie et d'encoches. Son principe de fonctionnement se détaille en deux temps (Figure 2.7.b). Dans un premier temps (Figure 2.7.b.1), un filament d'encre est déposé suivant l'axe x entre le support fixe et le support mobile avec une distance entre supports égale à L_1 . Dans un deuxième temps (Figure 2.7.b.2), l'enceinte est déplacée de Δ'_x suivant l'axe x à une vitesse v . La distance entre supports L augmente et le filament est déformé. La déformation appliquée au filament induit une force F qui tend à déplacer le support mobile de ψ suivant l'axe x et à déformer les poutrelles. En connaissant les déformations des poutrelles en fonction de la force appliquée sur le capteur à l'aide d'un étalonnage préalable (section 2.2.7), il est possible de déterminer la force induite par la traction du filament en mesurant la déformation des poutrelles. Cette technologie est directement inspirée de

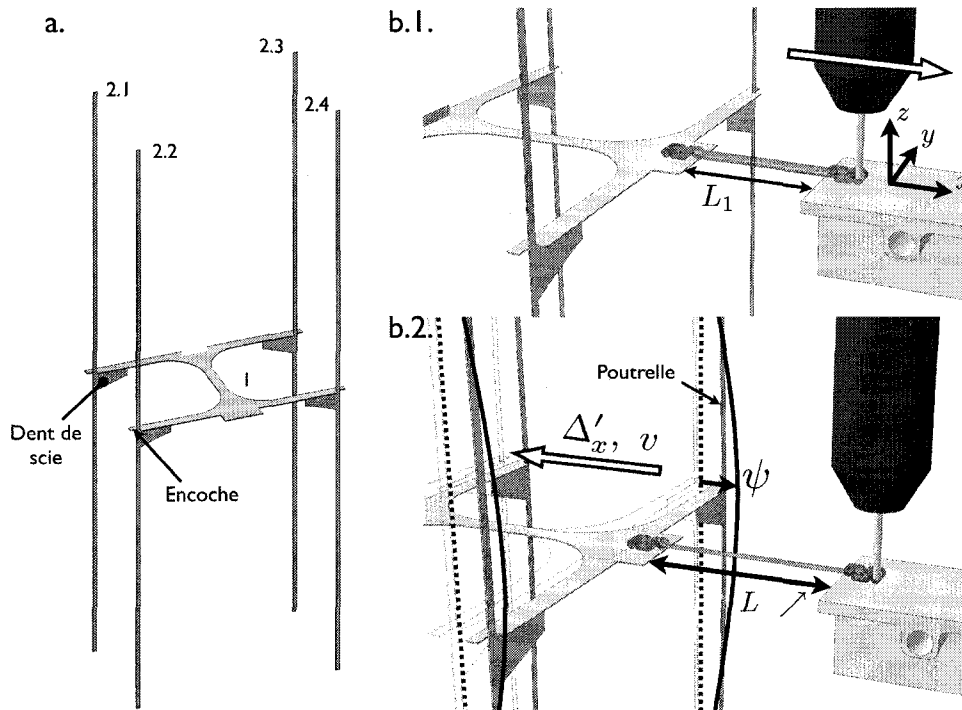


FIG. 2.7 Schéma du capteur de force et de son principe de fonctionnement. (a) Le capteur se compose (a.1) du support mobile et (a.2.1 à a.2.4) des quatre poutrelles. (b.1) Un filament d'encre est déposé en suspension entre les deux supports fixe et mobile. (b.2) Un allongement Δ'_x à une vitesse v est appliqué. La force induite tend à déplacer le support mobile de ψ suivant l'axe de traction x . Le déplacement ψ entraîne une déformation des poutrelles.

celles employées dans les balances de précision et dans les machines de traction de tailles micro- et nanométriques (Yang and Taher, 2005). Les poutrelles présentent une flèche ψ qui dépend de la force appliquée sur le capteur. Un abaque de la flèche des poutrelles en fonction de la force appliquée sur le capteur est donc nécessaire et permet de soustraire la flèche ψ de la poutrelle au déplacement de l'enceinte Δ'_x pour ainsi obtenir l'allongement $L - L_1$ appliqué au filament durant les essais de traction.

Le capteur de force et ses différentes pièces sont étudiés de manière à présenter une sensibilité et une précision suffisantes pour mesurer la force induite par la traction d'un filament d'encre à base de cire microcristalline. Tout d'abord, le support mobile doit être le plus rigide possible afin de minimiser sa déformation qui ne permettrait pas une bonne appli-

cation de l'effort aux poutrelles. Pour cela, sa géométrie est étudiée à l'aide du module Éléments Finis « Generative Structural Analysis » (GSA) du logiciel CATIA V.5 R.17. Au final, un support mobile en aluminium (Alloy 3105) d'épaisseur 0.016 po. est une pièce présentant des déformations négligeables lors de la traction d'un filament d'encre avec 20 %m de cire microcristaline et un module élastique de 30 kPa (F. Dedicker, 2006). Il en est de même pour les poutrelles qui doivent être suffisamment sensibles pour se déformer sous l'application d'une force induite par la traction d'un filament et suffisamment rigides pour maintenir le support mobile. Après études, les poutrelles sont en aluminium (Alloy 1100) et présentent les dimensions 12.6 po. \times 0.118 po. \times 0.016 po. (calculs basés sur un filament d'encre avec un module élastique de 30 kPa). La rigidité de l'enceinte est également ajustée à l'aide du module GSA de manière à minimiser la transmission de déformations parasites aux poutrelles qui pourraient influencer les mesures durant un essai de traction. Au final, l'enceinte présente des parois en plexiglas[®] d'épaisseur 0.182 po.

2.2.4 Système d'acquisition

Le système d'acquisition (Figure 2.8) permet l'acquisition et la lecture des signaux en sortie du banc de traction, en particulier les déformations des poutrelles induites par la traction d'un filament et la vidéo acquise durant la déposition et la traction du filament. Des jauges de déformation EP-XX-031DE-120 de 120 Ohms (Vishay Intertechnology, Inc.) sont collées sur les deux poutrelles avant du capteur de force (Figures 2.8.a.1 et 2.8.a.2) et sont reliées à deux demi-ponts de Wheatstone (Figures 2.8.b.1 et 2.8.b.2) d'un conditionneur NI SC-2043-SG (National Instruments[™]) (Figure 2.8.b) permettant la lecture des déformations des poutrelles. Les signaux en sortie des deux demi-ponts sont transmis à une carte d'acquisition NI PCI-6221 (National Instruments[™]) (Figure 2.8.e.1) intégrée dans une console d'acquisition (Figure 2.8.e). Le système se compose également d'une caméra numérique Evolution VF Fast Color 12-bit (MediaCybernetics) couplée à un stéréo-microscope SZ61 (Olympus) (Figure 2.8.d) permettant l'observation des fila-

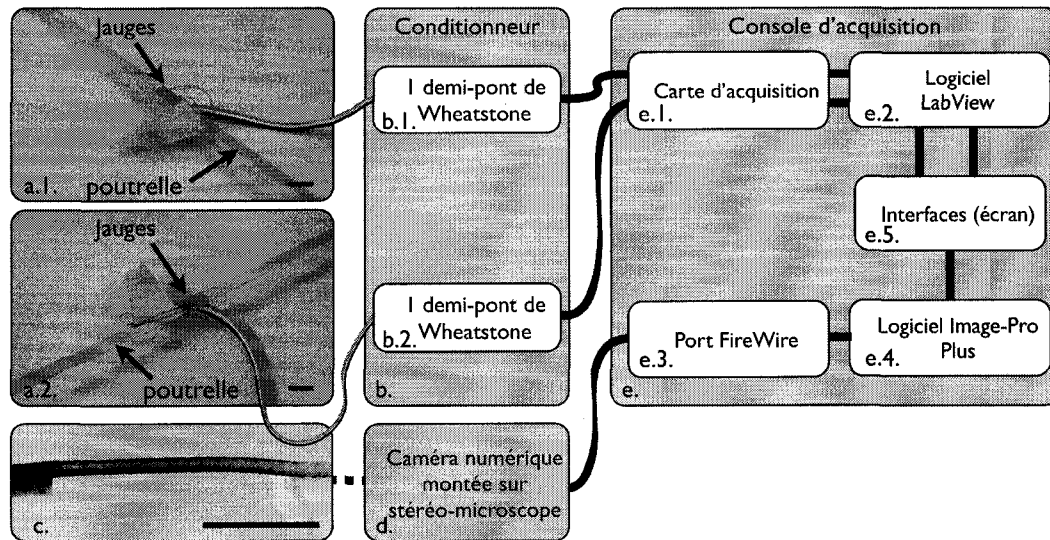


FIG. 2.8 Schéma du système d'acquisition composé de (a.1 et a.2) 4 jauges EP-XX-031DE-120 de 120 Ohms reliées à (b.1 et b.2) deux demi-ponts de Wheatstone du (b) conditionneur NI SC-2043-SG. Les signaux en sortie sont transmis à (e.1) la carte d'acquisition NI PCI-6221 de la (e) console d'acquisition. (d) Une caméra numérique Evolution VF Fast couplée à un stéréo-microscope SZ61 permet (c) l'observation de filaments déposés entre support et transmet les informations via (e.3) un port FireWire. Les signaux acquis sont transmis aux logiciels (e.2) LabView 8.5 et (e.4) Image-Pro Plus 6.0 permettant (e.5) la lecture des différentes acquisitions. Les indices d'échelle correspondent environ à 5 mm.

ments (Figure 2.8.c). La caméra est reliée à la console d'acquisition par un port FireWire (Figure 2.8.e.3). Les signaux acquis par la carte d'acquisition et le port FireWire sont respectivement transmis aux logiciels LabView 8.5 (National InstrumentsTM) (Figure 2.8.e.2) et Image-Pro Plus 6.0 (MediaCybernetics[®]) (Figure 2.8.e.4) permettant leurs lectures et leurs traitements à l'aide d'interfaces utilisateur (Figure 2.8.e.5).

Les jauges de déformation se positionnent dans la zone présentant les plus grandes déformations sous l'effet de sollicitations extérieures et s'orientent également suivant les axes principaux de déformation. Implicitement, dans le cas d'une poutrelle encastree à ses extrémités dans l'encainte et sous l'application d'une force F à sa mi-longueur ($L_p/2$), les déformations les plus importantes se situent également à mi-longueur et les axes principaux de déformation sont les axes x et z de la poutrelle (Figure 2.9.a). Ainsi, deux jauges

J_a et J_b sont collées sur les faces en tension et en compression de la poutrelle, à proximité de sa mi-longueur $L_p/2$ et suivant l'axe longitudinal x . Elles permettent de relever les déformations ε_a et ε_b de la poutrelle lors de la traction d'un filament. Les jauges sont au nombre de deux sur chacune des poutrelles avant de manière à obtenir un capteur de force suffisamment sensible et sont également reliées entre-elles ainsi qu'à un demi-pont de Wheatstone du conditionneur à l'aide de fils électriques courts et fins (Figure 2.9.b). La configuration du demi-pont de Wheatstone permet de mesurer le signal

$$\Delta E_m = \frac{S_G V}{4} (\varepsilon_a - \varepsilon_b) \quad (2.2)$$

Ici $\varepsilon_a = -\varepsilon_b = \varepsilon$ et le signal devient

$$\Delta E_m = \frac{S_G V}{2} \varepsilon \quad (2.3)$$

où V correspond au voltage d'alimentation du demi-pont, ΔE_m correspond au voltage de sortie, S_G est le facteur de jauge et ε correspond à la déformation absolue de la poutrelle suivant son axe longitudinal x . Le voltage de sortie ΔE_m est linéairement relié aux déformations ε appliquées sur les poutrelles avant et permet donc la mesure de la force induite par la traction d'un filament.

Les composants du système d'acquisition sont sélectionnés de façon à mesurer la force induite par la traction d'un filament d'encre avec une erreur de précision la plus faible possible (si possible inférieure à 1 %, ASTM C1557-03^{E1} et E4-03) et une amplitude suffisamment importante. L'emploi de jauges de déformation se justifie par la fiabilité et la précision des mesures qu'elles peuvent fournir (précision $\sim 1 \mu\text{m/m}$). Le conditionneur possède une incertitude due au bruit de l'ordre de $5 \mu\text{V}_{\text{eff}}$ et la carte d'acquisition présente un seuil de sensibilité de $0.6 \mu\text{V}$ (dans le cas d'une amplification $\times 10$) ainsi qu'une précision de l'ordre de 0.06 % dans sa plage d'acquisition [- 200, + 200] mV (National Instruments Corporation, 2008).

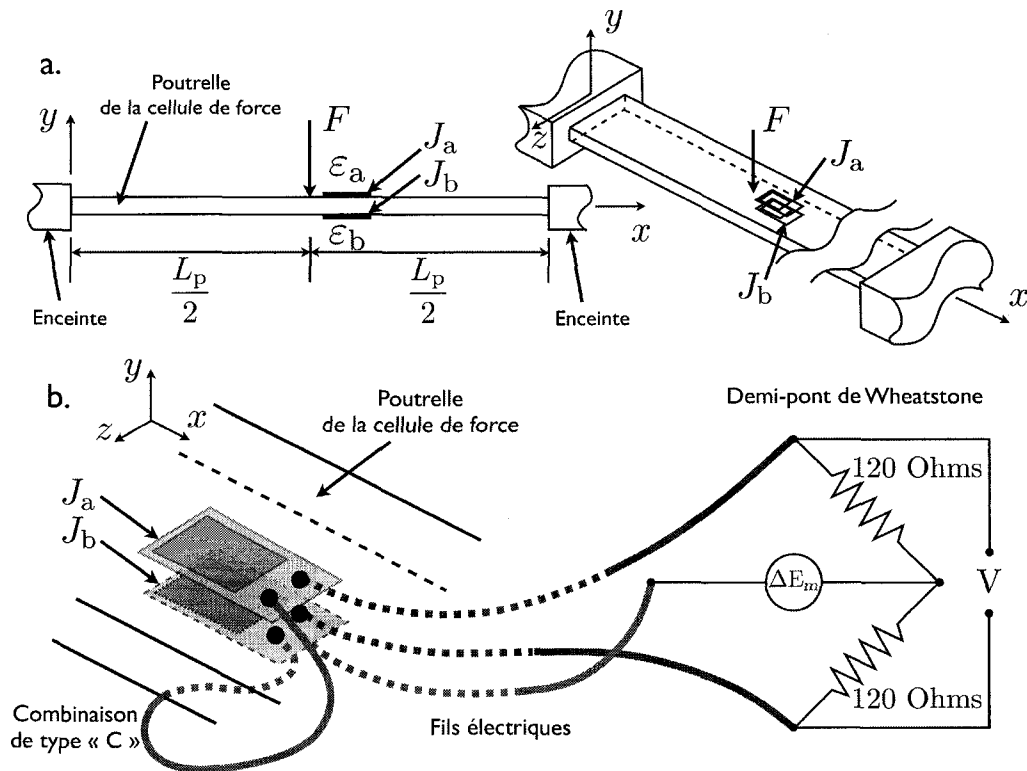


FIG. 2.9 Schéma d'une poutrelle encastrée dans l'enceinte. (a) Les jauges J_a et J_b sont positionnées suivant l'axe longitudinal x , à proximité de la mi-longueur ($L_p/2$) de la poutrelle et mesurent respectivement les déformations ϵ_a et ϵ_b lors de l'application de la force induite F . (b) Les jauges sont reliées entre-elles et à un demi-pont de Wheatstone par l'intermédiaire de fils électriques courts.

La console d'acquisition permet la lecture et le traitement des signaux à l'aide de trois applications :

- Le programme « acquisition capteur force », développé sous LabVIEW 8.5 (National InstrumentsTM) utilisant le programme d'acquisition de signal conçu par le Prof. Luc Marchand (MEC6405, École Polytechnique de Montréal), permet la lecture des signaux ΔE_m transmis à la carte d'acquisition. Le programme original est modifié de façon à filtrer les signaux acquis à l'aide d'une moyenne mobile disponible dans le module SignalExpress (National InstrumentsTM) et s'applique sur une série de signaux acquis durant 0.5 s.
- Le logiciel Image-Pro Plus 6.0 (MediaCybernetics[®]) permet la lecture des signaux provenant de la caméra. Cette application est utilisée pour mesurer l'alignement du filament d'encre suivant l'axe de traction, le diamètre des filaments déposés, la distance entre supports. Elle permet également de vérifier la zone de rupture sur le filament à la fin d'un essai de traction.
- À l'aide du programme « analyse essais traction » développé en Visual Basic (Microsoft Corporation[®]), il est possible d'analyser les données obtenues par les deux premières applications pour calculer par exemple la contrainte induite dans le filament d'encre durant l'essai de traction, le module instantané, etc..

2.2.5 Système de contrôle

Le système de contrôle (Figure 2.10) permet le réglage, le contrôle et la communication avec le banc expérimental. Il se compose d'une console d'exécution et de trois programmes :

- Le programme « contrôle micro-robot » (Figure 2.10.a.1) développé en Visual Basic permet le réglage des zéros (définition de la position des supports, etc.). En fonction de ces réglages et de la distance entre supports mesurée à l'aide de la caméra numérique, le programme permet également la définition de la trajectoire que le bras mobile du

robot de micro-déposition doit effectuer à l'aide de l'outil d'extrusion pour déposer un filament en suspension entre les deux supports. Cette trajectoire est donnée sous la forme d'un code informatique.

- Les programmes « JR Points dispensing 4.85E » (Janome Sewing Machine Co., Ltd) (Figure 2.10.a.2) et « APT User 1.0.8 » (Thorlabs, Inc.) (Figure 2.10.a.3) permettent de contrôler respectivement les systèmes de déposition (Figure 2.10.b) et de traction (Figure 2.10.c). Le code définissant la trajectoire du bras mobile est rentré dans le programme JR Points dispensing 4.85E et les paramètres de traction (allongement Δ'_x et vitesse d'allongement v) sont rentrés dans le programme APT User 1.0.8.

Ainsi, successivement, le système de contrôle et sa console d'exécution permettent d'effectuer les réglages du banc de traction, la déposition d'un filament d'encre entre les deux supports et l'application d'un essai de traction.

En plus des systèmes utiles au contrôle et à l'exécution d'un essai de traction, le banc de traction se compose également de systèmes secondaires.

2.2.6 Système secondaire : système d'étalonnage

Le système d'étalonnage (Figure 2.11) permet d'étalonner précisément la capteur de force et met en place un abaque des signaux ΔE_m acquis par la console d'acquisition en fonction de la force F appliquée sur le plateau mobile du capteur de force. Il existe un abaque pour chacune des poutrelles avant du capteur de force. Le système se compose de plusieurs masses suspendues et reliées par l'intermédiaire d'un fil de couture à un crochet qui s'agrippe à l'appui arrière du support mobile. Le fil repose sur une poulie et est ajusté de façon à suivre l'axe de traction x du banc expérimental. L'ajustement de la position du fil par rapport à l'axe s'effectue en déplaçant la poulie de (Δ''_y, Δ''_z) suivant les axes y et z à l'aide du plateau de translation 2 po. LT3. Ainsi, le poids de la masse m d'étalonnage suspendue est transmis au capteur force et permet de considérer l'application d'une force

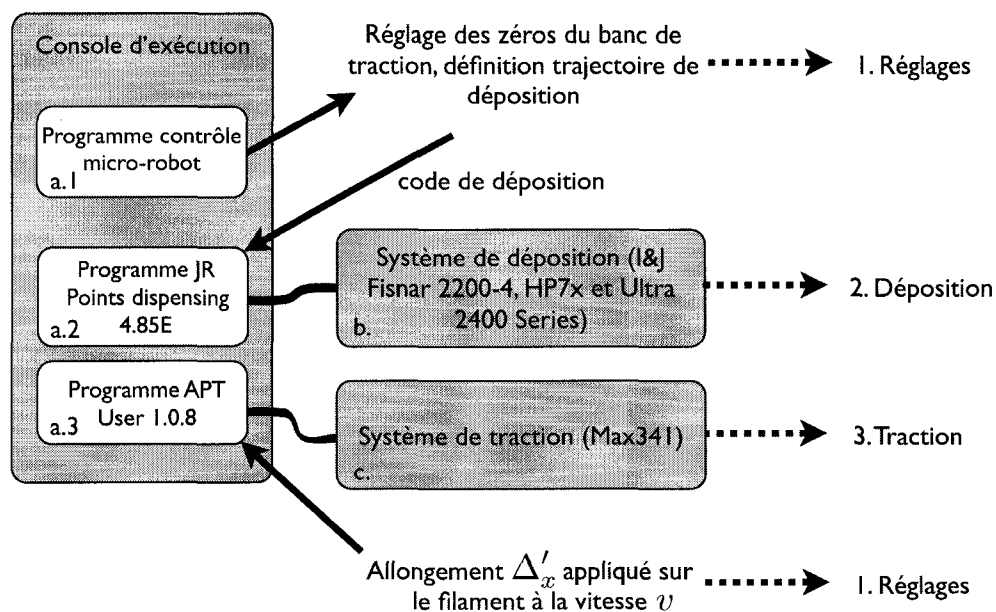


FIG. 2.10 Schéma du système de contrôle et de sa console d'exécution. (a.1) Le programme « contrôle micro-robot » règle les zéros du banc expérimental. (a.2) Le programme « JR Points dispensing 4.85E » utilise le code de déposition pour déposer un filament d'encre entre les deux supports à l'aide du (b.) robot I&J Fisnar 2200-4. L'allongement Δ'_x et la vitesse v sont rentrés dans (a.3) le programme « APT User 1.0.8 » qui permet d'exécuter la traction du filament à l'aide du (c.) robot Max341. La console permet ainsi (1) le réglage du banc d'essai, (2) la déposition d'un filament et (3) sa traction.

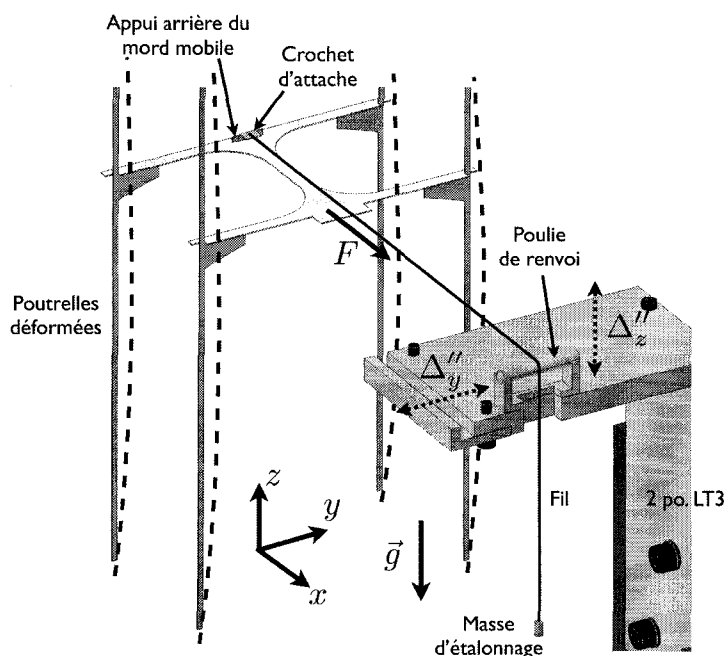


FIG. 2.11 Schéma du système d'étalonnage. Une masse d'étalonnage est reliée à un crochet par l'intermédiaire d'un fil. Le crochet s'agrippe à l'appui arrière du support mobile et le fil repose sur une poulie lisse. La position du fil est ajustée de (Δ''_y, Δ''_z) suivant les axes y et z à l'aide du plateau de translation 2 po. LT3 de façon à passer par l'axe de traction du banc d'essai. Le poids de la masse d'étalonnage est transmis au capteur de force sous la forme d'une force F .

F ($F = m g$ avec g l'accélération terrestre) suivant l'axe x identique à celle induite par la traction d'un filament d'encre. Les masses utilisées sont de 0.0619, 0.1372, 0.4384, 0.5673 et 1.3242 g (Figure 2.12) et permettent l'étalonnage d'une plage de forces [0.60, 13] mN en rapport avec celle induite par la traction d'un filament d'encre de cire microcristalline. Une régression linéaire est appliquée sur les signaux mesurés par la console d'acquisition à l'application de chacune de ces masses et permet la définition d'une fonction donnant le signal ΔE_m mesuré en fonction de la force F appliquée sur le support mobile (ou inversement).

Le système doit présenter un frottement le plus faible possible. Pour cela, la poulie est circulaire de diamètre 5 mm et sa surface est polie avec du papier à grains (Buehler) dont les grains sont de plus en plus fins (papier P1200 avec des grains de diamètre $6.5 \mu\text{m}$ en

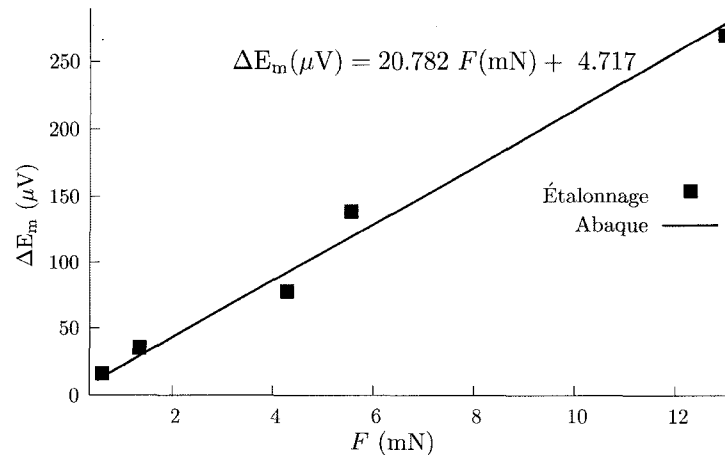


FIG. 2.12 Graphique de l'étalonnage d'une des poutrelles avant du capteur de force. Une masse est accrochée au support mobile induisant l'application d'une force F sur le capteur. La force appliquée déforme les poutrelles et un signal ΔE_m est lisible. Une régression linéaire est appliquée et permet de définir un abaque du signal ΔE_m en sortie en fonction de la force F appliquée (ou inversement).

dernière passe).

2.2.7 Système secondaire : système de définition de distance entre supports

Le système de définition de distance entre supports (Figure 2.13) permet d'ajuster précisément la distance entre les deux supports, fixe et mobile, avant la phase de déposition. Ce système est un assemblage se composant de deux rails femelles, d'une fourchette et d'un cylindre supporté par la fourchette (Figure 2.13.a) permettant de faire la liaison entre le support fixe et l'enceinte contenant le support mobile (Figure 2.13.b). Chacun des rails femelles du système est en liaison avec un rail mâle de l'enceinte (Figure 2.13.c) autorisant ainsi le déplacement du système suivant un seul axe et son blocage à l'aide de plusieurs vis de serrage.

Avant la phase de déposition, il est possible de définir une distance L_1 constante suivant l'axe x entre les deux supports (Figure 2.13.d). La distance L_1 est connue avec une précision de $\pm 15 \mu m$ à l'aide de la caméra numérique Evolution VF Fast montée sur le

stéréo-microscope SZ61.

Le retrait du cylindre supprime toute liaison entre le mors fixe et le système de définition de distance attaché à l'enceinte (Figure 2.13.e). De ce fait, avant la phase de traction, le cylindre est retiré et permet la variation de la distance fixe L_1 entre les deux supports. Ainsi, à l'application d'un déplacement Δ'_x , la distance L entre les deux supports augmente et la traction du filament est effectuée (Figure 2.13.f).

2.2.8 Outils annexes

En plus des systèmes employés dans le banc de traction, des capteurs pour la température ambiante et la température du filament ainsi qu'une table anti-vibration sont utilisés. La température ambiante et celle du filament déposé sont respectivement mesurées avec un thermomètre (VWR) et un thermocouple relié à un afficheur Super-Nuova™ (Barnstead | Thermolyne). Ainsi, il est possible de mesurer en permanence les conditions thermiques dans lesquelles s'effectuent les essais de traction. Le banc d'essai repose sur une table anti-vibration Vibraplane® (Kinetic Systems) qui permet de le protéger des vibrations extérieures lors de la déposition et la traction d'un filament.

2.3 Caractéristiques du banc d'essai de traction

Les caractéristiques de chacun des robots et systèmes utilisés durant les étapes de déposition, traction et mesure de force permettent la définition des caractéristiques générales du banc d'essai de traction.

Tout d'abord, le banc ne se limite pas seulement à l'étude de l'encre microcristalline. Il est possible de remplir une seringue d'un autre matériau viscoélastique présentant des

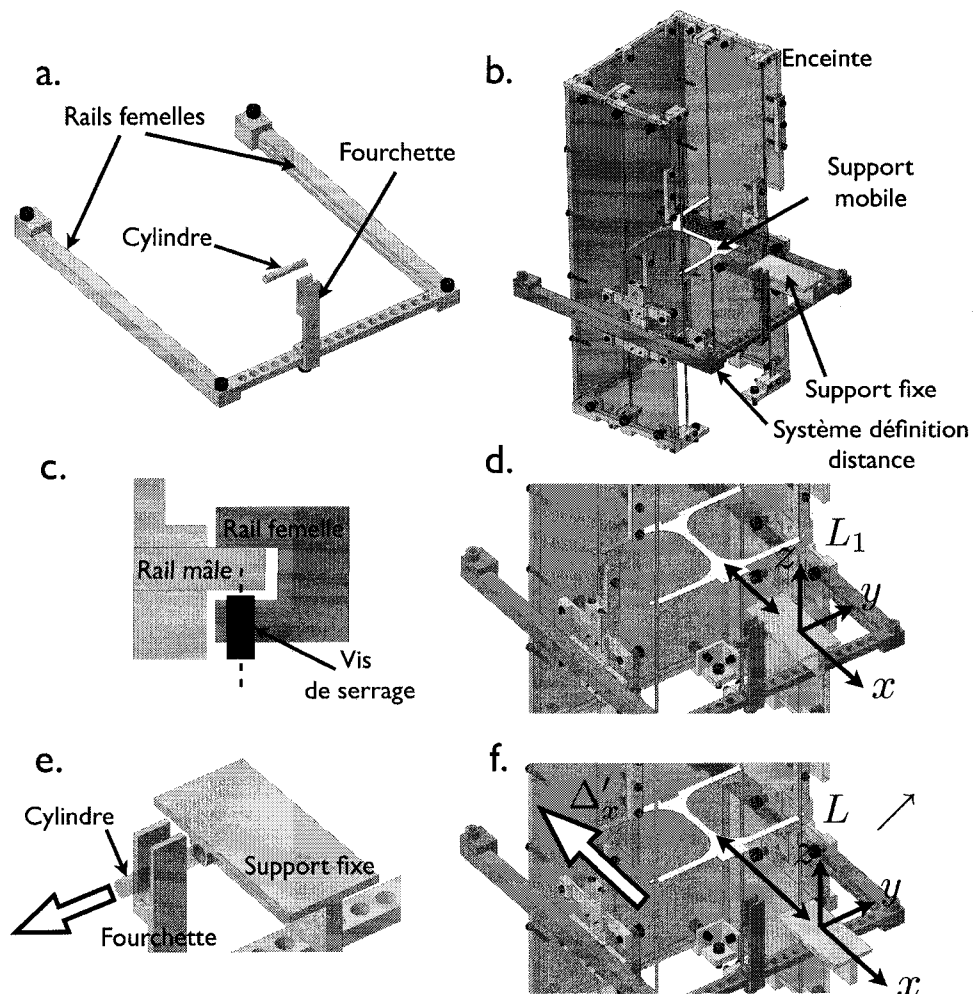


FIG. 2.13 Schéma du système de définition de distance entre supports (a) se composant de deux rails femelles, d'une fourchette et d'un cylindre. (b) Le système est en liaison avec le support fixe et l'enceinte. (c) Les rails femelles sont en liaison avec les rails mâles de l'enceinte permettant le déplacement du système suivant l'axe défini par ces liaisons. (d) Durant la phase de déposition, une distance L_1 est définie suivant l'axe x entre les deux supports. (e) Le retrait du cylindre supprime toute liaison entre le support fixe et le système. (f) Durant la phase de traction et à l'application du déplacement Δ'_x , le retrait du cylindre permet le déplacement du support mobile par rapport au support fixe (L augmente) et donc la traction du filament.

propriétés mécaniques lui permettant de s'extruder et de se déposer en suspension entre les deux supports de traction. L'aiguille d'extrusion est également interchangeable et il en existe une large gamme compatible avec l'outil d'extrusion HP7x présentant de nombreux diamètres intérieurs et des embouts aux géométries différentes. Les aiguilles smooth-flow (EFD[®]) présentent par exemple des diamètres d'extrusion allant de 1.55 à 0.25 mm.

Le système de définition de distance entre supports permet l'ajustement de la distance L_1 entre 0^+ et 30 mm avec une précision de l'ordre de $\pm 15 \mu\text{m}$. Le robot de micro-déposition I&J2200-4 permet de déposer des filaments en suspension entre et sur ces supports avec une longueur $l_{\text{supp.}}$ maximale égale à 10 mm dans le cas où $L_1 = 30$ mm. L'emploi du robot Max341 pour la traction du filament permet l'application d'un allongement allant jusqu'à 4 mm avec une vitesse v comprise entre 0 et $2.5 \text{ mm}\cdot\text{s}^{-1}$. Dans le cas d'un filament d'encre en suspension avec une longueur $L_1 = 10$ mm, la déformation et le taux de déformation applicables sont respectivement égaux à 40 % et 0.25 s^{-1} au maximum. Les poutrelles aux dimensions données précédemment présentent une flèche ψ linéaire en fonction de la force appliquée sur le capteur. Pour une force de 1.2×10^{-2} N, la flèche ψ mesurée est de 4.8×10^{-2} mm. Un abaque de la flèche des poutrelles en fonction de la force appliquée sur le capteur a été défini et permet de soustraire la flèche ψ de la poutrelle au déplacement de l'enceinte Δ'_x pour ainsi obtenir l'allongement $L - L_1$ appliqué au filament durant les essais de traction.

La plage de mesure du capteur de force est ajustable et dépend de la géométrie des poutrelles encastrées près de leurs extrémités dans l'enceinte. L'enceinte autorise l'encastrement de poutrelles avec une épaisseur maximale de 5 mm (0.20 po.). Dans le cas des poutrelles de dimensions 12.6 po. \times 0.118 po. \times 0.016 po., les premiers essais sur le capteur de force ont montré une réponse linéaire en fonction de la force appliquée avec une résolution de l'ordre de $20 \mu\text{N}$ (ASTM E4-03) et la possibilité de mesurer des forces jusqu'à 1 N. Le capteur présente également un temps de réponse de l'ordre de 1 s avant de ne plus différer de sa valeur finale d'un écart supérieur à 7.5 % pour la plage de force [0, 4]

mN. Pour une force appliquée de 4×10^{-3} N, le capteur présente une erreur de précision de l'ordre de 3 %.

Finalement le système d'acquisition peut lire jusqu'à 250 000 échantillons par seconde provenant des deux poutrelles avant du capteur de force. Durant toutes les expériences, le système acquisitionne 200 échantillons par seconde pour chacune des deux poutrelles et la moyenne mobile s'effectue sur 100 échantillons, représentant une durée de 0.5 s.

2.4 Le bilan sur le développement du banc d'essai de traction

Le banc expérimental permet de réaliser des essais de traction sur des filaments d'encre déposés par écriture directe. Il ne présente aucune contrainte sur la nature du matériau à tester tant que celui possède des propriétés mécaniques lui permettant de s'extruder par une aiguille et de se déposer sous forme de filament en suspension entre deux supports. Par ailleurs, le système de déposition permet l'emploi d'une large gamme d'aiguilles de déposition. De ce fait, en plus de pouvoir mesurer la réponse d'un matériau donné à un essai de traction, il permet de mesurer sa réponse pour une certaine géométrie et un certain diamètre intérieur d'aiguille d_{aig} .

Le banc d'essai de traction respecte la majorité des points définis dans le cahier des charges. Le réglage et l'étalonnage du banc s'effectuent respectivement à l'aide du programme « contrôle micro-robot » et du système d'étalonnage. Ces deux étapes préparent le banc d'essai à accueillir des filaments d'encre sur les deux supports avec une distance en suspension L_1 connue et donnent l'abaque du signal ΔE_m acquis par la carte d'acquisition en fonction de la force F appliquée sur le capteur. Ces manipulations préliminaires permettent par la suite l'exécution des étapes de déposition, de traction et de mesure de force à l'aide des consoles d'exécution et d'acquisition. La conception du banc d'essai lui permet d'effectuer de manière automatisée un test de traction juste après déposition d'un

filament entre les deux supports. Seul, le cylindre du système de définition de distance entre supports doit être retiré manuellement avant l'essai de traction. Les déformations des poutrelles mesurées par les jauges durant la traction du filament sont transmises sous forme de signaux à la console d'acquisition. À l'aide de l'abaque, ces signaux acquis peuvent être convertis et donner la force induite par la traction d'un filament durant l'essai de traction. Seule, la précision du capteur de force (erreur de précision de 3 % pour $F = 4 \times 10^{-3}$ N) ne permet pas de valider la norme ASTM E4-03 imposant une erreur de précision ne dépassant pas 1 % dans la plage de mesure du capteur de force.

Finalement, le banc de traction développé permet dans un troisième chapitre la caractérisation de l'encre microcristalline et de ses filaments déposés par écriture directe dans des structures complexes.

CHAPITRE 3

IDENTIFICATION OF CONSTITUTIVE THEORY PARAMETERS USING A TENSILE MACHINE FOR DEPOSITED FILAMENTS OF MICROCRYSTALLINE INK BY DIRECT-WRITE METHOD

3.1 Abstract

A custom-designed tensile machine is developed to characterize the mechanical properties of ink micro-filaments deposited by Direct-Write method. The Direct-Write method has been used for the fabrication of a wide variety of micro-systems such as microvascular networks, chaotic mixers and laboratory on-chips. The tensile machine was used to measure the induced force in ink filaments during tensile and tension-relaxation tests as a function of the applied strain rate, the ink composition and the filament diameter. Experimental data was fitted by a linearly viscoelastic model using a data reduction procedure in order to identify the constitutive theory parameters of the deposited ink filaments. The model predictions based on the defined constitutive theory parameters were closed to the experimental data generated in this study. Such models will be useful in the development and optimization of future 3D complex structures made by direct-write method.

3.2 Introduction

Interactions with micro and nanochemical or biological entities have been improved with the recent advancements in microfluidic, microelectronic and microelectromechanic devices (Bao et al., 2008; Franke and Wixforth, 2008; Balasubramanian et al., 2005; Prakash and Abshire, 2008). For example, microelectronic devices are technically able to detect

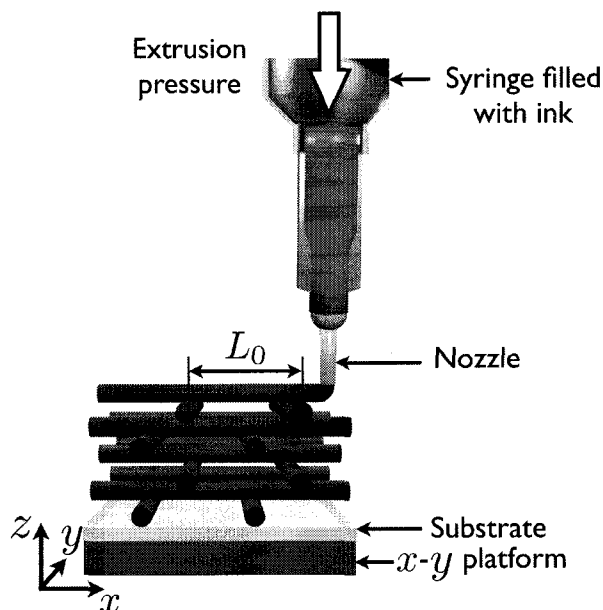


FIG. 3.1 Schematic representation of a scaffold robotic deposition. Ink stored in a syringe is extruded through a nozzle under a constant pressure and deposited on a substrate in a defined pattern by adjusting the x - y platform displacements and the nozzle height along the z -axis. Successive layers are deposited by incrementing the nozzle height and filaments are in suspension on the previous layer with a spanning distance L_0 .

or measure adhesion and proliferation of specific pathogenic biomolecules (Balasubramanian et al., 2005; Prakash and Abshire, 2008). These advancements imply the use of new fabrication processes capable of dealing with more complex structures like the Direct-Write Method (DWM) which corresponds to processes that employ a deposition nozzle to extrude or deposit materials and a translation stage to create a controlled pattern on substrates or devices (Lewis, 2006). Robotic deposition is one of the DWM processes adapted for the deposition of various solid and soft materials in a two-dimensional (2D) pattern or a three-dimensional (3D) scaffold (Narayan, 2007). This scaffold is the first step of the fabrication process for micro-devices such as microfluidic mixers, drugs delivery systems (Therriault et al., 2003), micro fuel cells (Kuhn et al., 2008) and heat exchangers for cooling system (Bey-Oueslati et al., 2008).

Figure 3.1 shows a 3D scaffold fabrication with a viscoelastic ink using robotic deposi-

tion process (Therriault et al., 2005). First, a patterned layer is deposited on a substrate by moving a x - y platform with adjusted extrusion nozzle height, diameter and extrusion pressure. Then, extrusion nozzle height is incremented along the z -axis and successive layers are deposited until the desired scaffold is obtained. Each layer is composed of ink filaments supported by the previous layer with a defined spanning distance L_0 and filaments present a diameter closed to the inner diameter of the extrusion nozzle.

The fabrication of 3D scaffolds can be time-consuming, depending on the final structure complexity (~ 78 minutes for a 104 layers scaffold consisted of a simple cubic lattice of $20 \text{ mm} \times 20 \text{ mm} \times 20 \text{ mm}$ (Therriault et al., 2005)). It is therefore of paramount importance that inks are mechanically adapted to minimize 3D scaffolds alterations as a function of time. Rheological studies led to the improvement of the inks viscoelastic properties (Therriault et al., 2007; Bruneaux et al., 2008). They are unable, however, to predict ink filament behaviour in scaffolds since they do not take into account the fact that inks are extruded under a filament shape and that the ink structure may be reorganized in the nozzle during extrusion (Bruneaux et al., 2008). Observations of mid-span time deflection of spanning filaments have allowed the definition of the minimum ink shear elastic modulus value allowed for limiting filament deflection in scaffolds (Smay et al., 2002b). Observations have also led to the development of a structural model for the time dependent deformation of a spanning ink filament simply supported at its extremities and under its own weight (Therriault et al., 2007). Similarly, filament mid-span time deflection observations are limited and can only be defined for a constant load corresponding to the filament spanning weight. In this paper, we present a tensile machine especially developed to characterize the mechanical behaviour of spanning ink filaments as those robotically deposited in scaffolds. This machine allows imposing various load levels as well as different strain rates. We also propose a data reduction procedure for obtaining the parameters of a linearly viscoelastic constitutive theory that best fit experimental data obtained from tensile tests.

3.3 Material, experimental method and data reduction procedure

3.3.1 Material

The organic ink is a mixture obtained by melting ($\sim 80^\circ\text{C}$) and mixing (~ 20 minutes by magnetic stirring) petroleum jelly (*USP grade Vaseline[®], Leverpond's Inc., Toronto, ON*) with a defined amount of microcrystalline wax (*SP18, Strahl & Pitsch Inc., West Babylon, NY*). At the end of the mixing period, the ink is poured in a syringe and immersed in cold water to avoid phases separation (Bruneaux et al., 2008). Microcrystalline wax content is typically between 10 to 40 weight percent (wt.-%) of the ink to allow the deposition of a 3D scaffold (Therriault et al., 2005; Bruneaux et al., 2008).

3.3.2 Experimental Method

The tensile machine is represented in Figure 3.2 and is used to measure the mechanical properties of a robotically deposited ink filament spanning between a mobile and a fixed support. The mobile support is attached to four thin beams ($a - d$) clamped near their extremities in a machine frame. The frame is held by a MAX341 nano-positioning stage (*Thorlabs Inc., Newton, NJ*) able to manage 3-axis displacements with a 20 nm resolution using stepper motors and an APT Modular Rack controller (*Thorlabs Inc., Newton, NJ*). A 2 inch LT3 3-axis Travel Translation Stage (*Thorlabs Inc., Newton, NJ*) (not shown) is used to manually adjust the position of the fixed support (displacement resolution $\sim 7\ \mu\text{m}$ along the three axes) in order to keep both supports top surfaces aligned and to set the desired distance between them, called spanning distance L_1 . Two strain gauges EP-XX-031DE-120 (*Vishay Intertechnology Inc., Malvern, PA*) placed on both sides of the beams a and b near their middle and oriented along the beams longitudinal axes are used to create a force sensor. After a calibration procedure, the measured longitudinal strains of beams a and b can be related to the applied force on the mobile support. For each beam (a and b),

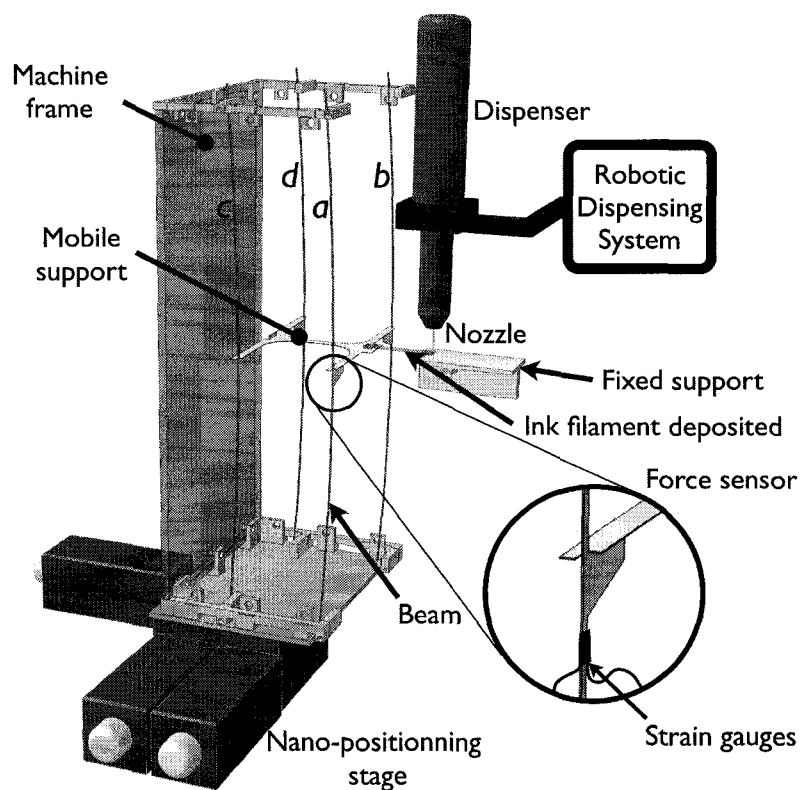


FIG. 3.2 Schematic representation of the tensile machine used to measure the mechanical properties of a robotically deposited ink filament spanning between a mobile and a fixed support. The mobile support lays on four beams (*a-d*) clamped to the machine frame, held by a nano-positioning stage. Strain gauges placed on both sides of beams *a* and *b* are used to create a force sensor.

strain gauges are linked together to a Wheatstone half-bridge of a NI SC-2043-SG chipset (*National Instruments, Austin, TX*) connected to a NI PCI-6221 data acquisition card (*National Instruments, Austin, TX*). The measurements are then filtered using an exponential moving average, monitored and saved with a LabView program (*National Instruments, Austin, TX*). Exponential moving average is a common technique for filtering measurements obtained with sensors and is calculated, here, with a set of data acquired during 0.5 s. An ink filament can be extruded and deposited between these two supports using a I&J2200-4 Robotic Dispensing System (*I&J Fisnar Inc., Fair Lawn, NJ*), an Ultimius 2400 pressure regulator (*EFD Inc., Westlake, OH*) and a HP7x air powered dispenser (*EFD Inc., Westlake, OH*). The air powered dispenser contains a syringe filled with ink and, coupled with a general purpose micro-nozzle (*EFD Inc., Westlake, OH*), allows the deposition of ink filament in suspension between the two supports. Finally, the tensile machine is placed in a room at constant temperature near 21.5 °C.

Figure 3.3 shows the two main steps of the tensile test procedure. In the first step (Figure 3.3.a), an ink filament is extruded and deposited along the x -axis from the mobile support to the fixed support with a defined spanning distance L_1 . The extrusion pressure and deposition velocity must be appropriate to connect a spanning filament to the two supports. Contacts between supports and ink filament have been checked to ensure that they present enough friction to avoid ink slipping using a digital video camera Evolution VF FAST Color 12-bit (*Media Cybernetics, Bethesda, MD*) with a resolution near 15 μm per pixel. In a second step (Figure 3.3.b), few seconds after the deposition of the filament, the nano-positioning stage is used to move the machine frame of Δ'_x along the x -axis at the desired velocity v . By moving the machine frame, the spanning distance L increases and the ink filament is stretched. The induced force F due to ink filament tension tends to displace the mobile support of ψ along the x -axis and to deform the four thin beams. Therefore, induced force F during ink filament tensile test can be deduced using the calibrated strain gauges measurements.

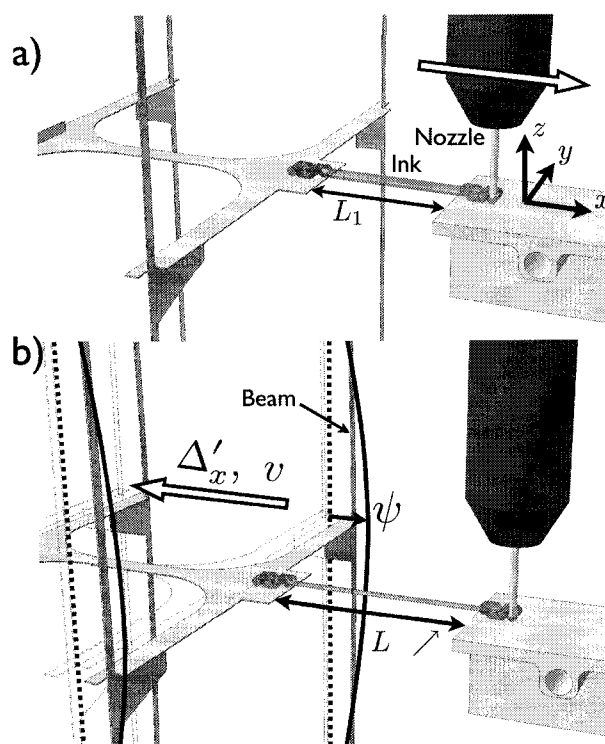


FIG. 3.3 Schematic representation of a) the ink filament deposition along the x -axis between the two supports with a defined spanning distance L_1 and b) the ink filament tension along the x -axis due to the mobile support displacement Δ'_x and the velocity v . The mobile support displacement increases the spanning distance L and induces ink filament inner forces due to its rigidity, which tends to displace the mobile support from ψ and to deform the four beams.

During the calibration procedure, different masses were successively applied on the mobile support using a pulley system. The gauge measurements demonstrated a linear response as a function of the applied force F_{applied} with a resolution of approximately $20 \mu\text{N}$ according to the ASTM E4-03 Standard and a maximum load capacity near 1 N. It was also demonstrated that the force sensor presents a response time near 1 s and a percent error equal to 3 % for an approximately applied force F_{applied} equal to 4×10^{-3} N. Furthermore, the mobile support displacement ψ has been measured as a function of F_{applied} using the digital video camera Evolution VF FAST Color 12-bit. The measurements based on acquired pictures from the camera demonstrated a linear increase of ψ as a function of F_{applied} . For an applied force F_{applied} of 4×10^{-3} N, the mobile support displacement ψ is equal to $20 \mu\text{m}$. The mobile support displacement ψ is subtracted from the machine frame displacement Δ'_x and the resulting value corresponds to the elongation applied on the ink filament.

3.3.3 Data reduction procedure

The data reduction procedure is based on a least square fit method between the experimental induced stress σ and the theoretical induced stress $\tilde{\sigma}$ for a linearly viscoelastic ink filament being stretched. σ is equal to $4F/\pi d^2$ where d is the filament diameter adjusted from its initial value $d_{\text{init.}}$ ($\varepsilon = 0$ %) as a function of the applied strain ε and the ink filament Poisson's ratio ν ($d = d_{\text{init.}}(1 - \nu\varepsilon)$). For all measurements, ν is assumed to be constant and equal to 0.5 (Therriault et al., 2007). The initial ink filament mean diameter, $d_{\text{init.}}$, is measured at different positions along the spanning distance using a SZ61 stereomicroscope (*Olympus, Tokyo, Japan*) with a magnification of 3X and the Evolution VF FAST camera.

For a one-dimensional (1D) linearly viscoelastic material, the theoretical induced stress

can be expressed as a function of the strain history by :

$$\tilde{\sigma}(t) = \int_0^t C(t-\theta) \frac{d\varepsilon}{d\theta} d\theta \quad (3.1)$$

where $C(t)$ and ε represent the relaxation modulus and the applied strain, respectively.

The relaxation modulus $C(t)$ is expressed as

$$C(t) = C' + \sum_{i=1}^n C_i \exp[-t/\lambda_i] \quad (3.2)$$

where C' , C_i and $\lambda_i \geq 0$ for thermodynamic stability (Lévesque et al., 2008). C' represents the fully relaxed modulus (i.e., for $t \rightarrow \infty$). The C_i and λ_i define the relaxation modes and n represents the number of relaxation modes. The instantaneous modulus (i.e., for $t \rightarrow 0$) is given by $C' + \sum_{i=1}^n C_i$. In the case of a tensile test conducted at a constant strain rate $\dot{\varepsilon}_0$, $\tilde{\sigma}$ is given by :

$$\tilde{\sigma}(t) = C' t \dot{\varepsilon}_0 + \dot{\varepsilon}_0 \sum_{i=1}^n \lambda_i C_i \left(1 - \exp[-t/\lambda_i] \right) \quad (3.3)$$

Then, if the strain is held constant after t_0 (i.e., a relaxation period), according to Boltzmann's superposition principle, $\tilde{\sigma}$ is given by :

$$\tilde{\sigma}(t) = C' t_0 \dot{\varepsilon}_0 + \dot{\varepsilon}_0 \sum_{i=1}^n \lambda_i C_i \left(\exp[-(t-t_0)/\lambda_i] - \exp[-t/\lambda_i] \right) \quad (3.4)$$

for $t \geq t_0$.

The least square problem used for obtaining C' , C_i and λ_i is defined as (Lévesque et al., 2007; Barello and Lévesque, 2008) :

$$\inf_{C', C_i \geq 0} R^2 = \inf \sum_{j=1}^m \alpha_j \left[\sigma(t_j) - \tilde{\sigma}(t_j) \right]^2 \quad (3.5)$$

where R^2 , m and α_j are the residual value, the number of experimental data points and the weighting factors for each square value $[\sigma(t_j) - \tilde{\sigma}(t_j)]^2$, respectively. In the first step, the data reduction procedure is executed by fixing n and the λ_i a priori. Typically $n = 10$ was used and the λ_i were distributed on a log scale. In the second step, Equation (3.5) is solved and the C_i identified values that are much smaller than the others are removed. New λ_i are introduced around the remaining λ_i corresponding to the non-negligible C_i . In the third step, Equation (3.5) is executed anew and the whole procedure is repeated until R^2 does not vary significantly. At the end, constitutive theory parameters C' and $\{C_i, \lambda_i\}$ are obtained. α_j can be adjusted when solving Equation (3.5) for several responses simultaneously, for which the number of data points might not be equal. This is detailed in Section 3.4.5. The data reduction procedure is programmed and executed with the Global Optimization Toolbox of Maple 12 Software (*Maplesoft, Waterloo, ON*) and the algorithm employed is a local search.

3.4 Results and Discussions

Ink filament response to tensile testing is measured for different strain rates ($\dot{\epsilon}_0 = v / L_1$), microcrystalline wax amounts and extrusion nozzle inner diameters. The response is also measured for a tensile test with a defined strain rate $\dot{\epsilon}_0$, followed by a relaxation test at $t = t_0$ with a constant strain $\epsilon_1 = \dot{\epsilon}_0 t_0$.

At least 6 repetitions were conducted on different ink filaments for each parameters combination and each repetition respected the ink filament rupture requirements defined in the ASTM Standard C1557-03^{E1}. The 95 % confidence intervals on the mean value are given for most of the measurements and only induced stress responses mean values are represented. The results are given for the interval $t \in [0, t_f]$, where $t = 0$ and $t = t_f$ correspond to the beginning of the tensile test and to the average ink filament rupture (characterized by the beginning of a decreasing slope of the induced stress response as a function of time).

For the tension-relaxation test, measurements are stopped when acquired signals reach a stabilized value.

For each repetition of a tensile test applied on an ink filament with a specific amount of microcrystalline wax and a specific inner diameter of the nozzle, the extrusion pressure is held constant in order to avoid pressure effect on the ink filament mechanical behavior. Besides, the extrusion pressure is adjusted to deposit an ink filament in suspension between the two supports and along the x -axis. In addition, for each experiment, ink filament diameter is defined as a function of the inner diameter of the extrusion nozzle. Nevertheless, it has been verified using the digital video camera Evolution VF FAST Color 12-bit that a deposited ink filament presents a lower diameter than the inner diameter of the nozzle employed to extrude the filament ($\sim 90\%$ the inner diameter of the extrusion nozzle). Ink filament response to tensile tests and tension-relaxation tests is therefore measured with the ink filament diameter observed with the digital camera. Finally, for all experiments, $L_1 = 10.67$ mm and tensile tests are mostly applied with $\dot{\epsilon}_0 = 3.7 \times 10^{-2} \text{ s}^{-1}$, which is a compromise between too low strain rates implying measured induced force F in the same order of magnitude than the force sensor resolution in the time interval $t \in [0, t_f]$ and too important strain rates leading to ink filaments premature failures.

3.4.1 Ink filament response as a function of applied strain rate $\dot{\epsilon}_0$

Figure 3.4 shows the induced stress response σ as a function of the applied strain ϵ during tensile tests conducted on 40 wt.-% ink filaments extruded with a 0.84 mm nozzle (extrusion pressure of 125 kPa) for $\dot{\epsilon}_0 = 3.7 \times 10^{-2} \text{ s}^{-1}$ ($v = 0.4 \text{ mm.s}^{-1}$) and $7.4 \times 10^{-2} \text{ s}^{-1}$ ($v = 0.8 \text{ mm.s}^{-1}$). Ruptures occur near $\epsilon = 16.5\%$ for both strain rates and the material appears to be stiffer as the strain rate is increased, suggesting that ink filaments are viscoelastic.

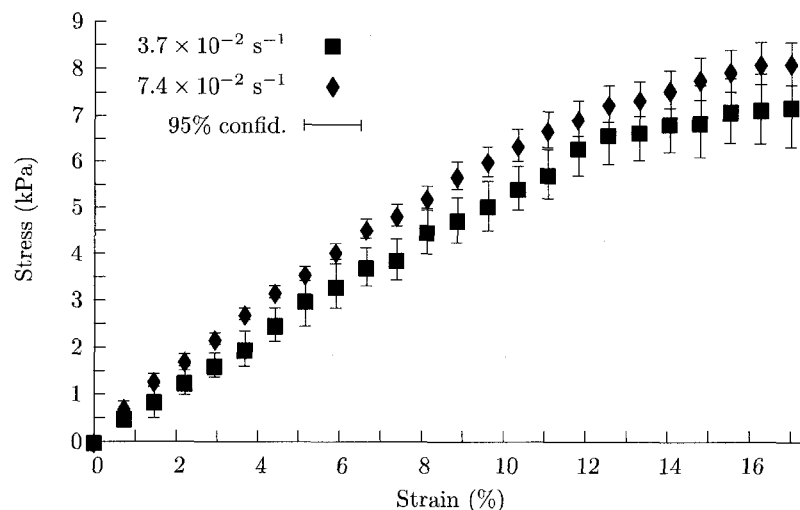


FIG. 3.4 Evolution of the ink filament induced stress response as a function of applied strain during tensile tests conducted with two different strain rates, $\dot{\epsilon}_0 = 3.7 \times 10^{-2} \text{ s}^{-1}$ and $7.4 \times 10^{-2} \text{ s}^{-1}$ on 40 wt.-% ink filaments extruded with a 0.84 mm nozzle.

3.4.2 Ink filament response as a function of the microcrystalline wax amount

Figure 3.5 shows the induced stress response σ as a function of time obtained during tensile tests with $\dot{\epsilon}_0 = 3.7 \times 10^{-2} \text{ s}^{-1}$ conducted on ink filaments with different amounts of microcrystalline wax (10, 20, 30 and 40 wt.-%) and extruded with a 0.84 mm nozzle. The extrusion pressure employed for the 10, 20, 30 and 40 wt.-% ink filaments is equal to 53, 88, 91 and 127 kPa, respectively.

The induced stress response tends to increase with the amount of microcrystalline wax and the response in the case of the 20, 30 and 40 wt.-% ink filaments is 200 % or 300 % the value of the response of the 10 wt.-% ink filament. 20 and 30 wt.-% ink filament responses are similar and their 95 % confidence intervals overlap for $t < 3 \text{ s}$. Although the 20 wt.-% ink filament presents an instantaneous modulus higher than the 30 wt.-% ink filament for the same reason, instantaneous elastic modulus, defined as $E(t) = \sigma(t)/\epsilon(t)$ with t near 0^+ , tends to increase with the microcrystalline wax content as shown in previous rheological studies (Therriault et al., 2005; Bruneaux et al., 2008). Instantaneous relaxation moduli are approximately equal to 16, 44, 41 and 53 kPa for the 10, 20, 30 and 40 wt.-% ink fila-

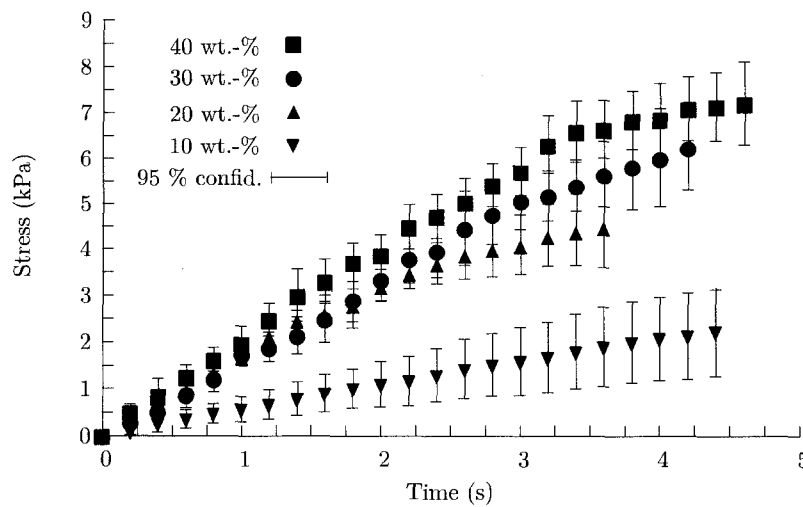


FIG. 3.5 Evolution of the induced stress response as a function of time during tensile tests with $\dot{\epsilon}_0 = 3.7 \times 10^{-2} \text{ s}^{-1}$ conducted on ink filaments with four different amounts of microcrystalline wax : 10, 20, 30 and 40 wt.-%, and extruded with a 0.84 mm nozzle.

ments. Finally, the 20 wt.-% ink filament presents a rupture around 3.6 s ($\epsilon \sim 13.3 \%$) in comparison to the 10, 30 and 40 wt.-% ink filaments breaking between 3.9 s ($\epsilon \sim 14.5 \%$) and 4.5 s ($\epsilon \sim 16.7 \%$), supposedly due to inaccurate deposition parameters interfering with the mechanical behaviour of the 20 wt.-% ink filament (ink filament deposited not exactly along the tensile axis).

3.4.3 Ink filament response as a function of extrusion nozzle inner diameter

Figure 3.6 shows the induced stress response σ as a function of time obtained during tensile tests with $\dot{\epsilon}_0 = 3.7 \times 10^{-2} \text{ s}^{-1}$ conducted on 40 wt.-% ink filaments extruded with different nozzle inner diameters (0.84, 0.51, 0.33 and 0.20 mm). The extrusion pressure employed with the 0.84, 0.51, 0.33 and 0.20 mm nozzles is equal to 125, 187, 283 and 535 kPa, respectively.

The induced stress increases with the reduction of the nozzle inner diameter, although responses for the 0.33 and the 0.51 mm nozzles are similar. The response for the ink

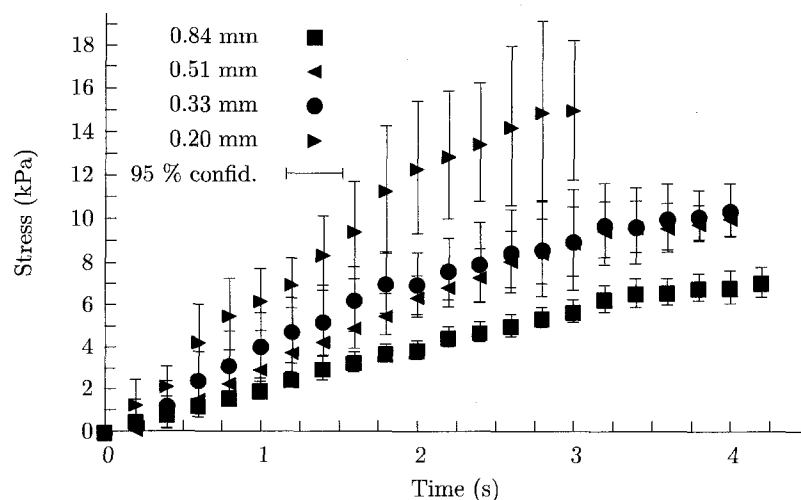


FIG. 3.6 Evolution of the 40 wt.-% ink filament induced stress response as a function of time during tensile tests with $\dot{\epsilon}_0 = 3.7 \times 10^{-2} \text{ s}^{-1}$ conducted on filaments extruded with four different nozzle inner diameters : 0.84, 0.51, 0.33 and 0.20 mm.

filament extruded with a 0.20 mm nozzle is nearly 200 % higher than the responses with the 0.33 mm and 0.51 mm nozzles, and nearly 300 % more than the response with the 0.84 mm nozzle. This increase may be explained by a microcrystalline alignment in the nozzle flow direction with a reduction of the nozzle inner diameter. This alignment might increase the ink filament stiffness along the extrusion (and testing) direction. In addition, the ink filament rupture occurs earlier with the diminution of the inner diameter of the nozzle. The rupture successively happens at $t = 3 \text{ s}$ ($\epsilon = 11.1 \%$) for the ink filament extruded with 0.20 mm nozzle, near 4 s ($\epsilon = 14.8 \%$) with the 0.51 mm and 0.33 mm nozzles and 4.5 s ($\epsilon = 16.7 \%$) in the case of the 0.84 mm nozzle. These successive ruptures reinforce the idea of a microcrystalline structure alignment phenomenon with a reduction of the nozzle inner diameter implying a decrease of the filament ductility. Nevertheless, the idea of a microcrystalline structure alignment needs further observations of the structure of a deposited ink filament between two supports to be confirmed. The extrusion of a viscoelastic ink through a thin nozzle implies complex mechanical behaviors (die swell phenomenon) which may also affect the microcrystalline structure alignment after extrusion. Finally, the reduction of the nozzle inner diameter leads to a wider 95 %

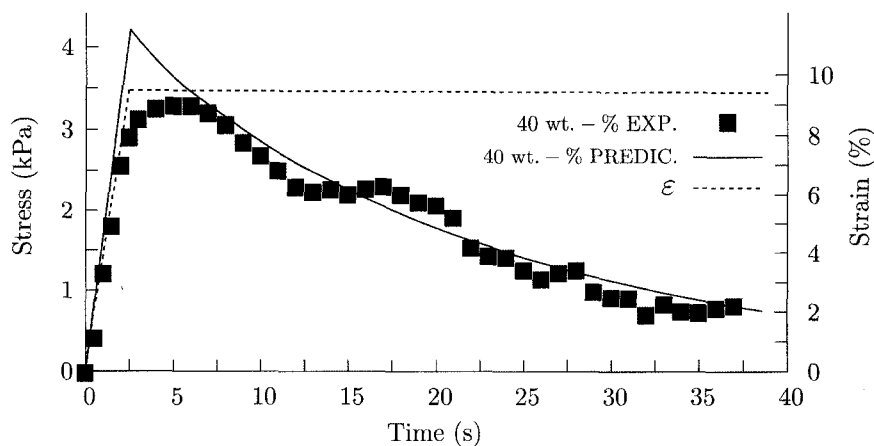


FIG. 3.7 Evolution of the experimental induced stress response (40 wt.-% EXP.) of a 40 wt.-% ink filament extruded with a 0.84 mm nozzle as a function of time during a tensile ($\dot{\epsilon}_0 = 3.7 \times 10^{-2} \text{ s}^{-1}$) and a relaxation ($\epsilon_1 = 9.3 \%$) test. The predicted response (40 wt.-% PREDIC.) based on the identified constitutive theory parameters is also shown.

confidence interval. This might be due to the difficulty to align exactly ink filaments with the smaller diameters along the x -axis, which decreases the force measurements accuracy (Lee et al., 2007). This also may be due to the measured force F for the filament extruded with the 0.20 mm nozzle which is only 20 % the force F measured in the case of the 0.84 mm nozzle and closer to the resolution of the force sensor. Finally, a wider 95 % confidence interval could also indicate a large mechanical property variation in between deposited ink filaments.

3.4.4 Ink filament response to a tension-relaxation test

Figure 3.7 shows the induced stress response obtained during a tension-relaxation test conducted on a 40 wt.-% ink filament extruded with a 0.84 mm nozzle (extrusion pressure equal to 132 kPa). The tensile test is conducted on the ink filament with $\dot{\epsilon}_0 = 3.7 \times 10^{-2} \text{ s}^{-1}$ and stops at $t_0 = 2.5 \text{ s}$. The relaxation part consists of applying a constant strain ϵ_1 of 9.3 % and observing the induced stress response in the ink filament. The variation of mobile support displacement during the relaxation test is negligible in comparison with the

elongation of the ink filament (0.4 %) and the applied strain is considered constant during the relaxation test. The ink filament presents a quasi-linear induced stress response during the tension test and an exponential response with respect to time during the relaxation test. For $t > 32$ s, the stress response is fluctuating around 0.8 kPa and measurements are stopped at $t = 37.5$ s where the relaxation modulus i.e., $\sigma(37.5)/\varepsilon(37.5)$, is approximately equal to 9.3 kPa. The 95 % confidence intervals are not shown in order to keep a legible response.

For this particular strain history, the theoretical induced stress response in a viscoelastic material obeying Equation (3.2) should be maximum at $t = t_0$ and decreasing at t_0^+ . However, the response reaches its maximum near $t = 5$ s and starts decreasing at $t = 6.5$ s. This ~ 3 s delayed response is supposed to be due to the response time of the sensor for measuring successively increasing and decreasing forces. This response time might be due to an important friction between the four beams and the mobile support.

3.4.5 Identification of the constitutive theory parameters

Identification of the constitutive theory parameters C' and $\{C_i, \lambda_i\}$ is conducted for distinct ink filaments. Due to the previous mechanical observations, it is assumed here that a distinct ink filament corresponds to a combination of a certain microcrystalline wax content and a specific nozzle inner diameter. For each material, all experimental data has been used in the definition of R^2 from Equation (3.5). For example, in the case of the 40 wt.-% ink filament extruded with a 0.84 mm nozzle, experimental data of Figures 3.4, 3.5 and 3.7 ($3.7 \times 10^{-2} \text{ s}^{-1}$, $7.4 \times 10^{-2} \text{ s}^{-1}$ and 40 wt.-% EXP.) has been used to identify the constitutive theory parameters.

Table 3.1 lists C' and $\{C_i, \lambda_i\}$ for distinct ink filaments. For any combination of microcrystalline wax amount and nozzle inner diameter, the ink filament exhibits a negligible stabilized response (C'). Further tensile and tension-relaxation tests over longer periods of

TAB. 3.1 Constitutive theory parameters C' and $\{C_i, \lambda_i\}$ identified for different ink filaments with distinct combinations of microcrystalline wax amount and inner diameter of extrusion nozzle.

| Microcrystalline wax (wt.-%) | Extrusion nozzle (mm) | C' (kPa) | i | C_i (kPa) | λ_i (s) |
|------------------------------|-----------------------|------------|-----|-------------|-----------------|
| 10 | 0.84 | ~ 0 | 1 | 16.19 | 13.0 |
| 20 | 0.84 | ~ 0 | 1 | 55.70 | 3.5 |
| 30 | 0.84 | ~ 0 | 1 | 49.19 | 11.8 |
| 40 | 0.84 | ~ 0 | 1 | 4.24 | 1.0 |
| | | | 2 | 46.05 | 21.0 |
| 40 | 0.51 | ~ 0 | 1 | 96.61 | 6.65 |
| 40 | 0.33 | ~ 0 | 1 | 132.41 | 2.85 |
| 40 | 0.20 | ~ 0 | 1 | 196.76 | 4.3 |

time would be required for validating these values.

In order to study the reliability of the identified parameters, Figure 3.8 shows, as an example, the experimental data (EXP.) measured for different materials i.e., 10 and 40 wt.-% ink filaments extruded with a 0.84 mm nozzle (sections 3.3.1 and 3.3.2) and the 40 wt.-% ink filament extruded with a 0.20 mm nozzle (section 3.3.3), with their corresponding predicted responses (PREDIC.) based on the identified constitutive theory parameters. The predicted responses are closed to the experimental data i.e., in the 95% confidence intervals, for the 10 wt.-% ink and the 0.20 mm nozzle ink filaments. Similar prediction results have been obtained for the other filaments, except for the 40 wt.-% and the 0.84 mm extrusion nozzle diameter.

For the 40 wt.-% ink filament extruded with a 0.84 mm extrusion nozzle, all available experimental data have been used. It was found, after trials and errors, that setting $\alpha_j = 4$ for $t \in [0, 2.5]$ seconds for the tension-relaxation test (and $\alpha_j = 1$ otherwise) led to model predictions fitting relatively well all the experimental data on Figures 3.7 and 3.8.

All these results show that a linearly viscoelastic constitutive theory might be a practical

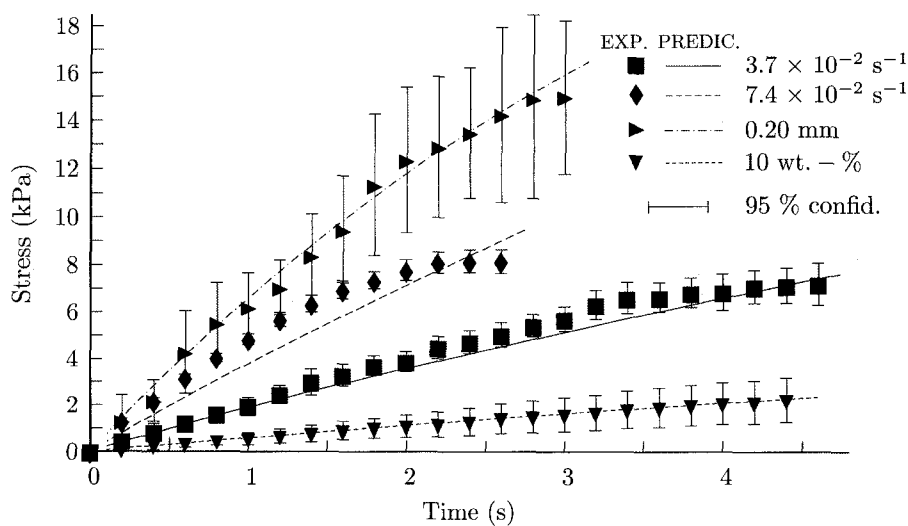


FIG. 3.8 Evolution of the experimental induced stress response (EXP.) as a function of time during tensile tests conducted on the 10 and 40 wt.-% ink filaments (section 3.3.2), the ink filament extruded with a 0.20 mm nozzle (section 3.3.3) and the ink filament stretched at $\dot{\epsilon}_0 = 7.4 \times 10^{-2} \text{ s}^{-1}$ (section 3.3.1). Predicted responses (PREDIC.) based on identified constitutive theory parameters are also shown.

choice for modelling the mechanical behaviour of such ink filaments. Even though some discrepancies can be observed for the 40 wt.-% filament extruded with a 0.84 nozzle, the authors believe that the models obtained in this study could be useful for predicting scaffold behaviour and contributing to the optimization of DWM structures.

Subjecting the various filaments to different load histories (as was done for the 40 wt.-% filament extruded with a 0.84 nozzle) would allow determining the degree of precision that can be expected from linearly viscoelastic constitutive theories for modelling the mechanical behaviour of ink filaments. The tension testing machine developed in this study is capable of generating a wide spectrum of uni-dimensionnal load histories and could be used to this end.

3.5 Conclusions

A custom-designed tensile machine has been used to characterize organic ink based on a mixture of petroleum jelly and a specific amount of microcrystalline wax when extruded and deposited as filaments. It has been shown that the ink filament response presents a strain rate dependence. We observed that increasing microcrystalline wax amount and decreasing the inner diameter nozzle lead to a stiffer ink filament. A tension-relaxation test conducted on a 40 wt.-% ink filament has shown that the material exhibits a viscoelastic behaviour. Constitutive theory parameters identification demonstrated that ink filaments behaviour is dominated by a delayed response and prediction responses based on these parameters are close to the experimental data. Further refinements are needed to improve the force sensor precision in order to maximize the duration of the tensile and tension-relaxation tests according to the ASTM C1557-03^{E1} Standard. These improvements will provide important information on the mechanical behaviour of ink filaments and their constitutive theory parameters under various loads which may find interest in being implemented in finite elements programs to simulate not only ink filaments in suspension but also scaffolds. We foresee that a similar approach could be applied for other ink materials such polyelectrolytes and nanocomposites.

3.6 Acknowledgement

The authors wish to acknowledge financial support from Natural Sciences and Engineering Research Council of Canada (NSERC).

CHAPITRE 4

DISCUSSION GÉNÉRALE

4.1 Évaluation de la méthode de détermination des paramètres de la loi de comportement d'un filament d'encre déposé par écriture directe

Un banc de traction a été développé pour caractériser le comportement mécanique d'un filament d'encre en suspension tels que ceux déposés dans un échafaudage. Ce banc s'inspire des normes ASTM en vigueur concernant l'étalonnage et l'utilisation d'une machine de traction pour fibres (ASTM C1557-03^{E1}, E1856-97, E1942-98, E4-03 et E74-06).

La principale contribution de ce mémoire a été d'utiliser le banc de traction pour démontrer l'influence du pourcentage massique en cire microcristalline dans l'encre, du diamètre intérieur de l'aiguille d'extrusion d_{aig} et du taux de déformation $\dot{\epsilon}_0$ appliqué sur la contrainte induite dans le filament lors de sa traction (chapitre 3). Un test de traction-relaxation a également permis, pour la première fois, l'observation de la réponse d'un filament d'encre avec 40 %m de cire microcristalline sur une période de 37.5 s.

Il a été supposé que la structure cristalline du filament d'encre change en fonction de sa concentration et du diamètre intérieur de l'aiguille d'extrusion utilisée pour la déposition. Ainsi, chaque filament extrudé et déposé avec combinaison « concentration massique en cire microcristalline - diamètre intérieur de l'aiguille d'extrusion » différente correspond à un matériau différent. L'application d'une minimisation par moindres carrés a également permis, pour la première fois, l'identification des paramètres de la loi de comportement viscoélastique linéaire pour ces différents matériaux. Les prédictions basées sur ces paramètres identifiés permettent une bonne approximation des données expérimentales mesurées pour chacun de ces matériaux.

Le banc de traction ne permet cependant pas de respecter parfaitement les normes ASTM, en particulier celles relatives à la précision du capteur de force. L'étalonnage a montré que le capteur présente une erreur de précision de l'ordre de $\pm 3\%$ pour une force F appliquée de 4×10^{-3} N. Ceci ne respecte pas la norme ASTM E4-03 imposant une précision de $\pm 1\%$. De plus, les taux de déformations $\dot{\epsilon}_0$ appliqués durant les essais sont relativement importants de manière à mesurer des forces induites suffisamment grandes sur une courte période (quelques secondes). De ce fait, les filaments présentent une rupture quelques secondes après le début du test de traction (~ 5 s) ne permettant donc pas la prédiction de leurs comportements mécaniques sur une durée beaucoup plus importante. Les prédictions ne sont plus valides après une durée excédant par trois fois les temps caractéristiques identifiés (Tableau 3.1).

Il est donc possible de considérer le test de traction appliqué avec ce banc expérimental comme une méthode viable pour la caractérisation du comportement mécanique d'un filament d'encre tels que ceux déposés dans un échafaudage. Du fait de la précision du capteur de force et des résultats obtenus sur une période relativement courte (quelques secondes), il est néanmoins raisonnable de considérer ce banc comme une première étape dans la mise en place d'une méthode de détermination des paramètres de la loi de comportement et de prédiction de réponse à un test de traction.

Les résultats obtenus à l'aide de ce banc d'essai de traction ne peuvent pas être directement comparés aux résultats obtenus par les différentes techniques mécaniques et rhéologiques présentées précédemment (chapitre 1). L'encre testée par ces différentes méthodes présente une histoire différente. Néanmoins, il est intéressant de remarquer que le module élastique instantané pour un filament d'encre avec 40 %m de cire microcristalline et extrudé avec une aiguille au diamètre intérieur de 0.84 mm ($E_0 = 53$ kPa, sections 3.4.2 et 3.4.3) est environ 70 fois plus faible que celui mesuré à l'aide d'un rhéomètre ($E_0 = 3.6$ MPa, section 1.3.1). Il est également intéressant de remarquer que le module relaxé mesuré à $t = 37.5$ s à l'aide du banc d'essai de traction pour un filament d'encre avec

40 %m de cire microcristalline et extrudé avec une aiguille au diamètre intérieur de 0.84 mm ($E_{37.5 s} = 9.3$ kPa, section 3.4.4) est du même ordre de grandeur que le module élastique relaxé mesuré à l'aide du test mécanique où un filament d'encre avec 20 %m en cire microcristalline est suspendu à l'extrémité d'une aiguille ($E(t \rightarrow \infty) = 30$ kPa, section 1.3.2).

4.2 Améliorations suggérées

Parmi les améliorations suggérées, la plus importante concerne le capteur de force et sa précision.

Premièrement, la liaison mécanique entre l'enceinte et les poutrelles, la géométrie et les dimensions des poutrelles sont à étudier de manière à améliorer la précision et à maximiser le signal en sortie de ce capteur. Les poutrelles sont actuellement encastées à leurs extrémités dans l'enceinte. Or, en considérant des poutrelles en liaison appui simple avec l'enceinte, leurs déformations et leurs moments de flexion à la mi-longueur seraient plus importants (moment de flexion deux fois plus important pour une poutrelle en appui simple par rapport à une poutrelle encastée dans l'enceinte). Cela permettrait la lecture de déformations plus importantes par les jauges de déformation également positionnées à proximité de la mi-longueur des poutrelles ainsi qu'une amélioration de la précision du signal mesuré par le capteur de force. La définition d'une géométrie de poutrelle adaptée pourrait également s'effectuer en mesurant à l'aide de jauges de déformation la réponse de différentes poutrelles à une force connue et en comparant leurs valeurs caractéristiques : résolution, précision, seuil de sensibilité et temps de réponse.

Deuxièmement, la mesure de la force induite par la traction d'un filament s'effectue à l'aide de deux demi-ponts employant chacun deux jauges collées sur deux des quatre poutrelles du capteur. Il s'agit d'un système hyperstatique et le fait d'instrumenter uniquement

deux poutrelles condamne le capteur à une certaine imprécision puisque les forces mesurées ne seront jamais également réparties sur les quatre poutrelles. De plus, l'utilisation d'un demi-pont de jauges à la place d'un pont complet divise la sensibilité des mesures par deux. Il aurait été ainsi intéressant d'instrumenter les poutrelles avec des ponts complets ainsi que de réduire le nombre de poutrelles composant le capteur de force. Un capteur de force composé de 2 poutrelles et d'un pont complet avec 2 jauges de déformation par poutrelle est donc une alternative. Elle permet de maximiser la sensibilité du pont de jauges ainsi que de mesurer chacune des forces détectées par les deux poutrelles dont la somme correspond à la force induite par la traction du filament d'encre. Les jauges employées sont de type métallique et pourraient être remplacées par des jauges de type semi-conducteur qui présentent une sensibilité plus importante (~ 50 fois plus importante). Le conditionneur présente également une incertitude attribuable au bruit de l'ordre de $5 \mu V_{\text{eff}}$. De plus, la carte d'acquisition NI PCI-6221 est un système dont le seuil de sensibilité est de $0.6 \mu V$ (dans le cas d'une amplification $\times 10$) et la précision de l'ordre de 0.06% dans sa plage d'acquisition $[-200, +200]$ mV. Or, durant les essais, les signaux électriques en entrée de la carte d'acquisition sont environ 200 fois plus grands que le seuil de sensibilité de cette dernière. Il serait ainsi judicieux de considérer le changement de ces systèmes par d'autres composants aux seuils de sensibilités plus faibles et aux précisions plus importantes. Le module de pont simultané 4 voies NI 9237 (National InstrumentsTM), dont la résolution est de $6 \times 10^{-6}\%$ de sa pleine échelle et la précision est de 0.011% dans sa plage d'acquisition $[-0.625, +0.625]$ mV, semble être une bonne alternative.

Troisièmement, la mesure de la force induite par la traction d'un filament d'encre s'effectue à l'aide d'un étalonnage préliminaire. Cet étalonnage nécessite l'emploi d'une poulie de renvoi polie à l'aide de papiers à grains. Il est possible de chromer la poulie à la place de la polir, la friction du fil en serait plus faible. De plus, il serait également intéressant de considérer une poulie moins large que le cylindre actuel. Cela permettrait de diminuer la variabilité de la friction entre le fil et la poulie en fonction de la position du fil sur cette dernière.

Quatrièmement, la mesure de la force induite par la traction d'un filament s'effectue à une certaine vitesse définie par le taux d'échantillonnage du système d'acquisition. Durant les expériences, le système d'acquisition lit 200 valeurs par seconde pour chacune des deux poutrelles instrumentées avec une moyenne mobile s'effectuant sur 100 valeurs. En augmentant le nombre de lectures à la seconde effectuées par le système d'acquisition et en gardant une moyenne mobile s'effectuant sur un petit nombre de lectures par rapport à ce premier, le banc d'essai de traction pourrait effectuer des mesures quasi-instantanées.

Cinquièmement, de nombreuses perturbations s'appliquent sur le capteur de force et sont sources d'imprécisions dans les mesures effectuées. Tout d'abord, l'enceinte qui maintient le capteur de force vibre durant les déplacements du robot de micro-déposition I&J2200-4. Sa conception serait donc à revoir de manière à isoler ces vibrations. Le cylindre qui permet de maintenir la liaison entre le mors fixe et le système de définition de distance entre mors durant la déposition du filament doit être retiré manuellement avant l'essai de traction. Une nouvelle conception de la liaison serait à envisager de manière à minimiser les contacts entre l'opérateur et le banc de traction. Un contacteur électromagnétique ou électromécanique permettrait la définition d'une liaison entre le système et le mors fixe dépendamment de l'étape à effectuer. Aucun contact avec le banc expérimental durant un essai de traction permettrait également l'emploi permanent d'une enceinte englobant l'ensemble du banc expérimental et le protégeant contre de nombreuses sources parasites (flux d'air, thermiques, etc.).

D'autres améliorations sont également à suggérer pour le banc d'essai de traction en dehors de son capteur de force et de sa précision. Le banc expérimental présente un défaut ergonomique. Il nécessite actuellement une première console pour contrôler la déposition puis la traction d'un filament d'encre ainsi qu'une deuxième console pour acquérir le signal en sortie du capteur de force. De ce fait, l'opérateur doit interagir simultanément avec ces deux consoles pour effectuer un essai de traction. Il faudrait donc envisager le développement d'un banc de traction contrôlé par une seule console avec une unique interface

permettant la déposition, la traction d'un filament et l'acquisition du signal en sortie du capteur de force.

La machine de traction pourrait également être conçue différemment. Il serait tout d'abord possible d'usiner le capteur de force dans une seule pièce ou de souder ensemble les différentes pièces le composant. Cela permettrait de supprimer tous les frottements et les ajustements entre les poutrelles et le support mobile qui peuvent être à la source de l'imprécision et du temps de réponse du capteur. De plus, des senseurs à lumière blanche pourraient être utilisés pour mesurer d'une part l'éloignement entre les deux supports et donc la déformation appliquée au filament et d'autre part la flèche des poutrelles liée à la force appliquée sur le capteur. Ces deux technologies précédentes sont utilisées dans une machine de traction similaire à celle développée au chapitre 2 (Gudlavalleti et al., 2005) et permet de mesurer des forces jusqu'à 1 N avec une précision de $25 \mu\text{N}$ et des allongements jusqu'à 1 mm avec une précision de 20 nm.

Enfin, il est possible d'améliorer la procédure de détermination des paramètres de la loi de comportement à l'aide de la minimisation par moindres carrés. Actuellement, la recherche de l'infimum du résidu R^2 et l'identification des λ_i correspondants à des paramètres C_i non négligeables par rapport aux autres (équation (3.5)) s'effectuent manuellement pour chaque itération. Il serait intéressant de développer une boucle dans le programme de minimisation automatisant la recherche par itérations des paramètres $\{C_i, \lambda_i\}$ optimaux.

4.3 Expériences futures

Le chapitre 3 du mémoire a permis de tester une encre organique avec quatre concentrations massiques en cire microcristalline, quatre diamètres intérieurs d'aiguille d'extrusion ainsi que deux taux de déformation différents à une température ambiante de l'ordre de 22 °C. Il serait intéressant de continuer l'étude en employant de nouvelles valeurs.

Il est par exemple envisageable d'étudier des encres avec des concentrations massiques en cire microcristalline différentes, telles que 5, 15, 25 et 35 m%. D'autres encres également employées en écriture directe par déposition robotisée pourraient être étudiées. Il s'agit en particulier des encres à base de suspensions colloïdales (Cesarano III and Calvert, 2000), de gels colloïdaux (Smay et al., 2002a; Lewis, 2006), de polyelectrolytes concentrés (Gratson et al., 2004; Xu et al., 2006) ou de mélanges de polymères (Lous et al., 2000).

Bien que le banc de traction présente des difficultés à tester des filaments d'encre microcristalline avec un diamètre de l'ordre de 0.2 mm du fait de la faible force induite, il existe une large gamme d'aiguilles d'extrusion avec un diamètre intérieur supérieur à cette valeur qui peut être encore étudiée. Jusqu'à présent, les études se sont effectuées avec des aiguilles « precision stainless steel tips » à section constante (diamètre intérieur d_{aig} constant). Il existe néanmoins d'autres aiguilles aux géométries différentes qui pourraient également être étudiées (ex. aiguilles coniques smooth-flow tapered tips, EFD[®]). Une géométrie différente de l'aiguille d'extrusion pourrait provoquer un réarrangement différent de la structure microcristalline dans l'encre et pourrait influencer le comportement mécanique d'un filament lors d'un test de traction.

La température ambiante pourrait également être un paramètre à étudier et permettrait la définition d'une plage de températures propices à la déposition de filaments d'encre dans un échafaudage. Il serait par exemple envisageable d'intégrer un système de refroidissement à l'intérieur de l'enceinte englobant le banc expérimental et de contrôler ainsi la température de déposition.

Le filament d'encre déposé par écriture directe dans un échafaudage ne subit pas de déformation axiale tel qu'appliquée lors des tests de traction ou traction-relaxation au chapitre 3. Il serait alors intéressant de déposer un filament d'encre entre les deux supports de la machine de traction et de mesurer la force induite en fonction du temps pour une déformation nulle. Cette expérience semble plus proche des conditions présentes dans un

échafaudage et permettrait une meilleure modélisation du comportement mécanique d'un filament d'encre dans ce type de structure. Cette expérience est actuellement impossible avec le système d'acquisition utilisé mais est envisageable avec un système aux résolution et précision plus importantes.

Enfin, la conception du banc de traction a également été anticipée pour des études futures. Il est par exemple envisageable d'intégrer une source UV à l'intérieur de l'enceinte et de la focaliser sur la sortie de l'aiguille d'extrusion permettant ainsi la polymérisation instantanée de filaments à base de résine polymérisable aux UV (Laberge-Lebel et al., 2007). Le banc de traction permettrait ainsi la caractérisation de filaments polymérisés et l'étude de l'influence de différents paramètres tels que la puissance de la source UV ou la concentration des différents composants formant la résine sur la réponse d'un filament en traction.

CONCLUSION ET RECOMMANDATIONS

Les systèmes microfluidiques fabriqués par écriture directe tels que les mélangeurs sont des technologies dont l'efficacité repose sur la déposition d'une structure tridimensionnelle (ex. échafaudage) avec un minimum de défauts et stable mécaniquement dans le temps (ex. déformations faibles). L'encre déposée dans ces structures doit donc être adaptée et son comportement mécanique doit être connu.

Les études rhéologiques ont permis le développement d'encres adaptées à l'extrusion par une aiguille fine et à la déposition par écriture directe. L'observation de la déformation d'un filament d'encre déposé en suspension entre deux appuis ou suspendu à une aiguille ont permis la définition de critères et de certaines de leurs propriétés mécaniques. Ces études rhéologiques ne permettent cependant pas de tenir compte de l'histoire mécanique appliquée sur l'encre avant déposition et les études mécaniques permettent la caractérisation du comportement du filament uniquement dans certains cas de chargements précis. L'emploi d'un banc d'essai adapté à la traction de filaments d'encre déposés par écriture directe a été jugé nécessaire puisque ce type de banc permet l'application d'une déformation contrôlée et ajustable sur un filament d'encre extrudé et déposé en suspension entre deux appuis. Son développement s'est appuyé sur un cahier des charges et sur les normes ASTM utiles à l'étalonnage et à l'utilisation d'une machine de traction traditionnelle.

Le banc de traction développé a été utilisé pour démontrer que la réponse d'un filament d'encre à un essai de traction est dépendante du taux de déformation appliqué. Une contrainte induite plus importante a également été observée avec l'augmentation du pourcentage massique de la cire microcristalline dans l'encre confirmant les études rhéologiques antérieures. Le même phénomène a été observé en diminuant le diamètre intérieur de l'aiguille d'extrusion et est probablement associé à une réorganisation de la structure cristalline du filament avec la diminution du diamètre. Il a donc été conclu que chaque

filament d'encre présentant une combinaison « concentration massique en cire microcristalline - diamètre intérieur de l'aiguille d'extrusion » différente correspond à un matériau distinct. Un essai de traction-relaxation appliqué sur un filament d'encre avec 40 %m de cire microcristalline a également montré pour la première fois que l'encre présente une réponse de type viscoélastique lors d'un test de relaxation. Les résultats expérimentaux pour chacun des matériaux ont ensuite été approximés par des modèles viscoélastiques linéaires dont les paramètres de la loi de comportement sont identifiés à l'aide d'une minimisation par moindres carrés. Les paramètres identifiés ont montré que le comportement des filaments est dominé par une réponse différée durant un test de traction et les modèles viscoélastiques se basant sur ces paramètres permettent une bonne approximation des données expérimentales.

Les résultats obtenus avec ce banc d'essai sont encourageants et incitent à continuer les expériences pour d'autres matériaux (ex. nanocomposites, polyelectrolytes) et paramètres de déposition. Des améliorations sont néanmoins à apporter. Une nouvelle étude sur le capteur de force ainsi que l'installation d'une enceinte autour du banc sont des étapes nécessaires pour améliorer la précision du capteur et augmenter la durée des essais de traction en accord avec la norme ASTM C1557-03^{E1}. La caractérisation du comportement mécanique de ces encres déposées dans des structures complexes ainsi que la prédiction de leurs réponses seraient meilleures. Finalement, la méthode développée dans ce mémoire est une première étape dans l'amélioration de la déposition de structures complexes avec un minimum de défauts, stables mécaniquement dans le temps et utiles aux procédés de microfabrication.

RÉFÉRENCES

- Allahverdi, M., Danforth, S. C., Jafari, M., and Safari, A. (2001). Processing of advanced electroceramic components by fused deposition technique. *Journal of the European Ceramic Society*, **21**(10), 1485 – 1490.
- Balasubramanian, A., Bhuva, B., Mernaugh, R., and Haselton, F. R. (2005). Si-based sensor for virus detection. *Sensors Journal*, **5**(3), 340 – 344.
- Bao, N., Wang, J., and Lu, C. (2008). Recent advances in electric analysis of cells in microfluidic systems. *Journal of Analytical and Bioanalytical Chemistry*, **391**(3), 933 – 942.
- Barello, R. and Lévesque, M. (2008). Comparison between the relaxation spectra obtained from homogenization models and finite elements simulation for the same composite. *International Journal of Solids and Structures*, **45**, 850 – 867.
- Bey-Oueslati, R., Therriault, D., and Martel, S. (2008). Pcb-integrated heat exchangers for cooling electronics using microchannels fabricated with the direct-write method. *IEEE Transaction on Components and Packaging Technologies*, **31**(4), 869 – 874.
- Bouleau, N. (1992). Interprétation probabiliste de la viscoélasticité linéaire. *Mechanics Research Communications*, **1**, 15 – 20.
- Bruneaux, J., Therriault, D., and Heuzey, M.-C. (2008). Micro-extrusion of organic ink for direct-write assembly. *Journal of Microengineering and Micromechanics*, **18**, 115020–1 – 115020–11.
- Cesarano III, J. and Calvert, P. D. (2000). Freeforming objects with low-binder slurry. Brevet américain US 6 027 326. Washington, DC : U.S Patent and Trademark Office. 2000.
- Danforth, C., Agarwala, M., Bandyopadghay, A., Langrana, N., Jamalabad, V. R., Safari, A., and al. (1998). Solid freeform fabrication methods. Brevet américain, US 5 738 817, 1998.

- Ferry, D. J. (1980). *Viscoelastic Properties of Polymers*. Willey, 3^e éd. edition.
- Franke, T. A. and Wixforth, A. (2008). Microfluidics for miniaturized laboratories on a chip. *ChemPhysChem*, **9**(15), 2140 – 2156.
- Ghafar-Zadeh, E., Sawan, M., and Therriault, D. (2007). Novel direct-write cmos-based laboratory-on-chip : Design, assembly and experimental results. *Sensors and Actuators : A. Physical*, **17**(1), 10112–1 – 10112–8.
- Ghafar-Zadeh, E., Sawan, M., and Therriault, D. (2008). A 0.18- μm cmos capacitive sensor lab-on-chip. *Sensors and Actuators : A. Physical*, **141**, 454 – 462.
- Gratson, G. M. and Lewis, J. A. (2005). Phase behavior and rheological properties of polyelectrolyte inks for direct-write assembly. *Langmuir*, **21**, 457 – 464.
- Gratson, G. M., Xu, M., and Lewis, J. A. (2004). Direct writing of three dimensional webs. *Nature*, **428**, 386.
- Gudlavalleti, S., Gearing, B. P., and Anand, L. (2005). Flexure-based micromechanical testing machines. *Experimental mechanics*, **45**(5), 412 – 419.
- Heule, M., Vuillemin, S., and Gauckler, L. J. (2003). Powder-based ceramic meso- and microscale fabrication processes. *Advanced Materials*, **15**(15), 1237 – 1245.
- Horiuchi, T., Furuuchi, Y., Nakamura, R., and Hirota, K. (2006). Micro-gear fabrication using optical projection lithography on copper-clad plastic substrates and electroplating of nickel. *Microelectronic Engineering*, **83**(4-9), 1316 – 1320.
- Kuhn, M., Napporn, T., Meunier, M., Vengallatore, S., and Therriault, D. (2008). Direct-write microfabrication and electrochemical testing of single-chamber micro solid oxide fuel cells. *Journal of Micromechanics and Microengineering*, **18**(015005).
- Laberge-Lebel, L., Aissa, B., Khakani, M. A. E., and Therriault, D. (2007). Method for free-forming three-dimensional (3d) microstructures by means of a radiation assisted direct-writing method (ra-dwr). Patent Pending 60980720, USA.

- Lee, H. J., Choi, H. S., Han, C. S., Lee, N. K., Lee, G. A., and Choi, T. H. (2007). A precision alignment method of the micro tensile testing specimen using mechanical gripper. *Journal of Materials Processing Technology*, **187 - 188**, 241 – 244.
- Lévesque, M., Derrien, K., Baptiste, D., and Gilchrist, M. (2008). On the development and parameter identification of schapery type constitutive theories. *Mechanics of Time-Dependent Materials*, **12**(2), 95 – 127.
- Lévesque, M., Gilchrist, M. D., Bouleau, N., Derrien, K., and Baptiste, D. (2007). On applying the numerical laplace-carson transform inversion to the homogenisation of randomly reinforced linear viscoelastic media. *Computational Mechanics*, **40**(4), 771 – 789.
- Lewis, J. A. (2004). Direct write in three dimensions. *Materials today*, **7**, 32 – 39.
- Lewis, J. A. (2006). Direct ink writing of 3d functional materials. *Advanced functional materials*, **16**(17), 2193 – 2204.
- Lewis, J. A., Smay, J. E., Stuecker, J., and III, J. C. (2006). Direct ink writing of three-dimensional ceramic structures. *Journal of the American Ceramic Society*, **89**(12), 3599 – 3609.
- Li, Q. and Lewis, J. A. (2003). Nano-particle inks for directed assembly of three-dimensional periodic structures. *Advanced Materials*, **15**(19), 1639 – 1643.
- Lous, G. M., Cornejo, I. A., McNulty, T. F., Safari, A., and Danforth, S. C. (2000). Fabrication of piezoelectric ceramic/polymer composite transducers using fused deposition of ceramics. *Journal of American Ceramic Society*, **83**(1), 124 – 128.
- Moon, J., Grau, J. E., Knezevic, V., Cima, M. J., and Sachs, E. M. (2004). Ink-jet printing of binders for ceramic components. *Journal of the American Ceramic Society*, **85**(4), 755 – 762.
- Morissette, S. L., Lewis, J. A., Clem, P. G., III, J. C., and Dimos, D. B. (2004). Direct-write fabrication of $\text{pb}(\text{nb},\text{zr},\text{ti})\text{o}_3$ devices : Influence of paste rheology on print morphology and component properties. *Journal of the American Ceramic Society*, **84**(11), 2462 – 2468.

- Narayan, R. (2007). Recent developments in rapid prototyping of biomaterials. *Biotechnology Journal*, **2**(11), 1340 – 1341.
- Prakash, S. B. and Abshire, P. (2008). Tracking cancer cell proliferation on a cmos capacitance sensor chip. *Biosensors & Bioelectronics*, **23**(10), 1449 – 1457.
- Rao, R. B., Morales, K. L., and Lewis, J. A. (2005). Microfabricated deposition nozzles for direct-write assembly of three-dimensional periodic structures. *Advanced Materials*, **17**(3), 289 – 293.
- Siegwerk-Druckfarben, A. G. (2006). Hot melt printing. Brevet européen EP1118644, 2006. Office Européen des brevets.
- Smay, J. E., Gratson, G. M., Shepherd, R. F., III, J. C., and Lewis, J. A. (2002a). Directed colloidal assembly of 3d periodic structures. *Advanced Materials*, **14**(18), 1279 – 1283.
- Smay, J. E., III, J. C., and Lewis, J. A. (2002b). Colloidal inks for directed assembly of 3-d periodic structures. *Langmuir*, **18**(14), 5429 – 5437.
- Summer, K. R. and Lewis, J. A. (2006). Phase behavior, 3-d structure, and rheology of colloidal microsphere-nanoparticle suspensions. *Journal of American Ceramic Society*, **89**(6), 1840 – 1846.
- Therriault, D. (2003). *Directed assembly of three-dimensional microvascular networks*. PhD thesis, University of Illinois, Urbana-Champaign, Illinois, États-Unis.
- Therriault, D., Shepherd, R., White, S., and Lewis, J. (2005). Fugitive inks for direct-write assembly of three-dimensional microvascular networks. *Advanced Materials*, **17**, 395 – 399.
- Therriault, D., White, S., and Lewis, J. (2003). Chaotic mixing in three-dimensional microvascular networks fabricated by direct-write assembly. *Nature Materials*, **2**, 265 – 271.
- Therriault, D., White, S., and Lewis, J. (2007). Rheological and structural behavior of fugitive inks for direct-write assembly. *Applied Rheology*, **17**(1), 10112-1 – 10112-8.

Therriault, D., White, S. R., and Lewis, J. A. (2002). Microcapillary networks. brevet américain us 10 673 083. washington, dc : Us patent and trademark office.

Tseng, A. A. (2007). Recent developments in nanofabrication using scanning near-field optical microscope lithography. *Optics & Laser Technology*, **39**(3), 514 – 526.

Xia, Y. and Whitesides, G. M. (1998). Soft lithography. *Annual Reviews in Materials Science*, **385**, 153 – 184.

Xu, M., Gratson, G. M., Duoss, E. B., Shepherd, R. F., and Lewis, J. A. (2006). Biometric silicification of 3d polyamine-rich scaffolds assembled by direct ink writing. *Soft Matter*, **2**, 205 – 209.

Yang, S. and Taher, S. (2005). Micromachined force sensors for the study of cell mechanics. *Review of Scientific Instruments*, **76**(4), 044301–1 – 044301–8.

Zhao, X., Evans, J. R. G., and Edirisinghe, M. J. (2002). Direct ink-jet printing of vertical walls. *Journal of American Ceramic Society*, **85**(8), 2113 – 2115.

ANNEXE I

TENSILE MACHINE PROCEDURE

A simplified tensile machine procedure is developed here in order to give a better understanding of the different manipulations developed in Chapter 2. The tensile machine procedure can be explained in 4 steps :

1. Tensile machine preparation
2. Tensile machine parameters definition and adjustment
3. Force sensor calibration
4. Ink filament deposition, tension and force sensor signal acquisition

I.1 Tensile machine preparation

1. Before starting experimental manipulation, you are advised to carefully establish an experimentation plan.
2. Place all components or accessories (ex. thermometers) near the tensile machine.
3. Place the ink syringe in ambient temperature 30 minutes before executing tensile tests.
4. Be sure that no vibration, heat, magnetic sources are located near the tensile machine.
5. Turn on the execution and acquisition stations (consoles de contrôle et d'acquisition).

I.2 Tensile machine parameters definition and adjustment

1. Turn on the micro-deposition robot I&J2200-4 and start its control program "JR Points dispensing 4.85E".
2. Define the spanning distance between the two supports with the spanning distance control system (système de définition de distance entre mors). Measure this distance using the digital camera Evolution VF FAST.
3. Start the Visual basic program "contrôle micro-robot". The tensile machine will be adjusted with this program in order to deposit an ink filament in suspension between the two supports. First, enter the spanning distance value measured in this program.
4. Displace the extrusion tool (outil d'extrusion) using the moving arm of the micro-deposition robot (bras mobile du robot de micro-déposition) and place the nozzle extremity on the reference point of the tensile machine.
5. Enter the coordinates (x,y,z) of the moving arm in the "contrôle micro-robot" program.
6. The program develops the deposition script you have to implement in the "JR Points dispensing 4.85E" program. This script gives the all required information to the micro-deposition robot to extrude and deposit an ink filament in suspension between the two supports.

I.3 Force sensor calibration

1. Start the "acquisition capteur force" NI LabView program. Recommended data acquisition settings :
 - Samples to average : 50 samples
 - Sample rate : 200 Hz.
2. Initialize and zero-calibrate the force sensor with this program : bring the ΔE_m value to 0 V.

3. Pick up the calibration mass you want to use. Calibration of the tensile machine test must be done by gradually increasing the calibration masses.
4. Start the force sensor acquisition.
5. Place the calibration mass on the mobile support. Be sure that the wire attached to the calibration mass is along the tensile axis of the machine using the digital camera Evolution VF FAST, and is correctly laying on the pulley. Wait 30 s.
6. Measure the obtained ΔE_m value.
7. Remove the mass and wait 30 s.
8. Be sure that the ΔE_m value returns to 0 V.
9. Stop the force sensor acquisition and the "acquisition capteur force" program. Verify that the data collected contains 2 data rows (1 for each front beam).
10. Calibrate the sensor with a heavier calibration mass (repeat step 4 to 10).
11. At the end of the force sensor calibration process, verify that ΔE_m returns to 0 V. If the ΔE_m value is far from 0 V ($\Delta E_m > 10 \mu\text{V}$), you need to restart the all calibration process. This non-zero return may be due to the mobile support disconnected from one of the four beams. If the mobile support is accidentally moved during the calibration process, you need to restart the all calibration.
12. You can now define the force sensor abacus i.e, the ΔE_m signal as a function of the applied force F on the mobile support.

The force sensor calibration and tensile machine adjustment processes are now validated and allow the deposition and the tension of an ink filament.

I.4 Ink filament deposition and tension

1. Align both supports top surface using the 2" LT3 stage. Alignment is measured using the digital camera Evolution VF FAST.

2. Start the "APT User 1.0.8" Thorlabs program.
3. Install the pin (cylindre) to define a constant distance between the two supports.
4. Use the JR Points dispensing 4.85E program and the implemented deposition script to extrude and deposit an ink filament in suspension between the two supports.
5. Remove the pin from the fixed grip in order to cancel the constant distance between the two supports.
6. Start the force sensor signal acquisition by pressing "Lecture" on the "acquisition capteur force" NI LabView program.
7. Insert the tensile test parameters in the APT User 1.0.8 program : mobile support displacement (Δx) and speed (v).
8. Start the tensile test. The Max341 stage will stretched the ink filament deposited between the two supports.
9. At the end of the tensile test, press "Stop" on the "acquisition capteur de force" program.

At the end of the tensile test, the micro-deposition robot I&J2200-4 and the stage Max341 need to be reset. Then, a new tensile test can be applied by repeating the step 4.