



# **UNIVERSIDAD TÉCNICA DEL NORTE**

## **FACULTAD DE INGENIERÍA EN CIENCIAS APLICADAS CARRERA DE INGENIERÍA EN MANTENIMIENTO AUTOMOTRIZ**

**TEMA: “MANEJO DE RESIDUOS EN LLANTAS AUTOMOTRICES A  
TRAVÉS DE UNA LOGÍSTICA INVERSA PARA MEJORAR SU  
DISPOSICIÓN FINAL EN LA ELABORACIÓN DE MOQUETAS Y  
SOPORTES TIPO BUJES”**

**TRABAJO DE GRADO PREVIO A LA OBTENCIÓN DEL TÍTULO DE  
INGENIERO EN MANTENIMIENTO AUTOMOTRIZ**

**AUTOR: LENIN PATRICIO TORRES TÚQUERRES**

**DIRECTOR: ING. CARLOS SEGOVIA Msc.**

**Ibarra, julio 2021**

## CERTIFICADO

### ACEPTACIÓN DEL DIRECTOR

En mi calidad de director del plan de trabajo de grado, previo a la obtención del título de Ingeniería en Mantenimiento Automotriz, nombrado por el Honorable Consejo Directivo de la Facultad de Ingeniería en Ciencias Aplicadas.

### CERTIFICO:

Que una vez analizado el plan de grado cuyo título es **“Manejo de residuos en llantas automotrices a través de una logística inversa para mejorar su disposición final en la elaboración de moquetas y soportes tipo bujes”**, presentado por el señor: Lenin Patricio Torres Túquerres con número de cedula 1004189252 , doy fe que dicho trabajo reúne los requisitos y méritos suficientes para ser sometido a presentación pública y evaluación por parte de los señores integrantes del jurado examinador que se designe.

En la ciudad de Ibarra, a los 07 dias del mes de julio del 2021.

Atentamente,

Ing. Carlos Segovia MSc.

DIRECTOR DEL TRABAJO DE GRADO



**UNIVERSIDAD TÉCNICA DEL NORTE  
BIBLIOTECA UNIVERSITARIA  
AUTORIZACIÓN DE USO Y PUBLICACIÓN  
A FAVOR DE LA UNIVERSIDAD TÉCNICA DEL NORTE**

**1. IDENTIFICACIÓN DE LA OBRA**

En cumplimiento del Art. 144 de la Ley de educación superior, hago la entrega del presente trabajo a la Universidad Técnica del Norte para que sea publicado en el Repositorio Digital Institucional, para lo cual pongo a disposición la siguiente información:

DATOS DE CONTACTO	
CEDULA DE IDENTIDAD:	1004189252
APELLIDOS Y NOMBRES:	Torres Túquerres Lenin Patricio
DIRECCIÓN:	Cayambe, Olmedo
EMAIL:	<a href="mailto:lptorrest@utn.edu.ec">lptorrest@utn.edu.ec</a> / leninpatricio@gmail.com
TELÉFONO FIJO:	022115168
TELÉFONO MÓVIL:	0969077879

DATOS DE LA OBRA	
TÍTULO:	MANEJO DE RESIDUOS EN LLANTAS AUTOMOTRICES A TRAVÉS DE UNA LOGÍSTICA INVERSA PARA MEJORAR SU DISPOSICIÓN FINAL EN LA ELABORACIÓN DE MOQUETAS Y SOPORTES TIPO BUJES
AUTOR:	Torres Túquerres Lenin Patricio
FECHA:	07/07/2021
<b>SOLO PARA TRABAJOS DE GRADO</b>	
PROGRAMA:	<input checked="" type="checkbox"/> PREGRADO <input type="checkbox"/> POSGRADO
TÍTULO POR EL QUE OPTA:	INGENIERÍA EN MANTENIMIENTO AUTOMOTRIZ
ASESOR/DIRECTOR:	Ing. Carlos Marcelo Segovia Troya MSc

**2. CONSTANCIA**

El autor manifiesta que la obra objeto de la presente autorización es original y se la desarrollo, sin violar derechos del autor de terceros, por lo tanto, la obra es original y que son los titulares de los derechos patrimoniales, por lo que asume la responsabilidad sobre el contenido de la misma y saldrá en defensa de la Universidad en caso de reclamación por parte de terceros.

Ibarra, a los 07 días del mes de julio de 2021

**AUTOR**

Lenin Patricio Torres Túquerres  
CC. 1004189252

## **DEDICATORIA**

El presente trabajo de grado es dedicado a mis padres Cecilio Torres y Patricia Túquerres, quienes fueron el pilar fundamental en toda mi vida académica, quienes, con su amor, cariño y apoyo, forjaron mi destino y hoy quiero retribuir este merito a toda la confianza depositada en mi persona.

A mis hermanos, que siempre estuvieron pendientes y alentándome a que no me rinda fácilmente que diera todo lo mejor de mí, quienes con sus ejemplos de superación me motivaron a ser mejor profesionalmente y como ser humano.

A mis queridas sobrinas que partieron muy pronto, pero fueron el motor para seguir adelante, a pesar de las adversidades presentadas en esta etapa de formación, sé que este momento sería tan especial para ellas como lo es para mí.

En fin, a todos mis familiares y amigos que siempre estuvieron brindándome sus consejos y apoyo incondicional y confiaron en que sería capaz de alcanzar esta meta.

***LENIN TORRES***

## **AGRADECIMIENTOS**

En primer lugar, agradezco a Dios, por haberme dado la vida y la oportunidad de haberme formado académicamente y culminar con éxito esta carrera, de igual manera a mis padres por haberme inculcado desde pequeño principios y valores que me han permitido guiarme por el camino del bien.

Agradezco infinitamente a la prestigiosa Universidad Técnica del Norte, por haberme acogido durante esta etapa de formación, de igual forma a la Facultad de Ingeniería en Ciencias Aplicadas y a su carrera de Ingeniería en Mantenimiento Automotriz la cual llevo en mi corazón, de igual forma a toda la planta docente quien día a día me supo brindar sólidos conocimientos y valores que me ha permitido llegar a ser un profesional comprometido y responsable con la sociedad.

También quiero expresar mi más sincero agradecimiento al Ingeniero Carlos Segovia tutor de mi tema de tesis y a los Ingenieros Fausto Tapia y Jorge Melo asesores de este trabajo, quienes sin su apoyo no hubiera sido posible la culminación de este trabajo de grado.

Por último, quiero agradecer a todos mis compañeros quienes con su amistad y compañerismo han permitido sobrellevar todas las asignaturas de la mejor manera durante toda mi formación.

***¡GRACIAS A TODOS!***

***LENIN TORRES***

## ÍNDICE DE CONTENIDOS

	<b>PÁGINA</b>
<b>RESUMEN</b>	xviii
<b>INTRODUCCIÓN</b>	xx
<b>CAPÍTULO I</b>	1
<b>1.REVISIÓN BIBLIOGRÁFICA</b>	1
1.1.Objetivos	1
1.1.1.Objetivo general	1
1.1.2.Objetivos específicos	1
1.2.Justificación	2
1.3.Alcance	2
1.4.Antecedentes	4
1.5.El neumático	6
1.5.1.Tipos de neumáticos	6
1.5.2.Partes del neumático	8
1.5.3.Nomenclatura del neumático	9
1.5.4.Fabricación del neumático	13
1.6.Mercado de llantas en el ecuador	14
1.6.1.Produccion local de neumáticos	14
1.6.2.Importación de neumáticos	15
1.6.3.Parque automotor del ecuador	15
1.6.4.Demanda de neumáticos	17
1.6.5.Disposición de residuos de neumaticos en el ecuador	17
1.7.Reglamentaciones, acuerdos y políticas de gestión de neumáticos en el ecuador	17
1.8.La logistica inversa como una solucion al manejo de residuos	20

1.8.1. Tipos o modos de la logística inversa	21
1.8.2. Actividades de gestión	22
1.8.3. Red de logística inversa en recuperación de materiales	23
1.9. Tecnología para el reciclaje de llantas	25
1.9.1. Proceso industrial	26
1.9.2. Proceso artesanal	28
1.10. Tipologías de aplicación del caucho reciclado	29
1.10.1. Tipología pisos	29
1.10.2. Tipología autopartes	30
<b>CAPÍTULO II</b>	<b>31</b>
<b>2. MATERIALES Y MÉTODOS</b>	<b>31</b>
2.1. Metodología de caracterización del material	31
2.1.1. Materiales utilizados	31
2.1.2. Métodos	32
2.1.3. Población y muestra	32
2.1.4. Ensayos mecánicos	33
2.1.5. Fabricación de probetas	35
2.2. Metodología de diseño del prototipo de torno	37
2.2.1. Descripción de la necesidad	38
2.2.2. Descripción de la metodología	38
2.2.3. Configuración de variables para el diseño	38
2.2.4. Selección de la configuración acorde a nuestro diseño	41
2.2.5. Requerimientos de diseño	41
2.2.6. Diseño	42
2.2.7. Selección de elementos para la construcción	46
2.2.8. Ensamble general del diseño	57
2.2.9. Detalle de elementos seleccionados para el prototipo	59
2.3. Metodología del modelamiento de los productos propuestos	60

2.3.1. Modelado moquetas automotrices	60
2.3.2. Modelado soportes tipo bujes	68
<b>CAPÍTULO III</b>	71
<b>3.RESULTADOS Y DISCUSIÓN</b>	71
3.1. Tabulación de datos	71
3.1.1. Fichas técnicas de recolección de datos	71
3.2. Análisis de resultados	93
3.3. Verificación de los supuestos (método t-student)	96
3.3.1. Hipótesis nula ( $H_0$ )	97
3.3.2. Hipótesis alternativa ( $H_a$ )	97
3.3.3. Planteamiento de la hipótesis	97
3.3.4. Resultados del análisis estadístico t-student	105
3.4. Análisis de prototipos	106
3.4.1. Proceso productivo de moquetas automotrices	106
3.4.2. Proceso productivo de los soportes tipo bujes de caucho	114
3.5. Costos de producción de las alternativas	119
3.5.1. Costos de fabricación de moquetas automotrices	119
3.5.2. Costos de fabricación de soportes tipo bujes	123
3.6. Viabilidad comercial de las alternativas	123
<b>CAPÍTULO IV</b>	125
<b>4.CONCLUSIONES Y RECOMENDACIONES</b>	125
4.1. Conclusiones	125
4.2. Recomendaciones	127
<b>REFERENCIAS BIBLIOGRÁFICAS</b>	128
<b>ANEXOS</b>	133



## ÍNDICE DE TABLAS

<b>TABLA NUM.</b>	<b>DESCRIPCIÓN</b>	<b>PÁGINA</b>
1.1	Código de velocidad para neumáticos	11
1.2	Índice de carga por Neumático	11
1.3	Composición de los neumáticos según el tipo de vehículo	13
1.4	Importación de llantas en el Ecuador (miles de unidades)	15
1.5	Reglamentaciones, acuerdos y políticas de gestión de neumáticos en el Ecuador	18
2.1	Detalle del número de probetas y su composición	33
2.2	Selección de variables para la operación del diseño	38
2.3	Calificación de las variables del diseño	41
2.4	Materiales para la construcción de la maquina	59
2.5	Matriz QFD de selección de la mejor alternativa para el tejido	64
3.1	Ficha Técnica del ensayo de tracción con la fracción volumétrica (60% Caucho Reciclado de Llantas - 40% Caucho Virgen)	72
3.2	Ficha Técnica del ensayo de tracción con la fracción volumétrica (50% Caucho Reciclado de Llantas - 50% Caucho Virgen)	74
3.3	Ficha Técnica del ensayo de tracción con la fracción volumétrica (40% Caucho Reciclado de Llantas - 60% Caucho Virgen)	76
3.4	Valores promedios de las propiedades de tracción por grupo de probetas	78
3.5	Ficha Técnica del ensayo de compresión con la fracción volumétrica (60% Caucho Reciclado de Llantas - 40% Caucho Virgen)	81
3.6	Ficha Técnica del ensayo de compresión con la fracción volumétrica (50% Caucho Reciclado de Llantas - 50% Caucho Virgen)	83
3.7	Ficha Técnica del ensayo de compresión con la fracción volumétrica (40% Caucho Reciclado de Llantas - 60% Caucho Virgen)	85

<b>3.8</b>	Valores promedios de las propiedades de compresión por grupo de probetas	87
<b>3.9</b>	Ficha Técnica del ensayo de dureza con la fracción volumétrica (60% Caucho Reciclado de Llantas - 40% Caucho Virgen)	89
<b>3.10</b>	Ficha Técnica del ensayo de dureza con la fracción volumétrica (50% Caucho Reciclado de Llantas - 50% Caucho Virgen)	91
<b>3.11</b>	Ficha Técnica del ensayo de dureza con la fracción volumétrica (40% Caucho Reciclado de Llantas - 60% Caucho Virgen)	92
<b>3.12</b>	Valores promedios de las propiedades de dureza “Shore A” por grupo de probetas	93
<b>3.13</b>	Resultado general de las propiedades mecánicas del material	94
<b>3.14</b>	Valores de las variables "X" y "Y" de las probetas sometidas al ensayo de tracción	98
<b>3.15</b>	Valores de las variables "X" y "Y" de las probetas sometidas al ensayo de compresión	100
<b>3.16</b>	Valores de las variables "X" y "Y" de las probetas sometidas al ensayo de dureza	103
<b>3.17</b>	Composición final de moquetas automotrices	113
<b>3.18</b>	Detalle dimensional del buje de la base del soporte del motor (Chevrolet Astra)	117
<b>3.19</b>	Detalle dimensional del buje de ballestas (Mazda BT-50)	117
<b>3.20</b>	Detalle dimensional del buje del soporte de la barra estabilizadora (Dodge 600)	118
<b>3.21</b>	Detalle dimensional del buje del amortiguador (Luv- Dmax)	118
<b>3.22</b>	Costos de un ejemplar de moqueta de caucho reciclado de llanta	120
<b>3.23</b>	Costos de juego completo de moqueta de caucho reciclado de llanta	120
<b>3.24</b>	Costos de un ejemplar de moqueta de caucho combinado	121
<b>3.25</b>	Costos de juego completo de moquetas de caucho combinado	122
<b>3.26</b>	Comparación de costos de moquetas	122
<b>3.27</b>	Costos de producción de soportes tipo bujes	123

<b>3.28</b>	Análisis de viabilidad comercial de moquetas automotrices	123
<b>3.29</b>	Análisis de viabilidad comercial de soportes tipo bujes	124

## ÍNDICE DE FIGURAS

<b>FIGURA NUM</b>	<b>DESCRIPCIÓN</b>	<b>PÁGINA</b>
1.1	Tipos de neumáticos: a) convencional b) radial	6
1.2	Neumático con cámara y sin cámara	7
1.3	Partes del neumático	8
1.4	Nomenclatura del neumático	10
1.5	Parque automotor del Ecuador 2017-2019	16
1.6	Logística inversa de devoluciones	21
1.7	Logística inversa de residuos	22
1.8	Dinámica de operación de una red de logística inversa	24
1.9	Proceso de reencauche de neumáticos	26
1.10	Esquema de una planta de trituración mecánica de neumáticos	27
1.11	Esquema de horno de cemento utilizando llantas usadas como combustible	28
1.12	Proceso artesanal de reciclaje de neumáticos	28
1.13	Aplicación de caucho reciclado en pisos	29
1.14	Autopartes de vehículos fabricados con llantas recicladas	30
2.1	Dimensiones de la probeta halterio para las pruebas de tracción	33
2.2	Dimensiones de la probeta para las pruebas de compresión	34
2.3	Dimensiones de la probeta para las pruebas de dureza	35
2.4	Pesaje del caucho reciclado y virgen	35
2.5	Mezcla de las variaciones de caucho	36
2.6	Marcaje de las diferentes pastas de caucho obtenido	36
2.7	Vulcanización de las probetas	36

<b>2.8</b>	Desmolde de las probetas para los ensayos	37
<b>2.9</b>	Configuración de las alternativas S1-P1-C1	39
<b>2.10</b>	Configuración de las alternativas S1-P2-C1	39
<b>2.11</b>	Configuración de las alternativas S2-P1-C1	40
<b>2.12</b>	Configuración de las alternativas S2-P2-C1	40
<b>2.13</b>	Conjunto de rotación y agarre	42
<b>2.14</b>	Conjunto de transmisión	43
<b>2.15</b>	Conjunto porta guía de herramientas	44
<b>2.16</b>	Tipos de herramientas de corte	45
<b>2.17</b>	Diagrama del procesos productivo del prototipo	45
<b>2.18</b>	Esquema Eje-Mandril	47
<b>2.19</b>	Diagramas de fuerzas cortantes del eje	49
<b>2.20</b>	Diagramas de los momentos flectores del eje	50
<b>2.21</b>	Especificaciones del soporte con rodamiento escogido	51
<b>2.22</b>	Tabla de factores de servicio para bandas en V	52
<b>2.23</b>	Graficas para la selección de bandas en V	53
<b>2.24</b>	Longitudes de bandas estándar	54
<b>2.25</b>	Esquemas de posicionamiento de poleas	55
<b>2.26</b>	Estructura de la máquina (Bancada)	56
<b>2.28</b>	Vista superior del diseño 3D	57
<b>2.27</b>	Vista isométrica del diseño 3D	57
<b>2.30</b>	Vista lateral del diseño 3D	58
<b>2.29</b>	Vista frontal 3D	58
<b>2.31</b>	Software de modelamiento 3D	60
<b>2.32</b>	Juego de moquetas convencionales	61

<b>2.33</b>	Tejido tafetán opción 1	62
<b>2.34</b>	Tejido tafetán opción 2	62
<b>2.35</b>	Tejido tafetán opción 3	63
<b>2.36</b>	Modelado de la Taconera	65
<b>2.37</b>	Modelado del ribete de la alfombra	65
<b>2.38</b>	Renderizado del conjunto de la alfombra	66
<b>2.39</b>	Modelado de moqueta delantera izquierda	66
<b>2.40</b>	Modelado de moquetas derecha	67
<b>2.42</b>	Modelado de moquetas de caucho combinado	67
<b>2.44</b>	Soporte delantero del motor Chevrolet Astra	69
<b>2.45</b>	Buje de ballestas Mazda BT-50	69
<b>2.46</b>	Buje corto de amortiguador Luv-Dmax	70
<b>2.47</b>	Buje barra estabilizadora Dodge 600	70
<b>3. 1</b>	Fuerza maxima de tracción de los diferentes grupos de probetas	78
<b>3. 2</b>	Esfuerzo maximo de traccion de los diferentes grupos de probetas	79
<b>3. 3</b>	Longitud máxima alcanzada antes de la rotura de los diferentes grupos de probetas	79
<b>3. 4</b>	Porcentaje de elongación de los diferentes grupos de probetas de tracción	80
<b>3. 5</b>	Módulo de elasticidad de los diferentes grupos de probetas de tracción	80
<b>3. 6</b>	Fuerza al 10% de deformación de los diferentes grupos de probetas de compresión	87
<b>3. 7</b>	Fuerza al 20% de deformación de los diferentes grupos de probetas de compresión	88
<b>3. 8</b>	Modulo de compresión al 10% de deformación de los grupos de probetas	88
<b>3. 9</b>	Modulo de compresión al 20% de deformación de los grupos de probetas	89
<b>3.10</b>	Grado de dureza de los grupos de probetas	93

<b>3.11</b>	Propiedades mecánicas del grupo de probetas (60%CR-40%CV)	94
<b>3.12</b>	Propiedades mecánicas del grupo de probetas (50%CR-50%CV)	95
<b>3.13</b>	Propiedades mecánicas del grupo de probetas (40%CR-60%CV)	95
<b>3.14</b>	Tabla t-Student para tracción	99
<b>3.15</b>	Tabla t-Student para compresión	102
<b>3.16</b>	Tabla t-Student para dureza	105
<b>3.17</b>	Obtención de tiras a partir de la llanta	106
<b>3.18</b>	Clasificación del material extraído de la llanta	107
<b>3.19</b>	Corte a medida de tiras	107
<b>3.20</b>	Preparación del material a utilizar	108
<b>3.21</b>	Proceso de tejido	108
<b>3.22</b>	Unión de terminales	109
<b>3.23</b>	Costura del perímetro de la moqueta	109
<b>3.24</b>	Ubicación de la taconera en la moqueta	109
<b>3.25</b>	Trazo de la superficie de la moqueta	110
<b>3.26</b>	Corte de la superficie de la alfombra	111
<b>3.27</b>	Costura del ribete de la alfombra	111
<b>3.28</b>	Posicionamiento de taconeras en la moqueta	111
<b>3.29</b>	Pruebas de moquetas automotrices en el vehículo	112
<b>3.30</b>	Obtención de tacos de caucho a partir del reciclaje de la llanta	114
<b>3.31</b>	Preparación del banco	114
<b>3.32</b>	Perforación del taco de caucho	115
<b>3.33</b>	Perfilado del buje fabricado	115
<b>3.34</b>	Definición de irregularidades	116

## ÍNDICE DE ECUACIONES

<b>ECUACIÓN NUM.</b>	<b>DESCRIPCIÓN</b>	<b>PÁGINA</b>
2.1	Ecuación del torque de un motor eléctrico	47
2.2	Ecuación de la fuerza neta	48
2.3	Ecuación de la fuerza flexionante de una polea	48
2.4	Ecuación de la sumatoria de fuerzas en un punto	48
2.5	Ecuación de las reacciones de apoyo	48
2.6	Ecuación momento en un punto	50
2.7	Ecuación de la potencia de diseño	52
2.8	Ecuación de la distancia entre centros de una polea	53
2.9	Ecuación de la longitud de una correa	54
2.10	Ecuación del factor de corrección	54
2.11	Ecuación de la distancia real entre centros de las poleas	55
2.12	Ecuación del numero de revoluciones de salida	55
3.1	Ecuación del nivel de significancia en el metodo estadístico	97
3.2	Ecuación del valor estadístico de la distribución t-Student	98
3.3	Ecuación de los grados de libertad t-Student	99



## ÍNDICE DE ANEXOS

<b>ANEXO NUM.</b>	<b>DESCRIPCIÓN</b>	<b>PÁGINA</b>
1.	Norma ISO 37 para ensayos de tracción de caucho vulcanizado o termoplástico	134
2.	Norma ISO 7743 para ensayos de compresión de caucho vulcanizado o termoplástico	139
3.	Norma ASTM D2240 para ensayos de dureza del caucho vulcanizado o termoplástico	144
4.	Resultados de los ensayos a tracción del caucho vulcanizado	156
5.	Resultados de los ensayos de compresión del caucho vulcanizado	165
6.	Resultados de los ensayos de dureza del caucho vulcanizado	172
7.	Planos del prototipo del torno	178
8.	Planos de moquetas automotrices	180
9.	Planos de soportes tipo bujes de caucho	182

## RESUMEN

Este proyecto se enfocó en el manejo de residuos de llantas automotrices a través de una logística inversa para mejorar su disposición final y asegurar una recuperación ecológica sostenible en dos alternativas: moquetas automotrices y soportes tipo bujes para vehículos. La investigación partió de un análisis de las propiedades mecánicas del material con tres tipos de configuraciones volumétricas de caucho reciclado y caucho virgen, mediante los ensayos bajo la norma ISO 37 para la resistencia a la tracción, ISO 7743 para la resistencia a la compresión y ASTM D2240 para determinar el grado de dureza en la escala Shore A. Estos datos fueron tabulados y sometidos a un análisis estadístico por medio del método t-Student para validar y descartar hipótesis planteadas con respecto al material. Para la elaboración de las moquetas automotrices se plantió dos modelos, por un lado, fabricarlas mediante un proceso industrial de vulcanización con el material caracterizado de mejores propiedades cuya fracción volumétrica corresponde 60% Caucho reciclado y 40% Caucho virgen y por otro lado confeccionarlas totalmente con caucho reciclado de neumáticos a través de un proceso artesanal cuyo desarrollo se lo ejecuto a la par con herramientas de modelamiento Rhinocero y SketchUp antes de ser producidas. Para desarrollar la segunda alternativa planteada se requirió de la construcción de una maquina cuyo principio se basa en un torno, la cual fue diseñada en el software SolidWorks antes de su construcción, con la maquina puesta a pie se experimentó en la fabricación de cuatro modelos de soportes tipo bujes de diferentes vehículos, mediante las pruebas dimensionales realizadas determinaron que solo dos de estas opciones cumplían con los requisitos para ser utilizados en el vehículo. Un análisis de viabilidad de producción determino que es rentable fabricar moquetas que contienen mayor cantidad de caucho reciclado en su estructura debido a su bajo costo de producción y a la fácil disposición del material en el medio, mientras por otro lado se determinó que de un solo neumático desechado se puede aprovechar para fabricar un gran número de bujes de caucho, de esta manera se puede prolongar el ciclo de vida del material con la aplicación de las dos alternativas, con el fin de fomentar una recuperación ecológica y sostenible de este residuo.

## ABSTRACT

This project focused on the handling of automotive tire waste through reverse logistics to improve its final arrangement and ensure sustainable ecological recovery in two alternatives: automotive carpets and vehicle bushings. The research was based on an analysis of the mechanical properties of the material with three types of volumetric configurations of recycled rubber and virgin rubber, using tests under ISO 37 for tensile strength, ISO 7743 for compression resistance and ASTM D2240 to determine the degree of hardness on the Shore A scale. These data were tabulated and subjected to a statistical analysis by means of the t-Student method to validate and rule out hypotheses raised regarding the material. For the production of automotive carpets two models were planted, on the one hand, manufacture them through an industrial vulcanization process with the material characterized by better properties whose volumetric fraction corresponds to 60% Recycled rubber and 40% Virgin rubber and on the other hand make them entirely with recycled rubber tires through a handcrafted process whose development was executed simultaneously with Rhinocero and SketchUp modeling tools before being produced. In order to develop the second alternative proposed, it was required to build a machine whose principle is based on a lathe, which was designed in SolidWorks software prior to its construction, with the machine put on foot it was experienced in the manufacture of four models of bushings-type supports by means of dimensional tests carried out determined that only two of these options met the requirements to be used in the vehicle. A production feasibility analysis determined that it is profitable to manufacture carpets that contain a greater amount of recycled rubber in its structure due to its low production cost and the easy disposition of the material in the environment, while on the other hand it was determined that from a single Discarded tire can be used to manufacture a large number of rubber bushings, in this way the life cycle of the material can be prolonged with the application of the two alternatives, in this way we promote an ecological and sustainable recovery of this waste.

## INTRODUCCIÓN

El crecimiento potencial de la disposición de residuos en todo el mundo es uno de los problemas más importantes que la sociedad actual tiene que enfrentar ya que está ligado con la contaminación global. En todo el mundo se estima que se desecha 1000 millones de neumáticos anualmente y según datos oficiales del Sistema Ecuatoriano de Gestión Integral de Neumáticos Usados (SEGINUS), cada año se desechan 2,4 millones de neumáticos en nuestro país.

La gran parte de estos residuos de neumáticos usados terminan almacenados en sitios inadecuados a cielo abierto como lagos, patios, calles, ríos y otros espacios públicos que a la final terminan convirtiéndose en el hábitat ideal para vectores como ratas y mosquitos que son portadores de enfermedades, mientras que por otro lado muchas de las veces estos residuos son sometidos a post-tratamientos sin control como la incineración que atentan con la calidad de aire al emanar gases tóxicos como consecuencia del proceso de combustión. En consecuencia, a la mala gestión de estos residuos se puede mencionar que estos desechos considerados especiales causan grandes problemas ambientales, económicos y sanitarios si se desechan en vertederos o sitios de disposición sin controles y por otro lado es que para la fabricación de este producto se requiere de importantes recursos que se perderán en caso de no ser reutilizados (Patiño & Rodríguez, 2018, pág.10).

En respuesta a esta problemática el presente proyecto que tiene como fin el manejo de residuos de llantas automotrices con el cual pretende ser un aporte con la sociedad en general. Al re direccionar la logística que tradicionalmente se realiza con estos desperdicios una vez cumplido su vida útil, contribuimos a que gran número de ellas no vaya a sus destinos tradicionales en donde tardarían en degradarse cientos de años, afectando totalmente a generaciones futuras, sino que esperamos que se saque la mejor partida de estos residuos al reutilizarlos en productos de nuevo valor como: moquetas automotrices y soportes tipo bujes para vehículos, cuyos productos tiendan a ser más amigables con el ambiente, siendo así una opción de emprendimiento que pueda generar ingresos con el uso mínimo de recursos, fomentando la recuperación sostenible.

# **CAPÍTULO I**

## **1. REVISIÓN BIBLIOGRÁFICA**

### **1.1. OBJETIVOS**

Mediante los objetivos en una investigación definimos un conjunto de fines o metas que se propone alcanzar con la finalidad de dar solución al problema. Un objetivo general en cuestión marca el panorama global del estudio, mientras que los objetivos específicos denotan el plan a seguir en el transcurso de la investigación a fin de cumplir con el objetivo general.

#### **1.1.1. OBJETIVO GENERAL**

Manejar residuos de llantas automotrices a través de una logística inversa para mejorar su disposición final y asegurar una recuperación ecológica sostenible en dos alternativas (moquetas automotrices y soportes tipo bujes).

#### **1.1.2. OBJETIVOS ESPECÍFICOS**

1. Caracterizar el material residual de llantas.
2. Diseñar y construir un prototipo del equipo tipo torno para el proceso de obtención de la materia prima de bujes y tiras de caucho para las moquetas.
3. Elaborar los bujes y moquetas mediante procedimientos artesanales e industriales, de tal forma que mejore la disposición final de los residuos.
4. Documentar los procesos de elaboración y realizar pruebas de los productos terminados.

## **1.2. JUSTIFICACIÓN**

Cambiar la dinámica o logística tradicional en la obtención de productos de nuevo valor puede ser una opción ecológicamente sostenible y amigable con el ambiente.

(Patiño & Rodríguez, 2017) afirma: “Las llantas están compuestas por caucho (80 %), acero (15 %) y fibras (5 %)” (pág.23). Además, que su degradación demora 500 años razón por la cual es conveniente aplicar una logística inversa mediante actividades como el reciclaje para mejorar la gestión de residuos y obtener subproductos a partir del material de desecho.

Como se puede evidenciar una llanta es netamente aprovechable casi en su totalidad esto ha impulsado que personas alrededor del mundo se enfoquen en aprovechar de mejor manera estos recursos que mediante un procesamiento pueden darles un nuevo uso y alargar la vida útil del residuo, gracias a sus propiedades que los hacen idóneos para tomar una nueva disposición siendo una opción para reintroducirlos en el mercado del consumo.

El País ha incursionado en impulsar planes estratégicos que mejoren la gestión de residuos de llantas fuera de uso a lo cual contribuye este tema de investigación además que según el Plan Nacional de Desarrollo TODA UNA VIDA implementado por el Gobierno Ecuatoriano con vigencia del 2017 al 2021, menciona en el objetivo 3: “Garantizar los derechos de la naturaleza para las actuales y futuras generaciones” mediante la política 3,4 la cual tiene por razón : “Promover buenas prácticas que aporten a la reducción de la contaminación, la conservación, la mitigación y la adaptación a los efectos del cambio climático, e impulsar las mismas en el ámbito global” ,para el cumplimiento de este objetivo se han fijado metas donde se quiere: “Incrementar del 17% al 35% los residuos sólidos reciclados en relación al total de residuos generados”, por tal razón el tema contribuye a este objetivo trazado por el gobierno (Consejo Nacional de Planificación, 2018, pág. 67-64).

## **1.3. ALCANCE**

El presente proyecto culminará presentando dos alternativas como solución a la gestión de residuos originadas por la mala disposición de las llantas convencionales una vez que haya

cumplido su vida útil para la cual se pretende elaborar moquetas automotrices y soportes tipo bujes, además que se diseñará y construirá la tecnología utilizada en dicho proceso como es un prototipo de torno para corte de material de caucho el cual será implementado en la entidad que auspicia el proyecto.

La temática por investigar para el desarrollo del tema será la logística inversa como solución en el manejo de residuos para la cual se hará énfasis en el reciclaje, actividad que se utilizará en la ejecución del proyecto.

Para la extracción del material se utilizará llantas desechadas las cuales una vez obtenida la materia prima se realizará la caracterización mecánica mediante ensayos de resistencia a la tracción, compresión y dureza del material reciclado.

Para el diseño del equipo utilizado en el proceso se utilizará software de modelado mecánico CAD en dos y tres dimensiones (SolidWorks), donde se dimensionará el motor eléctrico el cual se comprará en el mercado nacional al igual que los demás materiales que se utilizarán en la construcción de la estructura del equipo antes mencionado.

La propuesta de los procesos de elaboración describirá todo el acontecer desarrollado dentro de los procedimientos artesanales e industriales en la obtención de los productos de nuevo valor, además que se complementará con el diseño y modelado de la propuesta utilizando herramientas de modelado orgánico en 3D (Rhinoceros y SketchUp).

Para cumplir con el último objetivo del proyecto se utilizará de modelo productos industrializados con el fin de obtener detalles del producto acordes a una moqueta del piso, soportes de goma tipo bujes de la suspensión y base del motor del cual se enfocará en repuestos de varios vehículos, dichos productos que serán realizados la mayor parte artesanalmente y el resto con apoyo industrial especialmente en la vulcanización del material a utilizar en la taconera, además que para darle mayor realce se colocará la insignia de la carrera en el producto terminado.

## 1.4. ANTECEDENTES

Los materiales polímeros elásticos o elastómeros que en el campo de la aplicación se los conoce como cauchos tienen propiedades que los caracteriza y los hacen únicos e irremplazables. Su gran capacidad de elasticidad y resistencia química hace que el caucho se emplee como materia prima en la fabricación de llantas, correas de transmisión, sellos herméticos, calzado, tuberías, entre otros (Peláez, Velásquez, & Giraldo, 2017, pág.3).

Se estima que el 70 % del caucho producido en el mundo es destinado para la fabricación de llantas (Peláez, Velásquez, & Giraldo, 2017, pág. 29). Lo que ha generado que se disponga aproximadamente 17 millones de toneladas de residuos de llantas cada año, considerando que en una llanta entre el 41 y 55 % de su peso es originado del caucho. Además se conoce que entre 7 y 9 millones de toneladas de caucho es proveniente de llantas recicladas cada año a nivel mundial (Sienkiewicz, Kucinska-Lipka, Janik, & Balas, 2012, pág. 1742).

El diario El Universo (2018) señala que: “2,4 millones de neumáticos se desechan cada año en el Ecuador”. Debido a que existen alrededor de 2’592.432 de vehículos en total circulando en la República Ecuatoriana ya sea de clase comercial: públicos y privados en la cual se toma en cuenta categorías (camionetas, buses, camiones, tráileres) según la Asociación de Empresas Automotrices del Ecuador (Asociación de Empresas Automotrices del Ecuador, 2021, pág.15 ).

La problemática asociada a la disposición final del caucho proveniente de llantas de vehículos después de haber culminado su servicio, generó un interés en las autoridades gubernamentales e impulso a que se creen ordenanzas con el objetivo de minimizar el impacto ambiental generada por este tipo de residuos. Estas disposiciones llamaron la atención de muchas industrias e hizo que empezaran a utilizar caucho reciclado en parte de sus procesos en la obtención de su producto final. Taiwán fue precursor en la implementación de una normativa que gestione los residuos de llantas más tarde, Estados Unidos tomó cartas en el asunto, finalmente Japón y países de la Unión Europea endurecieron sus políticas respecto al manejo de estos residuos (Peláez et al., 2017, pág. 4).



Ecuador no se ha quedado atrás a partir del año 2013 se empezó a tratar a las llantas fuera de uso como un residuo de gran importancia no solo por su impacto sino como una alternativa de la cual se podría sacar provecho es por eso que se creó el Acuerdo Ministerial (AM) 098, que impulsa la reducción de llantas desechadas, la reutilización de las mismas mediante actividades como el rencauchutado o el reciclaje para ser reaprovechadas en procesos de fabricación de nuevos productos (Ministerio del Ambiente, 2016).

Como un aporte en la solución del manejo de residuos, desde finales de los años 70, empezaron a trascender publicaciones de literatura sobre la logística inversa, lo que llamó la atención de muchos sectores, debido a ventajas económicas, políticas y ambientales que se generaban en la recuperación de materiales (Flóres, Toro, & Granada, 2012, pág. 156).

“La logística inversa se ha convertido en una alternativa de reutilización antes de que los materiales sobrantes del producto se desechen en su totalidad”(Araque, Ospina, Vega, & Rivera, 2018, pág. 75). “Las actividades que se relacionan a esta gestión pueden ser el reciclado, la reutilización, la eliminación, la reparación y la remanufactura”(Camargo, Franco, Chud, & Osorio, 2017, pág. 359) . Lo que ha permitido el ahorro de recursos energéticos y minimizan el impacto ambiental en el post-tratamiento generado por la mala disposición final de los residuos de llantas.

En la actualidad el caucho obtenido del reciclaje de llantas fuera de uso tiene muchos campos de aplicación desde el uso como combustible en hornos de cemento, como material en asfaltos de vías, conformación de concreto en estructuras de hormigón, pisos para áreas recreativas y deportivas, techos para casas , suelas de calzado , autopartes de vehículos, entre otros (Peláez et al., 2017, pág. 8).

En el país empresas como Ecocaucho están dedicada a la fabricación de productos conformados de caucho reciclado, mediante la gestión de neumáticos fuera de uso y pone a disposición productos tales como; pisos de caucho, elementos viales (señaléticas), alfombras para el hogar y trabajo, moquetas automotrices, protectores de suelo, maceteros, entre otros (Ecocauchos, 2017).

## 1.5. EL NEUMÁTICO

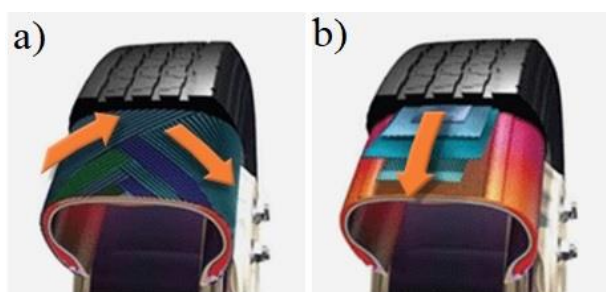
El neumático es una parte complementaria de la rueda del vehículo creado con el fin de ser el único punto que este en contacto, el vehículo con la superficie del suelo, adicional debe cerciorarse en soportar la carga, amortiguar pequeñas vibraciones, transferir los esfuerzos de rodadura tanto en aceleración y frenada, guiar la marcha del vehículo, entre otras (Domínguez, 2011, pág. 366).

### 1.5.1. TIPOS DE NEUMÁTICOS

En el mercado encontramos una variedad de neumáticos con características propias que los hacen únicos e irremplazables, a continuación, se presenta una clasificación de acuerdo con la manera como fueron construidos.

#### 1.5.1.1. Según su construcción

La particularidad que diferencia uno de otro radica en la estructura de la cubierta ya sea esta diagonal o radial cuyo aspecto influye en el desempeño y la fácil disposición de este.



**Figura 1.1** Tipos de neumáticos: a) convencional b) radial  
(CCB, 2006, pág. 19)

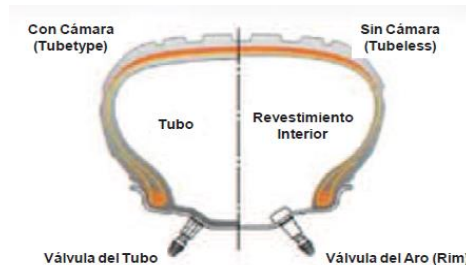
En la Figura 1.1. (a), se representa un neumático convencional cuyo diseño de la estructura es de construcción diagonal, ya que las fibras de las primeras capas de la carcasa están dispuestas inclinadas con respecto al centro de eje de la banda de rodadura. Este diseño se caracteriza por

brindar al neumático mayor rigidez, limitada adherencia al suelo, por consecuencia menor agarre y estabilidad con un mayor desgaste, razón por la cual son empleadas en algunos vehículos comerciales y de afines agrícolas.

Por otro lado, en la Figura 1.1. (b), se representa un neumático radial, en este diseño las fibras de la primera capa van dispuestas con dirección al centro, dando forma de un ovalo, seguido de ello se junta la capa estabilizadora donde las fibras están orientadas de forma diagonal, de esta forma brinda la estabilidad al neumático, lo que quiere decir que puede soportar la misma carga utilizando menos material a diferencia del otro tipo de llanta. Adicional este tipo de construcción genera menor fricción interna con lo que se disminuye el desgaste de la banda de rodadura y se mejora la adherencia y estabilidad, inclusive se dice que se puede llegar a reducir el consumo de combustible entre el 4 al 5%, el campo en el que se le aplica abarca casi todo tipo de vehículo (CCB, 2006, pág. 19).

### 1.5.1.2. Según uso de la cámara

Otro tipo de clasificación de los neumáticos que se puede encontrar es de acuerdo con el sistema empleado para mantener el aire dentro del neumático.



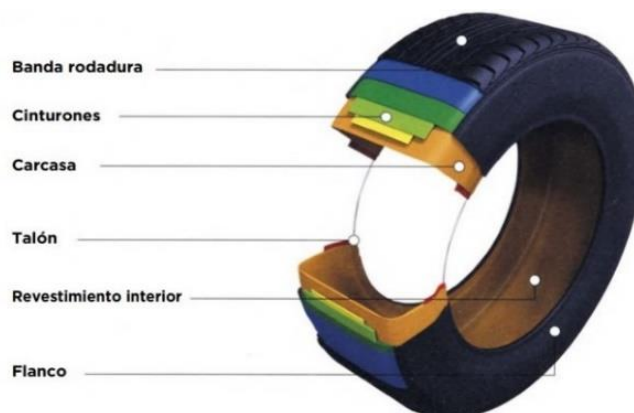
**Figura 1.2** Neumático con cámara y sin cámara  
(Domínguez, 2011, pág.372)

En el lado izquierdo de la Figura 1.2, se puede apreciar el sistema de un neumático con cámara o también conocido como “Tubetype”. Este tipo de neumáticos para permitirse sostener el aire dentro de su cuerpo emplea una bolsa o tubo la cual toma el nombre de cámara donde se incorpora una válvula vulcanizada a la misma, lo que permite el ingreso y salida del aire. Su mayor inconveniente es la pérdida de presión en corto tiempo.

A diferencia en el lado derecho de la Figura 1.2 se aprecia un neumático “Tubeless”, este tipo de neumático no utiliza una cámara externa propio ala rueda, ya que por su diseño incorpora unos talones los cuales al estar en contacto con el aro forman una cámara estanca impidiendo que el aire escape, además la válvula está fijada a presión en un agujero mecanizado en el aro de la rueda, esto permite que cuando sufra un percance la presión se pierda a un ritmo lento.

### 1.5.2. PARTES DEL NEUMÁTICO

El neumático está compuesto por una serie de materiales y componentes que cumplen con una función específica garantizando su correcto funcionamiento.



**Figura 1.3** Partes del neumático  
(Neumaticos, 2017, pág. 12)

En la Figura 1.3, se puede observar las partes que conforman un neumático, las mismas que son detalladas a continuación:

*Carcasa.* - Esta parte del neumático está formado por un conjunto de cables finos frecuentemente de fibras textiles o de acero dispuestos en ángulos rectos los cuales están incorporados al caucho. La lona del neumático de un vehículo pequeño puede llegar a tener 1400 cables y se conoce que cada uno de ellos resiste una fuerza de 15kg.

*Cinturón.* - Los cinturones del neumático son un conjunto de lonas que se juntan a la carcasa, el entremallado de sus tejidos revestidos en caucho con una disposición diagonal o radial forman

unos triángulos indeformables que ase a la estructura rígida, pero al mismo tiempo flexible, capaz de soportar toda la carga y absorber la irregularidad de los obstáculos.

*Revestimiento interior.* - Es una capa de caucho sintético conocida también con el nombre de calandraje o liner, tiene la función de trabajar como una cara de la cámara del neumático.

*Banda de rodadura.* - Es una capa de goma de caucho superpuesta sobre los cinturones en todo su perímetro de la cubierta, esta parte es obligada a estar en contacto con la superficie del suelo, el tipo de diseño del labrado brinda la adherencia y lo hace apto para los diferentes tipos de terreno que se emplee, esta banda incorpora indicadores de desgaste en el fondo del labrado, generalmente de una altura de 1.6 mm. Esta parte es crucial en soportar esfuerzos, poner resistencia al desgaste, abrasión y calentamiento del propio neumático.

*Talón.* - Esta parte se encarga de fijar el neumático al aro de la rueda, su estructura de acero inextensible le permite soportar 1800 kg sin riesgo a fracturarse.

*Flanco.* - Es la cara lateral del neumático compuesta de goma flexible que cumple con la función de proteger la carcasa frente a topes contra aceras o bordillos además de soportar la presión de la carga y flexiones mecánicas generadas por lo anterior dicho, además en esta parte se detalla información del neumático.

### **1.5.3. NOMENCLATURA DEL NEUMÁTICO**

Son un conjunto de caracteres que llevan marcados los neumáticos en un costado del flanco, esta nomenclatura está normalizada para todas las marcas y debe proporcionar información que facilite al usuario su selección, en la Figura 1.4, se puede apreciar algunas de ellas.



**Figura 1.4** Nomenclatura del neumático  
(Domínguez, 2011, pág.368)

Como se pudo notar en la Figura 1.4, el neumático tiene marcado el código “195/65R15 91H” lo que significa:

- El primer código “195”, hace referencia al ancho del neumático por lo general su unidad es expresada en milímetros.
- Seguido tenemos el código “65”, este número nos indica la relación en porcentaje entre la altura y el ancho del neumático.
- La letra “R”, simboliza el tipo de diseño estructural de la carcasa, en este caso es de tipo radial.
- El número “15”, en cambio indica la distancia que debe tener de un asiento del talón al otro asiento de talón puede estar expresada en pulgadas o milímetros.
- Continuo a este código viene expresas un número y una letra. En este caso el “91” en el que se indica el índice de carga máximo que soporta y para el cual fue construido.
- La Letra “H”, en cambio expresa el código de velocidad a la cual puede llegar a rodar cierto neumático.

*Código de velocidad.* - Está marcado en el neumático con una letra mayúscula y está directamente relacionada a la velocidad máxima que se puede rodar el neumático sin que este

llegue a deteriorarse o sufra alguna deformación o deterioro en su estructura. En la Tabla 1.1, se puede apreciar la estandarización de este código.

**Tabla 1.1** Código de velocidad para neumáticos

Cód. velo	Vel. (km/h)	Cód. velo	Vel. (km/h)	Cód. velo	Vel. (km/h)
A1	5	E	70	S	180
A2	10	F	80	T	190
A3	15	G	90	U	200
A4	20	J	100	H	210
A5	25	K	110	V	240
A6	30	L	120	ZR	>240
A7	35	M	130	W	270
A8	40	N	140	Y	300
B	50	P	150	(Y)	>300
C	60	Q	160		
D	65	R	170		

Fuente:(Neumáticos, 2017, pág. 26)

*Índice de carga.* - Este índice está relacionado al diseño estructural y al material empleado en la fabricación de las lonas, ya que de él depende la carga máxima que pueda soportar sin que este llegue a alterar su estructura. La Tabla 1.2, expresa una serie de números los cuales expresa el índice con los que son representados mas no la carga para lo que fueron construidos.

**Tabla 1.2** Índice de carga por Neumático

Índice de carga	Carga por neumático (kg)	Índice de carga	Carga por neumático (kg)	Índice de carga	Carga por neumático (kg)	Índice de carga	Carga por neumático (kg)	Índice de carga	Carga por neumático (kg)
62	265	75	387	88	560	101	825	114	1180
63	272	76	400	89	580	102	850	115	1215
64	280	77	412	90	600	103	875	116	1250
65	290	78	425	91	615	104	900	117	1285
66	300	79	437	92	630	105	925	118	1320
67	307	80	450	93	650	106	950	119	1360
68	315	81	462	94	670	107	975	120	1400
69	325	82	475	95	690	108	1000	121	1450
70	335	83	487	96	710	109	1030	122	1500
71	345	84	500	97	730	110	1060	123	1550
72	355	85	515	98	750	111	1090	124	1600
73	365	86	530	99	775	112	1120	125	1650
74	375	87	545	100	800	113	1150	126	1700

Fuente: (Domínguez, 2011, pág.369)

*Fecha de fabricación.*- Antes de 1999 se consideraba hasta once caracteres combinados entre números y letras, posterior a esta fecha superan los doce dígitos que además de la fecha, indican al fabricante o la fábrica donde fueron elaborados (Romeo, 2009).

Tal es un ejemplo el marcaje: DOTEWFMA10X2703.

La palabra DOT es una abreviatura del (Department Of Transportation por sus siglas en inglés.), las letras EW representa el código de la planta, FM hace referencia a un código dimensional, A10X es un código opcional de la marca, los últimos dígitos numéricos informan la fecha en sí, en la que fueron fabricado los neumáticos, en este caso los números 2703 indican que fueron ensamblados en la semana 27 del año 2003, para años anteriores como la década de los 80 se utilizaba solo tres números , para la de década de los noventa se incorporaba este símbolo (◀) al final de los tres dígitos para identificarlos y diferenciarlos (Domínguez, 2011, pág. 370).

### **Otras inscripciones**

- Tubeless o Tubetype, estos términos nos indican si el neumático utiliza una cámara de aire.
- Made in, esta inscripción hace referencia al origen del país donde fue fabricado.
- Plies, este marcaje informa el número de capas y el material que compone las lonas.
- M+S o M&S (Mud and Snow), esta información indica que el neumático es apto para rodar en suelos fangosos o de nieve.
- TRW, indica las posiciones de los indicadores de desgaste.
- Rainforced, este término se puede apreciar en las ruedas de vehículos específicos los cuales sus cubiertas han sido tratadas para mejorar su robustez.
- Treadwear -traction -temperatura, indica las condiciones en las que se debe utilizar el neumático.
- Reesculturable, los neumáticos que llevan este marcaje pueden alargar su vida útil ya que son permisivos para rayarlos o sacar un labrado.
- Regroobable, este factor permite al neumático ser recauchutado.
- Remi X, este marcaje indica que el neumático ha sido recauchutado por el fabricante.
- Sentido de montaje, este término se fija cuando el modelo del neumático no permite el montaje de cualquier lado (Domínguez, 2011, pág. 371).



#### 1.5.4. FABRICACIÓN DEL NEUMÁTICO

Los neumáticos están fabricados con más de 200 componentes de diversos materiales, de acuerdo al uso y vehículo destinado. Su fabricación parte de una base de caucho a la cual se le agregan una variedad de productos químicos, elementos metálicos y textiles (Neumaticos, 2017, pág.12). La Tabla 1.3, detalla el porcentaje de material empleado en los neumáticos para cada tipo de vehículo.

**Tabla 1.3** Composición de los neumáticos según el tipo de vehículo

COMPONENTES	TIPO DE VEHÍCULO	
	Automóviles (% peso)	Camiones (% peso)
Caucho	48	45
Negro de humo	22	22
Óxido de Zinc	1.2	2.1
Material textil	5	0
Acero	15	25
Azufre	1	1
Otros	12	

**Fuente:** (Castro, 2008, pág.4)

Cardona & Sanchez ( 2011) afirman: “El caucho es el principal componente de las llantas, seguido del negro de carbono, entre estos 2 compuestos conforman el 70% de las llantas” (pág.46). Razón por la cual es importante la recuperación de estos materiales una vez que el neumático sea desechado. A continuación, se revisa las características más importantes que hacen que los neumáticos sean casi indestructibles.

*Negro de Humo.*- Es un residuo que se obtiene a partir de la combustión de los derivados del petróleo lo que genera unas pequeñas partículas sólidas de carbón, ideales para ser agregados como relleno del caucho que será utilizado en la fabricación de los neumáticos, este agregado brinda mejora en las propiedades del caucho como: mayor resistencia a la tracción, abrasión y rasgadura del material, mientras más finas sean están partículas sus propiedades mejoraran (Cardona & Sanchez, 2011b, pág. 46).

*Caucho.* -El caucho es un material polímero cuya característica principal es ser elástico, tiende a modificar su estructura cuando se le aplica un esfuerzo y regresa a su normalidad una vez que se retire este esfuerzo. Estos cauchos llegan a clasificarse según la fuente de donde provengan se consideran naturales cuando son extraído de plantas o sintéticos a partir de hidrocarburos.

Un caucho natural presenta buena propiedad elástica mientras que un sintético un mejor comportamiento térmico, razón por la cual la importancia de la combinación de los dos en la fabricación de un neumático. El caucho se convierte en el material que mayormente se emplea en la fabricación de los neumáticos, se estima que fabricar una llanta de un automóvil consume 1/8 de un barril de petróleo lo que equivale a 20 litros, mientras que en un neumático de camión se emplea ½ barril o 80 litros (CCB, 2006, pág. 18).

## **1.6. MERCADO DE LLANTAS EN EL ECUADOR**

Para tener una idea acerca de los desechos de neumáticos que se generan una vez que han cumplido su ciclo de vida es primordial conocer como está compuesto el mercado de llantas en el Ecuador, para lo cual se realiza un análisis del abastecimiento local e importado de este producto, así como la demanda requerida por el parque automotor.

### **1.6.1. PRODUCCION LOCAL DE NEUMÁTICOS**

La firma Continental Tire Andina con más de 50 años, es consolidada como la única empresa ecuatoriana productora de neumáticos en el país, su planta se encuentra ubicada en la ciudad de Cuenca donde se fabrican tanto llantas radiales como convencionales en las marcas Continental, Barum, Sportiva, Sidewinder, Viring y General Tire. Esta empresa no solo satisface gran parte del mercado nacional sino también gran parte de países de la región Andina e incluso México, Chile y EE.UU (Continental, 2018).

Esta empresa produce más de 2 millones de neumáticos al año abarcando el 43% del mercado nacional (Lideres, 2016). En el 2010 la empresa producía 6 000 unidades /día, actualmente su producción alcanza las 7 300 unidades/día entre neumático para vehículos livianos y pesado, es decir su producción aumento un aproximado del 22% en el transcurso de estos años (El Tiempo, 2017).

De las 7 300 unidades/día, el 50% es destinado al mercado local, mientras que un 40% se exporta a otros países y el 10% restante es destinado a las ensambladoras nacionales como son, General Motors, Maresa (Mazda) y Aymesa (Kia) como equipo original (El Tiempo, 2012).

### 1.6.2. IMPORTACIÓN DE NEUMÁTICOS

De acuerdo con registros de la Asociación de Empresas Automotrices del Ecuador, en el año 2017 se importaron 3'797.000 de unidades de neumáticos. En el año 2018 esta cifra bajó a 3'480.00 unidades y en el 2019 se importaron un aproximado de 3'323.000 (157.000 unidades menos que el año anterior).

El mayor volumen de importación de estos neumáticos se concentra en el sector vehículos livianos con un porcentaje del 61% seguido del sector vehículos comercial con el 24% en estos últimos cuatro años en relación con el total de importaciones. En la Tabla 1.4 se puede apreciar el número de unidades producidas anualmente para cada categoría de vehículo y su nivel de participación expresada en porcentaje del total de importaciones de neumáticos.

**Tabla 1.4** Importación de llantas en el Ecuador (miles de unidades)

Categoría	2016		2017		2018		2019	
	unidades	%	unidades	%	unidades	%	unidades	%
Agrícola	11 000	0,4	13 000	0,3	13 000	0,4	6 000	0,2
Bus y Camión	317 000	11,0	455 000	12,0	414 000	11,9	386 000	11,6
Cons. Industrial	38 000	1,3	55 000	1,4	45 000	1,3	48 000	1,4
Liviano	1 597 000	55,5	2 345 000	61,8	2 104 000	60,5	2 283 000	68,7
Moto	883 000	30,7	876 000	23,1	892 000	25,6	580 000	17,5
Otro	33 000	1,1	53 000	1,4	12 000	0,3	20 000	0,6
Total	2 879 000	100	3 797 000	100	3 480 000	100	3 323 000	100

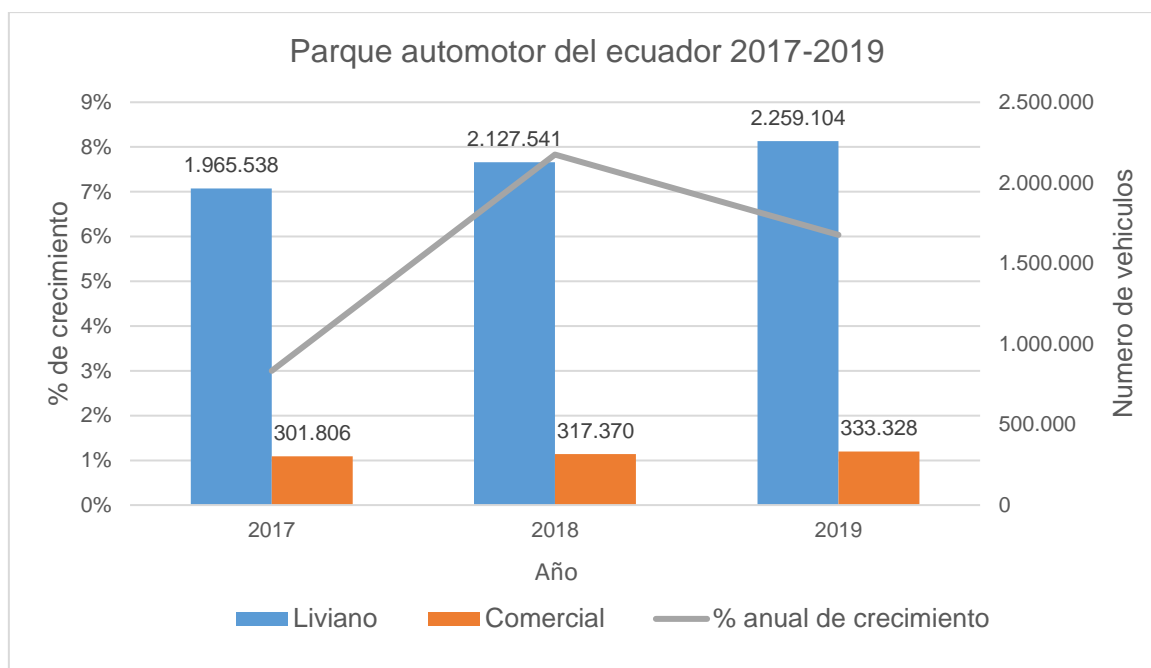
**Fuente:** (Asociación de Empresas Automotrices del Ecuador, 2021)

### 1.6.3. PARQUE AUTOMOTOR DEL ECUADOR

El factor determinante que ha producido que se genere cada año un aumento en el desecho de neumáticos ha sido el incremento del parque automotor en el país si analizamos en el 2017 el

número de vehículos era 2'267.344, en el 2019 paso a ser 2'592.432 (325.088 vehículos más que 2 años atrás), lo que equivale a decir que creció en un 14,3%.

El 87% de vehículos corresponde al sector de vehículos liviano (Automóvil, SUV y Camionetas) mientras que el 13% restante al sector de vehículos comerciales (Camión, Bus y Van)(Asociación de Empresas Automotrices del Ecuador, 2021).



**Figura 1.5** Parque automotor del Ecuador 2017-2019  
(Asociación de Empresas Automotrices del Ecuador, 2021)

En la Figura 1.5, se puede apreciar el crecimiento anual del parque automotor expresado en porcentaje y el número de vehículos para cada sector del transporte.

El número de vehículos matriculados ha aumentado a través del tiempo, con un crecimiento del 7.11% entre el año 2017 y 2018 y un 5.85% entre los años 2018 y 2019. Además que el Instituto Nacional de Estadística y Censo estima que el parque automotor está constituido de 141 vehículos por cada mil habitantes en el Ecuador, esto nos ha permitido ubicarnos en el quinto lugar en toda la región andina (INEC, 2019, pág. 7).

#### **1.6.4. DEMANDA DE NEUMÁTICOS**

En lo que concierne a la demanda de neumáticos que existe actualmente en el país, según registros del servicio de Aduanas del Ecuador es de 3,9 millones al año, de los cuales 3'432.000 son destinados al sector de vehículos livianos y el 12% restante (468.000 unidades al sector del transporte comercial). En esta sección se toma en cuenta al sector de vehículos livianos automóviles, SUVs, camionetas y al sector de vehículos comercial Buses, VANs, Camiones y otros (El Universo, 2018b).

#### **1.6.5. DISPOSICIÓN DE RESIDUOS DE NEUMATICOS EN EL ECUADOR**

Según el diario el Universo en el Ecuador se desechan 2'400.000 neumáticos o (55 000 toneladas/año) que han cumplido con su vida útil, lo que equivale al 62% de la demanda total que tiene el sector automotor anualmente, muchas de ellas terminan en terrenos baldíos, calles, acantilados y ríos (El Universo, 2018a). Entre el 2014 y 2015 el Ministerio del Ambiente del Ecuador estimó que solo se recupera al año 1'500.000 ya sea por recogimiento, reciclaje o reencauche, en vista a este problema de la disposición de residuos de neumáticos al aire libre en marzo del 2015 entro en vigencia el acuerdo Ministerial 098 el cual obliga a todo productor e importador de neumáticos a que recuperen el 30% de su oferta en el mercado nacional (Ministerio del Ambiente, 2016).

### **1.7. REGLAMENTACIONES, ACUERDOS Y POLÍTICAS DE GESTIÓN DE NEUMÁTICOS EN EL ECUADOR**

La normativa legal vigente de nuestro país establece leyes, acuerdos, políticas y demás disposiciones que se deben cumplir y respetar como manda la Constitución Política de la República del Ecuador sobre el manejo y aprovechamiento sustentable de residuos de llantas fuera de uso. En la Tabla 1.5, se relaciona a esta normativa legal.

**Tabla 1.5** Reglamentaciones, acuerdos y políticas de gestión de neumáticos en el Ecuador

<b>Norma</b>	<b>Título</b>	<b>Aplicación</b>
CONSTITUCIÓN POLÍTICA DE LA REPUBLICA DEL ECUADOR 2008	Artículo 14	<i>Derechos del Buen Vivir- Ambiente Sano:</i> Se reconoce el derecho de la población a vivir en un ambiente sano y ecológicamente equilibrado, que garantice la sostenibilidad y el buen vivir, <i>sumak kawsay</i> .
	Artículo 66	<i>Derechos de libertad:</i> El derecho a vivir en un ambiente sano, ecológicamente equilibrado, libre de contaminación y en armonía con la naturaleza.
LEYES El Código Orgánico del Ambiente (COA)	Artículo 225	<i>Políticas generales de la gestión integral de los residuos y desechos:</i> El manejo integral de residuos y desechos, considerando prioritariamente la eliminación o disposición final más próxima a la fuente
	Artículo 229	<i>Alcance y fases de la gestión:</i> La gestión apropiada de estos residuos contribuirá a la prevención de los impactos y daños ambientales, así como a la prevención de los riesgos a la salud humana asociados a cada una de las fases. Las fases de la gestión integral de residuos sólidos no peligrosos serán determinadas por la Autoridad Ambiental Nacional
	Artículo 238	<i>Responsabilidades del generador:</i> Toda persona natural o jurídica definida como generador de residuos y desechos peligrosos y especiales, es el titular y responsable del manejo ambiental de los mismos desde su generación hasta su eliminación o disposición final, de conformidad con el principio de jerarquización y las disposiciones de este Código.
ACUERDO MINISTERIAL 098	Artículo 1	<i>Objeto:</i> El presente instructivo tiene por objeto establecer los requisitos, procedimientos y especificaciones ambientales para la elaboración, aplicación y control del Plan de Gestión Integral de los Neumáticos Usados, a fin de fomentar la reducción, reutilización, reciclaje y otras formas de valorización, con la finalidad de proteger el ambiente.
	Artículo 3	<i>Ámbito de aplicación:</i> Los neumáticos usados son considerados desechos especiales según el Acuerdo Ministerial No. 142 de 11 de octubre del 2012, publicado en el Registro Oficial No. 856 de 21 de diciembre de 2012. Para efectos de cumplimiento de este instructivo se considerará lo descrito en la Norma Técnica Ecuatoriana INEN No. 2096 Neumáticos. Definición y Clasificación.
	Artículo 13	<i>Programa de Gestión Integral:</i> Toda persona natural o jurídica, pública o privada, nacional o extranjera que maneje neumáticos usados debe cumplir lo que establece la Normativa Técnica INEN y Normativa Ambiental aplicable.
	Artículo 20	<i>Son responsabilidades y obligaciones de los centros de servicios las siguientes:</i> - Participar en el Programa de Gestión Integral de Neumáticos Usados, aprobados por la Autoridad Ambiental Nacional. - Entregar los neumáticos usados a los gestores o prestadores de servicio para el manejo de desechos especiales que cuenten con la autorización ambiental respectiva.
	Artículo 22	Son responsabilidades y obligaciones de las empresas públicas y privadas las siguientes: - Retornar los neumáticos usados al centro de servicio, distribuidor y/o al centro de acopio autorizado, según el procedimiento que se especifique en el plan de gestión integral. - Cumplir con las instrucciones de manejo seguro de neumáticos establecido por los fabricantes e importadores.
	Artículo 24	<i>Son responsabilidades y obligaciones de los gestores de neumáticos usados las siguientes:</i>

		<p>- Las actividades de almacenamiento de neumáticos usados deberán ser realizadas de conformidad a lo establecido en el presente Acuerdo, la Normativa Ambiental aplicable y la Normativa Técnica Ecuatoriano INEN.</p> <p>- Toda carga a ser movilizada de neumáticos usados debe contar con el manifiesto único, para lo cual el Ministerio del Ambiente establecerá los procedimientos aprobatorios respectivos mediante acuerdo ministerial.</p>
	Artículo 28	<p><i>Sistema de eliminación y/o disposición final:</i> Toda persona natural o jurídica, pública o privada, nacional o extranjera que realice procesos de eliminación de neumáticos usados deberá contar con la autorización ambiental otorgada por Autoridad Ambiental competente.</p>
	Artículo 29	<p><i>Sistema de eliminación y/o disposición final:</i> Todo proceso de tratamiento de neumáticos usados se realizará conforme la Normativa Técnica Ecuatoriana INEN y la Normativa Ambiental aplicable en el siguiente orden de prioridad:</p> <p>a) Reúso (reencauche) b) Reciclaje, y, c) Coprocesamiento.</p>
	Artículo 30	<p><i>Se prohíbe:</i></p> <p>a) Almacenar neumáticos usados cerca de cuerpos de agua. b) Acumular neumáticos usados a cielo abierto. c) Disponer los neumáticos usados en escombreras y botaderos. d) Enterrar los neumáticos usados. e) Abandonar neumáticos usados en el espacio público. f) Quemar los neumáticos usados a cielo abierto. g) Depositar neumáticos usados junto a otros residuos sólidos. h) Adquirir bajo cualquier modalidad, vender, donar, transferir o entregar neumáticos usados a personas que no estén autorizadas. i) Transportar neumáticos usados con otros desechos peligrosos y/o orgánicos. j) Incinerar fuera de especificación técnica. k) Disponer neumáticos usados de manera inadecuada, como desecho sólido, en los rellenos sanitarios.</p>
ORDENANZAS MUNICIPAL DEL CANTON SAN MIGUEL DE IBARRA	Artículo 6	<p><i>Obligaciones y conductas de los ciudadanos:</i> Todos los ciudadanos están obligados a contribuir con la limpieza de la ciudad, el cantón y en general con la gestión integral de los residuos y desechos sólidos.</p>
	Artículo 8	<p><i>Todos los ciudadanos están prohibidos de:</i> Incinerar a cielo abierto basura, papeles, envases, llantas que emanen gases tóxicos.</p>
	Artículo 16	<p><i>Almacenamiento y recolección de los residuos y desechos:</i> En conformidad con las leyes ambientales y resoluciones de la Municipalidad: Los residuos y desechos especiales deberán ser recolectados, almacenados y transportados por los productores y depositados en el área destinada para el efecto en el relleno sanitario de Ibarra. Estos no serán recogidos por el servicio de Desechos sólidos.</p>
	Artículo 56	<p><i>Disposición final de los residuos y desechos sólidos:</i> La Municipalidad será responsable que los residuos y desechos sólidos sean finalmente tratados y/o depositados técnicamente, en el relleno sanitario u otra forma permitida.</p>

**Fuente:** (Constitución del Ecuador, 2008, pág. 24-47; Código orgánico del ambiente, 2017, pág. 61-63; Instructivo para la gestión integral de neumáticos usados, 2015, pág. 3-14; Ordenanza que regula la gestión integral de los desechos, residuos sólidos y desechos hospitalarios en el canton Ibarra, 2004, pág. 3-14)

El contexto de esta normativa legal que involucra el manejo y aprovechamiento de los residuos de llantas automotrices usadas es bastante amplio y constantemente a tenido reformas que buscan mejorar la gestión y logística de este residuo, no obstante, aún se puede apreciar que no cumple con lo estipulado en el acuerdo ministerial 098, porque su mala disposición aun genera problemas de impacto ambiental y de salubridad pública que atenta con la integridad de los seres vivos lo cual no permite vivir en un ambiente sano , libre de contaminación y equilibrado.

## **1.8. LA LOGISTICA INVERSA COMO UNA SOLUCION AL MANEJO DE RESIDUOS**

Uno de los mayores desafíos que confronta la ingeniería actualmente es la recuperación sostenible del material que se desecha de los productos obsoletos o fuera de uso, ya sea para darles un nuevo valor o reintroducirlos en una nueva cadena de suministros. Este proceso fue definido por Luttwak (1971), como “logística inversa”, pero en muchas obras literarias son expuestas como: “retrologística, distribución inversa o logística de la recuperación y el reciclaje”, donde el fabricante inteligentemente diseña procesos eficaces con el fin de reusar sus productos.

A continuación, se contextualiza ciertas definiciones de esta terminología:

- La Logística Inversa consiste en el proceso de planificación, ejecución y control de la eficiencia y eficacia del flujo de las materias primas, inventario en proceso, productos terminados e información relacionada, desde el punto de consumo hasta el punto de origen, con el fin de recuperar valor o la correcta eliminación. (Rogers & Tibben-Lembke, 1999, pág. 2)
- REVLOG, (2004), afirma que la: *“Logística Inversa comprende las operaciones relacionadas con la reutilización de productos y materiales incluyendo todas las actividades logísticas de recolección, desensamblaje y proceso de materiales, productos usados, y/o sus partes, para asegurar una recuperación ecológica sostenida”*.



- “La Logística Inversa supone integración de los productos usados y obsoletos de nuevo en la cadena de suministro como recursos valiosos”(Dekker, Fleischmann, Inderfurth, & Van Wassenhove, 2004).

Según las definiciones revisadas de estos autores sin importar el punto de vista ecológico o empresarial se concluye que en cierta medida concuerdan en el concepto de logística inversa definiéndole como un proceso de movimiento de bienes desde el consumidor final hacia el fabricante con un único fin alargar el ciclo de vida o darle una adecuada eliminación al producto desechado.

### 1.8.1. TIPOS O MODOS DE LA LOGÍSTICA INVERSA

En el proceso de devoluciones de bienes pueden darse dos tipos o situaciones de logística inversa y se las pueden identificar ya que cada una tiene un fin u objetivo en particular el cual diferencia una de otra.

#### 1.8.1.1. Logística de devoluciones

La logística de devoluciones se enfoca en el regreso del producto por insatisfacción del cliente, entrega errónea, producto defectuoso entre otros motivos. Es muy común ver su aplicación en el comercio electrónico con las ventas por internet.

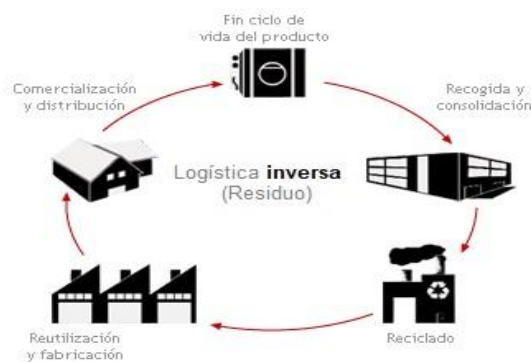


**Figura 1.6** Logística inversa de devoluciones  
(Martinez, 2018)

En la Figura 1.6, se aprecia que la gestión de los retornos se produce desde el distribuidor o cliente hacia el fabricante o punto de donde salió el producto.

### 1.8.1.2. Logística de residuos

La logística de residuos en cambio se enfoca en el reciclaje, tratamiento o recuperación sostenible de los residuos para su posterior aprovechamiento evitando causar un impacto ambiental, una aplicación evidente y que ha tomado fuerza hoy en día con el mínimo impacto es la recuperación de neumáticos fuera de uso, a la cual este proyecto de investigación se suma con la utilización de este tipo de logística inversa.



**Figura 1.7** Logística inversa de residuos  
(Martinez, 2018)

En la Figura 1.7, se evidencia que la cadena inicia con la disposición final de residuos por parte de los clientes, luego estos son recogidos y almacenados con el fin de ser tratados en una planta de reciclaje, luego de ser clasificados los insumos reutilizables pasan hacer parte de la materia que es utilizada para fabricar nuevos productos que a su vez son reintroducidos en la cadena de suministros para su comercialización y distribución.

### 1.8.2. ACTIVIDADES DE GESTIÓN

La actividad de gestión de la logística inversa comprende a toda acción que se utiliza en el manejo de los residuos con el único fin de recuperar materiales, reutilizarlos o el simple hecho de eliminarlos de una forma correcta sin causar el mínimo impacto ambiental. Estas actividades pueden ser:

*Reciclaje.* – Esta actividad comprende al reaprovechamiento de materiales, de forma que estos sean utilizados nuevamente como materia prima en otro proceso de fabricación.

*Reutilización.* - Su objetivo es recuperar el producto tal cual fue desechado con el fin de darle un nuevo uso, si bien es cierto causa el mínimo impacto en el entorno, esta actividad está limitada a ciertos productos.

*Reparación.* – Consiste en volver a poner en condiciones de funcionamiento al producto usado, el cual adquiere una calidad más baja en comparación a los productos nuevos, pero favorece a alargar la vida útil del producto.

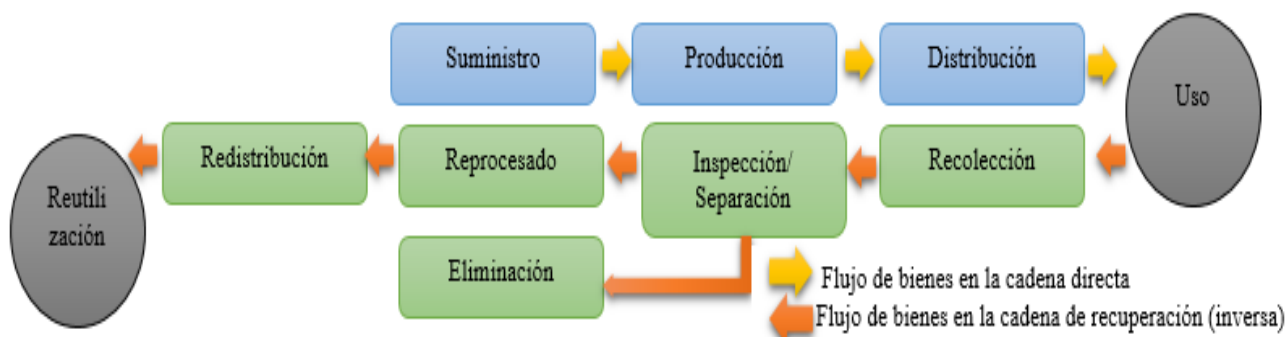
*Eliminación.* – Esta actividad es considerada como la última opción dentro de la gestión de los residuos ya que se enfoca en la destrucción total del producto desechado, su aplicación en cierto grado atenta con el entorno y sus recursos ya que puede darse mediante

- Incineración, proceso que permite recuperar el contenido energético de determinadas partes del producto. Una aplicación clara es la utilización de neumáticos usados como combustible en grandes hornos.
- Vertido, esta opción de eliminación sin lugar a duda es la que causa mayor impacto ya que por un lado se pierden la materia prima por otro su recuperación puede necesitar de mayor cantidad de recursos.

*Remanufactura o Refabricación.* – Consiste en restaurar el producto, en condiciones de calidad con escasa diferencia al producto original, pero con un costo reducido (Mora & Martín, 2013, pág. 62-64).

### **1.8.3. RED DE LOGÍSTICA INVERSA EN RECUPERACIÓN DE MATERIALES**

Se comprende por red de logística inversa a toda la dinámica operativa involucrada en el regreso del producto desde el consumido al productor, cada red de logística inversa tiene sus procesos específicos, pero la mayoría de las redes comparte procesos que van desde la recolección de productos desechados o usados hasta la redistribución de producto recuperado



**Figura 1.8** Dinámica de operación de una red de logística inversa  
(Iglesias, 2018, pág. 138)

La Figura 1.8, pone a manifiesto la operatividad de una red de logística tanto tradicional como inversa. Dentro del ciclo de la logística inversa interviene varias actividades como el transporte y almacenamiento el cual no se representa en la figura, pero que son importantes a la hora de gestionar un producto desechado o usado a continuación se describe las tareas señaladas:

### 1.8.3.1. Recolección

Son todas las actividades de recogida de los productos usados, desechados o devueltos, para su traslado a lugares donde serán tratados. La recogida de llantas usadas, retiradas de talleres o entrega del usuario en centros de acopio son ejemplos claros de esta actividad. En la recolección es habitual que se incorpore acciones de compra, transporte y almacenaje.

### 1.8.3.2. Inspección/Separación

Comprende todos los procedimientos que determinan si un producto o material es recuperable y de qué forma. De esta manera se puede direccionar al producto usado o sus partes en función de sus posibilidades de uso ya sea que este se pueda (reutilizar, reciclar, restaurar, reparar, canibalizar o eliminar). En general este proceso incluye actividades como el desmontaje, triturado, test de pruebas, organización y almacenaje.

### **1.8.3.3. Reprocesado**

Se entiende a la transformación de los productos usados, desechados o devueltos de nuevo en productos, componentes o materia prima útiles. Esta transformación se lleva a cabo de varias maneras (reutilización, reparación, renovación, reciclado, etc.). Una aplicación clara es el rencauchutado de neumáticos usados, o la trituración de estos para nuevas disposiciones como materia prima.

### **1.8.3.4. Eliminación**

Se emplea cuando los materiales no pueden ser reutilizados por razones técnicas, económicas o el simple hecho de no ser rentable su recuperación. En general este proceso incluye actividades de transporte y vertido en sitios destinados para su disposición o la incineración con el fin de obtener un valor de estos o no. Los hornos cementeros demandan hoy en día mucho de neumáticos usados para ser usados como fuente de energía.

### **1.8.3.5. Redistribución**

Esta fase del proceso de la logística inversa comprende a la gestión y transporte de materia prima o productos reutilizables a mercados secundarios o futuros usuarios del nuevo producto, en este punto se desarrollan actividades de transporte, almacenaje y venta (Iglesias, 2018, pág.137-139).

## **1.9. TECNOLOGÍA PARA EL RECICLAJE DE LLANTAS**

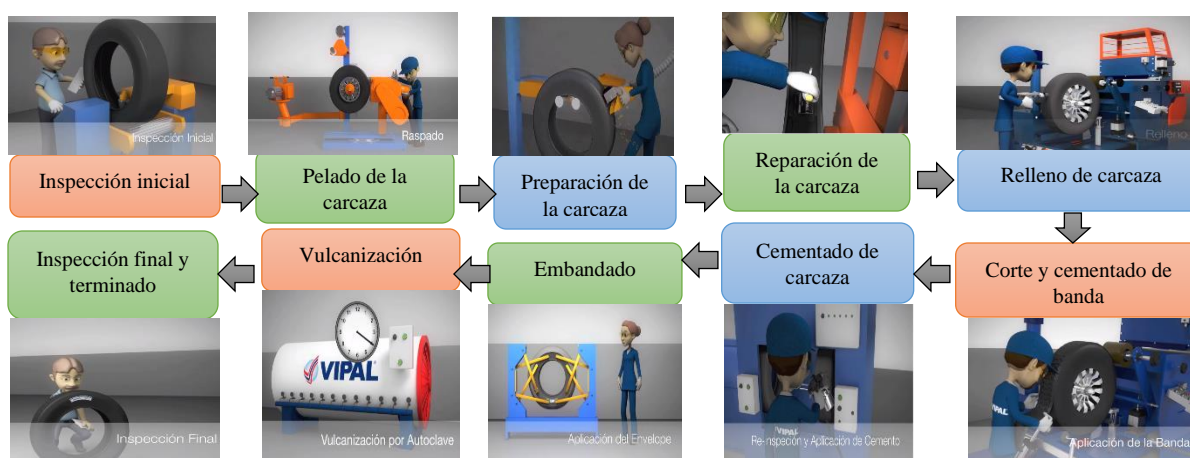
El reciclaje de neumáticos fuera de uso requiere de varios recursos al momento de llevar a cabo su gestión, uno de ellos es la implementación tecnológica, y el proceso que se utiliza en recuperar el valor de estos residuos. Comúnmente se utiliza dos procesos en el reciclaje de las llantas los cuales se describen a continuación:

## 1.9.1. PROCESO INDUSTRIAL

Los productos son fabricados utilizando maquinas, equipos y herramientas de principio a fin, de manera sistematizada y automatizada de tal forma que hace el proceso más ligero.

### 1.9.1.1. Reencauche

Consiste en reemplazar la banda de rodamiento gastada de la llanta por una nuevo, siempre y cuando la carcasa se encuentre en óptimas condiciones. Con esta alternativa se reduce el costo entre un 30 a 50%, al igual que se requiere menos 70% de materia prima en el neumático reencauchado (CCB, 2006, pág. 37-40).



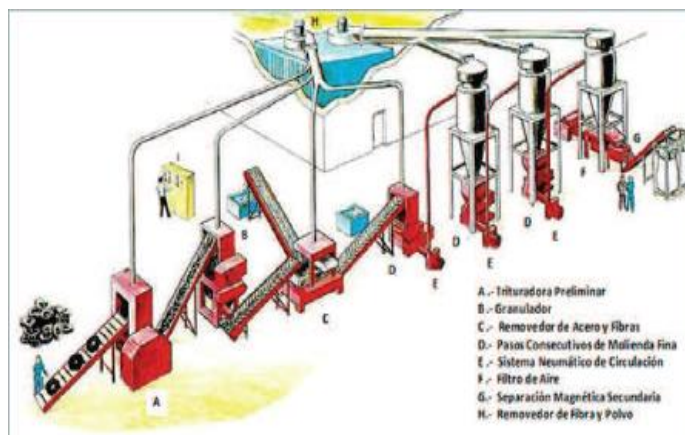
**Figura 1.9** Proceso de reencauche de neumáticos  
(Vipal, 2013)

En la Figura 1.9, se detalla todo el proceso técnico por medio del cual un neumático usado es seleccionado e inspeccionado para recibir una nueva banda de rodamiento, aunque el método pueda variar en algunos casos, el objetivo siempre será el mismo colocar una nueva banda de rodamiento mediante la aplicación de calor y presión.

### 1.9.1.2. Trituración mecánica

Esta técnica de reciclaje se basa en utilizar cuchillas para reducir el tamaño de las llantas hasta alcanzar el tamaño requerido, habitualmente este tipo de trituración se maneja en cascada para

posterior pasar a clasificadores neumáticos y magnéticos con el fin de separar residuos de acero y textiles presentes en el caucho triturado.

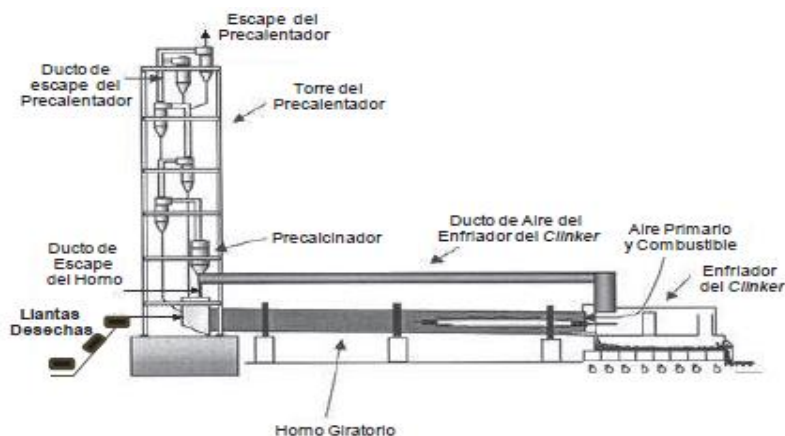


**Figura 1.10** Esquema de una planta de trituración mecánica de neumáticos (CIMP, 2013, pág. 37)

En la Figura 1.10, se representa las fases del proceso de trituración mecánica, en primera instancia los neumáticos ingresan en una trituradora preliminar (A) donde su tamaño es reducido en pedazos de 2 pulg (50mm), posteriormente pasan a un granulador (B) donde se reducen estos pedazos a 3/8 pulg (10mm),seguidamente pasan a un clasificador donde el acero es atraído por unos imanes y las fracciones de fibras textiles son zarandeadas mediante pantallas y tamices de aire (C).Ciertas aplicaciones requieren de un material más fino comprendido entre 10 a 30  $\mu$ m para la cual se requiere de una trituración consecutiva (D), sistemas neumáticos de circulación de aire (E), Clasificadores y separadores magnéticos (G), y separadores remanentes de acero y fibra (H) (P. Mora & Chicaiza, 2013, pág. 37-38).

### 1.9.1.3. Co-procesamiento

El co-procesamiento de las llantas es un proceso tecnológico el cual consiste en aprovechar estos desechos como fuente de energía producto de la combustión de estas, ya sea en hornos de cemento, calderas industriales y cúpulas de fundición de materiales, en alguno de estos casos las emisiones son totalmente tratadas evitando exhibirlas al ambiente.



**Figura 1.11** Esquema de horno de cemento utilizando llantas usadas como combustible (PM Chinyama, 2011, pág. 266)

En la Figura 1.11, se puede apreciar el esquema del sistema de un horno de cemento, el cual alcanza una temperatura de 2.000 grados centígrados para quemar la llanta sin emitir emisiones ya que estos hornos herméticos queman totalmente los residuos, la energía y el humo resultante con partículas oxidadas son canalizadas al clinker para producir cemento.

## 1.9.2. PROCESO ARTESANAL

Los productos son elaborados a mano de principio a fin donde solamente se emplea herramientas de tal forma que hace el proceso más laborioso, demoroso y en ocasiones costoso, aunque más amigable con el ambiente.



**Figura 1.12** Proceso artesanal de reciclaje de neumáticos (SIGNUS, 2019)



En la Figura 1.12, se observa que las herramientas que con mayor frecuencia se utiliza en este proceso son cuchillas, limas, perforadoras, tijeras, martillos entre otras, donde elaborar el articulo dependerá de la habilidad de la persona que lo realice. El aprovechamiento artesanal que comúnmente se ofrece son la fabricación de soportes para vehículos, maceteros, bebederos, suelas de calzado, tiras de amarre, entre otras. Los neumáticos que con mayor frecuencia se utilizan en la fabricación de estos artículos son de gran tamaño como las de camiones y buses ya que son las que mejores se aprestan para dichos diseños artesanales brindando al producto la facilidad de fabricación, pero con limitada aprovechamiento del residuo (CCB, 2006, pág. 45).

## 1.10. TIPOLOGIAS DE APLICACIÓN DEL CAUCHO RECICLADO

En este apartado se revisará dos tipos de aplicaciones del caucho reciclado con proveniencia de los neumáticos usados ya que este proyecto de investigación se enfocará en la fabricación de estos.

### 1.10.1. TIPOLOGÍA PISOS

Son fabricados a partir del caucho triturado de las llantas convencionales recicladas, la calidad de la pulverización depende del fin o propósito que sea destinado, este polvo se mezcla con otros polímeros como polietileno, pigmentos y otros aglutinantes los cuales bajo presión y temperatura son moldeados brindando al producto una estética agradable y propiedades únicas en su clase.



**Figura 1.13** Aplicación de caucho reciclado en pisos  
(Ecocauchos, 2021)

En la Figura 1.13, se presenta algunas de las aplicaciones del caucho reciclado en la fabricación de pisos para gimnasios, parques infantiles, moquetas para vehículos, alfombras ergonómicas, césped sintético entre otras. Un piso fabricado de caucho reciclado brinda ciertas características entre las cuales podemos mencionar: seguridad, confort, amortiguación de impactos, antideslizante, impermeabilidad, atenuación de ruidos y vibraciones, aislamiento térmico, fácil limpieza, mayor durabilidad, entre otras.

### 1.10.2. TIPOLOGÍA AUTOPARTES

El mayor porcentaje del reciclaje de llantas es destinado a la fabricación artesanal de autopartes del vehículo cuyos repuestos no incluyen ningún procesamiento al caucho reciclado, tal es esa razón que se elabora repuestos de vehículos.



**Figura 1.14** Autopartes de vehículos fabricados con llantas recicladas  
(Sacoto, 2014)

La Figura 1.14, representa a los diferentes tipos de repuestos de caucho para el vehículo que se pueden fabricar como son soportes, bujes, retenes, tapones, aislantes, etc.

La calidad del producto recae en la habilidad y técnica de quien lo fabrique, las actividades que comúnmente se utiliza en la fabricación de estos objetos es el corte, perforación, lijado, unión, entre otras, donde el requerimiento de equipo y herramientas no sofisticadas hace que los repuestos tengan un precio bajo en comparación al repuesto original y tenga muy buena acogida por el cliente.

## **CAPÍTULO II**

### **2. MATERIALES Y MÉTODOS**

Esta sección se dividirá en tres apartados en primer lugar se hará referencia a la materia prima, cuyo estudio se sustentará en la caracterización del caucho proveniente de neumáticos fuera de uso (NFU), los ensayos mecánicos practicados en la misma, al igual que la metodología del acontecer del proceso llevado a cabo.

El segundo apartado abarca todo lo relacionado a los materiales y métodos de diseño utilizado en la fabricación del equipo tipo torno, su representación se lo realizara en software de diseño mecánico 3D “SolidWorks”.

Finalmente se concluirá esta sección con el modelamiento de las alternativas propuestas moquetas automotrices y soportes tipos bujes, bajo una elección de diferentes prototipos de vehículos, para la cual nos apoyaremos de software de modelamiento orgánico “Rhinceros” y “SketchUp”.

#### **2.1. METODOLOGÍA DE CARACTERIZACIÓN DEL MATERIAL**

Esta metodología consiste en describir el proceso de forma general, donde el análisis de la estructura de un material y sus propiedades son probadas y medidas, como se detalla a continuación.

##### **2.1.1. MATERIALES UTILIZADOS**

El material utilizado en esta investigación fue caucho triturado proveniente de neumáticos fuera de uso y caucho natural virgen 60 en su estado de suministro, cuyo análisis se servirá de tres diferentes tipos de composiciones, con el fin de conocer características óptimas para el desarrollo de una parte de los productos propuestos en esta investigación.

## **2.1.2. MÉTODOS**

El matiz utilizado en el presente estudio experimental es de carácter cuantitativo ya que se desarrollan ensayos que proveen la determinación de parámetros de las propiedades mecánicas del caucho reciclado.

## **2.1.3. POBLACIÓN Y MUESTRA**

En nuestra investigación la población se considera al universo, conjunto o totalidad de elementos sobre los que se realizaran los estudios, mientras que la muestra es una parte de elementos que se seleccionan previamente de la población para realizar el estudio.

### **2.1.3.1. Población**

En el presente trabajo experimental la población a considerar fueron las probetas del material de caucho reciclado vulcanizado en diferentes composiciones, donde se consideró las condiciones señaladas en las normativas ASTM e ISO para la determinación de las propiedades mecánicas tales como:

- ISO 37:2017 para tracción
- ISO 7743:2017 para compresión y;
- ASTM D2240 para dureza.

### **2.1.3.2. Muestra**

Para el efecto cumplimiento de los ensayos mecánicos aplicados, la muestra a considerar fue un mínimo de cinco probetas por prueba de tracción, compresión y dureza en cada una de sus composiciones (Caucho reciclado de llantas - Caucho natural virgen), considerando adicional una probeta para cada ensayo, en caso de que se presentara alguna contrariedad de testeo durante la ejecución de las pruebas, dando un total de 54 probetas.

En la siguiente Tabla 2.1, se especifica el total de probetas considerado para cada ensayo y la composición de estas, de igual manera se presenta la nomenclatura designada para su identificación.

**Tabla 2.1** Detalle del número de probetas y su composición

Granulometría	N°	Nomenclatura	Caucho reciclado de llantas (% peso)	Caucho natural virgen (% peso)	ENSAYOS		
					Tracción	Compresión	Dureza
CR: 1-3mm	1	40CR60CV	40	60	6	6	6
	2	50CR50CV	50	50	6	6	6
	3	60CR40CV	60	40	6	6	6
Total, de Probetas					18	18	18

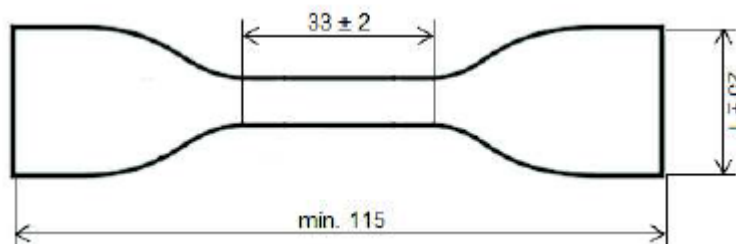
Fuente: (Propia)

#### 2.1.4. ENSAYOS MECÁNICOS

Se realizó la caracterización mecánica del material caucho reciclado vulcanizado en diferentes composiciones mediante ensayos de tracción, compresión y dureza.

##### 2.1.4.1. Tracción

Los ensayos de tracción se ejecutaron bajo parámetros de la norma ISO 37:2017 la cual hace referencia a la determinación de las propiedades de tensión-deformación por tracción en cauchos vulcanizados o termoplásticos. La norma específica que se puede realizar utilizando diferentes tipos de probetas, para este caso en particular se seleccionó la probeta tipo halterio.

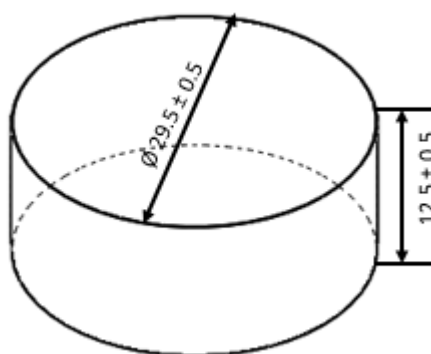


**Figura 2.1** Dimensiones de la probeta Halterio para las pruebas de tracción (ISO, 2017, pág.5)

En la Figura 2.1 se especifica las dimensiones que debe tener la probeta, tal cual tiene una anchura de 6mm y un espesor de 3mm. El ensayo consiste en estirar la probeta por sus extremos a una velocidad constante de 500mm/min hasta llegar a la ruptura de esta.

### 2.1.4.2. Compresión

El ensayo de compresión se realizó bajo la normativa ISO 7743:2017 la cual hace referencia a los métodos de prueba estándar para la determinación de propiedades de esfuerzo-deformación por compresión en cauchos vulcanizados y termoplásticos, este caso en particular opto por seleccionar el método C en el cual se realiza una compresión remanente hasta alcanzar una deformación que va del 0% - 25% en la probeta ensayada a una velocidad constante de 10mm/min.

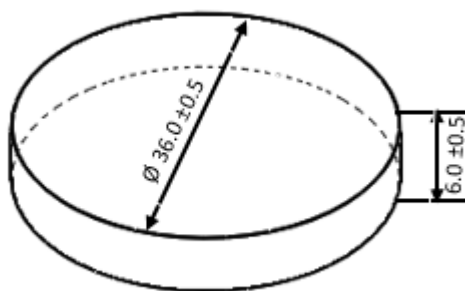


**Figura 2.2** Dimensiones de la probeta para las pruebas de compresión  
(ISO, 2017, pág.3)

En la Figura 2.2, se especifica las dimensiones de la probeta a utilizar en el ensayo cuya forma es cilíndrica de diámetro  $29.5 \pm 0.5$ mm y grosor de  $12.5 \pm 0.5$  mm.

### 2.1.4.3. Dureza

Los ensayos de dureza se realizaron en base a la norma ASTM D2240 el cual determina el método de prueba estándar para las propiedades del caucho: dureza del durómetro, la escala a utilizar fue de dureza SHORE A, la medición se consigue dejando penetrar una punta troncocónica en la probeta en contra de la reacción de un muelle calibrado arrojando el valor de dureza del material a ensayar.



**Figura 2.3** Dimensiones de la probeta para las pruebas de dureza  
(ASTM International, 2015, pág. 5)

El requerimiento de la norma específica que se lo realice en probetas con un mínimo de espesor de 6mm, aunque la forma y tamaño no es referente para este tipo de ensayo la probeta vulcanizada para este ensayo se la represento en la Figura 2.3.

### 2.1.5. FABRICACIÓN DE PROBETAS

1. Para la elaboración de las probetas se parte de considerar las diferentes fracciones volumétricas representadas en la Tabla 2.1, tanto del caucho reciclado de llantas y el caucho natural virgen, para proceder al pesaje de estos en la balanza electrónica como se puede apreciar en la Figura 2.4.



**Figura 2.4** Pesaje del caucho reciclado y virgen

2. Con las fracciones volumétricas de los cauchos fijados para cada tipo de combinación se procede a ingresar primero la goma natural virgen en el molino mezclador y luego mientras

esta se encuentra girando en los rodillos se agrega la arena de caucho triturado reciclado de llantas, hasta conseguir una pasta con las mezclas uniformes.



**Figura 2.5** Mezcla de las variaciones de caucho

3. Cada pasta que es combinada en el molino mezclador debe parecerse a una alfombra para poder ser marcada de acuerdo con sus características antes de ser vulcanizada.



**Figura 2.6** Marcaje de las diferentes pastas de caucho obtenido

4. Se recorta pedazos de pasta con el fin de llenar los moldes de las probetas, para luego ser ingresado en la prensa para ser vulcanizado aproximadamente a una presión constante de 2000 psi y 170°C por un tiempo de 10 minutos.



**Figura 2.7** Vulcanización de las probetas



5. Transcurrido el tiempo de vulcanización finalmente se procede a desmoldar las probetas y retirar las rebabas excedentes que yacen junto a las probetas vulcanizadas.



**Figura 2.8** Desmolde de las probetas para los ensayos

Por ultimo, se deja reposar por 24 horas las probetas en condiciones normales antes de ser ensayadas como establecen las normas de ensayos mecanicos.

## **2.2. METODOLOGÍA DE DISEÑO DEL PROTOTIPO DE TORNO**

El proceso de la metodología de diseño de la maquina se dividió en etapas y tareas como se describe a continuación:

Primero, se realizó una definición de las necesidades del mercado, En esta etapa, el objetivo es definir los requerimientos del prototipo (requisitos y deseos).

A continuación, se realizó un desarrollo conceptual el cual consiste en la descomposición en subsistemas o elementos, la idea es identificar principios básicos de funcionamiento de la máquina. Además, se integraron principios de ingeniería para generar las alternativas conceptuales.

Seguidamente, se estableció un diseño básico de arquitectura de la máquina, en esta etapa se determina la estructura constructiva del producto o sistema.

Luego, se realizó un desarrollo detallado, en esta etapa se realizan los documentos de ingeniería detallados, como los planos de fabricación, que son la base para la fabricación del producto.

Finalmente se realizó la fabricación, en esta última fase se fabrica el prototipo para evaluar el diseño e incluso se diseña el proceso de producción.

### 2.2.1. DESCRIPCIÓN DE LA NECESIDAD

Se requiere realizar un equipo que mejore el proceso de producción de autopartes del vehículo en especial de soportes tipo bujes ya que la mayoría de las personas dedicadas a este oficio lo realizan cien por ciento a mano sin la necesidad de un equipo lo cual en ocasiones se ven en la necesidad de recurrir a un tercero y hacen que el proceso presente retardos incomodando al cliente. Implementar un prototipo de torno sería una opción muy favorable puesto que cubriría esta necesidad, mejorando la producción, personalizando la misma y evitarías costos adicionales por recurrir a un servicio tercerizado.

### 2.2.2. DESCRIPCIÓN DE LA METODOLOGÍA

En este apartado después de conocer la necesidad seleccionaremos un listado de operaciones necesarias con las cuales debe cumplir el diseño. Al igual que se relaciona dichas operaciones de diferente manera para seleccionar la mejor opción para realizar el proceso.

Al ser un prototipo no muy complejo con el menor requerimiento de piezas nos enfocaremos en tres operaciones básicas que debe cumplir el diseño y las diferentes alternativas propuestas para su posterior selección. La Tabla 2.2, hace referencia a las diferentes alternativas propuestas.

**Tabla 2.2** Selección de variables para la operación del diseño

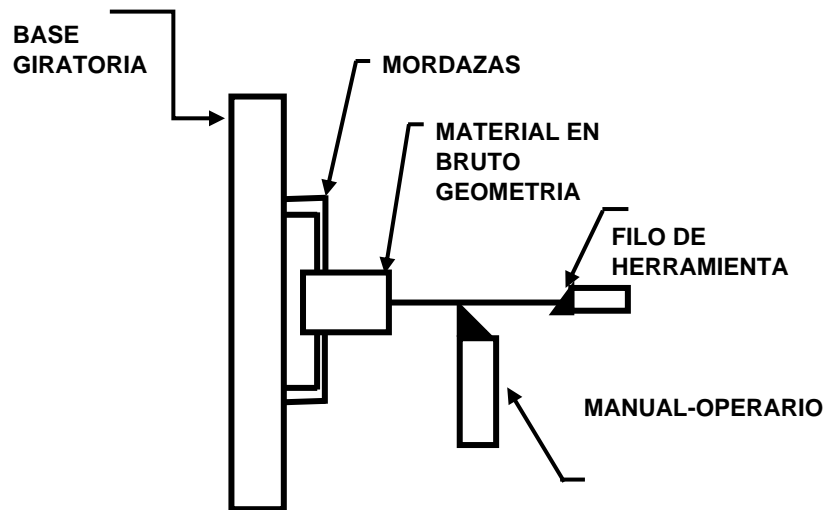
ALTERNATIVA	OPERACIÓN		
	(S) SUJECCIÓN	(P) POSICIONAMIENTO	(C) CORTE
1	Mordazas	Manual	Buril
2	Mandril Broquero	Porta herramienta	
3	Al aire por puntos		

Fuente: (Propia)

### 2.2.3. CONFIGURACIÓN DE VARIABLES PARA EL DISEÑO

Una vez establecido las posibles alternativas, se presenta esquemas que hacen referencia a las posibles configuraciones que puede tener el diseño. Para las configuraciones se representó con una letra la cual define la operación y un número que hace referencia a la alternativa propuestas.

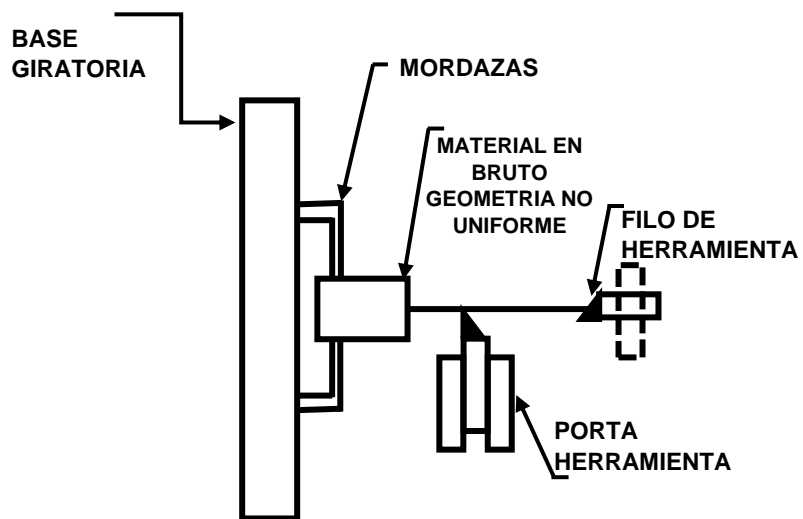
### Configuración S1-P1-C1



**Figura 2.9** Configuración de las alternativas S1-P1-C1

En la Figura 2.9, se puede observar que la operación de sujeción del material es por medio de mordazas, y el posicionamiento de la herramienta para el corte del material es manual.

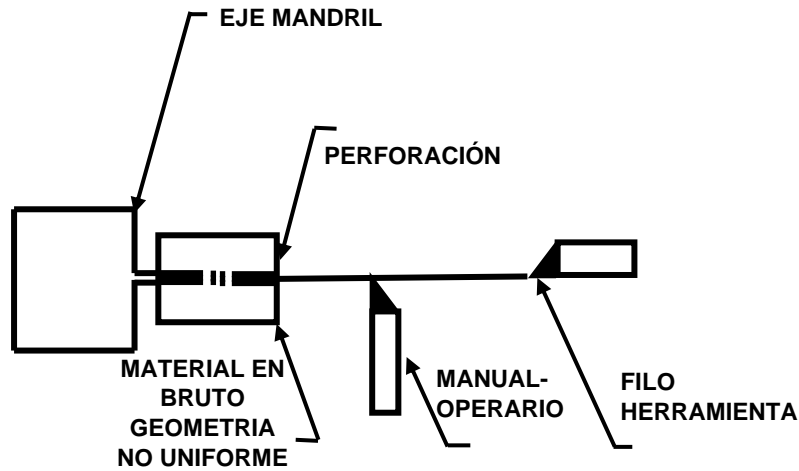
### Configuración S1-P2-C1



**Figura 2.10** Configuración de las alternativas S1-P2-C1

En la Figura 2.10, se observa el mismo sistema anterior, con la diferencia que el posicionamiento de la herramienta de corte tipo buril se realiza sobre una porta herramienta para facilitar su operación durante el corte del material.

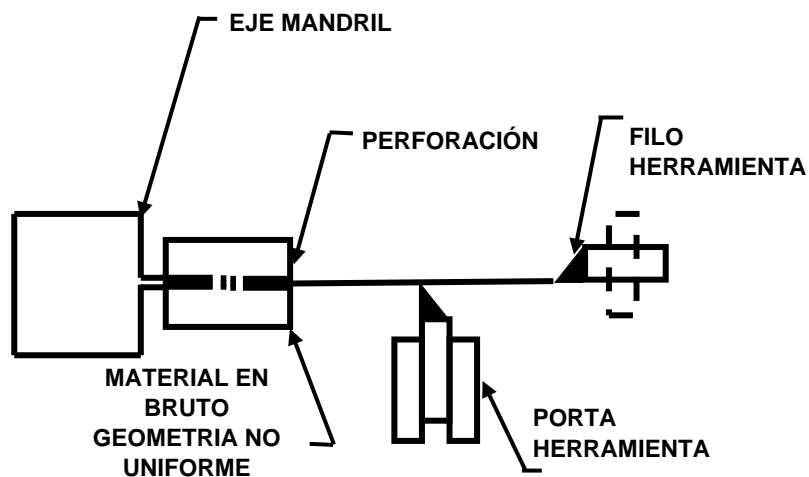
### Configuración S2-P1-C1



**Figura 2.11** Configuración de las alternativas S2-P1-C1

En la Figura 2.11, se puede observar que en este caso la operación de sujeción del material es por medio de un mandril tipo broquero, y el posicionamiento de la herramienta de corte tipo buril es de forma manual.

### Configuración S2-P2-C1



**Figura 2.12** Configuración de las alternativas S2-P2-C1

En la Figura 2.12, se observa que este sistema es similar al anterior, con la diferencia que el posicionamiento de la herramienta de corte tipo buril se realiza sobre un porta herramienta para facilitar su operación durante el corte del material.

#### 2.2.4. SELECCIÓN DE LA CONFIGURACIÓN ACORDE A NUESTRO DISEÑO

Una vez revisado las diferentes alternativas a criterio personal seleccionamos la mejor opción que satisfaga nuestro diseño para la cual se lo realizo mediante una calificación en la escala de 1 a 5 siendo este último valor la mejor alternativa para nuestro diseño.

**Tabla 2.3** Calificación de las variables del diseño

SELECCIÓN DEL DISEÑO		
Variable	Calificación 1-5	Ponderación
S1-P1-C1	1	Baja
S1-P2-C1	2	Regular
S2-P1-C1	3	Aceptable
S2-P2-C1	5	Excelente
S3-P1-C1	3	Aceptable
S3-P2-C1	4	Buena

**Fuente:** (Propia)

#### 2.2.5. REQUERIMIENTOS DE DISEÑO

Puesto que es un prototipo de torno en el cual se busca experimentar por medio de una prueba el proceso de fabricación de estas alternativas (soportes tipo bujes) donde la materia prima es el caucho reciclado, se enfatiza en fabricar el equipo lo menos complejo posible, pero con cierto grado de productividad, algunos requerimientos fundamentales para el diseño son:

- Pocos elementos para su fabricación
- Espacio reducido para su implantación
- Fácil movilidad
- Larga vida útil
- Económica

## 2.2.6. DISEÑO

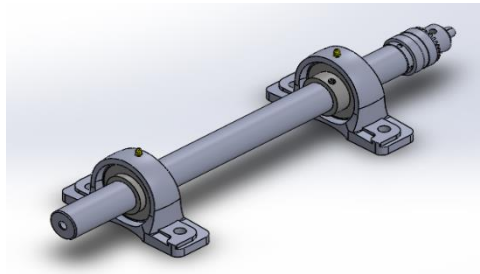
El diseño de nuestro prototipo parte con el desarrollo conceptual de los componentes que forman parte de su estructura.

### 2.2.6.1. Elementos y subconjuntos

En este fragmento se describe la función de cada uno de los componentes del ensamble del prototipo de torno, los cuales para este análisis se los asocia por conjuntos independientes.

### 2.2.6.2. Conjunto de rotación y agarre

Este conjunto representa el eje rotacional de la máquina y tiene la función de ser el soporte del material en bruto para posteriormente ser devastado.



**Figura 2.13** Conjunto de rotación y agarre

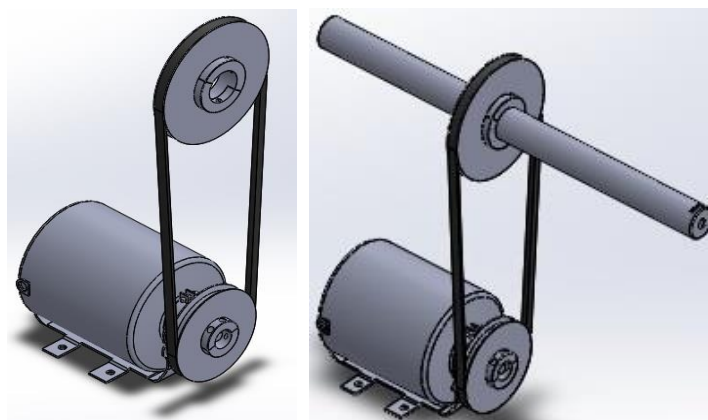
Los elementos que conforman este conjunto se representan en la Figura 2.13, y se detallan a continuación:

*Broquero o Mandril autocentrante.* Esta herramienta sirve para sujetar un objeto, comúnmente de simetría radial o no, como herramientas rotativas (broca en un taladro) o en piezas de trabajo en rotación (barra en eje del cabezal fijo de un torno). En algunas aplicaciones el mandril sujeta piezas o herramientas estacionarias mientras que en otros casos la pieza o herramienta se encuentra girando.

*Chumacera.* – Chumacera o también conocidas como unidad de soporte de rodamiento su función es de servir como un punto de apoyo, sostener el peso, guiar en la rotación y evitar deslizamientos ya sea de ejes o árboles, su estructura conforma un rodamiento ya sea este de rodillos esféricos, cónicos o de bolas, un sello y un soporte o alojamiento.

### 2.2.6.3. Conjunto de transmisión

El conjunto de transmisión de poleas y correas se emplea para transmitir la potencia mecánica del eje ya sea de un motor hacia otro eje separados a una equidistancia. La transmisión de movimiento por correa solo se llevará a cabo cuando el movimiento rotórico y de torsión que se transmite entre ejes por intermedio de las poleas sea inferior a la fuerza de rozamiento, cabe recalcar que el valor de rozamiento va a depender de la tensión de la correa, resistencia a la tracción de esta, material constituyente de la correa y de sus dimensiones.



**Figura 2.14** Conjunto de transmisión

El sistema representado en la Figura 2.14, hace referencia al conjunto de transmisión, los componentes que conforman este sistema son los siguientes:

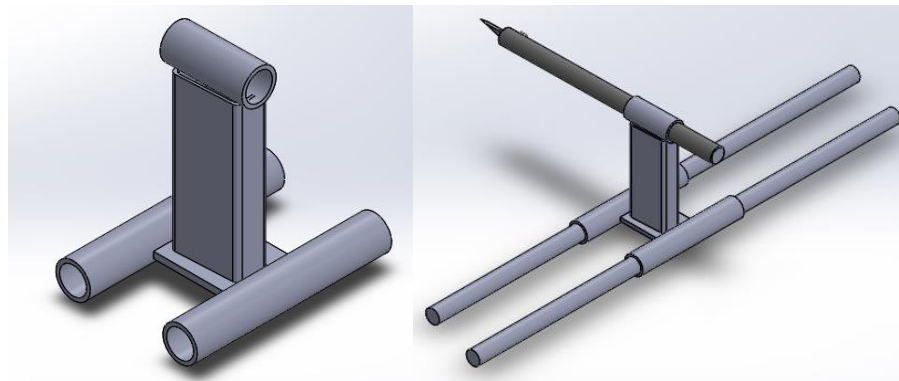
*Motor eléctrico.* El motor eléctrico es un artefacto cuya función radica en transformar la energía eléctrica en energía mecánica de rotación, siendo la parte sistemática principal para el funcionamiento de una máquina, funciona a través de los campos magnéticos generados en sus bobinas, su estructura lo conforma una parte fija llamada estator y una móvil llamada rotor.

*Polea.* Se denomina polea a una rueda acanalada en todo su perímetro, tiene como función transmitir la potencia entre ejes por intermedio de una correa, de acuerdo con la diferencia entre los diámetros de la polea conductora y la polea conducida se puede generar una relación de transmisión ya sea de aumento o de reducción.

*Correa.* La correa hace referencia al perfil envuelto que recorre de una polea hacia otra con el fin de generar fricción para transmitir el movimiento desde la rueda motriz.

#### 2.2.6.4. Conjunto porta herramientas

Sera el conjunto que realizara la función de generar el soporte y guía de la herramienta de corte cuando esta se desplace en dirección al material mientras este se encuentre en rotación.



**Figura 2.15** Conjunto porta guía de herramientas

La Figura 2.15, hace referencia a todos los componentes que conforman este conjunto:

- Guía porta herramienta
- Base de desplazamiento (corredera)
- Herramienta de corte
- Palanca de expulsión y remoción de material

*Herramienta de corte.* La herramienta de corte en este caso será tipo buril la cual está conformada por un eje en cuya cavidad superior tiene una adaptación para insertar el filo de navaja cuyo perfil tiene variaciones y es de fácil adaptación, estos filos de navaja están fabricados en acero al carbono.



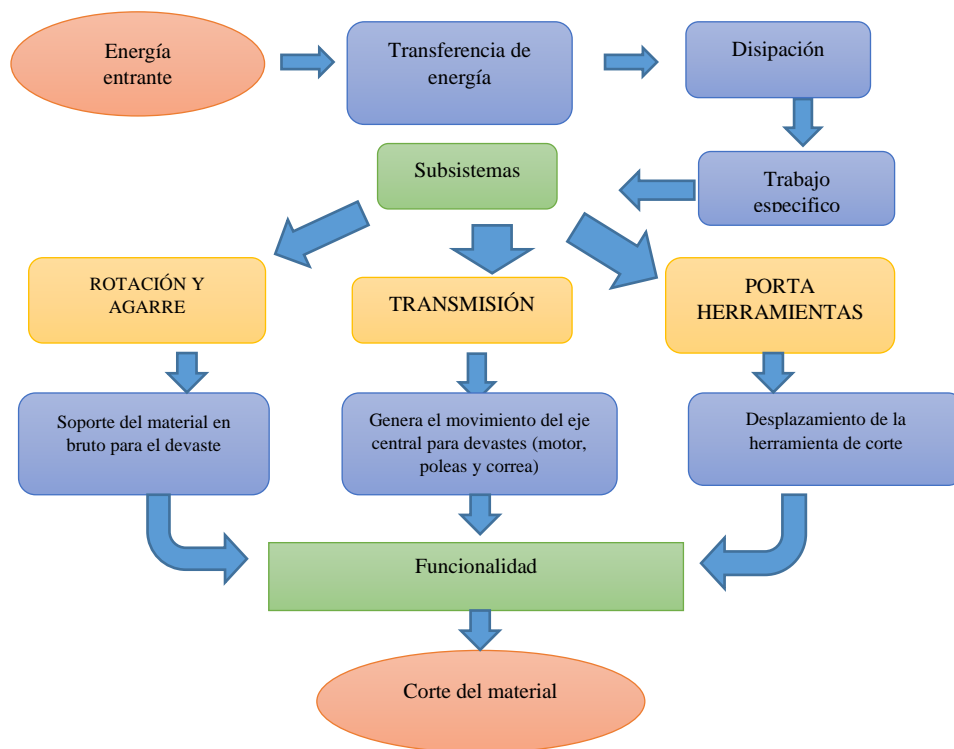


**Figura 2.16** Tipos de herramientas de corte

En la figura 2.16, se aprecia tres tipos de filos de navajas implementadas en el diseño cuya forma son la clásica diagonal, de punta recta y la punzante.

#### 2.2.6.5. Esquema del flujo de energía del proceso

En el diagrama de flujo de energía del proceso, muestra las actividades a acontecer en el prototipo experimental, para obtener el producto, el mismo especifica la estructura de sujeción, posicionamiento y corte del material utilizado en la fabricación de las alternativas propuestas.



**Figura 2.17** Diagrama del procesos productivo del prototipo

Como se expone en la Figura 2.17, el flujo de energía de la máquina a construir, comienza en la línea de alimentación del motor eléctrico donde se producen pérdidas por disipación de calor como en toda máquina, el trabajo específico en el eje de salida es transmitido a la polea conductora la cual mediante el sistema de transmisión por bandas en V conecta a la polea conducida acoplada al eje de rotación, esta a su vez está conectada directamente al mandril quien sostiene al material en rotación para que mediante la aproximación de la herramienta produzca el corte del material.

### **2.2.7. SELECCIÓN DE ELEMENTOS PARA LA CONSTRUCCIÓN**

La selección de elementos para el diseño se los realizo en base a sustentos matemáticos como se describen a continuación:

#### **2.2.7.1. Análisis de esfuerzos eje-mandril**

A continuación, se realiza un análisis de los esfuerzos que soporta el eje mandril el cual está en contacto con las chumaceras y la polea que transmite el movimiento al eje.

*Cálculos:*

Para comenzar con los cálculos fijamos los datos de las partes involucradas para el análisis.

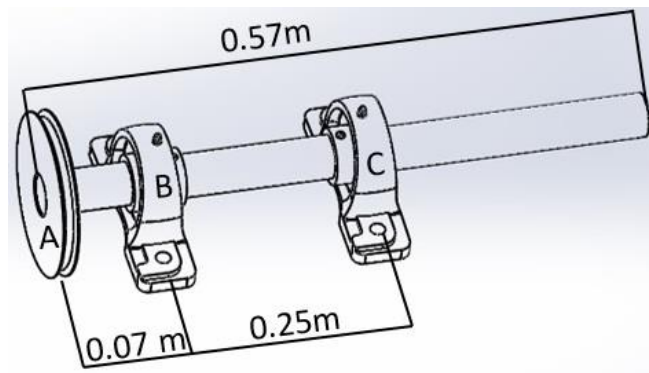
Eje= Longitud 0.57 m; Ø 1.50 inch

Poleas= Conductoras Ø= 2inch Conducida Ø= 5inch

Motor= Potencia= 200W; N° rev= 1730rpm

Chumaceras= UCP208

El siguiente esquema indica la disposición de los elementos:



**Figura 2.18** Esquema Eje-Mandril

En el diagrama de la Figura 2.18, se representa tres puntos de análisis, el literal (A) simboliza la polea conectada en la punta del eje la cual está sometido a una fuerza flexionante mientras que los literales (B) y (C) representan los puntos de apoyo del eje los cuales producen ciertas reacciones en el mismo.

#### *1.-Características del motor*

Es necesario para nuestros cálculos conocer el torque (T) que genera nuestro motor eléctrico.

$$P = \text{Potencia} = 200W$$

$$n = \text{rpm} = 1730 \quad n = 181,17\text{rad/s}$$

$$T = \frac{P}{n} \quad [2.1]$$

$$T = \frac{200N.m/s}{181,17\text{rad/s}}$$

$$\mathbf{T = 1.10 N.m}$$

Fuerzas ejercidas por la polea en el eje

$$FN = \text{Fuerza Neta}$$

$$D = \text{Diámetro de la polea} = 5 \text{ pul}$$

$$FN = \frac{T}{2} \quad [2.2]$$

$$FN = \frac{1.10N \cdot m}{\frac{0.127m}{2}}$$

$$\mathbf{FN = 17,32 N}$$

La Fuerza flexionante, actúa como una sola fuerza en la línea entre centros de las dos poleas, y para nuestro caso utilizaremos bandas en V donde su constante es 1.5.

$$Ff = \text{Fuerza flexionante}$$

$$Ff = 1.5x(FN) \quad [2.3]$$

$$Ff = 1.5x(17.32 N)$$

$$\mathbf{Ff = 25.98 N}$$

La posición entre poleas con respecto a sus centros será de 15°, para lo cual procedemos a descomponer las fuerzas actuantes en sus ejes.

$$\Sigma Fx = Ffx \cos(\theta) \quad \Sigma Fy = Ffx \sin(\theta) \quad [2.4]$$

$$\Sigma Fx = 25.98 x \cos(15)$$

$$\mathbf{\Sigma Fx = 25.10 N}$$

$$\Sigma Fy = 25.98 x \sin(15)$$

$$\mathbf{\Sigma Fy = 6.72 N}$$

Para conocer las reacciones de los puntos de apoyo, en nuestro caso las chumaceras, se procede a realizar el cálculo de los momentos en esos puntos.

$$RBx + RCx = 25.10 N \quad RBy + RCy = 6.72 N \quad [2.5]$$

$$\Sigma MBx = 0$$

$$\Sigma MAx = (25.10 N)x(0.07 m) - (RCx)x(0.32 m)$$

$$\Sigma MAx = (1.757 \text{ N.m}) - (RCx)x(0.32 \text{ m})$$

$$RCx = \frac{1.757 \text{ N.m}}{0.32 \text{ m}}$$

$$RBx + RCx = 25.10 \text{ N}$$

$$RBx = 25.10 - 5.49$$

$$\mathbf{RBx = 19.61 \text{ N}}$$

$$\mathbf{RCx = 5.49 \text{ N}}$$

$$\Sigma MBy = 0$$

$$\Sigma MCy = (-6.72 \text{ N})x(0.07 \text{ m}) + (RCy)x(0.32 \text{ m})$$

$$\Sigma MCy = (-0.4704 \text{ N.m}) + (RCy)x(0.32 \text{ m})$$

$$RCy = \frac{0.4704 \text{ N.m}}{0.32 \text{ m}}$$

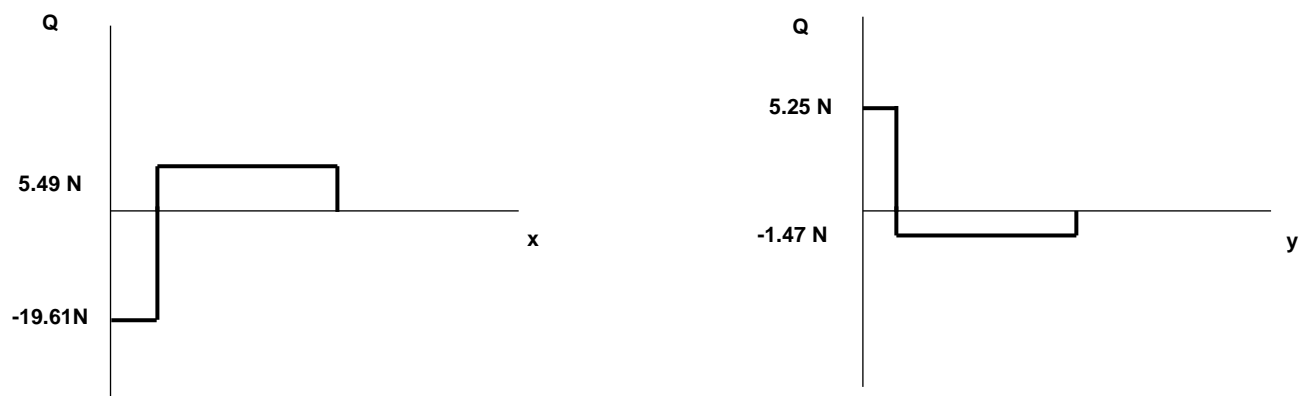
$$RBy + RCy = 6.72 \text{ N}$$

$$RBy = 6.72 \text{ N} - 1.47 \text{ N}$$

$$\mathbf{RBy = 5.25 \text{ N}}$$

$$\mathbf{RCy = 1.47 \text{ N}}$$

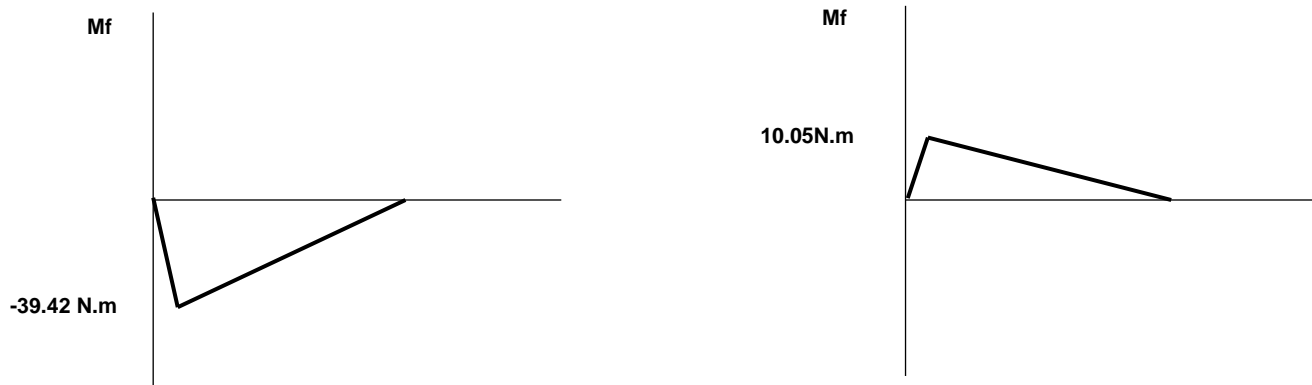
### DIAGRAMA DE FUERZA CORTANTE



**Figura 2.19** Diagramas de fuerzas cortantes del eje

Como se muestra en la Figura 2.19, de los diagramas de fuerza cortante se obtuvo que el valor del cortante máximo en el eje es 5.49N.

### DIAGRAMA DE MOMENTO FLECTOR



**Figura 2.20** Diagramas de los momentos flectores del eje

De la misma manera se procedió a realizar el diagrama del momento flector máximo el cual se detalla en la Figura 2.20, donde el momento máximo flector en el eje es 39.42 N.m.

Momento en el punto A (polea)

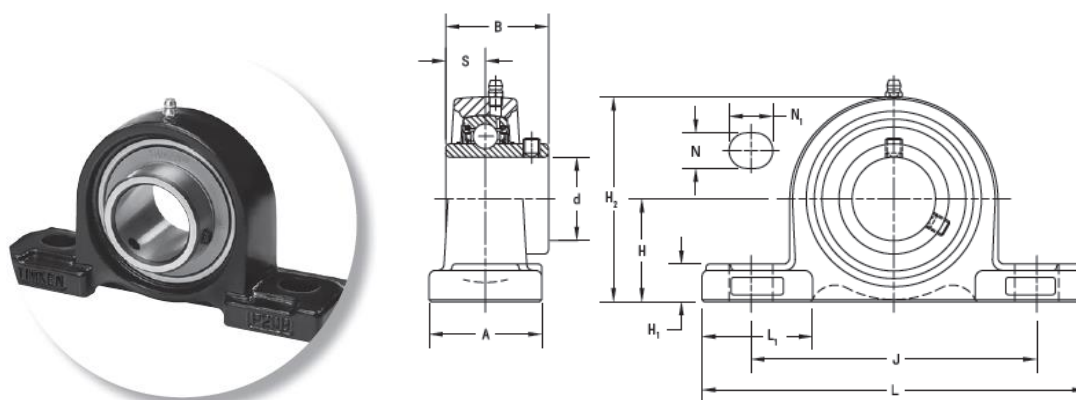
$$MA = \sqrt{(Mfx)^2 + (Mfy)^2} \quad [2.6]$$

$$MA = \sqrt{(39.22Nm)^2 + (10.5 Nm)^2}$$

$$MA = 40.60 Nm$$

#### 2.2.7.2. Selección del soporte con rodamiento

La chumacera se seleccionó en base al diámetro del eje (1.5 pulg), cuyo soporte está fabricado en hierro fundido grado 200 (ASTM A48 grado N° 30) según la norma ISO 185 de la casa comercial TIMKEN.



Eje Diá. d	Designación del soporte	Referencia del rodamiento	Índices de carga básicos		Dimensiones											Tamaño del perno	Peso	
			Dinámico	Estático	H	L	L <sub>1</sub>	A	H <sub>1</sub>	J	H <sub>2</sub>	S	B	N	N <sub>1</sub>			
			C <sub>r</sub>	C <sub>0r</sub>	mm	mm	mm	mm	mm	mm	mm	mm	mm	mm	mm			mm
mm	in		kN	kN	mm	mm	mm	mm	mm	mm	mm	mm	mm	mm	mm	mm	mm	kg
			lb	lb	in	in	in	in	in	in	in	in	in	in	in	in	in	lbs
1 1/2	UCP208-24	UC208-24	29,1	17,8	49,2	184	53	54	18	137	98	19,0	49,2	17	21	M14	2,0	
1 3/8	UCP208-25	UC208-25	6542	4002	1 15/16	7 1/4	2 3/32	2 1/4	7/32	5 7/32	3 27/32	0,748	1,937	7/32	1 3/16	1/2	4,4	
40	UCP208	UC208																

**Figura 2.21** Especificaciones del soporte con rodamiento escogido  
(TIMKEN, 2019,pág. 16)

Las especificaciones que se detallan en la Figura 2.21, hace referencia al rodamiento tipo puente con la denominación UCP208 cuyo bloqueo es por tornillos prisioneros el cual se acopla perfectamente al diámetro de nuestro eje, el tipo de rodamiento es de bolas y posee un graseo para su lubricación.

### 2.2.7.3. Selección de correa y polea

Nuestro diseños, cálculos y selecciones de elementos de máquinas están ligados al libro “Diseño de elementos de máquinas” del autor: Robert L. Mott.

Nuestro diseño requiere de una transmisión de bandas V, la cual tendrá la polea de entrada en el eje del motor eléctrico cuyo par torsional normal será de 200W a 1730 rpm. La transmisión es para otra polea conectada al eje-mandril como se representa en la Figura 2.14. Además, suponemos que la maquina prestara un servicio no mayor a 6 horas por día.

En primer lugar, se calculó la potencia de diseño. Según la Tabla 7-1 del libro de Robert L. Mott, para un motor eléctrico de par torsional normal y horas de servicio antes mencionado, que impulsara a un eje mandril el cual pertenece a la categoría (maquinas herramienta), el factor de servicio es 1.1.

**TABLA 7-1** Factores de servicio para bandas V

Tipo de máquina impulsada	Tipo de impulsor					
	Motores de CA: par torsional normal <sup>a</sup> Motores de CD: bobinado en derivación Motores de combustión: múltiples cilindros			Motores de CA: Alto par torsional <sup>b</sup> Motores de CD: bobinado en serie, bobinado compuesto Motores de combustión: 4 cilindros o menos		
	<6 h por día	6-15 h por día	>15 h por día	<6 h por día	6-15 h por día	>15 h por día
Agitadores, sopladores, ventiladores, bombas centrífugas, transportadores ligeros	1.0	1.1	1.2	1.1	1.2	1.3
Generadores, máquinas herramienta, mezcladores, transportadores de grava	1.1	1.2	1.3	1.2	1.3	1.4
Elevadores de cangilones, máquinas textiles, molinos de martillos, transportadores pesados	1.2	1.3	1.4	1.4	1.5	1.6
Trituradoras, molinos de bolas, malacates, extrusoras de hule	1.3	1.4	1.5	1.5	1.6	1.8
Toda máquina que se pueda ahogar	2.0	2.0	2.0	2.0	2.0	2.0

<sup>a</sup>Síncronos, fase dividida, trifásicos con par de torsión de arranque o par de torsión al paro máximo menor que 175% de par torsional con carga total.

<sup>b</sup>Monofásicos, trifásicos con par de torsión de arranque o par de torsión al paro máximo menor que 175% de par torsional con carga total.

**Figura 2.22** Tabla de factores de servicio para bandas en V  
(Mott, 2009, pág. 274)

$$Pd = \text{Potencia de diseño}$$

$$Fs = \text{Factor de servicio de banda V}$$

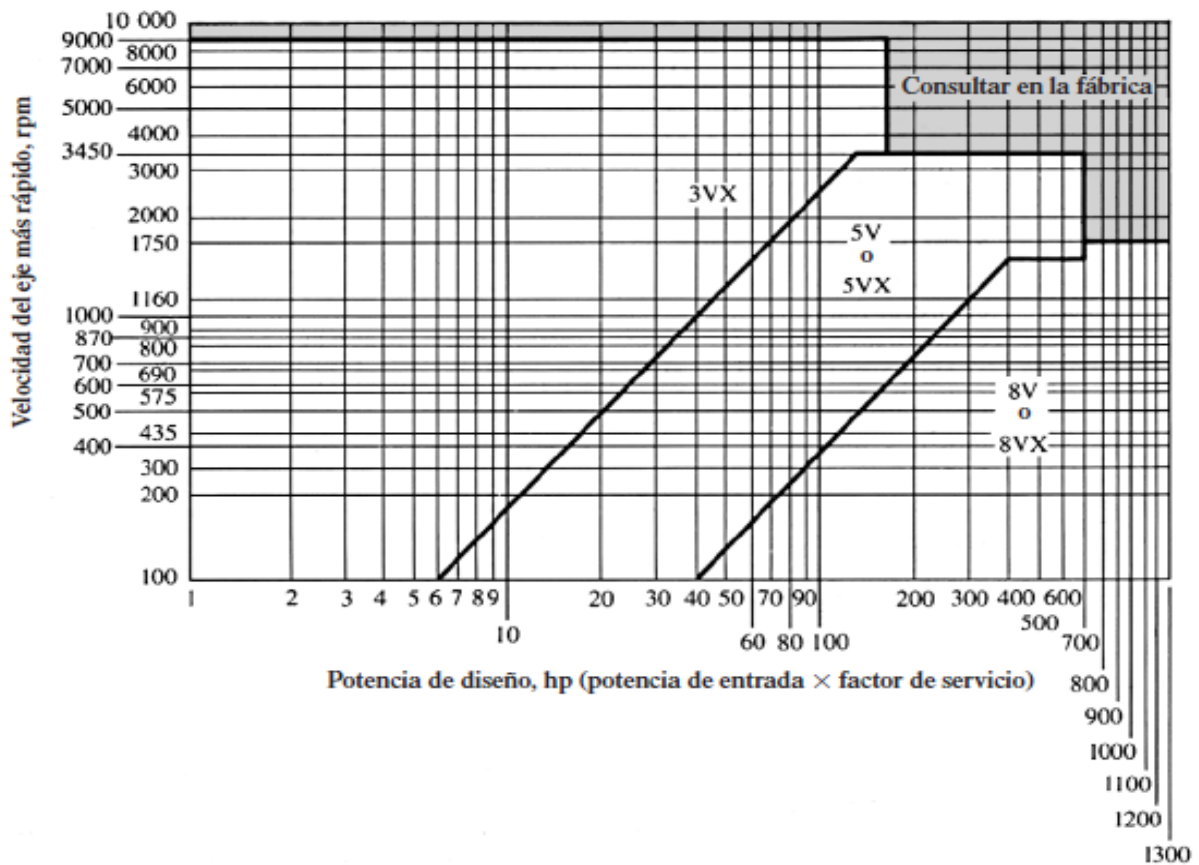
$$Pd = PxFs \quad [2.7]$$

$$Pd = (200W)x(1.1)$$

$$Pd = 220W$$

Con la potencia de diseño establecida se procedió a seleccionar la sección de la banda. Según la Figura 2.23, se recomienda una banda 3VX para 220W a 1730 rpm en la entrada.





**Figura 2.23** Gráficas para la selección de bandas en V  
(Mott, 2009, pág. 274)

Luego de seleccionar el tipo de banda en V, planteamos una distancia tentativa entre centros de las poleas, para lo cual se hizo uso de la ecuación [2.8] con la que posteriormente se determina un intervalo nominal aceptable de esta distancia a la cual denominaremos C.

$$D1 = \emptyset \text{ polea conductora} = 2pul$$

$$D2 = \emptyset \text{ polea conducida} = 5pul$$

$$D2 < C < 3x(D2 + D1) \quad [2.8]$$

$$5 < C < 3x(5 + 2)$$

$$5pul < C < 21pul$$

Con la intención de conservar espacio, se probó con un **C= 20 pul**.

Al igual que en el caso anterior se calculó la longitud tentativa de la banda necesaria, con la ecuación [2.9], para después corroborar y corregir este valor con la Tabla 7-2 del libro de diseño de elementos de maquina representada en la Figura 2.24.

$$L = \text{Longitud de la banda}$$

$$L = 2 \times C + 1.57(D2 + D1) \times \frac{(D2 - D1)^2}{4 \times C} \quad [2.9]$$

$$L = 2 \times 20 + 1.57(5 + 2) \times \frac{(5 - 2)^2}{4 \times 20}$$

$$L = 41.24 \text{ pul}$$

**TABLA 7-2** Longitudes de bandas estándar 3V, 5V y 8V (pulgadas)

Sólo 3V	3V y 5V	3V, 5V y 8V	5V y 8V	Sólo 8V
25	50	100	150	375
26.5	53	106	160	400
28	56	112	170	425
30	60	118	180	450
31.5	63	125	190	475
33.5	67	132	200	500
35.5	71	140	212	
37.5	75		224	
40	80		236	
42.5	85		250	
45	90		265	
47.5	95		280	
			300	
165			315	
			335	

**Figura 2.24** Longitudes de bandas estándar  
(Mott, 2009, pág. 277)

Para nuestro diseño la longitud estándar más cercana es 40 pul, según la representación de la Figura 2.24, con este valor determinamos la distancia real entre centros de las poleas que debe tener nuestro diseño ( $C'$ ), con la ecuación [2.11].

$$B = \text{Factor de corrección} = 4L - 6.28(D2 + D1) \quad [2.10]$$

$$B = 4(40) - 6.28(5 + 2)$$

$$B = 116.04$$

$$C' = \frac{B + \sqrt{B^2 - 32 \times (D2 - D1)^2}}{16} \quad [2.11]$$

$$C' = \frac{116.04 + \sqrt{(116.04)^2 - 32 \times (5 - 2)^2}}{16}$$

$$C' = 14.43 \text{ pul}$$

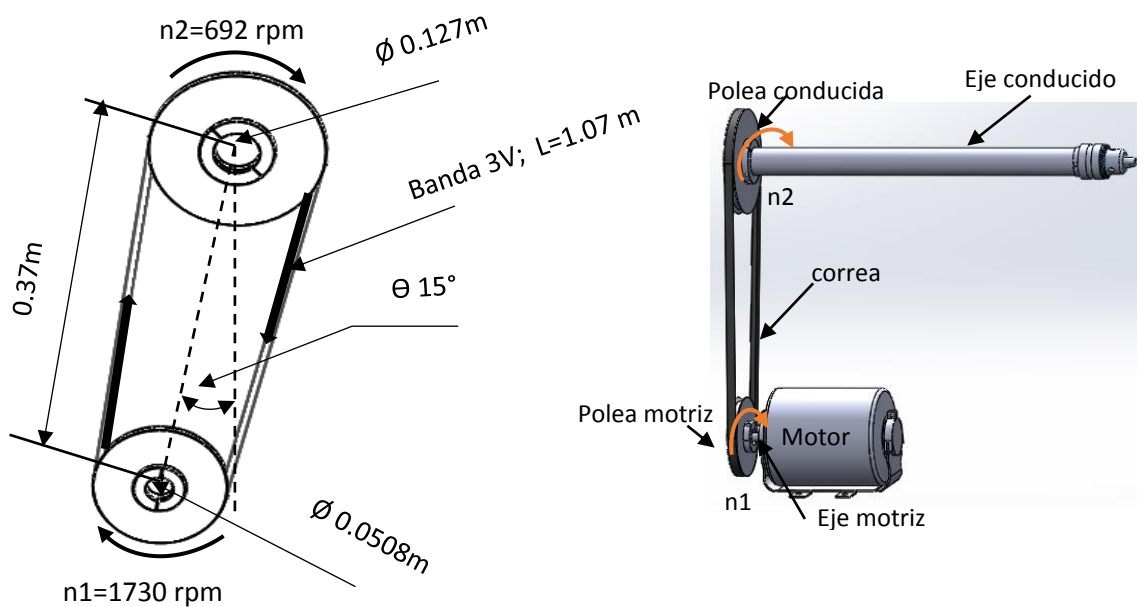
Finalmente, se procedió a conocer la velocidad a la que girará la p Polea conducida, con el fin de conocer la rotación que será transmitido a nuestro eje-mandril.

$$D1 \times n1 = D2 \times n2 \quad [2.12]$$

$$n2 = \frac{D1 \times n1}{D2} = \frac{2 \text{ pul} \times 1730 \text{ rpm}}{5 \text{ pul}}$$

$$n2 = 692 \text{ rpm}$$

En el siguiente esquema, se refleja la selección y disposición de correa y poleas que satisface nuestro diseño del sistema de transmisión.

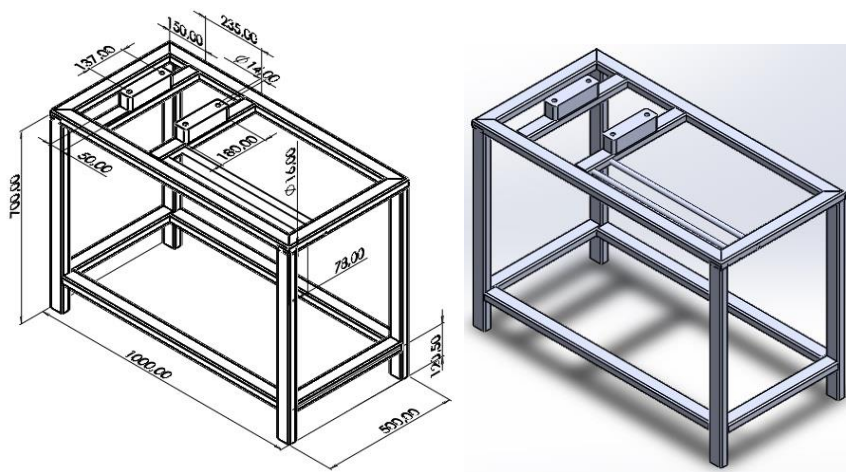


**Figura 2.25** Esquemas de posicionamiento de poleas

En la Figura 2.25, se puede observar que el diseño de nuestro sistema de poleas es un sistema reductor de velocidad debido a que la dimensión de la polea conducida es mayor en relación a la polea motriz con lo que se reduce la velocidad de giro pero se aumenta la fuerza o el momento de giro en la misma proporción.

#### 2.2.7.4. Estructura

Para el diseño de la estructura se utilizó un perfil de tubo de acero rectangular A500 de 50mm x 25mm x 1.5mm de espesor el cual se considera suficiente para poder soportar tanto las cargas y peso de los elementos y subconjuntos de la máquina. Además, que es un material fácil para soldar, cortar y tiene buenas propiedades de resistencia lo que le hace ideal su utilización como la estructura de nuestro prototipo, sus especificaciones cumplen con la norma ASTM A500, AISI A500.

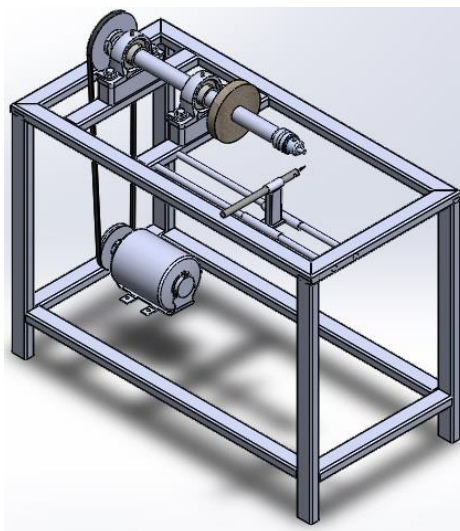


**Figura 2.26** Estructura de la máquina (Bancada)

En la Figura 2.26, se dimensiona la estructura de la bancada del prototipo el cual tiene por largo una longitud de 1m x 0.50m de ancho y una altura de 0.70m, en el cual se incluye dos alzas tipo barras cuadradas que cumplen con la función de ser soporte de los rodamientos tipo puente cuyas dimensiones son 0.05m de ancho x 0.18m de largo y 0.06m de altura. Finalmente se incluye en la bancada dos barras de diámetro 3/8 x 0.70 m de longitud las cuales servirán de corredera para el desplazamiento del portaherramientas.

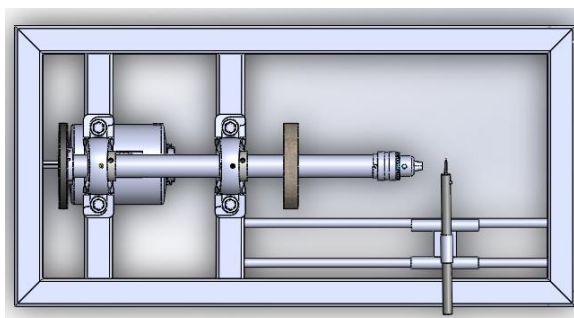
### 2.2.8. ENSAMBLE GENERAL DEL DISEÑO

Finalmente, una vez determinado todos los elementos necesarios en nuestro diseño y dimensionados los mismos se procedió a realizar el ensamble 3D, el cual nos permitirá observar a detalle cada una de las partes que conforman el prototipo, al igual que se puede apreciar cómo se encuentran alojados en la estructura. También podemos observar los planos de ciertos elementos que conforman el diseño anexados a la investigación.



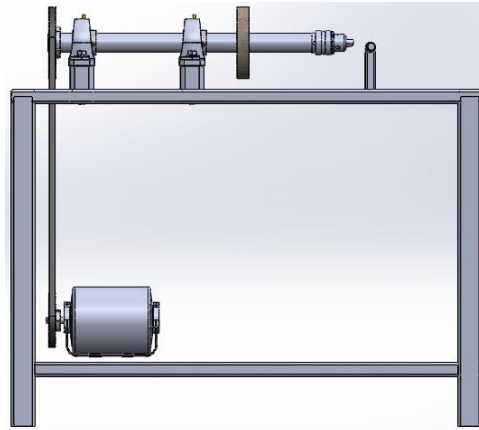
**Figura 2.27** Vista isométrica del diseño 3D

En la vista isométrica de la Figura 2.27, se aprecia la perspectiva de todos los elementos ensamblados de la máquina.



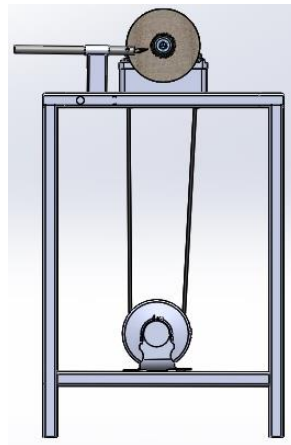
**Figura 2.28** Vista superior del diseño 3D

En la Figura 2.28, se representa la vista superior del diseño donde podemos observar que el posicionamiento de la herramienta de corte es perpendicular al eje de rotación.



**Figura 2.29** Vista frontal 3D

En la vista frontal de la Figura 2.29, se puede apreciar la disposición del conjunto de transmisión donde el motor eléctrico en cuestión se encuentra alojado en la parte inferior de la maquina el cual reposa sobre una base desplazable con el fin de ajustar la banda en V del sistema de poleas. Además, se puede observar que los rodamientos tipo puentes que sirven de apoyo y a la vez permiten la rotación del eje se encuentran a la misma altura de la herramienta de corte mediante unos soportes.



**Figura 2.30** Vista lateral del diseño 3D

Finalmente, en la vista lateral de la Figura 2.30, se aprecia la relación de posición entre el centro de la polea conducida y la polea motriz de nuestro diseño las cuales están a  $15^\circ$  una con respecto a la otra, tomando en cuenta como referencia el eje vertical de nuestro plano.

## 2.2.9. DETALLE DE ELEMENTOS SELECCIONADOS PARA EL PROTOTIPO

Para saber cuál elemento es el indicado para usar en la construcción de la máquina, se toman en cuenta los cálculos realizados previamente, y en los anexos se incluirá los planos de los especificado. La siguiente Tabla 2.4 detalla las especificaciones de cada uno de los materiales utilizaos en la construcción del prototipo.

**Tabla 2.4** Materiales para la construcción de la maquina

Conjunto	Elemento	Material	Dimensiones	Referencia	Otras características	Uni.	Anexo	
Rotación y agarre	Eje	Acero de transmisión AISI 1020	Ø 1 ½” Longitud 570mm			1		
	Mandril	Acero			JACOBS	1		
	Chumacera	Hierro fundido ASTM A48		UCP208	TIMKEM	2		
	Piedra esmeril	Grano fino 60	6”		TRUPER	1		
Transmisión	Motor		200W	EFNOU-K	HITACHI	1		
	Poleas	Acero	Ø 2” y Ø 5”		SKF			
	Correa	Goma	1.07 m	3V		1		
Guía de herramientas	Corredera	Barra para herramientas	1.40m	A36	ADELCA	2		
	Estructura	Tubo rectangular ASTM A500	20mm x 40 mm x 1.5 (0.10m)		ADELCA	1		
	Platina		40mmx50mm x5mm		ADELCA	1		
	Herramienta de corte	Acero al carbono				1		
Bancada	Meza	Tubo rectangular ASTM A500	25mm x 50 mm x 1.5 (9.80m)	A500	ADELCA	2		
CALCULOS								
PLANOS								

**Fuente:** (Propia)

## 2.3. METODOLOGÍA DEL MODELAMIENTO DE LOS PRODUCTOS PROPUESTOS

Uno de los objetivos de la investigación que prima este trabajo, es la fabricación de productos a base de caucho reciclado, las opciones propuestas son moquetas ecológicas y partes genéricas de caucho como soportes tipo bujes para vehículos, a través del modelamiento 3D se pudo tener un panorama sub-realista de la fabricación de nuestros productos que serán fabricados después de cumplir cuatro niveles de diseño.

- Selección del software de modelamiento
- Selección de la mejor alternativa de modelado
- Modelamiento 3D
- Renderizado del producto final.

### 2.3.1. MODELADO MOQUETAS AUTOMOTRICES

En este apartado se presenta la propuesta de diseño y modelado de dos tipologías de moquetas automotrices ya que unas serán fabricadas 100% con el caucho reciclado de llantas mientras que la segunda tipología será fabricada con una fracción volumétrica de caucho reciclado de llantas trituradas en combinación con caucho natural virgen.

#### 2.3.1.1. Software de modelamiento

El software seleccionado para el modelamiento fue “Rinconeros” y “Sketch-Up” por ser dos herramientas potentes en el modelamiento en tres dimensiones.



**Figura 2.31** Software de modelamiento 3D



La primera herramienta presentada en la Figura 2.31, se utilizó en generar las superficies y sólidos de nuestros diseños, al ser un sistema que trabaja mediante representaciones matemáticas de geometría en 3D, lo que facilita la descripción de cualquier forma con precisión mediante el manejo de modelos NURBS, mientras que la segunda herramienta expuesta complementa los diseños potenciando el renderizado gracias a su fácil acoplamiento de plug-in que permite dar un panorama realista al diseño.

### 2.3.1.2. Selección de la alternativa de modelado

La alternativa seleccionada hace referencia al juego de moquetas utilizadas en la cabina del vehículo cuyas características se detallan a continuación:



**Figura 2.32** Juego de moquetas convencionales

En la Figura 2.32, se observa una alfombra convencional la que está fabricada cien por ciento de caucho sintético, con una superficie no uniforme lo que permite proteger el piso del vehículo ante derramamiento de líquidos u otros agentes, su perfil es de carácter universal con una estética poco llamativa. Se escoge este tipo de piso automotriz dado que su diseño será tomado en cuenta a nuestro modelamiento y cumple con el patrón de las alfombras convencionales, sus principales características son de peso reducido, flexibles, fácil de limpiarlas, ergonómicas, aunque por otro lado son de poca duración, modelos muy tradicionales y poco amigables con el ambiente.

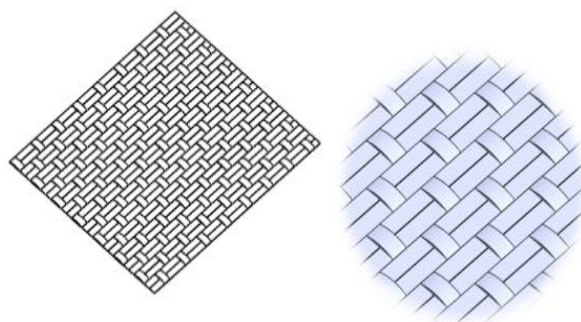
Hoy en día se opta por patrones más llamativos y apegados a la contribución ecológica, pero sin perder la esencia de funcionalidad del accesorio.

### 2.3.1.3. Modelamiento 3D (Moqueta 100% Caucho reciclado de llantas)

El modelamiento esta realizado con un enfoque en el diseño artesanal por tal razón comprende tres partes fundamentales en la estructura de la alfombra por un lado el tejido de la moqueta, la taconera y el ribete.

**Tejido.** Se realiza un tejido plano entrelazado con varias configuraciones cambiando el orden del tejido, la distancia entre cada tira, los grosores, con la finalidad de experimentar y seleccionar la mejor opción a la hora de fabricar el producto.

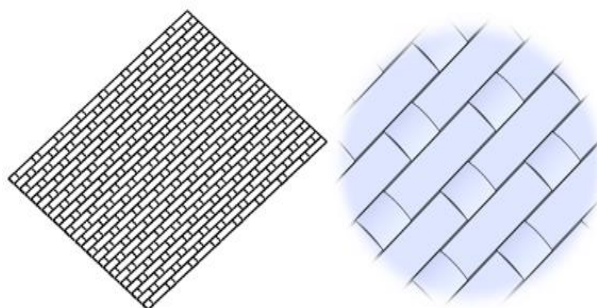
*Primera opción*



**Figura 2.33** Tejido tafetán opción 1

En la Figura 2.33, se observa que el tejido está compuesto por un entrelazado de tiras horizontales de 2.5 cm de ancho y verticales de 2.5 cm de ancho, en la cual cada una de estas va cruzando progresivamente por encima y por debajo cada dos tiras de tejido, entre las tiras horizontales se deja un espacio de 2.5 cm.

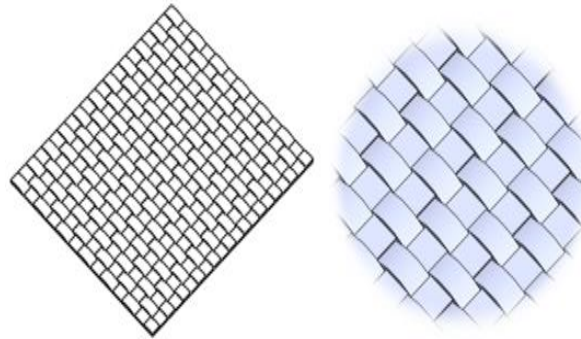
*Segunda opción*



**Figura 2.34** Tejido tafetán opción 2

La Figura 2.34, presenta un tejido que está estructurado con un entrelazamiento de tiras horizontal de 2.5 cm de ancho y verticales de 2.5 cm de ancho, en este caso al igual que el caso anterior las tiras van cruzadas progresivamente por encima y por debajo tira tras tira del tejido, al igual que se deja un espacio entre las tiras horizontales de 2.5 cm.

*Tercera opción*



**Figura 2.35** Tejido tafetán opción 3

Finalmente, en la Figura 2.35, se observa la última opción de tejido cuyo entrelazamiento entre tiras horizontales y verticales de 2.5 cm de ancho, van dispuestos cruzados por encima y por debajo todos y cada uno de ellos sin dejar espacios entre las tiras que conforman el tejido.

### **Matriz de atributos para el modelado**

La Tabla 2.5, representa una matriz QFD que nos permite conocer los post y contras de las opciones presentadas con el fin de seleccionar la mejor alternativa para la fabricación de la superficie de la moqueta.

**Tabla 2.5** Matriz QFD de selección de la mejor alternativa para el tejido

			O				
		X	O	Positivo	O		
X		O	X	Negativo	X		
O		X	O				
Como	Opciones			Importancia	Evaluación comparativa		
Que Atributos	Primera	Segunda	Tercera	Bueno:5 Malo:1	Mejor	Igual	Peor
Uso materia	3	3	9	5	T		
Peso	9	9	3	2	P	S	
Impermeabilidad	3	3	9	5	T		P
Flexibilidad	9	9	9	3		T	
Resistencia	1	3	9	5	T		
Estético	3	3	9	3	T		
Seguridad	3	3	9	5	T	S	
Durabilidad	1	3	9	5	T		
Tiempo de fabricación	9	3	1	2	P	T	

**Fuente:** (Propia)

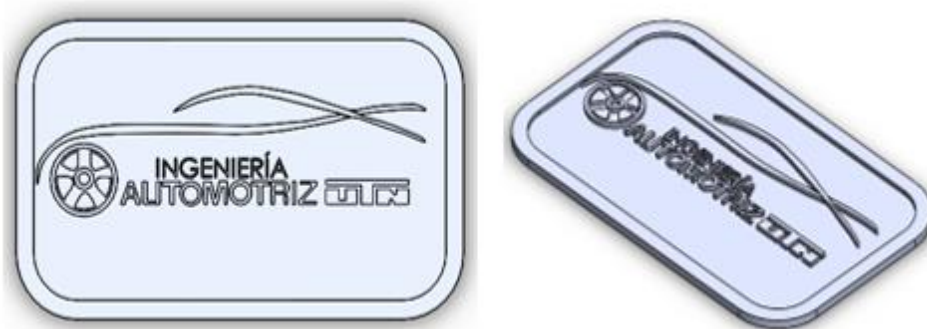
Con la matriz podemos determinar que la mejor alternativa es la tercera opción, ya que el tejido es más uniforme a diferencia de la primera y segunda opción, donde se puede apreciar que quedan espacios en el entretejido de las tiras horizontales y verticales.

Esto hace que la superficie de la alfombra no aporte la seguridad y protección del piso requerida, dada la falta de proximidad entre las tiras que forman el tejido ocasionando cierto grado de permeabilidad.

Otro factor primordial es el uso de material para formar el tejido si bien es cierto en la tercera opción es donde se ocupa la mayor cantidad de material, lo que hace que el tejido sea más consistente, resistente y duradero, pero requiere de mayor tiempo en la producción de esta propuesta.

Desde nuestro punto de vista personal al ser una propuesta donde se quiere que se aproveche la mayor cantidad de caucho reciclado de llantas es viable fabricar la propuesta bajo estos atributos.

## Taconera



**Figura 2.36** Modelado de la Taconera

La taconera representada en la Figura 2.36, en si es la parte que da realce a la propuesta de la moqueta, su perfil es rectangular de 20 cm de ancho x 8 cm de alto x un espesor de 0.4 cm cuyas esquinas están redondeadas, el diseño lleva además marcado la insignia de la carrera, el cual es desbastado su perfil externo a una profundidad de 0.1 cm.

## Ribete



**Figura 2.37** Modelado del ribete de la alfombra

El ribete en nuestro modelamiento es considerado al perímetro que determina la forma de la moqueta cuyo perfil no excede los 0.2 cm para compensar los espesores del tejido y la taconera, además tiene un cubrimiento de 1.0 cm para tapar los terminados del tejido.

#### 2.3.1.4. Renderizado del modelamiento

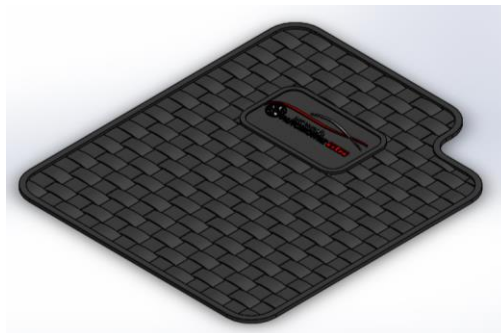
La renderización se la realiza en base a la materia prima que se utilizará en la fabricación de los productos en nuestro caso será el caucho reciclado proveniente de llantas en desuso, por el cual toma un pigmento grisáceo. La parte referente a la taconera incorpora matices acordes a la insignia de la institución.



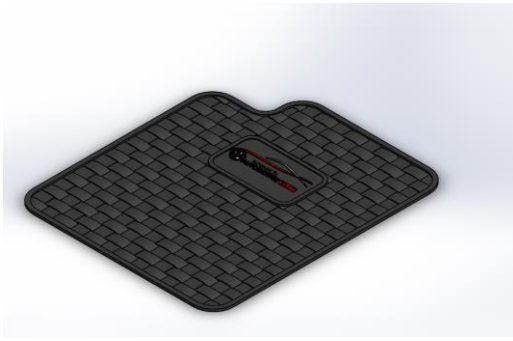
**Figura 2.38** Renderizado del conjunto de la alfombra

#### Ensamble del modelado

En esta sección se presenta todos los elementos ensamblados, generando una referencia de como quedarían al momento de fabricarlos, en esta representación se puede evaluar el ordenamiento de las partes que conforman la estructura de la alfombra además que se agregan diseños opcionales que se pretenderán fabricar.



**Figura 2.39** Modelado de moqueta delantera izquierda



**Figura 2.40** Modelado de moquetas derecha

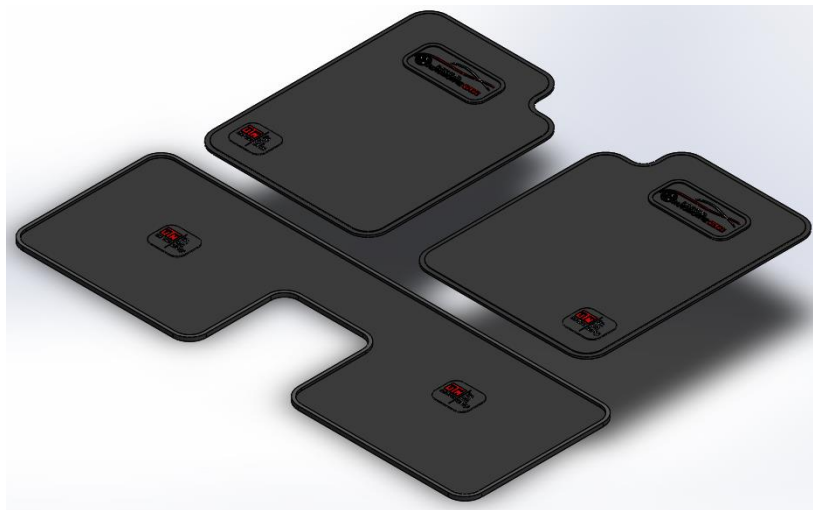


**Figura 2.41** Modelado de moqueta posterior

En las figuras expuestas anteriormente se aprecia el modelamiento para un juego completo de moquetas donde las características se mantienen al igual que sus componentes.

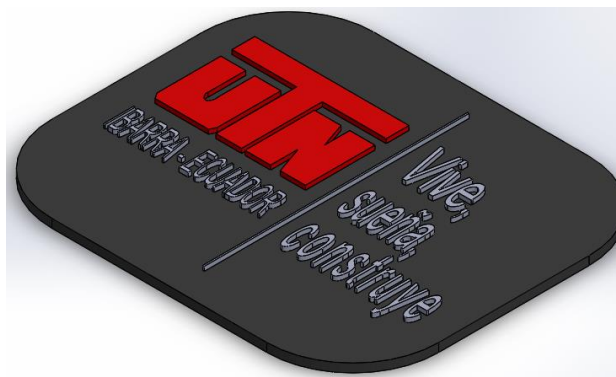
#### 2.3.1.5. Modelado 3D (Moquetas de Caucho combinado)

El diseño y modelado de esta segunda tipología de moquetas consta de los mismos componentes que la alternativa anterior, con la única diferencia que se puede apreciar que la superficie en este caso es uniforme por ser de otro tipo de material.



**Figura 2.42** Modelado de moquetas de caucho combinado

Además, se optó por colocar una segunda taconera la cual están ubicadas en la parte inferior de los costados de las alfombras delanteras, mientras que en la alfombra posterior se ubican en sus centros como se pudo apreciar en la Figura 2.42.



**Figura 2.43** Taconera Moquetas de Caucho combinado

La segunda taconera representada en la Figura 2.43, es de perfil rectangular de 9 cm de largo x 7.5 cm de alto x un espesor de 0.4 cm cuyas esquinas están redondeadas, el diseño lleva además marcado el lema de nuestra prestigiosa institución, donde su perfil externo es devastado a una profundidad de 0.1 cm.

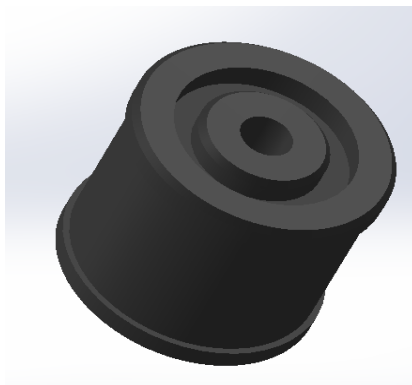
### **2.3.2. MODELADO SOPORTES TIPO BUJES**

En esta segunda alternativa el modelado no se llevará a cabo en secciones, debido a que los productos forman un solo cuerpo, mas solo se hará énfasis en los diseños de sus geometrías los cuales diferencia uno del otro.

#### **2.3.2.1 Selección de la alternativa de modelado**

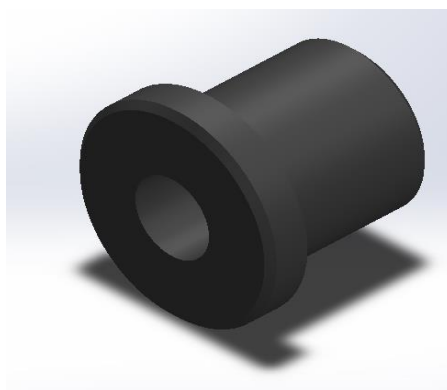
En este caso se seleccionó soportes tipo bujes, se tomaron 4 referencias de bujes de diferentes tipos de vehículos con diferentes geometrías con la finalidad de experimentar en su construcción ya que serán fabricados en la maquina construida como parte de este trabajo de investigación.



*Primera opción*

**Figura 2.44** Soporte delantero del motor Chevrolet Astra

La primera opción representada en la Figura 2.44, hace referencia a un buje de goma que es empleado en los soportes delanteros del motor del vehículo Chevrolet Astra cuyo diseño de este sólido es un cilindro el cual presenta varias ranuras en su estructura debido a que forma un solo conjunto con una base de metal y en su interior aloja un pin, las ranuras son diseñadas por ambas caras con el fin de permitir el desplazamiento del material como parte de su función al absorber las vibraciones.

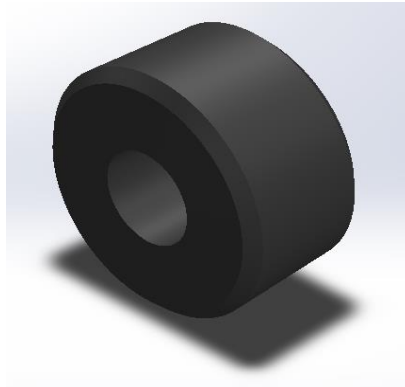
*Segunda opción*

**Figura 2.45** Buje de ballestas Mazda BT-50

En la Figura 2.45 se presenta una segunda opción de modelamiento la cual trata de un buje que es utilizado como soporte en el paquete de ballesta del vehículo Mazda BT-50 su perfil es cilíndrico con una diferencia de diámetros en diferentes secciones de su cuerpo al igual que en

el caso anterior incorpora una sección hueca en su cuerpo el cual alojara el perno que sujeta las ballestas al chasis del vehículo.

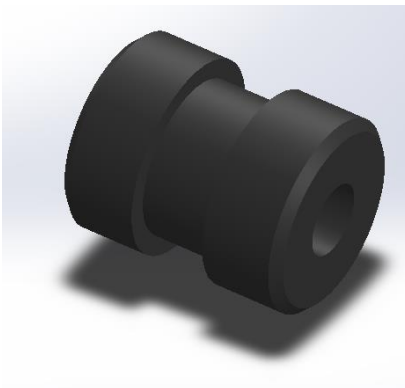
*Tercera opción*



**Figura 2.46** Buje corto de amortiguador Luv-Dmax

La tercera opción representada en la Figura 2.46, hace referencia a un buje corto de perfil cónico utilizado en la cabeza del amortiguador del vehículo Chevrolet Luv-Dmax su estructura no tiene mayor complejidad ni características en su geometría por detallar.

*Cuarta opción*



**Figura 2.47** Buje barra estabilizadora Dodge 600

Finalmente se aprecia en la Figura 2.47, un buje que es utilizado en la barra estabilizadora del vehículo Dodge 600 cuyo perfil es cilíndrico y presenta una ranura en la sección lateral de su cuerpo, al igual que en los modelos anteriores su cuerpo tiene una sección hueca que sirve de alojamiento de la barra estabilizadora.

## CAPÍTULO III

### 3. RESULTADOS Y DISCUSIÓN

#### 3.1. TABULACIÓN DE DATOS

En esta sección se presenta los resultados que se obtuvieron de los ensayos realizados a las probetas de tracción, compresión y dureza que fueron analizadas con el fin de determinar las propiedades mecánicas del material (caucho reciclado provenientes de neumáticos + caucho natural virgen) en diferentes fracciones volumétricas, para consiguiente ser aplicadas en la industria automotriz.

Los resultados son expresados estadísticamente en fichas técnicas y son comparadas mediante graficas cada grupo del material de forma individual y en conjunto.

##### 3.1.1. FICHAS TÉCNICAS DE RECOLECCIÓN DE DATOS


Las Fichas técnicas de recolección de datos son instrumentos que nos permitirán recopilar y registrar los datos, evidencias, procedimientos y características de los ensayos mecánicos realizados al material.

##### 3.1.1.1. Recolección de datos de los ensayos de tracción

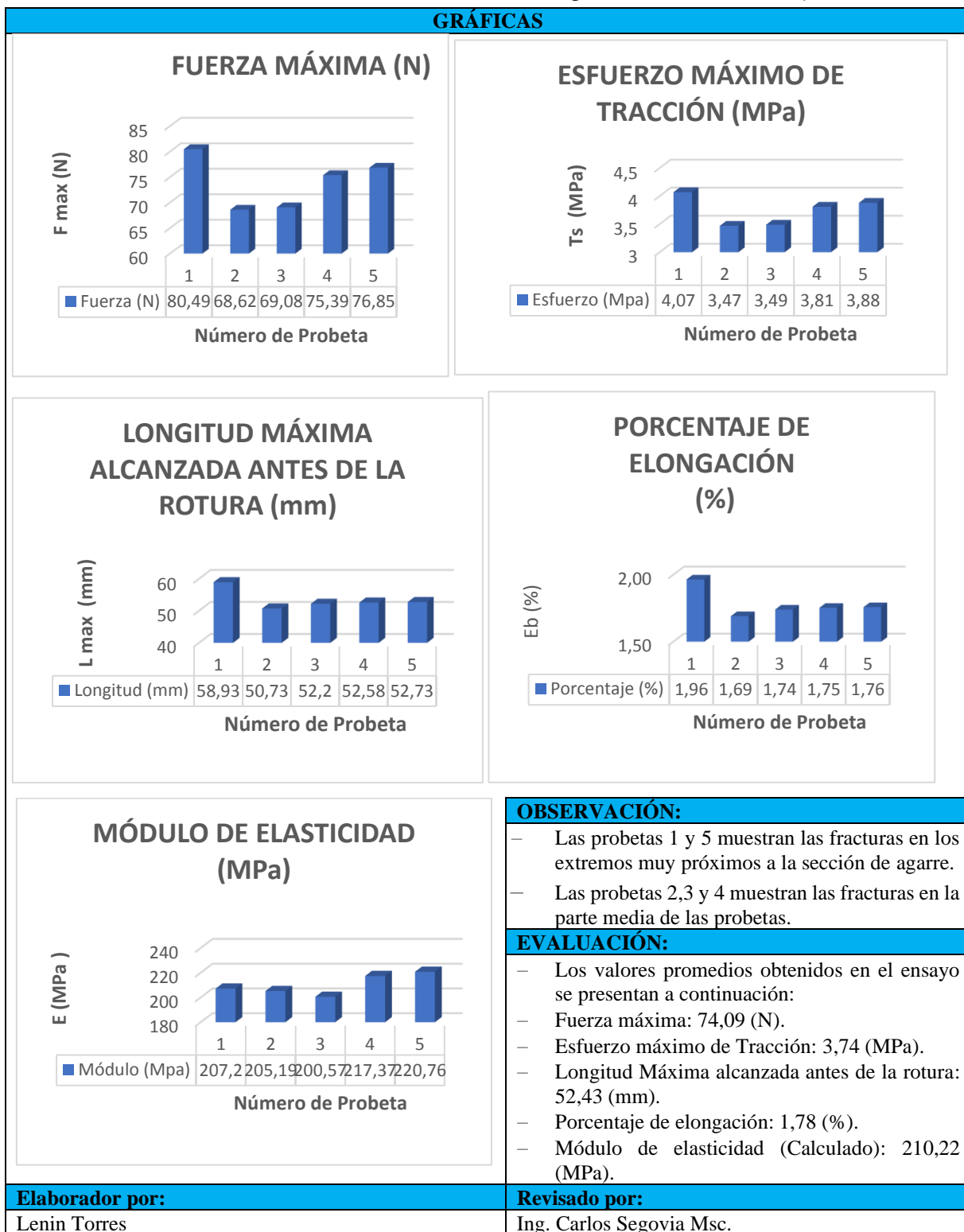
A continuación, se presenta las fichas técnicas que recolecta datos de los tres grupos de probetas de tracción, analizadas con su respectiva denominación del grupo.

En la **Tabla 3.1**, se expone los datos recolectados del primer grupo de probetas sometidas al ensayo de tracción, compuesta por una fracción volumétrica de 60% de caucho reciclado de llanta y 40% Caucho natural virgen.

**Tabla 3.1** Ficha Técnica del ensayo de tracción con la fracción volumétrica (60% Caucho Reciclado de Llantas - 40% Caucho Virgen)

ENSAYO A TRACCIÓN							
Lugar de ejecución del Ensayo:	Laboratorio de ensayos de materiales "Grupo Vikingo"		Ciudad:		Quito		
Fecha de inicio:	29/12/2020		Fecha de finalización:		29/12/2020		
Norma:	ISO37:2017	Tipo de ensayo:		Cuantitativo			
Equipo:	Máquina de Ensayos Universal RT50K		Velocidad de Ensayo:		500mm/min		
Precarga:	0.01N	Tipo de probeta:		Halterio			
Material:	Caucho Vulcanizado		Identificación del grupo:		60CR40CV-T		
N° Probetas:	5	Fracción volumétrica:		60% Caucho Reciclado de llantas. 40% Caucho Virgen.			
Tamaño de partículas del caucho reciclado:	1-3mm		Orientación de partículas:		Aleatoria		
Dimensiones:	33 mm x 6mm		Espesor(e):		3mm		
Condiciones:	24 horas después de haberse vulcanizado las Probetas		Temperatura :	24,5 °C	Humedad Relativa:	49%	
RESULTADO DEL ENSAYO A TRACCIÓN							
N°	Dimensiones (mm)		Fuerza máxima (N)	Esfuerzo máximo de Tracción (MPa)	Longitud Máxima alcanzada antes de la rotura (mm)	Porcentaje de elongación (%)	Módulo de elasticidad (Calculado) (MPa)
	Ancho	Espesor					
1	6,00	3,03	80,49	4,07	58,93	1,96	207,20
2	6,00	3,03	68,62	3,47	50,73	1,69	205,19
3	6,00	3,03	69,08	3,49	52,20	1,74	200,57
4	6,00	3,03	75,39	3,81	52,58	1,75	217,37
5	6,00	3,03	76,85	3,88	52,73	1,76	220,76
Promedio $\bar{X}$			74,09	3,74	53,43	1,78	210,22
Desviación Estándar $S_{n-1}$			5,13	0,26	3,17	0,11	8,51
Coeficiente de variación CV			6,93	6,92	5,94	5,94	4,05
EVIDENCIAS							
							


**Tabla 3. 1** Ficha Técnica del ensayo de tracción con la fracción volumétrica (60% Caucho Reciclado de Llantas - 40% Caucho Virgen) (**Continuación...**)



Fuente: (Propia)

En la **Tabla 3.2**, se expone los datos recolectados del segundo grupo de probetas sometidas al ensayo de tracción, compuesta por una fracción volumétrica de 50% de caucho reciclado de llanta y 50% Caucho natural virgen.

**Tabla 3. 2** Ficha Técnica del ensayo de tracción con la fracción volumétrica (50% Caucho Reciclado de Llantas - 50% Caucho Virgen)

ENSAYO A TRACCIÓN							
<b>Lugar de ejecución del Ensayo:</b>	Laboratorio de ensayos de materiales "Grupo Vikingo"		<b>Ciudad:</b>	Quito			
<b>Fecha de inicio:</b>	29/12/2020		<b>Fecha de finalización:</b>	29/12/2020			
<b>Norma:</b>	ISO37:2017	<b>Tipo de ensayo:</b>	Cuantitativo				
<b>Equipo:</b>	Máquina de Ensayos Universal RT50K		<b>Velocidad de Ensayo:</b>	500mm/min			
<b>Precarga:</b>	0.01N	<b>Tipo de probeta:</b>	Halterio				
<b>Material:</b>	Caucho Vulcanizado		<b>Identificación del grupo:</b>	50CR50CV-T			
<b>N° Probetas:</b>	5	<b>Fracción volumétrica:</b>	50% Caucho Reciclado de llantas. 50% Caucho Virgen.				
<b>Tamaño de partículas del caucho reciclado:</b>	1-3mm		<b>Orientación de partículas:</b>	Aleatoria			
<b>Dimensiones:</b>	33 mm x 6mm		<b>Espesor(e):</b>	3mm			
<b>Condiciones:</b>	24 horas después de haberse vulcanizado las Probetas	<b>Temperatura :</b>	24,5 °C	<b>Humedad Relativa:</b>	49%		
RESULTADO DEL ENSAYO A TRACCIÓN							
N°	Dimensiones (mm)		Fuerza máxima (N)	Esfuerzo máximo de Tracción (MPa)	Longitud Máxima alcanzada antes de la rotura (mm)	Porcentaje de elongación (%)	Módulo de elasticidad (Calculado) (MPa)
	Ancho	Espesor					
1	6,00	3,03	73,68	3,72	64,36	2,15	173,39
2	6,00	3,03	70,92	3,58	61,12	2,04	175,73
3	6,00	3,03	70,91	3,58	64,10	2,14	167,56
4	6,00	3,03	66,49	3,36	59,27	1,98	170,08
5	6,00	3,03	56,98	2,88	54,36	1,81	158,93
<b>Promedio <math>\bar{X}</math></b>			67,80	3,42	60,64	2,02	169,14
<b>Desviación Estándar <math>S_{n-1}</math></b>			6,57	0,33	4,10	0,14	6,50
<b>Coefficiente de variación CV</b>			9,69	9,65	6,77	6,76	3,84
EVIDENCIAS							
							


**Tabla 3. 2** Ficha Técnica del ensayo de tracción con la fracción volumétrica (50% Caucho Reciclado de Llantas - 50% Caucho Virgen) (**Continuación...**)

GRÁFICAS																									
<p style="text-align: center;"><b>FUERZA MÁXIMA (N)</b></p> <table border="1" style="width: 100%; text-align: center;"> <tr> <td>F max (N)</td> <td>1</td> <td>2</td> <td>3</td> <td>4</td> <td>5</td> </tr> <tr> <td>Fuerza (N)</td> <td>73,68</td> <td>70,92</td> <td>70,91</td> <td>66,49</td> <td>56,98</td> </tr> </table> <p style="text-align: center;">Número de Probeta</p>	F max (N)	1	2	3	4	5	Fuerza (N)	73,68	70,92	70,91	66,49	56,98	<p style="text-align: center;"><b>ESFUERZO MÁXIMO DE TRACCIÓN (MPa)</b></p> <table border="1" style="width: 100%; text-align: center;"> <tr> <td>Ts (MPa)</td> <td>1</td> <td>2</td> <td>3</td> <td>4</td> <td>5</td> </tr> <tr> <td>Esfuerzo (MPa)</td> <td>3,72</td> <td>3,58</td> <td>3,58</td> <td>3,36</td> <td>2,88</td> </tr> </table> <p style="text-align: center;">Número de Probeta</p>	Ts (MPa)	1	2	3	4	5	Esfuerzo (MPa)	3,72	3,58	3,58	3,36	2,88
F max (N)	1	2	3	4	5																				
Fuerza (N)	73,68	70,92	70,91	66,49	56,98																				
Ts (MPa)	1	2	3	4	5																				
Esfuerzo (MPa)	3,72	3,58	3,58	3,36	2,88																				
<p style="text-align: center;"><b>LONGITUD MÁXIMA ALCANZADA ANTES DE LA ROTURA (mm)</b></p> <table border="1" style="width: 100%; text-align: center;"> <tr> <td>L max (mm)</td> <td>1</td> <td>2</td> <td>3</td> <td>4</td> <td>5</td> </tr> <tr> <td>Longitud (mm)</td> <td>64,36</td> <td>61,12</td> <td>64,1</td> <td>59,27</td> <td>54,36</td> </tr> </table> <p style="text-align: center;">Número de Probeta</p>	L max (mm)	1	2	3	4	5	Longitud (mm)	64,36	61,12	64,1	59,27	54,36	<p style="text-align: center;"><b>PORCENTAJE DE ELONGACIÓN (%)</b></p> <table border="1" style="width: 100%; text-align: center;"> <tr> <td>Eb (%)</td> <td>1</td> <td>2</td> <td>3</td> <td>4</td> <td>5</td> </tr> <tr> <td>Porcentaje (%)</td> <td>2,15</td> <td>2,04</td> <td>2,14</td> <td>1,98</td> <td>1,81</td> </tr> </table> <p style="text-align: center;">Número de Probeta</p>	Eb (%)	1	2	3	4	5	Porcentaje (%)	2,15	2,04	2,14	1,98	1,81
L max (mm)	1	2	3	4	5																				
Longitud (mm)	64,36	61,12	64,1	59,27	54,36																				
Eb (%)	1	2	3	4	5																				
Porcentaje (%)	2,15	2,04	2,14	1,98	1,81																				
<p style="text-align: center;"><b>MÓDULO DE ELASTICIDAD (MPa)</b></p> <table border="1" style="width: 100%; text-align: center;"> <tr> <td>E (MPa)</td> <td>1</td> <td>2</td> <td>3</td> <td>4</td> <td>5</td> </tr> <tr> <td>Módulo (MPa)</td> <td>173,39</td> <td>175,73</td> <td>167,56</td> <td>170,08</td> <td>158,93</td> </tr> </table> <p style="text-align: center;">Número de Probeta</p>	E (MPa)	1	2	3	4	5	Módulo (MPa)	173,39	175,73	167,56	170,08	158,93	<p style="background-color: #00a0e3; color: white; text-align: center; margin-bottom: 5px;"><b>OBSERVACIÓN:</b></p> <ul style="list-style-type: none"> <li>– En las probetas 1 y 5, se produjo la falla en el extremo inferior de la zona de agarre.</li> <li>– Las Probetas 2,3 y 4 muestran la fractura muy próxima a la parte media de las probetas.</li> </ul> <p style="background-color: #00a0e3; color: white; text-align: center; margin-bottom: 5px;"><b>EVALUACIÓN:</b></p> <ul style="list-style-type: none"> <li>– Los valores promedios obtenidos en el ensayo se presentan a continuación:</li> <li>– Fuerza máxima: 67,80 (N).</li> <li>– Esfuerzo máximo de Tracción: 3,42 (MPa).</li> <li>– Longitud Máxima alcanzada antes de la rotura: 60,64 (mm).</li> <li>– Porcentaje de elongación: 2,02 (%).</li> <li>– Módulo de elasticidad (Calculado): 169,14 (MPa).</li> </ul>												
E (MPa)	1	2	3	4	5																				
Módulo (MPa)	173,39	175,73	167,56	170,08	158,93																				
<b>Elaborador por:</b>	<b>Revisado por:</b>																								
Lenin Torres	Ing. Carlos Segovia Msc.																								

Fuente: (Propia)

En la **Tabla 3.3**, se expone los datos recolectados del tercer grupo de probetas sometidas al ensayo de tracción, compuesta por una fracción volumétrica de 40% de caucho reciclado de llanta y 60% Caucho natural virgen.

**Tabla 3.3** Ficha Técnica del ensayo de tracción con la fracción volumétrica (40% Caucho Reciclado de Llantas - 60% Caucho Virgen)

ENSAYO A TRACCIÓN							
<b>Lugar de ejecución del Ensayo:</b>	Laboratorio de ensayos de materiales "Grupo Vikingo"		<b>Ciudad:</b>	Quito			
<b>Fecha de inicio:</b>	29/12/2020		<b>Fecha de finalización:</b>	29/12/2020			
<b>Norma:</b>	ISO37:2017	<b>Tipo de ensayo:</b>	Cuantitativo				
<b>Equipo:</b>	Máquina de Ensayos Universal RT50K		<b>Velocidad de Ensayo:</b>	500mm/min			
<b>Precarga:</b>	0.01N	<b>Tipo de probeta:</b>	Halterio				
<b>Material:</b>	Caucho Vulcanizado		<b>Identificación del grupo:</b>	40CR60CV-T			
<b>N° Probetas:</b>	5	<b>Fracción volumétrica:</b>	40% Caucho Reciclado de llantas. 60% Caucho Virgen.				
<b>Tamaño de partículas del caucho reciclado:</b>	1-3mm		<b>Orientación de partículas:</b>	Aleatoria			
<b>Dimensiones:</b>	33 mm x 6mm		<b>Espesor(e):</b>	3mm			
<b>Condiciones:</b>	24 horas después de haberse vulcanizado las Probetas		<b>Temperatura :</b>	24,5 °C	<b>Humedad Relativa:</b>	49%	
RESULTADO DEL ENSAYO A TRACCIÓN							
N°	Dimensiones (mm)		Fuerza máxima (N)	Esfuerzo máximo de Tracción (MPa)	Longitud Máxima alcanzada antes de la rotura (mm)	Porcentaje de elongación (%)	Módulo de elasticidad (Calculado) (MPa)
	Ancho	Espesor					
1	6,00	3,03	55,07	2,78	56,21	1,87	148,36
3	6,00	3,03	105,72	5,34	92,31	3,08	173,55
4	6,00	3,03	79,39	4,01	76,59	2,55	157,06
5	6,00	3,03	92,37	4,67	84,62	2,82	165,56
6	6,00	3,03	98,36	4,97	82,82	2,76	180,03
<b>Promedio <math>\bar{X}</math></b>			86,18	4,35	78,51	2,62	164,91
<b>Desviación Estándar <math>S_{n-1}</math></b>			19,89	1,01	13,67	0,46	12,64
<b>Coefficiente de variación CV</b>			23,08	23,10	17,41	17,41	7,66
EVIDENCIAS							
							



**Tabla 3.3** Ficha Técnica del ensayo de tracción con la fracción volumétrica (40% Caucho Reciclado de Llantas - 60% Caucho Virgen) (**Continuación...**)

<b>GRÁFICAS</b>													
<p style="text-align: center;"><b>FUERZA MÁXIMA (N)</b></p> <table border="1" style="width: 100%; text-align: center;"> <tr> <td>■ Fuerza (N)</td> <td>55,07</td> <td>105,7</td> <td>79,39</td> <td>92,37</td> <td>98,36</td> </tr> </table> <p style="text-align: center;">Número de Probeta</p>	■ Fuerza (N)	55,07	105,7	79,39	92,37	98,36	<p style="text-align: center;"><b>ESFUERZO MÁXIMO DE TRACCIÓN (MPa)</b></p> <table border="1" style="width: 100%; text-align: center;"> <tr> <td>■ Esfuerzo (Mpa)</td> <td>2,78</td> <td>5,34</td> <td>4,01</td> <td>4,67</td> <td>4,97</td> </tr> </table> <p style="text-align: center;">Número de Probeta</p>	■ Esfuerzo (Mpa)	2,78	5,34	4,01	4,67	4,97
■ Fuerza (N)	55,07	105,7	79,39	92,37	98,36								
■ Esfuerzo (Mpa)	2,78	5,34	4,01	4,67	4,97								
<p style="text-align: center;"><b>LONGITUD MÁXIMA ALCANZADA ANTES DE LA ROTURA (mm)</b></p> <table border="1" style="width: 100%; text-align: center;"> <tr> <td>■ Longitud (mm)</td> <td>56,21</td> <td>92,31</td> <td>76,59</td> <td>84,62</td> <td>82,82</td> </tr> </table> <p style="text-align: center;">Número de Probeta</p>	■ Longitud (mm)	56,21	92,31	76,59	84,62	82,82	<p style="text-align: center;"><b>PORCENTAJE DE ELONGACIÓN (%)</b></p> <table border="1" style="width: 100%; text-align: center;"> <tr> <td>■ Porcentaje (%)</td> <td>1,87</td> <td>3,08</td> <td>2,55</td> <td>2,82</td> <td>2,76</td> </tr> </table> <p style="text-align: center;">Número de Probeta</p>	■ Porcentaje (%)	1,87	3,08	2,55	2,82	2,76
■ Longitud (mm)	56,21	92,31	76,59	84,62	82,82								
■ Porcentaje (%)	1,87	3,08	2,55	2,82	2,76								
<p style="text-align: center;"><b>MÓDULO DE ELASTICIDAD (MPa)</b></p> <table border="1" style="width: 100%; text-align: center;"> <tr> <td>■ Módulo (Mpa)</td> <td>148,36</td> <td>173,59</td> <td>157,06</td> <td>165,56</td> <td>180,03</td> </tr> </table> <p style="text-align: center;">Número de Probeta</p>	■ Módulo (Mpa)	148,36	173,59	157,06	165,56	180,03	<p style="background-color: #00a0e3; color: white; text-align: center;"><b>OBSERVACIÓN:</b></p> <ul style="list-style-type: none"> <li>- La probeta 2 presento un error de lectura.</li> <li>- En las probetas 1 y 6 se produjo la falla en el extremo superior de la zona de agarre.</li> <li>- En la probeta 3 la falla se produjo en el extremo inferior muy próximos a la sección de agarre.</li> <li>- Las Probetas 4 y 5 muestran las fracturas en la parte media de las probetas.</li> </ul> <p style="background-color: #00a0e3; color: white; text-align: center;"><b>EVALUACIÓN:</b></p> <ul style="list-style-type: none"> <li>- Los valores promedios obtenidos en el ensayo se presentan a continuación:</li> <li>- Fuerza máxima: 86,18 (N).</li> <li>- Esfuerzo máximo de Tracción: 4,35 (MPa).</li> <li>- Longitud Máxima alcanzada antes de la rotura: 78,51 (mm).</li> <li>- Porcentaje de elongación: 2,62 (%).</li> <li>- Módulo de elasticidad Calculado: 164,91 MPa</li> </ul>						
■ Módulo (Mpa)	148,36	173,59	157,06	165,56	180,03								
<b>Elaborador por:</b>	<b>Revisado por:</b>												
Lenin Torres	Ing. Carlos Segovia Msc.												

Fuente: (Propia)

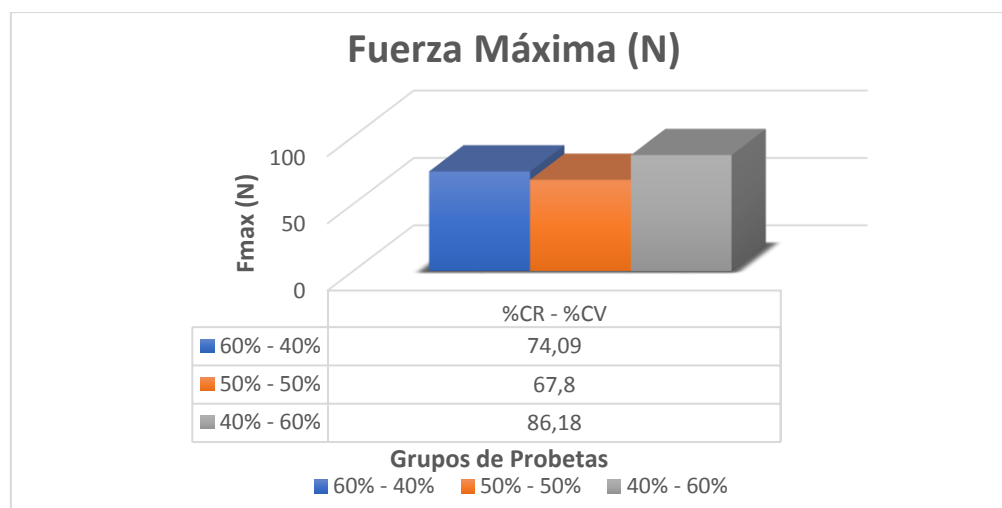
En la **Tabla 3.4**, se detalla la evaluación general de los datos obtenidos en los grupos de probetas ensayadas en sus diferentes fracciones volumétricas de caucho reciclado de llanta + caucho virgen, que fueron sometidas a los ensayos de tracción. Estos valores representan el promedio del esfuerzo máximo de tracción soportada, la longitud máxima alcanzada por la probeta antes de la rotura, el módulo de elasticidad del material y el porcentaje de elongación alcanzado.

**Tabla 3.4** Valores promedios de las propiedades de tracción por grupo de probetas

PROPIEDADES DE TRACCIÓN						
Granulometría	Fracción volumétrica	Fuerza Máxima (N)	Esfuerzo máximo de tracción (MPa)	Longitud máxima (mm)	Porcentaje de elongación (%)	Módulo de elasticidad (MPa)
CR: 1-3 mm	60% - 40%	74,09	3,74	53,43	1,78	210,22
	50% - 50%	67,80	3,42	60,64	2,02	169,14
	40% - 60%	86,18	4,35	78,51	2,62	164,91

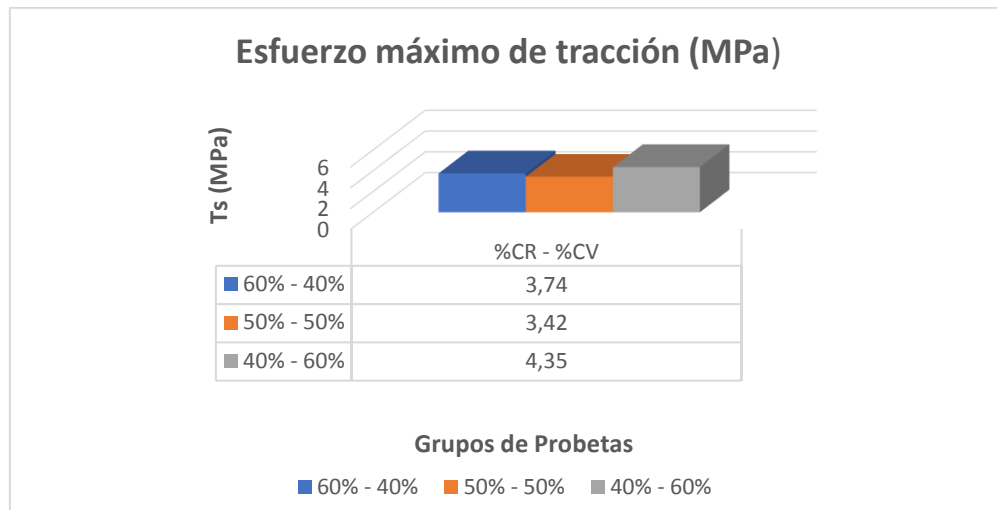
**Fuente:** (Propia)

En las siguientes Figuras, se compara los valores promediados obtenidos de los diferentes grupos de probetas sometidas a los ensayos de tracción, las cuales están fabricadas con una granulometría de caucho reciclado de llanta que va desde 1-3mm, donde se puede evidenciar que el grupo de fracción volumétrica 40% CR - 60% CV presenta mejores propiedades mecánicas de tracción en comparación a los otros grupos.



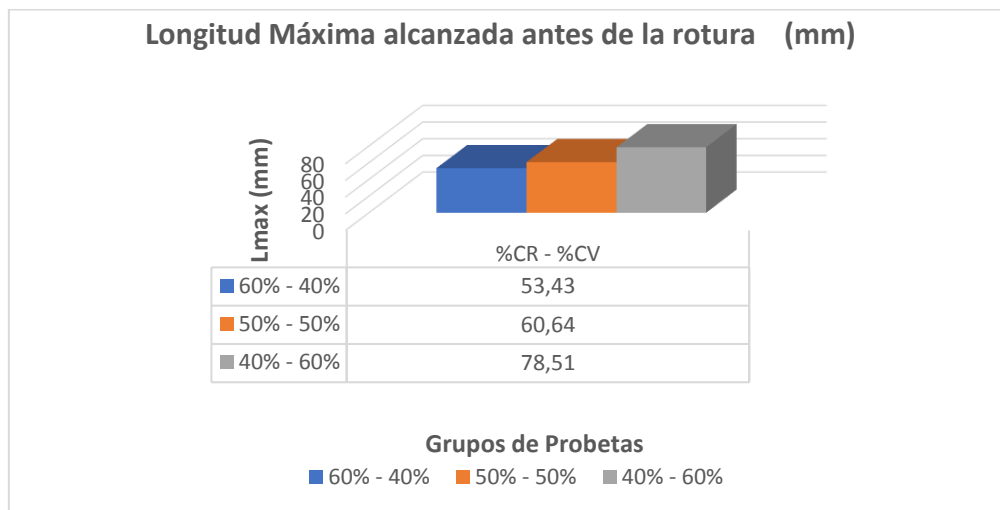
**Figura 3. 1** Fuerza maxima de tracción de los diferentes grupos de probetas

En la Figura 3.1, se observa que en el grupo de probetas (40%CR-60%CV) se requiere mayor fuerza para llegar a la deformación del material.



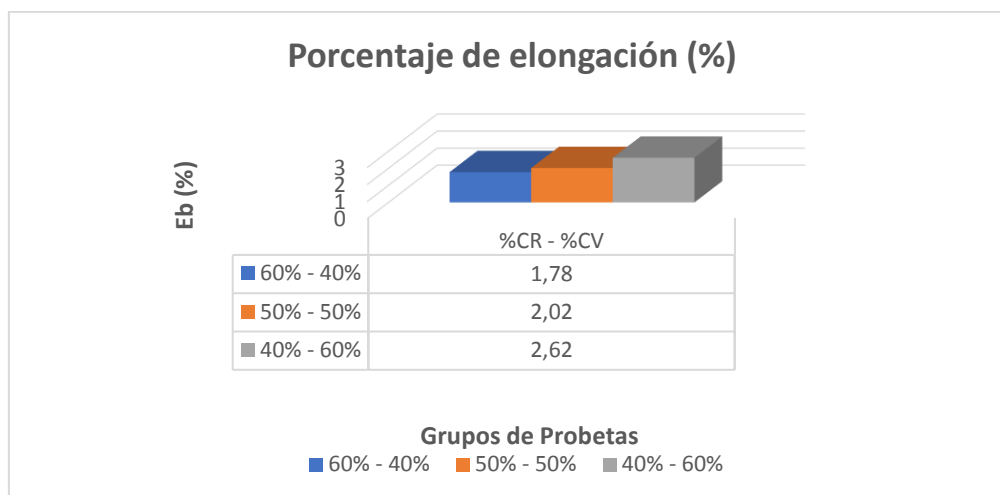
**Figura 3. 2** Esfuerzo maximo de traccion de los diferentes grupos de probetas

En la Figura 3.2, Se puede observar que las probetas con la fracción volumétrica (40%CR-60%CV) ponen mayor resistencia a la tracción antes de llegar a la rotura.



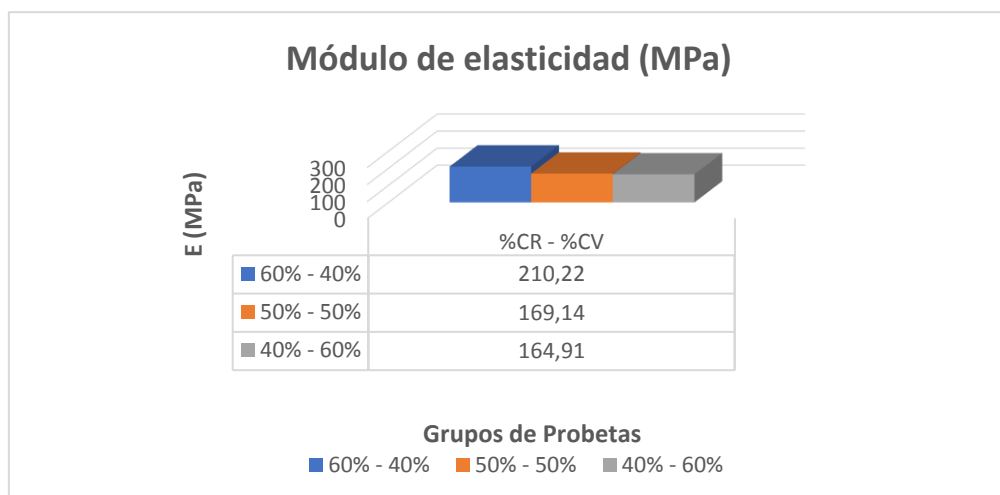
**Figura 3. 3** Longitud máxima alcanzada antes de la rotura de los diferentes grupos de probetas

En la Figura 3.3, se denota que el conjunto de probetas (40%CR-60%CV) alcanza una mayor longitud antes de que se produzca la rotura considerando que la longitud de análisis de la probeta al inicio del ensayo era  $33 \pm 2$  mm como especifica la norma.



**Figura 3. 4** Porcentaje de elongación de los diferentes grupos de probetas de tracción

En la Figura 3.4, se aprecia que de igual forma en el grupo de probetas con la fracción volumétrica (40%CR-60%CV) el porcentaje de estiramiento que experimenta el material cuando se somete a un esfuerzo de tracción es superior en comparación a los otros dos conjuntos de probetas.



**Figura 3. 5** Módulo de elasticidad de los diferentes grupos de probetas de tracción

En la Figura 3.5, se puede observar que las probetas con la fracción volumétrica (40%CR-60%CV) tienen el valor más bajo del módulo de Young lo que indica que el material no es tan rígido en comparación a los otros dos grupos de probetas.

### 3.1.1.2. Recolección de datos de los ensayos de compresión

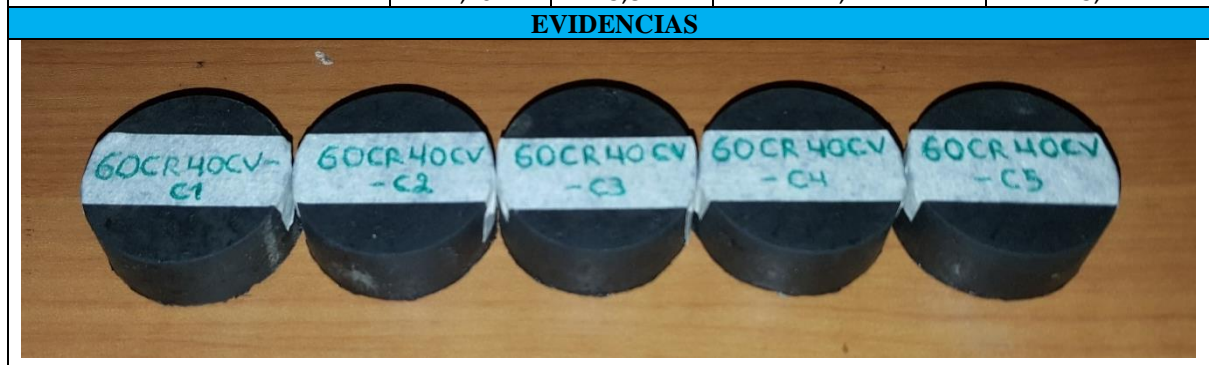
A continuación, se presenta las fichas técnicas que recolecta datos de los tres grupos de probetas de los ensayos de compresión, analizadas con su respectiva denominación del grupo.

En la **Tabla 3.5**, se expone los datos recolectados del primer grupo de probetas sometidas al ensayo de compresión, compuesta por una fracción volumétrica de 60% de caucho reciclado de llanta y 40% Caucho natural virgen.

**Tabla 3.5** Ficha Técnica del ensayo de compresión con la fracción volumétrica (60% Caucho Reciclado de Llantas - 40% Caucho Virgen)

ENSAYO A COMPRESIÓN					
<b>Lugar de ejecución del Ensayo:</b>	Centro de Fomento Productivo Metalmecánico Carrocero de Tungurahua	<b>Ciudad:</b>	Ambato		
<b>Fecha de inicio:</b>	12/01/2021	<b>Fecha de finalización:</b>	13/01/2021		
<b>Norma:</b>	ISO7743:2017	<b>Tipo de ensayo:</b>	Cuantitativo		
<b>Equipo:</b>	Máquina de Ensayos Universal Metrotec 1500KN	<b>Velocidad de Ensayo:</b>	10mm/min		
<b>Precarga:</b>	50 N	<b>Tipo de probeta:</b>	Cilindro		
<b>Material:</b>	Caucho Vulcanizado	<b>Identificación del grupo:</b>	60CR40CV-C		
<b>N° Probetas:</b>	5	<b>Fracción volumétrica:</b>	60% Caucho Reciclado de llantas. 40% Caucho Virgen.		
<b>Tamaño de partículas del caucho reciclado:</b>	1-3mm	<b>Orientación de partículas:</b>	Aleatoria		
<b>Dimensiones:</b>	Ø= (29±0,5) mm	<b>Espesor(e):</b>	Altura= (12,5±0,5) mm		
<b>Condiciones:</b>	24 Horas después de haberse vulcanizado las Probetas	<b>Temperatura:</b>	21,5 °C	<b>Humedad Relativa:</b>	62,6%

RESULTADO DEL ENSAYO A COMPRESIÓN						
N°	Dimensiones (mm)		Fuerza al 10% (N)	Fuerza al 20% (N)	Módulo de Compresión al 10 % (MPa)	Módulo de Compresión al 20 % (MPa)
	Ø	Altura				
1	29,07	12,57	400,00	800,00	6,03	6,03
2	29,06	12,48	350,00	700,00	5,28	5,28
3	29,05	12,49	350,00	750,00	5,28	5,66
4	29,08	12,52	350,00	800,00	5,27	6,02
5	29,04	12,51	400,00	800,00	6,04	6,04
<b>Promedio <math>\bar{X}</math></b>			370,00	770,00	5,58	5,81
<b>Desviación Estándar <math>S_{n-1}</math></b>			27,39	44,72	0,42	0,33
<b>Coefficiente de variación CV</b>			7,40	5,81	7,44	5,77




**Tabla 3.5** Ficha Técnica del ensayo de compresión con la fracción volumétrica (60% Caucho Reciclado de Llantas - 40% Caucho Virgen) (**Continuación...**)

<b>GRÁFICAS</b>																									
<p><b>FUERZA AL 10% (N)</b></p> <table border="1" style="margin: 10px auto;"> <tr> <td>Fuerza (N)</td> <td>400</td> <td>350</td> <td>350</td> <td>350</td> <td>400</td> </tr> <tr> <td>Número de Probeta</td> <td>1</td> <td>2</td> <td>3</td> <td>4</td> <td>5</td> </tr> </table>	Fuerza (N)	400	350	350	350	400	Número de Probeta	1	2	3	4	5	<p><b>FUERZA AL 20% (N)</b></p> <table border="1" style="margin: 10px auto;"> <tr> <td>Fuerza (N)</td> <td>800</td> <td>700</td> <td>750</td> <td>800</td> <td>800</td> </tr> <tr> <td>Número de Probeta</td> <td>1</td> <td>2</td> <td>3</td> <td>4</td> <td>5</td> </tr> </table>	Fuerza (N)	800	700	750	800	800	Número de Probeta	1	2	3	4	5
Fuerza (N)	400	350	350	350	400																				
Número de Probeta	1	2	3	4	5																				
Fuerza (N)	800	700	750	800	800																				
Número de Probeta	1	2	3	4	5																				
<p><b>MÓDULO DE COMPRESIÓN AL 10% (MPa)</b></p> <table border="1" style="margin: 10px auto;"> <tr> <td>Mod. Comp (MPa)</td> <td>6,03</td> <td>5,28</td> <td>5,28</td> <td>5,27</td> <td>6,04</td> </tr> <tr> <td>Número de Probeta</td> <td>1</td> <td>2</td> <td>3</td> <td>4</td> <td>5</td> </tr> </table>	Mod. Comp (MPa)	6,03	5,28	5,28	5,27	6,04	Número de Probeta	1	2	3	4	5	<p><b>MÓDULO DE COMPRESIÓN AL 20% (MPa)</b></p> <table border="1" style="margin: 10px auto;"> <tr> <td>Mod. Comp (MPa)</td> <td>6,03</td> <td>5,28</td> <td>5,66</td> <td>6,02</td> <td>6,04</td> </tr> <tr> <td>Número de Probeta</td> <td>1</td> <td>2</td> <td>3</td> <td>4</td> <td>5</td> </tr> </table>	Mod. Comp (MPa)	6,03	5,28	5,66	6,02	6,04	Número de Probeta	1	2	3	4	5
Mod. Comp (MPa)	6,03	5,28	5,28	5,27	6,04																				
Número de Probeta	1	2	3	4	5																				
Mod. Comp (MPa)	6,03	5,28	5,66	6,02	6,04																				
Número de Probeta	1	2	3	4	5																				
<b>OBSERVACIÓN:</b>	<b>EVALUACIÓN:</b>																								
<p>– Los valores de estos ensayos se tomaron al alcanzar una deformación del 10% y 20%, en relación con el espesor de la probeta ensayada.</p>	<p>– Los valores promedios obtenidos de las muestras en los ensayos de compresión para este grupo fueron:</p> <ul style="list-style-type: none"> <li>– Fuerza al 10%: 370,00 N</li> <li>– Fuerza al 20%: 770,00 N</li> <li>– Módulo de compresión al 10%: 5,58 MPa</li> <li>– Módulo de compresión al 20%: 5,81 MPa</li> </ul>																								
<b>Elaborador por:</b>	<b>Revisado por:</b>																								
Lenin Torres	Ing. Carlos Segovia Msc.																								

Fuente: (Propia)

En la **Tabla 3.6**, se expone los datos recolectados del segundo grupo de probetas sometidas al ensayo de compresión, compuesta por una fracción volumétrica de 50% de caucho reciclado de llanta y 50% Caucho natural virgen.

**Tabla 3.6** Ficha Técnica del ensayo de compresión con la fracción volumétrica (50% Caucho Reciclado de Llantas - 50% Caucho Virgen)

ENSAYO A COMPRESIÓN						
<b>Lugar de ejecución del Ensayo:</b>	Centro de Fomento Productivo Metalmecánico Carrocero de Tungurahua			<b>Ciudad:</b>	Ambato	
<b>Fecha de inicio:</b>	12/01/2021			<b>Fecha de finalización:</b>	13/01/2021	
<b>Norma:</b>	ISO7743:2017	<b>Tipo de ensayo:</b>		Cuantitativo		
<b>Equipo:</b>	Máquina de Ensayos Universal Metrotec 1500KN			<b>Velocidad de Ensayo:</b>	10mm/min	
<b>Precarga:</b>	50 N		<b>Tipo de probeta:</b>		Cilindro	
<b>Material:</b>	Caucho Vulcanizado		<b>Identificación del grupo:</b>	50CR50CV-C		
<b>N° Probetas:</b>	5		<b>Fracción volumétrica:</b>	50% Caucho Reciclado de llantas. 50% Caucho Virgen.		
<b>Tamaño de partículas del caucho reciclado:</b>	1-3mm		<b>Orientación de partículas:</b>		Aleatoria	
<b>Dimensiones:</b>	Ø= (29±0,5) mm		<b>Espesor(e):</b>		Altura= (12,5±0,5) mm	
<b>Condiciones:</b>	24 horas después de haberse vulcanizado las Probetas		<b>Temperatura:</b>	21,4 °C	<b>Humedad Relativa:</b>	58,4%
RESULTADO DEL ENSAYO A COMPRESIÓN						
N°	Dimensiones (mm)		Fuerza al 10% (N)	Fuerza al 20% (N)	Módulo de Compresión al 10 % (MPa)	Módulo de Compresión al 20 % (MPa)
	Ø	Altura				
1	29,04	12,49	300,00	650,00	4,53	4,91
2	29,01	12,47	300,00	650,00	4,54	4,92
3	28,98	12,46	300,00	600,00	4,55	4,55
4	29,01	12,56	250,00	650,00	3,78	4,92
5	28,96	12,47	250,00	650,00	3,80	4,93
<b>Promedio <math>\bar{X}</math></b>			280,00	640,00	4,24	4,85
<b>Desviación Estándar <math>S_{n-1}</math></b>			27,39	22,36	0,41	0,17
<b>Coefficiente de variación CV</b>			9,78	3,49	9,69	3,42
EVIDENCIAS						
						

**Tabla 3.6** Ficha Técnica del ensayo de compresión con la fracción volumétrica (50% Caucho Reciclado de Llantas - 50% Caucho Virgen) (**Continuación...**)

<b>GRÁFICAS</b>																									
<p><b>FUERZA AL 10% (N)</b></p> <table border="1" style="margin-left: auto; margin-right: auto;"> <tr> <td>Fuerza (N)</td> <td>300</td> <td>300</td> <td>300</td> <td>250</td> <td>250</td> </tr> <tr> <td>Número de Probeta</td> <td>1</td> <td>2</td> <td>3</td> <td>4</td> <td>5</td> </tr> </table>	Fuerza (N)	300	300	300	250	250	Número de Probeta	1	2	3	4	5	<p><b>FUERZA AL 20% (N)</b></p> <table border="1" style="margin-left: auto; margin-right: auto;"> <tr> <td>Fuerza (N)</td> <td>650</td> <td>650</td> <td>600</td> <td>650</td> <td>650</td> </tr> <tr> <td>Número de Probeta</td> <td>1</td> <td>2</td> <td>3</td> <td>4</td> <td>5</td> </tr> </table>	Fuerza (N)	650	650	600	650	650	Número de Probeta	1	2	3	4	5
Fuerza (N)	300	300	300	250	250																				
Número de Probeta	1	2	3	4	5																				
Fuerza (N)	650	650	600	650	650																				
Número de Probeta	1	2	3	4	5																				
<p><b>MÓDULO DE COMPRESIÓN AL 10% (MPa)</b></p> <table border="1" style="margin-left: auto; margin-right: auto;"> <tr> <td>Módulo (Mpa)</td> <td>4,53</td> <td>4,54</td> <td>4,55</td> <td>3,78</td> <td>3,8</td> </tr> <tr> <td>Número de Probeta</td> <td>1</td> <td>2</td> <td>3</td> <td>4</td> <td>5</td> </tr> </table>	Módulo (Mpa)	4,53	4,54	4,55	3,78	3,8	Número de Probeta	1	2	3	4	5	<p><b>MÓDULO DE COMPRESIÓN AL 20% (MPa)</b></p> <table border="1" style="margin-left: auto; margin-right: auto;"> <tr> <td>Módulo (Mpa)</td> <td>4,91</td> <td>4,92</td> <td>4,55</td> <td>4,92</td> <td>4,93</td> </tr> <tr> <td>Número de Probeta</td> <td>1</td> <td>2</td> <td>3</td> <td>4</td> <td>5</td> </tr> </table>	Módulo (Mpa)	4,91	4,92	4,55	4,92	4,93	Número de Probeta	1	2	3	4	5
Módulo (Mpa)	4,53	4,54	4,55	3,78	3,8																				
Número de Probeta	1	2	3	4	5																				
Módulo (Mpa)	4,91	4,92	4,55	4,92	4,93																				
Número de Probeta	1	2	3	4	5																				
<b>OBSERVACIÓN:</b>	<b>EVALUACIÓN:</b>																								
<p>– Los valores de estos ensayos se tomaron al alcanzar una deformación del 10% y 20%, en relación con el espesor de la probeta ensayada.</p>	<p>– Los valores promedios obtenidos de las muestras en los ensayos de compresión para este grupo fueron:</p> <ul style="list-style-type: none"> <li>– Fuerza al 10%: 280,00 N</li> <li>– Fuerza al 20%: 640,00 N</li> <li>– Módulo de compresión al 10%: 4,24 MPa</li> <li>– Módulo de compresión al 20%: 4,85 MPa</li> </ul>																								
<b>Elaborador por:</b>	<b>Revisado por:</b>																								
Lenin Torres	Ing. Carlos Segovia Msc.																								

Fuente: (Propia)



En la **Tabla 3.7**, se expone los datos recolectados del tercer grupo de probetas sometidas al ensayo de compresión, compuesta por una fracción volumétrica de 40% de caucho reciclado de llanta y 60% Caucho natural virgen.

**Tabla 3.7** Ficha Técnica del ensayo de compresión con la fracción volumétrica (40% Caucho Reciclado de Llantas - 60% Caucho Virgen)

ENSAYO A COMPRESIÓN					
<b>Lugar de ejecución del Ensayo:</b>	Centro de Fomento Productivo Metalmecánico Carrocero de Tungurahua	<b>Ciudad:</b>	Ambato		
<b>Fecha de inicio:</b>	12/01/2021	<b>Fecha de finalización:</b>	13/01/2021		
<b>Norma:</b>	ISO7743:2017	<b>Tipo de ensayo:</b>	Cuantitativo		
<b>Equipo:</b>	Máquina de Ensayos Universal Metrotec 1500KN	<b>Velocidad de Ensayo:</b>	10mm/min		
<b>Precarga:</b>	50 N	<b>Tipo de probeta:</b>	Cilindro		
<b>Material:</b>	Caucho Vulcanizado	<b>Identificación del grupo:</b>	40CR60CV-C		
<b>N° Probetas:</b>	5	<b>Fracción volumétrica:</b>	40% Caucho Reciclado de llantas. 60% Caucho Virgen.		
<b>Tamaño de partículas del caucho reciclado:</b>	1-3mm	<b>Orientación de partículas:</b>	Aleatoria		
<b>Dimensiones:</b>	$\varnothing = (29 \pm 0,5)$ mm	<b>Espesor(e):</b>	Altura= $(12,5 \pm 0,5)$ mm		
<b>Condiciones:</b>	24 horas después de haberse vulcanizado las Probetas	<b>Temperatura:</b>	20,9 °C	<b>Humedad Relativa:</b>	63,3%

#### RESULTADO DEL ENSAYO A COMPRESIÓN

N°	Dimensiones (mm)		Fuerza al 10% (N)	Fuerza al 20% (N)	Módulo de Compresión al 10 % (MPa)	Módulo de Compresión al 20 % (MPa)
	$\varnothing$	Altura				
1	29,07	12,45	250,00	600,00	3,77	4,52
2	29,08	12,51	300,00	600,00	4,52	4,52
3	29,19	12,46	200,00	450,00	2,99	3,36
4	29,02	12,39	250,00	550,00	3,78	4,16
5	29,07	12,57	250,00	650,00	3,77	4,9
<b>Promedio <math>\bar{X}</math></b>			250,00	570,00	3,77	4,29
<b>Desviación Estándar <math>S_{n-1}</math></b>			35,36	75,83	0,54	0,58
<b>Coefficiente de variación CV</b>			14,14	13,30	14,37	13,58

#### EVIDENCIAS



**Tabla 3.7** Ficha Técnica del ensayo de compresión con la fracción volumétrica (40% Caucho Reciclado de Llantas - 60% Caucho Virgen) (**Continuación...**)

<b>GRÁFICAS</b>													
<p><b>FUERZA AL 10% (N)</b></p> <table border="1" style="margin-left: auto; margin-right: auto;"> <tr> <td>Fuerza (N)</td> <td>250</td> <td>300</td> <td>200</td> <td>250</td> <td>250</td> </tr> </table> <p style="text-align: center;">Número de Probeta</p>	Fuerza (N)	250	300	200	250	250	<p><b>FUERZA AL 20% (N)</b></p> <table border="1" style="margin-left: auto; margin-right: auto;"> <tr> <td>Fuerza (N)</td> <td>600</td> <td>600</td> <td>450</td> <td>550</td> <td>650</td> </tr> </table> <p style="text-align: center;">Número de Probeta</p>	Fuerza (N)	600	600	450	550	650
Fuerza (N)	250	300	200	250	250								
Fuerza (N)	600	600	450	550	650								
<p><b>MÓDULO DE COMPRESIÓN AL 10% (MPa)</b></p> <table border="1" style="margin-left: auto; margin-right: auto;"> <tr> <td>Módulo (Mpa)</td> <td>3,77</td> <td>4,52</td> <td>2,99</td> <td>3,78</td> <td>3,77</td> </tr> </table> <p style="text-align: center;">Número de Probeta</p>	Módulo (Mpa)	3,77	4,52	2,99	3,78	3,77	<p><b>MÓDULO DE COMPRESIÓN AL 20% (MPa)</b></p> <table border="1" style="margin-left: auto; margin-right: auto;"> <tr> <td>Módulo (Mpa)</td> <td>4,52</td> <td>4,52</td> <td>3,36</td> <td>4,16</td> <td>4,9</td> </tr> </table> <p style="text-align: center;">Número de Probeta</p>	Módulo (Mpa)	4,52	4,52	3,36	4,16	4,9
Módulo (Mpa)	3,77	4,52	2,99	3,78	3,77								
Módulo (Mpa)	4,52	4,52	3,36	4,16	4,9								
<b>OBSERVACIÓN:</b>	<b>EVALUACIÓN:</b>												
<p>– Los valores de estos ensayos se tomaron al alcanzar una deformación del 10% y 20%, en relación con el espesor de la probeta ensayada.</p>	<p>– Los valores promedios obtenidos de las muestras en los ensayos de compresión para este grupo fueron:</p> <ul style="list-style-type: none"> <li>– Fuerza al 10%: 250,00 N</li> <li>– Fuerza al 20%: 570,00 N</li> <li>– Módulo de compresión al 10%: 3,77 MPa</li> <li>– Módulo de compresión al 20%: 4,29 MPa</li> </ul>												
<b>Elaborador por:</b>	<b>Revisado por:</b>												
Lenin Torres	Ing. Carlos Segovia Msc.												

Fuente: (Propia)

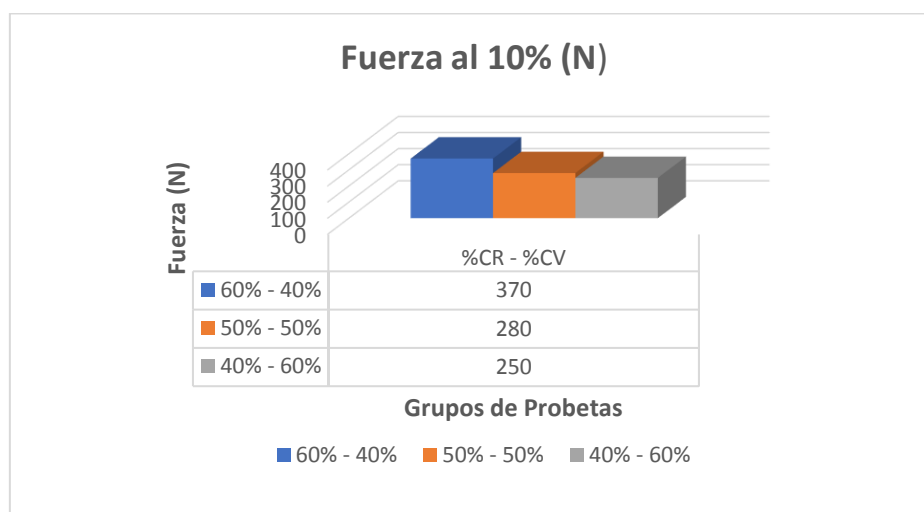
En la **Tabla 3.8**, se detalla la evaluación general de los datos obtenidos en los grupos de probetas ensayadas en sus diferentes fracciones volumétricas de caucho reciclado de llanta + caucho virgen, que fueron sometidas a los ensayos de compresión. Estos valores representan el promedio de la fuerza necesaria para alcanzar una deformación del 10% y 20% en relación con la probeta ensayada y el módulo de resistencia a la compresión en los niveles de deformación antes mencionados.

**Tabla 3.8** Valores promedios de las propiedades de compresión por grupo de probetas

PROPIEDADES DE COMPRESIÓN					
Granulometría	Fracción volumétrica	Fuerza al 10% (N)	Fuerza al 20% (N)	Módulo de Compresión al 10 % (MPa)	Módulo de Compresión al 20 % (MPa)
CR: 1-3 mm	60% - 40%	370	770	5,58	5,81
	50% - 50%	280	640	4,24	4,85
	40% - 60%	250	570	3,77	4,29

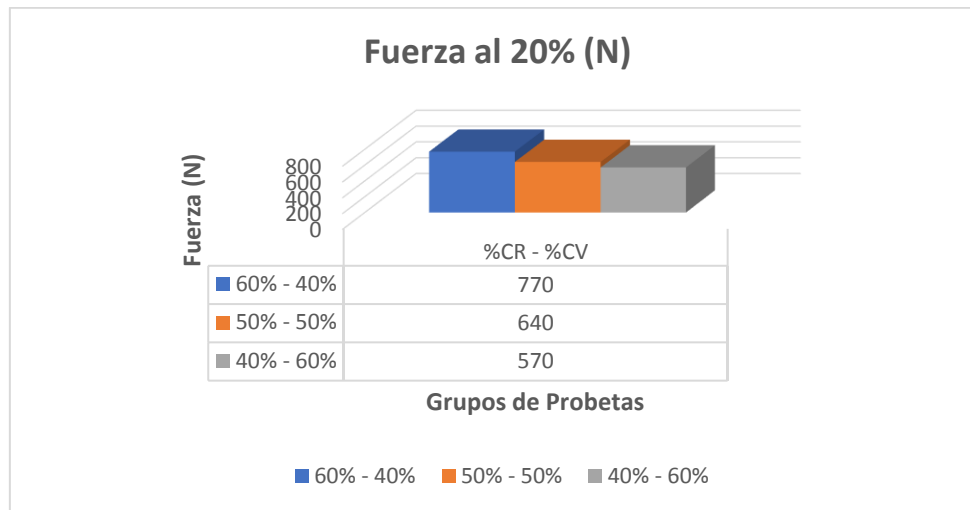
Fuente: (Propia)

En las siguientes figuras, se compara los valores promediados obtenidos de los diferentes grupos de probetas sometidas a los ensayos de compresión, las cuales están fabricadas con una granulometría de caucho reciclado de llanta que va desde 1-3mm donde se puede evidenciar que el grupo de fracción volumétrica 60% CR - 40% CV presenta mejores propiedades mecánicas de compresión en comparación a los otros grupos.



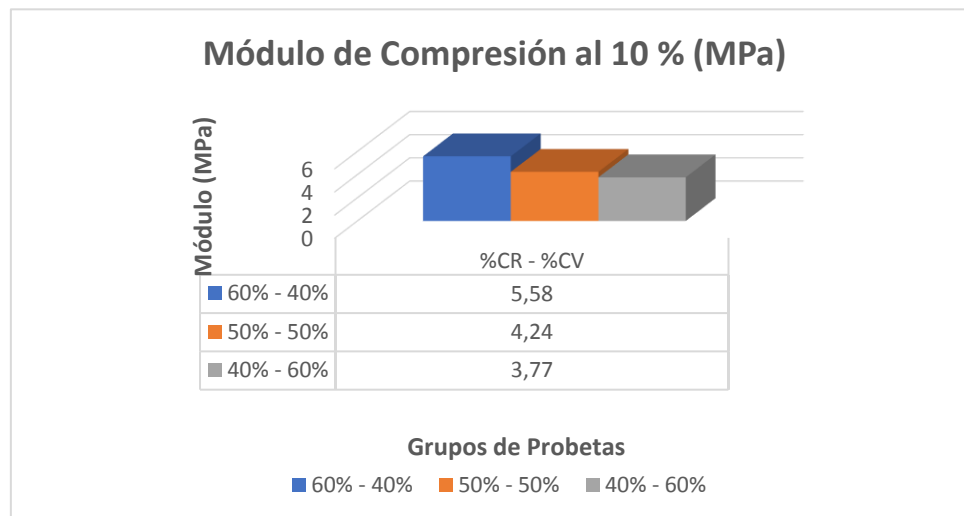
**Figura 3. 6** Fuerza al 10% de deformación de los diferentes grupos de probetas de compresión

En la Figura 3.6 se identifica que en el grupo de probetas cuya fracción es (60%CR-40%CV) se requiere mayor fuerza para alcanzar una deformación del 10% en la estructura del material.



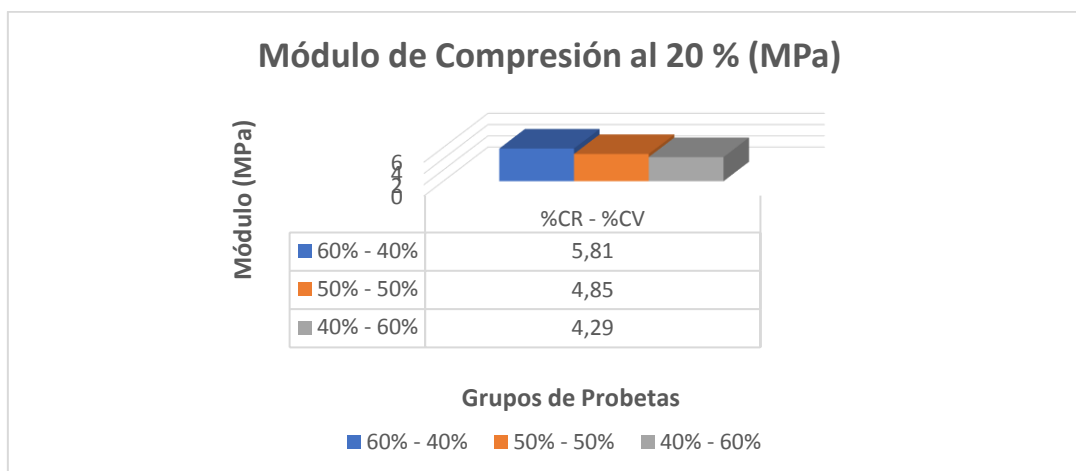
**Figura 3. 7** Fuerza al 20% de deformación de los diferentes grupos de probetas de compresión

En la Figura 3.7 se identifica que en el grupo de probetas cuya fracción es (60%CR-40%CV) se requiere mayor fuerza para alcanzar una deformación del 20% en la estructura del material.



**Figura 3. 8** Modulo de compresión al 10% de deformación de los grupos de probetas

En la Figura 3.8, se puede notar que el grupo de probetas con la fracción volumétrica (60%CR-40%CV) presenta mejor resistencia a la compresión uniforme y por tanto nos indica que se requiere mayor presión para causar una deformación del 10% en el material.



**Figura 3. 9** Modulo de compresión al 20% de deformación de los grupos de probetas

En la Figura 3.9, se puede notar que el grupo de probetas con la fracción volumétrica (60%CR-40%CV) presenta mejor resistencia a la compresión uniforme y por tanto nos indica que se requiere mayor presión para causar una deformación del 20% en el material.

### 3.1.1.3. Recolección de datos de los ensayos de dureza


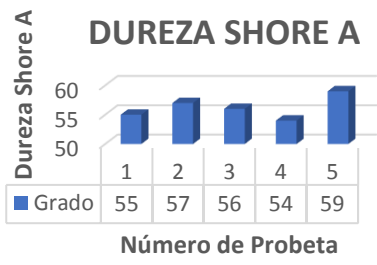
A continuación, se presenta las fichas técnicas que recolecta datos de los tres grupos de probetas de dureza, analizadas con su respectiva denominación del grupo.

En la **Tabla 3.9**, se expone los datos recolectados del primer grupo de probetas sometidas al ensayo de dureza, compuesta por una fracción volumétrica de 60% de caucho reciclado de llanta y 40% Caucho natural virgen.

**Tabla 3.9** Ficha Técnica del ensayo de dureza con la fracción volumétrica (60% Caucho Reciclado de Llantas - 40% Caucho Virgen)

ENSAYO DE DUREZA					
<b>Lugar de ejecución del Ensayo:</b>	Laboratorio de ensayos de materiales "Grupo Vikingo"	<b>Ciudad:</b>	Quito		
<b>Fecha de inicio:</b>	29/12/2020	<b>Fecha de finalización:</b>	29/12/2020		
<b>Norma:</b>	ASTM D2240	<b>Tipo de ensayo:</b>	Cuantitativo		
<b>Equipo:</b>	Durómetro Shore	<b>Tipo:</b>	A		
<b>Tiempo de lectura:</b>	1 segundo	<b>Tipo de probeta:</b>	Cilindro		
<b>Material:</b>	Caucho Vulcanizado	<b>Identificación del grupo:</b>	60CR40CV-D		
<b>N° Probetas:</b>	5	<b>Fracción volumétrica:</b>	60% Caucho Reciclado de llantas. 40% Caucho Virgen.		
<b>Tamaño de partículas del caucho reciclado:</b>	1-3mm	<b>Orientación de partículas:</b>	Aleatoria		
<b>Dimensiones:</b>	Ø= (35,5±0,5) mm	<b>Espesor(e):</b>	Altura= (6) mm		
<b>Condiciones:</b>	24 horas después de haberse vulcanizado las Probetas	<b>Temperatura:</b>	24,5 °C	<b>Humedad Relativa:</b>	49%


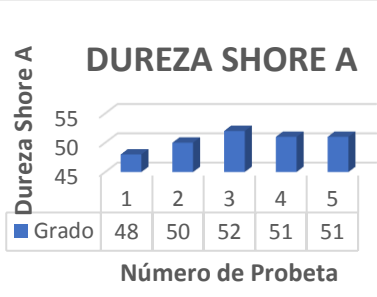
**Tabla 3.9** Ficha Técnica del ensayo de dureza con la fracción volumétrica (60% Caucho Reciclado de Llantas - 40% Caucho Virgen) (Continuación...)

RESULTADO DEL ENSAYO DE DUREZA SHORE A													
N°	Dimensiones (mm)		Dureza SHORE A										
	Ø	Altura											
1	36,00	6,00	55,00										
2	36,00	6,00	57,00										
3	36,00	6,00	56,00										
4	36,00	6,00	54,00										
5	36,00	6,00	59,00										
Promedio $\bar{X}$			56,20										
Desviación Estándar $S_{n-1}$			1,92										
Coeficiente de variación CV			3,42										
EVIDENCIAS													
													
GRÁFICA:		OBSERVACIÓN:											
 <p><b>DUREZA SHORE A</b></p> <p>Dureza Shore A</p> <p>Grado</p> <p>Número de Probeta</p> <table border="1"> <tr> <td>1</td> <td>2</td> <td>3</td> <td>4</td> <td>5</td> </tr> <tr> <td>55</td> <td>57</td> <td>56</td> <td>54</td> <td>59</td> </tr> </table>		1	2	3	4	5	55	57	56	54	59	<p>Las probetas en su estructura morfológica presentan pequeños puntos internos irregulares que hacen referencia al grano del caucho triturado esto puede hacer que varíe la lectura del grado de dureza en el conjunto de probetas.</p>	
1	2	3	4	5									
55	57	56	54	59									
		EVALUACIÓN:											
		<p>El valor promedio de dureza en la escala Shore A arrojado por las muestras en la fracción volumétrica 60%CR40%CV fue: Grado de dureza: 56,20.</p>											
Elaborador por:		Revisado por:											
Lenin Torres		Ing. Carlos Segovia Msc.											

Fuente: (Propia)

En la **Tabla 3.10**, se expone los datos recolectados del segundo grupo de probetas sometidas al ensayo de dureza, compuesta por una fracción volumétrica de 50% de caucho reciclado de llanta y 50% caucho natural virgen.



**Tabla 3.10** Ficha Técnica del ensayo de dureza con la fracción volumétrica (50% Caucho Reciclado de Llantas - 50% Caucho Virgen)

ENSAYO DE DUREZA																	
<b>Lugar de ejecución del Ensayo:</b>	Laboratorio de ensayos de materiales "Grupo Vikingo"		<b>Ciudad:</b>	Quito													
<b>Fecha de inicio:</b>	29/12/2020		<b>Fecha de finalización:</b>	29/12/2020													
<b>Norma:</b>	ASTM D2240	<b>Tipo de ensayo:</b>	Cuantitativo														
<b>Equipo:</b>	Durómetro Shore		<b>Tipo:</b>	A													
<b>Tiempo de lectura:</b>	1 segundo		<b>Tipo de probeta:</b>	Cilindro													
<b>Material:</b>	Caucho Vulcanizado		<b>Identificación del grupo:</b>	50CR50CV-D													
<b>N° Probetas:</b>	5		<b>Fracción volumétrica:</b>	50% Caucho Reciclado de llantas. 50% Caucho Virgen.													
<b>Tamaño de partículas del caucho reciclado:</b>	1-3mm		<b>Orientación de partículas:</b>	Aleatoria													
<b>Dimensiones:</b>	Ø= (35,5±0,5) mm		<b>Espesor(e):</b>	Altura= (6) mm													
<b>Condiciones:</b>	24 horas después de haberse vulcanizado las Probetas		<b>Temperatura:</b>	24,5 °C	<b>Humedad Relativa:</b>	49%											
RESULTADO DEL ENSAYO DE DUREZA SHORE A																	
N°	Dimensiones (mm)		Dureza SHORE A														
	Ø	Altura															
1	36,00	6,00	48,00														
2	36,00	6,00	50,00														
3	36,00	6,00	52,00														
4	36,00	6,00	51,00														
5	36,00	6,00	51,00														
<b>Promedio <math>\bar{X}</math></b>			50,40														
<b>Desviación Estándar <math>S_{n-1}</math></b>			1,52														
<b>Coefficiente de variación CV</b>			3,01														
EVIDENCIAS																	
																	
GRÁFICA:			OBSERVACIÓN:														
<p style="text-align: center;"><b>DUREZA SHORE A</b></p>  <table border="1" style="margin-left: auto; margin-right: auto;"> <thead> <tr> <th>Número de Probeta</th> <th>Grado</th> </tr> </thead> <tbody> <tr> <td>1</td> <td>48</td> </tr> <tr> <td>2</td> <td>50</td> </tr> <tr> <td>3</td> <td>52</td> </tr> <tr> <td>4</td> <td>51</td> </tr> <tr> <td>5</td> <td>51</td> </tr> </tbody> </table>			Número de Probeta	Grado	1	48	2	50	3	52	4	51	5	51	<p><b>OBSERVACIÓN:</b></p> <p>Las probetas en su estructura morfológica presentan pequeños puntos internos irregulares que hacen referencia al grano del caucho triturado esto puede hacer que varíe la lectura del grado de dureza en el conjunto de probetas.</p>		
Número de Probeta	Grado																
1	48																
2	50																
3	52																
4	51																
5	51																
			<p><b>EVALUACIÓN:</b></p> <p>El valor promedio de dureza en la escala Shore A arrojado por las muestras en la fracción volumétrica 50% CR50% CV fue: Grado de dureza: 50,40.</p>														
Elaborador por:			Revisado por:														
Lenin Torres			Ing. Carlos Segovia Msc.														

Fuente: (Propia)

En la **Tabla 3.11**, se expone los datos recolectados del tercer grupo de probetas sometidas al ensayo de dureza, compuesta por una fracción volumétrica de 40% de caucho reciclado de llanta y 60% Caucho natural virgen.

**Tabla 3.11** Ficha Técnica del ensayo de dureza con la fracción volumétrica (40% Caucho Reciclado de Llantas - 60% Caucho Virgen)

ENSAYO DE DUREZA																	
<b>Lugar de ejecución del Ensayo:</b>	Laboratorio de ensayos de materiales "Grupo Vikingo"	<b>Ciudad:</b>	Quito														
<b>Fecha de inicio:</b>	29/12/2020	<b>Fecha de finalización:</b>	29/12/2020														
<b>Norma:</b>	ASTM D2240	<b>Tipo de ensayo:</b>	Cuantitativo														
<b>Equipo:</b>	Durómetro Shore	<b>Tipo:</b>	A														
<b>Tiempo de lectura:</b>	1 segundo	<b>Tipo de probeta:</b>	Cilindro														
<b>Material:</b>	Caucho Vulcanizado	<b>Identificación del grupo:</b>	40CR60CV-D														
<b>N° Probetas:</b>	5	<b>Fracción volumétrica:</b>	40% Caucho Reciclado de llantas. 60% Caucho Virgen.														
<b>Tamaño de partículas del caucho reciclado:</b>	1-3mm	<b>Orientación de partículas:</b>	Aleatoria														
<b>Dimensiones:</b>	$\varnothing = (35,5 \pm 0,5)$ mm	<b>Espesor (e):</b>	Altura= (6) mm														
<b>Condiciones:</b>	24 horas después de haberse vulcanizado las Probetas	<b>Temperatura:</b>	24,5 °C	<b>Humedad Relativa:</b>	49%												
RESULTADO DEL ENSAYO DE DUREZA SHORE A																	
N°	Dimensiones (mm)		Dureza SHORE A														
	$\varnothing$	Altura															
1	36,00	6,00	54,00														
2	36,00	6,00	49,00														
3	36,00	6,00	47,00														
4	36,00	6,00	50,00														
5	36,00	6,00	55,00														
<b>Promedio <math>\bar{X}</math></b>			51,00														
<b>Desviación Estándar <math>S_{n-1}</math></b>			3,39														
<b>Coefficiente de variación CV</b>			6,65														
EVIDENCIAS																	
																	
GRÁFICA:			OBSERVACIÓN:														
<p style="text-align: center;"><b>DUREZA SHORE A</b></p>  <table border="1" style="margin-left: auto; margin-right: auto;"> <thead> <tr> <th>Número de Probeta</th> <th>Grado</th> </tr> </thead> <tbody> <tr> <td>1</td> <td>54</td> </tr> <tr> <td>2</td> <td>49</td> </tr> <tr> <td>3</td> <td>47</td> </tr> <tr> <td>4</td> <td>50</td> </tr> <tr> <td>5</td> <td>55</td> </tr> </tbody> </table>			Número de Probeta	Grado	1	54	2	49	3	47	4	50	5	55	<p>Las probetas en su estructura morfológica presentan pequeños puntos internos irregulares que hacen referencia al grano del caucho triturado esto puede hacer que varíe la lectura del grado de dureza en el conjunto de probetas.</p>		
Número de Probeta	Grado																
1	54																
2	49																
3	47																
4	50																
5	55																
EVALUACIÓN:			<p>El valor promedio de dureza en la escala Shore A arrojado por las muestras en la fracción volumétrica 40%CR60%CV fue: Grado de dureza: 51,00.</p>														
Elaborador por:			Revisado por:														
Lenin Torres			Ing. Carlos Segovia Msc.														

Fuente: (Propia)



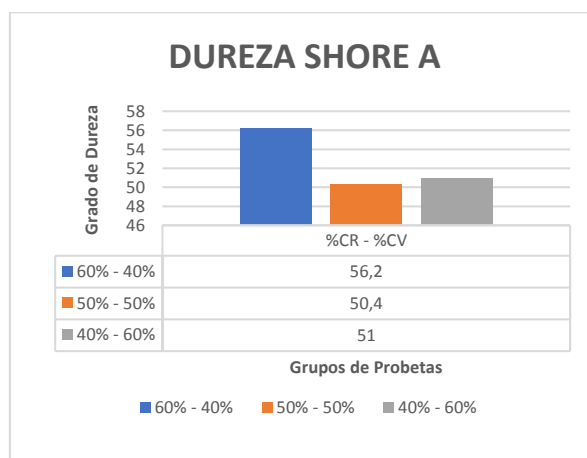
En la **Tabla 3.12**, se detalla la evaluación general de los datos obtenidos en los grupos de probetas ensayadas en sus diferentes fracciones volumétricas de caucho reciclado de llanta + caucho virgen, que fueron sometidas a los ensayos de Dureza. Estos valores representan el promedio de la dureza del material en la escala shore A.

**Tabla 3.12** Valores promedios de las propiedades de dureza “Shore A” por grupo de probetas

PROPIEDADES MECANICAS DE DUREZA		
Granulometría	Fracción volumétrica	Dureza Shore A
CR: 1-3 mm	60% - 40%	56,20
	50% - 50%	50,40
	40% - 60%	51,00

Fuente: (Propia)

En la siguiente figura se compara los valores promediados obtenidos de los diferentes grupos de probetas sometidas a los ensayos de dureza, las cuales están fabricadas con una granulometría de caucho reciclado de llanta que va desde 1-3mm.



**Figura 3.10** Grado de dureza de los grupos de probetas

En la Figura 3.10, se puede evidenciar que el grupo de probetas con la fracción volumétrica 60% CR - 40% CV presenta mayor dureza y oposición a ser alterado físicamente.

### 3.2. ANÁLISIS DE RESULTADOS

Posteriormente una vez tabulados los datos obtenidos de los ensayos de tracción, compresión y dureza Shore A, se realiza una evaluación general entre los valores promedios de los grupos de probetas en sus diferentes fracciones volumétricas con el fin de determinar y seleccionar el material con las mejores propiedades mecánicas.

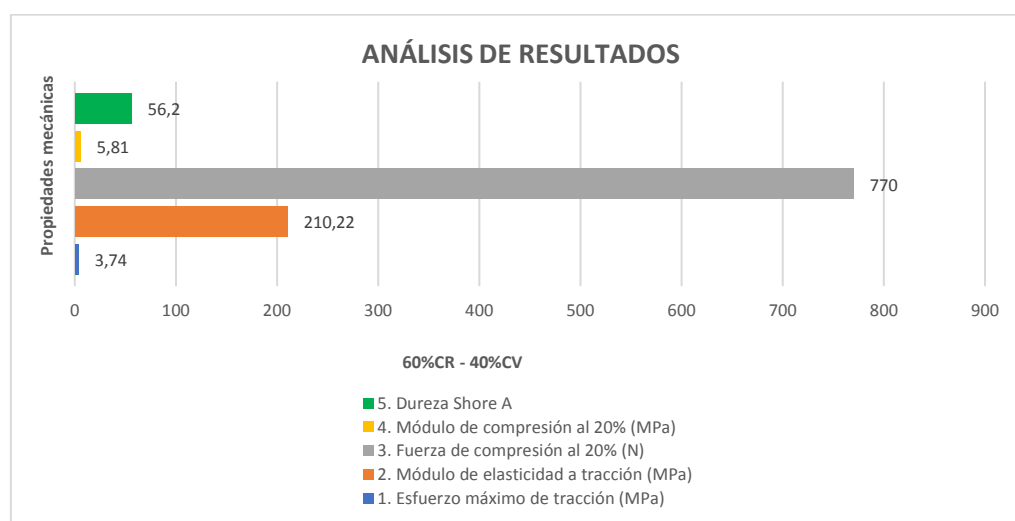
En la **Tabla 3.13**, se considera solo algunas de las propiedades fundamentales para la selección del material con la mejor composición.

**Tabla 3.13** Resultado general de las propiedades mecánicas del material

PROPIEDADES MECÁNICAS DEL MATERIAL						
Granulometría	Fracción volumétrica	ENSAYO DE TRACCIÓN		ENSAYO DE COMPRESIÓN		ENSAYO DE DUREZA
		Esfuerzo máximo de tracción (MPa)	Módulo de elasticidad a tracción (MPa)	Fuerza al 20% (N)	Módulo de compresión al 20% (MPa)	Dureza Shore A
CR: 1-3 mm	60%-40%	3,74	210,22	770,00	5,81	56,20
	50%-50%	3,42	169,14	640,00	4,85	50,40
	40%-60%	4,35	164,91	570,00	4,29	51,00

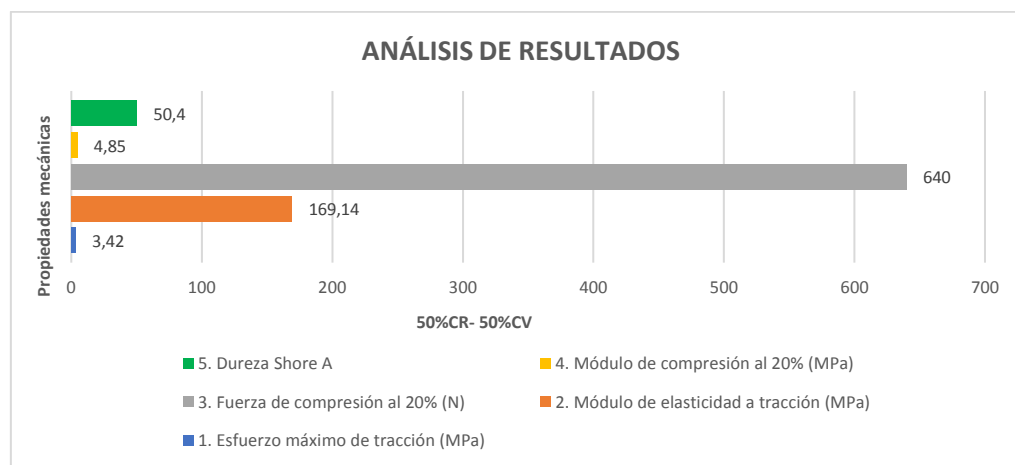
Fuente: (Propia)

En las siguientes figuras, se puede apreciar todas las propiedades mecánicas obtenidos de los ensayos de tracción, compresión y dureza de cada grupo de probetas.



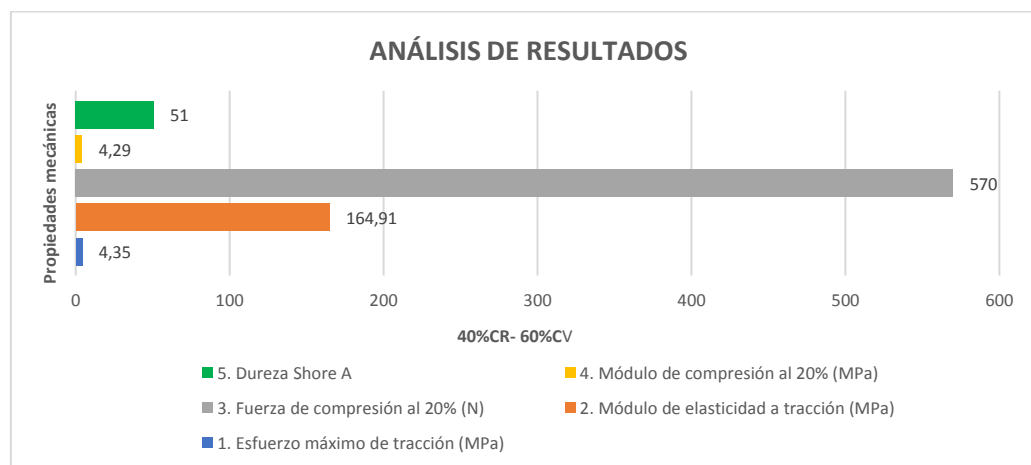
**Figura 3. 11** Propiedades mecánicas del grupo de probetas (60%CR-40%CV)

En la Figura 3.11, se representa todas propiedades mecánicas analizadas para el grupo de probetas que tiene mayor porcentaje de caucho reciclado en su composición en su análisis podemos notar que tiene mejores propiedades de dureza y compresión, aunque sus propiedades de tracción están por debajo de los otros dos grupos de probetas.



**Figura 3. 12** Propiedades mecánicas del grupo de probetas (50%CR-50%CV)

En la Figura 3.12, se representa todas propiedades mecánicas analizadas para el grupo de probetas que tiene igual porcentaje de caucho reciclado y caucho natural, en su análisis podemos notar que tiene los valores más bajos en las propiedades de tracción y dureza en comparación a los otros dos grupos de probetas, aunque sobrepasa en las propiedades de compresión al material que tiene mayor porcentaje de caucho virgen en su composición.



**Figura 3. 13** Propiedades mecánicas del grupo de probetas (40%CR-60%CV)

En la Figura 3.13, se representa todas propiedades mecánicas analizadas para el grupo de probetas que tiene el menor porcentaje de caucho reciclado en su composición. En su análisis podemos notar que tiene mejores propiedades de tracción, aunque sus propiedades de compresión y dureza están por debajo de los otros dos grupos de probetas.

En las gráficas se evidencian los resultados arrojados por los ensayos en cada grupo de probetas, de estas se procede a seleccionar los mejores resultados de cada propiedad mecánica asociando a que fracción volumétrica pertenece con el fin de ser aplicado en la ejecución de este proyecto de investigación.

El mejor resultado obtenido del esfuerzo máximo a la tracción es 4,35 MPa del conjunto de probetas con la composición 40% Caucho reciclado de llantas y 60% Caucho virgen, por otro lado, la fuerza necesaria para alcanzar una deformación del 20% en el material es 770 N perteneciente a la fracción volumétrica 60% Caucho reciclado de llantas y 40% Caucho virgen.

El mejor resultado obtenido de los ensayos referente al módulo de elasticidad a tracción es 210,22 (MPa) correspondiente a la fracción volumétrica 60% Caucho reciclado de llantas y 40% Caucho virgen, mientras tanto el mejor valor obtenido del módulo de resistencia a compresión es 5,81 MPa que tiene por fracción volumétrica 60% Caucho reciclado de llanta y 40% Caucho Virgen.

El ensayo de dureza con el mejor resultado es 56,2 en la escala SHORE A, de la fracción volumétrica 60% Caucho reciclado de llantas y 40% Caucho virgen, lo cual le brinda una excelente resistencia a la penetración.

En definitiva, ultimamos que la presencia de mayor cantidad de partículas de caucho reciclado en la composición del material beneficia a las propiedades mecánicas de compresión y dureza, pero sin lugar a duda afecta de forma directa las propiedades mecánicas de tracción del material.

### **3.3. VERIFICACIÓN DE LOS SUPUESTOS (MÉTODO T-STUDENT)**

Para poder validar el estudio realizado del material compuesto por una fracción volumétrica de caucho reciclado de llantas y caucho virgen se complementa la investigación a través de un análisis estadístico aplicando el método t-Student, tomando en cuenta los resultados de los esfuerzos máximos a tracción, compresión y el valor más alto del grado de dureza que se obtuvieron de los ensayos de cada grupo de probetas, con el propósito de definir la mejor opción con las mejores prestaciones de sus propiedades mecánicas.

### 3.3.1. HIPÓTESIS NULA ( $H_0$ )

Una goma vulcanizada con una fracción mayor de caucho reciclado que de caucho virgen no presta mejores propiedades mecánicas que la que contiene mayor porcentaje de caucho virgen en su composición.

### 3.3.2. HIPÓTESIS ALTERNATIVA ( $H_a$ )

Una goma vulcanizada con una fracción mayor de caucho reciclado que de caucho virgen presta mejores propiedades mecánicas que la que contiene mayor porcentaje de caucho virgen en su composición.

### 3.3.3. PLANTEAMIENTO DE LA HIPÓTESIS

$$H_0 = X \leq Y \quad ; \quad H_a = X > Y$$

Donde:

X= Resultados de la primera variable (60% CR - 40% CV)

$\bar{X}$  = Promedio de la primera variable (60% CR - 40% CV)

Y= Resultados de la segunda variable (40% CR - 60% CV)

$\bar{Y}$  = Promedio de la segunda variable (40% CR - 60% CV)

*Cálculo matemático*

Nivel de confianza = 95%

Nivel de significancia:

$$\alpha = 5\% = \frac{5}{100} = 0.05 \quad [3.1]$$

### 3.3.3.1. Verificación del supuesto con las probetas de tracción

La **Tabla 3.14**, presenta los valores de las variables de las fracciones volumétricas 60%CR – 40%CV y 40%CR – 60%CV de las probetas sometidas a los ensayos de tracción.

**Tabla 3.14** Valores de las variables "X" y "Y" de las probetas sometidas al ensayo de tracción

Probetas	Variable X (60%CR - 40% CV)	Variable Y (40% CR - 60% CV)
1	4,07	2,78
2	3,47	5,34
3	3,49	4,01
4	3,81	4,67
5	3,88	4,97
Promedio	3,74	4,35
Desviación estándar $S_{n-1}$	0,26	1,01

Fuente: (Propia)

Desviación estándar variable X=  $S_X = 0,26$

Desviación estándar variable Y=  $S_y = 1,01$

*Aplicación del método de distribución t-Student*

Para determinar el valor estadístico de la distribución t-Student se hizo uso de la ecuación [3.2].

$$t_c = \frac{\bar{X} - \bar{Y}}{\sqrt{\frac{(n_x - 1)S_x^2 + (n_y - 1)S_y^2}{n_x + n_y - 2} \sqrt{\frac{1}{n_x} + \frac{1}{n_y}}}} \quad [3.2]$$

Donde:

$t_c$  = valor estadístico calculado

$$t_c = \frac{3.74 - 4.35}{\sqrt{\frac{(5-1)0.26^2 + (5-1)1.01^2}{5+5-2} \sqrt{\frac{1}{5} + \frac{1}{5}}}}$$

$$t_c = \frac{3.74 - 4.35}{\sqrt{\frac{(5-1)0.0676 + (5-1)1.0201}{5+5-2} \sqrt{\frac{1}{5} + \frac{1}{5}}}}$$

$$t_c = -1.0401$$

Entonces:

Si  $t_c < t_\alpha$  se acepta la hipótesis nula

Si  $t_c > t_\alpha$  se acepta la hipótesis alternativa

Grados de libertad

Para determinar los grados de libertad se utilizó la ecuación [3.3]

$$n = n_1 + n_2 - 2 \tag{3.3}$$

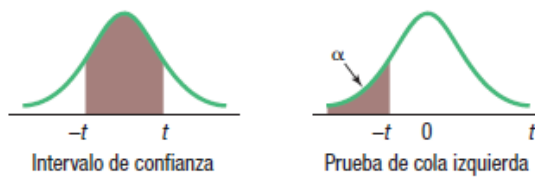
Donde:

$n_1$ = tamaño de la muestra de la primera variable (60% CR - 40% CV)

$n_2$ =tamaño de la muestra de la segunda variable (40% CR - 60% CV)

$$n = 5 + 5 - 2$$

$$n = 8$$



Intervalo de confianza, c						
	80%	90%	95%	98%	99%	99.9%
Nivel de significancia de una prueba de una cola, $\alpha$						
gl	0.10	0.05	0.025	0.01	0.005	0.0005
Nivel de significancia de una prueba de dos colas, $\alpha$						
	0.20	0.10	0.05	0.02	0.01	0.001
1	3.078	6.314	12.706	31.821	63.657	636.619
2	1.886	2.920	4.303	6.965	9.925	31.599
3	1.638	2.353	3.182	4.541	5.841	12.924
4	1.533	2.132	2.776	3.747	4.604	8.610
5	1.476	2.015	2.571	3.365	4.032	6.869
6	1.440	1.943	2.447	3.143	3.707	5.959
7	1.415	1.895	2.365	2.998	3.499	5.408
8	1.397	1.860	2.306	2.896	3.355	5.041
9	1.383	1.833	2.262	2.821	3.250	4.781
10	1.372	1.812	2.228	2.764	3.169	4.587

Figura 3.14 Tabla t-Student para tracción

En la **Figura 3.14**, se determina el valor de la distribución t-Student con el tamaño de la muestra y el nivel de significancia para las probetas de tracción. Según la tabla t-Student se tiene:

$$t_{\alpha} = 2.306$$

*Comparación*

$$t_c < t_{\alpha}$$

$$-1.3078 < 2.306$$

Ante los resultados se rechaza la hipótesis alternativa y se acepta la hipótesis nula que manifiesta que “Una goma vulcanizada con una fracción mayor de caucho reciclado que de caucho virgen no presta mejores propiedades mecánicas a tracción que la que contiene mayor porcentaje de caucho virgen en su composición”.

### 3.3.3.2. Verificación del supuesto con las probetas de compresión

En la siguiente **Tabla 3.15**, se observa los valores de las variables de las fracciones volumétricas 60%CR – 40%CV y 40%CR – 60%CV de las probetas sometidas a los ensayos de compresión.

**Tabla 3.15** Valores de las variables "X" y "Y" de las probetas sometidas al ensayo de compresión

Probetas	Variable X (60%CR - 40% CV)	Variable Y (40% CR - 60% CV)
1	6,03	4,52
2	5,28	4,52
3	5,66	3,36
4	6,02	4,16
5	6,04	4,9
Promedio	5,81	4,29
Desviación estándar $S_{n-1}$	0,33	0,58

**Fuente:** (Propia)

Desviación estándar variable X=  $S_x = 0,33$

Desviación estándar variable Y=  $S_y = 0,58$



*Aplicación del método de distribución t-Student*

Para determinar el valor estadístico de la distribución t-Student se hizo uso de la ecuación [3.2].

$$t_c = \frac{\bar{X} - \bar{Y}}{\sqrt{\frac{(n_x - 1)S_x^2 + (n_y - 1)S_y^2}{n_x + n_y - 2} \sqrt{\frac{1}{n_x} + \frac{1}{n_y}}}} \quad [3.2]$$

Donde:

$t_c$  = valor estadístico calculado

$$t_c = \frac{5.81 - 4.29}{\sqrt{\frac{(5 - 1)0.33^2 + (5 - 1)0.58^2}{5 + 5 - 2} \sqrt{\frac{1}{5} + \frac{1}{5}}}}$$

$$t_c = \frac{5.81 - 4.29}{\sqrt{\frac{(5 - 1)0.1089 + (5 - 1)0.3364}{5 + 5 - 2} \sqrt{\frac{1}{5} + \frac{1}{5}}}}$$

$$t_c = 4.051$$

Entonces:

Si  $t_c < t_\alpha$  se acepta la hipótesis nula

Si  $t_c > t_\alpha$  se acepta la hipótesis alternativa

Grados de libertad

Para determinar los grados de libertad se utilizó la ecuación [3.3]

$$n = n_1 + n_2 - 2 \quad [3.3]$$

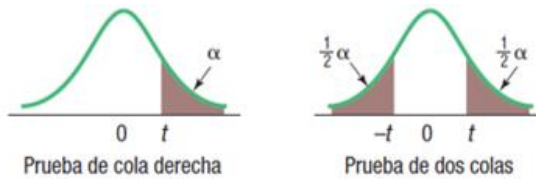
Donde:

$n_1$ = tamaño de la muestra de la primera variable (60% CR - 40% CV)

$n_2$ =tamaño de la muestra de la segunda variable (40% CR - 60% CV)

$$n = 5 + 5 - 2$$

$$n = 8$$



Intervalo de confianza, $c$						
	80%	90%	95%	98%	99%	99.9%
$gl$	Nivel de significancia de una prueba de una cola, $\alpha$					
	0.10	0.05	0.025	0.01	0.005	0.0005
	Nivel de significancia de una prueba de dos colas, $\alpha$					
	0.20	0.10	0.05	0.02	0.01	0.001
1	3.078	6.314	12.706	31.821	63.657	636.619
2	1.886	2.920	4.303	6.965	9.925	31.599
3	1.638	2.353	3.182	4.541	5.841	12.924
4	1.533	2.132	2.776	3.747	4.604	8.610
5	1.476	2.015	2.571	3.365	4.032	6.869
6	1.440	1.943	2.447	3.143	3.707	5.959
7	1.415	1.895	2.365	2.998	3.499	5.408
8	1.397	1.860	2.306	2.896	3.355	5.041
9	1.383	1.833	2.262	2.821	3.250	4.781
10	1.372	1.812	2.228	2.764	3.169	4.587

**Figura 3.15** Tabla t-Student para compresión

En la **Figura 3.15**, se determina el valor de la distribución t-Student con el tamaño de la muestra y el nivel de significancia para las probetas de compresión. Según la tabla t-Student se tiene:

$$t_{\alpha} = 2.306$$

*Comparación*

$$t_c < t_{\alpha}$$

$$4.051 < 2.306$$

Ante los resultados se rechaza la hipótesis nula y se acepta la hipótesis alternativa que manifiesta que “Una goma vulcanizada con una fracción mayor de caucho reciclado que de caucho virgen si presta mejores propiedades mecánicas a compresión que la que contiene mayor porcentaje de caucho virgen en su composición”.

### 3.3.3.3. Verificación del supuesto con las probetas de dureza

En la siguiente **Tabla 3.16**, se observa los valores de las variables de las fracciones volumétricas 60%CR – 40%CV y 40%CR – 60%CV de las probetas sometidas a los ensayos de dureza.

**Tabla 3.16** Valores de las variables "X" y "Y" de las probetas sometidas al ensayo de dureza

Probetas	Variable X (60%CR - 40% CV)	Variable Y (40% CR - 60% CV)
1	55,00	54,00
2	57,00	49,00
3	56,00	47,00
4	54,00	50,00
5	59,00	55,00
Promedio	56,20	51,00
Desviación estándar $S_{n-1}$	1,92	3,39

Fuente: (Propia)

Desviación estándar variable X=  $S_x = 1,92$

Desviación estándar variable Y=  $S_y = 3,39$

#### *Aplicación del método de distribución t-Student*

Para determinar el valor estadístico de la distribución t-Student se hizo uso de la ecuación [3.2].

$$t_c = \frac{\bar{X} - \bar{Y}}{\sqrt{\frac{(n_x - 1)S_x^2 + (n_y - 1)S_y^2}{n_x + n_y - 2} \left( \frac{1}{n_x} + \frac{1}{n_y} \right)}} \quad [3.2]$$

Donde:

$t_c$  = valor estadístico calculado

$$t_c = \frac{56.20 - 51.00}{\sqrt{\frac{(5-1)1.92^2 + (5-1)3.39^2}{5+5-2} \sqrt{\frac{1}{5} + \frac{1}{5}}}}$$

$$t_c = \frac{56.20 - 51.00}{\sqrt{\frac{(5-1)3.6864 + (5-1)11.4921}{5+5-2} \sqrt{\frac{1}{5} + \frac{1}{5}}}}$$

$$t_c = 2.3735$$

Entonces:

Si  $t_c < t_\alpha$  se acepta la hipótesis nula

Si  $t_c > t_\alpha$  se acepta la hipótesis alternativa

Grados de libertad

Para determinar los grados de libertad se utilizó la ecuación [3.3]

$$n = n_1 + n_2 - 2 \quad [3.3]$$

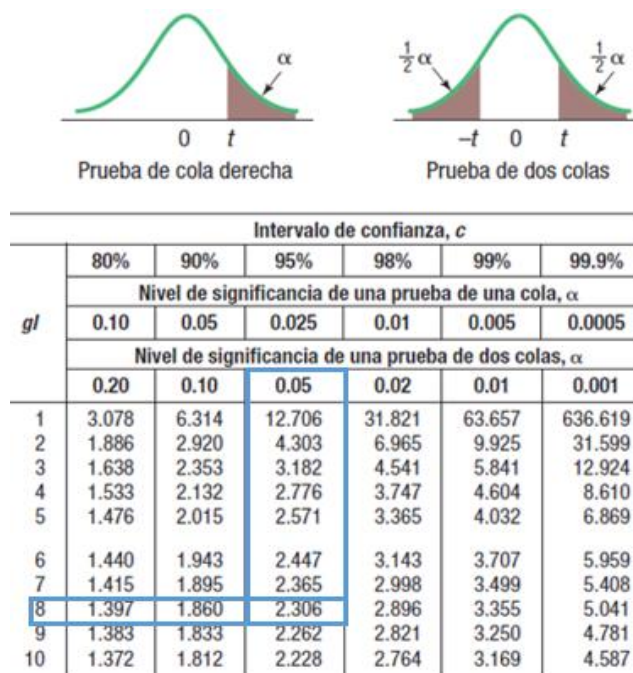
Donde:

$n_1$ = tamaño de la muestra de la primera variable (60%CR - 40% CV)

$n_2$ =tamaño de la muestra de la segunda variable (40% CR - 60% CV)

$$n = 5 + 5 - 2$$

$$n = 8$$



**Figura 3.16** Tabla t-Student para dureza

En la **Figura 3.16**, se determina el valor de la distribución t-Student con el tamaño de la muestra y el nivel de significancia para las probetas de dureza. Según la tabla t-Student se tiene:

$$t_{\alpha} = 2.306$$

*Comparación*

$$t_c < t_{\alpha}$$

$$2.3735 < 2.306$$

Ante los resultados se rechaza la hipótesis nula y se acepta la hipótesis alternativa que manifiesta que “Una goma vulcanizada con una fracción mayor de caucho reciclado que de caucho virgen si presta mejores propiedades mecánicas de dureza que la que contiene mayor porcentaje de caucho virgen en su composición”.

### 3.3.4. RESULTADOS DEL ANÁLISIS ESTADÍSTICO T-STUDENT

El análisis de este método determino que el material compuesto con mayor porcentaje de caucho natural virgen presenta mejores propiedades mecánicas de tracción mientras que el material

compuesto en su fracción volumétrica con mayor porcentaje de caucho reciclado de llantas presta mejores propiedades mecánicas de compresión y dureza.

### **3.4 ANÁLISIS DE PROTOTIPOS**

Este proyecto de investigación escogió aplicar el material con las mejores propiedades mecánicas en el desarrollo de una de las propuestas planteadas de uso en el campo automotriz siendo la composición 60% de caucho reciclado de llantas y 40% caucho natural virgen la que mejores propiedades mecánicas presento en el estudio, además que se estará utilizando la gran mayor parte caucho reciclado en la fabricación de estos productos.

#### **3.4.1. PROCESO PRODUCTIVO DE MOQUETAS AUTOMOTRICES**

El proceso productivo tiene por objetivo describir todo el procedimiento en la fabricación de los productos tanto de las moquetas cien por ciento de caucho reciclado y las de caucho combinado.

##### **3.4.1.1. Moquetas automotrices 100% Caucho Reciclado de llantas**

Para la elaboración de la moqueta automotriz se inicia del reciclaje de llantas convencionales (lona) de las cuales se obtiene las tiras o inchas que son extraídas de las paredes y costados de la llanta.



**Figura 3.17** Obtención de tiras a partir de la llanta

Para poder extraer las tiras de caucho de la llanta reciclada como se observa en la Figura 3.17, se debe haber retirado con anterioridad la banda de rodamiento del neumático.

### *Clasificación del material*

Se aparta el caucho cortado en tiras de 2.5 cm de ancho por 0.3 cm de espesor del resto de materia extraída de llanta convencional reciclada.



**Figura 3.18** Clasificación del material extraído de la llanta

En la Figura 3.18, se puede observar que las inchas fueron enrolladas con el fin de definir irregularidades en los filos de las tiras además este proceso ayuda a que las tiras ganen uniformidad.

### *Corte de Tiras*

Con la ayuda de un cúter se cortan 18 tiras de caucho de 70 cm de largo para los flejes verticales y 24 tiras de 55 cm para los flejes horizontales que tiene el tejido.



**Figura 3.19** Corte a medida de tiras

### *Preparación del material a usar*

Es importante contar con un tambor de madera con las medidas acordes a las dimensiones de la moqueta que se va a fabricar en nuestro caso sus dimensiones fueron 45cm x 60 cm internos en cuyos extremos se sujetaran las tiras al tambor mediante tornillos drywall de 1 pulgada.



**Figura 3.20** Preparación del material a utilizar

En la Figura 3.20, se puede observar que además del tambor se requiere contar con una cuchilla, un martillo y un taladro con el fin de facilitar el trabajo de tejido de la moqueta.

#### *Tejido de la superficie de la moqueta*

Se comienza sujetando en sus extremos las tiras de 70cm una a una, con disposición vertical al tambor mediante los tornillos drywall (Figura 3.21). Seguido se sujetan las tiras de 55cm con una disposición horizontal entrecruzando una por encima y otra por debajo hasta conseguir acabar toda la superficie del tejido.

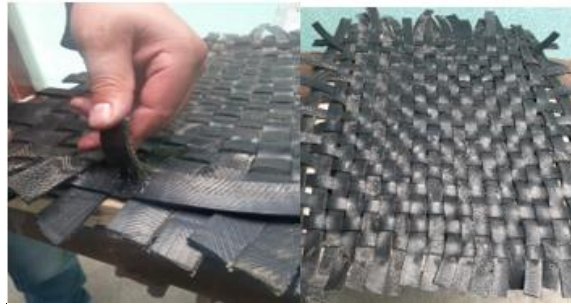


**Figura 3.21** Proceso de tejido

#### *Retirar el marco*

Para retirar el marco se retira los tornillos uno a uno después de haber culminado con el tejido no sin antes juntar con pegamento los filos de las tiras, una con la otra hasta poder llevarla a una costura y darle el terminado como se puede ver en la Figura 3.22.





**Figura 3.22** Unión de terminales

*Costura del ribete de la moqueta*

Se cose el perímetro de la superficie con un ribete de la moqueta asegurándonos que cubra todos los filos del tejido dando el acabado final de la superficie de la moqueta, este proceso se tercerizo con la empresa “Carpas Luferr” de la ciudad de Ibarra.



**Figura 3.23** Costura del perímetro de la moqueta

*Posicionamiento de la taconera*

Por último, se ubica con pegamento la taconera en la cabecera central de la superficie de la moqueta con el fin de dar una estética agradable al producto fabricado.



**Figura 3.24** Ubicación de la taconera en la moqueta

En el caso de la moqueta posterior se ubica la taconera en el centro del tejido, es recomendable para mejor seguridad reforzar mediante una costura el posicionamiento de la taconera en la superficie del tejido tal y como se puede apreciar en la Figura 3.24.

### 3.4.1.2. Moquetas automotrices 60% Caucho Reciclado de llantas -40% Caucho Natural Virgen

Para la elaboración de esta moqueta automotriz de caucho combinado se utilizó el material con las mejores propiedades mecánicas cuya fracción corresponde al 60% caucho reciclado de llanta y 40% caucho natural virgen.

#### *Trazo de la superficie de la moqueta*

Se traza el perímetro de la superficie de la moqueta sobre la alfombra obtenida en el proceso de pre-vulcanización descrito en el capítulo II.



**Figura 3.25** Trazo de la superficie de la moqueta

#### *Corte de la superficie de la alfombra*

Con el trazo realizado sobre la superficie de la alfombra, se procede a cortar por el perímetro señalado, con el fin de retirar el material excedente del que está compuesta la moqueta como se indica en la Figura 3.26.



**Figura 3.26** Corte de la superficie de la alfombra

### *Costura del ribete*

Se cubre los bordes de las moquetas mediante la costura de un ribete en toda la periferia de la alfombra, este proceso de igual manera fue tercerizado.



**Figura 3.27** Costura del ribete de la alfombra

### *Posicionamiento de las taconeras*

La taconera con la insignia de la carrera es posicionada en la cabecera central de la superficie de la moqueta mientras que la taconera con la insignia de la institución se posiciona en uno de los costados inferiores de la alfombra.



**Figura 3.28** Posicionamiento de taconeras en la moqueta

De igual manera se aconseja reforzar el posicionamiento de las taconeras con una costura como se observa en la Figura 3.28.

### 3.4.1.3. Pruebas del Producto terminado

La prueba que se realizó en esta alternativa fue de usabilidad con el fin de conocer si el producto fabricado se ajusta a la funcionalidad que debe tener el accesorio en el vehículo. El proceso seguido a cabo se describe a continuación:



**Figura 3.29** Pruebas de moquetas automotrices en el vehículo

En la Figura 3.29, se evidencia que el proceso inicio de introducir la moqueta al interior del habitáculo del automotor, seguidamente se despliega la moqueta sobre la superficie del piso, luego se ajusta el tapete asegurándose que se cubra toda la superficie y finalmente se utiliza.

Después de un tiempo puesto a prueba el uso de las moquetas en el vehículo podemos afirmar que son de fácil adaptación en cualquier vehículo, muy ergonómicas al momento de la conducción, son antideslizantes ya que no permite al momento de operar la pedalera del vehículo se presente percances con los mismos, son muy fáciles de limpiar, en el tiempo que se ha estado usando no ha presentado afectaciones en su estructura por lo que podemos confirmar que duraran mucho tiempo.

### 3.4.1.4. Composición de las moquetas automotrices

Para la fabricación de estas alternativas se utilizó como materia prima caucho de diferentes composiciones, y en una mínima parte fibra textil cumpliendo con las características de diseño y funcionalidad que debe tener una moqueta. En la siguiente Tabla 3.17, se representa la composición de cada una de estas alternativas.

**Tabla 3.17** Composición final de moquetas automotrices

Moqueta	Parte	Material	Porcentaje	Peso Total (kg)	
Primer modelo	Tejido	Caucho reciclado de llantas fuera de uso	96%	Del.Izq	2.27 kg
	Taconera	Caucho vulcanizado (60%CR – 40%CV)	2%	Del.Der	2.27 kg
	Ribete	Fibra textil	2%	Post.	3.64kg
Segundo modelo	Superficie	Caucho pre-vulcanizado (60%CR – 40%CV)	90%	Del.Izq	1.36 kg
	Taconera	Caucho vulcanizado (60%CR – 40%CV)	8%	Del.Der	1.36 kg
	Ribete	Fibra textil de tapicería	2%	Post.	2.27 kg

**Fuente:** (Propia)

Como se puede apreciar en la Tabla 3.17, existen dos diferencias sustanciales en la fabricación de estas alternativas, en primer lugar, el uso de caucho reciclado de llantas como materia prima en la fabricación de estas dos alternativas de moquetas es diferente, En el primer modelo de moquetas el 97.2% de su composición es caucho reciclado de llanta, mientras que en el segundo modelo de moqueta tan solo el 58.8% del peso de la moqueta es caucho reciclado.

Por otro lado, se puede evidenciar que las moquetas que fueron fabricadas artesanalmente solo con caucho de llantas recicladas son 40% más pesadas que en las que se utilizó caucho combinado.

### 3.4.2. PROCESO PRODUCTIVO DE LOS SOPORTES TIPO BUJES DE CAUCHO

#### *Obtención de la materia prima*

Para la elaboración de los soportes tipo bujes se inicia del reciclaje de llantas convencionales de tractor de las cuales se obtiene los tacos de caucho que son extraídas de la banda de rodadura de la llanta.



**Figura 3.30** Obtención de tacos de caucho a partir del reciclaje de la llanta

Como se puede observar en la Figura 3.30, el taco de caucho se extrae de la parte del neumático con mayor cantidad de material para lo cual se requiere de una cuchilla para realizar el corte.

#### *Preparación del banco del torno*

Se coloca el perfil de broca en el mandril de acuerdo con las dimensiones del soporte tipo buje que se pretenda fabricar, de igual manera se coloca la cuchilla en el portaherramientas de acuerdo con las necesidades de acabado del buje.



**Figura 3.31** Preparación del Banco

### *Proceso de perforado del soporte tipo buje*

Una vez colocada la broca en el mandril del banco del torno se avanza el material progresivamente hasta conseguir traspasar el taco de caucho.



**Figura 3.32** Perforación del taco de caucho

Es muy importante sujetar bien de los extremos el taco de caucho como se lo está realizando en la Figura 3.32. Además, que se aconseja utilizar agua como aportante en el proceso esto evitara que el material se atasque producto de la fricción ejercida entre la herramienta de perforación y el caucho, Esto facilitara el proceso de perforación.

### *Perfilado del soporte tipo buje*

Con el material en rotación puesto a tope junto al mandril se aproxima la cuchilla apoyado en el portaherramientas por los laterales desbastando el material excedente. Se procede de igual manera por el frente de acuerdo con el diseño requerido.



**Figura 3.33** Perfilado del buje fabricado

En la Figura 3.33, se observa el desplazamiento lateral que ejecuta el portaherramientas en el proceso de perfilado del buje de caucho, el posicionamiento de la herramienta es perpendicular al eje.

#### *Retiro del soporte tipo buje y definición de detalles*

Con la maquina parada se procede al retiro del buje del banco y se procede a pasar por la piedra de esmerilar con el fin de definir posibles irregularidades formadas durante el proceso de perfilado.



**Figura 3.34** Definición de irregularidades

En la Figura 3.34, se observa que nuestro prototipo incorpora una piedra de esmerilar de grano fino de numeración 60 ideal para dar acabados a la pieza que se fabrique en la máquina.

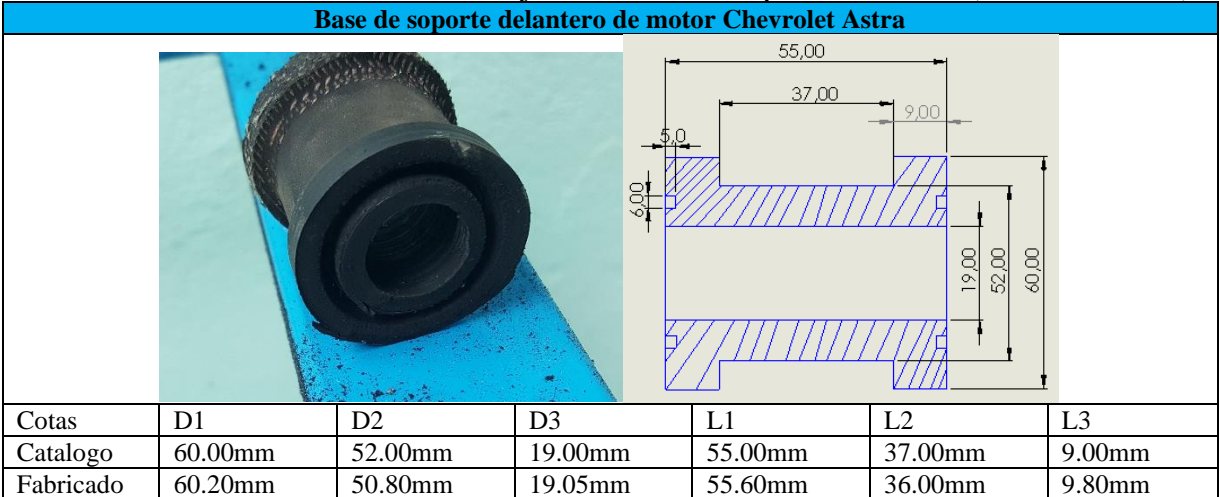
#### **3.4.2.1. Pruebas del producto fabricado**

Las Pruebas realizadas en estos productos fueron dimensionales con el fin de conocer si cumplen con las tolerancias permisibles para ser aplicadas en dichos vehículos. Estas medidas son comparadas con la de repuestos genuinos ofertados en el mercado cuyos datos fueron extraídos de catálogos.



En la **Tabla 3.18**, se detalla las dimensiones de la fabricación del buje de la base del motor del vehículo Chevrolet Astra. Donde se puede observar que se produce un fallo lateral crítico en la cota (D2) cuyo valor sobrepasa el límite de tolerancia permisible.

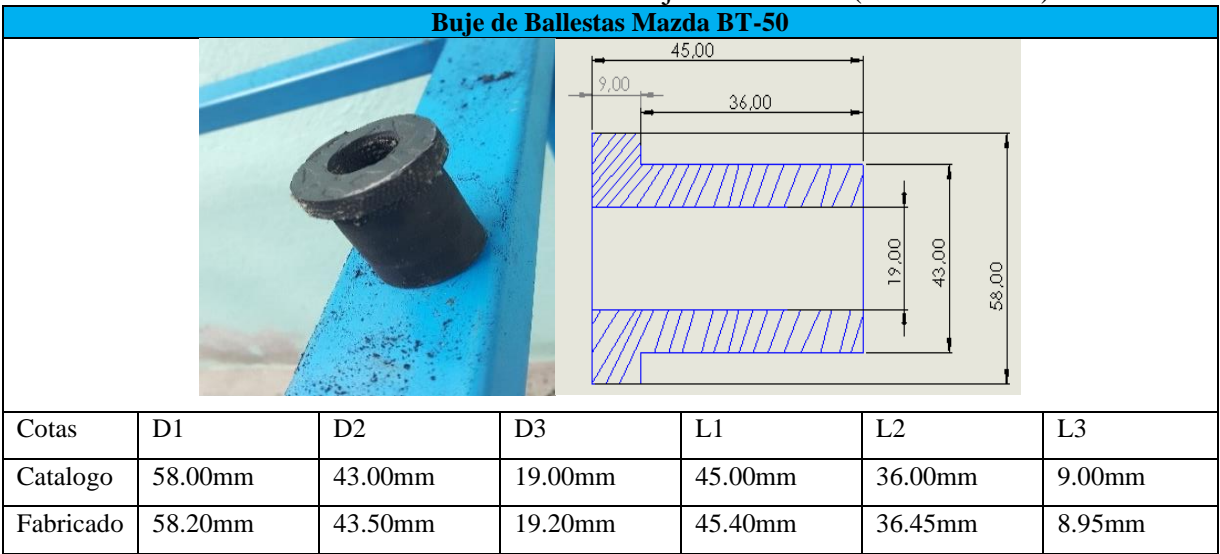
**Tabla 3.18** Detalle dimensional del buje de la base del soporte del motor (Chevrolet Astra)



Fuente: (Propia)

La **Tabla 3.19**, evidencia las medidas tomadas del buje del paquete de ballestas fabricado de la camioneta BT-50. Se puede evidenciar que no presenta fallo alguno por detallar en ninguna de sus cotas ya que si se encuentran dentro de las tolerancias permisibles.

**Tabla 3.19** Detalle dimensional del buje de ballestas (Mazda BT-50)



Fuente: (Propia)

La **Tabla 3.20**, evidencia las medidas tomadas del buje de la barra estabilizadora fabricado del vehículo Dodge 600. En este producto se puede evidenciar dos fallos críticos producidos en las cotas “D1” y “L2”, cuyos valores sobrepasan las tolerancias permisibles.

**Tabla 3.20** Detalle dimensional del buje del soporte de la barra estabilizadora (Dodge 600)

Soporte de la barra estabilizadora						
Cotas	D1	D2	D3	L1	L2	L3
Catalogo	40.00mm	34.00mm	19.00mm	45.00mm	21.00mm	12.00mm
Fabricado	39.00mm	34.50mm	19.20mm	45.50mm	23.00mm	11.25mm

Fuente: (Propia)

La **Tabla 3.21** evidencia las medidas tomadas del buje fabricado del amortiguador de la camioneta Luv-Dmax. Donde se puede observar que no existe fallo alguno por detallar.

**Tabla 3.21** Detalle dimensional del buje del amortiguador (Luv- Dmax)

Buje corto de amortiguador Luv-Dmax			
Cotas	D1	D2	L1
Catalogo	36.00mm	19.00mm	20.00mm
Fabricado	36.20mm	19.20mm	20.00mm

Fuente: (Propia)

La tolerancia manejada en las pruebas dimensionales de los bujes y soportes fabricados fue de  $\pm 0.50$  cuyo valor es recomendado por los fabricantes de piezas y partes de goma. Como se pudo apreciar en las tablas anteriores dos de los productos fabricados para esta categoría produjeron fallos laterales cuya razón puede darse por el avance pronunciado de la herramienta de corte al momento que la pieza está en rotación lo que hace que se desbaste en exceso el material.

También se puede denotar que el buje de ballestas y el buje del amortiguador no tubo complicaciones en su fabricación ya que sus tolerancias se acoplan a los sugeridos por los fabricantes.

### **3.5. COSTOS DE PRODUCCIÓN DE LAS ALTERNATIVAS**

Para estimar los costos de fabricación de las moquetas y los soportes tipo bujes se tomó en cuenta los costos directos e indirectos para su producción.

#### **3.5.1. COSTOS DE FABRICACIÓN DE MOQUETAS AUTOMOTRICES**

Los costos de fabricación se describen por separado para los dos modelos de moquetas automotrices ya que hay una diferencia en el suministro de la materia prima como se detalla a continuación:

##### **3.5.1.1. Costo de fabricación de moquetas de caucho reciclado de llanta**

En primer lugar, se estima los costos de producción para un ejemplar de cada una de las alternativas y luego se estima los costos de un juego completo de moquetas como se puede apreciar en las siguientes tablas.

La **Tabla 3.22**, refleja los costos directos de producción para un ejemplar de una moqueta donde se considera la materia prima utilizada para fabricar el producto y la mano de obra empleada.

**Tabla 3.22** Costos de un ejemplar de moqueta de caucho reciclado de llanta

Costos Directos moqueta automotriz					
Material	Cant.Utilizada	Descripción	Costo Uni.	Costo Neto	Empresa Proveedorora
Lona de caucho	26.70 m	18 tiras de 55cm de largo x 2,5 cm de ancho y 0,3cm de grosor. 24 tiras de 70cm de largo x 2,5 cm de ancho y 0,3 cm de grosor.	\$0.19	\$5.00	Vulcanizadora "Carlosama" Tel:0980260545
Taconera	1 unidad	20cm de ancho x 8 cm de alto y 0,4cm de grosor	\$1.00	\$1.00	Cauchos "Vikingo" Tel:0996036286
Pegamento Africano	1 unidad	0,16litros	\$1.15	\$1.15	Ferrigonz Tel:2110-720
Grabado laser taconera	1 unidad	20cm de ancho x 8 cm de alto	\$0.65	\$0.65	Cobe Tel: 2110-187
Costura del ribete	2.10 m	90cm de ancho x 120 cm de largo	\$2.00	\$4.00	Carpas "Lufer" Tel:0959589017
Mano de obra	1 día		\$5.00	\$5.00	Propio
<b>TOTAL \$16.80</b>					

Fuente: (Propia)

En la **Tabla 3.23**, se estima los costos de producción para un juego de moquetas que contempla dos moquetas delanteras y una posterior.

**Tabla 3.23** Costos de juego completo de moqueta de caucho reciclado de llanta

Costos Directos moqueta automotriz					
Material	Cant.Utilizada	Descripción	Costo Uni.	Costo Neto	Empresa Proveedorora
Lona de caucho	123.80 m	Delanteras: 36 tiras de 55cmx2.5cmx0.3cm 48 tiras de 70cmX2.5cmX0.3cm. Posterior: 48 tiras de 130cmX2.5cmX0.3cm 16 tiras de 50cmX2.5X0.3cm.	\$0.19	\$15.00	Vulcanizadora "Carlosama" Tel:0980260545
Taconera	4 unidad	20cm de ancho x 8 cm de alto y 0,4cm de grosor	\$1.00	\$4.00	Cauchos "Vikingo" Tel:0996036286
Pegamento Africano	3 unidad	0,16litros	\$1.15	\$3.45	Ferrigonz Tel:2110-720
Grabado laser taconera	4 unidad	20cm de ancho x 8 cm de alto	\$0.65	\$2.60	Cobe Tel: 2110-187
Costura del ribete	7.40 m	Delanteras 180cm de ancho x 240 cm de largo Posterior 80cm de ancho x 240 cm de largo	\$2.00	\$14.00	Carpas "Lufer" Tel:0959589017
Mano de obra	1 día		\$15.00	\$15.00	Propio
<b>TOTAL \$54.05</b>					

Fuente: (Propia)

### 3.5.1.2. Costo de fabricación de moquetas de caucho combinado (60%CR-40%CV)

En este modelo de moquetas de igual manera se estima los costos de producción para un ejemplar de cada una de las alternativas y luego se estima los costos de un juego completo de moquetas como se puede apreciar en las siguientes tablas.

En la **Tabla 3.24**, se refleja los costos directos de producción para un ejemplar de una moqueta donde se considera la materia prima utilizada para fabricar el producto y la mano de obra empleada, por otro lado, también se considera los costos indirectos donde está involucrado los estudios realizados del material.

**Tabla 3.24** Costos de un ejemplar de moqueta de caucho combinado

Costos Directos moqueta automotriz					
Material	Cant.Utilizada	Descripción	Costo Uni.	Costo Neto	Empresa Proveedora
Caucho prevulcanizado (60%CR-40%cv)	1.22 kg	Alfombra de 45cm de ancho X 60 cm de alto y 0.4cm de espesor.	\$5.50	\$6.71	Cauchos "Vikingo" Tel:0996036286
Taconera	2 unidades	Taconera 1 20cm de ancho x 8 cm de alto y 0,4cm de espesor Taconera 2 9 cm de ancho x 7.5 cm de alto y 0.4 cm de espesor	\$0.75	\$1.50	Cauchos "Vikingo" Tel:0996036286
Grabado laser taconera	2 unidad	20cm de ancho x 8 cm de alto 9 cm de ancho x 7.5 cm de alto	\$0.50	\$1.00	Cobe Tel: 2110-187
Costura del ribete y taconera	2.10 m	90cm de ancho x 120 cm de largo	\$2.00	\$4.00	Carpas "Lufer" Tel:0959589017
Mano de obra	1 día		\$5.00	\$5.00	Propio
Costos indirectos					
Vulcanización de probetas	1	54 probetas	\$300.00	\$300.00	Cauchos "Vikingo" Tel:0996036286
Ensayos	1	Tracción, compresión y dureza	\$424.48	\$424.48	CFPMC Tel:033730350
Transporte	1		\$50.00	\$50.00	
<b>TOTAL \$792.69</b>					

Fuente: (Propia)

La **Tabla 3.25**, evidencia los costos de producción para un juego de moquetas fabricadas con caucho combinado (60% Caucho reciclado de llanta y 40% Caucho natural virgen)

**Tabla 3.25** Costos de juego completo de moquetas de caucho combinado

Costos Directos moqueta automotriz					
Material	Cant.Utilizada	Descripción	Costo Uni.	Costo Neto	Empresa Proveedora
Caucho pre-vulcanizado (60%CR-40%cv)	4.50 kg	Delantera Alfombra de 45cm de ancho x 60 cm de alto y 0.4cm de espesor. Posterior Alfombra de 120cm de ancho x 40 cm de alto y 0.4cm de espesor.	\$5.50	\$24.75	Cauchos "Vikingo" Tel:0996036286
Taconera	6 unidades	Taconera 1 20cm de ancho x 8 cm de alto y 0,4cm de espesor Taconera 2 9 cm de ancho x 7.5 cm de alto y 0.4 cm de espesor	\$0.75	\$4.50	Cauchos "Vikingo" Tel:0996036286
Grabado laser taconera	6 unidad	20cm de ancho x 8 cm de alto 9 cm de ancho x 7.5 cm de alto	\$0.50	\$1.00	Cobe Tel: 2110-187
Costura del ribete y taconera	7.40 m	Delanteras 180cm de ancho x 240 cm de largo Posterior 80cm de ancho x 240 cm de largo	\$2.00	\$14.00	Carpas "Lufer" Tel:0959589017
Mano de obra	1 día		\$15.00	\$15.00	Propio
Costos indirectos					
Vulcanización de probetas	1	54 probetas	\$300.00	\$300.00	Cauchos "Vikingo" Tel:0996036286
Ensayos	1	Tracción, compresión y dureza	\$424.48	\$424.48	CFPMC Tel:033730350
Transporte	1		\$50.00	\$50.00	
<b>TOTAL \$833.73</b>					

Fuente: (Propia)

**3.5.1.3.Comparación de costos entre la producción de los diferentes modelos de moquetas**

En la siguiente Tabla 3.26, se compara los costos en la producción de los diferentes modelos de moquetas donde obviamos los costos indirectos en su producción con el fin de comparar los precios que podrían ser ofertados en el mercado.

**Tabla 3.26** Comparación de costos de moquetas

Comparación de costos	
Tipo de moqueta	Costo
Caucho reciclado	\$54.05
Caucho combinado	\$59.25

Fuente: (Propia)

### 3.5.2. COSTOS DE FABRICACIÓN DE SOPORTES TIPO BUJES

Los costos de la máquina para la fabricación de los soportes tipos bujes son considerados como una inversión del cual se desestima este valor de los costos generados en la fabricación de esta alternativa.

**Tabla 3.27** Costos de producción de Soportes tipo bujes



Costos Directos para la fabricación de soportes tipo bujes				
Material	Cant.Utilizada	Costo uni.	Costo Neto	Empresa Proveedora
Tacos de caucho	1 llanta	\$10.00	\$10.00	Vulcanizadora “Carlosama” Tel:0980260545
Costos indirectos				
Prototipo de torno	1 unidad	\$500.00	\$500.00	Metalmecánica “Ulcuango” Tel: 0960663288
<b>TOTAL \$510.00</b>				

Fuente: (Propia)

### 3.6. VIABILIDAD COMERCIAL DE LAS ALTERNATIVAS

En la **Tabla 3.28**, se compara ciertos parámetros que determinan la viabilidad comercial en la fabricación de estas alternativas.

**Tabla 3.28** Análisis de viabilidad comercial de moquetas automotrices

Moqueta 100% caucho reciclado	Moqueta 60%CR-40%CV
	
Precio: \$54.05 kit completo	Precio: \$59.25 kit completo
Producción netamente Artesanal	Producción Industrial en su gran mayoría
Fácil adquisición de materia prima	Dificultad en la adquisición de materia prima
Estética personalizada de acuerdo con las preferencias del usuario en cuanto al tejido de la moqueta	Estética convencional de la superficie de la moqueta
Producción ecológica al incorporar como materia prima solo caucho reciclado proveniente de desechos de llantas fuera de uso	Producción poco ecológica al incorporar caucho virgen en la fabricación de las moquetas.
Se puede prolongar el ciclo de vida del caucho de llantas	Ya no se puede extender el ciclo de vida del caucho reprocesado
Durabilidad del producto estimado:6-8 años	Tiempo de duración: 3-4 años

Fuente: (Propia)

En esta alternativa de aprovechamiento de caucho reciclado de llanta podemos observar que es más conveniente fabricar moquetas 100% de caucho reciclado ya que el costo de producción es menor y la materia prima es de fácil disposición además que se contribuye con el ambiente fabricando estos productos ecológicos.

En la **Tabla 3.29**, en cambio se compara ciertos parámetros que determinan la viabilidad comercial en la fabricación de bujes a base de caucho reciclado de llantas con los que se oferta en el mercado.

**Tabla 3.29** Análisis de viabilidad comercial de soportes tipo bujes

<b>Bujes de Poliuretano</b>	<b>Bujes de Caucho reciclado (Propuesta)</b>
	
Precio: Base de motor: \$40.00 Bujes barra estabilizadora: \$3.00 Bujes ballestas Mazda bt-50: \$2.00 Bujes amortiguador: \$2.00	Precio: Bujes de la base de motor: \$7.00 Bujes barra estabilizadora: \$2.00 Bujes ballestas Mazda bt-50: \$1.00 Bujes amortiguador: \$0.75
Producción Industrial	Producción Artesanal
Altas propiedades mecánicas	Menor propiedades mecánicas
Producto contaminante por ser obtenido a partir de una producción no ecológica cuya materia es un polímero no reciclable.	Producción ecológica al incorporar como materia prima caucho reciclado proveniente de desechos de llantas fuera de uso
No extiende el ciclo de vida del material	Se prolonga el ciclo de vida del material (caucho de llantas)
Tiempo de duración: 3 veces más que la propuesta	Durabilidad del producto: Muy limitado

**Fuente:** (Propia)

Se puede deducir que estas alternativas son viablemente rentables ya que se contribuye a una recuperación ecológicamente sostenible de neumáticos fuera de uso, prolongado el ciclo de vida del material, ya que por cada neumático desechado se puede fabricar un gran número de estos productos a un costo menor.



## CAPÍTULO IV

### 4. CONCLUSIONES Y RECOMENDACIONES

#### 4.1. CONCLUSIONES

- Las propiedades mecánicas practicadas al material residual de llantas se las analizo con respecto a tres fracciones volumétricas de (60%,50%,40%) caucho de llanta y (40%,50%,60%)caucho natural virgen respectivamente, para el ensayo de tracción se utilizó la norma ISO 37, mientras que en los ensayos de compresión la norma ISO 7743 y la norma ASTM D2240 para determinar sus propiedades mecánicas de dureza , el material con la fracción volumétrica 60%CR-40%CV presenta un esfuerzo máximo de resistencia a la tracción de 3.74MPa, un esfuerzo máximo de resistencia a la compresión de 5.81 MPa y un grado de dureza en la escala Shore A de 56.40, mientras que el material con la fracción volumétrica (50%CR-50CV%), su esfuerzo máximo de resistencia a la tracción fue de 3.42MPa, un esfuerzo máximo de resistencia a la compresión de 4.85MPa y su grado de dureza fue 50.40, por último el material con la fracción volumétrica de (40%CR-60CV), su esfuerzo máximo de resistencia a la tracción fue de 4.35MPa, su esfuerzo máximo de resistencia a la compresión fue de 4.29MPa y el grado de dureza fue de 51.00. De esta manera queda en evidencia que a medida que se aumenta las partículas de caucho de llantas recicladas en la fracción volumétrica del material presta mejores propiedades de compresión y dureza, pero afecta notablemente las propiedades de tracción.
- El diseño del prototipo de torno para fabricar bujes se desarrolló en el software SolidWorks y este cumple con tres requisitos necesarios para fabricar los productos planteados el primer aspecto considerado fue la sujeción del material, luego el posicionamiento de la herramienta y por último la herramienta de corte, su construcción se realizó por conjuntos y subconjuntos, el primer conjunto considerado fue la transmisión de la maquia donde se utilizó un motor eléctrico de ¼ hp, dos poleas de 2 y 5 pulgadas y bandas en V, el segundo conjunto considerado es de rotación y agarre donde se utilizó dos chumaceras, un eje y un mandril que sujetara el material para ser perfilado mientras este se encuentre en rotación,

por último el conjunto considerado es de posicionamiento o guía de la herramienta el cual se desliza sobre una estructura fija donde además se incorporan los demás elementos de máquina.

- Se fabricó dos modelos de moquetas automotrices con diferentes composiciones y procesos de fabricación el primer modelo desarrollado usa como materia prima solo caucho reciclado de llantas y la elaboración fue en su mayoría artesanal, mientras que el segundo modelo utilizó el material con las mejores propiedades mecánicas correspondiente a la composición de 60% Caucho Reciclado de llantas y 40% Caucho natural virgen donde su producción fue en gran parte industrial, mediante el análisis de viabilidad de producción se determinó que es más factible realizar moquetas cuya materia sea solo caucho reciclado de llanta debido a su fácil disposición del material y su menor costo de producción a pesar que tiene su limitante que solo se la podría realizar con llantas de lona , en lo cual repercute aplicable la segunda alternativa ya que esta incorpora todo tipo de neumático. Por otro lado, elaborar soportes tipo bujes no tiene limitantes ya que de una sola llanta se podría obtener un gran número de estos productos cuyos precios están muy por debajo de los ofrecidos en el mercado.
- Fabricar una moqueta automotriz de caucho reciclado de llanta conlleva mayor tiempo que fabricar una que es de caucho combinado ya que su proceso de fabricación conlleva más pasos y uso de herramientas que van desde obtener las inchas o tiras , sujetar en un tambor o marco para realizar el tejido, cortar el tejido de acuerdo al modelo, coser el perímetro y posicionar las taconeras, mientras que el segundo modelo obvia el paso de fabricación de la superficie de la moqueta ya que su proceso es industrial. Por otro lado, fabricar los soportes tipo bujes en la maquina construida requiere tener una técnica definida ya que en el proceso experimental se obtuvo buenos resultados en la fabricación de los bujes para paquetes de la camioneta Mazda bt-50 y el buje para amortiguadores de la camioneta Luv-Dmax debido a que cumplían con las tolerancias permisibles para ser utilizados, mientras que en el resto de opciones propuestas para su fabricación presentaron fallas laterales que sobrepasaba los límites de tolerancia permisibles para ser utilizados estos productos.

## 4.2 RECOMENDACIONES

- Experimentar con diferentes fracciones volumétricas de material residual de llantas usadas que no superen al 60% ya que al ser vulcanizadas el material no logra combinarse uniformemente con el caucho virgen o quizás se debería considerar el uso de una granulometría diferente para estudios posteriores similares.
- En el diseño y construcción de la maquina se recomienda investigar modelos o mecanismos que permitan mejorar el posicionamiento de la herramienta de corte del material, dado que esto influye de forma radical en el perfilado de los productos cuyas tolerancias son críticas para ser usadas en los vehículos.
- Para el proceso artesanal de fabricación de moquetas es conveniente sacar las tiras y los tacos de caucho de neumáticos grandes ya que por un lado se mantiene firmes durante el proceso de tejido lo que no sucede con los de neumáticos pequeños, de igual forma al perfilar los bujes se dispone de mayor cantidad de material para desbastar.
- Analizar la posibilidad de desarrollar otras aplicaciones donde se pueda aprovechar el residuo de caucho de llantas como materia prima de tal forma que se asegure una recuperación ecológica sostenible.

## REFERENCIAS BIBLIOGRÁFICAS

1. Araque, G., Ospina, M., Vega, L., & Rivera, G. (2018). Retos y tendencias actuales en la logística inversa con enfoque en ingeniería industrial. 12(1), 73-85.
2. Asociación de Empresas Automotrices del Ecuador. (2021). Sector automotor en cifras 2021. Quito. Recuperado de <https://www.aeade.net/wp-content/uploads/2021/04/Sector-en-Cifras-Resumen.pdf>
3. ASTM. (2015). ASTM D2240 : Método de prueba estándar para propiedades del caucho: dureza del durómetro. West Conshohocken. <https://doi.org/10.1520 / D2240-15E01>
4. Camargo, S., Franco, J., Chud, V., & Osorio, J. (2017). Modelo de simulación dinámica para evaluar el impacto ambiental de la producción y logística inversa de las llantas. 35(2), 357-381. Recuperado de [http://www.scielo.org.co/scielo.php?script=sci\\_arttext&pid=S0122-34612017000200357&lang=es](http://www.scielo.org.co/scielo.php?script=sci_arttext&pid=S0122-34612017000200357&lang=es)
5. Cardona, L., & Sanchez, L. M. (2011). Aprovechamiento de llantas usadas para la fabricación de pisos decorativos. Universidad de Medellin, Medellin, Colombia. Recuperado de [https://repository.udem.edu.co/bitstream/handle/11407/375/Aprovechamiento de llantas usadas para la fabricación de pisos decorativos.pdf?sequence=1&isAllowed=y](https://repository.udem.edu.co/bitstream/handle/11407/375/Aprovechamiento_de_llantas_usadas_para_la_fabricación_de_pisos_decorativos.pdf?sequence=1&isAllowed=y)
6. Castro, G. (2008). Materiales y Compuestos Para La Industria del Neumático. Recuperado de [https://campus.fi.uba.ar/file.php/295/Material\\_Complementario/Materiales\\_y\\_Compuestos para la Industria del Neumatico.pdf](https://campus.fi.uba.ar/file.php/295/Material_Complementario/Materiales_y_Compuestos_para_la_Industria_del_Neumatico.pdf)
7. CCB. (2006). Guía para el manejo de llantas usadas (1ra ed.). Bogotá, Colombia: Editorial Kimpres Ltda.
8. Constitución del Ecuador. (2008). Recuperado de [https://www.gob.ec/sites/default/files/regulations/2020-06/CONSTITUCION\\_2008.pdf](https://www.gob.ec/sites/default/files/regulations/2020-06/CONSTITUCION_2008.pdf)
9. Continental. (2018). Sobre Continental Tire Andina. Recuperado de <https://www.continentaltire.com.ec/transporte/compania/sobre-continental-tire-andina/sobre-continental-tire-andina>

10. Dekker, R., Fleischmann, M., Inderfurth, K., & Van Wassenhove, L. (2004). Reverse Logistics: Quantitative Models for Closed-Loop Supply Chains. Springer, 429. [https://doi.org/https://doi.org/10.1007/978-3-540-24803-3\\_2](https://doi.org/https://doi.org/10.1007/978-3-540-24803-3_2)
11. Domínguez, E. J. (2011). Circuitos de fluidos, suspensión y dirección (1ra ed.). Macmillan Iberia. S.A.
12. Ecocauchos. (2017). Productos Ecocauchos. Recuperado de <https://www.ecocaucho.com.ec/>
13. Ecocauchos. (2021). Ecopisos archivos. Recuperado de <https://www.ecocaucho.com.ec/product-category/ecopisos/>
14. El Tiempo. (2012, marzo). Llantera invirtió USD 30 millones. Economía. Recuperado de <https://www.eltiempo.com.ec/noticias/economia/1/llantera-invirtio-usd-30-millones>
15. El Tiempo. (2017, septiembre). Continental Tire Andina, llantas de Cuenca para el mundo empresarial. Recuperado de [https://www.eltiempo.com.ec/noticias/empresarial/1/continental-tire-andina-llantas-de-cuenca-para-el-mundo?\\_\\_cf\\_chl\\_jschl\\_tk\\_\\_=29be6c0ae0f126306b5ccc4743b6310d834a71fe-1588341793-0-ASSGLNMZplxqq5rW2zvZxdJxmxkFScU4Mu8yibP0yVrmWVhJIWRhKEKC7uDEku80JgeVRzuQ6a](https://www.eltiempo.com.ec/noticias/empresarial/1/continental-tire-andina-llantas-de-cuenca-para-el-mundo?__cf_chl_jschl_tk__=29be6c0ae0f126306b5ccc4743b6310d834a71fe-1588341793-0-ASSGLNMZplxqq5rW2zvZxdJxmxkFScU4Mu8yibP0yVrmWVhJIWRhKEKC7uDEku80JgeVRzuQ6a)
16. El Universo. (2018a, junio). 2,4 millones de neumáticos se desechan cada año en Ecuador. Ecología. Recuperado de <https://www.eluniverso.com/vida/2018/06/03/nota/6790121/24-millones-neumaticos-se-desechan-cada-ano-pais>
17. El Universo. (2018b, diciembre). 250.000 llantas recopiladas con el cobro del «ecovalor» que financia su reciclaje en Ecuador | Informes | Noticias | El Universo. Noticias. Recuperado de <https://www.eluniverso.com/noticias/2018/12/08/nota/7087722/250000-llantas-recopiladas-cobro-ecovalor>
18. Flóres, L., Toro, E., & Granada, M. (2012). Diseño de redes de logística inversa: Una revisión del estado del arte y aplicación práctica. Ciencia e Ingeniería Neogranadina, 22(2), 153-

177. Recuperado de [http://www.scielo.org.co/scielo.php?script=sci\\_arttext&pid=S0124-81702012000200009&lang=es](http://www.scielo.org.co/scielo.php?script=sci_arttext&pid=S0124-81702012000200009&lang=es)
- 19.GAD Ibarra. (2004). Ordenanza que regula la gestion integral de los desechos, residuos sólidos y desechos hospitalarios en el canton Ibarra.
- 20.Grupo Neumaticos Andres. (2017). Manual del profesional del Neumático. Recuperado de [http://online.grupoandres.com/files/billboards/MANUAL\\_DEL\\_PROFESIONAL\\_DEL\\_NEUMATICO\\_2017.pdf](http://online.grupoandres.com/files/billboards/MANUAL_DEL_PROFESIONAL_DEL_NEUMATICO_2017.pdf)
- 21.Iglesias, A. (2018). Manual de Logística Inversa (1ra ed.). Madrid, España: ESIC Editorial.
- 22.INEC. (2019). Anuario de estadística de transporte 2018. Quito, Ecuador. Recuperado de [www.ecuadorencifras.gob.ec](http://www.ecuadorencifras.gob.ec)
- 23.Instructivo para la gestion integral de neumaticos usados. , Pub. L. No. 098, 1 (2015). Ecuador: Acuerdo Ministerial 98.
- 24.ISO. (2017a). ISO 37: Caucho vulcanizado o termoplástico - Determinación de las propiedades de tensión-deformación por tracción. Recuperado de <https://www.sis.se/api/document/preview/922637/>
- 25.ISO. (2017b). ISO 7743:Caucho vulcanizado o termoplástico - Determinación de las propiedades esfuerzo-deformación por compresión. Recuperado de [www.sis.se.buythentirestandardviahttps://www.sis.se/std-922637www.iso.orgThispreviewisdownloadedfromwww.sis.se.Buythentirestandardviahttps://www.sis.se/std-922637](http://www.sis.se.buythentirestandardviahttps://www.sis.se/std-922637www.iso.orgThispreviewisdownloadedfromwww.sis.se.Buythentirestandardviahttps://www.sis.se/std-922637)
- 26.Lideres. (2016, julio). Estos neumáticos ruedan hacia el mercado de EE.UU. Recuperado de <https://www.revistalideres.ec/lideres/neumaticos-mercado-eeuu-ecuador-continentaltireandiana.html>
- 27.Martinez, A. (2018). ¿Qué tan buena es la logística inversa en tu empresa? Recuperado de <https://ubiquame.wordpress.com/2018/02/21/que-tan-buena-es-la-logistica-inversa-en-tu-empresa/>
- 28.Ministerio del Ambiente. (2016). 1.500.000 unidades de neumáticos fuera de uso se

- recuperaron en Ecuador en dos años. Recuperado de <https://www.ambiente.gob.ec/1-500-000-unidades-de-neumaticos-fuera-de-uso-se-recuperaron-en-ecuador-en-dos-anos/>
29. Ministerio del Ambiente. (2017). Código orgánico del ambiente. Recuperado de [https://www.ambiente.gob.ec/wp-content/uploads/downloads/2018/01/CODIGO\\_ORGANICO\\_AMBIENTE.pdf](https://www.ambiente.gob.ec/wp-content/uploads/downloads/2018/01/CODIGO_ORGANICO_AMBIENTE.pdf)
30. Mora, L., & Martín, M. (2013). *Logística inversa y ambiental: retos y oportunidades en las organizaciones modernas* (1ra ed.). Bogotá, Colombia: Eco ediciones.
31. Mora, P., & Chicaiza, M. (2013). *Propuesta económica, técnica y operativa para la creación de una empresa recicladora de llantas desechadas de vehículos para producir polvo de caucho y comercializarlo en la ciudad de Quito: caso práctico aplicación en el asfalto*. Escuela Politécnica Nacional, Quito, Ecuador. Recuperado de <http://bibdigital.epn.edu.ec/handle/15000/7992>
32. Mott, R. L. (2009). *Diseño de elementos de máquinas* (4ta ed.). Pearson Educación de México, S.A. de C.V.
33. Patiño, L., & Rodríguez, M. (2017). Llantas usadas: materia prima para pavimentos y múltiples ecoaplicaciones. *Revista Ontare*, 5(1), 1-34.
34. Peláez, G., Velásquez, S., & Giraldo, D. (2017). Aplicaciones de caucho reciclado: Una revisión de la literatura. *Ciencia e Ingeniería Neogranadina*, 27(2), 27-50. <https://doi.org/10.18359/rcin.2143>
35. PM Chinyama, M. (2011). Combustibles alternativos en la fabricación de cemento. *Intechopen*, 5(2), 263-285. <https://doi.org/10.5772 / 22319>
36. Rogers, D., & Tibben-Lembke, R. (1999). *Going Backwards : Reverse Logistics Trends and Practices*. En *Logistics Management*. Recuperado de <http://www.business.unr.edu/faculty/ronlembke/reverse/book.html>
37. Romeo. (2009). Ruedas: simbología y tipos. Recuperado de <https://www.mediavida.com/foro/motor/ruedas-simbologia-y-tipos-357508>
38. Sacoto, C. (2014). Estudio del reciclaje de neumáticos defectuosos en el proceso de

- fabricación de la empresa ERCO TIRE. Universidad del Azuay, Cuenca, Ecuador. Recuperado de <http://dspace.uazuay.edu.ec/bitstream/datos/3627/1/10307.pdf>
- 39.Senplades. (2017). Plan Nacional de Desarrollo 2017-2021. Recuperado de Secretaria Nacional de Planificación y Desarrollo website: [http://www.siteal.iipe.unesco.org/sites/default/files/sit\\_accion\\_files/siteal\\_ecuador\\_0244.pdf](http://www.siteal.iipe.unesco.org/sites/default/files/sit_accion_files/siteal_ecuador_0244.pdf)
- 40.Sienkiewicz, M., Kucinska-Lipka, J., Janik, H., & Balas, A. (2012). Progreso en la gestión de neumáticos usados en la Unión Europea: una revisión. *Waste Management*, 32(10), 1742-1751.
- 41.SIGNUS. (2019). Artesanía marroquí a partir de neumáticos reciclados. Recuperado de <https://blog.signus.es/artesania-con-neumaticos-reciclados-en-marruecos/>
- 42.TIMKEN. (2019). Catálogo De Soportes Para Rodamientos De Bolas De Serie U Timken. 72. Recuperado de [www.timken.com/catalogs](http://www.timken.com/catalogs)
- 43.Vipal. (2013). Proceso de reforma de neumaticos. Colombia. Recuperado de <https://www.youtube.com/watch?v=I8pxupdZpeA>



## **ANEXOS**

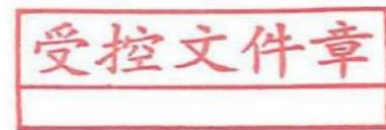
**ANEXO I**

**NORMA ISO 37 PARA ENSAYOS DE TRACCIÓN DE CAUCHO  
VULCANIZADO O TERMOPLÁSTICO**

NORMA  
INTERNACIONAL

**ISO  
37**

Sexta edición  
2017-11




---

**Caucho vulcanizado o  
termoplástico -  
Determinación de las  
propiedades de tensión-  
deformación por tracción**

*Caoutchouc vulcanisé ou thermoplastique -  
Détermination des caractéristiques de contrainte-  
déformation en traction*



Número de referencia  
ISO 37: 2017 (E)

Organización Internacional de Normalización  
Proporcionado por IHS Markt bajo licencia con varios organismos nacionales de normalización  
No se permite la reproducción o la creación de redes sin licencia de IHS

Licenciatario - Instituto de Estándares y Tecnología de Shenzhen 9972181  
No para reventa, 2018/1/30 06:27:04

© ISO 2017

**Figura. A.I.** Norma ISO 37 para ensayos de tracción de caucho vulcanizado o termoplástico  
**Fuente:** (ISO, 2017)

## Caucho vulcanizado o termoplástico - Determinación de las propiedades de tensión-deformación por tracción

**ADVERTENCIA 1:** las personas que utilicen este documento deben estar familiarizadas con las prácticas normales de laboratorio. Este documento no pretende abordar todos los problemas de seguridad, si los hay, asociados con su uso. Es responsabilidad del usuario establecer prácticas adecuadas de seguridad y salud y determinar la aplicabilidad de cualquier otra restricción.

**ADVERTENCIA 2:** Ciertos procedimientos especificados en este documento podrían involucrar la utilización o generación de sustancias, o la generación de residuos, que podrían constituir un peligro ambiental. Se debe hacer referencia a la documentación apropiada sobre manipulación y eliminación seguras después de su uso.

### Alcance

Este documento especifica un método para la determinación de las propiedades de tensión-deformación por tracción de cauchos vulcanizados y termoplásticos.

Las propiedades que pueden determinarse son resistencia a la tracción, alargamiento a la rotura, tensión a un alargamiento dado, alargamiento a un esfuerzo dado, tensión a la fluencia y alargamiento a la fluencia. La medición de la tensión y la deformación en el rendimiento se aplica solo a algunos cauchos termoplásticos y ciertos otros compuestos.

### Referencias normativas

Los siguientes documentos se mencionan en el texto de tal manera que parte o todo su contenido constituye requisitos de este documento. Para las referencias con fecha, sólo se aplica la edición citada. Para referencias sin fecha, se aplica la última edición del documento de referencia (incluidas las enmiendas).

ISO 5893, Equipos de prueba de caucho y plásticos - Tipos de tracción, flexión y compresión (velocidad constante de desplazamiento) - Especificación

ISO 23529: 2016, Caucho - Procedimientos generales para preparar y acondicionar piezas de ensayo para métodos de ensayo físicos.

### Principio

Las piezas de prueba estándar, ya sean mancuernas o anillos, se estiran en una máquina de prueba de tracción a una velocidad constante de desplazamiento de la empuñadura o polea impulsada. Las lecturas de fuerza y alargamiento se toman según sea necesario durante el estiramiento ininterrumpido de la pieza de prueba y cuando se rompe.

## ISO 37: 2017 (E)

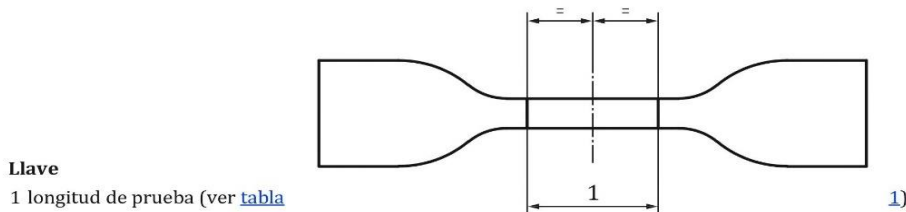
### General

Las probetas de campana y anillo no necesariamente dan los mismos valores para sus respectivas propiedades de tensión-deformación. Esto se debe principalmente a que en los anillos estirados, la tensión no es uniforme en la sección transversal. Un segundo factor está en la existencia de “grano” que puede hacer que las pesas den valores diferentes dependiendo de si su longitud es paralela o perpendicular al grano.

### Piezas de prueba

#### Mancuernas

Las piezas de prueba con mancuernas deben tener el contorno que se muestra en Figura 2.



#### Llave

1 longitud de prueba (ver [tabla](#)

**Figura 2** - Forma de las probetas con mancuernas

El grosor estándar de la parte estrecha será de  $2,0 \text{ mm} \pm 0,2 \text{ mm}$  para los tipos 1, 2, 3 y 1A y de  $1,0 \text{ mm} \pm 0,1 \text{ mm}$  para el tipo 4.

La longitud de la prueba debe estar de acuerdo con [tabla 1](#).

Las otras dimensiones de las mancuernas serán las producidas por el dado apropiado (ver [Tabla 2](#)).

Para probetas no estándar, por ejemplo, las tomadas de productos terminados, el espesor máximo de la parte estrecha será de 3,0 mm para los tipos 1 y 1A, 2,5 mm para los tipos 2 y 3 y 2,0 mm para los tipos 4.

**Tabla 1** - Prueba de longitud de mancuernas

Tipo de probeta	Tipo 1	Tipo 1A	Tipo 2	Tipo 3	Tipo 4
Duración de la prueba (mm)	$25 \pm 0,5$	$20 \pm 0,5$	$20 \pm 0,5$	$10 \pm 0,5$	$10 \pm 0,5$

La longitud de la prueba no debe exceder la longitud de la parte estrecha de la probeta (dimensión C en [Tabla 2](#)).

Las probetas tipo 3 y 4 con mancuernas solo se utilizarán cuando no haya suficiente material disponible para las probetas más grandes. Estas piezas de prueba son particularmente adecuadas para probar productos y se utilizan en ciertas normas de productos, por ejemplo, se han utilizado pesas tipo 3 para probar anillos de sellado de tuberías y cubiertas de cables.

## Figura. A.I. Norma ISO 37 para ensayos de tracción de caucho vulcanizado o termoplástico (Continuación...)

Fuente: (ISO, 2017)

## ISO 37: 2017 (E)

### Máquina de ensayo de tracción

La máquina de ensayo de tracción debe cumplir con los requisitos de ISO 5893, con una precisión de medición de fuerza que cumple con la clase 1. Un extensómetro, cuando se usa, debe tener una precisión que cumpla con la clase D para el ensayo de campana de mancuerna tipo 1, 1A y 2. piezas y clase E para piezas de prueba tipo 3 y 4 con mancuernas. La máquina deberá, como mínimo, ser capaz de funcionar a velocidades de desplazamiento de 100 mm / min, 200 mm / min y 500 mm / min.

Al probar mancuernas, el método de medición de la extensión puede requerir que la máquina de prueba aplique un pequeño pretensado a la pieza de prueba para evitar que se doble. En este caso, la máquina debe ser capaz de aplicar el pretensado necesario.

### Número de probetas

Se ensayará un mínimo de tres probetas.

El número de probetas debe decidirse preferiblemente con anticipación, teniendo en cuenta que el uso de cinco probetas dará una incertidumbre menor que una prueba con tres probetas.

### Preparación de probetas

#### Mancuernas

Las probetas con mancuernas se prepararán mediante los métodos apropiados descritos en la norma ISO 23529. Las mancuernas, siempre que sea posible, se cortarán paralelas a la fibra del material, a menos que se vayan a estudiar los efectos de las mismas, en cuyo caso se deberá utilizar un juego de mancuernas. también se cortará perpendicular a la veta.

### Acondicionamiento de muestras y probetas

#### Tiempo entre vulcanización y prueba

Para todos los propósitos de prueba, el tiempo mínimo entre la vulcanización y la prueba será de 16 horas.

Para los ensayos que no sean de producto, el tiempo máximo entre la vulcanización y el ensayo será de 4 semanas y, para las evaluaciones que pretendan ser comparables, los ensayos deberán realizarse, en la medida de lo posible, después del mismo intervalo de tiempo.

Para las pruebas de productos, siempre que sea posible, el tiempo entre la vulcanización y la prueba no debe exceder los 3 meses. En otros casos, las pruebas se realizarán dentro de los 2 meses siguientes a la fecha de recepción del producto por parte del cliente.

### Procedimiento

#### Piezas de prueba con mancuernas

Inserte la pieza de prueba en la máquina de prueba de tracción, asegurándose de que las lengüetas de los extremos estén agarradas simétricamente de modo que la tensión se distribuya uniformemente sobre la sección transversal. Se recomienda enfáticamente que la celda de carga se restablezca a cero antes de cada prueba. Si es necesario, aplique un pretensado de 0,1 MPa para que la pieza de prueba no se doble cuando la longitud de prueba inicial (ver [Figura 2](#)) es medido. Si es necesario, configure el dispositivo de extensometría.

**Figura. A.I.** Norma ISO 37 para ensayos de tracción de caucho vulcanizado o termoplástico  
**(Continuación...)**  
**Fuente:** (ISO, 2017)

## ISO 37: 2017 (E)

Encienda la máquina y controle continuamente el cambio en la longitud y la fuerza de la prueba a lo largo de la prueba.

La velocidad nominal de desplazamiento de la empuñadura móvil será de 500 mm / min para probetas de tipo 1, tipo 1A y tipo 2 y de 200 mm / min para probetas de tipo 3 y tipo 4.

Cualquier pieza de prueba que se rompa fuera de la porción estrecha o ceda fuera de la longitud de prueba se descartará y se realizará una prueba repetida en una pieza de prueba adicional.

Al realizar mediciones visuales, se debe tener cuidado de evitar imprecisiones debido al paralaje.

### Temperatura de prueba

El ensayo se llevará a cabo normalmente a una de las temperaturas de laboratorio estándar especificadas en ISO 23529. Cuando se requieran otras temperaturas, estas se seleccionarán de la lista de temperaturas preferidas dada en ISO 23529.

Se utilizará la misma temperatura en cualquier ensayo o serie de ensayos que se pretenda comparar.

**Figura. A.I.** Norma ISO 37 para ensayos de tracción de caucho vulcanizado o termoplástico  
**(Continuación...)**  
**Fuente:** (ISO, 2017)

## ANEXO II

**NORMA ISO 7743 PARA ENSAYOS DE COMPRESIÓN DE CAUCHO  
VULCANIZADO O TERMOPLÁSTICO**

**NORMA  
INTERNACIONAL**

**ISO  
7743**

Quinta edición  
2017-10




---

**Caucho vulcanizado o  
termoplástico -  
determinación de las  
propiedades esfuerzo-  
deformación por  
compresión**

*Caoutchouc vulcanisé ou thermoplastique -  
Détermination des propriétés de contrainte /  
déformation en compression*

Organización Internacional de Normalización  
Proporcionado por IHS Markit bajo licencia con varios organismos nacionales de normalización  
No se permite la reproducción o la creación de redes sin licencia de IHS



Licenciatario = Instituto de Estándares y Tecnología de Shenzhen 9972181  
No para reventa, 2018/1/30 08:27:04

Número de referencia  
ISO 7743: 2017 (E)

© ISO 2017

**Figura. A. II.** Norma ISO 7743 para ensayos de compresión de caucho vulcanizado o termoplástico

**Fuente:** (ISO, 2017)

## Caucho vulcanizado o termoplástico - Determinación de las propiedades esfuerzo-deformación por compresión

**ADVERTENCIA 1:** las personas que utilicen este documento deben estar familiarizadas con las prácticas normales de laboratorio. Este documento no pretende abordar todos los problemas de seguridad, si los hay, asociados con su uso. Es responsabilidad del usuario establecer prácticas adecuadas de seguridad y salud y determinar la aplicabilidad de cualquier otra restricción.

**ADVERTENCIA 2:** Ciertos procedimientos especificados en este documento podrían involucrar la utilización de sustancias, o la generación de residuos, que podrían constituir un peligro ambiental. Se debe hacer referencia a la documentación apropiada sobre manipulación y eliminación seguras después de su uso.

### Alcance

Este documento especifica métodos para la determinación de las propiedades de tensión-deformación por compresión del caucho vulcanizado o termoplástico utilizando una pieza de prueba estándar, un producto o una parte de un producto.

Se dan cuatro procedimientos:

- utilizando la probeta estándar A con las placas metálicas lubricadas (método A);
- utilizando la probeta estándar A con las placas de metal adheridas a la probeta (método B);
- utilizando la probeta estándar B (método C);
- utilizando un producto o parte de un producto con las placas de metal lubricadas (método D).

Los métodos no son adecuados para materiales que exhiben un fraguado alto.

### Referencias normativas

Los siguientes documentos se mencionan en el texto de tal manera que parte o todo su contenido constituye requisitos de este documento. Para las referencias con fecha, sólo se aplica la edición citada. Para referencias sin fecha, se aplica la última edición del documento de referencia (incluidas las enmiendas).

ISO 5893, Equipos de prueba de caucho y plásticos - Tipos de tracción, flexión y compresión (velocidad constante de desplazamiento) - Especificación

ISO 18899: 2013, Caucho - Guía para la calibración de equipos de prueba.

ISO 23529, Caucho - Procedimientos generales para la preparación y acondicionamiento de probetas para métodos de ensayo físicos.

**Figura. A. II.** Norma ISO 7743 para ensayos de compresión de caucho vulcanizado o termoplástico **(Continuación...)**

**Fuente:** (ISO, 2017)



## ISO 7743: 2017 (E)

### Principio

Una pieza de prueba (lubricada o adherida) se comprime a una velocidad constante entre las placas de compresión hasta que se alcanza una deformación predeterminada.

Los cuatro procedimientos no dan los mismos resultados. El método A (probeta A, lubricada) da resultados que dependen únicamente del módulo del caucho y son independientes de la forma de la probeta, siempre que se alcancen las condiciones de deslizamiento completas. Sin embargo, a veces es difícil lograr una lubricación eficaz, y es prudente inspeccionar la variación en los resultados de la prueba de piezas de prueba repetidas para detectar indicaciones de condiciones de deslizamiento erráticas. El método B (probeta A, adherida) da resultados que dependen tanto del módulo del caucho como de la forma de la probeta. La dependencia de la forma de la pieza de prueba es fuerte y, en consecuencia, los resultados son marcadamente diferentes de los obtenidos con las piezas de prueba lubricadas. El método C (probeta B) da resultados que son independientes tanto de la forma de la probeta como de las condiciones de lubricación. Anexo Apartado 4.2. Para los productos (método D), el resultado depende de la forma, pero como las pruebas de los productos son principalmente comparativas, esto es aceptable.

NOTA Para formas de producto bien especificadas, como juntas tóricas, el resultado puede correlacionarse con el valor de dureza.

Se prevé el uso de probetas de diferente tamaño y / o forma de las probetas especificadas, pero la extrapolación de los resultados obtenidos a otros tamaños y formas puede resultar imposible.

La información sobre el efecto del tamaño y la forma de la probeta y de la unión o lubricación se da en Anexo A.

### Piezas de prueba

Pieza de ensayo estándar A: la pieza de ensayo estándar tanto para el método A como para el método B es un cilindro de diámetro  $(29 \pm 0,5)$  mm y altura  $(12,5 \pm 0,5)$  mm.

Pieza de ensayo estándar B: la pieza de ensayo estándar para el método C es un cilindro de diámetro  $(17,8 \pm 0,15)$  mm y altura  $(25 \pm 0,25)$  mm.

Las piezas de prueba se pueden cortar o moldear. Las probetas cortadas se prepararán de acuerdo con la norma ISO 23529.

Se pueden usar otras piezas de prueba, pero es posible que no sea posible extrapolar los resultados (ver Anexo B).

Para el método B, las probetas pueden moldearse directamente a las placas de metal utilizando un molde y un sistema de unión adecuados o adherirse a las placas utilizando sistemas adhesivos no solventes adecuados.

Es fundamental disponer de probetas con superficies planas y paralelas.

Para el método D, la probeta es un producto, o parte de un producto, o sus múltiplos. Para los perfiles, se utilizará una longitud de 50 mm a 100 mm como pieza de ensayo (o dos de estas longitudes juntas si es necesario para aumentar la lectura de fuerza). Para los productos en forma de anillo con un diámetro interior de 50 mm a 100 mm, se utilizará el producto completo. Para productos pequeños, se pueden probar dos o más productos uno al lado del otro, en paralelo entre sí, para aumentar la lectura de fuerza.

## Figura. A. II. Norma ISO 7743 para ensayos de compresión de caucho vulcanizado o termoplástico (Continuación...)

Fuente: (ISO, 2017)

## ISO 7743: 2017 (E)

### Número de probetas

Se ensayarán al menos tres probetas o conjuntos de probetas.

### Lapso de tiempo entre vulcanización y prueba

A menos que se especifique lo contrario por razones técnicas, se deben cumplir los siguientes requisitos (ver ISO 23529).

- A todos los efectos de la prueba, el tiempo mínimo entre la vulcanización y la prueba será de 16 h.
- Para ensayos sin producto, el tiempo máximo entre la vulcanización y el ensayo será de cuatro semanas y, para evaluaciones que se pretenda comparar, los ensayos, en la medida de lo posible, se realizarán después del mismo intervalo de tiempo.
- Para las pruebas de productos, siempre que sea posible, el tiempo entre la vulcanización y la prueba no excederá de tres meses. En otros casos, las pruebas se realizarán dentro de los dos meses siguientes a la fecha de recepción del producto por parte del cliente.

### Acondicionamiento

Las muestras y probetas deben protegerse de la luz lo más completamente posible durante el intervalo entre la vulcanización y la prueba.

Las muestras, después de cualquier preparación necesaria, deben acondicionarse a la temperatura estándar de laboratorio (ver ISO 23529) durante al menos 3 h antes de cortar las probetas. Las probetas pueden marcarse, si es necesario, y medirse y probarse inmediatamente. Si no se prueban inmediatamente, se deben mantener a la temperatura estándar de laboratorio hasta que se prueben. Si la preparación implica pulido, el intervalo entre el pulido y el ensayo no debe exceder las 72 h.

Las probetas moldeadas se acondicionarán a la temperatura estándar de laboratorio durante al menos 3 h inmediatamente antes de medirlas y ensayarlas.

Si el ensayo se va a realizar a una temperatura distinta de la temperatura estándar de laboratorio, las probetas se acondicionarán a la temperatura del ensayo, inmediatamente antes del ensayo, durante un período suficiente para garantizar que hayan alcanzado la temperatura del ensayo (véase la norma ISO 23529).

### Temperatura de prueba

El ensayo se realizará normalmente a la temperatura estándar de laboratorio (véase ISO 23529). Si se usa otra temperatura, será preferiblemente una de las siguientes:

(-75 ± 2) ° C, (-55 ± 2) ° C, (-40 ± 2) ° C, (-25 ± 2) ° C, (-10 ± 2) ° C, (0 ± 2) ° C,  
 (40 ± 1) ° C, (55 ± 1) ° C, (70 ± 1) ° C, (85 ± 1) ° C, (100 ± 1) ° C,  
 (125 ± 2) ° C, (150 ± 2) ° C, (175 ± 2) ° C, (200 ± 2) ° C, (225 ± 2) ° C, (250 ± 2) ° C.

**Figura. A. II.** Norma ISO 7743 para ensayos de compresión de caucho vulcanizado o termoplástico **(Continuación...)**

**Fuente:** (ISO, 2017)

## ISO 7743: 2017 (E)

### Procedimiento

#### Medición de prueba piezas

Determine las dimensiones de las probetas mediante los métodos apropiados especificados en la norma ISO 23529. Para probetas unidas por vulcanización, mida el espesor del ensamblaje adherido y determine el espesor del caucho restando la suma de los espesores de las placas de metal del espesor del conjunto adherido.

#### Determinación de tensión-deformación propiedades

##### Método A

Para probetas lubricadas, cubra ligeramente las superficies pulidas de las placas de metal con una película de lubricante.

Insertar la probeta en el centro de la máquina de compresión entre las placas metálicas y operar la máquina a una velocidad de 10 mm / min hasta alcanzar una deformación del 25%. Libere la tensión a la misma velocidad de 10 mm / min y repita el ciclo de compresión y liberación tres veces más, formando los cuatro ciclos de compresión una secuencia ininterrumpida. Las cuatro compresiones se realizarán moviendo las placas metálicas planas con una deformación del 0% al 25% del espesor de la pieza de prueba previa. Registre la curva de formación de fuerza.

##### Método B

Inserte el conjunto adherido en el centro de la máquina de compresión y opere la máquina a una velocidad de 10 mm / min hasta alcanzar una deformación del 25%. Libere la tensión a la misma velocidad de 10 mm / min y repita el ciclo de compresión y liberación tres veces más, formando los cuatro ciclos de compresión una secuencia ininterrumpida. Las cuatro compresiones se realizarán moviendo las placas metálicas planas con una deformación del 0% al 25% del espesor de la pieza de prueba previa. Registre la curva fuerza-deformación.

##### Método C

Insertar el conjunto (lubricado o no) en el centro de la máquina de compresión y operar la máquina a una velocidad de 10 mm / min hasta alcanzar una deformación del 25%. Libere la tensión a la misma velocidad de 10 mm / min y repita el ciclo de compresión y liberación tres veces más, formando los cuatro ciclos de compresión una secuencia ininterrumpida. Las cuatro compresiones se realizarán moviendo las placas metálicas planas con una deformación del 0% al 25% del espesor de la pieza de prueba previa. Registre la curva de formación de fuerza.

##### Método D

Coloque la pieza de prueba en el centro de la placa de compresión lubricada inferior. Comprimir la probeta a una velocidad de 10 mm / min hasta alcanzar una deformación del 30% y registrar la curva fuerza-deformación.

Esta prueba se realiza normalmente sin ningún acondicionamiento mecánico. También se puede utilizar acondicionamiento mecánico como en los métodos A, B o C, pero su uso se mencionará en el informe de prueba.

Se necesitan orificios en las placas de compresión cuando se prueban productos en forma de anillo, para dejar salir el aire durante la compresión.

### Figura. A. II. Norma ISO 7743 para ensayos de compresión de caucho vulcanizado o termoplástico (Continuación...)

Fuente: (ISO, 2017)

## ANEXO III

# NORMA ASTM D2240 PARA ENSAYOS DE DUREZA DEL CAUCHO VULCANIZADO O TERMOPLÁSTICO



Designation: D 2240 – 03

## Standard Test Method for Rubber Property—Durometer Hardness<sup>1</sup>

This standard is issued under the fixed designation D 2240; the number immediately following the designation indicates the year of original adoption or, in the case of revision, the year of last revision. A number in parentheses indicates the year of last reapproval. A superscript epsilon ( $\epsilon$ ) indicates an editorial change since the last revision or reapproval.

*This standard has been approved for use by agencies of the Department of Defense.*

### 1. Scope

1.1 This test method describes twelve types of rubber hardness measurement devices known as durometers: Types A, B, C, D, DO, E, M, O, OO, OOO, OOO-S, and R. The procedure for determining indentation hardness of substances classified as thermoplastic elastomers, vulcanized (thermoset) rubber, elastomeric materials, cellular materials, gel-like materials and some plastics is also described.

1.2 This test method is not equivalent to other indentation hardness methods and instrument types, specifically those described in Test Method D 1415.

1.3 This test method is not applicable to the testing of coated fabrics.

1.4 The values stated in SI units are to be regarded as standard. The values given in parentheses are for information only. Many of the stated dimensions in SI are direct conversions from the U. S. Customary System to accommodate the instrumentation, practices and procedures that existed prior to the Metric Conversion Act of 1975.

1.5 All materials, instruments, or equipment used for the determination of mass, force or dimension shall have traceability to the National Institute for Standards and Technology, or other internationally recognized organization parallel in nature.

1.6 *This standard does not purport to address all of the safety concerns, if any, associated with its use. It is the responsibility of the user of this standard to establish appropriate safety and health practices and determine the applicability of regulatory limitations prior to use.*

### 2. Referenced Documents

#### 2.1 ASTM Standards:

D 374 Test Methods for Thickness of Solid Electrical Insulation<sup>2</sup>

D 618 Practice for Conditioning Plastics for Testing<sup>3</sup>

D 785 Test Method for Rockwell Hardness of Plastics and Electrical Insulating Materials<sup>3</sup>

D 1349 Practice for Rubber—Standard Temperatures For Testing<sup>4</sup>

D 1415 Test Method for Rubber Property—International Hardness<sup>4</sup>

D 4483 Practice for Determining Precision for Test Method Standards in the Rubber and Carbon Black Industries<sup>4</sup>

F 1957 Test Method for Composite Foam Hardness—Durometer Hardness<sup>5</sup>

#### 2.2 ISO Standards:

ISO/IEC 17025: 1999 General Requirements for the Competence of Testing and Calibration Laboratories<sup>6</sup>

### 3. Summary of Test Method

3.1 This test method permits hardness measurements based on either initial indentation or indentation after a specified period of time, or both. Durometers with maximum reading indicators used to determine maximum hardness values of a material may yield lower hardness when the maximum indicator is used.

3.2 The procedures for Type M, or micro hardness durometers, accommodate specimens that are, by their dimensions or configuration, ordinarily unable to have their durometer hardness determined by the other durometer types described. Type M durometers are intended for the testing of specimens having a thickness or cross sectional diameter of 1.25 mm (0.050 in.) or greater, although specimens of lesser dimensions may be successfully accommodated under the conditions specified in Section 6, and have a Type M durometer hardness range of between 20 and 90. Those specimens which have a durometer hardness range other than specified shall use another suitable procedure for determining durometer hardness.

### 4. Significance and Use

4.1 This test method is based on the penetration of a specific type of indenter when forced into the material under specified conditions. The indentation hardness is inversely related to the penetration and is dependent on the elastic modulus and viscoelastic behavior of the material. *The geometry of the*

<sup>1</sup> This test method is under the jurisdiction of ASTM Committee D11 on Rubber and is the direct responsibility of Subcommittee D11.10 on Physical Testing.

Current edition approved May 10, 2003. Published May 2003. Originally approved in 1964. Last previous edition approved in 2002 as D 2240 – 02b.

<sup>2</sup> Annual Book of ASTM Standards, Vol 10.01.

<sup>3</sup> Annual Book of ASTM Standards, Vol 08.01.

<sup>4</sup> Annual Book of ASTM Standards, Vol 09.01.

<sup>5</sup> Annual Book of ASTM Standards, Vol 15.07.

<sup>6</sup> Available from International Organization for Standardization (ISO), 1 rue de Varembe, Case postale 56, CH-1211, Geneva 20, Switzerland.

**Figura. A. III.** Norma ASTM D2240 para ensayos de dureza del caucho vulcanizado o termoplástico  
Fuente:(ASTM, 2015)

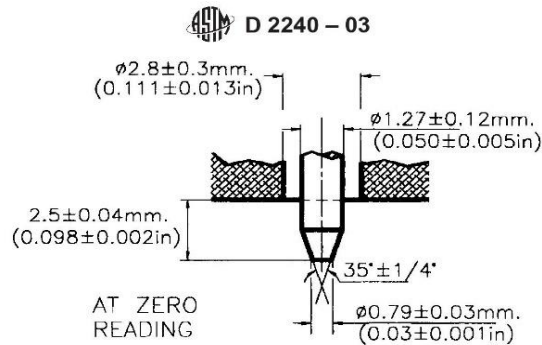


FIG. 1 (a) Type A and C Indentor

indentor and the applied force influence the measurements such that no simple relationship exists between the measurements obtained with one type of durometer and those obtained with another type of durometer or other instruments used for measuring hardness. This test method is an empirical test intended primarily for control purposes. No simple relationship exists between indentation hardness determined by this test method and any fundamental property of the material tested. For specification purposes it is recommended that Test Method D 785 be used for materials other than those described in 1.1.

## 5. Apparatus

5.1 *Hardness measuring apparatus, or durometer, and an operating stand*, Type 1, Type 2, or Type 3 (see 5.1.2) consisting of the following components:

### 5.1.1 *Durometer:*

5.1.1.1 *Presser Foot*, the configuration and the total area of a durometer presser foot may produce varying results when there are significant differences between them. It is recommended that when comparing durometer hardness determinations of the same type (see 4.1), that the comparisons be between durometers of similar presser foot configurations and total area, and that the presser foot configuration and size be noted in the Hardness Measurement Report (see 10.2.4 and 5.1.1.3).

5.1.1.2 *Presser Foot*, Types A, B, C, D, DO, E, O, OO, OOO, and OOO-S, with an orifice (to allow for the protrusion of the indenter) having a diameter as specified in Fig. 1 (a, b, c, d, e, f, and g), with the center a minimum of 6.0 mm (0.24 in.) from any edge of the foot. When the presser foot is not of a flat circular design, the area shall not be less than 500 mm<sup>2</sup> (19.7 in<sup>2</sup>).<sup>7</sup>

NOTE 1—The Type OOO and the Type OOO-S, designated herein, differ in their indenter configuration, spring force, and the results obtained. See Table 1 and Fig. 1 (c and g).

5.1.1.3 *Presser Foot*—flat circular designs designated as Type *xR*, where *x* is the standard durometer designation and *R* indicates the flat circular press foot described herein, for example, Type *aR*, *dR*, etc. The presser foot, having a centrally

located orifice (to allow for the protrusion of the indenter) of a diameter as specified in Fig. 1 (a through g). The flat circular presser foot shall be 18 ± 0.5 mm (0.71 ± 0.02 in.) in diameter. These durometer types shall be used in an operating stand (see 5.1.2).

(a) Durometers having a presser foot configuration other than that indicated in 5.1.1.3 shall not use the Type *xR* designation, and it is recommended that their presser foot configuration and size be stated in the Hardness Measurement Report (see 10.2.4).

5.1.1.4 *Presser Foot, Type M*, with a centrally located orifice (to allow for the protrusion of the indenter), having a diameter as specified in Fig. 1 (d), with the center a minimum of 1.60 mm (0.063 in.) from any edge of the flat circular presser foot. The Type M durometer shall be used in a Type 3 operating stand (see 5.1.2.4).

5.1.1.5 *Indenter*, formed from steel rod and hardened to 500 HV10 and shaped in accordance with Fig. 1 (a, b, c, d, e, or g), polished over the contact area so that no flaws are visible under 20× magnification, with an indenter extension of 2.50 ± 0.04 mm (0.098 ± 0.002 in.).

5.1.1.6 *Indenter, Type OOO-S*, formed from steel rod and hardened to 500 HV10, shaped in accordance with Fig. 1 (f), polished over the contact area so that no flaws are visible under 20× magnification, with an indenter extension of 5.00 ± 0.04 mm (0.198 ± 0.002 in.).

5.1.1.7 *Indenter, Type M*, formed from steel rod and hardened to 500 HV10 and shaped in accordance with Fig. 1 (d), polished over the contact area so that no flaws are visible under 50× magnification, with an indenter extension of 1.25 ± 0.02 mm (0.049 ± 0.001 in.).

5.1.1.8 *Indenter Extension Indicator*, analog or digital electronic, having a display that is an inverse function of the indenter extension so that:

(a) the display shall indicate from 0 to 100 with no less than 100 equal divisions throughout the range at a rate of one hardness point for each 0.025 mm (0.001 in.) of indenter movement,

(b) the display for Type OOO-S durometers shall indicate from 0 to 100 with no less than 100 equal divisions throughout the range at a rate of one hardness point for each 0.050 mm (0.002 in.) of indenter movement,

<sup>7</sup> The Type OOO-S, manufactured by the Shore Instrument Company, Division of Instron Corporation, Canton, MA, was previously designated as Type OOO.

## Figura. A. III. Norma ASTM D2240 para ensayos de dureza del caucho vulcanizado o termoplástico (Continuación...)

Fuente:(ASTM, 2015)

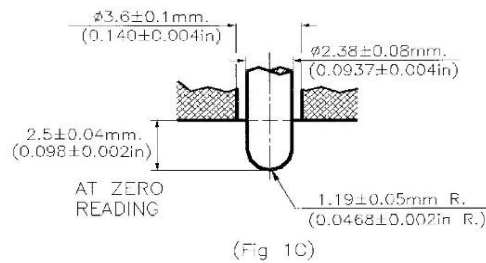
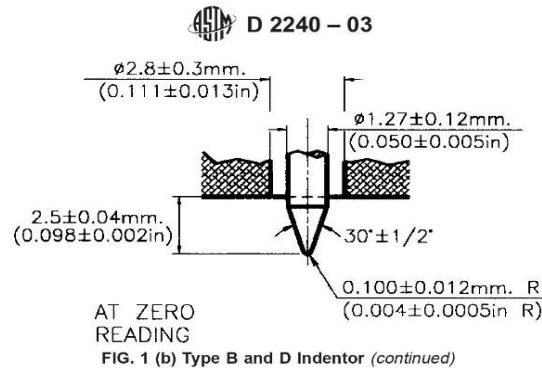
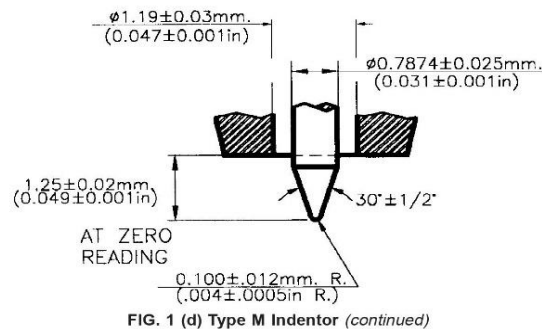


Figure 1c O, DO, and OO Indentor  
FIG. 1 (c) O, DO, and OO Indentor (continued)



(c) the display for Type M durometers shall indicate from 0 to 100 with no less than 100 equal divisions at a rate of one hardness point for each 0.0125 mm (0.0005 in.) of indenter movement, and

(d) in the case of analog dial indicators having a display of 360°, the points indicating 0 and 100 may be at the same point on the dial and indicate 0, 100, or both.

5.1.1.9 *Timing Device (optional)*, capable of being set to a desired elapsed time, signaling the operator or holding the hardness reading when the desired elapsed time has been reached. The timer shall be automatically activated when the

presser foot is in contact with the specimen being tested, for example, the initial indenter travel has ceased. Digital electronic durometers may be equipped with electronic timing devices that shall not affect the indicated reading or determinations attained by more than one-half of the calibration tolerance stated in Table 1.

5.1.1.10 *Maximum indicators (optional)*, maximum indicating pointers are auxiliary analog indicating hands designed to remain at the maximum hardness value attained until reset by

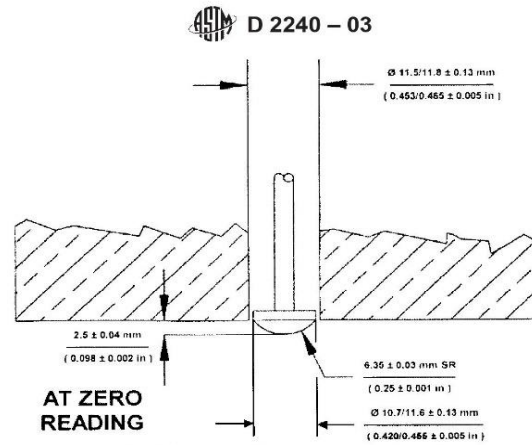


FIG. 1 (e) Type OOO Indentor (continued)

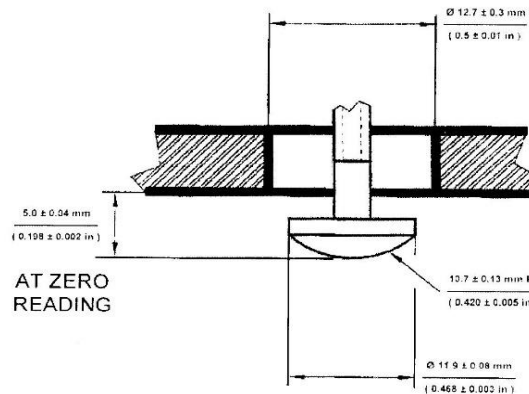


FIG. 1 (f) Type OOO-S Indentor (continued)

the operator. Electronic maximum indicators are digital displays electronically indicating and maintaining the maximum value hardness valued achieved until reset by the operator.

5.1.1.11 Analog maximum indicating pointers have been shown to have a nominal effect on the values attained, however, this effect is greater on durometers of lesser total mainspring loads, for example, the effect of a maximum indicating pointer on Type D durometer determinations will be less than those determinations achieved using a Type A durometer. Analog style durometers may be equipped with maximum indicating pointers. The effect of a maximum indicating pointer shall be noted at the time of calibration in the calibration report (see 10.1.5), and when reporting hardness determinations (see 10.2.4). Analog Type M, OO, OOO, and Type OOO-S durometers shall not be equipped with maximum indicating pointers.

5.1.1.12 Digital electronic durometers may be equipped with electronic maximum indicators that shall not affect the indicated reading or determinations attained by more than one half of the spring calibration tolerance stated in Table 1.

5.1.1.13 *Calibrated Spring*, for applying force to the indenter, in accordance with Fig. 1 (a through g) and capable of applying the forces as specified in Table 1.

5.1.2 *Operating Stand* (Fig. 2):

5.1.2.1 Type 1, Type 2, and Type 3, shall be capable of supporting the durometer presser foot surface parallel to the specimen support table (Fig. 3) throughout the travel of each. The durometer presser foot to specimen support table parallelism shall be verified each time the test specimen support table is adjusted to accommodate specimens of varying dimensions. This may be accomplished by applying the durometer presser foot to the point of contact with the specimen support table and making adjustments by way of the durometer mounting assembly or as specified by the manufacturer.

5.1.2.2 *Operating Stand, Type 1* (specimen to indenter type), shall be capable of applying the specimen to the indenter in a manner that minimizes shock.

5.1.2.3 *Operating Stand, Type 2* (indenter to specimen type), shall be capable of controlling the rate of descent of the indenter to the specimen at a maximum of 3.20 mm/s (0.125

**Figura. A. III. Norma ASTM D2240 para ensayos de dureza del caucho vulcanizado o termoplástico (Continuación...)**

**Fuente:(ASTM, 2015)**

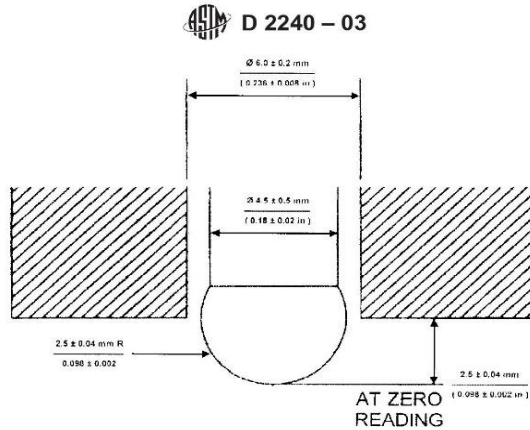


FIG. 1 (g) Type E Indentor (continued)

TABLE 1 Durometer Spring Force Calibration<sup>A</sup>  
All Values are in N

Indicated Value	Type A, B, E, O	Type C, D, DO	Type M	Type OO, OOO	Type OOO-S
0	0.55	0	0.324	0.203	0.167
10	1.3	4.445	0.368	0.294	0.343
20	2.05	8.89	0.412	0.385	0.520
30	2.8	13.335	0.456	0.476	0.696
40	3.55	17.78	0.5	0.566	0.873
50	4.3	22.225	0.544	0.657	1.049
60	5.05	26.67	0.589	0.748	1.226
70	5.8	31.115	0.633	0.839	1.402
80	6.55	35.56	0.677	0.93	1.579
90	7.3	40.005	0.721	1.02	1.755
100	8.05	44.45	0.765	1.111	1.932
N/durometer unit	0.075	0.4445	0.0044	0.00908	0.01765
Spring Calibration Tolerance	± 0.075 N	± 0.4445 N	± 0.0176 N	± 0.0182 N	± 0.0353 N

<sup>A</sup> Refer to 5.1.1.3 for the Type xR designation.

in/s) and applying a force sufficient to overcome the calibrated spring force as shown in Table 1.

5.1.2.4 *Operating Stand, Type 3* (indentor to specimen type), hydraulic dampening, pneumatic dampening or electro-mechanical (required for the operation of Type M durometers) shall be capable of controlling the rate of descent of the indentor to the specimen at a maximum of 3.2 mm/s (0.125 in/s) and applying a force sufficient to overcome the calibrated spring force as shown in Table 1. Manual application, Type 1 or Type 2 operating stands are not acceptable for Type M durometer operation.

5.1.2.5 The entire instrument should be plumb and level, and resting on a surface that will minimize vibration. Operating the instrument under adverse conditions will negatively affect the determinations attained.

5.1.2.6 *Specimen Support Table*, (Fig. 3) integral to the operating stand, and having a solid flat surface. The specimen support platform may have orifices designed to accept various inserts or support fixtures (Fig. 3) to provide for the support of irregularly configured specimens. When inserts are used to support test specimens, care must be taken to align the indentor to the center of the insert, or the point at which the indentor is to contact the specimen. Care should be exercised to assure that

the indentor does not abruptly contact the specimen support table as damage to the indentor may result.

## 6. Test Specimen

6.1 The test specimen, herein referred to as “specimen” or “test specimen” interchangeably, shall be at least 6.0 mm (0.24 in.) in thickness unless it is known that results equivalent to the 6.0 mm (0.24 in.) values are obtained with a thinner specimen.

6.1.1 A specimen may be composed of plied pieces to obtain the necessary thickness, but determinations made on such specimens may not agree with those made on solid specimens as the surfaces of the plied specimens may not be in complete contact. The lateral dimensions of the specimen shall be sufficient to permit measurements at least 12.0 mm (0.48 in.) from any edge unless it is known that identical results are obtained when measurements are made at a lesser distance from an edge.

6.1.2 The surfaces of the specimen shall be flat and parallel over an area to permit the presser foot to contact the specimen over an area having a radius of at least 6.0 mm (0.24 in.) from the indentor point. The specimen shall be suitably supported to provide for positioning and stability. *A suitable hardness*

## Figura. A. III. Norma ASTM D2240 para ensayos de dureza del caucho vulcanizado o termoplástico (Continuación...)

Fuente:(ASTM, 2015)



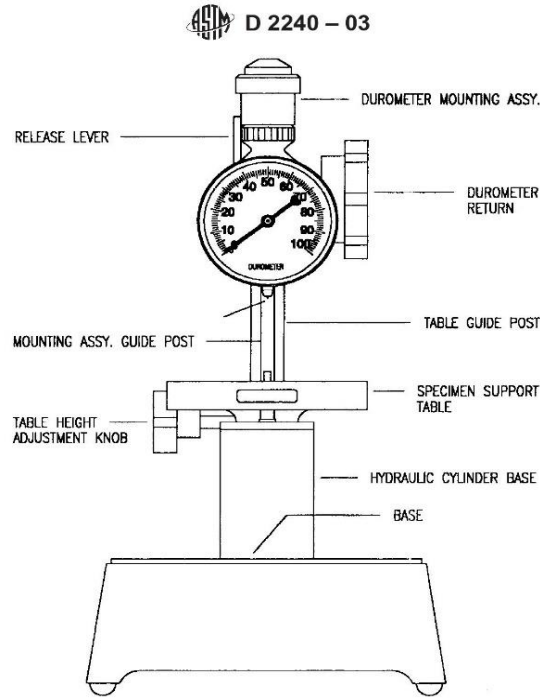
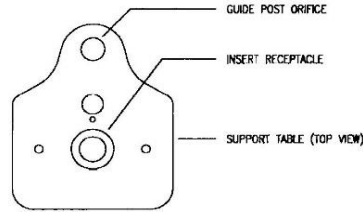


FIG. 2 Durometer Operating Stand



TYPICAL TABLE INSERTS USED FOR POSITIONING TUBING, O-RINGS AND SMALL SPECIMENS

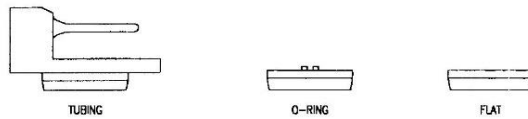


FIG. 3 Small Specimen Support Table

determination cannot be made on an uneven or rough point of contact with the indenter.

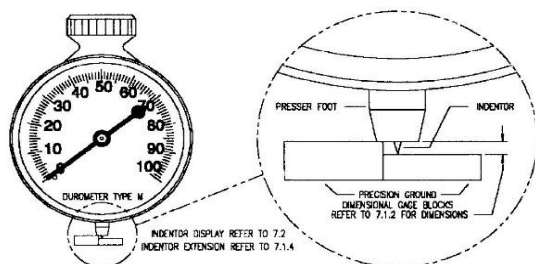
6.2 Type OOO, OOO-S, and M test specimens should be at least 1.25 mm (0.05 in.) in thickness unless it is known that

results equivalent to the 1.25 mm (0.05 in.) values are obtained with a thinner specimen.

6.2.1 A Type M specimen that is not of a configuration described in 6.2.2 may be composed of plied pieces to obtain

**Figura. A. III. Norma ASTM D2240 para ensayos de dureza del caucho vulcanizado o termoplástico (Continuación...)**

**Fuente:(ASTM, 2015)**


**D 2240 – 03**


**FIG. 4** Detail of Indentor Extension and Display Adjustment

the necessary thickness, but determinations made on such specimens may not agree with those made on solid specimens because the surfaces of the plied specimens may not be in complete contact. The lateral dimensions of the specimen should be sufficient to permit measurements at least 2.50 mm (0.10 in.) from any edge unless it is known that identical results are obtained when measurements are made at lesser distance from an edge. *A suitable hardness determination cannot be made on an uneven or rough point of contact with the indenter.*

6.2.2 The Type M specimen, when configured as an o-ring, circular band, or other irregular shape shall be at least 1.25 mm (0.05 in.) in cross sectional diameter, unless it is known that results equivalent to the 1.25 mm (0.05 in.) values are obtained with a thinner specimen. The specimen shall be suitably supported in a fixture (Fig. 3) to provide for positioning and stability.

6.3 The minimum requirement for the thickness of the specimen is dependent on the extent of penetration of the indenter into the specimen; for example, thinner specimens may be used for materials having higher hardness values. The minimum distance from the edge at which measurements may be made likewise decreases as the hardness increases.

## 7. Calibration

### 7.1 Indentor Extension Adjustment Procedure:

7.1.1 Place precision ground dimensional blocks (Grade B or better) on the support table and beneath the durometer presser foot and indenter. Arrange the blocks so that the durometer presser foot contacts the larger block(s) and the indenter tip just contacts the smaller block (Fig. 4). It is necessary to observe the arrangement of the blocks and the presser foot/indenter under a minimum of 20× magnification to assure proper alignment.

7.1.2 Indentor extension and shape shall be in accordance with 5.1.1.5, 5.1.1.6, or 5.1.1.7, respective to durometer type. See Fig. 1 (a through g). Examination of the indenter under 20× magnification, 50× for Type M indentors, is required to examine the indenter condition. Misshapen or damaged indentors shall be replaced.

7.1.3 A combination of dimensional gage blocks shall be used to achieve a difference of  $2.54 + 0.00/-0.0254$  mm ( $0.100 + 0.00/-0.001$  in.) between them. For Type OOO-S durometers, the gage block dimensions are  $5.08 + 0.00/-0.0508$  mm ( $0.200 + 0.00/-0.002$  in.). For Type M durometers, the gage block

dimensions are  $1.27 + 0.0/-0.0127$  mm ( $0.050 + 0.00/-0.0005$  in.) between them (Fig. 4).

7.1.4 Carefully lower the durometer presser foot until it contacts the largest dimensional block(s), the indenter tip should just contact the smaller block, verifying full indenter extension.

7.1.5 Adjust the indenter extension to  $2.50 \pm 0.04$  mm ( $0.098 \pm 0.002$  in.). For Type OOO-S durometers, adjust the indenter extension to  $5.0 \pm 0.04$  mm ( $0.198 \pm 0.002$  in.). For Type M durometers, adjust the indenter extension to  $1.25 \pm 0.02$  mm ( $0.049 \pm 0.001$  in.), following the manufacturer's recommended procedure.

7.1.5.1 When performing the procedures in 7.1, care should be used so as not to cause damage to the indenter tip. Fig. 4 depicts a suitable arrangement for gauging indenter extension.

7.1.6 Parallelism of the durometer presser foot to the support surface, and hence the dimensional gage blocks, at the time of instrument calibration, may be in accordance with Test Method D 374, Machinist's Micrometers, or otherwise accomplished in accordance with the procedures specified by the manufacturer.

### 7.2 Indentor Display Adjustment:

7.2.1 After adjusting the indenter extension as indicated in 7.1, use a similar arrangement of dimensional gage blocks to verify the linear relationship between indenter travel and indicated display at two points: 0 and 100. Following the manufacturer's recommendations, make adjustments so that:

7.2.2 The indicator displays a value equal to the indenter travel measured to within:

- 0.0 +1.0 durometer units measured at 0;
- $\pm 0.50$  durometer units measured at 100;
- $\pm 1$  durometer units at all other points delineated in 7.4.

7.2.3 Each durometer point indicated is equal to 0.025 mm (0.001 in.) of indenter travel, for Type M Durometers each indicated point is equal to 0.0125 mm (0.0005 in.).

7.2.4 The indicator shall not display a value greater than 100 or less than 0 at the time of calibration.

7.2.5 Other means of determining indenter extension or indenter travel, such as optical or laser measurement methods, are acceptable. The instrumentation used shall have traceability as described in 1.5.

7.2.6 The durometer shall be supported in a suitable fashion when performing the procedures described in 7.1 and 7.2.

### 7.3 Calibration device:

7.3.1 The durometer spring shall be calibrated by supporting the durometer in a calibrating device, refer to Fig. 5, in a vertical position and applying a measurable force to the indenter tip. The force may be measured by means of a balance as depicted in Fig. 5, or an electronic force cell. The calibrating device shall be capable of measuring applied force to within 0.5 % of the maximum spring force necessary to achieve 100 durometer units.

7.3.2 Care should be taken to ensure that the force is applied vertically to the indenter tip, as lateral force will cause errors in calibration. Refer to 7.1.5.1 and 7.1.6.

7.4 *Spring Calibration*—The durometer spring shall be calibrated at displayed readings of 10, 20, 30, 40, 50, 60, 70, 80, and 90. The measured force ( $9.8 \times$  mass in kilograms) shall

**Figura. A. III.** Norma ASTM D2240 para ensayos de dureza del caucho vulcanizado o termoplástico (Continuación...)

Fuente:(ASTM, 2015)

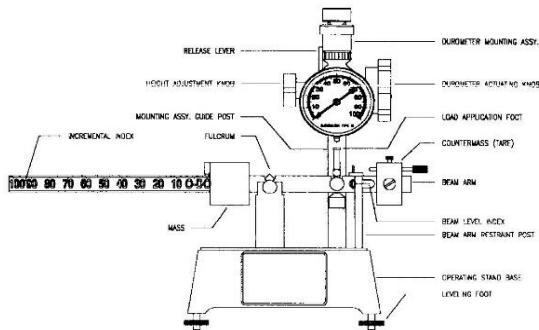

**D 2240 – 03**


FIG. 5 Example of Durometer Calibration Apparatus

be within the spring calibration tolerance specified in Table 1. Table 1 identifies the measured force applied to the indenter for the entire range of the instrument, although it is necessary only to verify the spring calibration at points listed herein.

#### 7.5 Spring Calibration Procedure:

7.5.1 Ensure that the indenter extension has been adjusted in accordance with 7.1 and the linear relationship between indenter travel and display is as specified in 7.2.

7.5.2 Place the durometer in the calibration device as depicted in Fig. 5. Apply the forces indicated in Table 1 so that forces applied are aligned with the centerline of the indenter in a fashion that eliminates shock or vibration and adjust the durometer according to manufacturers' recommendations so that:

7.5.3 At the points enumerated in 7.4, the display shall indicate a value equal to 0.025 mm (0.001 in.) of indenter travel. For Type OOO-S durometers, the display shall indicate a value equal to 0.05 mm (0.002 in.) of indenter travel. For Type M durometers, the display shall indicate a value equal to 0.0125 mm (0.0005 in.) of indenter travel within the spring calibration tolerances specified in 7.6.

7.6 Spring calibration tolerances are  $\pm 1.0$  durometer units for Types A, B, C, D, E, O, and DO,  $\pm 2.0$  durometer units for Types OO, OOO, and OOO-S, and  $\pm 4.0$  durometer units for Type M, while not indicating below 0 or above 100 at the time of calibration (see Table 1).

#### 7.7 Spring Force combinations:

For Type A, B, E, and O durometers:

$$\text{Force, } N = 0.55 + 0.075 \text{ HA}$$

Where HA = hardness reading on Type A, B, E, and O durometers.

For Type C, D, and DO durometers:

$$\text{Force, } N = 0.4445 \text{ HD}$$

Where HD = hardness reading on Type C, D, and DO durometers.

For Type M durometers:

$$\text{Force, } N = 0.324 + 0.0044 \text{ HM}$$

Where HM = hardness reading on Type M durometers.

For Type OO and OOO durometers:

$$\text{Force, } N = 0.203 + 0.00908 \text{ HOO}$$

Where HOO = hardness reading on Type OO durometers.

For Type OOO-S durometers:

$$\text{Force, } N = 0.167 + 0.01765 \text{ HOOO-S}$$

Where HOOO-S = hardness reading on Type OOO-S durometers.

7.8 The rubber reference block(s) provided for checking durometer operation and state of calibration are not to be relied upon as calibration standards. The calibration procedures outlined in Section 7 are the only valid calibration procedures. The use of metal reference blocks is no longer recommended (see Note 2).

## 8. Laboratory Atmosphere and Test Specimen Conditioning

8.1 Tests shall be conducted in the standard laboratory atmosphere, as defined in Practice D 618, Section 4.2.

8.2 The instrument shall be maintained in the standard laboratory atmosphere, as defined in Practice D 618, Section 4.1, for 12 h prior to performing a test.

8.3 The specimen shall be conditioned in accordance with condition 40/23 exclusive of humidity control, as described in Practice D 618, Section 8.1, Procedure A and tested under the same conditions, exclusive of humidity control.

8.4 These procedures may be modified if agreed upon between laboratories or between supplier and user and are in accordance with alternative procedures identified in Practice D 618.

8.5 No conclusive evaluation has been made on durometers at temperatures other than  $23.0 \pm 2.0^\circ\text{C}$  ( $73.4 \pm 3.6^\circ\text{F}$ ). Conditioning at temperatures other than the above may show changes in calibration. Durometer use at temperatures other than the above should be decided locally (see Practice D 1349).

## 9. Procedure

### 9.1 Operating Stand Operation (Type 3 Operating Stand Required for Type M):

9.1.1 Care shall be exercised to minimize the exposure of the instrument to environmental conditions that are adverse to the performance of the instrument, or adversely affect test results.

9.1.2 Adjust the presser foot to support table parallelism as described in 5.1.2.1. It is necessary to make this adjustment each time the support table is moved to accommodate specimens of varying dimensions.

9.1.3 Prior to conducting a test, adjust the vertical distance from the presser foot to the contact surface of the test specimen to  $25.4 \pm 2.5$  mm ( $01.00 \pm 0.100$  in.), unless it is known that identical results are obtained with presser foot at a greater or lesser vertical distance from the test specimen contact surface, or if otherwise stipulated by the manufacturer.

9.1.4 Place the specimen on the specimen support table, in a manner that the contact point of the indenter is in accordance with Section 6, unless it is known that identical results are obtained when measurements are made with the indenter at a lesser distance from the edge of the test specimen.

9.1.5 Actuate the release lever (Fig. 2) of the operating stand or activate the electromechanical device, allowing the durometer to descend at a controlled rate and apply the presser foot to the specimen in accordance with 5.1.2. In the case of "specimen to indenter" type operating stands, operate the lever

## Figura. A. III. Norma ASTM D2240 para ensayos de dureza del caucho vulcanizado o termoplástico (Continuación...)

Fuente:(ASTM, 2015)

**ASTM D 2240 – 03**

or other mechanism to apply the specimen to the indenter in a manner that assures parallel contact of the specimen to the durometer presser foot without shock and with just sufficient force to overcome the calibrated spring force as shown in Table 1.

9.1.6 An operating stand that applies the mass at a controlled rate of descent, without shock is mandatory for Type M durometers. Hand held application or the use of a Type 1 or Type 2 operating stands for the Type M durometer is not an acceptable practice, refer to 5.1.2.4.

9.1.7 For any material covered in 1.1, once the presser foot is in contact with the specimen, for example, the initial indenter travel has ceased, the indicated reading shall be recorded within  $1 \pm 0.1$  s, or after any period of time agreed upon among laboratories or between supplier and user. If the durometer is equipped with a maximum indicator, the maximum indicated reading shall be recorded within  $1 \pm 0.1$  s of the cessation of indenter travel. The indicated hardness reading may change with time.

9.1.8 Make five determinations of hardness at different positions on the specimen at least 6.0 mm (0.24 in.) apart, 0.80 mm (0.030 in.) apart for Type M; and calculate the arithmetic mean, or alternatively calculate the median. The means of calculating the determinations shall be reported according to 10.2.8

**9.2 Manual (Hand Held) Operation of Durometer:**

9.2.1 Care shall be exercised to minimize the exposure of the instrument to environmental conditions that are adverse to the performance of the instrument, or adversely affect test results.

9.2.2 Place the specimen on a flat, hard, horizontal surface. Hold the durometer in a vertical position with the indenter tip at a distance from any edge of the specimen as described in Section 6, unless it is known that identical results are obtained when measurements are made with the indenter at a lesser distance.

9.2.3 Apply the presser foot to the specimen, maintaining it in a vertical position keeping the presser foot parallel to the specimen, with a firm smooth downward action that will avoid shock, rolling of the presser foot over the specimen, or the application of lateral force. Apply sufficient pressure to assure firm contact between the presser foot and the specimen.

9.2.4 For any material covered in 1.1, after the presser foot is in contact with the specimen, the indicated reading shall be recorded within  $1 \pm 0.1$  s, or after any period of time agreed upon among laboratories or between supplier and user. If the durometer is equipped with a maximum indicator, the maximum indicated reading shall be recorded within  $1 \pm 0.1$  s of the cessation of initial indenter travel. The indicated hardness reading may change with time.

9.2.5 Make five determinations of hardness at different positions on the specimen at least 6.0 mm (0.24 in.) apart and calculate the arithmetic mean, or alternatively calculate the median. The means of calculating the determinations shall be reported according to Section 10.2.8.

9.3 It is acknowledged that durometer readings below 20 or above 90 are not considered reliable. It is suggested that readings in these ranges not be recorded.

**TABLE 2 Type 1 Precision—Type M Durometer Method**

Material	Within Laboratories				Between Laboratories		
	MEAN	$Sr^A$	$r^B$	$(r)^C$	$SR^D$	$R^E$	$(R)^F$
1	31.8	1.26	3.58	11.24	3.76	10.63	33.41
2	40.8	1.14	3.23	7.90	2.47	7.00	17.13
3	54.0	0.975	2.76	5.11	2.38	6.73	12.46
4	62.8	0.782	2.21	3.52	2.24	6.34	10.10
5	70.9	0.709	2.01	2.83	0.974	2.76	3.89
6	80.6	1.686	4.77	5.92	1.61	4.56	5.65
7	87.7	1.15	3.25	3.71	2.63	7.45	8.50
8	32.4	0.947	2.68	8.26	3.64	10.29	31.73
9	41.8	0.797	2.26	5.40	2.23	6.31	15.11
10	53.3	0.669	1.89	3.55	2.29	6.49	12.17
11	63.2	0.485	1.37	2.17	2.19	6.20	9.80
12	69.6	0.737	2.09	3.00	0.99	2.80	4.02
13	78.3	0.784	2.22	2.84	1.04	2.94	3.75
14	87.6	1.121	3.17	3.62	2.65	7.49	8.55
15	34.1	0.85	2.40	7.05	1.84	5.20	15.25
16	42.3	0.635	1.80	4.25	1.20	3.39	8.01
17	54.6	0.56	1.59	2.90	2.15	6.09	11.15
18	62.9	1.12	3.17	5.04	1.47	4.16	6.61
19	70.3	0.689	1.95	2.77	0.944	2.67	3.80
20	81.7	0.483	1.37	1.67	1.10	3.10	3.80
21	87.9	0.879	2.49	2.83	2.07	5.86	6.67
AVERAGE	61.4						
POOLED VALUES		0.924	2.62	4.26	2.146	6.07	9.89

<sup>A</sup>  $Sr$  = repeatability standard deviation, measurement units.  
<sup>B</sup>  $r$  = repeatability =  $2.83 \times Sr$ , measurement units.  
<sup>C</sup>  $(r)$  = repeatability, relative, (that is, in percent).  
<sup>D</sup>  $SR$  = reproducibility standard deviation, measurement units.  
<sup>E</sup>  $R$  = reproducibility =  $2.83 \times SR$ , measurement units.  
<sup>F</sup>  $(R)$  = reproducibility, relative, (that is, in percent).

9.4 Manual operation (hand held) of a durometer will cause variations in the results attained. Improved repeatability may be obtained by using a mass, securely affixed to the durometer and centered on the axis of the indenter. Recommended masses are 1 kg for Type A, B and O durometers, 5 kg for Type C, D and DO durometers, and 400 g for Type OO durometers. Further improvement may be achieved by the use of a durometer operating stand which controls the rate of descent of the durometer presser foot to the test specimen and incorporates the masses described above.

**10. Report**

**10.1 Instrument Calibration Report (Durometer or Operating Stand):**

- 10.1.1 Date of calibration.
- 10.1.2 Date of last calibration.
- 10.1.3 Calibration due date (refer to Note 2).
- 10.1.4 Manufacturer, type, model, and serial number of the instrument, and a notation when a maximum indicator or timing device is present.
- 10.1.5 Values obtained (pre- and post calibration results), including a notation of the affect of a maximum indicator, if present. The method of reporting the calibrated value shall be by attaining the arithmetic mean of the determinations.
- 10.1.6 Ambient temperature.
- 10.1.7 Relative humidity.
- 10.1.8 Technician identification.
- 10.1.9 Applicable standards to which the instrument is calibrated.
- 10.1.10 Calibrating instrument information to include type, serial number, manufacturer, date of last calibration, calibration

**Figura. A. III. Norma ASTM D2240 para ensayos de dureza del caucho vulcanizado o termoplástico (Continuación...)**

**Fuente:**(ASTM, 2015)



D 2240 – 03

TABLE 3 Type 1 Precision—Type A Durometer Method

Material	Average Level	Within Laboratories			Between Laboratories		
		$Sr^A$	$r^B$	$(r)^C$	$SR^D$	$R^E$	$(R)^F$
1	51.4	0.646	1.83	3.56	1.56	4.41	8.59
2	65.3	0.878	2.48	3.81	2.21	6.06	9.27
3	68.0	0.433	1.23	1.80	2.28	6.45	9.49
Pooled	61.6	0.677	1.92	3.11	2.018	5.72	9.28

<sup>A</sup>  $Sr$  = repeatability standard deviation, measurement units.<sup>B</sup>  $r$  = repeatability =  $2.83 \times Sr$ , measurement units.<sup>C</sup>  $(r)$  = repeatability, relative, (that is, in percent).<sup>D</sup>  $SR$  = reproducibility standard deviation, measurement units.<sup>E</sup>  $R$  = reproducibility =  $2.83 \times SR$ , measurement units.<sup>F</sup>  $(R)$  = reproducibility, relative, (that is, in percent).

TABLE 4 Type 1 Precision—Type D Durometer Method

Material	Average Level	Within Laboratories			Between Laboratories		
		$Sr^A$	$r^B$	$(r)^C$	$SR^D$	$R^E$	$(R)^F$
1	42.6	0.316	0.894	2.10	2.82	7.98	18.7
2	54.5	0.791	2.24	4.11	3.54	10.0	18.4
3	82.3	1.01	2.86	3.47	3.54	10.0	12.2
Pooled	59.8	0.762	2.16	3.61	3.32	9.40	15.7

<sup>A</sup>  $Sr$  = repeatability standard deviation, measurement units.<sup>B</sup>  $r$  = repeatability =  $2.83 \times Sr$ , measurement units.<sup>C</sup>  $(r)$  = repeatability, relative, (that is, in percent).<sup>D</sup>  $SR$  = reproducibility standard deviation, measurement units.<sup>E</sup>  $R$  = reproducibility =  $2.83 \times SR$ , measurement units.<sup>F</sup>  $(R)$  = reproducibility, relative, (that is, in percent).

due date (refer to Note 2) and a statement of traceability of standards used to NIST or other acceptable organization. See 1.5.

#### 10.2 Hardness Measurement Report:

##### 10.2.1 Date of test.

##### 10.2.2 Relative humidity.

##### 10.2.3 Ambient temperature.

10.2.4 Manufacturer, type and serial number of the durometer or operating stand, or both, including a notation when a maximum indicator or timing device is present, date of last calibration, and calibration due date (refer to Note 2).

NOTE 2—The calibration interval (calibration due date) for a durometer is to be determined by the user, based upon frequency of use, severity of conditions, environmental factors, and other variables.

Periodic checking of the operation and state of durometer calibration using commercially available rubber test blocks (refer to 7.8), specifically designed for this purpose, is recommended.

An instrument that has been exposed to severe shock, is visibly damaged, produces test determinations more than 2 points different from calibrated rubber test blocks or other reference standard, or is otherwise suspected of unreliability, should be removed from service and returned to a qualified calibration facility.

A calibration interval of one year is recommended for durometer test blocks and durometer instruments that are infrequently used, more often for others.

The calibration interval for instruments and peripheral devices employed in the calibration of durometers is to be determined by the calibration service provider. It is recommended that the protocols outlined in ISO/IEC 17025<sup>5</sup>, as required by the manufacturer, and those to which the service is provided, be followed.

10.2.5 Means of testing, whether manual (hand held), Type 1 operating stand (specimen to indenter), Type 2 operating stand (indenter to specimen type), or Type 3 operating stand (electromechanical or hydraulically dampened).

10.2.6 Description of test specimen, including thickness, number of pieces plied if less than the thickness indicated in Section 6, including the vulcanization date.

10.2.7 Complete identification of material tested.

10.2.8 Hardness value obtained and method of calculation, either arithmetic mean or alternatively, the median.

10.2.9 Indentation hardness time interval at which determination was made. Readings may be reported in the form: M/60/1 where M is the type of durometer, 60 the reading, and 1 the time in seconds that the presser foot is in contact with the specimen or from an electronic timing device.

## 11. Precision and Bias

11.1 These precision and bias statements have been prepared in accordance with Practice D 4483. Refer to this Practice for terminology and other testing and statistical concepts.

11.2 The Type 1 precision for the Type M method was determined from an interlaboratory program with 21 materials of varying hardness, with six participating laboratories. Tests were conducted on two separate days in each laboratory for the Type M testing program. All materials were supplied from a single source, being those commonly supplied as reference materials with the instruments from the manufacturer.

11.3 The precision results in this precision and bias section give an estimate of the precision of this test method with the materials (rubbers) used in the particular interlaboratory program as described above. The precision parameters should not be used for acceptance or rejection testing, or both, of any group of materials without documentation that they are applicable to those particular materials and the specific testing protocols that include this test method.

11.4 The Type 1 precision for both Type A and D methods was determined from an interlaboratory program with 3 materials of varying hardness, with six participating laboratories. Tests were conducted on two separate days in each laboratory for both A and D testing programs. All materials were supplied from a single source.

11.5 A test result for hardness, for Types A, D, and M, was the median of five individual hardness readings on each day in each laboratory.

11.6 Table 2 shows the precision results for Type M method,<sup>8</sup> Table 3 shows the precision results for Type A method,<sup>9</sup> and Table 4 gives the precision results for Type D method.<sup>9</sup>

11.7 *Precision*—The precision of this test method may be expressed in the format of the following statements which use as appropriate value  $r$ ,  $R$ ,  $(r)$ , or  $(R)$ , that is, that value to be used in decisions about test results (obtained with the test method). The appropriate value is that value of  $r$  or  $R$  associated with a mean level in Table 1 closest to the mean level under consideration (at any given time, for any given material) in routine testing operations.

NOTE 3—A Type 1 precision statement for Types E, OOO, OOO-S, and R have not yet been made available.

<sup>8</sup> Supporting data have been filed at ASTM International Headquarters and may be obtained by requesting Research Report RR: D11-1091.

<sup>9</sup> Supporting data have been filed at ASTM International Headquarters and may be obtained by requesting Research Report RR: D11-1029.

**Figura. A. III. Norma ASTM D2240 para ensayos de dureza del caucho vulcanizado o termoplástico (Continuación...)**

**Fuente: (ASTM, 2015)**

 **D 2240 – 03**

11.7.1 *Repeatability*—The repeatability, *r*, of these test methods has been established as the appropriate value tabulated in Tables 2-4. Two single test results, obtained under normal test method procedures, that differ by more than this tabulated *r* (for any given level) must be considered as derived from different or non-identical sample populations.

11.7.2 *Reproducibility*—The reproducibility, *R*, of these test methods has been established as the appropriate value tabulated in Tables 2-4. Two single test results obtained in two different laboratories, under normal test method procedures, that differ by more than the tabulated *R* (for any given level) must be considered to have come from different or non-identical sample populations.

11.7.3 Repeatability and reproducibility are expressed as a percentage of the mean level, (*r*) and (*R*), have equivalent

application statements as above for *r* and *R*. For the (*r*) and (*R*) statements, the difference in the two single test results is expressed as a percentage of the arithmetic mean of the two test results.

11.8 *Bias*—In test method terminology, bias is the difference between an average test value and the reference (or true) test property value. Reference values do not exist for this test method since the value (of the test property) is exclusively defined by this test method. Bias, therefore cannot be determined.

**12. Keywords**

12.1 durometer; durometer hardness; hardness; indentation hardness; micro durometer hardness

**APPENDICES**

**(Nonmandatory Information)**

**X1. DUROMETER SELECTION GUIDE**

X1.1 The durometer selection guide is designed to assist in the selection of the proper durometer type for various applications.

X1.2 It is generally recognized that durometer hardness determination below 20 and above 90 are unreliable. It is recommended that the next lower or higher type (scale) be used in these situations.

X1.3 It is also recommended that, whenever possible, an operating stand be employed in performing durometer hardness tests.

**TABLE X1.1 Durometer Selection: Typical Uses**

Type (Scale)	Typical Examples of Materials Tested	Durometer Hardness (Typical Uses)
A	Soft vulcanized rubber, natural rubber, nitriles, thermoplastic elastomers, flexible polyacrylics and thermosets, wax, felt, and leathers	20–90 A
B	Moderately hard rubber, thermoplastic elastomers, paper products, and fibrous materials	Above 90 A Below 20 D
C	Medium-hard rubber, thermoplastic elastomers, medium-hard plastics and thermoplastics	Above 90 B Below 20 D
D	Hard rubber, thermoplastic elastomers, harder plastics, and rigid thermoplastics	Above 90 A
DO	Moderately hard rubber, thermoplastic elastomers, and very dense textile windings	Above 90 C Below 20 D
M	Thin, irregularly shaped rubber, thermoplastic elastomer, and plastic specimens	20–85 A
O	Soft rubber, thermoplastic elastomers, very soft plastics and thermoplastics, medium-density textile windings	Below 20 DO
OO	Extremely soft rubber, thermoplastic elastomers, sponge, extremely soft plastics and thermoplastics, foams, low-density textile windings, human and animal tissue	Below 20 O
CF	Composite foam materials such as amusement ride safety cushions, vehicle seats, dashboards, headrests, armrests, and door panels	See Test Method F 1957

**Figura. A. III. Norma ASTM D2240 para ensayos de dureza del caucho vulcanizado o termoplástico (Continuación...)**  
**Fuente:(ASTM, 2015)**



## X2. RELATED TEST METHODS

- C 367 Test Methods for Strength Properties of Prefabricated Architectural Acoustical Tile or Lay-In Ceiling Panels<sup>10</sup>
- C 473 Test Methods for Physical Testing of Gypsum Panel Products<sup>11</sup>
- C 581 Practice for Determining Chemical Resistance of Thermosetting Resins Used in Glass-Fiber-Reinforced Structures Intended for Liquid Service<sup>12</sup>
- C 661 Test Method for Indentation Hardness of Elastomeric-Type Sealants by Means of a Durometer<sup>13</sup>
- C 836 Specification for High Solids Content, Cold Liquid-Applied Elastomeric Waterproofing Membrane for Use with Separate Wearing Course<sup>13</sup>
- D 461 Test Methods for Felt<sup>14</sup>
- D 531 Test Method for Rubber Property—Pusey and Jones Indentation<sup>4</sup>
- D 619 Test Methods for Vulcanized Fibre Used for Electrical Insulation<sup>2</sup>
- D 1037 Test Methods for Evaluating Properties of Wood-Base Fiber and Particle Panel Materials<sup>15</sup>
- D 1054 Test Method for Rubber Property—Resilience Using a Rebound Pendulum<sup>4</sup>
- D 1414 Test Methods for Rubber O-Rings<sup>16</sup>
- D 1474 Test Methods for Indentation Hardness of Organic Coatings<sup>17</sup>
- D 2134 Test Method for Determining the Hardness of Organic Coatings with a Sward-Type Hardness Rocker<sup>17</sup>
- D 2287 Specification for Nonrigid Vinyl Chloride Polymer and Copolymer Molding and Extrusion Compounds<sup>3</sup>
- D 2583 Test Method for Indentation Hardness of Rigid Plastics by Means of a Barcol Impressor<sup>18</sup>
- D 2632 Test Method for Rubber Property—Resilience by Vertical Rebound<sup>4</sup>
- D 4289 Test Method for Elastomer Compatibility of Lubricating Greases and Fluids<sup>19</sup>
- D 5672 Test Method for Testing Flexible Cellular Materials—Measurement of Indentation Force Deflection Using a 25-mm (1-in.) Deflection Technique<sup>20</sup>
- D 6546 Test Methods for and Suggested Limits for Determining Compatibility of Elastomer Seals for Industrial Hydraulic Fluid Applications<sup>21</sup>
- F 1151 Test Method for Determining Variations in Hardness of Film Ribbon Pancakes<sup>22</sup>

NOTE X2.1—The hardness testing of other nonmetallic materials may be under the jurisdiction of one or more ASTM committees; the respective committee should be contacted for specific information.

<sup>10</sup> Annual Book of ASTM Standards, Vol 04.06.

<sup>11</sup> Annual Book of ASTM Standards, Vol 04.01.

<sup>12</sup> Annual Book of ASTM Standards, Vol 08.04.

<sup>13</sup> Annual Book of ASTM Standards, Vol 04.07.

<sup>14</sup> Annual Book of ASTM Standards, Vol 07.01.

<sup>15</sup> Annual Book of ASTM Standards, Vol 04.10.

<sup>16</sup> Annual Book of ASTM Standards, Vol 09.02.

<sup>17</sup> Annual Book of ASTM Standards, Vol 06.01.

<sup>18</sup> Annual Book of ASTM Standards, Vol 08.02.

<sup>19</sup> Annual Book of ASTM Standards, Vol 05.02.

<sup>20</sup> Annual Book of ASTM Standards, Vol 08.03.

<sup>21</sup> Annual Book of ASTM Standards, Vol 05.04.

<sup>22</sup> Annual Book of ASTM Standards, Vol 15.09.

ASTM International takes no position respecting the validity of any patent rights asserted in connection with any item mentioned in this standard. Users of this standard are expressly advised that determination of the validity of any such patent rights, and the risk of infringement of such rights, are entirely their own responsibility.

This standard is subject to revision at any time by the responsible technical committee and must be reviewed every five years and if not revised, either reapproved or withdrawn. Your comments are invited either for revision of this standard or for additional standards and should be addressed to ASTM International Headquarters. Your comments will receive careful consideration at a meeting of the responsible technical committee, which you may attend. If you feel that your comments have not received a fair hearing you should make your views known to the ASTM Committee on Standards, at the address shown below.

This standard is copyrighted by ASTM International, 100 Barr Harbor Drive, PO Box C700, West Conshohocken, PA 19428-2959, United States. Individual reprints (single or multiple copies) of this standard may be obtained by contacting ASTM at the above address or at 610-832-9585 (phone), 610-832-9555 (fax), or service@astm.org (e-mail); or through the ASTM website (www.astm.org).


**Figura. A. III.** Norma ASTM D2240 para ensayos de dureza del caucho vulcanizado o termoplástico **(Continuación...)**

**Fuente:**(ASTM, 2015)

## ANEXO IV

### RESULTADOS DE LOS ENSAYOS A TRACCIÓN DEL CAUCHO VULCANIZADO

<b>LABORATORIO DE ENSAYOS DE MATERIALES "GRUPO VIKINGO"</b>				
<b>ENSAYO DE TRACCIÓN DE CAUCHOS VULCANIZADOS Y ELASTÓMEROS</b>				
<b>TERMOPLÁSTICOS</b>				
<b>INFORME DE RESULTADOS</b>				
<b>DATOS INFORMATIVOS</b>				
<b>Empresa/Cliente:</b> Lenin Patricio Torres Túquerres				
<b>RUC/C. I:</b> 100418925-2			<b>Ciudad:</b> Ibarra	
<b>Dirección:</b> Madre Teresa de Calcuta y Leónidas Proaño				
<b>Teléfono:</b> 0969077879			<b>Correo:</b> lptorrest@utn.edu.ec	
<b>DATOS DEL ENSAYO:</b>				
<b>Lugar de Ejecución del Ensayo:</b> Laboratorio de Ensayos de Materiales "Grupo Vikingo"				
<b>Dirección:</b> E2F S43-90, Quito 170146				
<b>Método de ensayo:</b> ISO37:2017 Método de prueba estándar para determinar propiedades de tensión-deformación por tracción de cauchos vulcanizados y elastómeros termoplásticos.				
<b>Tipo de ensayo:</b> Cuantitativo			<b>Tipo de probeta:</b> Halterio	
<b>Equipo utilizado:</b> Maquina de Ensayos Universal			<b>Modelo:</b> RT50K	
<b>Velocidad de ensayo:</b> 500mm/min			<b>Precarga:</b> 0.01N	
<b>Fecha de inicio de ensayo:</b> 2020/12/29			<b>Fecha de finalización de ensayo:</b> 2020/12/29	
Los resultados obtenidos en el presente informe corresponden a los ensayos realizados en probetas de <b>caucho reciclado con caucho virgen</b> . Las probetas fueron fabricadas en la planta de la corporación de Cauchos Vikingo bajo todos los requerimientos estandarizados.				
<b>OBJETOS DE ENSAYO</b>				
<b>Numero de probetas cuantificadas</b>				
N°	Identificación de Grupo	Caucho reciclado	Caucho virgen	Probetas a ensayar
1	60CR40CV-T	60%	40%	5
2	50CR50CV-T	50%	50%	5
3	40CR60CV-T	40%	60%	5
<b>Total</b>				15
<b>Nota:</b> La fabricación de las probetas en tipo y cantidad es declarada por el cliente.				
<b>Observaciones:</b> Ninguna				

 <p style="text-align: center;"><b>CAUCHOS VIKINGO</b> EQUATORIO CIA. LTDA. <i>Jimmy Granja P.</i> FIRMA AUTORIZADA</p>
<b>Aprobado por:</b>
Ing. Jimmy Granja
Técnico Área de Ensayos e Inspección

desde 1983

**Figura. A. IV.** Resultados de los ensayos a tracción del caucho vulcanizado



## Resultados:

Probeta	Identificación de probeta	Temperatura (°C)	Humedad Relativa (%)	Dimensiones (mm)		Fuerza máxima (N)	Esfuerzo máximo de Tracción (MPa)	Longitud Máxima alcanzada antes de la rotura (mm)	Porcentaje de elongación (%)	Módulo de elasticidad (Calculado) (MPa)
				Ancho	Espesor					
1	60CR40CV-T1	24,5	49	6,00	3,03	80,49	4,07	58,93	1,96	207,20
2	60CR40CV-T2	24,5	49	6,00	3,03	68,62	3,47	50,73	1,69	205,19
3	60CR40CV-T3	24,5	49	6,00	3,03	69,08	3,49	52,20	1,74	200,57
4	60CR40CV-T4	24,5	49	6,00	3,03	75,39	3,81	52,58	1,75	217,37
5	60CR40CV-T5	24,5	49	6,00	3,03	76,85	3,88	52,73	1,76	220,76
				Promedio $\bar{X}$		74,09	3,74	53,43	1,78	210,22
				Desviación Estándar $S_{n-1}$		5,13	0,26	3,17	0,11	8,51
				Coeficiente de variación CV		6,93	6,92	5,94	5,94	4,05
Probeta	Identificación de probeta	Temperatura (°C)	Humedad Relativa (%)	Dimensiones (mm)		Fuerza máxima (N)	Esfuerzo máximo de Tracción (MPa)	Longitud Máxima alcanzada antes de la rotura (mm)	Porcentaje de elongación (%)	Módulo de elasticidad (Calculado) (MPa)
				Ancho	Espesor					
1	50CR50CV-T1	24,5	49,5	6,00	3,03	73,68	3,72	64,36	2,15	173,39
2	50CR50CV-T2	24,5	49,5	6,00	3,03	70,92	3,58	61,12	2,04	175,73
3	50CR50CV-T3	24,5	49,5	6,00	3,03	70,91	3,58	64,10	2,14	167,56
4	50CR50CV-T4	24,5	49,5	6,00	3,03	66,49	3,36	59,27	1,98	170,08
5	50CR50CV-T5	24,5	49,5	6,00	3,03	56,98	2,88	54,36	1,81	158,93
				Promedio $\bar{X}$		67,80	3,42	60,64	2,02	169,14
				Desviación Estándar $S_{n-1}$		6,57	0,33	4,10	0,14	6,50
				Coeficiente de variación CV		9,69	9,65	6,77	6,76	3,84

Figura. A. IV. Resultados de los ensayos a tracción del caucho vulcanizado (Continuación...)

Probeta	Identificación de probeta	Temperatura (°C)	Humedad Relativa (%)	Dimensiones (mm)		Fuerza máxima (N)	Esfuerzo máximo de Tracción (MPa)	Longitud Máxima alcanzada antes de la rotura (mm)	Porcentaje de elongación (%)	Módulo de elasticidad (Calculado) (MPa)
				Ancho	Espesor					
1	40CR60CV-T1	24,5	49,5	6,00	3,03	55,07	2,78	56,21	1,87	148,36
2	40CR60CV-T2	24,5	49,5	6,00	3,03	105,72	5,34	92,31	3,08	173,55
3	40CR60CV-T3	24,5	49,5	6,00	3,03	79,39	4,01	76,59	2,55	157,06
4	40CR60CV-T4	24,5	49,5	6,00	3,03	92,37	4,67	84,62	2,82	165,56
5	40CR60CV-T5	24,5	49,5	6,00	3,03	98,36	4,97	82,82	2,76	180,03
				Promedio $\bar{X}$		86,18	4,35	78,51	2,62	164,91
				Desviación Estándar $S_{n-1}$		19,89	1,01	13,67	0,46	12,64
				Coeficiente de variación CV		23,08	23,10	17,41	17,41	7,66

**Figura. A. IV.** Resultados de los ensayos a tracción del caucho vulcanizado (Continuación...)



## HOJA DE ALMACENAMIENTO DE MUESTRAS

<b>DATOS DEL CLIENTE</b>	
Empresa/Cliente: Lenin Patricio Torres Túquerres	
Dirección: Madre Teresa de Calcuta y Leonidas Proaño, Ibarra	
Núm. de Cedula / RUC: 1004189252	Teléfono: 0969077879
E-mail: lptorrest@utn.edu.ec	

<b>DATOS INFORMATIVOS</b>
Laboratorio: Resistencia de Materiales
Designación del material: Caucho reciclado con caucho virgen.
Método de ensayo: ISO37:2017 Método de prueba estándar para determinar propiedades de tensión- deformación por tracción de cauchos vulcanizados y elastómeros termoplásticos.

N°	IDENTIFICACIÓN DE LA MUESTRA	FECHA DE INGRESO	FECHA DE ELIMINACIÓN	RESPONSABLE	OBSERVACIONES
1	60CR40CV-T1	2020/12/21	2020/12/29	Cliente	Se entrega al cliente
2	60CR40CV-T2	2020/12/29	2020/12/29	Cliente	Se entrega al cliente
3	60CR40CV-T3	2020/12/29	2020/12/29	Cliente	Se entrega al cliente
4	60CR40CV-T4	2020/12/29	2020/12/29	Cliente	Se entrega al cliente
5	60CR40CV-T5	2020/12/29	2020/12/29	Cliente	Se entrega al cliente


EVIDENCIA:



Figura. A. IV. Resultados de los ensayos a tracción del caucho vulcanizado (Continuación...)

N°	IDENTIFICACIÓN DE LA MUESTRA	FECHA DE INGRESO	FECHA DE ELIMINACIÓN	RESPONSABLE	OBSERVACIONES
6	50CR50CV-T1	2020/12/21	2020/12/29	Cliente	Se entrega al cliente
7	50CR50CV-T2	2020/12/29	2020/12/29	Cliente	Se entrega al cliente
8	50CR50CV-T3	2020/12/29	2020/12/29	Cliente	Se entrega al cliente
9	50CR50CV-T4	2020/12/29	2020/12/29	Cliente	Se entrega al cliente
10	50CR50CV-T5	2020/12/29	2020/12/29	Cliente	Se entrega al cliente

EVIDENCIA:




N°	IDENTIFICACIÓN DE LA MUESTRA	FECHA DE INGRESO	FECHA DE ELIMINACIÓN	RESPONSABLE	OBSERVACIONES
11	40CR60CV-T1	2020/12/21	2020/12/29	Cliente	Se entrega al cliente
12	40CR60CV-T2	2020/12/29	2020/12/29	Cliente	Se entrega al cliente
13	40CR60CV-T3	2020/12/29	2020/12/29	Cliente	Se entrega al cliente
14	40CR60CV-T4	2020/12/29	2020/12/29	Cliente	Se entrega al cliente
15	40CR60CV-T5	2020/12/29	2020/12/29	Cliente	Se entrega al cliente

EVIDENCIA:



**Figura. A. IV.** Resultados de los ensayos a tracción del caucho vulcanizado (Continuación...)

Todas las muestras del grupo por acuerdo son entregadas al cliente, GRUPO VIKINGO no se responsabiliza por el mantenimiento y almacenamiento, quedando a responsabilidad del cliente su resguardo.

	<p><b>Aprobado por:</b> Ing. Jimmy Granja Técnico Área de Ensayos e Inspección</p>
<p><b>Cliente:</b> Sr. Lenin Torres</p>	



**Figura. A. IV.** Resultados de los ensayos a tracción del caucho vulcanizado (Continuación...)

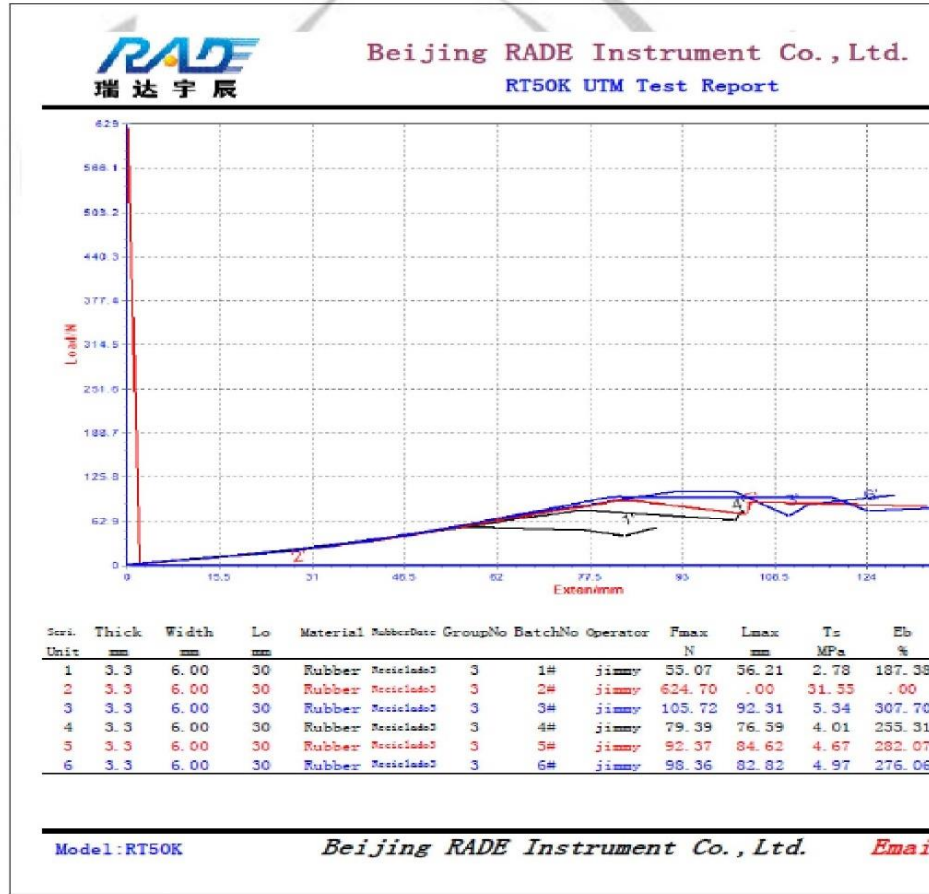
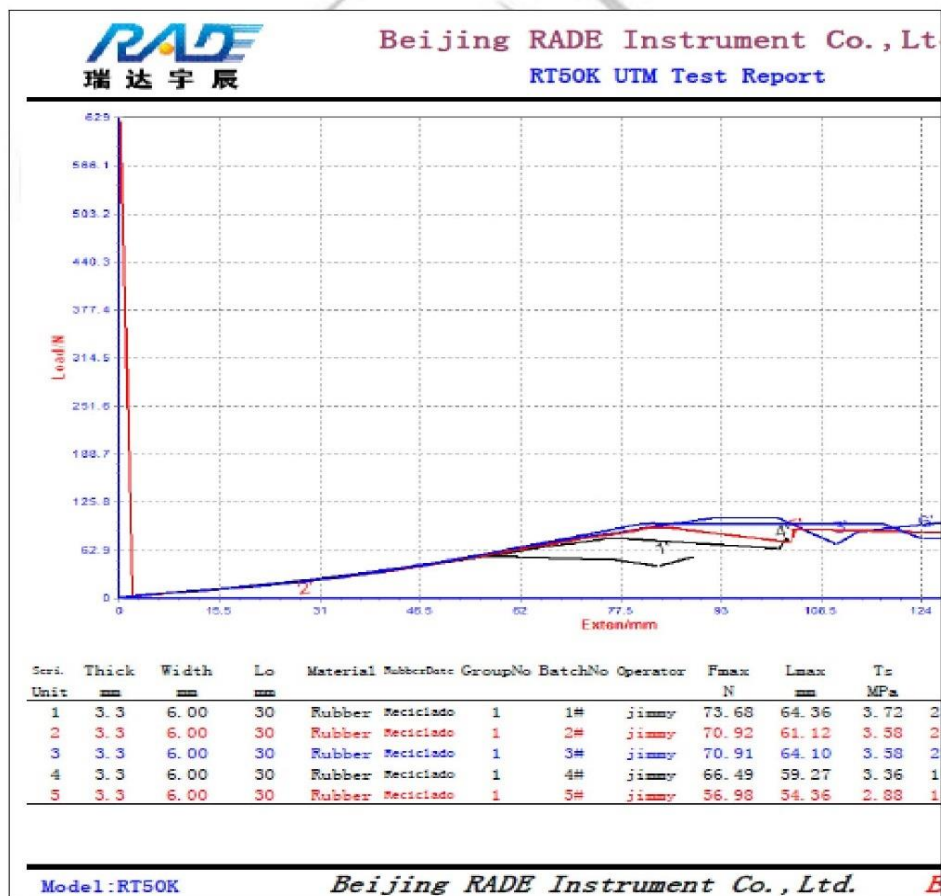
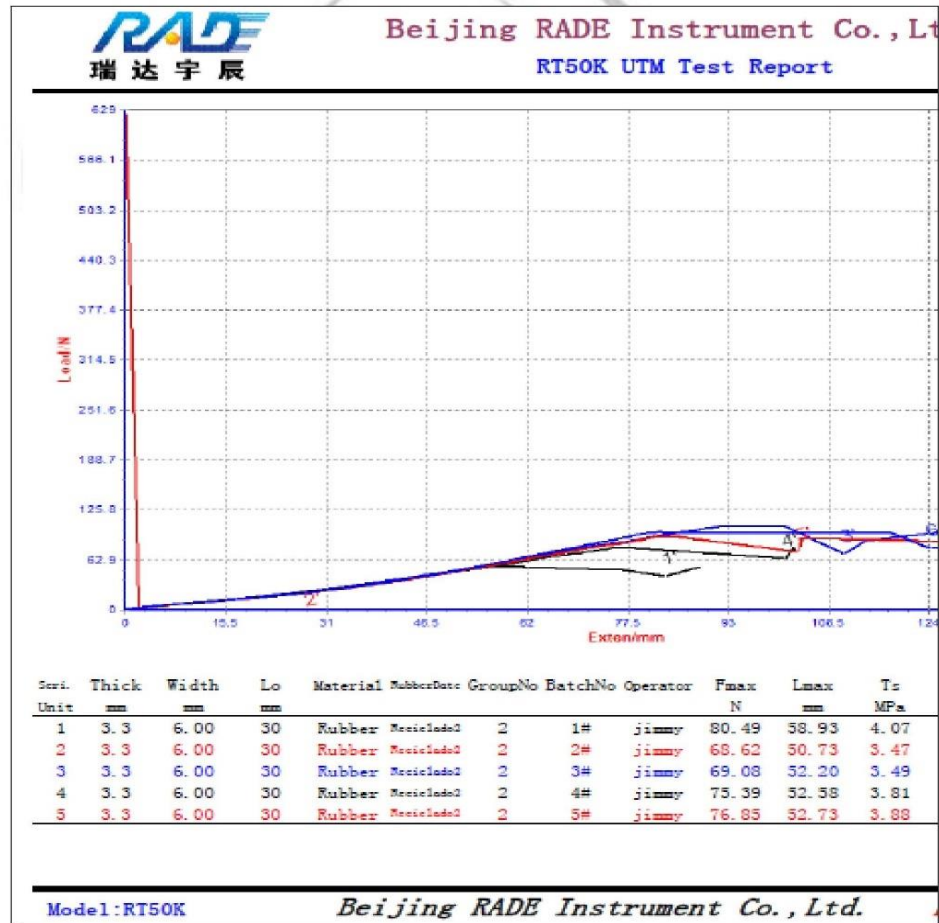


Figura. A. IV. Resultados de los ensayos a tracción del caucho vulcanizado (Continuación...)



GRUPO  
**Vikingo**  
desde 1983

Figura. A. IV. Resultados de los ensayos a tracci6n del caucho vulcanizado (Continuaci6n...)



GRUPO  
**Vikingo**

desde 1983

Figura. A. IV. Resultados de los ensayos a tracci6n del caucho vulcanizado (Continuaci6n...)



## ANEXO V

## RESULTADOS DEL ENSAYO A COMPRESIÓN DEL CAUCHO VULCANIZADO



Centro de Fomento Productivo  
Metalmeccánico Carrocero



Honorable Gobierno  
Provincial de Tungurahua

### RECEPCIÓN E IDENTIFICACIÓN DE MUESTRAS

<b>Informe N°:</b> 100418925220210104-ECP.	
<b>DATOS DEL CLIENTE</b>	
<b>Empresa/Cliente:</b> Lenin Patricio Torres Túqueres.	
<b>Dirección:</b> Madre Teresa de Calcuta y Leonidas Proaño, Ibarra.	
<b>Núm. de cédula/RUC:</b> 1004189252.	<b>Teléfono:</b> +593969077879.
<b>E-mail:</b> lptorrest@utm.edu.ec.	

<b>DATOS INFORMATIVOS</b>	
<b>Laboratorio:</b> Resistencia de Materiales.	
<b>Designación del material:</b> Material caucho vulcanizado con distinta composición.	
<b>Método de ensayo:</b> ISO 7743: Caucho vulcanizado o termoplástico - Determinación de las propiedades esfuerzo-deformación por compresión.	

#### Número de Probetas cuantificadas

N°	Identificación de probetas	% Caucho Reciclado	% Caucho Virgen	Probetas a Ensayar
1	100418925220210104-ECP 01	40	60	5
2	100418925220210104-ECP 02	50	50	5
3	100418925220210104-ECP 03	60	40	5
<b>Total</b>				<b>15</b>

**Nota:** La fabricación de las probetas en tipo, cantidad y configuración es declarada por el cliente.

**Figura. A. V.** Resultados de los ensayos de compresión del caucho vulcanizado

ENSAYO SOLICITADO			
No.	IDENTIFICACIÓN DE LA MUESTRA	DESCRIPCIÓN	FECHAS RECEPCIÓN
1	100418925220210104-ECP 01-1	Cumple criterios dimensionales	2021/01/06
2	100418925220210104-ECP 01-2	Cumple criterios dimensionales	2021/01/06
3	100418925220210104-ECP 01-3	Cumple criterios dimensionales	2021/01/06
4	100418925220210104-ECP 01-4	Cumple criterios dimensionales	2021/01/06
5	100418925220210104-ECP 01-5	Cumple criterios dimensionales	2021/01/06
6	100418925220210104-ECP 02-1	Cumple criterios dimensionales	2021/01/06
7	100418925220210104-ECP 02-2	Cumple criterios dimensionales	2021/01/06
8	100418925220210104-ECP 02-3	Cumple criterios dimensionales	2021/01/06
9	100418925220210104-ECP 02-4	Cumple criterios dimensionales	2021/01/06
10	100418925220210104-ECP 02-5	Cumple criterios dimensionales	2021/01/06
11	100418925220210104-ECP 03-1	Cumple criterios dimensionales	2021/01/06
12	100418925220210104-ECP 03-2	Cumple criterios dimensionales	2021/01/06
13	100418925220210104-ECP 03-3	Cumple criterios dimensionales	2021/01/06
14	100418925220210104-ECP 03-4	Cumple criterios dimensionales	2021/01/06
15	100418925220210104-ECP 03-5	Cumple criterios dimensionales	2021/01/06

**NOTA:** LA INFORMACIÓN CONSIGNADA EN ESTE FORMULARIO ES DE EXCLUSIVA RESPONSABILIDAD DEL CLIENTE. POSTERIORMENTE A LA EJECUCIÓN DEL(LOS) ENSAYO(S) NO SE ADMITIRÁ ARREGLOS DE ESTA INFORMACIÓN NI DE LOS RESULTADOS OBTENIDOS. FAVOR REVISAR ANTES DE SU FIRMA.

**DATOS INFORMATIVOS:** De acuerdo a los criterios de aceptación y rechazo las probetas cumplen con el número mínimo de muestras para el ensayo y en las dimensiones.

	
<b>Elaborado por:</b> Ing. Fernando Tibán R. Analista Técnico Área de Ensayos e Inspecciones CFPMC	<b>Aprobado por:</b> Ing. Jorge Rodas B. MEng. Director Técnico Área de Ensayos e Inspecciones CFPMC
Cliente	

**Figura. A. V.** Resultados de los ensayos de compresión del caucho vulcanizado  
(Continuación...)



**LABORATORIO DE RESISTENCIA DE MATERIALES**  
**ENSAYO DE COMPRESIÓN DE MATERIALES POLIMÉRICOS**  
**INFORME DE RESULTADOS N°: 100418925220210104-ECP.**

**DATOS GENERALES**

**Datos informativos:**  
**N° de proforma:** RM\_2021\_001.  
**Empresa/Cliente:** Lenin Patricio Torres Túqueres.  
**RUC/C.I.:** 1004189252. **Ciudad:** Ibarra.  
**Dirección:** Madre Teresa de Calcuta y Leonidas Proaño.  
**Teléfono:** +593969077879. **Correo:** lptorrest@utn.edu.ec.  
**Datos del ensayo:**  
**Lugar de Ejecución del Ensayo:** Laboratorio de Resistencia de Materiales.  
**Dirección:** Ambato/Catiglata, Toronto y Río de Janeiro,  
**Método de ensayo:** ISO 7743: Caucho vulcanizado o termoplástico - Determinación de las propiedades esfuerzo-deformación por compresión.  
**Tipo de ensayo:** Cuantitativo **Tipo de probeta:** Cilíndrica. **Procedimiento:** C.  
**Equipo utilizado:** Máquina de ensayos universal Metrotec 1500KN  
**Modelo:** STH-1500/CS. **Serie:** 8802M001  
**Velocidad de ensayo:** 10 mm/min **Precarga:** 50 N  
**Fecha Inicio de Ensayo:** 2021/01/12. **Fecha Finalización de Ensayo:** 2021/01/13.  
 Los resultados obtenidos en el presente informe corresponden a ensayos realizados en *probetas de material caucho vulcanizado con distinta composición*. Las probetas fueron recibidas en el Laboratorio de Resistencia de Materiales del CFPMC del H. Gobierno Provincial de Tungurahua.

**OBJETOS DE ENSAYO**

**Número de Probetas cuantificadas**

N°	Identificación de probetas	% Caucho Reciclado	% Caucho Virgen	Probetas a Ensayar
1	100418925220210104-ECP 01	40	60	5
2	100418925220210104-ECP 02	50	50	5
3	100418925220210104-ECP 03	60	40	5
<b>Total</b>				<b>15</b>

**Observaciones:** La fabricación de probetas para la ejecución del ensayo es responsabilidad del cliente.  
**Nota:** Este informe no significa certificación de calidad, no debe ser reproducido total ni parcialmente.

<b>Elaborado por:</b> Ing. Fernando Tibán R. Analista Técnico Área de Ensayos e Inspecciones CFPMC	<b>Aprobado por:</b> Ing. Jorge Rodas B. MEng. Director Técnico Área de Ensayos e Inspecciones CFPMC

**Lugar y fecha de emisión de informe:** Ambato, 15 de enero de 2021.  
**N° de factura:** 001-002-000010095.

**Figura. A. V. Resultados de los ensayos de compresión del caucho vulcanizado (Continuación...)**

**Resultados:**

Probeta	Identificación de probeta	Temperatura (°C)	Humedad Relativa (%)	Dimensiones (mm)		Fuerza 10% (N)	Fuerza 20% (N)	Módulo de compresión al 10% (MPa)	Módulo de compresión al 20% (MPa)
				Diámetro	Longitud				
1	100418925220210104-ECP 01-1	20,5	59,8	29,07	12,45	250,00	600,00	3,77	4,52
2	100418925220210104-ECP 01-2	20,9	59,9	29,08	12,51	300,00	600,00	4,52	4,52
3	100418925220210104-ECP 01-3	20,8	61,9	29,19	12,46	200,00	450,00	2,99	3,36
4	100418925220210104-ECP 01-4	19,4	63,3	29,02	12,39	250,00	550,00	3,78	4,16
5	100418925220210104-ECP 01-5	19,5	62,6	29,07	12,57	250,00	650,00	3,77	4,90
				Promedio $\bar{X}$		250,000	570,000	3,764	4,291
				Desviación estándar $S_{n-1}$		35,355	75,829	0,540	0,581
				Coeficiente de variación $CV$		14,142	13,303	14,359	13,544

Probeta	Identificación de probeta	Temperatura (°C)	Humedad Relativa (%)	Dimensiones (mm)		Fuerza 10% (N)	Fuerza 20% (N)	Módulo de compresión al 10% (MPa)	Módulo de compresión al 20% (MPa)
				Diámetro	Longitud				
6	100418925220210104-ECP 02-1	20,9	58,1	29,04	12,49	300,00	650,00	4,53	4,91
7	100418925220210104-ECP 02-2	20,9	57,1	29,01	12,47	300,00	650,00	4,54	4,92
8	100418925220210104-ECP 02-3	21,2	57,6	28,98	12,46	300,00	600,00	4,55	4,55
9	100418925220210104-ECP 02-4	21,3	55,8	29,01	12,56	250,00	650,00	3,78	4,92
10	100418925220210104-ECP 02-5	21,4	58,4	28,96	12,47	250,00	650,00	3,80	4,93
				Promedio $\bar{X}$		280,000	640,000	4,239	4,845
				Desviación estándar $S_{n-1}$		27,386	22,361	0,411	0,166
				Coeficiente de variación $CV$		9,781	3,494	9,692	3,426

**Figura. A. V. Resultados de los ensayos de compresión del caucho vulcanizado (Continuación...)**


Prueba	Identificación de probeta	Temperatura (°C)	Humedad Relativa (%)	Dimensiones (mm)		Fuerza 10% (N)	Fuerza 20% (N)	Módulo de compresión al 10% (MPa)	Módulo de compresión al 20% (MPa)	
				Diámetro	Longitud					
11	100418925220210104-ECP 03-1	20,9	59,8	29,07	12,57	400,00	800,00	6,03	6,03	
12	100418925220210104-ECP 03-2	20,8	61,4	29,06	12,48	350,00	700,00	5,28	5,28	
13	100418925220210104-ECP 03-3	20,5	62,6	29,05	12,49	350,00	750,00	5,28	5,66	
14	100418925220210104-ECP 03-4	21,1	62,5	29,08	12,52	350,00	800,00	5,27	6,02	
15	100418925220210104-ECP 03-5	21,5	60,9	29,04	12,51	400,00	800,00	6,04	6,04	
						Promedio $\bar{X}$	770,000	5,579	5,805	
						Desviación estándar $S_{n-1}$	27,386	44,721	0,415	0,336
						Coefficiente de variación $CV$	7,402	5,808	7,435	5,790

**Figura. A. V. Resultados de los ensayos de compresión del caucho vulcanizado (Continuación...)**



**HOJA DE ALMACENAMIENTO DE MUESTRAS**

Informe N°: 100418925220210104-ECP.	
<b>DATOS DEL CLIENTE</b>	
Empresa/Cliente: Lenin Patricio Torres Túqueres.	
Dirección: Madre Teresa de Calcuta y Leonidas Proaño, Ibarra.	
Núm. de cédula/RUC: 1004189252.	Teléfono: +593969077879.
E-mail: lptorres@utn.edu.ec.	

<b>DATOS INFORMATIVOS</b>	
Laboratorio: Resistencia de Materiales.	
Designación del material:	
Material caucho vulcanizado con distinta composición.	
Método de ensayo:	
ISO 7743: Caucho vulcanizado o termoplástico - Determinación de las propiedades esfuerzo-deformación por compresión.	

N°	IDENTIFICACIÓN DE LA MUESTRA	FECHA INGRESO	FECHA ELIMINACIÓN	RESPONSABLE	OBSERVACIONES	EVIDENCIAS
1	100418925220210104-ECP 01-1	2021/01/06	2021/01/15	Cliente	Se entrega al cliente	
2	100418925220210104-ECP 01-2	2021/01/06	2021/01/15	Cliente	Se entrega al cliente	
3	100418925220210104-ECP 01-3	2021/01/06	2021/01/15	Cliente	Se entrega al cliente	
4	100418925220210104-ECP 01-4	2021/01/06	2021/01/15	Cliente	Se entrega al cliente	
5	100418925220210104-ECP 01-5	2021/01/06	2021/01/15	Cliente	Se entrega al cliente	

**Figura. A. V. Resultados de los ensayos de compresión del caucho vulcanizado (Continuación...)**

Nº	IDENTIFICACIÓN DE LA MUESTRA	FECHA INGRESO	FECHA ELIMINACIÓN	RESPONSABLE	OBSERVACIONES	EVIDENCIAS
6	100418925220210104-ECP 02-1	2021/01/06	2021/01/15	Cliente	Se entrega al cliente	
7	100418925220210104-ECP 02-2	2021/01/06	2021/01/15	Cliente	Se entrega al cliente	
8	100418925220210104-ECP 02-3	2021/01/06	2021/01/15	Cliente	Se entrega al cliente	
9	100418925220210104-ECP 02-4	2021/01/06	2021/01/15	Cliente	Se entrega al cliente	
10	100418925220210104-ECP 02-5	2021/01/06	2021/01/15	Cliente	Se entrega al cliente	
11	100418925220210104-ECP 03-1	2021/01/06	2021/01/15	Cliente	Se entrega al cliente	
12	100418925220210104-ECP 03-2	2021/01/06	2021/01/15	Cliente	Se entrega al cliente	
13	100418925220210104-ECP 03-3	2021/01/06	2021/01/15	Cliente	Se entrega al cliente	
14	100418925220210104-ECP 03-4	2021/01/06	2021/01/15	Cliente	Se entrega al cliente	
15	100418925220210104-ECP 03-5	2021/01/06	2021/01/15	Cliente	Se entrega al cliente	

Todas las muestras de los grupos ensayados por acuerdo se entregan al cliente, el CFPMC no se responsabiliza por el mantenimiento y almacenamiento de las mismas, quedando a responsabilidad del cliente su resguardo.


	
<b>Elaborado por:</b> Ing. Fernando Tibán R. Analista Técnico Área de Ensayos e Inspecciones CFPMC	<b>Aprobado por:</b> Ing. Jorge Rodas B. MEng. Director Técnico Área de Ensayos e Inspecciones CFPMC
Cliente	

Figura. A. V. Resultados de los ensayos de compresión del caucho vulcanizado  
(Continuación...)

## ANEXO VI

### RESULTADOS DE LOS ENSAYOS DE DUREZA DEL CAUCHO VULCANIZADO

<b>LABORATORIO DE ENSAYOS DE MATERIALES "GRUPO VIKINGO"</b>				
<b>ENSAYO DE DUREZA SHORE A PARA CAUCHOS VULCANIZADOS Y ELASTÓMEROS TERMOPLÁSTICOS</b>				
<b>INFORME DE RESULTADOS</b>				
<b>DATOS INFORMATIVOS</b>				
<b>Empresa/Cliente:</b> Lenin Patricio Torres Túquerres				
<b>RUC/C. I:</b> 100418925-2		<b>Ciudad:</b> Ibarra		
<b>Dirección:</b> Madre Teresa de Calcuta y Leónidas Proaño				
<b>Teléfono:</b> 0969077879		<b>Correo:</b> lptorrest@utn.edu.ec		
<b>DATOS DEL ENSAYO:</b>				
<b>Lugar de Ejecución del Ensayo:</b> Laboratorio de Ensayos de Materiales "Grupo Vikingo"				
<b>Dirección:</b> E2F S43-90, Quito 170146				
<b>Método de ensayo:</b> ASTM D2240 Método de prueba estándar para determinar propiedades del caucho: Dureza del Durómetro.				
<b>Tipo de ensayo:</b> Cuantitativo		<b>Tipo de probeta:</b> Cilindro		
<b>Equipo utilizado:</b> Durómetro Shore		<b>Tipo:</b> A		
<b>Medio de prueba:</b> Manual		<b>Intervalo de tiempo de lectura:</b> 1seg		
<b>Fecha de inicio de ensayo:</b> 2020/12/29		<b>Fecha de finalización de ensayo:</b> 2020/12/29		
Los resultados obtenidos en el presente informe corresponden a los ensayos realizados en probetas de <b>caucho reciclado con caucho virgen</b> . Las probetas fueron fabricadas en la planta de la corporación de Cauchos Vikingo bajo todos los requerimientos estandarizados.				
<b>OBJETOS DE ENSAYO</b>				
<b>Numero de probetas cuantificadas</b>				
N°	Identificación de Grupo	Caucho reciclado	Caucho virgen	Probetas a ensayar
1	60CR40CV-D	60%	40%	5
2	50CR50CV-D	50%	50%	5
3	40CR60CV-D	40%	60%	5
			<b>Total</b>	15
<b>Nota:</b> La fabricación de las probetas en tipo y cantidad es declarada por el cliente.				
<b>Observaciones:</b> Ninguna				

 <p style="text-align: center;"><b>CAUCHOS VIKINGO</b> EQUATORIO CIA. LTDA. <i>Jimmy Granja P.</i> FIRMA AUTORIZADA</p>
<b>Aprobado por:</b>
Ing. Jimmy Granja
Técnico Área de Ensayos e Inspección

desde 1983

**Figura. A. VI.** Resultados de los ensayos de dureza del caucho vulcanizado



## Resultados:

Probeta	Identificación de probeta	Temperatura (°C)	Humedad Relativa (%)	Dimensiones (mm)		Dureza SHORE (A)
				Diámetro	Espesor	
1	60CR40CV-D1	24,5	49	36,00	6,00	55,00
2	60CR40CV-D2	24,5	49	36,00	6,00	57,00
3	60CR40CV-D3	24,5	49	36,00	6,00	56,00
4	60CR40CV-D4	24,5	49	36,00	6,00	54,00
5	60CR40CV-D5	24,5	49	36,00	6,00	59,00
				<b>Promedio <math>\bar{X}</math></b>		56,20
				<b>Desviación Estándar <math>S_{n-1}</math></b>		1,92
				<b>Coficiente de variación CV</b>		3,42

Probeta	Identificación de probeta	Temperatura (°C)	Humedad Relativa (%)	Dimensiones (mm)		Dureza SHORE (A)
				Diámetro	Espesor	
1	50CR50CV-D1	24,5	49	36,00	6,00	48,00
2	50CR50CV-D2	24,5	49	36,00	6,00	50,00
3	50CR50CV-D3	24,5	49	36,00	6,00	52,00
4	50CR50CV-D4	24,5	49	36,00	6,00	51,00
5	50CR50CV-D5	24,5	49	36,00	6,00	51,00
				<b>Promedio <math>\bar{X}</math></b>		50,40
				<b>Desviación Estándar <math>S_{n-1}</math></b>		1,52
				<b>Coficiente de variación CV</b>		3,01

Vikingo  
GRUPO

Figura. A. VI. Resultados de los ensayos de dureza del caucho vulcanizado (Continuación...)

Probeta	Identificación de probeta	Temperatura (°C)	Humedad Relativa (%)	Dimensiones (mm)		Dureza SHORE (A)
				Diámetro	Espesor	
1	40CR60CV-D1	24,5	49	36,00	6,00	54,00
2	40CR60CV-D2	24,5	49	36,00	6,00	49,00
3	40CR60CV-D3	24,5	49	36,00	6,00	47,00
4	40CR60CV-D4	24,5	49	36,00	6,00	50,00
5	40CR60CV-D5	24,5	49	36,00	6,00	55,00
				Promedio $\bar{X}$		51,00
				Desviación Estándar $S_{n-1}$		3,39
				Coeficiente de variación CV		6,65



**Figura. A. VI.** Resultados de los ensayos de dureza del caucho vulcanizado (Continuación...)

## HOJA DE ALMACENAMIENTO DE MUESTRAS

<b>DATOS DEL CLIENTE</b>	
<b>Empresa/Cliente:</b> Lenin Patricio Torres Túquerres	
<b>Dirección:</b> Madre Teresa de Calcuta y Leónidas Proaño, Ibarra	
<b>Núm. de Cedula / RUC:</b> 1004189252	<b>Teléfono:</b> 0969077879
<b>E-mail:</b> lptorrest@utn.edu.ec	

<b>DATOS INFORMATIVOS</b>
<b>Laboratorio:</b> Resistencia de Materiales
<b>Designación del material:</b> Caucho reciclado con caucho virgen.
<b>Método de ensayo:</b> ASTM D2240 Método de prueba estándar para determinar propiedades del caucho: Dureza del Durómetro.

N°	IDENTIFICACIÓN DE LA MUESTRA	FECHA DE INGRESO	FECHA DE ELIMINACIÓN	RESPONSABLE	OBSERVACIONES
1	60CR40CV-D1	2020/12/21	2020/12/29	Cliente	Se entrega al cliente
2	60CR40CV-D2	2020/12/29	2020/12/29	Cliente	Se entrega al cliente
3	60CR40CV-D3	2020/12/29	2020/12/29	Cliente	Se entrega al cliente
4	60CR40CV-D4	2020/12/29	2020/12/29	Cliente	Se entrega al cliente
5	60CR40CV-D5	2020/12/29	2020/12/29	Cliente	Se entrega al cliente


EVIDENCIA:



Figura. A. VI. Resultados de los ensayos de dureza del caucho vulcanizado (Continuación...)

N°	IDENTIFICACIÓN DE LA MUESTRA	FECHA DE INGRESO	FECHA DE ELIMINACIÓN	RESPONSABLE	OBSERVACIONES
6	50CR50CV-D1	2020/12/21	2020/12/29	Cliente	Se entrega al cliente
7	50CR50CV-D2	2020/12/29	2020/12/29	Cliente	Se entrega al cliente
8	50CR50CV-D3	2020/12/29	2020/12/29	Cliente	Se entrega al cliente
9	50CR50CV-D4	2020/12/29	2020/12/29	Cliente	Se entrega al cliente
10	50CR50CV-D5	2020/12/29	2020/12/29	Cliente	Se entrega al cliente

EVIDENCIA:





N°	IDENTIFICACIÓN DE LA MUESTRA	FECHA DE INGRESO	FECHA DE ELIMINACIÓN	RESPONSABLE	OBSERVACIONES
11	40CR60CV-D1	2020/12/21	2020/12/29	Cliente	Se entrega al cliente
12	40CR60CV-D2	2020/12/29	2020/12/29	Cliente	Se entrega al cliente
13	40CR60CV-D3	2020/12/29	2020/12/29	Cliente	Se entrega al cliente
14	40CR60CV-D4	2020/12/29	2020/12/29	Cliente	Se entrega al cliente
15	40CR60CV-D5	2020/12/29	2020/12/29	Cliente	Se entrega al cliente

EVIDENCIA:



Figura. A. VI. Resultados de los ensayos de dureza del caucho vulcanizado (Continuación...)

Todas las muestras del grupo por acuerdo son entregadas al cliente, GRUPO VIKINGO no se responsabiliza por el mantenimiento y almacenamiento, quedando a responsabilidad del cliente su resguardo.

 <p>GRUPO VIKINGO EQUATRO CIA. LTDA. Jimmy Granja FIRMA AUTORIZADA</p>	
<p><b>Aprobado por:</b> Ing. Jimmy Granja Técnico Área de Ensayos e Inspección</p>	<p><b>Cliente:</b> Sr. Lenin Torres</p>



**Figura. A. VI.** Resultados de los ensayos de dureza del caucho vulcanizado (Continuación...)

ANEXO VII

PLANOS DEL PROTOTIPO DEL TORNO

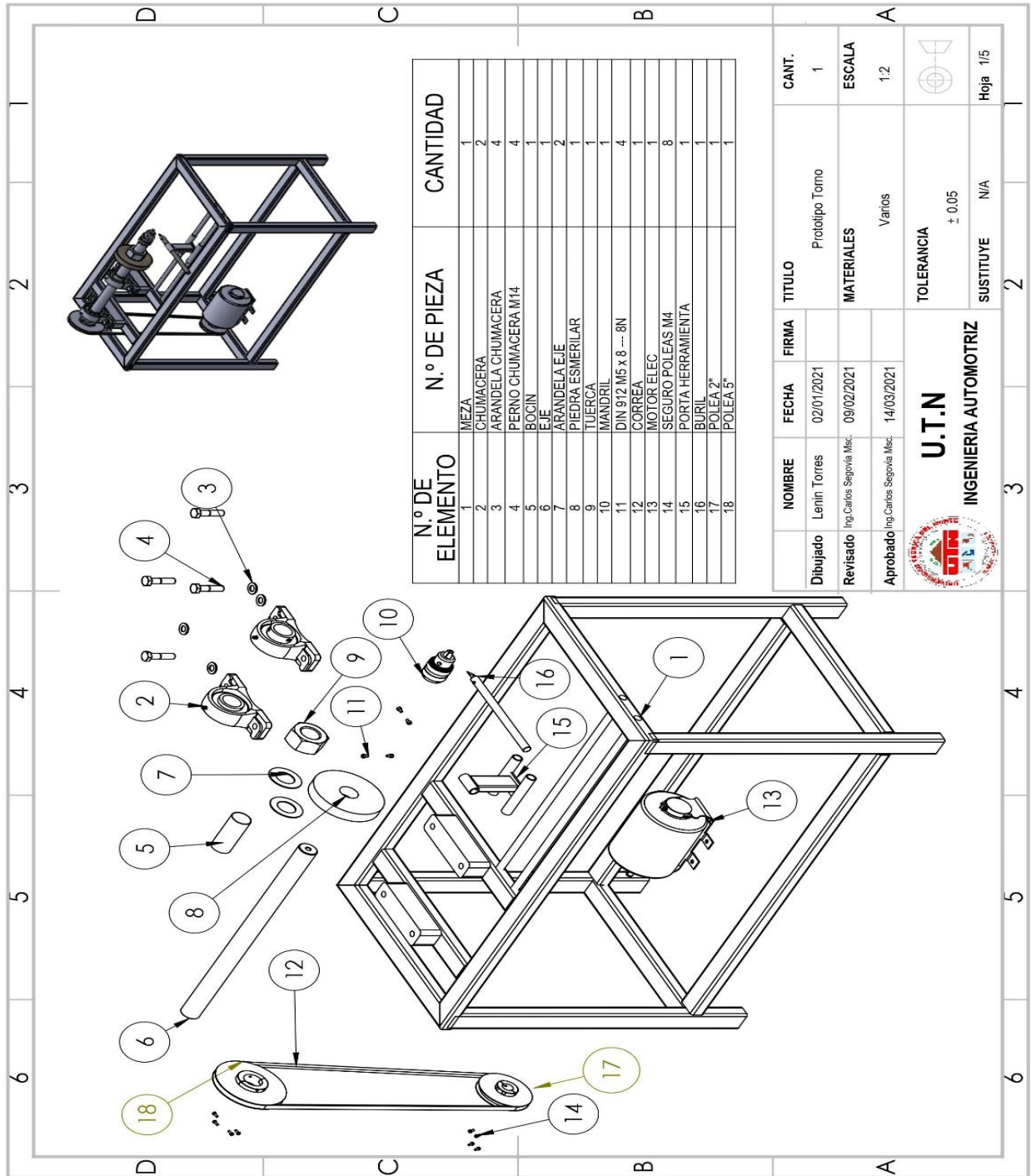


Figura. A. VII. Planos del prototipo del torno

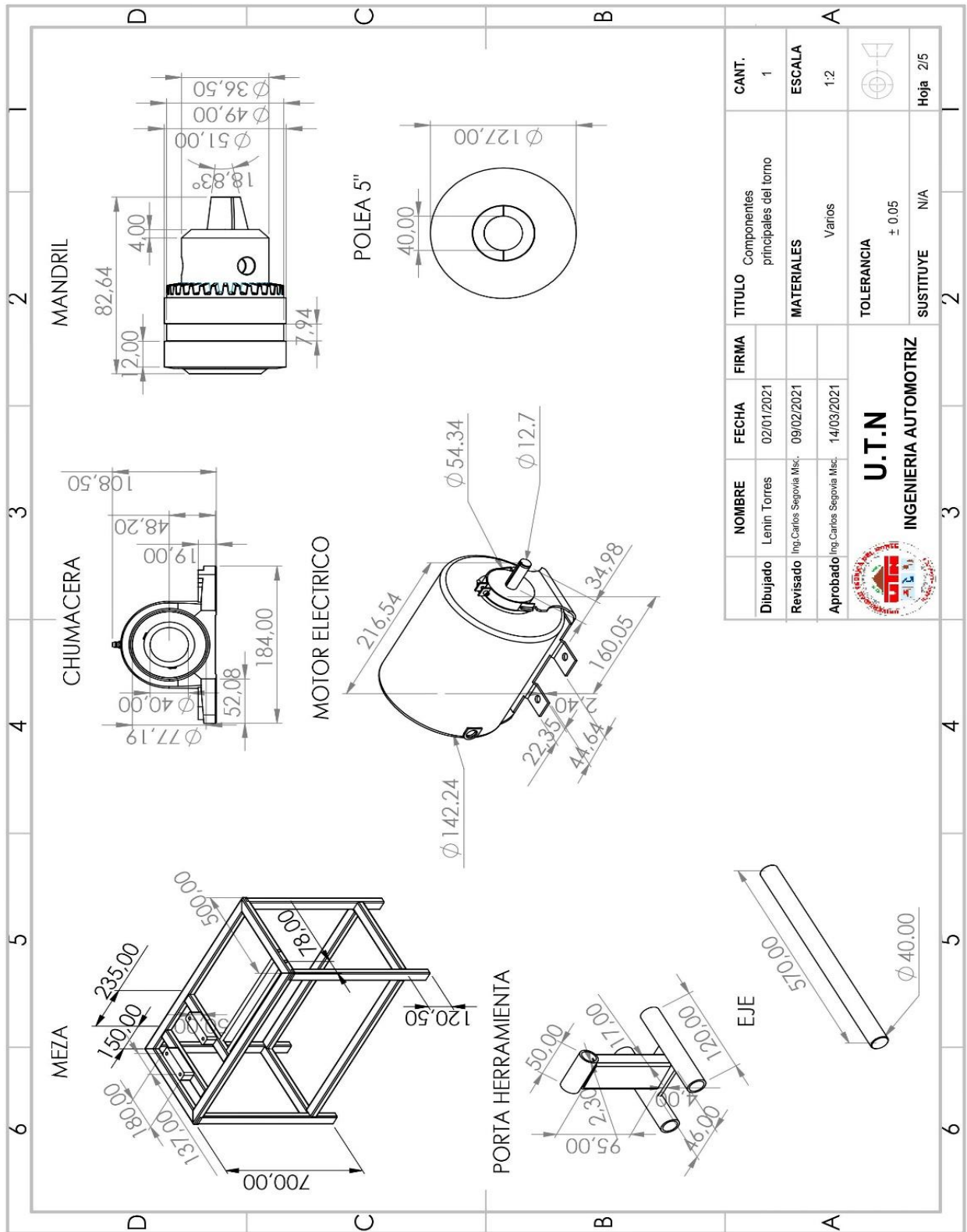


Figura. A. VII. Planos del prototipo del torno (Continuación...)

ANEXO VIII

PLANOS DE MOQUETAS AUTOMOTRICES



Figura. A. VIII. Planos de moquetas automotrices



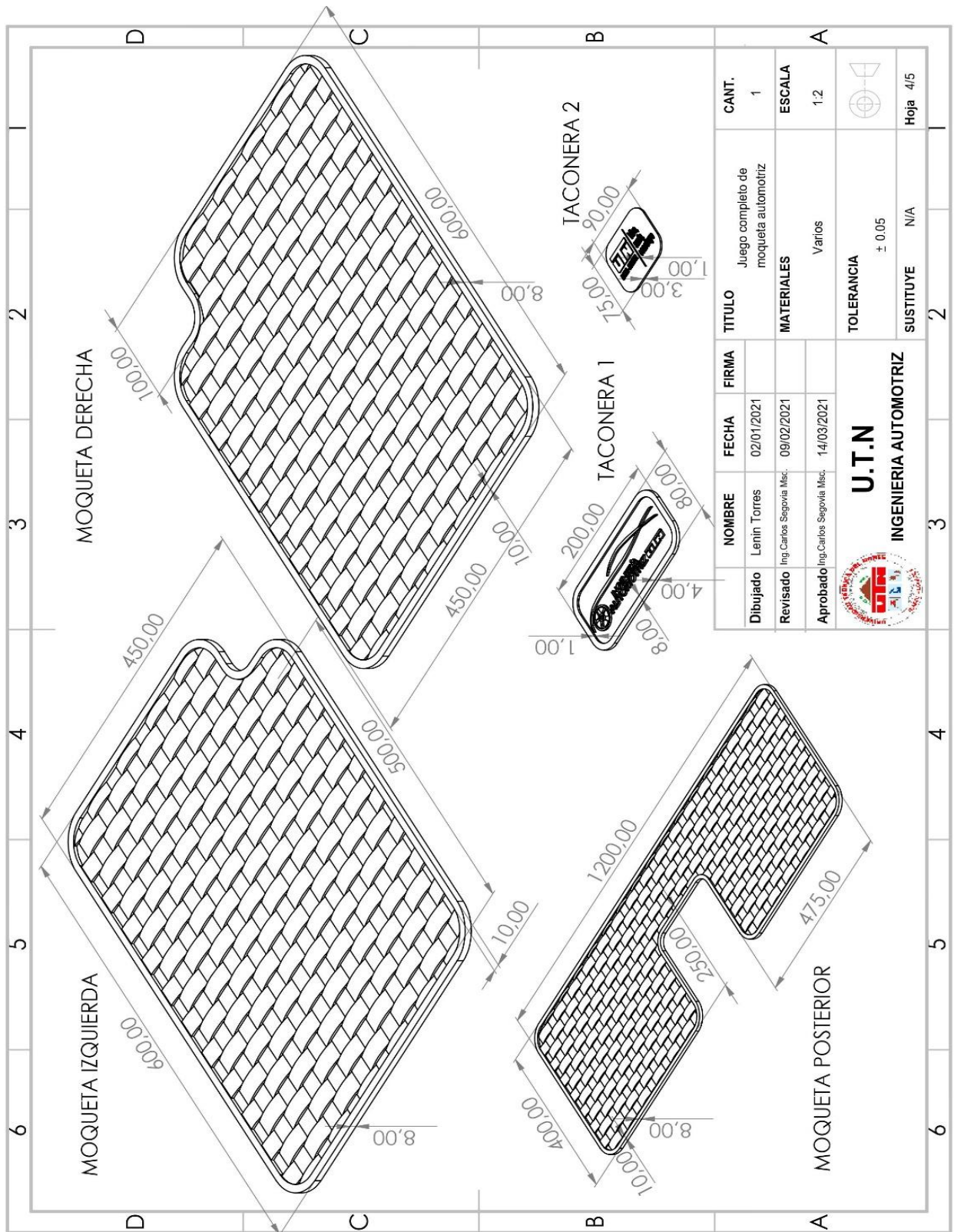


Figura. A. VIII. Planos de moquetas automotrices (Continuación...)

ANEXO IX

PLANOS DE SOPORTES TIPO BUJES DE CAUCHO

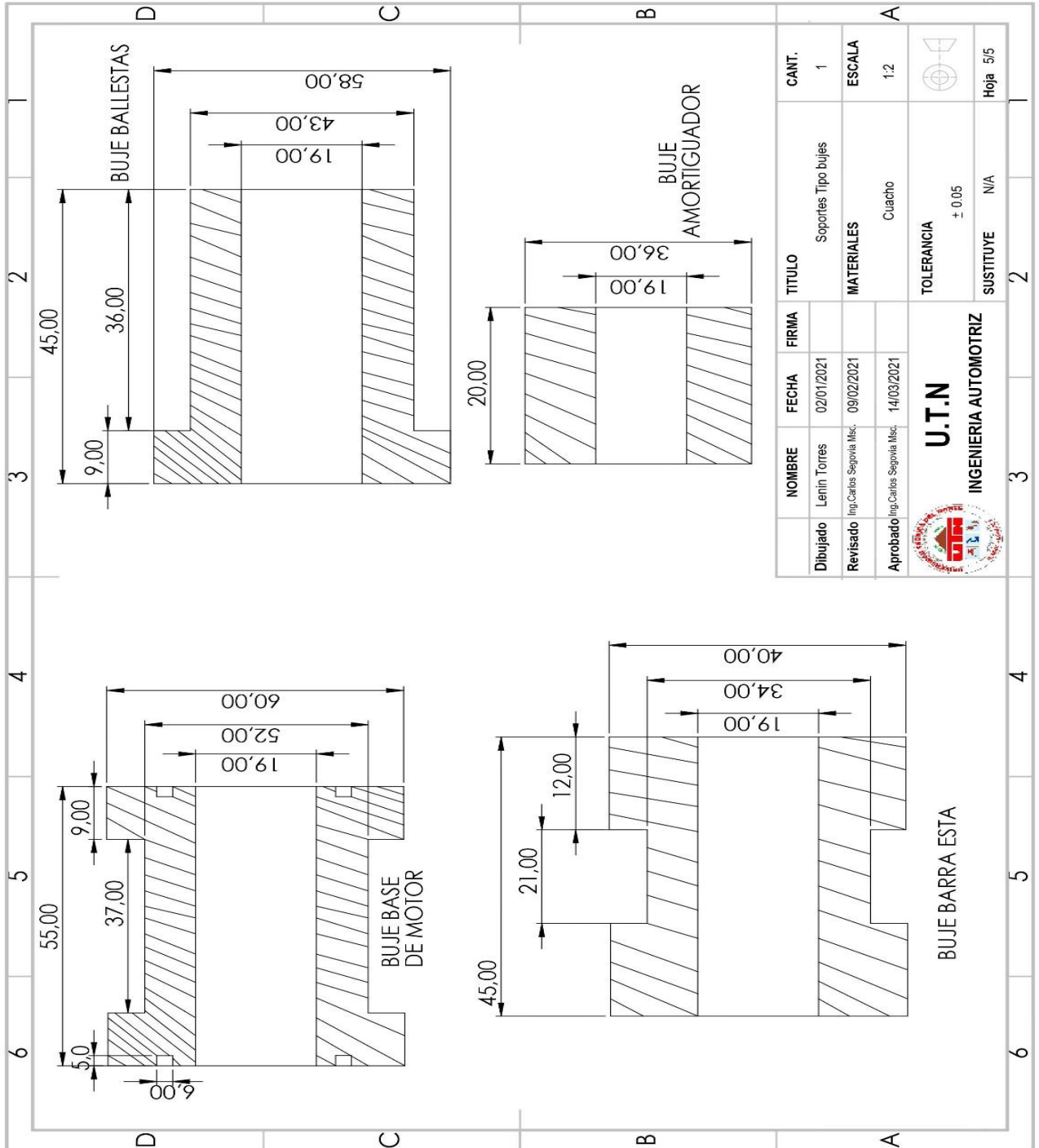


Figura. A. IX. Planos de soportes tipo bujes de caucho