



## CUESTIONARIO DE AGRESIÓN REACTIVA Y PROACTIVA: UN INSTRUMENTO DE MEDIDA DE LA AGRESIÓN EN ADOLESCENTES

JOSÉ MANUEL ANDREU, M. ELENA PEÑA Y JESÚS M. RAMÍREZ

Universidad Complutense de Madrid

**Resumen:** En este trabajo se examinan las propiedades psicométricas del Cuestionario de Agresión Reactiva-Proactiva (RPQ; Reactive-Proactive Aggression Questionnaire), elaborado por Raine et al. (2006). En su aplicación a una muestra de 732 adolescentes de la Comunidad de Madrid (360 varones y 372 mujeres), el análisis factorial confirmatorio reveló que el modelo estructural bifactorial presenta un mejor ajuste a los datos que el modelo estructural unifactorial. Por otra parte, se observaron diferencias estadísticamente significativas en ambos tipos de agresión en función del sexo y la edad de los participantes. Los hombres presentaron mayores niveles de agresión proactiva que las mujeres; mientras que en todos los grupos de edad analizados la agresión reactiva fue significativamente mayor que la proactiva tanto en hombres como en mujeres. Los resultados obtenidos en este estudio sugieren que este instrumento mide de forma fiable y válida dos tipos funcionales de agresión asociados a diferentes procesos y mecanismos motivacionales.

**Palabras clave:** Agresión reactiva y proactiva, análisis factorial confirmatorio, validez de constructo, adolescentes, RPQ.

*The Reactive-Proactive Aggression Questionnaire:  
An instrument to assess aggression in adolescents*

**Abstract:** The psychometrical characteristics of the Reactive-Proactive Aggression Questionnaire (RPQ), designed by Raine et al. (2006), was examined in this work. When applied to a sample of 732 adolescents from Madrid (360 males and 372 females), the confirmatory factor analysis showed that the bifactorial structural model fitted the data better than the unifactorial model. On the other hand, statistically significant differences were observed in both types of aggression according to sex and age of participants. Males showed higher levels of proactive aggression than females, whereas in all the analyzed age groups, reactive was significantly higher than proactive aggression in men as well as in women. The results obtained in this study suggest that this instrument measures two functional types of aggression associated to different processes and motivational mechanisms in a reliable and valid way.

**Keywords:** Reactive and proactive aggression, confirmatory factor analyses, construct validity, adolescents, RPQ.

### INTRODUCCIÓN

La agresión, en sus múltiples y variadas formas de expresión, es considerada como uno de

los problemas sociales y de salud más preocupantes en la actualidad (OMS, 2002). En primer lugar, por las graves consecuencias que en términos de daños, lesiones y sufrimiento ocasiona en las víctimas. En segundo lugar, porque la agresión se ve comúnmente asociada a otros graves problemas de adaptación y funcionamiento social como, por ejemplo, la delincuencia, el abuso de drogas, la conflictividad familiar, la violencia de género, el rechazo de los pares o el absentismo escolar. Además, la agre-

---

Recibido 12 mayo 2008; aceptado 4 septiembre 2008

*Correspondencia:* José Manuel Andreu, Departamento de Psicología Clínica, Facultad de Psicología, Universidad Complutense de Madrid, Campus de Somosaguas s/n, 28223 Madrid. Correo-e: jmandreu@psi.ucm.es

*Agradecimientos:* Este estudio se ha realizado con financiación del Ministerio de Educación y Ciencia (SEJ2007-60303).

sión suele estar presente en multitud de trastornos psicopatológicos a lo largo de la infancia y la adolescencia, tales como los trastornos por déficit de atención y de conducta (Crick y Dodge, 1996; Raine et al., 2006).

Sin embargo, lejos de ser un concepto que describa alguna dimensión en particular, la agresión engloba diferentes conductas que, aunque puedan parecer similares, presentan mecanismos de control totalmente diferentes, adquieren diferentes manifestaciones fenomenológicas y tienen diversas funciones y antecedentes; siendo provocadas por multitud de circunstancias externas (Ramírez y Andreu, 2006). En otras palabras, el problema a la hora de analizar los procesos y mecanismos implicados en la agresión se encuentra estrechamente ligado a su conceptualización y tipología.

Al respecto, existen multitud de conceptualizaciones de la agresión. Especialmente importante es la conceptualización de la agresión propuesta por el grupo de investigación de Kenneth Dodge et al. (Crick y Dodge, 1996; Dodge, 1991; Dodge, Bates y Pettit, 1990; Dodge y Coie, 1987), en la que se distingue entre agresión *reactiva* y *proactiva*. Esta dimensión es especialmente relevante ya que facilita el análisis empírico de la motivación del agresor a la hora de recurrir al daño intencional para resolver un conflicto interpersonal; además de permitir a los investigadores analizar los procesos socio-cognitivos y motivacionales subyacentes a la conducta agresiva.

Así, la denominada *agresión reactiva* describe aquellas conductas que se suscitan como reacción a una provocación o a una amenaza percibida (real o imaginada); mientras que la *agresión proactiva* incluye acciones desencadenadas intencionalmente para resolver conflictos o para conseguir beneficios, recompensas o refuerzos valorados por el agresor; lo que no implica necesariamente que la motivación primaria de la agresión sea provocar sufrimiento o daño a la víctima (Ramírez y Andreu, 2003). En otras palabras, la agresión *instrumental* o *proactiva* es fría, premeditada y estaría más bien basada en la doctrina «el fin justifica los medios»; mientras que la agresión *reactiva* se caracterizaría por «la deshumanización de las víctimas» (Beck, 2003).

Profundizando en la dimensión *reactiva* de la agresión —también denominada hostil o impulsiva—, ésta engloba diferentes actos o conductas cuyo principal motivo sería dañar a otro individuo. Este sub-tipo «hostil, impulsivo o reactivo» se ha relacionado consistentemente con la falta de funciones cognitivas inhibitorias, autocontrol reducido, baja capacidad de planificación cognitiva, impulsividad y hostilidad (Raine et al., 1998; 2006); además de confusión del pensamiento (Barratt, Stanford, Dowdy, Kent y Felthous, 1997), activación emocional intensa (enojo y pérdida de control de la conducta) y reacción a alguna provocación. La agresión reactiva parece estar asociada a reacciones defensivas, miedo, irritabilidad, hostilidad y provocación; así como también a sesgos en el procesamiento de la información social y problemas psicológicos como depresión y somatización (Dodge y Coie, 1987; Volavka, 1995).

Desde esta conceptualización, es factible predecir que la agresión reactiva está asociada a sesgos específicos en el procesamiento de la información social, impulsividad y reactividad emocional negativa (hostilidad, irascibilidad y ansiedad social). Especialmente, por su posibilidades de intervención y modificación, es de destacar el papel que desempeña el procesamiento cognitivo *en el* agresor reactivo a la hora de interpretar que el daño que se produce en circunstancias sociales ambiguas deriva de un intento agresivo e intencional por parte de quien lo provoca.

La dimensión *proactiva* de la agresión —también denominada instrumental, premeditada o planificada— integraría, por contra, aquellos actos agresivos que intencionalmente son provocados para influir y controlar el comportamiento de los demás (Dodge y Coie, 1987). Constituiría, por tanto, una estrategia que el agresor pone en marcha de forma premeditada para obtener una variedad de objetivos tales como ganancias, beneficios, ventajas o recompensas (poder, dinero, dominación y/o satisfacción). Esta descripción de los agresores «proactivos» encaja plenamente con la teoría del aprendizaje social de Bandura (1973), que presta especial importancia al *valor instrumental* de la agresión. Según esta teoría,

este tipo de agresores lo son porque valoran la agresión como una estrategia instrumental eficaz para alcanzar objetivos. Así, los agresores *proactivos* están seguros de que la agresión «merece la pena» en términos de beneficios tangibles, y perciben que incrementan su autoestima al dominar a otras personas que se someten antes de que se hayan producido daños graves.

La agresión proactiva estaría asociada con la evaluación positiva de la agresión y, sobre todo, de sus consecuencias, con la ganancia y los beneficios, la dominación, el status y una mayor autoestima. En contraste con los agresores reactivos, que suelen ser impulsivos, hostiles y ansiosos, parte de los agresores instrumentales presentan características bien diferenciales, ya que al presentar una falta de profundidad emocional pueden llegar a ser extremadamente violentos (Raine et al., 2006).

La agresión proactiva también se ha relacionado con rasgos psicopáticos de la personalidad (frialdad afectiva y callosidad emocional, entre otros). Mientras la agresión reactiva puede tener características pertenecientes al espectro psicopatológico esquizotípico y límite, distorsión de realidad, inestabilidad emocional y anormalidades en el procesamiento de la información social, la agresión instrumental/proactiva quedaría representada en la psicopatía y el trastorno disocial (Raine et al., 2006). En este sentido, los psicópatas han sido caracterizados como agresores instrumentales o *predatorios*, manipulativos, con baja activación simpática, buscadores de sensaciones y fríos emocionalmente (Hare, Cooke y Hart, 1999; Newman, 1997); con una mayor predisposición a la criminalidad violenta que los delincuentes no psicópatas (Hare y McPherson, 1984).

A diferencia de la reactiva, la agresión proactiva predispondría a la violencia criminal (Pulkkinen, 1996) y estaría asociada con la delincuencia y los problemas de conducta disociales a lo largo del desarrollo (Atkins y Stoff, 1993; Vitaro, Gendreau, Tramblay y Oligny, 1998; Vitaro, Brendgen y Tremblay, 2002). Sobre estos aspectos, Patrick (2001) ha señalado que la «verdadera» psicopatía estaría más asociada con la agresión proactiva que con la reactiva. Esta «instrumentalidad-proactividad» de

la agresión también estaría presente en aquellas conductas disociales que se manifiestan en los trastornos por déficit atencional y comportamiento perturbador durante la infancia y la adolescencia (Lynam, 1998).

Parece evidente que la perspectiva motivacional de la agresión resulta de especial utilidad en la investigación ya que, además de plantear la existencia de diferentes motivaciones en la conducta violenta, permite profundizar en el complejo estudio de la procesos psicológicos implicados en la agresión de cara a desarrollar estrategias de intervención y prevención más eficaces (Crick y Dodge, 1996; Dodge, 1991; Raine et al., 2006).

La comprensión de los procesos motivacionales de la agresión, y de las cogniciones y procesos de auto-regulación que los acompañan, implica una mejora ostensible de los programas de prevención e intervención que se desarrollan en esta área de trabajo (Posner y Rothbart, 2000). Es especialmente útil y necesario, por lo tanto, contar con un instrumento en castellano adaptado adecuadamente en población adolescente que evalúe estos dos tipos de agresión dado su valor predictivo y su utilidad en la prevención e intervención.

Teniendo en cuenta estas consideraciones, se pretende analizar las propiedades psicométricas de un instrumento de auto-informe diseñado específicamente para evaluar la dimensión reactiva/proactiva en la agresión adolescente; del mismo modo que también se espera acumular evidencia empírica acerca de la validez de constructo de este modelo motivacional de la agresión.

## MÉTODO

### *Participantes*

En el presente estudio participaron 732 adolescentes, con edades comprendidas entre los 12 y los 17 años de edad, pertenecientes a diferentes centros educativos de la Comunidad de Madrid. El 49,2% fueron varones ( $n = 360$ ) y el 50,8% mujeres ( $n = 372$ ). La edad media de los participantes fue de 14,86 años; siendo la desviación típica de 1,69. Dado el interés en ana-

lizar las diferencias por edad producidas en cada tipo de agresión, la muestra se subdividió en tres grupos de edad: de 12 a 13 años ( $n = 181$ ), de 14 a 15 años ( $n = 282$ ) y, finalmente, de 16 a 17 años ( $n = 269$ ).

Los centros escolares, pertenecientes a varios Municipios de la Comunidad de Madrid, fueron seleccionados al azar del total de los propuestos inicialmente como posibles participantes al contar con la aceptación de los respectivos Departamentos de Orientación; procedimiento que ya se ha utilizado en otras investigaciones y que ha resultado eficaz para la selección de muestras en población adolescente escolarizada.

Dentro de cada uno de los centros de enseñanza seleccionados, el muestreo se realizó por conglomerados, tomando el aula como unidad muestral hasta completar una muestra representativa de sujetos en función tanto de su curso escolar, edad, sexo y nacionalidad. Se eligieron al azar las aulas participantes de cada curso de Enseñanza Secundaria Obligatoria y Bachillerato tomando en consideración la disponibilidad de los profesores-tutores y de los alumnos. Todos los sujetos participaron de forma voluntaria en el desarrollo de la prueba, que fue absolutamente confidencial. Posteriormente, se eliminaron aquellos cuestionarios en que los datos socio-demográficos necesarios no fueron codificados correctamente para su análisis, o no se encontraban en el rango de edad comprendido entre los 12 y los 17 años de edad.

### *Instrumento de evaluación*

Para evaluar la agresión reactiva y proactiva se eligió un instrumento de auto-informe ya que, a pesar de las desventajas de este tipo de medidas y de que disponemos de otras técnicas más objetivas como la observación, los instrumentos de auto-informe nos permiten evaluar los procesos motivacionales que están implicados en la agresión y que no pueden ser accesibles al observador, pero sí lo son para el propio agresor (Raine et al., 2006). Consecuentemente, se les aplicó a los participantes en el estudio el Cuestionario de Agresión Reactiva-Proactiva (RPQ) que es un instrumento diseñado por Raine et al.

(2006) para medir la agresión reactiva y proactiva en adolescentes. Este instrumento está compuesto por 23 ítems basados en la dimensión motivacional proactiva (instrumental) vs. reactiva (hostil). Los ítems son puntuados por el sujeto en un escala de frecuencia (0 = nunca, 1 = algunas veces, y 2 = a menudo).

### *Procedimiento*

Una vez seleccionados los centros colaboradores se procedió a la selección de las aulas, eligiéndolas al azar de todas las posibles en función de cada uno de los cursos de Enseñanza Secundaria Obligatoria y Bachillerato. Una vez seleccionadas, el tutor del curso y un miembro del departamento de orientación del centro organizó el calendario de las horas disponibles para la evaluación de los participantes en función de la disponibilidad de los alumnos o del desarrollo del curso escolar. El proceso de evaluación se llevó a cabo en los centros escolares en los días y horas marcados por los coordinadores.

La aplicación del instrumento de evaluación se realizó de forma colectiva contando con aquellos alumnos que estuvieron presentes en ese momento, ya que se solicitó a los tutores que no avisasen al grupo hasta el mismo día de la aplicación. En cada aula estuvo presente el evaluador en ausencia de los profesores para evitar que el alumnado se sintiera influido de alguna manera por su presencia a la hora de contestar a determinadas preguntas. Una vez entregado el cuestionario a los adolescentes, se les ofreció una serie de instrucciones para su cumplimentación. Éstas fueron las mismas, poniendo especial énfasis en la confidencialidad y anonimato de los datos obtenidos.

Finalmente, se realizaron algunas aclaraciones de forma colectiva con respecto a aquellos ítems del cuestionario que pudiesen despertar alguna duda sobre su cumplimentación o interrumpiesen el óptimo desarrollo de la prueba. Los cuestionarios fueron recogidos en el momento en el que los participantes terminaron, para así evitar la posibilidad de doble respuesta.

### Análisis de datos

El análisis estadístico de los datos fue realizado a través del programa SPSS (versión 16.0). Para contrastar el ajuste de los modelos de agresión planteados, se utilizó la técnica del análisis factorial confirmatorio a través del programa AMOS (integrado en el SPSS 16.0), dado que permite el análisis de modelos causales a través de ecuaciones lineales estructurales.

El método de estimación utilizado fue el de *mínimos cuadrados no ponderados* (unweighted least squares, ULS), ya que la distribución de las puntuaciones de los ítems no mostró una distribución normal multivariante (*coeficiente de Mardia* = 173,41). Este método permite además obtener estimaciones adecuadas de los modelos sin el requisito de la distribución normal de las variables utilizadas (Ruiz, 2000).

En tercer lugar, las pruebas MANOVA y ANOVA fueron aplicadas para comparar el efecto de las variables independientes (edad y sexo) sobre las variables dependientes utilizadas. Finalmente, la fiabilidad de la prueba se determinó a través del Coeficiente alpha de Cronbach, que permite determinar la consistencia interna de la prueba a través de la covarianza entre los ítems que la componen (Martínez-Arias, 1995).

## RESULTADOS

Se probaron dos modelos de medida de la agresión. Para cada uno de ellos se realizó un análisis factorial confirmatorio basado en el método de mínimos cuadrados no ponderados empleando el programa AMOS (SPSS 16.0). Se contrastaron los siguientes modelos: a) Modelo 1: Agresión como constructo unidimensional en la que la agresión fue hipotetizada como una única variable latente; y b) Modelo 2: Agresión como constructo bidimensional en el que se especificó la existencia de dos variables latentes (agresión reactiva y agresión proactiva); siguiendo la propuesta original de los estudios realizados por Dodge y Coie (1987) y Raine et al. (2006).

En la Tabla 1 se recogen los diversos índices estadísticos sobre la adecuación de los mode-

los. Dado que no hay un acuerdo sobre cuál de estos índices representa mejor la bondad de ajuste del modelo (Hu y Bentler, 1999), se presenta una combinación de aquellos índices de bondad de ajuste más utilizados en la investigación. Habitualmente se considera que valores superiores a 0,90 en los estadísticos GFI, AGFI y NFI indican un buen ajuste del modelo, de la misma forma que valores por debajo de 0,05 en el estadístico RMR reflejan un buen ajuste del modelo (Byrne, 2000).

Tabla 1. Indicadores de ajuste de los modelos de medida de la agresión

Modelo	GFI	AGFI	RMR	NFI
Modelo 1 (un factor)	0,87	0,89	0,06	0,46
Modelo 2 (dos factores)	0,98	0,97	0,02	0,96

*Nota:* GFI (Goodness of fit index): Índice de Bondad de Ajuste; AGFI (Adjusted goodness of fit index): Índice ajustado de bondad del ajuste; RMR (Root mean square residual): Raíz cuadrada de los residuos al cuadrado; NFI (Normed fit index): Índice de ajuste normalizado.

Tal y como se observa en la Tabla 2, todos los índices GFI, AGFI y NFI fueron superiores a 0,90; mientras que el índice RMR fue muy inferior a 0,05. En la Tabla 2 se recogen los estadísticos de bondad de ajuste para el modelo bidimensional realizado en la muestra de varones ( $n = 360$ ) y de mujeres ( $n = 372$ ). Las Figuras 1 a 3 representan gráficamente los modelos de medida para la muestra total y en función del sexo de los participantes.

Tabla 2. Indicadores de ajuste del modelo de medida bifactorial en función del sexo de los participantes

Modelo 2 (dos factores)	GFI	AGFI	RMR	NFI
Hombres	0,98	0,97	0,02	0,97
Mujeres	0,97	0,96	0,01	0,95

*Nota:* GFI (Goodness of fit index): Índice de Bondad de Ajuste; AGFI (Adjusted goodness of fit index): Índice ajustado de bondad del ajuste; RMR (Root mean square residual): Raíz cuadrada de los residuos al cuadrado; NFI (Normed fit index): Índice de ajuste normalizado.



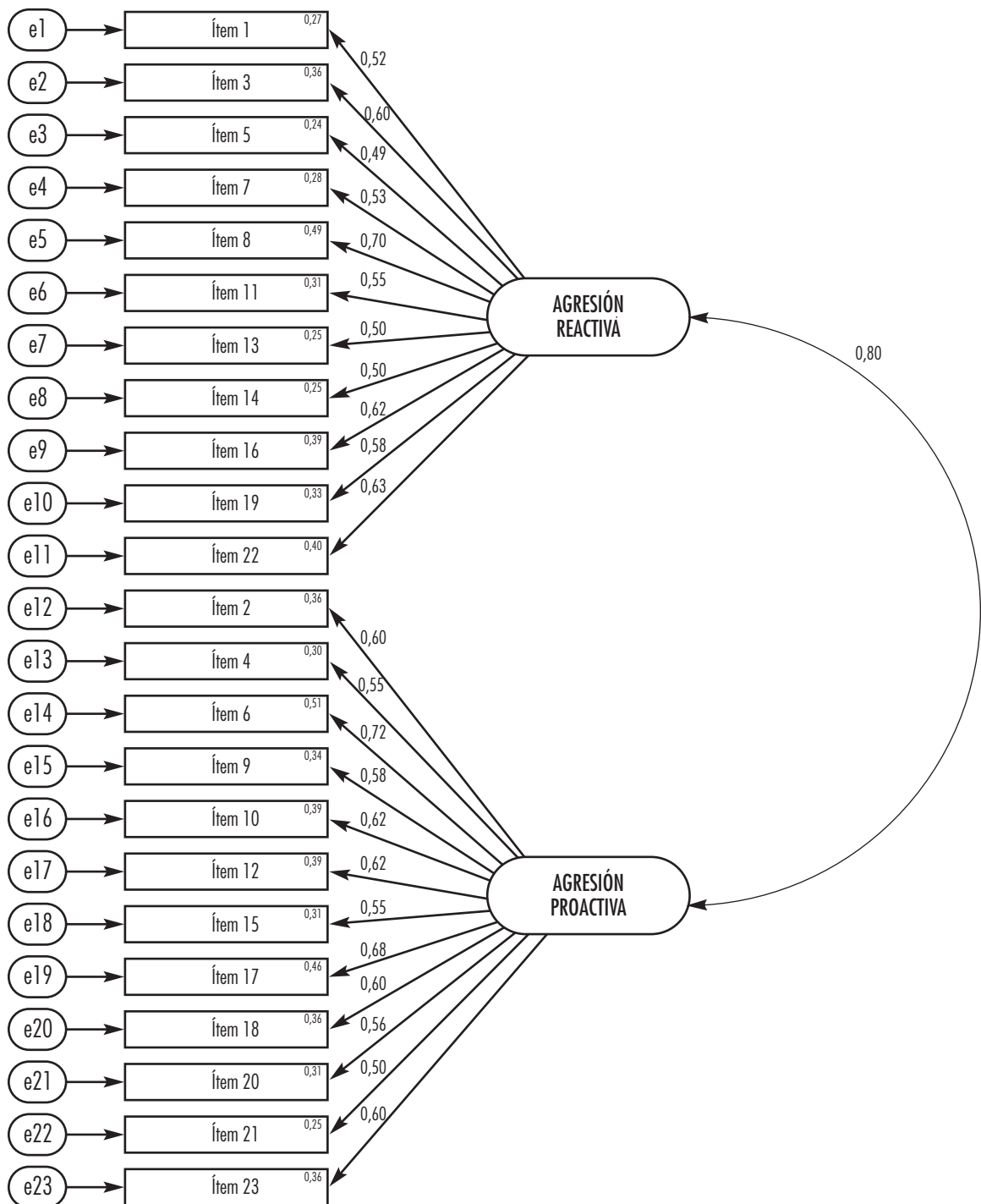


Figura 1. Modelo de agresión reactiva-proactiva en la muestra total.

*Nota:* Los valores que aparecen en la representación gráfica del modelo corresponden a coeficientes B estandarizados (representados encima de las flechas unidireccionales entre cada constructo y los ítems de referencia), coeficientes de correlación múltiple al cuadrado (representados en el rectángulo correspondiente a cada uno de los ítems) y correlación (representada en la línea bidireccional entre ambos constructos).

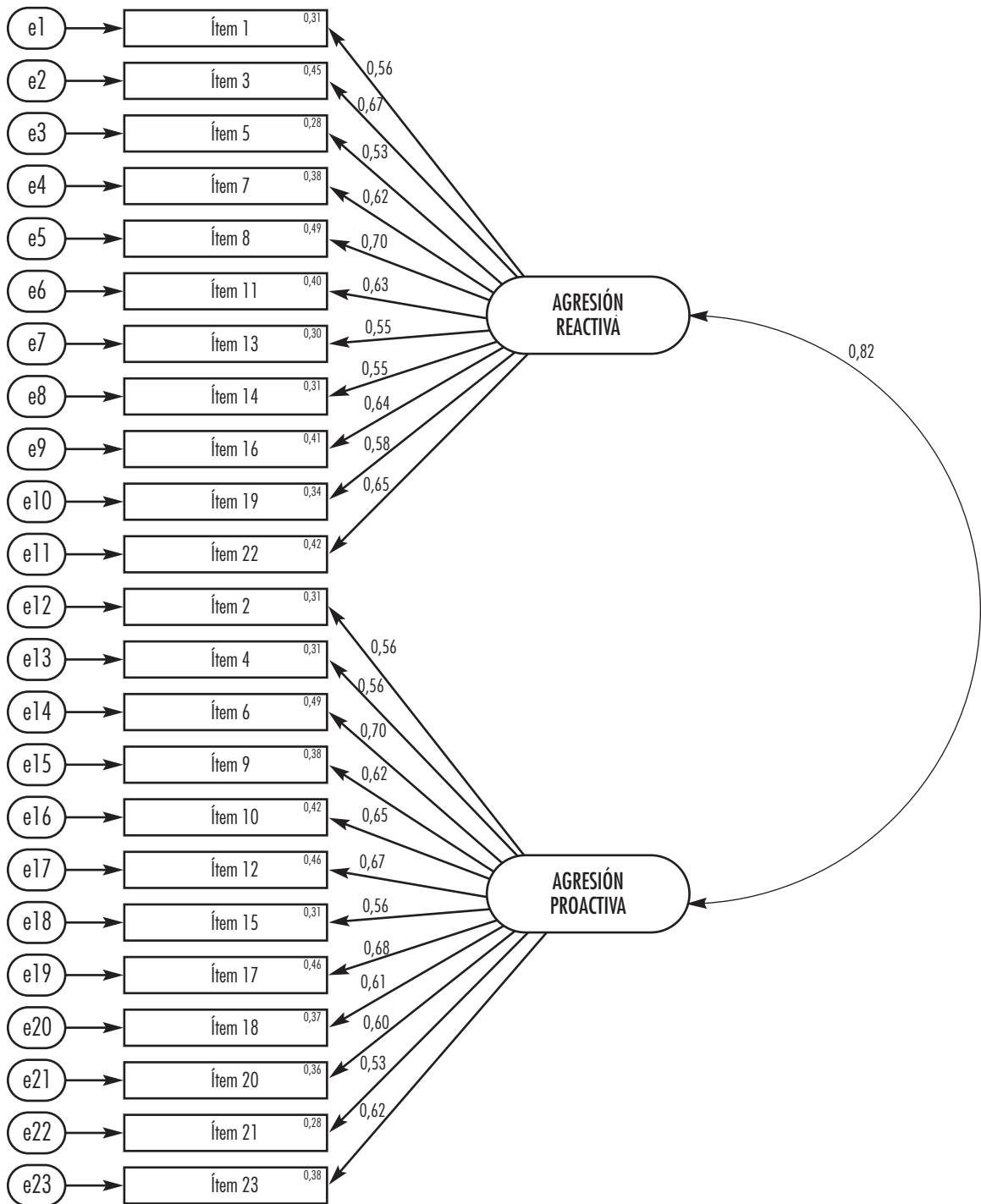


Figura 2. Modelo de agresión reactiva-proactiva en la muestra de varones.

*Nota:* Los valores que aparecen en la representación gráfica del modelo corresponden a coeficientes *B* estandarizados (representados encima de las flechas unidireccionales entre cada constructo y los ítems de referencia), coeficientes de correlación múltiple al cuadrado (representados en el rectángulo correspondiente a cada uno de los ítems) y correlación (representada en la línea bidireccional entre ambos constructos).

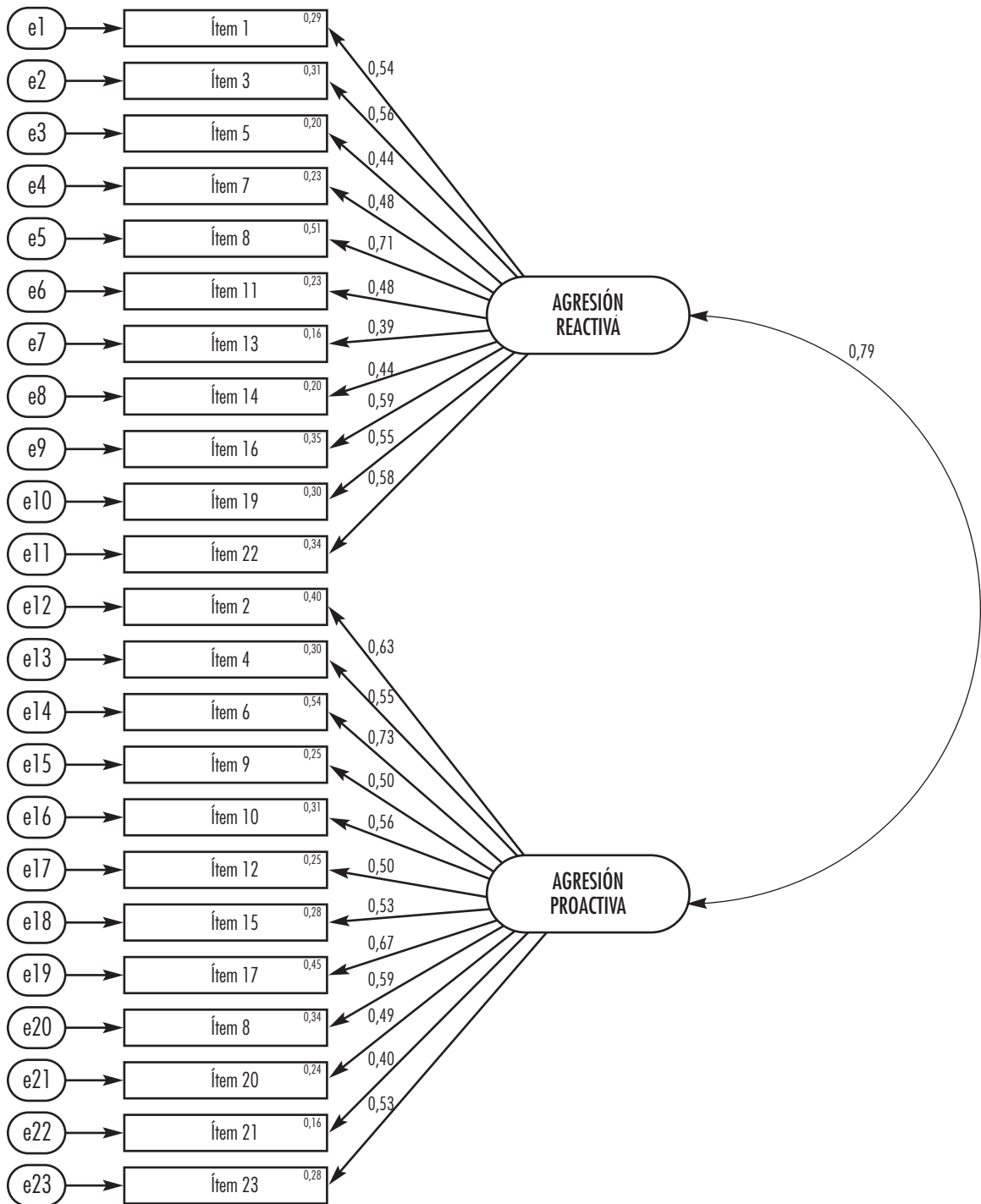


Figura 3. Modelo de agresión reactiva-proactiva en la muestra de mujeres.

Nota: Los valores que aparecen en la representación gráfica del modelo corresponden a coeficientes *B* estandarizados (representados encima de las flechas unidireccionales entre cada constructo y los ítems de referencia), coeficientes de correlación múltiple al cuadrado (representados en el rectángulo correspondiente a cada uno de los ítems) y correlación (representada en la línea bidireccional entre ambos constructos).



Prosiguiendo con la validez de constructo del modelo bidimensional propuesto, se analizó la diferenciación entre grupos por sexo y edad. La influencia de la edad y el sexo de los participantes en los niveles conjuntos de agresión reactiva y proactiva fue analizada a través de un MANOVA; tomando como variables independientes el sexo y los grupos de edad, y como variables de-

pendientes las puntuaciones obtenidas en ambas dimensiones de agresión, cuyos rangos de puntuación oscilan entre 0 y 22 (agresión reactiva) y entre 0 y 24 (agresión proactiva). La Tabla 3 presenta las medias y las desviaciones típicas correspondientes a cada una de las dimensiones reactiva y proactiva de la agresión en función del sexo y los grupos de edad de los participantes.

Tabla 3. Medias y desviaciones típicas de las dimensiones reactiva y proactiva de la agresión en función del sexo y el grupo de edad de los participantes

		<i>Agresión reactiva</i>					<i>Agresión proactiva</i>		
		Media	DT	<i>n</i>			Media	DT	<i>n</i>
Hombres	12-13 años	8,80	4,44	101	Hombres	12-13 años	4,46	3,47	101
	14-15 años	8,96	4,76	129		14-15 años	5,12	3,88	129
	16-17 años	9,47	4,98	130		16-17 años	5,17	3,77	130
	Total	9,10	4,75	360		Total	4,96	3,71	360
Mujeres	12-13 años	8,64	4,29	80	Mujeres	12-13 años	3,70	3,12	80
	14-15 años	9,07	3,69	153		14-15 años	3,18	2,45	153
	16-17 años	8,87	3,91	139		16-17 años	3,03	2,60	139
	Total	8,90	3,88	372		Total	3,23	2,65	372
Total	12-13 años	8,73	4,32	181	Total	12-13 años	4,13	3,31	181
	14-15 años	9,02	4,21	282		14-15 años	4,07	3,26	282
	16-17 años	9,16	4,47	269		16-17 años	4,06	3,33	269
	Total	9,01	4,33	732		Total	4,08	3,29	732

A tenor de los resultados obtenidos en el MANOVA, se obtuvo un efecto significativo del sexo ( $F_{2, 725} = 20,01$ ;  $p < 0,001$ ), pero no de la edad de los sujetos ( $F_{4, 1450} = 0,50$ ; n.s.) ni tampoco de la interacción entre ambos factores ( $F_{4, 725} = 1,58$ ; n.s.). Tras la aplicación del ANOVA, realizado para determinar el efecto de la edad y el sexo en cada uno de los tipos de agresión, los resultados obtenidos confirmaron los contrastes realizados previamente. El sexo produjo diferencias estadísticamente significativas en las puntuaciones medias manifestadas por los participantes, de modo que los hombres presentaron mayores niveles de agresión proactiva que las mujeres (4,96 vs. 3,23;  $F_{1, 726} = 25,79$ ;  $p < 0,001$ ), mientras que no se produjeron diferencias estadísticamente significativas entre hombres y mujeres en los niveles de agresión reactiva (9,1 vs. 8,9;  $F_{1, 726} = 0,36$ ; n.s.).

Profundizando en las diferencias en función del sexo de los participantes, se observaron mayores niveles de agresión reactiva que proactiva tanto en hombres (9,1 vs. 4,96;  $t_{359} = 24,42$ ;  $p < 0,001$ ), como en mujeres (8,9 vs. 3,23;  $t_{371} = 35,78$ ;  $p < 0,001$ ). Por otra parte, las puntuaciones medias de agresión reactiva fueron significativamente mayores que las proactivas en cada uno de los grupos de edad analizados en el total de la muestra (12-13 años: 8,73 vs. 4,13;  $t_{180} = 19,88$ ;  $p < 0,001$  / 14-15 años: 9,02 vs. 4,07;  $t_{281} = 26,26$ ;  $p < 0,001$  / 16-17 años: 9,16 vs. 4,06;  $t_{268} = 25,05$ ;  $p < 0,001$ ).

Finalmente, se analizaron los coeficientes de consistencia interna del cuestionario a través del Coeficiente alpha de Cronbach. Se obtuvieron adecuados niveles de fiabilidad tanto en la escala total (alpha = 0,91), como en las subescalas de agresión reactiva (alpha = 0,84) y proactiva (alpha = 0,87).

## DISCUSIÓN

La validez de constructo de la agresión reactiva y proactiva, medida a través del cuestionario RPQ (Raine et al., 2006), fue examinada a través de la estructura factorial de este instrumento mediante la técnica del análisis factorial confirmatorio. El análisis realizado en la muestra de participantes, compuesta por adolescentes de ambos sexos, mostró que el modelo bi-factorial presenta un buen ajuste a los datos.

Estos resultados aportan nueva evidencia empírica del modelo de agresión reactiva/proactiva mediante un instrumento de auto-informe con elevada consistencia interna en sus sub-escalas. No obstante, tal y como señalan otros estudios (Poulin y Boivin, 2000), estas dos formas de agresión están muy relacionadas entre sí y presentan coeficientes de correlación que varían entre 0,5 y 0,8 en función del procedimiento de medida utilizada (Little, Henrich, Jones y Hawley, 2003), por lo que este solapamiento podría limitar la utilidad de este modelo heurístico. Al respecto, sería conveniente contrastar este modelo a través de la inclusión de una nueva variable latente «agresión» en la que aniden las de agresión reactiva y proactiva. Si bien es cierto que controlados los efectos de la alta correlación entre ambos tipos de agresión, la asociación entre ambos constructos se ve significativamente reducida (Little et al., 2003); por lo que existe suficiente evidencia empírica en torno a que ambos tipos de agresión son funcionalmente diferentes y presentan correlatos cognitivos, emocionales y conductuales específicos (Raine et al., 2006; Ramírez y Andreu, 2006).

Los resultados de este trabajo en combinación con otros estudios realizados previamente por otros autores (Crick y Dodge, 1996; Poulin y Boivin, 2000; Raine et al., 2006), sugieren que la distinción entre ambas formas de agresión es útil en el estudio de la agresión en niños y adolescentes. Además, la distinción entre estos dos sub-tipos de agresión tiene importantes implicaciones clínicas y psicopatológicas. Por una parte, tal y como señalan Dodge, Lochman, Harrish, Bates y Pettit (1997), los trastornos de conducta, en especial el trastorno disocial, ne-

gativista-desafiante y los trastornos de déficit de atención con hiperactividad, podrían ser identificados diferencialmente en función del tipo de agresión manifestada; de modo que en el TDAH y en el Trastorno Negativista Desafiante encontraríamos agresiones «predominantemente reactivas», mientras que en el trastorno disocial encontraríamos agresiones «predominantemente proactivas». Por otra parte, determinar si la tendencia a ser reactiva o proactivamente agresivo en un adolescente con trastornos de comportamiento, sería una cuestión central para seleccionar la estrategia de intervención más adecuada (Coie, Underwood y Lochman, 1991).

Hay que tener en cuenta que, además, la presencia de conductas agresivas proactivas o reactivas está asociada a un funcionamiento psicológico y social diferente, dado que, como señalan los estudios realizados por Vitaro, Brendgen y Tremblay (2002), los adolescentes agresivos «proactivos» presentarían más problemas externalizantes (agresión física, delincuencia, problemas atencionales); mientras que los adolescentes agresivos «reactivos» presentarían más problemas internalizantes (ansiedad, depresión y rechazo de los pares). De este modo, cada uno de estos tipos de agresión se iría asociando a distintos perfiles de conducta desadaptada a lo largo del desarrollo (Card y Little, 2007).

Es evidente que estas consideraciones son relevantes tanto para la evaluación como para la intervención en adolescentes agresivos, pero hay que mencionar que los resultados obtenidos en este estudio son limitados, puesto que la muestra de participantes proceden de poblaciones normalizadas de estudiantes y no de muestras de niños y/o adolescentes con problemas de conducta y/o atencionales. Sería necesario, por lo tanto, realizar otros estudios para examinar este modelo en poblaciones de riesgo. Por otra parte, y teniendo en cuenta la importancia de las diferencias sexuales entre hombres y mujeres, también se debería tener en cuenta que las mujeres tienden a expresar su agresión a través de formas socialmente indirectas o relacionales (Richardson, Ferguson y Daniel, 2006).

Por otro lado, para evaluar la validez ecológica del modelo propuesto deberían ser consideradas otras medidas basadas en una aproximación multi-método y multi-rasgo, tales como

métodos de observación directa y escalas para padres y profesores en ambientes naturales y experimentales. Si bien es cierto que la distinción reactiva-proactiva ha generado un importante cuerpo de predicciones y consideraciones teóricas realmente consistentes, es necesario contar con un cuerpo adicional de conocimientos que relacionen los mecanismos subyacentes a ambos tipos de agresión y que, por otra parte, sintetizen las múltiples formas en las que la agresión ha sido conceptualizada en la investigación (Ramírez y Andreu, 2003; 2006).

En definitiva, se puede afirmar que el cuestionario RPQ es un instrumento válido y consistente a la hora de evaluar la agresión reactiva y proactiva en adolescentes. Dado que existen diferentes motivaciones y mecanismos para producir intencionalmente un daño y/o agresión, distinguir entre distintas funciones de la agresión es un paso importante de cara a: a) comprender la naturaleza de la agresión; b) facilitar el estudio de los procesos y mecanismos psicológicos subyacentes, y c) incrementar la eficacia de programas de prevención e intervención en adolescentes agresivos.

## REFERENCIAS

- Atkins, M.S., y Stoff, D.M. (1993). Instrumental and hostile aggression in childhood disruptive behaviour disorders. *Journal of Abnormal Child Psychology* 21, 165-178.
- Bandura, A. (1973). *Aggression: A Social Learning Analysis*. New York: Prentice-Hall.
- Barratt, E.S., Stanford, M.S., Dowdy, L., Kent, T.A., y Feltous, A.R. (1997). Neuropsychological and cognitive psychophysiological substrates of impulsive aggression. *Biological Psychiatry*, 41, 10, 1045-1047.
- Beck, A. (2003). *Prisioneros del odio. Las bases de la ira, la hostilidad y la violencia*. Barcelona: Paidós.
- Byrne, B.M. (2000). *Structural Equation Modeling with AMOS. Basic concepts, applications and programming*. New Jersey: Lawrence Erlbaum Associates.
- Card, N.A., y Little, T.D. (2007). Differential relations of instrumental and reactive aggression with maladjustment: does adaptivity depend on function? En P. Hawley, T. Little y P. Rodkin (Eds.), *Aggression and adaptation. The bridge side to bad behaviour* (pp. 107-134). NJ: LEA.
- Coie, J.D., Underwood, M., y Lochman, J.E. (1991). Programmatic intervention with aggressive children in the school setting. En D.J. Pepler y K.H. Rubin (Eds.), *The development and treatment of childhood aggression* (pp. 389-410). Hillsdale, NJ: Erlbaum.
- Crick, N.R., y Dodge, K.A. (1996). Social information processing mechanisms in reactive and proactive aggression. *Child Development*, 67, 993-1002.
- Dodge, K.A. (1991). The structure and function of reactive and proactive aggression. En D. Pepler y K. Rubin (Eds.), *The Development and Treatment for Childhood Aggression* (pp. 201-218). Hillsdale: Erlbaum.
- Dodge, K.A., Bates, J.E., y Pettit, G.S. (1990). Mechanisms in the cycles of violence. *Science*, 250, 1678-1783.
- Dodge, K.A., y Coie, J.D. (1987). Social information processing factors in reactive and proactive aggression in children's peer groups. *Journal of Personality and Social Psychology*, 53, 1146-1158.
- Dodge, K.A., Lochman, J.E., Harrish, J.D., Bates, J.E., y Pettit, G.S. (1997). Reactive and proactive aggression in school children and psychiatrically impaired chronically assaultive youth. *Journal of Abnormal Psychology*, 106, 37-51.
- Hare, R.D., y McPherson, L.M. (1984). Violent and aggressive behavior by criminal psychopaths. *International Journal of Law and Psychiatry*, 7, 35-50.
- Hare, R.D., Cooke, D.J., Hart, S.D. (1999). Psychopathy and sadistic personality disorder. En T. Millon, y P.H. Blaney (Eds.), *Oxford Textbook of Psychopathology* (pp. 555-584). London: Oxford University Press.
- Hu, L., y Bentler, P.M. (1999). Cutoff criteria for fit indices in covariance structure analysis. Conventional criteria versus new alternatives. *Structural Equation Modeling*, 6, 1-55
- Little, T.D., Henrich, C.C., Jones, S.M., y Hawley, P.H. (2003). Disentangling the «whys» from the «whats» of aggressive behaviour. *International Journal of Behavioral Development*, 27, 122-133.
- Lynam, D.R. (1998). Early identification of the fledgling psychopath: Locating the psychopathic child in current nomenclature. *Journal of Abnormal Psychology*, 107, 566-575.
- Martínez-Arias, R. (1995). *Psicometría: Teoría de los tests psicológicos y educativos*. Madrid: Síntesis.
- Newman, J.P. (1997). Conceptual models of the nervous system: Implications for antisocial behavior. *Handbook of Antisocial Behavior*, 324-335.
- Organización Mundial de la Salud (OMS)(2002). *Informe mundial sobre violencia y la salud*. Génova: Organización Mundial de la Salud.
- Patrick, C.J. (2001). Emotional processes in psychopathy. En A. Raine y J. Sanmartín (Eds.), *Violence and Psychopathy* (pp. 57-77). New York: Kluwer/Plenum.
- Posner, M.I., y Rothbart, M.K. (2000). Developing mechanisms of self-regulation. *Development and Psychopathology*, 12, 427-441.
- Poulin, F., y Boivin, M. (2000). Reactive and proactive aggression: Evidence of a two-factor model. *Psychological Assessment*, 12, 115-122.

- Pulkkinen L. (1996). Proactive and reactive aggression in early adolescence as precursors to anti- and prosocial behavior in young adults. *Aggressive Behavior*, 22, 241-257.
- Raine, A., Dodge, K., Loeber, R., Gatzke-Kopp, L., Lynam, D., Reynolds, C., Stouthamer-Loeber y Liu, J. (2006). The reactive-proactive aggression questionnaire: Differential correlates of reactive and proactive aggression in adolescent boys. *Aggressive Behavior*, 32, 159-171.
- Raine, A., Meloy, J.R., Bihrlé, S., Stoddard, J., LaCasse, L., Buchsbaum, M.S. (1998). Reduced prefrontal and increased subcortical brain functioning assessed using positron emission tomography in predatory and affective murderers. *Behavioral Science and the Law*, 16, 319-332.
- Ramírez, J.M., y Andreu, J.M. (2003). Aggression's typologies. *International Review of Social Psychology*, 16, 125-141.
- Ramírez, J.M., y Andreu, J.M. (2006). Aggression, and some related psychological constructs (Anger, Hostility, and Impulsivity). *Neuroscience and Biobehavioral Reviews*, 30, 276-291.
- Richardson, D.S., Ferguson, H., y Daniel, S. (2006). *I'm not doing anything: Passive aggression in various relationships*. Paper presented at XVII ISRA Conference. EE.UU.: University of Minnesota.
- Ruiz, M. (2000). *Introducción a los modelos de ecuaciones estructurales*. Madrid: UNED Ediciones.
- Vitaro, F., Brendgen, M., y Tremblay, R.E. (2002). Reactively and proactively aggressive children: antecedents and subsequent characteristics. *Journal of Child Psychology and Psychiatry*, 43, 495-505.
- Vitaro, F., Gendreau, P.L., Tremblay, R.E., Oligny, P. (1998). Reactive and proactive aggression differentially predict later conduct problems. *Journal of Child Psychology and Psychiatry*, 39, 377-385.
- Volavka, J. (1995). *Neurobiology of violence*. Washington DC: American Psychiatric Press.

## Anexo. Cuestionario de Agresión-Proactiva (RPQ)

En algunas ocasiones, la mayoría de nosotros nos sentimos enfadados o hemos hecho cosas que no deberíamos haber hecho. Señala con qué frecuencia has realizado cada una de las siguientes cuestiones. No pases mucho tiempo pensando las respuestas, sólo señala lo primero que hayas pensado al leer la cuestión.

¿Con qué frecuencia?

- |   |                                |                                  |                                   |
|---|--------------------------------|----------------------------------|-----------------------------------|
| 1. Has gritado a otros cuando te han irritado.....                                | <input type="checkbox"/> nunca | <input type="checkbox"/> a veces | <input type="checkbox"/> a menudo |
| 2. Has tenido peleas con otros para mostrar quién era superior.....               | <input type="checkbox"/> nunca | <input type="checkbox"/> a veces | <input type="checkbox"/> a menudo |
| 3. Has reaccionado furiosamente cuando te han provocado otros.....                | <input type="checkbox"/> nunca | <input type="checkbox"/> a veces | <input type="checkbox"/> a menudo |
| 4. Has cogido cosas de otros compañeros sin pedir permiso.....                    | <input type="checkbox"/> nunca | <input type="checkbox"/> a veces | <input type="checkbox"/> a menudo |
| 5. Te has enfadado cuando estabas frustrado.....                                  | <input type="checkbox"/> nunca | <input type="checkbox"/> a veces | <input type="checkbox"/> a menudo |
| 6. Has destrozado algo para divertirme.....                                       | <input type="checkbox"/> nunca | <input type="checkbox"/> a veces | <input type="checkbox"/> a menudo |
| 7. Has tenido momentos de rabietas.....   | <input type="checkbox"/> nunca | <input type="checkbox"/> a veces | <input type="checkbox"/> a menudo |
| 8. Has dañado cosas porque te sentías enfurecido.....                             | <input type="checkbox"/> nunca | <input type="checkbox"/> a veces | <input type="checkbox"/> a menudo |
| 9. Has participado en peleas de pandillas para sentirte «guay».....               | <input type="checkbox"/> nunca | <input type="checkbox"/> a veces | <input type="checkbox"/> a menudo |
| 10. Has dañado a otros para ganar en algún juego.....                             | <input type="checkbox"/> nunca | <input type="checkbox"/> a veces | <input type="checkbox"/> a menudo |
| 11. Te has enfadado o enfurecido cuando no te sales con la tuya.....              | <input type="checkbox"/> nunca | <input type="checkbox"/> a veces | <input type="checkbox"/> a menudo |
| 12. Has usado la fuerza física para conseguir que otros hagan lo que quieres..... | <input type="checkbox"/> nunca | <input type="checkbox"/> a veces | <input type="checkbox"/> a menudo |
| 13. Te has enfadado o enfurecido cuando has perdido en un juego.....              | <input type="checkbox"/> nunca | <input type="checkbox"/> a veces | <input type="checkbox"/> a menudo |
| 14. Te has enfadado cuando otros te han amenazado.....                            | <input type="checkbox"/> nunca | <input type="checkbox"/> a veces | <input type="checkbox"/> a menudo |
| 15. Has usado la fuerza para obtener dinero o cosas de otros.....                 | <input type="checkbox"/> nunca | <input type="checkbox"/> a veces | <input type="checkbox"/> a menudo |
| 16. Te has sentido bien después de pegar o gritar a alguien.....                  | <input type="checkbox"/> nunca | <input type="checkbox"/> a veces | <input type="checkbox"/> a menudo |
| 17. Has amenazado o intimidado a alguien.....                                     | <input type="checkbox"/> nunca | <input type="checkbox"/> a veces | <input type="checkbox"/> a menudo |
| 18. Has hecho llamadas obscenas para divertirme.....                              | <input type="checkbox"/> nunca | <input type="checkbox"/> a veces | <input type="checkbox"/> a menudo |
| 19. Has pegado a otros para defenderte.....                                       | <input type="checkbox"/> nunca | <input type="checkbox"/> a veces | <input type="checkbox"/> a menudo |
| 20. Has conseguido convencer a otros para ponerse en contra de alguien.....       | <input type="checkbox"/> nunca | <input type="checkbox"/> a veces | <input type="checkbox"/> a menudo |
| 21. Has llevado un arma para usarla en una pelea.....                             | <input type="checkbox"/> nunca | <input type="checkbox"/> a veces | <input type="checkbox"/> a menudo |
| 22. Te has enfurecido o has llegado a pegar a alguien al verte ridiculizado.....  | <input type="checkbox"/> nunca | <input type="checkbox"/> a veces | <input type="checkbox"/> a menudo |
| 23. Has gritado a otros para aprovecharte de ellos.....                           | <input type="checkbox"/> nunca | <input type="checkbox"/> a veces | <input type="checkbox"/> a menudo |