

UNIVERSIDAD DON BOSCO
DEPARTAMENTO DE CIENCIAS BÁSICAS
LABORATORIO DE FÍSICA
ASIGNATURA: ELECTRICIDAD Y MAGNETISMO



LABORATORIO 7: REGLAS DE KIRCHHOFF

I. OBJETIVOS

Comprobar experimentalmente que en un circuito eléctrico:

- La suma de las corrientes que entran a un nodo es igual a la suma de las corrientes que salen del mismo.
- La suma algebraica de las diferencias de potencial a lo largo de una malla cualquiera es cero.

II. INTRODUCCIÓN

Las reglas de Kirchhoff surgen por la necesidad de analizar circuitos complejos en los cuales no se puede aplicar la ley de Ohm directamente. Por esta razón, Gustav Robert Kirchhoff hizo una serie de investigaciones, a través de las cuales concluyó que el principio de la conservación de la energía y el principio de conservación de la carga eran perfectamente aplicables en un circuito eléctrico. A partir de estos dos principios hizo un planteamiento matemático el cual es conocido como las reglas de Kirchhoff.

Primera regla de Kirchhoff

La primera regla se basa en el principio de la conservación de la carga. Establece que la suma de las corrientes que entran a un nodo tiene que ser igual a la suma de corrientes que salen de ese nodo.

Segunda Regla de Kirchhoff.

La segunda regla se basa en el principio de conservación de la energía, y establece que la suma de las diferencias de potencial a lo largo de una trayectoria cerrada o malla de un circuito debe ser igual a cero.

III. TAREA PREVIA

1. Definir o explicar los siguientes términos: Circuito eléctrico, nodo, nodo principal, rama, lazo, malla, reglas de Kirchhoff, caída de potencial, subida de potencial, diferencia de potencial, corriente eléctrica y fuente de fuerza electromotriz (fem).
2. ¿Por qué son importantes las reglas de Kirchhoff?
3. ¿Cuál es el sentido de la corriente a través de una resistencia? Haga un bosquejo indicando la polaridad.
4. ¿Bajo qué condiciones, puede una corriente circular por una fuente en sentido opuesto a su fem, es decir, del terminal positivo al terminal negativo dentro de ella? Explique.

IV. EQUIPO Y MATERIAL

1	Fuente de voltaje variable de Vdc de dos salidas
1	Multímetro
5	Resistencias
1	Breadboard
1	Juego de conectores

V. PROCEDIMIENTO

PARTE A: COMPROBACIÓN DE LA PRIMERA REGLA DE KIRCHHOFF

1. Escribir los valores de resistencia a utilizar (hoja de datos y análisis de resultados).

NOTA: No se deben cambiar las identificaciones R_1 , R_2 , etc., para los valores respectivos de las resistencias definidas anteriormente, en las diferentes partes de la práctica, así como en la hoja de resultados.

2. Construir el circuito de la figura 1:

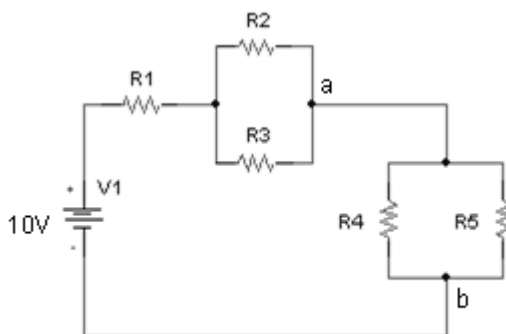


Figura 1

3. Señalar el sentido de las corrientes que entran y salen de los nodos a y b.
4. Medir la corriente que circula en cada resistencia y anotar sus valores en la tabla 1 (hoja de datos y análisis de resultados).

PARTE B: COMPROBACIÓN DE LA SEGUNDA REGLA DE KIRCHHOFF

1. Construir el circuito de la figura 2:

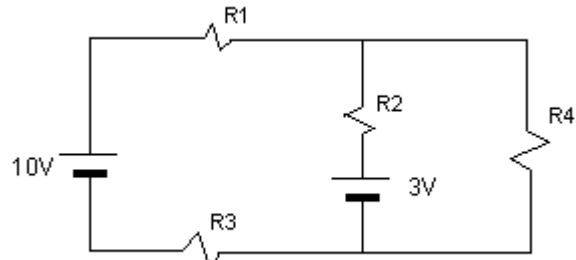


Figura 2

2. Medir la diferencia de potencial en los terminales de cada resistencia, dejando indicado en el diagrama del circuito, los signos de sus respectivas polaridades.
3. Anotar las lecturas en la tabla 2 (hoja de datos y análisis de resultados).

VI. HOJA DE DATOS Y ANALISIS DE RESULTADOS

$R_1 = \text{_____ } \Omega$ $R_2 = \text{_____ } \Omega$ $R_3 = \text{_____ } \Omega$ $R_4 = \text{_____ } \Omega$ $R_5 = \text{_____ } \Omega$

RESISTENCIA (Ω)	CORRIENTE (A)
R_1	
R_2	
R_3	
R_4	
R_5	

TABLA 1

RESISTENCIA (Ω)	DIFERENCIA DE POTENCIAL (ΔV)
R_1	
R_2	
R_3	
R_4	

TABLA 2

PARTE A: PRIMERA REGLA DE KIRCHHOFF

1. Construya el diagrama de la figura 1, indicando los nodos "a" y "b". Señale el sentido de las corrientes entrando y saliendo de cada uno de los nodos simbolizando a éstas como I_1, I_2 , etc.
2. Formule la primera regla de Kirchhoff tanto para el nodo "a" como para el nodo "b"
3. Sustituya los valores de las corrientes de la tabla 1 en las ecuaciones formuladas. Verifique mediante la primera regla de Kirchhoff, si la sumatoria de corrientes que entra al nodo "a" es igual que la sumatoria de corrientes que salen de éste. Haga el mismo procedimiento para el nodo "b".
4. ¿Se cumple la primera regla de Kirchhoff en ambos nodos? Explique:

PARTE B: SEGUNDA REGLA DE KIRCHHOFF

1. Formule en términos de las diferencias de potencial (ϵ , para la FEM y ΔV para los resistores) la segunda regla de Kirchhoff para cada malla.
2. De la TABLA 2 obtenga los valores de las diferencias de potencial y sustituya en las ecuaciones formuladas en (1). Verifique el cumplimiento de la segunda regla.
3. ¿Se cumple la segunda regla de Kirchhoff en todas las mallas? Explique.
4. En términos de los valores conocidos de las FEM (ϵ) y de los resistores (R) y de incógnitas las corrientes (I), escriba las ecuaciones de las reglas de Kirchhoff y resuelva para obtener los valores de las corrientes que circulan por cada una de las resistencias.
5. Con los valores de I obtenidos en (4), calcule ΔV para cada resistor.
6. Determine el porcentaje de error para cada valor de ΔV , tome como valor teórico el determinado en el numeral 5. ¿Considera tolerables los porcentajes de error obtenidos?. Justifique su respuesta.

Electricidad y Magnetismo. Laboratorio Nº 7. Hoja de criterios de evaluación de los resultados experimentales

Departamento: Ciencias Básicas
 Laboratorio: Física
 Asignatura: EMA

NOTA

Reglas de Kirchhoff

Nº	Apellidos	Nombres	Carné	Firma	G.T
1					
2					
3					
4					
5					

Docente de laboratorio:

Mesa:

GL:

Fecha:

Nº	Criterios a evaluar	% asignado	% obtenido	Observaciones
1	Presentación	5		
2	Sentido de las corrientes en los nodos a y b	5		
3	Formulación de la primera regla de Kirchhoff para los nodos a y b.	5		
4	Sustitución de datos y comprobación de la primera regla.	10		
5	Se cumple la primera regla de Kirchhoff para ambos nodos. Explicación.	10		
6	Formulación de la segunda regla de Kirchhoff	10		
7	Sustitución de datos y comprobación de la segunda regla de Kirchhoff.	10		
8	Se cumple la 2nd ley. Explicación.	10		
9	Solución para los valores de corrientes a partir de los datos conocidos de FEM y resistencias.	15		
10	Cálculos de ΔV , con los valores de corrientes.	10		
11	Justificación de los porcentajes de error obtenidos.	10		
	Total de puntos	100		