

Escuela Especializada  
en Ingeniería

**ITCA**  **FEPADE**



ISSN 2220-0339

# MEMORIA DE INVESTIGACIÓN Y PROYECCIÓN SOCIAL ITCA-FEPADE

AÑO 2010

ITCA EDITORES



**Escuela Especializada en Ingeniería ITCA-FEPADE**

Santa Tecla, La Libertad, El Salvador, Centroamérica

**Rectora**

Lic. Elsy Escolar Santo Domingo

**Vicerrector Académico**

Ing. José Armando Oliva Muñoz

**Vicerrectora Técnica Administrativa**

Ing. Frineé Violeta Castillo de Zaldaña

**Equipo Editorial**

Lic. Ernesto Girón

Ing. Mario W. Montes A.

Ing. Jorge A. Alfaro A.

Lic. María Rosa de Benítez

Lic. Vilma Cornejo de Ayala

**Diseño y Edición**

Ing. Mario W. Montes

Lic. Ernesto Andrade

Ing. David E. Agreda

**FICHA CATALOGRÁFICA**

**Elaborada por el Sistema Bibliotecario de ITCA-FEPADE**

**Memoria de Investigación y Proyección Social ITCA-FEPADE**

Escuela Especializada en Ingeniería ITCA-FEPADE

Santa Tecla, La Libertad, SV.: ITCA Editores, 2010 42 p. (enero-diciembre 2010)

Anual

ISSN: 2220-0339

1. Proyectos de Investigación. 2. Educación – Investigación. 3. Investigaciones Educativas (Programa de Acción Social). I. Escuela Especializada en Ingeniería ITCA-FEPADE.

PBX: (503) 2132-7400

FAX: (503) 2132-7599

La Memoria de Investigación y Proyección Social ITCA-FEPADE es una publicación anual de la Escuela Especializada en Ingeniería ITCA-FEPADE. Contiene información de los resultados y actividades destacadas del Programa de Investigación y del Programa de Proyección Social.

Tiene como propósito divulgar y compartir con la academia, el sector empresarial y la comunidad, el quehacer de ITCA-FEPADE relacionado con la integración de la docencia, la investigación y la proyección social.

La información contenida puede ser reproducida parcial o totalmente, con la previa autorización de ITCA-FEPADE. Para referirse al contenido debe citarse la fuente de información.

**Sitio Web:** [www.itca.edu.sv](http://www.itca.edu.sv)

**Correo electrónico:** [ecardoza@itca.edu.sv](mailto:ecardoza@itca.edu.sv)

**Tiraje:** 50 ejemplares

# Contenido

<b>Presentación</b> .....	2
<b>Nuestra Identidad Institucional</b> .....	3
<b>Programa de Investigación Aplicada I+D+i 2010</b> .....	4
<b>La Investigación Aplicada en ITCA-FEPADE</b> .....	5
Escuela de Ingeniería Automotriz / Centro Regional MEGATEC Zacatecoluca .....	6
Escuela de Ingeniería en Civil y Arquitectura .....	7
Escuela de Ingeniería Eléctrica y Electrónica.....	8
Escuela de Ingeniería Mecánica e Industrial .....	9
Centro Regional MEGATEC-La Unión .....	11
Centro Regional Santa Ana .....	13
Escuela de Ingeniería Química .....	14
Escuela de Ingeniería en Computación.....	15
<b>Evento destacado 2010</b> .....	16
<b>Gestión de Propiedad Intelectual 2010</b> .....	17
<b>Programa de Proyección Social 2010</b> .....	18
<b>La Proyección Social en ITCA-FEPADE</b> .....	19
<b>Alcances del Programa de Proyección Social</b> .....	20
<b>Sede Central</b>	
Escuela de Ingeniería en Computación.....	22
Escuela de Tecnología de Alimentos .....	24
Escuela de Ingeniería Eléctrica y Electrónica.....	25
Escuela de Ingeniería Civil y Arquitectura .....	26
Escuela de Ingeniería Automotriz.....	28
<b>Centros Regionales</b>	
Centro Regional Santa Ana .....	29
Centro Regional San Miguel.....	31
Centro Regional MEGATEC-La Unión .....	33
Centro Regional MEGATEC-Zacatecoluca .....	36
<b>Resultados de Proyección Social 2010</b> .....	38

# Presentación

La Escuela Especializada en Ingeniería ITCA-FEPADE promueve y fortalece en todas sus sedes el desarrollo de la cultura de la Investigación Aplicada, el Desarrollo Experimental y la Innovación Tecnológica (I+D+i), en vinculación con la Docencia y la Proyección Social, teniendo como objetivo contribuir a la solución de necesidades y problemas concretos de la comunidad, del sector empresarial y de la Escuela misma.

La Dirección de Investigación y Proyección Social planifica, asesora y coordina el desarrollo de los programas de Investigación y Proyección Social, los cuales se ejecutan bajo la responsabilidad de los docentes permanentes. Además, se involucra a estudiantes destacados, cuya participación contribuye a su proceso de formación integral como técnicos o ingenieros.

Los proyectos de investigación se desarrollan de cara al *Direccionamiento Estratégico 2010-2014* de ITCA-FEPADE, al *Plan Nacional de Desarrollo Científico y Tecnológico 2010-2014* y a la *Agenda Nacional de Investigación*. Además, en atención a la Ley de Educación Superior, se desarrollan proyectos en cada una de las áreas del conocimiento que imparte ITCA - FEPADE, siendo éstas las áreas: Tecnología; Arte y Arquitectura; Economía, Administración y Comercio; Agropecuaria y Medio Ambiente; y Salud. Los proyectos de investigación procuran el vínculo con la proyección social y el beneficio comunitario.

Las líneas de investigación establecidas prioritariamente y con énfasis para desarrollar el programa de investigación en las sedes de ITCA - FEPADE son: Electricidad-Electrónica, Mecánica-Mecatrónica, Automotriz, Logística y Aduanas, Administración Portuaria, Gastronomía, Acuicultura, Arquitectura y Tecnologías de la Información.

Los proyectos sociales, por otro lado, se enmarcan dentro del Plan Social Educativo 2009-2014 "Vamos a la Escuela", con énfasis en la formación vocacional y técnica dirigida al Adulto Mayor, Género Femenino y Discapacitados, así como proyectos multidisciplinarios enfocados en el Fortalecimiento para el Desarrollo Local y el Fortalecimiento de Centros Escolares Públicos. Se destacaron las alianzas estratégicas establecidas con instituciones sin fines de lucro, instituciones públicas, y gobiernos locales, así como la ejecución de proyectos orientados a la inclusión, la equidad y la generación de oportunidades para el empleo y el autoempleo.

La Escuela Especializada en Ingeniería ITCA-FEPADE incorpora dentro de sus funciones la gestión de la propiedad intelectual resultante de los proyectos de investigación, entre los cuales se han identificado nuevos productos con potencial de registro en las modalidades de patente, modelo de utilidad y derechos de autor.

La ejecución de los proyectos I+D+i se financia con fondos propios; adicionalmente se ejecutó durante el año 2010 y con la asesoría de empresas privadas del sector automatización industrial, un proyecto con fondos no reembolsables del Fondo de Investigación de Educación Superior FIES-MINED denominado "Sistema de entrenamiento en automatización electroneumática para aplicación en la industria y la academia salvadoreña".

En el Programa de Investigación 2010 cabe destacar la participación de 19 docentes investigadores y 71 estudiantes asociados a los proyectos; igualmente en el Programa de Proyección Social se resaltó la participación de 72 docentes y 443 estudiantes de diferentes carreras.

En esta "Memoria 2010" se publican los proyectos y los resultados más destacados que se obtuvieron con la magnífica participación de docentes y estudiantes de las escuelas académicas de la Sede Central y los Centros Regionales.

**Ing. Mario W. Montes**  
**Director de Investigación y Proyección Social ITCA-FEPADE**

# Nuestra identidad institucional

## Visión

Ser una institución líder en educación tecnológica a nivel nacional y regional, comprometida con la calidad, la empresarialidad y la pertinencia de nuestra oferta educativa.

## Misión

Formar profesionales integrales y competentes en áreas tecnológicas que tengan demanda y oportunidad en el mercado local, regional y mundial, tanto como trabajadores y como empresarios.

## Valores

### **EXCELENCIA**

Nuestro diario quehacer está fundamentado en hacer bien las cosas desde la primera vez.

### **INTEGRIDAD**

Actuamos congruentemente con los principios de la verdad en todas las acciones que realizamos.

### **ESPIRITUALIDAD**

Desarrollamos todas nuestras actividades con la filosofía de servicio, alegría, compromiso, confianza y respeto mutuo.

### **COOPERACIÓN**

Actuamos basados en el buen trabajo en equipo y la buena disposición para ayudar a todas las personas.

### **COMUNICACIÓN**

Respetamos las diferentes ideologías y opiniones, manteniendo y propiciando un acercamiento con todo el personal.

## **Programa de Investigación Aplicada I+D+i**



**Año 2010**



**COORDINADOR DEL PROGRAMA DE INVESTIGACIÓN:  
ING. DAVID EMMANUEL ÁGRED A**

# La Investigación Aplicada en ITCA-FEPADE

## Política

Los proyectos de investigación aplicada que se desarrollan en la Escuela Especializada en Ingeniería ITCA-FEPADE están encaminados a generar soluciones a problemas concretos.

## Objetivos

### Objetivo General

Vincular la labor académica de la Escuela Especializada en Ingeniería ITCA-FEPADE con la Investigación Aplicada, el Desarrollo Experimental y la Innovación Tecnológica, I+D+i, a fin de contribuir a la solución de necesidades y problemas concretos de la comunidad, el sector empresarial e ITCA-FEPADE.

### Objetivos Específicos

1. Ejecutar proyectos de Investigación Aplicada, Desarrollo Experimental e Innovación Tecnológica I+D+i, en las áreas del conocimiento que se imparten.
2. Gestionar y promover la propiedad intelectual de los resultados de los proyectos de investigación.
3. Desarrollar la creatividad e ingenio de los docentes y estudiantes para la identificación, formulación y ejecución de proyectos de I+D+i en forma conjunta.
4. Ejecutar proyectos colaborativos en vinculación con otras instituciones de educación superior y el sector productivo.

## Estrategia

1. Promover y vincular la labor docente y la de los estudiantes en la formulación y ejecución de proyectos de investigación aplicada e innovación tecnológica.
2. Promover dentro del ITCA-FEPADE equipos interdisciplinarios de docentes, que planifiquen y ejecuten proyectos de investigación aplicada e innovación tecnológica.
3. Vincular la docencia, la investigación y la proyección social, siempre que sea factible.
4. Promover el desarrollo de proyectos de investigación, de forma compartida con el sector empresarial.
5. Gestionar alianzas y convenios con otras instituciones de educación superior nacionales y extranjeras, interesadas en promover la investigación.
6. Ejecutar proyectos de investigación multidisciplinarios entre dos o más escuelas académicas de la sede central y centros regionales.
7. Desarrollar proyectos innovadores que conlleven resultados de propiedad intelectual e innovación tecnológica.

# Escuela de Ingeniería Automotriz Centro Regional MEGATEC Zacatecoluca

## PROYECTO EN EJECUCIÓN

### Director

Ing. Carlos Arriola

### Área del conocimiento:

Tecnología.

### Línea de Investigación:

Manufactura – Automati-  
zación y Electrónica.

### Carreras participantes:

Mecánica Automotriz Sede  
Central,  
Electrónica, MEGATEC  
Zacatecoluca.

### Docentes Investigadores:

Téc. Anibal Trinidad,  
Téc. Kelmin Molina,  
Ing. Wilfredo Santamaría.

## Sistema de entrenamiento en inyección electrónica a gasolina y encendido electrónico

El objetivo de este proyecto es desarrollar un equipo innovador de laboratorio que permita a través de una computadora con interfase electrónica, realizar pruebas de funcionamiento a sistemas y componentes eléctricos y electrónicos del motor de combustión interna a gasolina. La interfase a diseñar permitirá la adquisición de datos desde cada uno de los sensores electrónicos del motor de un vehículo, los cuales podrán ser medidos y monitoreados en un tablero electrónico didáctico a distancia. El equipo contará con un manual de usuario y guías de prácticas del equipo didáctico.

Durante el año 2010 se construyó el banco de pruebas que consiste en un motor de combustión interna, panel de instrumentos (marcadores) y un programa elaborado en ambiente LabVIEW conectado al motor a través de tarjetas de adquisición de datos USB. El banco fabricado permite obtener datos de los sensores y actuadores del motor de combustión interna, a fin de compararlos con los datos del programa *MITCHELL1 on Demand5* y poder dar un diagnostico de funcionamiento y vida útil de cada componente. Por medio del panel de instrumentos se monitorea la temperatura del sistema de enfriamiento, rpm, presión de aceite, aceleración del motor y el comportamiento de la señal de los sensores básicos a través del escáner OBDII con tecnología bluetooth; el panel contiene el interruptor de ignición y arranque del motor, el cual puede hacerse de forma manual o remota por medio de una computadora conectada al sistema. En el 2011 se elaborarán los tableros didácticos a través de los cuales los estudiantes podrán tomar las mediciones de los parámetros del motor.

Este es un proyecto de investigación y desarrollo experimental multidisciplinario e inter-regional en el área de autotrónica, que está siendo desarrollado por la Escuela de Ingeniería Automotriz de la Sede Central y el Centro Regional MEGATEC Zacatecoluca. Los resultados finales de este proyecto a concluir en el 2011, tienen potencial de registro de Propiedad Intelectual como Modelo de Utilidad.

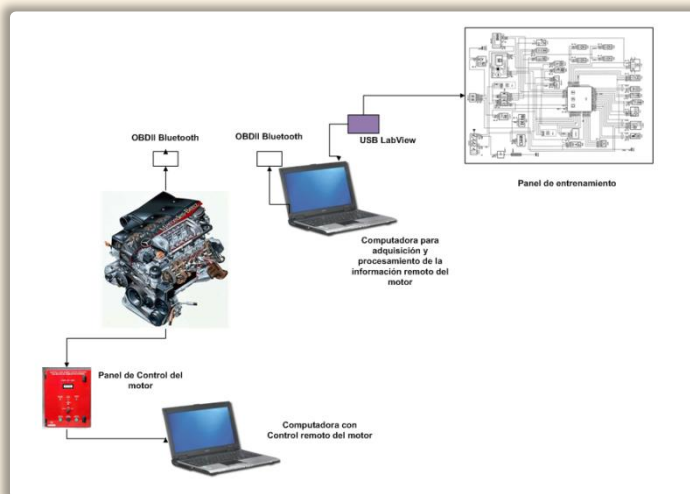


Diagrama en bloques del sistema a construir



Estudiantes realizan pruebas del sistema



# Escuela de Ingeniería Civil y Arquitectura

## Prototipo de Diseño Bioclimático para Escuelas Públicas del MINED. Centro Escolar Cantón El Mirador

### PROYECTO EN EJECUCIÓN

**Director:**

Arq. Francisco Cáceres

**Área del conocimiento:**

Arte y Arquitectura

**Línea de Investigación:**

Arquitectura Bioclimática

**Carreras participantes:**

Arquitectura, Ingeniería Civil.

**Docentes Investigadores:**

Arq. José Mejía

Ing. Wilson Morán.

El objetivo de este proyecto es diseñar una escuela pública rural para el MINED utilizando arquitectura bioclimática. El diseño considera las condiciones ambientales de la zona geográfica donde se encuentra la escuela; se analizarán los materiales de construcción disponibles, a fin de utilizar aquellos que sean armoniosos con el medio ambiente y que promuevan este tipo de arquitectura.

Durante el desarrollo de este proyecto se evaluará el diseño de una infraestructura escolar normal contra la infraestructura escolar bioclimática, estableciendo ventajas y desventajas entre las mismas y comparación de costos. Se utilizará en este diseño la "Guía de Aplicación de Arquitectura Bioclimática en Locales Educativos" desarrollada en Perú.

Durante el año 2010 se realizó el levantamiento topográfico cartométrico y planimétrico del terreno, donde se construirá la escuela bioclimática prototipo, y sobre esta base se realizó el diseño arquitectónico, se elaboraron los planos complementarios de las estructuras y el presupuesto de construcción del Centro Escolar Cantón El Mirador, Santa Ana..

Este proyecto cuenta con el aval, cooperación y asesoría de la Dirección de Infraestructura del MINED y el ofrecimiento de financiamiento del BCIE.

En el 2011 se integrará a este proyecto un diseño innovador para el suministro de energía eléctrica utilizando energías renovables, fotovoltaica y eólica. Además, en función de proteger los recursos naturales, contará con un diseño para el almacenamiento y aprovechar el agua lluvia.

Este proyecto integra la proyección social en beneficio del sector educación pública.



**Vista de conjunto del diseño del Centro Escolar Cantón El Mirador, municipio de Santa Ana, donde se construirá la escuela bioclimática prototipo.**

# Escuela de Ingeniería Eléctrica y Electrónica

## Diseño innovador de deshidratador de frutas con calor residual geotérmico

Bajo la coordinación de la Escuela de Ingeniería Eléctrica y Electrónica, se diseñó un deshidratador de frutas accionado con calor residual geotérmico. El calor proviene de las tuberías de vapor de los pozos geotérmicos de la planta generadora de electricidad geotérmica, LaGeo en Berlín, Usulután.

El diseño de este deshidratador incluye un sistema innovador automatizado que permite controlar la temperatura del horno, la presión, temperatura y nivel de líquido de la caldera del deshidratador. Además es capaz de deshidratar diversos tipos de frutas, con niveles variables de temperatura y flujo de aire. Cuenta con un tablero en el que se puede seleccionar el tipo de fruta a deshidratar, para ajustar el nivel de deshidratación requerido de forma automática.

El proyecto incluye además analizar los componentes físicos y químicos de las frutas deshidratadas, a fin de determinar su contenido nutricional y garantizar la inocuidad del producto; se brindará una capacitación sobre buenas prácticas de manufactura a los usuarios finales del deshidratador.

Como resultados de este proyecto se cuenta con los planos de diseño y de construcción, así como el presupuesto para la implementación del deshidratador

Este proyecto multidisciplinario fue realizado con el apoyo técnico de la empresa generadora de energía eléctrica LaGeo.

La implementación y la puesta en marcha de este deshidratador por parte de LaGeo, contribuiría con la proyección social y el desarrollo local de las comunidades de Berlín y Alegría, Usulután.

**Director:**

Ing. Ricardo Guadrón

**Área del conocimiento:**

Tecnología

**Línea de Investigación:**

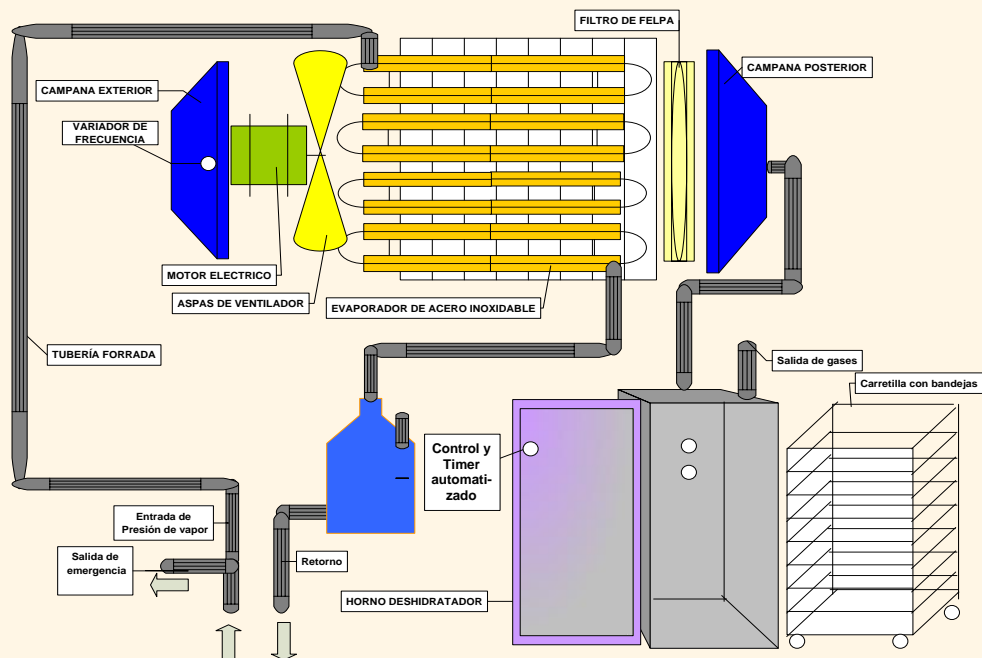
Manufactura – Energía.

**Carreras participantes:**

Ingeniería Electrónica Industrial, Ingeniería Mecánica, Laboratorio Químico.

**Docentes Investigadores:**

Ing. Juan José Cáceres,  
Ing. Rigoberto Morales,  
Tec. Gustavo Vásquez,



**Esquema general del deshidratador de frutas diseñado**

# Escuela de Ingeniería Mecánica e Industrial

## PROYECTO EN EJECUCIÓN

### Director:

Ing. Mario Majano

### Área del conocimiento:

Tecnología.

**Línea de Investigación:** Ma-  
nufactura – Automatización.

### Carreras participantes:

Ingeniería Mecánica,  
Ingeniería Mecatrónica,  
Ingeniería Electrónica  
Industrial.

### Docentes Investigadores:

Ing. René Hernández,  
Ing. Rigoberto Morales,  
Ing. Ovanio Ávalos.

## Sistema de entrenamiento en automatización electroneumática para aplicación en la industria y la academia salvadoreña

La Escuela de Ingeniería Mecánica está desarrollando un entrenador didáctico versátil para la simulación y prueba real de circuitos electroneumáticos industriales, utilizando tecnologías de control y automatización industrial.

En la primera etapa se investigaron las principales aplicaciones de automatización electroneumática en la industria salvadoreña, para identificar el tipo de circuitos que el entrenador deberá ser capaz de ejecutar. Se realizaron visitas de campo a 25 empresas del sector industrial salvadoreño.

Como resultado de la investigación de campo se elaboró un manual de prácticas y problemas y se diseñó el entrenador electroneumático versátil con los componentes más utilizados en la industria salvadoreña. Este entrenador permitirá la realización de ejercicios, desarrollar problemas y hacer pruebas de aplicación industrial de forma abierta.

En el año 2010 se construyó la estructura de soporte y la base del banco entrenador y se diseñó una base ad-hoc que permite montar los componentes electroneumáticos en el banco. Además se elaboró un manual de usuario con una serie de recomendaciones para el mantenimiento y cuidados que se deben de tener con el equipo. Una lista de especificaciones de elementos de cambio o repuestos y los planos de construcción del entrenador. Así mismo se diseñó un manual didáctico de ejercicios y problemas.

Este proyecto es financiado por el Fondo de Investigación de Educación Superior FIES y cuenta con la asesoría técnica de empresas privadas del sector industrial de automatización. Los resultados de este proyecto aspiran al registro de propiedad intelectual en las modalidades de patente de invención, modelo de utilidad y derechos de autor. Será concluido en el primer semestre del 2011.



**Evaluación técnica de resultados 2010 por auditor externos del MINED**

# Escuela de Ingeniería Mecánica e Industrial

## Incidencia de variables atmosféricas en la eficiencia de sistemas fototérmicos. Caso práctico de aplicación en la Cafetería Escuela de ITCA-FEPADE

**Director:**

Ing. Mario Majano

**Área del conocimiento:**

Tecnología.

**Línea de Investigación:**

Energía – Fuentes renovables.

**Carrera participante:**

Ingeniería Mecánica.

**Docente Investigador:**

Ing. René Mauricio Hernández.

Con este proyecto se determinó a través de una correlación matemática, la incidencia de las variables atmosféricas en la eficiencia y el comportamiento de los sistemas fototérmicos. Se partió de la implementación de un sistema de colectores solares para suministrar agua caliente de uso industrial a la Cafetería Escuela de ITCA-FEPADE. El sistema de colectores solares instalado cuenta con una plataforma de observación, un tanque de almacenamiento y un sistema de tuberías para la distribución del agua caliente.

En los años 2009 y 2010 se recolectaron datos de variables atmosféricas y de temperatura de los colectores solares, a través de una estación meteorológica que registra estos datos de forma automatizada. Todos los datos recolectados se analizaron con técnicas estadísticas, a fin de establecer para El Salvador, la correlación matemática entre las variables atmosféricas y la temperatura de los colectores solares.

Este proyecto cuenta con una instalación modelo a nivel de país, y sirve para que estudiantes y docentes de ITCA-FEPADE y otras instituciones educativas conozcan los sistemas fototérmicos y sus aplicaciones, así como para la realización de prácticas de montaje e instalación de estos sistemas. El proyecto promueve además el uso de tecnologías que aprovechan las fuentes de energía renovable.

El análisis de la correlación matemática entre las variables atmosféricas podrá ser de utilidad para estudiar cómo mejorar el diseño o montaje de sistemas fototérmicos en nuestro país.

Entre los beneficios de este proyecto se encuentra el ahorro en el consumo de energía eléctrica y gas propano en la Cafetería Escuela de ITCA-FEPADE.



**Plataforma con el sistema de colectores solares fototérmicos instalados para la Cafetería Escuela de ITCA-FEPADE**

# Centro Regional MEGATEC La Unión

## Diseño de un modelo de organización y gestión para el patio de contenedores del Puerto de Acajutla

ITCA-FEPADE inició en el 2010 el diseño de un sistema de organización y gestión ad hoc para el patio de contenedores del Puerto de Acajutla, bajo la coordinación de la Escuela de Administración Portuaria del Centro Regional MEGTEC La Unión.

La primera etapa consistió en un trabajo de campo en el que participaron docentes y estudiantes investigadores en formación del MEGATEC La Unión, el cual permitió analizar el modelo de gestión y control actual en el patio de contenedores y se identificaron los puntos de mejora. Se realizó además una investigación documental sobre la técnica utilizada en los modelos existentes de organización y gestión para patios de contenedores en puertos avanzados. Esto dio como resultado la estructuración del modelo de gestión más conveniente para el patio de contenedores del Puerto de Acajutla.

Como parte de la metodología se realizó en el Puerto de Acajutla un taller para socializar el proyecto con las empresas e instituciones involucradas con las operaciones del patio de contenedores, y obtener opiniones y observaciones de los asistentes que pudieran aportar al desarrollo del proyecto. Participaron representantes del Puerto de Acajutla, empresas navieras, empresas estibadoras y representantes de aduanas.

Como resultado del taller se obtuvo una validación de los puntos de mejora propuestos para el modelo y sirvieron de base para la elaboración de los requerimientos del sistema informático innovador de control administrativo del patio de contenedores en el Puerto de Acajutla. El modelo sistematizado facilitará a las navieras, aduanas y administradores del puerto, el ingreso y lectura de datos a través de computadoras portátiles handheld.

Con el objetivo de mejorar los servicios públicos, este proyecto vincula a ITCA-FEPADE con el sector gubernamental a través de CEPA, la administración del Puerto de Acajutla y empresas navieras privadas usuarias del patio de contenedores.

Durante el año 2011 se validará el modelo sistematizado con los usuarios del puerto.

### PROYECTO EN EJECUCIÓN

**Director:**

Lic. Rafael Mejía

**Coordinadora:**

Dra. Maritza Ruiz

**Área del conocimiento:**

Economía, Administración y Comercio.

**Línea de Investigación:**

Tecnologías de la Información y las Comunicaciones, TIC.

**Carreras participantes:**

Administración y Operación Portuaria, Sistemas Informáticos.

**Docentes Investigadores:**

Ing. Salvador Córdova

Lic. José Mauricio Flores



Presentación del proyecto a personal del puerto y agencias navieras



Verificación del sistema informático

# Centro Regional MEGATEC La Unión

## Acondicionamiento de alevines de Tilapia Roja "Oreochromis sp" en agua salada

La escuela de acuicultura del MEGATEC La Unión desarrolla este proyecto con el objetivo de diseñar y verificar un protocolo para la técnica de acondicionamiento de alevines de Tilapia Roja en agua salada, a fin de crear alternativas de cultivos acuícolas en ambientes marinos, en beneficio de comunidades que viven en la costa salvadoreña.

Se habilitó en el Centro Regional MEGATEC La Unión un laboratorio para el cultivo de alevines, se prepararon los tanques para la recepción de alevines de tilapia roja y se controlaron los parámetros físicos en los estanques reservorios. Se realizaron pruebas experimentales de aplicación de procesos de acondicionamiento, para determinar y estimar los índices de sobrevivencia de los alevines de tilapia roja al ser inducidos a ambientes salinos.

Se analizará el promedio de crecimiento de los alevines de tilapia en agua salada, para estimar el tiempo necesario para el cultivo en condiciones controladas. A partir de los resultados obtenidos se desarrollará un protocolo de la técnica de acondicionamiento con alevines de Tilapia roja en agua salada, para las condiciones propias de la zona oriental del país. La tecnología desarrollada será transferida como Proyección Social a cooperativas de cultivadores acuícolas de nuestro país.

Este proyecto de investigación se ha reformulado para ser ejecutado en el año 2011 en coordinación y apoyo de las cooperativas que aglutina la Asociación Mangle, ubicadas en el sector del Bajo Lempa en la Bahía de Jiquilisco, Usulután.

### PROYECTO EN EJECUCIÓN

**Directora:**

Lic. Rafael Mejía

**Coordinadora:**

Dra. Maritza Ruiz

**Área del conocimiento:**

Agropecuaria y Medio Ambiente.

**Línea de Investigación:**

Acuicultura

**Carreras participantes:**

Acuicultura.

**Docentes Investigadores:**

Lic. Luis Ramirez



Inducción a grupo de estudiantes de acuicultura que participarán en el proyecto



Cosecha de huevos de Tilapia roja y monitoreo de crecimiento en agua salada

# Centro Regional Santa Ana

## Automatización del Modelo de Gestión Hospitalaria del Hospital Nacional San Juan de Dios de Santa Ana

Este proyecto se desarrolla con el objetivo de automatizar el modelo de gestión hospitalaria del Hospital Nacional San Juan de Dios. Se cuenta con la cooperación y coordinación de la Administración del Hospital y el Departamento de Informática del Ministerio de Salud.

En la etapa inicial se realizó una investigación de campo con la participación de docentes y estudiantes del Centro Regional Santa Ana, para validar los procesos de las diferentes unidades del Hospital San Juan de Dios. Se realizaron además visitas técnicas a otros hospitales nacionales para conocer los sistemas de automatización ya implementados y verificar sus resultados.

Se conformó además un equipo de investigación conjunto entre personal profesional del Hospital San Juan de Dios e ITCA-FEPADE Centro Regional Santa Ana, a fin de unificar criterios y definir las estrategias de automatización a implementar.

Durante el año 2010 se diseñó el modelo automatizado de gestión hospitalaria y se determinaron los módulos informáticos que se requerirán para el modelo. Se desarrolló el módulo de automatización que incluye el área de citas y consulta externa. Se migraron las bases de datos del sistema actual para ser incorporadas al nuevo sistema innovador del modelo de gestión hospitalaria.

Este proyecto vincula la investigación del Centro Regional Santa Ana con la proyección Social en beneficio de los usuarios del sistema nacional de Salud Pública.

### PROYECTO EN EJECUCIÓN

**Director:**  
Ing. Mario Villeda

**Área del conocimiento:**  
Tecnología.

**Línea de Investigación:**  
Tecnologías de la Información y Comunicaciones, TIC

**Carreras participantes:**  
Ingeniería de Sistemas Informáticos.

**Docentes Investigadores:**  
Ing. Henry Vanegas  
Ing Giovanni Henríquez,  
Téc. Ricardo Quintanilla



**Estudiantes de la carrera de sistemas informáticos levantando procesos de citas de consulta externa del Hospital San Juan de Dios de Santa Ana**



**Presentación del proyecto al personal del Hospital San Juan de Dios de Santa Ana y representantes del Ministerio de Salud**

# Escuela de Ingeniería Química

## Diagnóstico y monitoreo de la calidad del agua del río Sucio en la zona de San Juan Opico

### PROYECTO EN EJECUCIÓN

Este proyecto tiene como finalidad caracterizar y monitorear la calidad del agua del Río Sucio en la zona de San Juan Opico. Se está desarrollando en conjunto con el Comité Ambiental Empresarial de San Andrés, CAESA, y las empresas asociadas de la zona que vierten sus aguas tratadas o no en el río.

Durante el año 2010 se realizó en diferentes épocas del año, seca y lluviosa, un monitoreo de la calidad físico-química y microbiológica del agua en puntos de muestreo adyacentes a sitios de descarga de las empresas. Se determinará el índice de calidad del agua (ICA) para evaluar la amenaza que representa el agua hacia la población que tiene contacto con ella, y el impacto de la calidad del agua para el desarrollo de vida acuática. Se determinarán las fuentes de contaminación que más impactan la calidad del recurso hídrico.

Durante el año 2011 se continuará con los muestreos a fin de tener una referencia más amplia.

Al concluir este proyecto se podrá contar con indicadores de la calidad del agua del río Sucio en la zona de San Juan Opico del Valle de San Andrés, a fin de contribuir a que las empresas asociadas a CAESA determinen acciones que contribuyan a mejorar los sistemas de gestión, manejo de sus aguas residuales y la preservación del recurso hídrico en la zona.

Este proyecto está asociado a la protección del medio ambiente y a la proyección social en beneficio de los habitantes de las comunidades asentadas en la ribera del río Sucio en la zona de San Juan Opico.

#### Directora:

Lcda. Cecilia de Cabrales

#### Área del conocimiento:

Salud

#### Línea de Investigación:

Medio Ambiente

#### Carreras participantes:

Laboratorio Químico

#### Docentes Investigadores:

Lcda. Julia Ramírez



**Recolección de muestras de agua en el río Sucio**



**Análisis de laboratorio de agua del río Sucio**



# Escuela de Ingeniería en Computación

## Integración de modelos y técnicas de inteligencia artificial para el desarrollo de sistemas inteligentes de apoyo al aprendizaje

Dada la necesidad de incursionar en la investigación y desarrollo de nuevas tecnologías de la información y comunicaciones TIC, en particular la inteligencia artificial para el desarrollo de sistemas inteligentes como apoyo al aprendizaje de lógica de programación, se está desarrollando esta investigación en el área de inteligencia artificial.

La etapa inicial de este proyecto consistió en establecer los fundamentos que sustentan las técnicas, métodos y modelos de análisis para la representación del conocimiento sobre sistemas inteligentes. Sobre esta base se diseñó un modelo representativo del protocolo pedagógico de razonamiento y de análisis de decisión, utilizando técnicas de inteligencia artificial. Una parte importante de este proyecto es el uso de la minería de datos para la toma de decisiones en el sistema inteligente, así como la técnica de redes neuronales.

Con el propósito de fortalecer el proyecto, se capacitaron en técnicas de inteligencia artificial los docentes investigadores involucrados.

Durante el año 2010 se desarrolló un modelo y su algoritmo representativo basado en la aplicación de técnicas de inteligencia artificial con el enfoque de análisis, para un sistema inteligente de tutorización para la enseñanza de lógica de programación. En el año 2011 se validará el modelo y se realizarán las pruebas de aplicación.

Algunos de los resultados transversales obtenidos en el desarrollo de ésta investigación es la capacitación de docentes en temas de inteligencia artificial, el involucramiento de estudiantes en el desarrollo del software, el material recopilado en la investigación que está accesible en la biblioteca y en la Escuela de Ingeniería de Computación de ITCA-FEPADE para consultas posteriores, así como la redacción de artículos técnicos para la Revista Tecnológica de ITCA-FEPADE.

### PROYECTO EN EJECUCIÓN

#### Directora:

Lcda. Silvia Carolina Ortiz

#### Área del conocimiento:

Tecnología

#### Línea de Investigación:

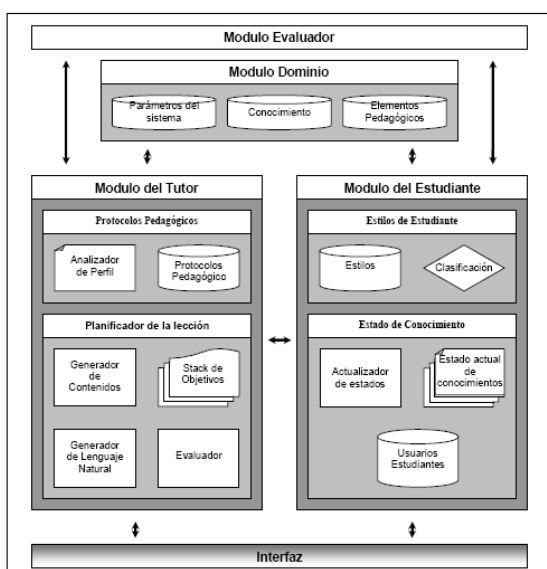
Tecnologías de la Información y comunicaciones, TICs

#### Carreras participantes:

Sistemas Informáticos

#### Docentes Investigadores:

Ing. Ruddy Morales



Estructura General del Sistema Tutor



Inducción a estudiantes investigadores asociados que participan en la ejecución del proyecto

## Evento destacado 2010

### Conferencia "Gestión de la Innovación y la Propiedad Intelectual, experiencia en ITCA-FEPADE"

En el marco de la celebración del DIA MUNDIAL DE LA PROPIEDAD INTELECTUAL, la Asociación Salvadoreña de la Propiedad Intelectual, ASPI, celebró el 29 de abril de 2010 el foro "Beneficios de fomentar la innovación y las nuevas tecnologías a través del sistema de patentes", en donde el Director de Investigación Y Proyección Social de la Escuela Especializada en Ingeniería ITCA-FEPADE impartió la conferencia "Gestión de la Innovación y la Propiedad Intelectual, experiencia en ITCA-FEPADE".

En esta presentación se destacó:

- ✔ El trabajo de ITCA-FEPADE en la divulgación, uso y gestión de la Propiedad Intelectual.
- ✔ Los beneficios de usar el sistema de patentes como fuente de información tecnológica, para la investigación e innovación.
- ✔ Los logros obtenidos en ITCA-FEPADE como resultado de la gestión de la propiedad intelectual.
- ✔ Los premios y reconocimientos obtenidos por docentes y estudiantes de ITCA-FEPADE.
- ✔ La sensibilización sobre la importancia del uso y gestión de la Propiedad Intelectual a través del Programa de Emprendimiento.
- ✔ El proyecto GUIAME de FEPADE, como un espacio para la creación y desarrollo de empresas y empresarios con ideas innovadoras.
- ✔ Los retos de la Escuela Especializada en Ingeniería ITCA-FEPADE para el fortalecimiento y desarrollo de la Ciencia y la Tecnología a través de la Investigación, el Desarrollo Experimental y la Innovación Tecnológica en El Salvador.

La ASPI reconoció el buen trabajo llevado a cabo por la Escuela Especializada en Ingeniería ITCA-FEPADE en materia de Propiedad Intelectual, y agradeció a través de su Presidente nuestra participación. Asistieron al evento invitados del sector gubernamental, académico y gremio de abogados.



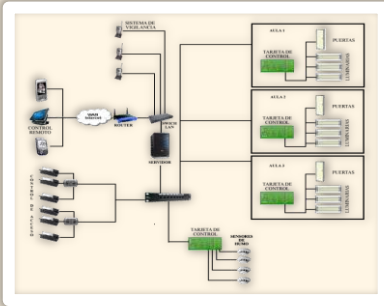
**El Director de Investigación y Proyección Social de ITCA-FEPADE dicta conferencia**



**El Presidente de la ASPI y otros invitados durante el evento**

# Gestión de Propiedad Intelectual 2010

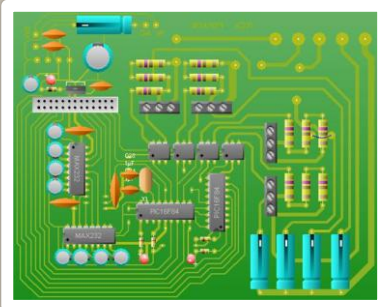
## Solicitudes de patente en proceso



### Proceso demótico integrado para instituciones educativas

**Docentes Investigadores:** Ing. Giovanni Acosta, Téc. Ricardo Quintanilla

**Estado de la solicitud de patente:** Se recibió el informe técnico del examen de fondo elaborado por el Centro Nacional de Registros CNR y el Instituto Mexicano de Propiedad Industrial, para continuar con el proceso.



### Circuito de control remoto de dispositivos eléctricos

**Docentes Investigadores:** Ing. Giovanni Acosta, Téc. Ricardo Quintanilla

**Estado de la solicitud de patente:** Se recibió el informe técnico del examen de fondo elaborado por el Centro Nacional de Registros CNR y el Instituto Mexicano de Propiedad Industrial, para continuar con el proceso.



### Probador de resistencia de tierra en tomacorrientes a 120v

**Docente Investigador:** Téc. Gustavo Vásquez

**Estado de la solicitud de patente:** Se recibió el informe técnico del examen de fondo elaborado por el Centro Nacional de Registros CNR y el Instituto Mexicano de Propiedad Industrial, para continuar con el proceso.

## Derechos de autor registrados



Con el propósito de proteger la propiedad intelectual de los materiales educativos elaborados por la Escuela Especializada en Ingeniería ITCA-FEPADE, la Dirección de Investigación y Proyección Social gestionó ante el Centro Nacional de Registros los Derechos de Autor de los mediadores pedagógicos de las 55 asignaturas virtualizadas que se imparten en ITCA-FEPADE.

En los 55 "Certificados de Depósito" emitidos por el CNR, se da la titularidad de estos mediadores pedagógicos a la Escuela Especializada en Ingeniería ITCA-FEPADE y se reconoce a los docentes que los elaboraron como autores de los mismos, con todos los derechos que la ley les otorga.

## **Programa Institucional de Proyección Social**



**Año 2010**



**COORDINADOR DEL PROGRAMA INSTITUCIONAL DE PROYECCIÓN SOCIAL:  
LIC. ERNESTO JOSÉ ANDRADE MEDINA**

# La Proyección Social en ITCA-FEPADE

## Política

Interactuar con la realidad social, a través del quehacer tecnológico de las escuelas académicas de la sede central y los centros regionales, a fin de contribuir a la solución de problemas y necesidades de las comunidades e instituciones y organizaciones sin fines de lucro.

## Objetivos

- Ejecutar proyectos sociales a través de las diferentes escuelas académicas de la sede central y centros regionales de la Escuela Especializada en Ingeniería ITCA-FEPADE.
- Hacer partícipes a las comunidades, instituciones y organizaciones sin fines de lucro en la solución de sus necesidades y problemas.

## Estrategia

1. Celebrar acuerdos, convenios o alianzas con otras instituciones nacionales o internacionales, a fin de ejecutar proyectos sociales.
2. Coordinar la ejecución de proyectos sociales bajo la responsabilidad de los docentes de las diferentes escuelas académicas de la sede central y centros regionales.
3. Vincular a los estudiantes en servicio social y en voluntariado, en todas las actividades institucionales de proyección social.
4. Gestionar el apoyo de otras instituciones, organizaciones o empresas identificadas con la proyección social.
5. Vincular la docencia y la investigación aplicada con la proyección social.
6. Ejecutar proyectos sociales multidisciplinarios, entre dos o más escuelas académicas de la sede central y centros regionales.

# Alcances del Programa de Proyección Social

## Año 2010

El Programa de Proyección Social de la Escuela Especializada en Ingeniería ITCA-FEPADE tiene como objetivo contribuir a la solución de problemas y necesidades de las comunidades, instituciones y organizaciones sin fines de lucro, así como mejorar la calidad de vida de los beneficiarios, potenciando y facilitando su inserción socio laboral.

Los proyectos sociales se ejecutan en todas las escuelas académicas de la sede central y centros regionales bajo la responsabilidad y coordinación de los docentes permanentes, y el involucramiento de los estudiantes de las diferentes carreras.

ITCA - FEPADE promueve la participación activa de las comunidades y la de los responsables de dirigir instituciones públicas, privadas y organizaciones sin fines de lucro, en la solución de sus necesidades y problemas.

Durante este año el Programa ejecutó proyectos en diferentes líneas de acción, con énfasis en la formación vocacional y técnica dirigida al Adulto Mayor, Género Femenino y Discapacitados; así como proyectos multidisciplinarios enfocados en el Fortalecimiento para el Desarrollo Local, y apoyo a Centros Escolares Públicos. Destacan proyectos orientados a la inclusión, equidad y generación de oportunidades.

Los proyectos del 2010 tuvieron como ejes primordiales la alfabetización digital dirigida al adulto mayor, proyectos con énfasis en potenciar la inserción laboral, formación vocacional y técnica dirigida al género femenino, fortalecimiento a estrategias de desarrollo local, capacitaciones a discapacitados para facilitar su inserción socio laboral y proyectos de beneficio a centros escolares públicos de escasos recursos, entre otros.

Destacan las alianzas estratégicas y de cooperación que se establecieron con diferentes entes, entre ellos: gobiernos locales, ONG`s, instituciones sin fines de lucro, ministerios públicos e instituciones de gobierno.

A continuación se presentan los resultados del Programa de Proyección Social en el marco de las líneas institucionales de acción prioritarias:

### 1. Inclusión del Adulto mayor

Proyectos orientados a favorecer la adaptación a las nuevas exigencias que plantean los avances tecnológicos de la era digital, y a lograr la integración del adulto mayor en su entorno.

#### Resultados

**70** adultos mayores capacitados en informática básica, en programas de Windows, Office e Internet, a fin de facilitarles la integración a la tecnología digital y la inserción en nuevas áreas laborales.

**84** estudiantes de ITCA – FEPADE del Centro Regional de Santa Ana y Centro Regional de Zacatecoluca participaron en el "Programa de Alfabetización de Adultos" del Ministerio de Educación.

### 2. Igualdad de Género

Proyectos dirigidos hacia la población femenina. Tienen la finalidad de contribuir a que las mujeres, al igual que los hombres, adquieran una formación vocacional y técnica que les permita desarrollarse mejor en el medio laboral. Los proyectos se formulan de acuerdo a necesidades, potencialidades e intereses de este sector.

#### Resultados

**140** mujeres jóvenes y madres, capacitadas en áreas técnicas vocacionales, con el objetivo de promover la equidad, la incorporación al sector laboral y el autoempleo.

### 3. Discapacitados

Proyectos enfocados a personas que tienen disminuidas sus capacidades físicas y sensoriales. Tienen como objetivo mejorar y desarrollar competencias para facilitarles la inserción socio laboral. Estos proyectos suman esfuerzos al principio de equidad e inclusión social.

#### Resultados

**48** personas con discapacidades físicas y problemas auditivos, capacitadas en informática básica en programas de Windows, Office e Internet; objetivo: desarrollar competencias y facilitarles su inserción socio laboral.

### 4. Apoyo a Centros Escolares Públicos

Conscientes de las diversas necesidades de los centros educativos públicos a nivel nacional, ITCA – FEPADE ejecuta proyectos que fortalecen la formación docente a través de su desarrollo profesional, su actualización didáctica y técnica, así como la elevación de su desempeño docente. Además se ejecutan proyectos de fortalecimiento y adecuación de la infraestructura, para facilitar el proceso de enseñanza aprendizaje en los centros escolares beneficiados.

#### Resultados

**1700** estudiantes de 7 escuelas públicas beneficiadas con suministro e instalaciones eléctricas y redes informáticas bajo norma y seguras.

**117** docentes capacitados en tecnología de informática Windows, Office e Internet, con el objetivo de fortalecer el proceso de enseñanza aprendizaje en el entorno educativo básico.

### 5. Fortalecimiento al desarrollo local

La Escuela Especializada en Ingeniería ITCA-FEPADE establece enlaces de cooperación con agentes externos, y se coordinan esfuerzos para capturar recursos humanos, técnicos y otros, que contribuyan a la estrategia de desarrollo local de las zonas en las cuales ITCA-FEPADE tiene presencia. La identificación y aprovechamiento de los recursos y potencialidades de la comunidad, forman parte de la integración para la ejecución de los proyectos sociales. Las comunidades se vuelven participes en la solución de sus necesidades.

#### Resultados

**8** comunidades beneficiadas con proyectos en el área de ingeniería civil, turismo y acuicultura; se promovió el desarrollo local y mejoras en las condiciones de vida.

**380** familias beneficiadas con proyectos comunitarios, desarrollados en coordinaciones con alcaldías municipales y la participación de los beneficiarios.

**214** personas beneficiadas con formación técnica vocacional diversificada; objetivo: adquirir competencias y contribuir a la inserción laboral y el desarrollo local.



## SEDE CENTRAL, SANTA TECLA

### Escuela de Ingeniería en Computación

#### Formación en "Ofimática básica" dirigida a adultos mayores pensionados del ISSS

**Directora:**

Lcda. Silvia Carolina Ortiz

**Coordinadora de Proyección Social:**

Profesora Lilian Tovar

En la actualidad la mayor parte de actividades requiere del uso de la tecnología, es por ello que La Escuela de Ingeniería en Computación de la Sede Central, bajo el Programa de Proyección Social, participó por tercer año en el proyecto denominado "Formación en ofimática básica dirigida a adultos mayores pensionados del ISSS", el cual tuvo como propósito satisfacer las necesidades básicas de los participantes en el uso de herramientas en el área de computación.

El proyecto tuvo una duración de nueve meses, durante los cuales los adultos mayores recibieron capacitación en el manejo básico de Sistema Operativo Windows XP, Word, Excel y Power Point 2007 e Internet.

La Escuela de Ingeniería en Computación capacitó a 100 adultos mayores pensionados del ISSS.

Este proyecto se desarrollo bajo la supervisión de 6 docentes y 22 estudiantes instructores de primero y segundo año de las carreras Técnicas en Ingeniería en Sistemas Informáticos y Redes Informáticas de la Escuela de Ingeniería en Computación.

Con este proyecto ITCA - FEPADE contribuye a las necesidades del adulto mayor facilitando su reinserción socio - laboral y elevando su autoestima.



**Estudiantes instructores de ITCA-FEPADE y pensionados del ISSS beneficiados con la capacitación**



**Evento de clausura y entrega de diplomas en ITCA-FEPADE Sede Central, Santa Tecla**



# Escuela de Ingeniería en Computación

## Ministerio de Educación

Formación en "Ofimática básica" dirigida a docentes de escuelas públicas de la Región Central



**Un grupo de docentes de centros escolares junto a integrantes de la mesa de honor en evento de clausura.**

Las necesidades de la población educativa cada vez son más demandantes, por lo que los docentes deben brindar una enseñanza con calidad; es por ello que deben adquirir o actualizar competencias informáticas para realizar el trabajo que se requiere para su nivel profesional.

El Programa Institucional de Proyección Social de la Escuela Especializada en Ingeniería ITCA-FEPADE, promueve proyectos sociales orientados a la actualización docente en el campo de las tecnologías informáticas, y particularmente en los programas básicos de Windows XP, Office 2007, Word, Excel y Power Point e Internet.

El taller benefició a 125 docentes de 70 centros educativos de la Región Central, quienes adquirieron habilidades que les permitirán hacer uso adecuado de nuevas herramientas tecnológicas aplicadas a la educación.

Este curso fue desarrollado en 5 talleres simultáneos en nuestras instalaciones y se contó con el apoyo de 18 estudiantes instructores de primer año de la carrera de Técnico en Ingeniería en Sistemas Informáticos, 5 docentes permanentes y 2 de la modalidad virtual hora clase.



**Mesa de honor entrega diplomas a docentes de centros escolares**

# Escuela de Tecnología de Alimentos

Servicio gastronómico para organizaciones sin fines de lucro:  
FUSATE, Hogar de Niños Adalberto Guirola,  
PNC 911 y Alcaldía Municipal de Santa Tecla

**Directora:**

Lcda. Carla María  
Alvarenga.

**Coordinadora de  
Proyección Social:**

Téc. Wendy Bonilla



**Estudiantes de ITCA-FEPADE que apoyaron el servicio gastronómico para organizaciones sin fines de lucro**

Con el propósito de contribuir con instituciones sin fines de lucro y de servicio comunitario, la Escuela de Tecnología de Alimentos desarrolló el proyecto "Servicio gastronómico para organizaciones sin fines de lucro", el cual tuvo como objetivo la preparación y servicio de alimentos para distintas actividades de estas organizaciones.

Participaron en la coordinación 7 docentes, quienes recibieron el apoyo de 200 estudiantes de la Escuela de Tecnología de Alimentos.

Con este proyecto la Escuela Especializada en Ingeniería ITCA - FEPADE, a través del Programa de Proyección Social apoya a instituciones de servicio comunitario.

Taller de "Cocina típica y a la vista" y de "Pastelería básica"  
dirigido a mujeres de las comunidades Viuda de Alas,  
El Trébol y Cantón Los Alpes



**Grupo de mujeres capacitadas junto a representantes de ITCA-FEPADE y La Fundación Un Techo para Mi País en acto de clausura.**

La Escuela de Tecnología de Alimentos en apoyo a la Fundación Un Techo para Mi País, realizó los talleres de "Cocina típica y a la vista" y "Pastelería básica", dirigidos a 25 mujeres de las comunidades Viuda de Alas, municipio de Soyapango, El Trébol y Cantón Los Alpes, del departamento de La Libertad.

El proyecto social tuvo como objetivo desarrollar habilidades y destrezas para facilitar la inserción socio-laboral.

Los talleres se realizaron bajo la coordinación de 5 docentes y el apoyo de 3 estudiantes instructores.

Con este tipo de proyectos ITCA - FEPADE contribuye a la inclusión de las mujeres al sector productivo.

La clausura de los talleres fue presidida por el Vicerrector Académico, el Director de Investigación y Proyección Social y la Directora de la Escuela de Alimentos, todos ellos de la Escuela Especializada en Ingeniería ITCA-FEPADE, y en representación de la Fundación Un Techo para Mi País, la Subdirectora de Habilitación Social.

# Escuela de Ingeniería Eléctrica y Electrónica

## Diseño y montaje de infraestructura eléctrica en Centros Escolares Públicos

La Escuela Especializada en Ingeniería ITCA-FEPADE, cumpliendo con el compromiso social de interactuar con la comunidad dentro del marco de su Programa de Proyección Social, ejecutó bajo la responsabilidad de la Escuela de Ingeniería Eléctrica y Electrónica de la Sede Central, proyectos sociales en beneficio de centros escolares públicos del departamento de La Libertad.

Los proyectos tuvieron como objetivo suplir necesidades de diseño y montaje de infraestructura eléctrica, a fin de brindar a estos centros escolares instalaciones eléctricas y de redes informáticas adecuadas, eficientes y bajo norma, propiciando un mejor aprendizaje de los niños y jóvenes.

Este proyecto contó activamente con la participación de actores locales y personal administrativo de los centros escolares, así como con la participación destacada de 100 estudiantes de la carrera de Técnico en Ingeniería Eléctrica, y el involucramiento y asesoría de 6 docentes especializados de la Escuela.

El proyecto ha beneficiado a más de 1,400 niños y jóvenes estudiantes, así como a 25 docentes de los siguientes centros escolares:

- **Centro Escolar Hacienda Los Chorros, Cantón Agua Escondida, San Juan Opico**
- **Centro Escolar Guillermo Huezo, Cantón Lourdes, Colón**
- **Centro Escolar Hacienda Nueva, Cantón Entre Ríos, Colón**

**Director:**

Ing. Ricardo Guadrón

**Coordinador de Proyección Social:**

Téc. Valdemar Rivas



**Estudiantes de ITCA – FEPADE realizan montajes de infraestructura eléctrica para el suministro de energía eléctrica a centros escolares públicos**



# Escuela de Ingeniería Civil y Arquitectura

## Levantamientos topográficos y estudios de suelos para el desarrollo local de comunidades del municipio de Santa Tecla

### Director:

Arq. Juan Francisco Cáceres

### Coordinador de Proyección Social:

Ing. Jacinto Pérez

La Proyección Social es una de las funciones sustantivas de La Escuela Especializada en Ingeniería ITCA-FEPADE; permite proyectar los ejercicios académicos y la realización de diversas actividades para procurar el bien general de la comunidad y la sociedad. En consecuencia, la institución aporta permanentemente soluciones a los problemas del entorno y favorece una adecuada y mutua retroalimentación, lo cual significa aplicar y generar saberes para el bien de la sociedad.

En el marco de la alianza estratégica entre la Escuela Especializada en Ingeniería ITCA-FEPADE y la Alcaldía Municipal de Santa Tecla y a través del Programa de Proyección Social, la Escuela de Ingeniería Civil y Arquitectura ejecutó diferentes proyectos orientados al desarrollo de las comunidades teclenas.

En este contexto se formularon 7 carpetas técnicas de obra civil en beneficio de la comunidad Las Delicias, La Sabana y los espacios públicos recreativos "Parque Extremo", la "Cancha de Fútbol Rápido Los Mosquitos" y la "Cancha de Fútbol N° 8", ambas del "Parque Recreativo El Cafetalón".

Estos proyectos contaron con la participación técnica y profesional de 3 docentes y 30 estudiantes de segundo año de la carrera de Técnico en Ingeniería Civil y Arquitectura.

Las carpetas técnicas servirán a la municipalidad teclena para la gestión de fondos con actores locales e internacionales, y en consecuencia para la ejecución de proyectos de la Gerencia de Infraestructura de la alcaldía, en beneficio de la comunidad teclena.

En un acto simbólico, el Señor Alcalde de Santa Tecla, recibió de las autoridades de ITCA-FEPADE los documentos originales de los estudios de suelo y los planos con los levantamientos topográficos.



**Estudiantes de la Escuela de Ingeniería Civil y Arquitectura de ITCA-FEPADE realizando muestreos para estudios de suelos**



**Mesa de honor en acto de entrega de carpetas técnicas de estudios de suelos y planos topográficos.**

# Escuela de Ingeniería Civil y Arquitectura

## Fundación Un Techo para Mi País, El Salvador

### Levantamiento topográfico y replanteo de lotes para el asentamiento El Progreso, municipio de Guadalupe, departamento de San Vicente

La Escuela Especializada en Ingeniería ITCA - FEPADE, a través de la Escuela de Ingeniería Civil y Arquitectura de la Sede Central, atendió la solicitud de la Fundación Un Techo para mi País para realizar un levantamiento topográfico y replanteo de lotes en un terreno ubicado en el municipio de Guadalupe, departamento de San Vicente, el cual se utilizaría para la reubicación de 30 familias afectadas por la Tormenta IDA, (2009).

La Escuela de Ingeniería Civil y Arquitectura realizó este proyecto social en alianza con la Fundación, con el propósito de contribuir al bienestar y seguridad social de las familias afectadas por los deslaves de la tormenta.

El proyecto contó con el apoyo de 4 docentes y 6 estudiantes de segundo año de la especialidad de ingeniería civil, quienes participaron voluntariamente a esta actividad.



**Estudiantes de ITCA –FEPADE realizando levantamiento topográfico en el asentamiento El Progreso**



**Docentes y estudiantes de ITCA–FEPADE junto a líderes comunitarios del asentamiento El Progreso, municipio de Guadalupe, departamento de San Vicente**



# Escuela de Ingeniería Automotriz

**Director:**

Ing. Carlos Alberto Arriola

**Coordinador de**

**Proyección Social:**

Téc. Kelmin Molina

## Fundación FundaGeo

### Taller "Sistema de alumbrado y accesorios eléctricos del automóvil"

FundaGeo enfoca sus esfuerzos a la educación y a la promoción de capacidades y habilidades que propicien el desarrollo integral de comunidades, su productividad y auto sostenibilidad; actualmente funciona en 4 Municipios de El Salvador: Alegría, Berlín, Mercedes Umaña y Ahuachapán; trabaja en comunidades circunscritas en los municipios antes mencionados.

La Escuela de Ingeniería Automotriz en coordinación con FundaGeo, impartió un curso para desarrollar competencias básicas en el servicio de sistemas de luces y circuitos auxiliares eléctricos del automóvil.

El curso técnico vocacional fue dirigido a 18 jóvenes beneficiados por la Fundación y promueve la inserción socio-laboral de los jóvenes de los municipios de Berlín y Alegría, y estimula el autoempleo en sus comunidades.

Este taller fue ejecutado por 8 docentes y 14 estudiantes instructores de 2º año de la carrera Técnico en Mecánica Automotriz.



Acto de clausura en las instalaciones de FundaGeo



Beneficiarios de FundaGeo en acto de clausura en las instalaciones de FundaGeo, Berlín, Usulután

# Centro Regional Santa Ana

## Ministerio de Educación

### Programa Nacional de Alfabetización

El Centro Regional Santa Ana apoyó el Programa Nacional de Alfabetización del Ministerio de Educación. Bajo el Programa de Proyección Social de ITCA - FEPADE logró digitar 23,131 formularios con información clave para promover la alfabetización de jóvenes y adultos en el departamento de Santa Ana.

Este proyecto se desarrolló bajo la coordinación de 4 docentes y el apoyo de 27 estudiantes de la carrera de Técnico en Sistemas Informáticos.

Los logros que se obtuvieron fueron los siguientes:

#### Digitalización de la siguiente información del MINED:

- 19,135 Fichas de Barrido Censal.
- 3,196 Formularios F – 3 con información de personas en alfabetización.
- 800 Fichas de Círculos de Alfabetización.

#### Trabajo en Alfabetización:

- 5 Círculos de Alfabetización creados.
- 1,636 Censos efectuados.
- Caseríos censados:
  - El Matalín
  - Sabana Larga
  - Pinal de Granada
  - Valle Nuevo
  - Colonia Arequipa II

#### Director:

Ing. Mario Roberto  
Villeda Viana

#### Coordinador de Proyección Social:

Lic. Elmer Oswaldo  
Hernández



Promotores del Ministerio de Educación y estudiantes de ITCA-FEPADE en campaña de alfabetización realizada en la ciudad de Santa Ana

## Centro Regional Santa Ana

### Diseño e instalaciones eléctricas seguras para el comedor de la Fundación Nehemías

El Centro Regional de Santa Ana, a través del Programa de Proyección Social realizó las instalaciones eléctricas seguras y bajo norma para el funcionamiento de un comedor infantil de La Fundación Nehemías.

El proyecto consistió en elaborar planos e implementar el sistema de iluminación con niveles de voltaje acorde a lo normalizado en toda el área de servicio de alimentos y de acuerdo a requerimientos y proyecciones de la Fundación.

El Centro Regional contribuyó significativamente para que los 200 niños atendidos en la Fundación Nehemías, pudiesen contar con un lugar adecuado para la preparación y servicios de alimentos.

Este proyecto se llevó a cabo bajo la responsabilidad de 1 docente y un grupo de 24 estudiantes de la Escuela de Ingeniería Eléctrica del Centro Regional de Santa Ana.



**Grupo de estudiantes de ITCA – FEPADE que participaron en este proyecto**

### Curso de computación básica dirigido a estudiantes de segundo año de "Bachillerato a distancia" del Cantón Flor Amarilla, Santa Ana



**Estudiantes a distancia en evento de clausura**

El Centro Regional de Santa Ana, en apoyo a centros escolares públicos realizó un curso de computación básica para optar a la prueba de Grado Digital.

El curso estuvo dirigido a estudiantes de segundo año del "Bachillerato a distancia" del Cantón Flor Amarilla, del municipio de Santa Ana, y tuvo como objetivo desarrollar en los participantes competencias básicas en el manejo de Windows XP, Office 2007 e Internet.

Se capacitó a 40 estudiantes de "Bachillerato a distancia", bajo la coordinación de 1 docente y 2 instructores de ITCA - FEPADE.

Con este tipo de cursos la Escuela Especializada en Ingeniería ITCA – FEPADE apoya a estudiantes de centros escolares públicos, para que puedan desempeñarse mejor en sus futuros estudios y en su vida profesional.



## Centro Regional San Miguel

### “Diplomado Operador de Software” dirigido a empleados de la Inspectoría General de la Policía Nacional Civil de San Miguel



**Autoridades y personal de la Inspectoría en acto de clausura.**

El Centro Regional impartió el curso “Diplomado Operador de Software”, dirigido a empleados de la Inspectoría General de la Policía Nacional Civil de San Miguel”, el cual tuvo como objetivo ampliar destrezas administrativas del personal para mejorar los servicios a la comunidad.

Este proyecto capacitó a 30 empleados de la Inspectoría General y se desarrolló bajo la responsabilidad de 1 docente y el apoyo de 4 estudiantes instructores de la carrera de Ingeniería de Sistemas Informáticos.

#### **Directora Regional:**

Lcda. Julia Edelma  
Aparicio de Vasquez

#### **Coordinador de Proyección Social:**

Lic. Edwin Flores

### “Diplomado Operador de Software” dirigido a personas con problemas auditivos de la Escuela de Educación Especial Licda. Elda Ofelia Campos de Castellón, San Miguel



**Participación artística en el acto de clausura**

El Centro Regional San Miguel desarrolló este proyecto con el objetivo de crear competencias básicas en computación y facilitar la inserción socio - laboral de personas con problemas auditivos.

Los 32 participantes fueron capacitados en el uso de Windows XP y Office 2007, Word, Excel y Power Point.

Este proyecto fomentó la inclusión y la equidad, y brinda respuesta educativa a las necesidades de los estudiantes con discapacidad auditiva, teniendo como objetivo la búsqueda de una mayor integración social y participación activa en el sector laboral.

El proyecto estuvo bajo la responsabilidad de 2 docentes y la participación destacada de 1 estudiante instructor especialista en el área.

## Centro Regional San Miguel

### Ministerio de Trabajo

#### "Diplomado Operador de Software" dirigido a personas con discapacidad física

El Centro Regional San Miguel a través del Programa de Proyección Social, y a fin de facilitar la inclusión y la inserción socio - laboral de personas con discapacidades físicas del municipio de San Miguel, desarrolló el curso básico "Operador de Software", dirigido a personas registradas por el Ministerio de Trabajo de San Miguel.

Los 15 beneficiados desarrollaron competencias básicas en Windows XP y Office 2007, Word, Excel y Power Point.

El curso se desarrolló bajo la coordinación de 1 docente y 3 estudiantes instructores.

Con este proyecto ITCA – FEPADE San Miguel promueve la formación vocacional de personas discapacitadas, de acuerdo con las líneas institucionales del Programa de Proyección Social.



**Lcda. Elsy Escolar, Rectora de ITCA – FEPADE entregando diplomas a los participantes**

### Fundación FundaGeo

#### Curso de "Instalaciones eléctricas residenciales" para optar a la licencia de 4ª categoría



**Taller de prácticas de instalaciones eléctricas residenciales efectuadas en Centro Regional San Miguel**

El Centro Regional en apoyo a FundaGeo impartió un curso para desarrollar competencias laborales en instalaciones eléctricas residenciales; fue dirigido a personas de escasos recursos de la zona de influencia de la Fundación.

El proyecto tuvo como objetivo promover la inserción laboral y el autoempleo de los beneficiarios residentes en los municipios de Alegría, Berlín y Mercedes Umaña.

Con este curso se benefició a 22 personas que podrán optar a la licencia de electricista de 4ª categoría que otorga la SIGET y acceder a mejores ingresos para mejorar sus condiciones de vida.

## Centro Regional MEGATEC La Unión

### Taller "Producción de tinte de Añil y técnicas de teñido" dirigido a la Asociación de Mujeres ADIM-MORAZÁN



**Participantes del taller en el laboratorio de teñido, MEGATEC La Unión**

El Centro Regional MEGATEC – La Unión impartió el taller "Uso del laboratorio de Añil y técnicas de teñido", dirigido a la Asociación de Desarrollo Integral de la Mujer ADIM – Morazán, en coordinación con CONAMYPE – San Miguel y ADEL - Morazán".

El proyecto se ejecutó con el apoyo de 2 docentes y tuvo como objetivo contribuir a la inclusión del género femenino en el desarrollo local de sus lugares de origen.

El taller tuvo una duración de 4 días y estuvo dirigido a mujeres emprendedoras y socias de la Asociación ADIM – Morazán. Se desarrolló con el apoyo y coordinación de CONAMYPE -San Miguel y la Fundación "Agencia de Desarrollo Económico Local de Morazán ADEL".

Se capacitó a 40 mujeres en técnicas especiales de teñido de prendas con tinte de añil, lo que les permitirá promover sus microempresas o cooperativas para el sostenimiento de sus familias.

#### **Director Regional:**

Lic. Rafael Mejía

#### **Coordinadora de Proyección Social:**

Dra. Maritza Ruiz

### Desarrollo y potenciación del cultivo de tilapia en comunidades rurales de La Unión

Con el objetivo de transferir conocimiento y tecnología para desarrollar y potenciar el cultivo de tilapia a nivel rural, el Centro Regional MEGATEC – La Unión, a través del Programa de Proyección Social, realizó el proyecto "Desarrollo y potenciación del cultivo de tilapia en comunidades rurales de la zona de influencia de ITCA - MEGATEC - La Unión".

El proyecto se ejecutó con el apoyo y en coordinación con CARITAS El Salvador.

Se beneficiaron 28 líderes comunales de la zona norte de La Unión y Morazán, quienes podrán generar sus propios ingresos con la venta de productos, fortaleciendo así el desarrollo local de sus comunidades.

Este proyecto incluyó además la capacitación de 6 técnicos de CARITAS en el manejo y administración de fincas acuícolas.

El proyecto social se desarrolló con el apoyo de 3 docentes y 6 estudiantes de la carrera de Acuicultura.



**Beneficiarios de CARITAS El Salvador de la zona norte de Morazán, recibiendo capacitación en el Centro Regional ITCA-FEPADE MEGATEC La Unión**

# Centro Regional MEGATEC La Unión

## Promoción del turismo y pintura de murales en la ciudad de Conchagua, La Unión Concurso de "Pueblos Vivos- MITUR 2010"

El Centro Regional MEGATEC – La Unión realizó el proyecto "Promoción del turismo y pintura de murales en la ciudad de Conchagua, dirigido al concurso de Pueblos Vivos – MITUR 2010".

El proyecto tuvo como objetivos promover el desarrollo turístico del municipio y capacitar a actores locales.

El proyecto social estuvo a cargo de la Escuela de Gastronomía y Turismo, y se ejecutó en coordinación con la Alcaldía de Conchagua. Se desarrolló bajo la modalidad de "Voluntariado", en donde participaron 25 estudiantes de la Escuela bajo la responsabilidad de 2 docentes.

Como resultado del proyecto se pintaron más de 110 murales en el casco urbano de la comunidad, integrando además la capacitación de actores locales en cultura turística, atención al cliente en servicios gastronómicos y en el cuidado y manejo del medio ambiente.

La Escuela Especializada en Ingeniería ITCA - FEPADE contribuye así al desarrollo local en el sector turismo del Municipio de Conchagua.



**Actores locales del municipio de Conchagua y personal de ITCA-FEPADE en evento de clausura**



**Estudiantes de hostelería y turismo del Centro Regional MEGATEC La Unión que apoyaron el proyecto**

# Centro Regional MEGATEC La Unión

## Ministerio de Trabajo

### Curso "Competencias básicas de informática" dirigido a mujeres desempleadas de los municipios de Conchagua y La Unión



**Mujeres en prácticas de informática en los centros de cómputo del Centro Regional MEGATEC La Unión**

El Centro Regional MEGATEC La Unión realizó el curso de competencias básicas de informática dirigido a mujeres desempleadas, de los municipios de Conchagua y La Unión. La capacitación tuvo como objetivo facilitar la inserción socio-laboral a 80 mujeres participantes.

Con este proyecto ITCA – FEPADE, promovió la equidad y la inclusión del género femenino, desarrollando competencias básicas en el área de computación: Windows XP y Office 2007.

El proyecto social fue desarrollado con el apoyo de 1 docente y 7 estudiantes instructores de la carrera de informática del Centro Regional MEGATEC – La Unión.

### Curso de panificación dirigido a mujeres de la zona rural del departamento de La Unión

El Centro Regional MEGATEC – La Unión con el objetivo de capacitar a mujeres desempleadas en competencias básicas e intermedias de panadería, realizó el proyecto "Curso de panificación dirigido a mujeres rurales del departamento de La Unión".

El proyecto social estuvo a cargo de la Escuela de Gastronomía y Turismo, y se desarrolló bajo la responsabilidad de 1 docente y 6 estudiantes instructores de la carrera Técnico en Gastronomía.

El curso benefició a 18 mujeres y facilitó la inserción socio – laboral para el sostenimiento de sus familias.

**Beneficiadas realizando prácticas en laboratorios de cocina de ITCA-FEPADE Centro Regional MEGATEC La Unión**



# Centro Regional MEGATEC ZACATECOLUCA

## Ministerio de Educación

### Programa Nacional de Alfabetización

**Director Regional:**

Ing. Pedro León Avila  
Sileizar

**Coordinador de  
Proyección Social:**

Téc. Oscar Mauricio  
Lizama

El Centro Regional MEGATEC – Zacatecoluca, con el objetivo de apoyar la alfabetización de jóvenes y adultos del departamento de La Paz, participó en el proyecto “Programa Nacional de Alfabetización” del Ministerio de Educación, a través de la incorporación de estudiantes de las diferentes carreras bajo la figura del Voluntariado.

El programa de alfabetización duró 200 horas y se desarrolló entre julio y diciembre; como resultado se logró alfabetizar, bajo la modalidad de círculos de aprendizaje, a 29 jóvenes y adultos del municipio de Zacatecoluca.

La participación del Centro Regional Zacatecoluca estuvo coordinada por 1 docente y contó con el apoyo de 7 estudiantes voluntarios de ITCA-FEPADE.



**Jóvenes y adultos  
reciben capacitación  
en ITCA-FEPADE  
Centro Regional  
MEGATEC  
Zacatecoluca**



# Centro Regional MEGATEC ZACATECOLUCA

## Capacitación en tecnologías informáticas dirigido a docentes del Centro Escolar Profesor José Ricardo Cativo y Centro Escolar de Suecia, departamento de La Paz

El Centro Regional MEGATEC Zacatecoluca, a través de este proyecto, se trazó la meta de capacitar a 18 docentes de 2 centros escolares públicos del MINED en el manejo de Ofimática Básica: Windows XP, Office 2007 e Internet.

El proyecto benefició indirectamente a 547 alumnos de estos centros escolares.

La capacitación se desarrolló bajo la responsabilidad de 1 docente y 2 estudiantes instructores del Centro Regional MEGATEC - Zacatecoluca.

**Docentes de los centros escolares recibiendo capacitación en informática en centro de cómputo del MEGATEC Zacatecoluca.**



## Curso de "Software básico" dirigido a empleados administrativos de la Alcaldía Municipal de Zacatecoluca

Este proyecto tuvo como objetivo capacitar a empleados de la Alcaldía Municipal de Zacatecoluca en el manejo de software básico: Windows XP y Office 2007.

Los participantes mejoraron sus destrezas administrativas y habilidades informáticas básicas para la atención al cliente.

La capacitación estuvo bajo la responsabilidad de 1 docente y 2 estudiantes instructores de la Carrera de Técnico en Mantenimiento de Computadoras.

**Empleados de la Alcaldía Municipal de Zacatecoluca recibiendo prácticas en el MEGATEC Zacatecoluca.**



# Resultados de Proyección Social 2010

PROGRAMA DE PROYECCIÓN SOCIAL POR SEDE			
Sede	Nº de Proyectos	Docentes participantes	Estudiantes participantes
Central	9	55	251
Santa Ana	5	6	101
San Miguel	5	3	36
La Unión	5	6	45
Zacatecoluca	3	2	10
<b>Total</b>	<b>27</b>	<b>72</b>	<b>443</b>

CONSOLIDADO PROGRAMA DE PROYECCIÓN SOCIAL	
Concepto	Resultados
Proyectos realizados	27
Docentes participantes, ITCA – FEPADE	72
Estudiantes participantes, ITCA - FEPADE	443
Centros Escolares beneficiados	7
Escuelas de Educación Especial atendidas	2
Beneficiarios directos	589
Beneficiarios indirectos	1700
Alianzas estratégicas establecidas	12
Familias beneficiadas con proyectos comunitarios	380

ALIANZAS ESTRATÉGICAS DE COOPERACIÓN ESTABLECIDAS CON INSTITUCIONES A NIVEL NACIONAL		
Gobiernos Locales	Ministerios	Fundaciones, ONG´s y otras instituciones
<ul style="list-style-type: none"> <li>➤ Alcaldía Municipal de Santa Tecla.</li> <li>➤ Alcaldía Municipal de La Unión.</li> <li>➤ Alcaldía Municipal de Conchagua.</li> <li>➤ Alcaldía Municipal de Santa Ana.</li> </ul>	<ul style="list-style-type: none"> <li>➤ Ministerio de Trabajo de San Miguel.</li> <li>➤ Ministerio de Trabajo de La Unión.</li> <li>➤ Ministerio de Educación de Santa Tecla.</li> <li>➤ Ministerio de Educación de San Miguel.</li> <li>➤ Ministerio de Turismo de La Unión.</li> </ul>	<ul style="list-style-type: none"> <li>➤ FundaGeo</li> <li>➤ Un Techo para Mi País.</li> <li>➤ CARITAS de El Salvador.</li> <li>➤ Centros de Educación Especial.</li> </ul>



## PRESTAMO DE INSTALACIONES DEPORTIVAS Y CULTURALES

En cumplimiento a la misión institucional, la Escuela Especializada en Ingeniería ITCA – FEPADE extendió sus servicios comunitarios durante el año 2010, facilitando a diversas instituciones el préstamo de sus instalaciones por más de 500 horas, para el desarrollo de actividades deportivas, culturales, artísticas y académicas.





# Escuela Especializada en Ingeniería ITCA-FEPADE

## República de El Salvador en la América Central

### FORMANDO PROFESIONALES PARA EL FUTURO



**Nuestro método “APRENDER HACIENDO” es la diferencia**  
**[www.itca.edu.sv](http://www.itca.edu.sv)**

**SEDE CENTRAL SANTA TECLA**  
Km. 111/2 Carretera a Santa Tecla  
Tel. (503) 2132-7400  
Fax (503) 2132-7599

**CENTRO REGIONAL SAN MIGUEL**  
Contiguo Puente Urbina  
Tels. (503) 2669-2292 y 2669-2298  
Fax (503) 2669-0061

**CENTRO REGIONAL SANTA ANA**  
Cuadra y media al sur del Estadio  
Óscar Quiteño. Tels. 2440-4348 y  
2440-2007, Fax (503) 2440-3183.

**MEGATEC ZACATECOLUCA**  
Desvío Hacienda El Nilo  
Tels./Fax (503) 2334-0763,  
2334-0768 y 2334-0462

**MEGATEC LA UNIÓN**  
Calle Santa María, Colonia Belén,  
atrás del Instituto Nacional de La  
Unión, Tel/Fax (503) 2668-4700