

УДК 533.6.08:53.082.6

В.М. Турик¹, В.О. Кочін²¹Національний технічний університет України "КПІ", Київ, Україна²Інститут гідромеханіки НАН України, Київ, Україна

ПАСИВНІ МЕТОДИ КЕРУВАННЯ КОГЕРЕНТНИМИ ВИХРОВИМИ СТРУКТУРАМИ У ВИХРОВИХ КАМЕРАХ. ЧАСТИНА 1. СПЕКТРАЛЬНІ ОЦІНКИ ЕФЕКТИВНОСТІ

Background. Investigation of the limited flow structure and possibilities of its control in vortex chambers as elements of power units and manufacturing machinery for its working processes optimal setting.

Objective. The quest of more perfect methods of control by energy carrying coherent vortical structures (ECVS) that have essential influence on processes of mass, momentum and energy transfer in swirling flows and therefore determine the efficiency of installation work.

Methods. The frequency-spatial regions of ECVS, in which the correct statistical analysis of directed actions on its by artificial disturbing eddy formations is possible, are determined by means of visualization and hot-wire measuring of kinematic characteristics of wall current in the test vortex chamber. The disturbing eddy formations are generated in rectangular groove or in three hemispherical dimples of defined dimensions which are built directly in intake nozzle of chamber with adherence to necessary conditions of mutual susceptibility of vortical structures. Numerical processing of measured signals was carried out by fast Fourier transform algorithm.

Results. Small by energy controlling actions to input flow cause substantial rise of power spectral density of velocity fluctuations on the most energy carrying frequencies – approximately in 2–11.5 times depending on eddy-generator type and frequency band, including the “transfer” of energy density to the most large-scale eddy components of ECVS. This fact detects in ECVS all signs of typical open nonlinear dynamical system: existence of resonant modes with sharpening, when the energy feed from controlling vortices and its equiphase perception by Görtler-Ludwig vortices take place not on full mode spectrum, but selectivity, only for certain harmonic components.

Conclusions. It has been proved experimentally the possibility of effective and low-powered control by macro- and microstructure of swirling flows. It opens the perspective of elaboration of new in principle methods for intensification of the transportable substances transfer in cylinders of internal-combustion engines, in vortex burners, combustors, chambers of rocket engines, furnaces, plasmotrons, mixers, chemical reactors, nuclear power plants etc.

Keywords: coherent vortical structures; control; vortex chamber; hot-wire measurements; probability density distribution; vortices mutual susceptibility; power spectral density of velocity fluctuations.

Вступ

Закручені потоки рідин і газів, що утворюються у вихрових камерах (ВК), широко використовуються в техніці для організації тепломасообмінних, фізико-хімічних, електрофізичних процесів з метою їх інтенсифікації або, навпаки, для стабілізації та блокування (наприклад, для захисту теплонапружених поверхонь камер плазмотронів, експериментальних термоядерних реакторів тощо). Однак не можна сказати, що це використання базується на вичерпному уявленні про макро- і тим більше мікроструктуру складних зсувних течій, які мають місце у ВК. Відомо, що при русі обмежених та напівобмежених потоків уздовж кривизни окремо вибраних угнутих поверхонь має місце в'язка нестійкість пристійної течії в полях відцентрових сил, яка властива як ламінарному, так і турбулентному режимам, що призводить до утворення упорядкованих вихорів типу Тейлора, Людвіга, Гьортлера [1–3]. Унаслідок цього навіть біля ізольованої криволінійної поверхні ви-

никає неоднорідність структури течії в усередненому і пульсаційному рухах, що може спричинити суттєві зміни локальних характеристик переносу та гідроаеродинамічного опору [4]. Проблема значно ускладнюється при русі середовища біля замкнених криволінійних поверхонь, що входять до складу ВК різноманітних конструкцій [3, 5–9]. Роботи останніх років щодо закручених потоків уздовж таких поверхонь у ВК з обмежувальними торцевими стінками [10–12] показують, що не всі когерентні вихрові структури (КВС), які виникають у зсувних течіях у полях відцентрових сил, було виявлено та вивчено. Очевидно, без подальшого вивчення механізмів формування та взаємодії КВС у зазначеному класі течій, а також розробки способів керування цими структурами неможлива й постановка задач оптимізації робочих процесів машин і апаратів вихрового типу для підвищення їх економічності, надійності та екологічної безпеки.

Треба відзначити, що традиційно найбільший інтерес дослідників було сконцентровано

головним чином на вивченні інтегральних характеристик так званих “зон зворотних течій” (ЗЗТ) у проточних (активних) частинах ВК [5–7]. Течія в тупикових областях ВК, як правило, залишалась поза зоною уваги, за виключенням деяких досить загальних і не завжди фізичних глумачень щодо так званого “торцевого ефекту” та передумов його виникнення [8, 9]. Пояснення такого становища бачиться, по-перше, у найбільш очевидному для всіх передбаченні, що саме експериментально виявлена ЗЗТ в активній частині ВК є основним чинником впливу на ефективність процесів турбулізації робочого середовища, змішування різних його компонентів, а в камерах згоряння ще й процесів стабілізації фронту полум’я; по-друге, у відсутності протягом довгого часу надійних експериментальних даних, які б змусили змінити загальне уявлення про начебто несталі, випадковий характер “неупорядкованої” течії у тупикових частинах ВК на користь визнання чіткої організації течії зі складовими вихровими структурами; по-третє, в тому, що широко розповсюджені ВК прямого типу певного призначення зовсім не містять глухого торця [6, 7]. Так, відомо, що в камерах згоряння газотурбінних двигунів замість глухого торця розміщено фронтовий пристрій, який пропускає частку загального потоку (так зване “первинне повітря”) та завдяки глобальній або локальній закрутці течії забезпечує механізм стабілізації полум’я [5, 7]. Можливо, саме ці фактори певним чином відволікли увагу дослідників закручених потоків від ретельного вивчення особливостей власне “тупикової течії”, яка, безумовно, впливає на загальну структуру течії у ВК з торцевими обмежувальними стінками.

У наших попередніх роботах, наприклад у [10–12], присвячених дослідженням основних і вторинних течій газу всередині циліндричної ВК із торцевою стінкою і тангенціальним підведенням газу, вперше було виявлено складну, але цілком упорядковану систему витягнутих у тангенціальному і поздовжньому напрямках як в активній, так і в тупиковій частинах ВК великомасштабних вихрових утворень та супутніх більш дрібних вихорів, що певним чином взаємодіють між собою. Було показано, що, практично починаючи від впускного сопла циліндричної ВК внутрішнього радіуса r_0 , у зоні, обмеженій діапазоном радіусів $(0,77-0,9)r_0$, у повітряному потоці формуються найбільш енер-

гоємні когерентні вихрові структури (ЕКВС) спіралеподібної форми. Вони поширюються у протилежних напрямках уздовж активної і тупикової зон камери, перетворюючись біля торця (якоюсь мірою подібно до обертового руху Бюдевадта над нерухомих диском [1, 13]) на стійкий, подібний до торнадо, приосьовий вихор, що рухається з меандрами в напрямку активної зони у квазістаціонарному режимі. Усереднені за часом осьові та трансверсальні складові швидкості спіралеподібних ЕКВС набагато перевищують відповідні значення швидкостей інших пристінних і об’ємних структур у камері, отже, вони певною мірою визначають топологію й кінематику течії в цілому. Частина ЕКВС, яка поширюється у бік глухого торця камери, є також квазістаціонарною і має таку особливість: на певній відстані від сопла при різних часових інтервалах усереднення місцевих актуальних швидкостей течії в межах серії кривих розподілу, що відображають функції щільності ймовірності, спостерігається дещо періодичний у часі характер зміни їх форм [14]. До речі, виявлений факт ознак “детермінованості у стохастичному” потребує врахування при виборі оптимального періоду усереднення сигналів при тонких інструментальних вимірюваннях актуальних швидкостей і квадратів величин їх пульсаційних складових для більш коректного аналізу структури будь-яких складних зсувних потоків, а також для оцінки частотного розподілу енергії у них. Дані праць [12, 14] свідчать про те, що зазначена ЕКВС складається, як мінімум, з двох достатньо потужних вихрових утворень, які перебувають у динамічному режимі взаємного обміну енергією. З огляду на те, що для ЕКВС характерні низькочастотні складові турбулентного руху, які забезпечують істотний внесок у турбулентну дифузію [15], цілком зрозуміло, що саме їм належить визначальна роль у процесах переносу маси, імпульсу й теплоти у ВК досліджуваного типу, які є притаманні циліндрам двигунів внутрішнього згоряння, камерам ракетних двигунів, топкових пристроїв, плазмотронів, змішувачів, хімічних реакторів, конструкціям ядерних енергоустановок тощо. Очевидно, що на створення новітніх методів ефективного й малозатратного керування зазначеними КВС і мають бути скеровані пошуки шляхів подальшого підвищення економічності й надійності машин і апаратів вихрового типу.

Постановка задачі

У дослідженні передбачається експериментальне розв'язання багатопланової задачі. По-перше, слід визначити межі застосування традиційно використовуваного спектрального аналізу при подібних дослідженнях та на цій підставі аргументовано виділити відповідні просторово-частотні області дослідження ЕКВС у вихровій камері як за наявності, так і за відсутності керувальних дій на вхідний струмінь. По-друге, в цих областях необхідно здійснити статистичний аналіз кінематичних та енергетичних характеристик течії в зазначеній складній ЕКВС. По-третє, передбачається експериментально дослідити можливості нового підходу до вирішення проблеми керування внутрішньою структурою течії, який ґрунтується на запропонованій раніше концепції взаємної сприйнятливості вихрових структур [11] та на патенті [16]. Цей підхід полягає у спрямованій дії на виділену ЕКВС спеціально організованими "збурювальними" вихровими системами від пасивних вихорогенераторів (ВГ) – заглиблень у впускному соплі. Необхідно також провести експериментальну перевірку можливості здійснення керування великомасштабними ЕКВС через вплив на вихрові структури менших масштабів, що беруть участь у формуванні перших.

Методика проведення експериментів і визначення особливостей просторово-частотних областей дослідження

Експериментальні дослідження полягали у попередній візуалізації течії за допомогою монодисперсного порошку з подальшими інструментальними вимірюваннями її характеристик

у тупиковій частині ВК внутрішнім діаметром $d_0 = 0,102$ м з прозорими стінками при внесенні різноманітних вихрових збурень до повітряного потоку у впускному соплі камери (рис. 1) (параметри на вході: температура $t_0 = 20$ °С, атмосферний тиск $p_0 = 10^5$ Па). Вивчалася реакція на ці збурення таких когерентних вихрових утворень поблизу циліндричної стінки ВК: відносно дрібних вихрових структур типу Гьортлера–Людвіга [1, 12] в околі розміщення точки А за соплом (азимутальний кут 90° , що відлічується від середини вихідного отвору сопла відносно вертикальної осі поперечного перерізу ВК), які зрештою поглинаються крупними ЕКВС при їх формуванні; потужної тупикової ділянки спіралеподібної ЕКВС у п'яти точках уздовж виділеного елемента твірної внутрішньої циліндричної поверхні камери з околу базової точки В (див. рис. 1).

Положення точок А і В вибиралися на підставі візуалізації течії як центральні в контрастних слідах зазначених характерних вихрових зон на їх перетині з горизонтальною площиною поздовжнього діаметрального перерізу ВК: відповідно, присоплової зони повного оберту і розділення вхідного потоку, що має місце при великих кутах тангенціальності впуску газу, $\gamma > 60^\circ$ (рис. 2), та зони цілком сформованої частини ЕКВС із найбільшою концентрацією контрастного середовища (зона точки В). ВК входить до складу аеродинамічного стенда, описаного раніше [10–12, 14].

Відносна глибина розміщення торця циліндричної частини ВК від середини сопла дорівнювала $L = L/d_0 = 4,4$; кути тангенціальності входу потоку до ВК та осьового розміщення довшої сторони a вхідного отвору сопла відносно твірної циліндра становили відповідно $\gamma = 88^\circ$ та

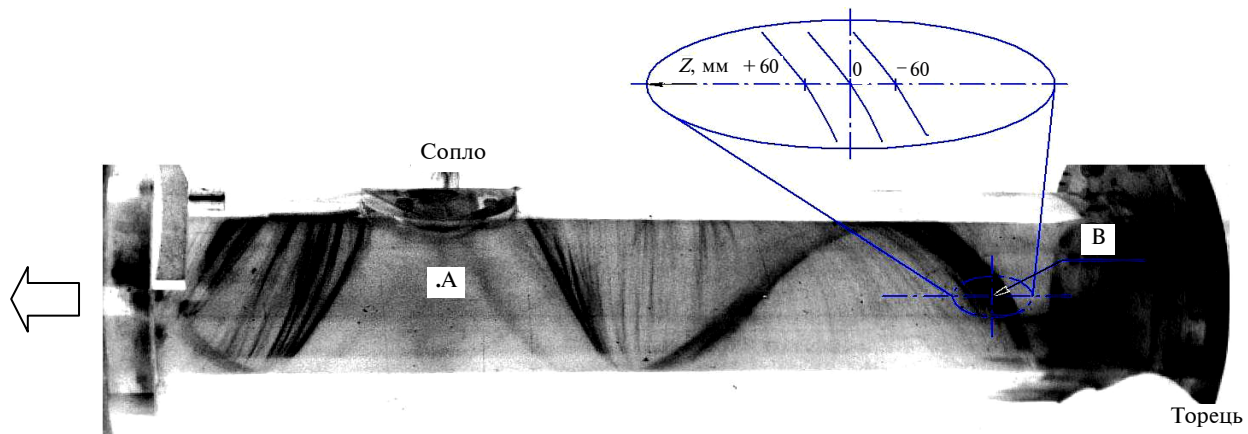


Рис. 1. Вихрова камера: візуалізація течії та зони вимірювань

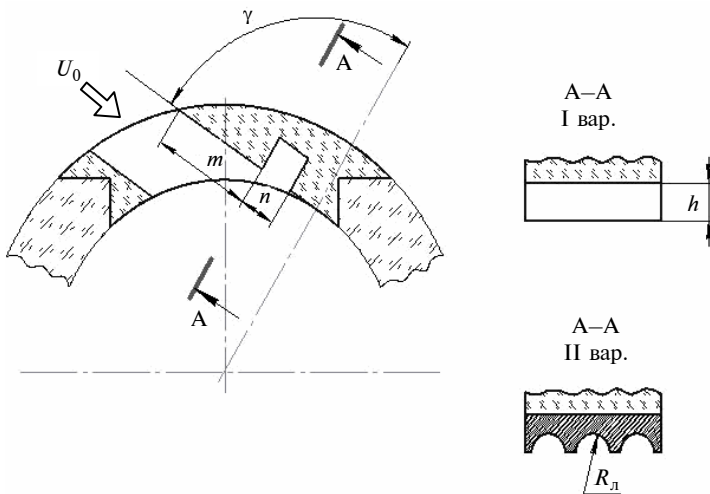


Рис. 2. Впускне сопло з ВГ: I вар. – ВГ № 1; II вар. – ВГ № 2

$\alpha = 0^\circ$. Ця серія дослідів проводилась за фіксованої величини числа Рейнольдса $Re_c = 87560$, обчисленого за параметрами потоку в проточній частині впускного сопла прямокутного профілю $a \times b = 0,041 \times 0,025 \text{ м}^2$ (див. рис. 2), де сторона a спрямована вздовж осі ВК. Відповідно до різниці масштабів вихорів гьортлер-людвігівської природи та достатньо потужної ЕКВС у тупиковій зоні ВК [12], радіальні відстані точок вимірювання від внутрішньої циліндричної поверхні ВК становили: для точки А – $0,002 \text{ м}$ при азимутальному куті $\theta = 90^\circ$ відносно центра вихідного перерізу сопла; для точок з околу базової точки В – $0,005 \text{ м}$. Відстань базової точки В у ЕКВС від середини впускного сопла дорівнювала $0,324 \text{ м}$, що відповідає азимутальному куту спіралеподібного переміщення ЕКВС вздовж угнутої поверхні камери $\theta = 810^\circ$ (з урахуванням першого повного оберту вхідного струменя в зоні центрального соплового перерізу ВК, про що свідчать безпосередня візуалізація й цифрова обробка кінограм течії [11, 12]). Реакція ЕКВС як динамічної системи на керувальні дії штучно створюваними вихровими збуреннями оцінювалась порівнянням кривих щільності розподілу ймовірності актуальних величин трансверсальної швидкості $u(t) = U + u'$, математичних сподівань U цих випадкових величин, а також одновимірних енергетичних частотних спектрів пульсацій швидкості u' між собою за наявності та за відсутності зовнішніх керувальних збурень. Трансверсальні складові швидкості вибрано у зв'язку з найбільшими за модулем значеннями, стабільними і найбільш точно визначеними за зна-

ком розподілами їх усереднених за часом величин уздовж діаметра й осі циліндричної частини ВК порівняно з квазігармонічним характером профілів усереднених осьових складових швидкості [10, 12].

Як і в роботах [11, 12, 14], у дійсному дослідженні було застосовано термоанемометричну апаратуру постійної температури типу DISA-55M фірми “DISA Elektronik” з однопроводним дрютяним датчиком з діаметром чутливого елемента 5 мкм . Сигнал з електронного вимірювального моста подавався через фільтр нижніх частот зі смугою пропускання $0\text{--}320 \text{ Гц}$ (робочий діапазон) до аналого-цифрового перетворювача L-264 фірми “L-Card”, встановленого у вигляді плати розширення до IBM-сумісного комп'ютера. Робочий діапазон частот, типових для КВС у ВК, визначався за даними попередніх експериментів з використанням аналізатора спектра і осцилографа з пам'яттю. Обробка інформації здійснювалась за допомогою ліцензійних програмних пакетів “Statistica 5.0” (фірми “StatSoft”) і “PowerGraph” (МДУ, Росія).

Похибка вимірювань, більшу частину якої становила систематична похибка градування термоанемометра, не перевищувала 5% ; випадкова складова, що представлена середньоквадратичною похибкою, дорівнювала $0,12\%$ з довірчою ймовірністю $0,90$.

Внесення керувальних збурень у течію у ВК здійснювалось за допомогою розміщених у соплі камери, на відстані від вхідної кромки сопла $m = 0,025 \text{ м}$, ВГ двох варіантів (див. рис. 2): ВГ № 1 – прямокутної канавки з розмірами поперечного перерізу $n \times h = 0,01 \times 0,01 \text{ м}^2$, яка розміщена вздовж більшої сторони довжиною $0,041 \text{ м}$ поперечного перерізу проточної частини сопла, та ВГ № 2 – трьох напівсферичних лунок радіусом $R_d = 0,005 \text{ м}$ кожна. Принцип дії застосованих ВГ полягає в утворенні вихрових систем усередині заглиблень і в періодичних викидах із них вихорів до супутнього, вихідного з сопла, потоку. Для наближеного виконання умов взаємної сприйнятливості вихрових структур при керуванні ними [11] геометричні та режимні характеристики вихорів від ВГ вибрано сумірними з характеристиками вихорів Гьортлера–Людвіга в присопловій зоні ВК, які поглинаються більш потужними спіра-

леподібними ЕКВС [12], на підставі досвіду попередніх експериментальних досліджень при межових шарів на пластині при обтіканні заглиблень різних типів [17–19].

Аналіз отриманої інформації щодо статистичних характеристик трансверсальних швидкостей у зонах розміщення точок А і В камери показує, що криві щільності розподілу ймовірності величин актуальної швидкості в точці А та її околі як за наявності ("ВГ"), так і за відсутності ("без ВГ") керувальних дій на вхідний струмінь, суттєво відрізняються від нормального закону через полімодальність, а також за величинами коефіцієнтів асиметрії та ексцесу. А це свідчить про нестационарний у статистичному розумінні, багатофакторний і незавершений процес формування та взаємного впливу вихрових утворень у цій зоні. Виявлена особливість обмежує можливості проведення коректної статистичної оцінки характеристик течії на основі спектрального аналізу в просторово-частотній області дослідження. Бажання уникнути цієї проблеми при збереженні основного напрямку нашого дослідження й спричинило вибір області ретельних вимірювань у досить широкому околі точки В як умовного центра зони контрастного сліду, яка б належала цілком сформованій частині ЕКВС (див. рис. 1). Незважаючи на виявлену раніше деяку періодичність поведінки в часі кривих розподілу щільності ймовірності актуальної швидкості в ЕКВС у зоні розміщення точки В [14], оцінка параметрів доводить їх наближену відповідність закону Гаусса, тобто процес формування ЕКВС

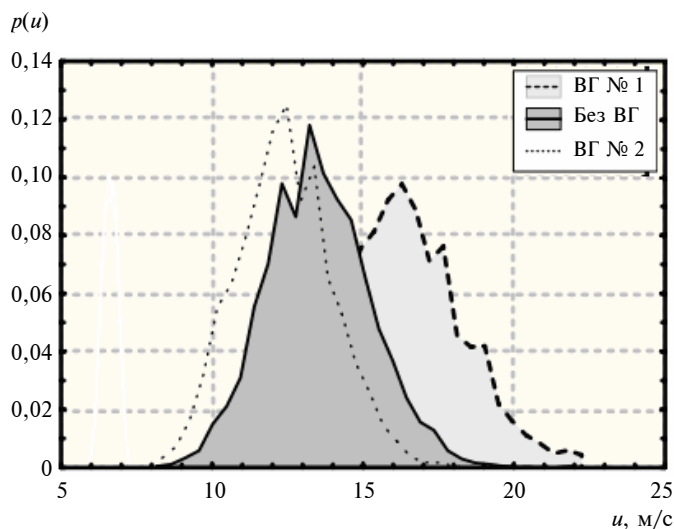


Рис. 3. Щільності розподілу ймовірностей трансверсальної складової актуальних швидкостей у зоні ЕКВС за наявності та за відсутності ВГ у впускному соплі (точка $Z = +0,042$ м)

тут можна вважати статистично завершеним. Рис. 3 ілюструє типові для зазначеної зони криві розподілу – наприклад, для точки з осьовою координатою $Z = +0,042$ м (координаті центральної для цієї зони точки В відповідає значення $Z = 0$ (див. рис. 1)). У цій зоні відхилення математичного сподівання, що розраховане за середнім арифметичним, від моди реального розподілу є відносно невеликими. Це дає змогу застосовувати класичний спектральний метод при порівняльному аналізі ефективності запропонованих способів керування структурою великомасштабних вихрових утворень.

Турбулентний потік з КВС містить пульсації швидкості $u'(t)$ з різними частотами; отже, існує неперервний частотний спектр пульсацій. Для аналізу розподілу кінетичної енергії пульсаційного руху по вихорах різних розмірів та, відповідно, по різних частотах пульсацій для квазістационарної, тобто статистично однорідної за часом, течії згідно з теоремою Хінчина–Вінера вводиться Фур'є-перетворення другого кореляційного моменту (автокореляції) пульсацій швидкості $R(\tau) = \overline{u'(t)u'(t+\tau)}$ [20], яке визначає частотний спектр турбулентних пульсацій:

$$P(\omega) = \frac{1}{2\pi} \int_{-\infty}^{\infty} R(\tau) e^{-i\omega\tau} d\tau, \quad (1)$$

де t – час, с; τ – часовий інтервал вимірювань (затримка часу вимірювання) в одній і тій самій точці простору; $\omega = 2\pi f$ – кругова частота, f – частота пульсацій, Гц.

Справедливе і обернене перетворення Фур'є:

$$R(\tau) = \int_{-\infty}^{\infty} P(\omega) e^{i\tau\omega} d\omega. \quad (2)$$

Частина підінтегрального виразу $P(\omega)d\omega$ автокореляції (2) – це амплітуда, що відповідає малому інтервалу частот від ω до $\omega + d\omega$. Звідси впливає фізичний зміст функції $P(\omega)$: вона характеризує "щільність амплітуди", що відповідає зазначеному малому інтервалу частот та припадає на одиницю довжини цього інтервалу. Однак поняття спектральної щільності амплітуди є застосовним, строго кажучи, тільки до певних функцій часу та непридатне для дослідження таких випадкових процесів, як турбулентна

течія. Тому для останньої є коректним лише поняття статистичного спектра $P(\omega)$, що виражає спектральну щільність потужності пульсацій швидкості, або спектральну щільність функції автокореляції, $P(\tau)$. Таким чином, можна вважати, що в зображенні (2) амплітуда гармонік пульсаційного руху “розмазана” по всьому спектру частот зі щільністю $P(\omega)$. При $\tau = 0$ вираз (2) дає енергетичне співвідношення –

дисперсію $\sigma^2 = R(0) = \overline{u'^2} = 2 \int_0^{\infty} P(\omega) d\omega$. Отже, за

цієї умови середня потужність випадкових пульсацій швидкості може розглядатись як сума потужностей окремих гармонічних складових цих пульсацій.

Для досягнення більш явної симетрії виразів (1) і (2) кругову частоту замінимо частотою $f = \frac{\omega}{2\pi}$ і покладемо $2\pi P(2\pi f) = S_u(f)$. Тоді отримаємо

$$S_u(f) = \int_{-\infty}^{\infty} R(\tau) e^{-i2\pi f\tau} d\tau, \quad (3)$$

$$R(\tau) = \int_{-\infty}^{\infty} S_u(f) e^{i2\pi f\tau} df.$$

Функції $S_u(f)$ і $R(\tau)$ традиційно називають “парою функцій”. Очевидно, вирази (1) і (3) відрізняються один від одного лише масштабами. Тому функція $S_u(f)$ також може розглядатись як енергетична спектральна щільність. З відомої властивості симетрії кореляційної функції зв'язку будь-якої випадкової функції впливає, що для стаціонарного (квазістаціонарного) випадкового процесу автокореляційна функція $R(\tau)$ є парною функцією свого аргументу [20]. Це дає можливість спектральне співвідношення (3) перетворити у форму

$$S_u(f) = 2 \int_0^{\infty} R(\tau) \cos(2\pi f\tau) d\tau. \quad (4)$$

Обернене перетворення набуває вигляду

$$R(\tau) = 2 \int_0^{\infty} S_u(f) \cos(2\pi f\tau) df. \quad (5)$$

Відсутність від'ємних значень частоти f пульсацій швидкості, оскільки частота може

змінюватися тільки в межах інтервалу $(0, \infty)$, дає право введення односторонньої спектральної потужності процесу, яка за умови інтегрування в межах від 0 до ∞ правих частин виразів (4) і (5) має дорівнювати $G(f) = 2S_u(f)$, $0 \leq f < \infty$. Тоді одностороння спектральна щільність (автоспектр) і автокореляційна функція визначаються виразами

$$G(f) = 4 \int_0^{\infty} R(\tau) \cos(2\pi f\tau) d\tau;$$

$$R(\tau) = \int_0^{\infty} G(f) \cos(2\pi f\tau) df. \quad (6)$$

При $\tau = 0$ з виразу (6) отримаємо енергетичне співвідношення – дисперсію

$$D[u(t)] = R(0) = \int_0^{\infty} G(f) df. \quad (7)$$

Отже, за цієї умови, згідно з (7), середня потужність пульсацій швидкості є сумою потужностей окремих гармонічних складових цих пульсацій, що відповідає загальній площі під кривою автоспектра як функції частоти.

Застосована методика оцінки просторово-частотного розподілу енергії пульсаційного руху в основній спіралеподібній ЕКВС при керувальних діях поєднує аналіз функцій спектральної щільності потужності пульсацій з дисперсійним аналізом. При числовій обробці вимірних сигналів використовувався алгоритм швидкого перетворення Фур'є [20], який дає змогу розраховувати дискретне перетворення Фур'є (пряме та обернене) для n точок відліку скінченної кількості дискретних вибірок приблизно за $n \log_2 n$ операцій замість n^2 операцій прямого обчислення рядів згідно з традиційним методом.

Результати дослідження і їх обговорення

Експерименти виявили таку особливість. Відносно малі керувальні вихрові збурення, що уводяться до вхідного потоку ВК, не вносять поблизу сопла (окіл точки А) суттєвих змін у диференціальну функцію розподілу та спектральну щільність потужності пульсацій швидкості. Але їх вплив на течію у відносно віддаленій від сопла зоні розвинутої ЕКВС (зона точки В) є значним. Рис. 3 і 4 демонструють

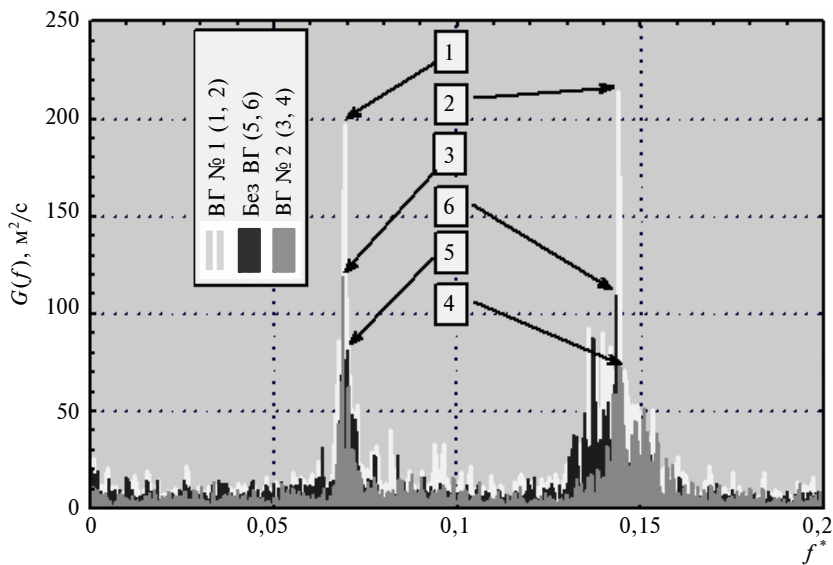


Рис. 4. Порівняння спектральних щільностей потужності пульсацій трансверсальної складової швидкостей у зоні ЕКВС за наявності та за відсутності ВГ у впускному соплі (точка $Z = +0,042$ м)

останню особливість на прикладі однієї з типових за рівнем та характером сигналу точок $Z = +0,042$ м за наявності та за відсутності ВГ у впускному соплі. Згідно з рис. 3, при застосуванні ВГ № 2 математичне сподівання (середнє значення) актуальної трансверсальної складової швидкості в точці $Z = +0,042$ м зменшилось на 9 % (з 13,65 до 12,37 м/с), у той час, як застосування ВГ № 1 призвело до його збільшення на 17 % (з 13,65 до 16,01 м/с) порівняно з варіантом “без ВГ”.

Рис. 4 ілюструє також істотну перебудову автоспектра. Тут уздовж осі абсцис відкладено величини f^* – відношення частоти f пульсацій швидкості до частоти дискретизації сигналу, що в нашому випадку дорівнює 640 Гц для задоволення умов теореми Котельникова при опитуванні датчика термоанемометра процесором комп'ютера. Кінці стрілок відповідають максимальним значенням спектральної щільності потужності пульсацій $G(f)$ при позначених на полі графіка варіантах керувальних збурень, які вносились у течію у впускному соплі ВК. Слід відзначити, що типовим для всіх досліджуваних точок є те, що в межах найважливішого для процесів переносу в камері діапазону частот пульсацій 0–320 Гц найменш інформативним виявився діапазон 150–320 Гц – діапазон “білого шуму”. Як показує рис. 4, для точки $Z = +0,042$ м з околу точки В у зоні дії ЕКВС діапазон частот 0–150 Гц ($f^* = 0–0,2$) міс-

тить дві найбільш характерні смуги енергоємних частот у межах, наближених до діапазонів 34–62 Гц ($f^* = 0,053–0,097$) та 83–110 Гц ($f^* = 0,13–0,172$). Наявність чотирьох чітко виражених гармонічних складових функції спектральної щільності, що наближено відповідають частотам $f_1 = 44,2$ Гц, $f_2 = 87$ Гц, $f_3 = 91,5$ Гц, $f_4 = 97,75$ Гц, свідчить про явні ознаки самоорганізації процесу в досліджуваній відкритій дисипативній системі як за відсутності, так і за наявності керувальних дій.

Спектральна оцінка ефектів впливу на великомасштабну спіралеподібну ЕКВС збуреннями від застосованих ВГ пасивних засобів керування порівняно з відповідною течією без ВГ показує таке. При дії ВГ № 1 на двох, найбільш енергоємних, частотах пульсацій f_1 (від крупних вихорів) та f_3 (від менш крупних вихорів, але на 10 % більшої енергії) спектральна щільність потужності зростає відповідно в 2,45 та в 1,96 рази. У цілому на частотах $f_1–f_4$ вихори, що генеруються прямокутною канавкою в соплі, збільшують загальну енергетичну щільність пульсацій швидкості у трансверсальному напрямку в точці КВС $Z = +0,042$ м з околу точки В приблизно у 2 рази. Вихори, що генеруються в соплі трьома напівсферичними лунками (ВГ № 2), приблизно на 12,6 % зменшуючи загальну енергію пульсацій у тій самій точці, призводять до зростання спектральної щільності потужності на частоті f_1 в 1,5 рази при одночасному зниженні спектральної щільності в дещо розширеній області височастотного діапазону $f_2–f_4$ більш ніж у 1,5 рази. Якщо основну енергоємну частоту пульсацій швидкості f_1 покласти за базу, то за відсутністю керувальних дій на вхідний потік у соплі спектральна щільність розподіляється між частотами f_1 і f_3 на користь останньої на величину 37,5 %, що вказує на перевагу в спектрі енергії більш дрібних вихорів. Цілком протилежна картина має місце при підключенні в соплі ВГ № 2: з різницею в 39 % енергія більш дрібних вихорів підвищеної частоти f_3 сконцентровано передається до вихорів збільшеного масштабу

частоти $f_1 < f_3$. Тобто спостерігається явище, споріднене з явищем “від’ємної” турбулентної в’язкості [21]: при збуренні від ВГ № 2 потоку в соплі вихорами з розмірами, сумірними з еквівалентним діаметром вихорів Гьортлера–Людвіга в присопловій зоні ВК, які поглинаються більш потужними спіралеподібними ЕКВС, замість розсіяння структурних неоднорідностей у потоці (згідно з каскадним переносом енергії вниз по спектру) відбувається укрупнення та підсилення вихрових утворень на базовій енергонесучій частоті f_1 на 50 % відносно варіанта без ВГ. Таке нестандартне для теорії турбулентності явище має назву “зворотного розпаду вихорів” та означає наявність роботи механізмів нелінійного додатного зворотного зв’язку в досліджуваній сукупності вихорів як у складній нелінійній системі [22–24].

Аналогічне явище перерозподілу спектральної щільності потужності пульсацій швидкості залежно від керувальних дій на ЕКВС можна тою чи іншою мірою спостерігати для всіх точок вимірювання з околу базової точки В досліджуваної області ЕКВС, що свідчить про явний вплив ВГ (або їх відсутності) на характер пристінної течії в камері. Розглянемо найбільш показовий перерозподіл на прикладі автоспектра в точці вимірювання $Z = +0,02$ м (рис. 5). Детальний аналіз спектра показує:

1) смуга частот 150–320 Гц сигналів відображає “білий шум” і не несе інформації про наявність когерентних вихорів у ВК;

2) смуга частот 0–150 Гц, що наближено відповідає “рожевому шуму”, включає дві енергонасичені частотні смуги в діапазонах 41–53 Гц ($f^* = 0,064–0,083$) і 86–99 Гц ($f^* = 0,134–0,155$), які можна класифікувати як вузькосмугові шуми. Енергонасичені частотні смуги свідчать про наявність когерентних вихорів у цій зоні ВК;

3) смугу частот 33–36 Гц ($f^* = 0,051–0,056$) можна трактувати як гармонічні коливання, що, очевидно, також свідчить про наявність стійкої ЕКВС у ВК.

Дуже показовим є потужне “перекачування” енергетичної щільності пульсацій до найбільш крупних складових ЕКВС на відносній частоті $f^* = 0,055$, що відповідає абсолютному значенню $f \approx 35,2$ Гц, від вихорів менших масштабів з частотних діапазонів 41–53 і 86–99 Гц, причому отримали такі збільшення енергетичної щільності: від першого діапазону частот – в 6,8 разу при застосуванні ВГ № 1 та в 11,5 разу при застосуванні ВГ № 2; від другого діапазону – в 8,3 разу для ВГ № 1 та в 7,7 разу для ВГ № 2.

Важливо відзначити, що відносно невеликі розміри застосованих заглиблень як ВГ забезпечили дуже мале зростання гідродинамічного опору вихрової камери – в межах похибки експериментального дослідження.

Аналіз механізму сприйнятливості керувальних дій

При перерозподілі спектральної щільності потужності пульсацій швидкості від вихрових складових ЕКВС менших геометричних та енергетичних масштабів до більш крупних складових вихори можуть отримувати кінетичну енергію від різних джерел. Очевидно, в нашому випадку основне джерело – це селективна взаємодія керувальних вихорів, що викидаються з канавки ВГ № 1 або з лунок ВГ № 2 у соплі, з вихорами Гьортлера–Людвіга в присопловій зоні ВК, які впливають до більш потужних спіралеподібних ЕКВС. До того ж при квазістаціонарному режимі внутрішнього енергообміну в ЕКВС її складові вихори можуть вибірково отримувати

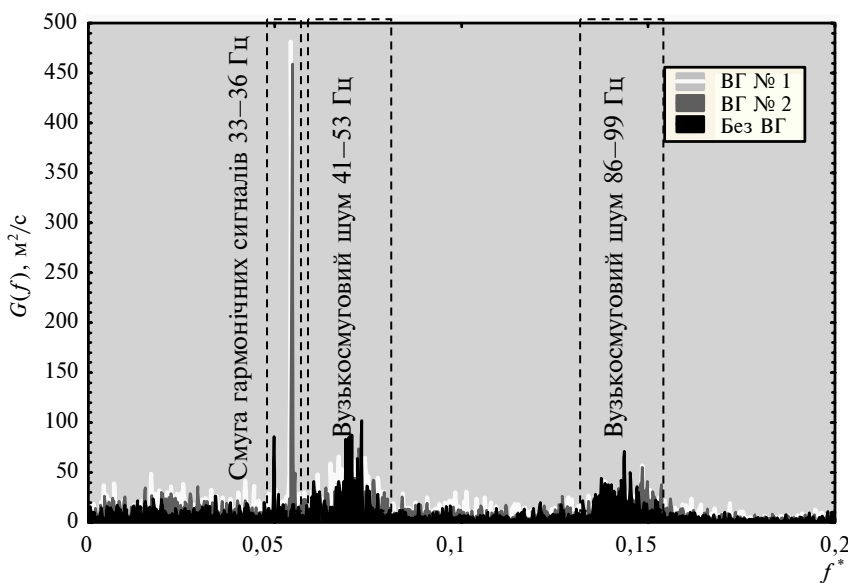


Рис. 5. Три характерні частотні області спектральної характеристики пульсацій швидкості в досліджуваній точці ЕКВС $Z = +0,020$ м

ти енергію (за відсутності протифазних викидів із ВГ) за рахунок певних вихрових структур, що зароджуються у кутових зонах сопла з відповідними частотами, в умовах дії досить потужних поздовжньо-поперечних зсувних явищ. Ці вихрові структури, з'єднуючись з вихорами Гьортлера–Людвіга, і формують спіралеподібні ЕКВС у тупиковій і активній зонах камери.

Виникає запитання: як відносно дрібно-масштабні вихори гьортлер-людвігівської природи, що сприйняли збурення від викидів вихорів із канавки і лунок у впускному соплі та істотно не проявили цього в області центрального соплового перерізу ВК ні розподілом щільності ймовірності, ні спектральною характеристикою, досить консервативно передали ці збурювальні дії, навіть у “підсиленому вигляді”, до відносно віддаленої від сопла зони точки В великомасштабної ЕКВС? Відповідь слід шукати в нелінійній динаміці відкритої дисипативної системи, якою є складна структура зсувної пристінної течії біля криволінійної поверхні камери. Первісні керувальні збурення від ВГ сопла в безпосередній близькості до нього $\theta = 90^\circ$, майже не виявляючи себе на макрорівні в кожному з множини гьортлер-людвігівських вихорів, тим не менше модифікують їх, вмонтовуючись у них на кшталт латентного “пускового механізму”. Згодом, в міру укрупнення згаданих пристінних вихорів та їх уливання до більш потужних спіралеподібних ЕКВС, досягається сумірність масштабів і енергетичних характеристик модифікованих гьортлер-людвігівських вихорів і складових вихрових елементів ЕКВС. При збіжності фаз цих вихрових утворень виникають умови взаємної сприйнятливості вихрових структур і, як результат, явище різкого зростання амплітуди збурень (своєрідний екстремальний прояв відомого “ефекту пам'яті”, або “спадковості”, в течіях з вихровими структурами [25]). Не можна виключити також і явище “стохастичної синхронізації”, яке притаманне взаємодіям дисипативних автоколивальних систем, коли відбувається “захоплення частот” парціальних підсистем [24], у розглядуваному випадку – вихрових структур. Механізм цього явища з сучасних позицій нелінійної динаміки бачиться таким. Вихрові викиди із заглиблень у соплі, взаємодіючи з пристінними вихорами гьортлер-людвігівської природи, утворюють систему двох компонент: періодичної (згадувані вище “когерентні просторово-часові структури”) та випадкової, тобто “шумової”, компоненти. Остання

пов'язана з дрібномасштабними турбулентними вихорами, що виникли завдяки зсувним ефектам при зазначеній взаємодії, а також при уливанні модифікованих гьортлер-людвігівських вихорів до ЕКВС на стадії їх формування. Цей турбулентний шум можна розглядати як зовнішній відносно виникаючої спіралеподібної великомасштабної ЕКВС, що є реальною дисипативною системою. Як відомо [22–24], унаслідок нелінійності відкритої системи енергія, що надходить до неї, розподіляється не по всьому спектру мод, а селективно. Гармоніки коливань, що недостатньо підтримані енергетично, “випаляються” дисипацією; дифузійні процеси зумовлюють затухання більш височастотних гармонік. Інші гармоніки, підживлені енергією, зростають, підсилюються та можуть досить довго співіснувати і через перехідний процес сягати розвинутого асимптотичного стану, що визначається усього декількома модами. Тобто нерегулярні турбулентні рухи завдяки нелінійній природі можуть спричиняти перекачку енергії від одних гармонік до інших у бік менших хвильових чисел. Тому навіть слабкі шумові коливальні рухи при топологічній узгодженості з власними тенденціями самоформування нелінійного середовища за рахунок ефекту стохастичного резонансу можуть викликати посилений відгук і підвищити ступінь упорядкування процесу. Нарешті, можливе існування від'ємного породження енергії турбулентності [21] подібно до того, як це має місце при асиметричній течії у плоскому каналі з однією гладкою і однією шорсткою стінками [15]. У нашому випадку таке явище можливе при незбігу точок зміни знаків градієнта швидкості та дотичного напруження в складному спіралеподібному вихровому джгуті ЕКВС, який з одного боку обмежений стінкою камери, а з другого – суміжними вихровими структурами. Ці явища, поряд із взаємною сприйнятливістю його когерентних складових, ми й спостерігаємо при вимірюваннях характеристик ЕКВС в околі точки В. Зазначену сукупність процесів дуже важко коректно описати теоретично, тому експериментальне розв'язання цього класу задач на сьогодні видається єдино прийнятним.

Висновки

Уперше експериментально доведена можливість та ефективність нових методів керування енергоємними когерентними утвореннями, а отже, процесами переносу транспортальних

субстанцій у робочих потоках вихрових камер на основі спрямованого введення, згідно з принципом взаємної сприйнятливості вихрових структур, керувальних вихрових систем безпосередньо у впускному соплі через вплив на вихрові структури менших масштабів. Запропоновані генератори керувальних вихорів у вигляді прямокутної канавки або системи трьох напівсферичних лунок малого гідродинамічного опору дали змогу реалізувати заявлений у патенті [16] спосіб керування.

Застосовані керувальні дії приводять до істотного топологічного та частотного перерозподілу спектральної щільності пульсацій швидкості в досліджуваній зоні найбільш енергоємної вихрової структури, у тому числі до ефекту коагуляції вихорів меншого масштабу в більш

крупні вихрові утворення, які домінують у процесах переносу, значно інтенсифікуючи їх.

Надається пояснення механізму динамічної взаємодії керувальних вихорів з великомасштабними ЕКВС через вплив на вихрові структури менших масштабів, що беруть участь у формуванні перших.

Запропоновані методи керування когерентними вихровими структурами відкривають перспективу розробки новітніх засобів малозатратної інтенсифікації процесів переносу маси, імпульсу й теплоти у вихрових камерах різноманітного призначення – від циліндрів дизелів, камер рідинних ракетних двигунів, плазмотронів, промислових печей, топкових пристроїв до установок змішування та сепарації речовин у нафтогазовій, хімічній та харчовій промисловості.

Список літератури

1. Шлихтинг Г. Теория пограничного слоя / Пер. с нем. – М.: Наука, 1974. – 712 с.
2. Никифорович Е.И. Асимптотические пространственно-временные свойства пограничных слоев над искривленными поверхностями // Прикладна гідромеханіка. – 1999. – 1(73), № 1. – С. 38–51.
3. Халатов А.А., Авраменко А.А., Шевчук И.В. Теплообмен и гидродинамика в полях центробежных массовых сил. Т. 3. Закрученные потоки. – К.: Ин-т техн. теплофизики НАН Украины, 2000. – 474 с.
4. Эйбек П., Итон Дж. Влияние продольного вихря, погруженного в турбулентный пограничный слой, на теплообмен // Теплопередача. – 1987. – № 1. – С. 14–24.
5. Гупта А., Лилли Д., Сайред Н. Закрученные потоки / Пер. с англ. – М.: Мир, 1987. – 588 с.
6. Сухович Е.П. Турбулентное смещение ограниченных закрученных струй // Изв. АН Латв. ССР. Сер. физич. и техн. наук. – 1982. – № 1. – С. 72–80.
7. Сударев А.В., Маев В.А. Камеры сгорания газотурбинных установок. Интенсификация горения. – Л.: Недра, 1990. – 274 с.
8. Гольдштейн М.А. Вихревые потоки. – Новосибирск: Наука, Сиб. отд-ние, 1981. – 366 с.
9. Кутателадзе С.С., Волчков Э.П., Терехов В.И. Аэродинамика и тепломассообмен в ограниченных вихревых потоках. – Новосибирск: Ин-т теплофизики СО АН СССР, 1987. – 282 с.
10. Makarenko R.A., Turick V.N. Kinematics of flow in a dead end part of a vortex chamber // Int. J. Fluid Mechanics Res. – 2004. – 31, № 3. – P. 299–306.
11. Турик В.Н. Когерентные вихревые структуры в ограниченных закрученных потоках // Вісник Черкаського держ. технологічного ун-ту. – 2004. – № 2. – С. 58–67.
12. Бабенко В.В., Турик В.Н. Макет вихревых структур при течении потока в вихревой камере // Прикладна гідромеханіка. – 2008. – 10(82), № 3. – С. 3–19.
13. Bödewadt U.T. Die drehströmung über festem grund // Z. Angew. Math. Mech. – 1940. – № 20. – S. 241–253.
14. Кочин В.А., Турик В.Н. Особенности методики проведения термоанемометрического эксперимента при исследовании структуры течений в вихревой камере // Вестник НТУУ “КПИ”. Машиностроение. – 2005. – Вып. 47. – С. 54–57.
15. Гидродинамика и теплообмен в атомных энергетических установках (основы расчета) / В.И. Субботин, М.Х. Ибрагимов, П.А. Ушаков и др. – М.: Атомиздат, 1974. – 408 с.
16. Спосіб керування інтенсивністю змішування потоків у вихровій камері: Пат. 55789, Україна, МПК (2009) B01F 5/00, F15D 1/00 / В.В. Бабенко, В.М. Турик, Д.Є. Мілюков; заявник і патентовласник Інститут гідромеханіки НАН України. – № у 2010 07222. – Опубл. 27.12.2010, Бюл. № 24. – 8 с.
17. Швидкості в примежовому шарі над пластиною з напівциліндричним заглибленням / В.М. Турик, В.В. Бабенко, В.А. Воскобойник, А.В. Воскобойник // Наукові вісті НТУУ “КПИ”. – 2008. – № 4. – С. 46–54.
18. Генерація вихрей в локальних углубленнях / В.В. Бабенко, В.А. Воскобойник, В.Н. Турик, А.В. Воскобойник // Вісник Донецького нац. ун-ту. Сер. А. Природничі науки. – 2009. – Вип. 2. – С. 33–40.

19. *Визуализация обтекания полусферических углублений* / В.В. Бабенко, В.П. Мусиенко, В.Н. Турик, Д.Е. Милюков // Прикладна гідромеханіка. – 2010. – **12 (84)**, № 4. – С. 3–25.
20. *Бендат Дж., Пирсол А. Прикладной анализ случайных данных* / Пер. с англ. – М.: Мир, 1989. – 540 с.
21. *Старр В.П. Физика явлений с отрицательной вязкостью* / Пер. с англ. – М.: Мир, 1971. – 261 с.
22. *Анищенко В.С. Знакомство с нелинейной динамикой*. – М.; Ижевск: Ин-т компьютерных исследований, 2002. – 144 с.
23. *Климонтвич Ю.Л. Турбулентное движение и структура хаоса*. – М.: Наука, 1990. – 320 с.
24. *Князева Е.Н., Курдюмов С.П. Основания синергетики. Синергетическое мировидение* – М.: Комкнига, 2005. – 240 с.
25. *Лойцянский Л.Г. Механика жидкости и газа*. – М.: Наука, 1987. – 840 с.

References

1. H. Schlichting, *Theory of Boundary Layer*. Moscow, Russia: Nauka, 1974, 712 p. (in Russian).
2. Ye.I. Nikiforovich, "Asymptotic space-time properties of boundary layers over curved surfaces", *Prykladna Hidromekhanika*, vol. 1(73), no. 1, pp. 38–51, 1999 (in Russian).
3. A.A. Khalatov *et al.*, *Heat Transfer and Fluid Flow in the Fields of Centrifugal Forces*, vol. 3, *Swirling Flows*. Kyiv, Ukraine: Institute of Engineering Thermophysics of National Academy of Sciences of Ukraine, 2000, 474 p. (in Russian).
4. P.A. Eibeck and J.K. Eaton, "Heat transfer effects of a longitudinal vortex embedded in a turbulent boundary layer", *Teplotperedacha*, no. 1, pp. 14–24, 1987, (in Russian).
5. A. Hupta *et al.*, *Swirling Flows*. Moscow, USSR: Mir, 1987, 588 p. (in Russian).
6. Ye.P. Suhovich, "Turbulent mixing of swirling jets", *Izvestija Akademii Nauk Latvskoj SSR. Ser. Fizicheskikh i Tehnicheskikh Nauk*, no. 1, pp. 72–80, 1982 (in Russian).
7. A.V. Sudarev and V.A. Mayev, *Combustion Chambers of Gas Turbine Installations*. Leningrad, USSR: Nedra, 1990, 274 p. (in Russian).
8. M.A. Goldshtick, *Swirling Flows*. Novosibirsk, USSR: Nauka, Siberian Branch, 1981, 366 p. (in Russian).
9. S.S. Kutateladze *et al.*, *Aerodynamics and Heat and Mass Exchange in Bounded Vortex Flows*. Novosibirsk, Institute of Thermophysics, Academy of Sciences of the USSR, Siberian Branch, 1987, 283 p. (in Russian).
10. R.A. Makarenko and V.N. Turick, "Kinematics of flow in a dead end part of a vortex chamber", *Int. J. Fluid Mechanics Res.*, vol. 31, no. 3, pp. 299–306, 2004.
11. V.N. Turick, "Coherent vortical structures in bounded swirling flows", *Visnyk Cherkas'koho Derzhavnoho Tekhnolohichnoho Universytetu*, no. 2, pp. 58–67, 2004 (in Russian).
12. V.V. Babenko and V.N. Turick, "Breadboard model of flow in the vortex chamber", *Prykladna Hidromekhanika*, vol. 10(82), no. 3, pp. 3–19, 2008 (in Russian).
13. U.T. Bödewadt, "Die Drehströmung über festem Grund", *Z. Angew. Math. Mech.*, no. 20, ss. 241–253, 1940.
14. V.A. Kochin and V.N. Turick, "Methodical features of the hot-wire experimental investigation of flow structure in vortex chamber", *Vestnik NTUU "KPI". Mashinostroenie*, no. 47, pp. 54–57, 2005 (in Russian).
15. V.I. Subbotin *et al.*, *Hydrodynamics and Heat Transfer in Nuclear Powerful Equipment (Foundation of Calculations)*. Moscow, USSR: Atomizdat, 1974, 408 p. (in Russian).
16. V.V. Babenko *et al.*, "The method of control by flows mixing intensity in vortex chamber", UA Patent 55789, Dec. 27, 2009 (in Ukrainian).
17. V.N. Turick *et al.*, "Velocities in boundary layer over the plate with semicylindrical dimple", *Naukovi Visti NTUU "KPI"*, no. 4, pp. 46–54, 2008 (in Russian).
18. V.V. Babenko *et al.*, "Vortices generation in local dimples", *Visnyk Donets'koho Natsional'noho Universytetu. Ser. A. Pryrodnychi Nauky*, no. 2, pp. 33–40, 2009 (in Russian).
19. V.V. Babenko *et al.*, "Visualization of flow nearly hemispherical dimples", *Prykladna Hidromekhanika*, vol. 12(84), no. 4, pp. 3–25, 2010 (in Russian).
20. J. Bendat and A. Piersol, *Random Data*. Moscow, USSR: Mir, 1989, 540 p. (in Russian).
21. V.P. Starr, *Physics of Negative Viscosity Phenomena*. Moscow, USSR: Mir, 1971, 261 p. (in Russian).
22. V.S. Anishchenko, *Introduction to Nonlinear Dynamics*. Moscow, Izhevsk, Russia: Institute of Computer Researches, 2002, 144 p. (in Russian).
23. Yu.L. Klimontovich, *Turbulent Motion and Structure of Chaos*. Moscow, USSR: Nauka, 1990, 320 p. (in Russian).
24. Ye.N. Knyazeva and S.P. Kurdyumov, *Basis of Synergetics. Synergetic World Outlook*. Moscow, Russia: Komkniга, 2005, 240 p. (in Russian).
25. L.G. Loitsyansky, *Mechanics of Fluid and Gas*. Moscow, USSR: Nauka, 1987, 840 p. (in Russian).

В.М. Турик, В.О. Кочін

ПАСИВНІ МЕТОДИ КЕРУВАННЯ КОГЕРЕНТНИМИ ВИХРОВИМИ СТРУКТУРАМИ У ВИХРОВИХ КАМЕРАХ.

ЧАСТИНА 1. СПЕКТРАЛЬНІ ОЦІНКИ ЕФЕКТИВНОСТІ

Проблематика. Дослідження тонкої структури обмеженої течії та можливостей керування нею у вихрових камерах як елементів енергетичних та технологічних машин і апаратів для оптимальної організації їх робочих процесів.

Мета дослідження. Пошук більш досконалих методів керування енергоємними когерентними вихровими структурами (ЕКВС), які значною мірою впливають на процеси переносу маси, імпульсу та енергії в закручених потоках і, таким чином, визначають ефективність роботи устаткування.

Методика реалізації. З використанням візуалізації та термоанемометричних вимірювань кінематичних характеристик пристінної течії у дослідній вихровій камері визначено просторово-частотні області ЕКВС, придатні для коректного статистичного аналізу ефекту спрямованій дії на неї штучними збурювальними вихровими утвореннями. Вони генеруються прямокутною канавкою або трьома напівсферичними лунками певних розмірів, що вмонтовані безпосередньо у впускне сопло камери при витримуваних необхідних умовах концепції взаємної сприйнятливості вихрових структур. Числова обробка вимірянних сигналів здійснена на основі алгоритму швидкого перетворення Фур'є.

Результати дослідження. Енергетично незначні керувальні дії на вхідний потік викликають істотне збільшення спектральної щільності потужності пульсацій швидкості на найбільш енергоємних частотах — приблизно у 2–11,5 разу залежно від виду вихорогенератора та частотного діапазону, включаючи “перекачування” енергетичної щільності до найбільш великомасштабних вихрових складових ЕКВС. Це виявляє в ній всі ознаки типової відкритої нелінійної динамічної системи: наявність режимів із загостренням, у яких підживлення енергією від керувальних вихорів та її синфазне сприйняття вихровими утвореннями гортлер-людвігівської природи відбуваються не по всьому спектру мод, а селективно, лише для певних гармонік.

Висновки. Експериментально доведено можливість ефективного і малозатратного керування структурою закручених течій на макро- та мікрорівнях, що відкриває перспективу розробки новітніх засобів інтенсифікації процесів переносу транспортних субстанцій у циліндрах двигунів внутрішнього згоряння, у вихрових пальниках, камерах згоряння, камерах ракетних двигунів, топкових пристроїв, плазмотронів, змішувачів, хімічних реакторів, ядерних енергоустановок тощо.

Ключові слова: когерентні вихрові структури; керування; вихрова камера; термоанемометричні вимірювання; щільність розподілу ймовірності; взаємна сприйнятливості вихорів; спектральна щільність потужності пульсацій швидкості.

В.Н. Турик, В.А. Кочін

ПАССИВНЫЕ МЕТОДЫ УПРАВЛЕНИЯ КОГЕРЕНТНЫМИ ВИХРЕВЫМИ СТРУКТУРАМИ В ВИХРЕВЫХ КАМЕРАХ.

ЧАСТЬ 1. СПЕКТРАЛЬНЫЕ ОЦЕНКИ ЭФФЕКТИВНОСТИ

Проблематика. Исследование тонкой структуры ограниченного течения и возможностей управлять ею в вихревых камерах как элементах энергетических и технологических машин и аппаратов для оптимальной организации их рабочих процессов.

Цель исследования. Поиск более совершенных методов управления энергонесущими когерентными вихревыми структурами (ЭКВС), которые в большой степени влияют на процессы переноса массы, импульса и энергии в закрученных потоках и, таким образом, определяют эффективность работы установок.

Методика реализации. Путем визуализации и термоанемометрических измерений кинематических характеристик пристеночного течения в опытной вихровой камере определены пространственно-частотные области ЭКВС, в которых возможен корректный статистический анализ эффекта направленных воздействий на нее искусственными возмущающими вихревыми образованиями. Они генерируются прямоугольной канавкой или тремя полусферическими лунками определенных размеров, которые смонтированы непосредственно во впускное сопло камеры при соблюдении необходимых условий концепции взаимной восприимчивости вихревых структур. Численная обработка измеренных сигналов осуществлена на основе алгоритма быстрого преобразования Фурье.

Результаты исследования. Энергетически незначительные управляющие воздействия на входной поток вызывают существенное увеличение спектральной плотности мощности пульсаций скорости на наиболее энергонесущих частотах – примерно в 2–11,5 раза в зависимости от вида вихрогенератора и частотного диапазона, включая “перекачку” энергетической плотности к наиболее крупномасштабным вихревым составляющим ЭКВС. Это обнаруживает в ней все признаки типичной открытой нелинейной динамической системы: наличие режимов с обострением, в которых подпитка энергией от управляющих вихрей и ее синфазное восприятие вихревыми образованиями гертлер-людвиговской природы происходят не по всему спектру мод, а выборочно, только для определенных гармоник.

Выводы. Экспериментально доказана возможность эффективного и малозатратного управления структурой закрученных потоков на макро- и микроуровнях, что открывает перспективу разработки принципиально новых способов интенсификации процессов переноса транспортносубстанций в цилиндрах двигателей внутреннего сгорания, в вихревых горелках, камерах сгорания, камерах ракетных двигателей, топочных устройств, плазмотронов, смесителей, химических реакторов, ядерных энергоустановок и т.п.

Ключевые слова: когерентные вихревые структуры; управление; вихревая камера; термоанемометрические измерения; плотность распределения вероятности; взаимная восприимчивость вихрей; спектральная плотность мощности пульсаций скорости.

Рекомендована Радою
Механіко-машинобудівного інституту
НТУУ “КПІ”

Надійшла до редакції
10 липня 2015 року