

МАТЕРІАЛОЗНАВСТВО ТА МАШИНОБУДУВАННЯ

УДК 621.745

В.С. Богушевський, М.В. Горбачова

Національний технічний університет України “КПІ”, Київ, Україна

РЕГУЛЮВАННЯ ПРОЦЕСУ ВИДАЛЕННЯ НЕМЕТАЛЕВИХ ВКЛЮЧЕНЬ ПІД ЧАС ПОЗАПІЧНОЇ ОБРОБКИ РОЗПЛАВУ

Background. When secondary refining with inert gases, blowing intensity of metal is generally maintained at a constant level and limited by the level of metal in the ladle. Recent studies show that the blowing intensity effect to remove impurities of different size, so there is the problem of regulating this process.

Objective. The aim of the investigation is to research the process of removing non-metallic inclusions from the metal in the ladle by blowing an inert gas in order to increase the efficiency of removing impurities and preventing the emission of metal from the ladle when blowing.

Methods. The regulation of removing non-metallic inclusions from steel by changing the blowing intensity in ladle is described. The structural scheme of regulation circuit to control the process of purging the metal in the ladle is created. An example of regulation of removing non-metallic inclusions from steel in the 160-ton ladle has been given.

Results. Changing the blowing intensity, giving it a fluctuating nature, in which the maximum intensity is the minimum size of nonmetallic inclusions to be removed and the minimum – maximum possible size of inclusions and frequency – a free ladle capacity, increased efficiency removal of inclusions has been established.

Conclusions. It is shown that the determination of probability size of inclusions and free volume of the ladle to regulate the blowing intensity of metal, improve mixing of metal in the ladle warning metal emissions and ensure complete removal of non-metallic inclusions of various sizes.

Keywords: blowing intensity; ladle; non-metallic inclusions.

Вступ

Вимоги до якості сталі, що постійно зростають, та до зниження енергетичних і сировинних витрат на її виробництво часто не можуть бути задоволеними за звичайної виплавки у сталеплавильних агрегатах. Це зумовило розроблення нових прогресивних процесів, які проводять у ковші чи в спеціальних агрегатах позапичного оброблення металу. Ці процеси ґрунтуються на використанні таких технологічних заходів, як оброблення металу за зниженого тиску, продувка металу інертними газами, перемішування крапель металу зі шлаком, що спеціально готується “синтетичним”, продувка металу порошкоподібними матеріалами, магнітодинамічне, інжекційне оброблення сталі рідким алюмінієм, нагрівання сталі в ковші [1].

Отримання високоякісної сталі або сплаву, придатних для виготовлення відповідальних виробів, завжди є актуальним і передбачає розробку такої технології виплавки, розкиснення і заключного етапу ковшової обробки, що може забезпечити мінімальний вміст шкідливих домішок, неметалевих включень та газів. Для цього в металургії часто використовують продувку сталі аргоном або іншими інертними газами з метою зниження вмісту розчинених газів і неметалевих включень [2].

Бульбашки газу, що спливають при продувці через весь шар металу, рафінують його: роз-

чинені гази переходять в об’єм бульбашки, а неметалеві включення налипають на їх поверхню і флотують. Інтенсивний масоперенос у ковші вирівнює склад і температуру в об’ємі металу. Перемішування прискорює доставку неметалевих включень до поверхні метал–шлак і видалення їх зі сталі. Оскільки парціальний тиск розчинених у металі газів у бульбашках інертного газу дорівнює нулю, вони відносно розчинених газів є вакуумними порожнинами, в які поступають гази з подальшим видаленням їх із металу [3].

Зменшення вмісту неметалевих включень у сталі є важливим питанням у металургійній промисловості. Неметалеві включення можуть становити проблему для надійності кінцевих виробів. Поряд з однорідністю складу і мінімальним вмістом шкідливих домішок основною якісною характеристикою сталі є ступінь її чистоти з неметалевих включень, яка впливає на анізотропію властивостей, поріг холодноламкості, зварюваність, схильність до старіння, технологічну пластичність, міцність. При деформації в процесі прокатки, кування, штампування неметалеві включення, особливо неправильної форми з гострими краями і кутами, грають роль концентраторів напружень і можуть призводити до утворення мікротріщин, які є осередками подальшого втомного руйнування сталі.

Аналіз експлуатації виробів зі сталі показує, що однією з причин виходу їх із ладу є дефекти металургійного походження. Так, проведені дослідження [4] показали, що серед рейок, які вийшли з ладу, більш ніж 15 % – наслідок розвитку в них саме цих дефектів. Різко знижують строк експлуатації рейок неметалеві включення, що розміщені у вигляді стрічок довжиною в декілька десятків міліметрів.

В сучасних установках позапічної обробки інтенсивність продування металу інертними газами, як правило, підтримується на постійному рівні й обмежується наповненістю ковша металом. Крім того, на установках без підігріву металу суттєвим фактором виступає його температура. Залежність теплових втрат при позапічній обробці екстремально залежить від інтенсивності продування [1]. Дослідження останнього часу показують, що інтенсивність продування істотно впливає на видалення домішок різного розміру [5]. Тому постає задача регулювання цього процесу.

Наведені в статті дослідження проводились в НТУУ “КПІ” за темою “Управління конвертерною плавкою в умовах неповної інформації про початкові і кінцеві умови продувки”, державний реєстраційний номер 0114U005002.

Постановка задачі

Дослідження спрямоване на вивчення процесу продування металу в ковші газом з метою підвищення ефективності видалення неметалевих включень та попередження викидів металу з ковша при продуванні.

Видалення неметалевих включень із металу

За будь-якого способу виробництва сталі на завершення плавки в металі залишається деяка кількість кисню. Його концентрація і активність до моменту зливу металу в ківш визначаються складом металу (насамперед вмістом вуглецю, причому максимальний вміст кисню досягається за низьких концентрацій вуглецю) і шлаку (переважно активністю оксидів заліза), температурою ванни і типом процесу. Завданням розкиснення є зниження концентрації розчиненого кисню і по можливості повне видалення з металу продуктів розкиснення. Кисень, який залишається в металі у неактивній формі, менше впливає на погіршення властивостей готової сталі. Із великої кількості роз-

киснювачів найчастіше використовують мangan, силіцій (у вигляді феросплавів) і алюміній.

Кисень, що пов'язаний у крихкі оксидні включення, які утворюються в процесі розкиснення, є небезпечним з точки зору виникнення контактних-втомних дефектів у процесі експлуатації деталей і виробів зі сталі, та за рекомендаціями його концентрація не повинна перевищувати 10 ppm.

Оксидні включення мають різні розміри залежно від сполук, які утворюються в процесі розкиснення. Останнє ж залежить від виду і кількості розкиснювачів. Концентрація крихких оксидних неметалічних включень у рейках визначається загальним вмістом кисню в сталі. Встановлено, що виконання вимоги стандартів до концентрації кисню, зв'язаного в крихкі оксидні включення (не більше 10 ppm), можливе при вмісті загального кисню на рівні не більше 12-13 ppm.

Раніше проведеними в умовах електросталеплавильного цеха ВАТ “Євраз ЗСМК” дослідженнями встановлено, що морфологія утворених оксидних включень значною мірою визначається концентрацією кисню. Так, при вмісті кисню в готових рейках менше 25 ppm трапляються в основному стрічки крихких алюмінатів кальцію ($\text{CaO}\cdot\text{Al}_2\text{O}_3$), при цьому максимальна довжина включень не перевищує 10 мкм [5].

При концентрації кисню на рівні 40 ppm кількість оксидних включень помітно зменшується, а частка деформованих силікатів ($\text{FeO}\cdot\text{SiO}_2$), довжина яких становить від 0,12 до 0,30 мм, зростає. При подальшому збільшенні вмісту кисню неметалеві включення представлені в основному силікатами довжиною від 0,25 до 0,53 мм [6].

За результатами, отриманими авторами [7], нами побудовано графік залежності розмірів включень від масової частки кисню в сталі (рис. 1), де R^2 – величина достовірності апроксимації.

На ступінь рафінування розплаву від неметалевих включень впливають такі фактори, як їх розмір, розмір газової бульбашки, інтенсивність продувки інертним газом, а також, побічно, динамічна в'язкість рідкого середовища.

На основі даних, отриманих авторами [7], провели розрахунок залежності інтенсивності продування металу, потрібної для видалення неметалевих включень, від розміру включень (рис. 2), де R^2 – величина достовірності апрок-

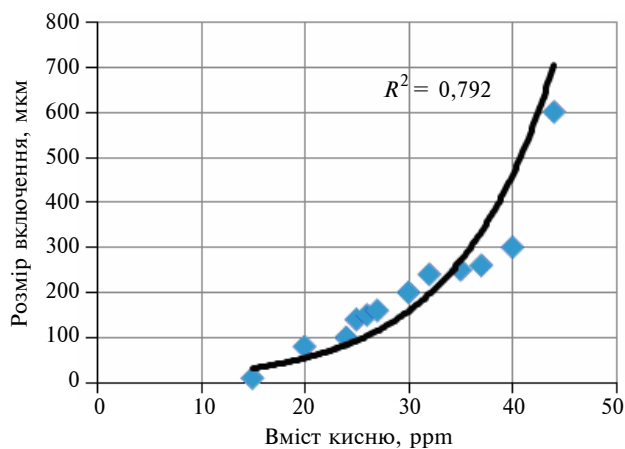


Рис. 1. Зміна розмірів неметалевих включень залежно від вмісту кисню

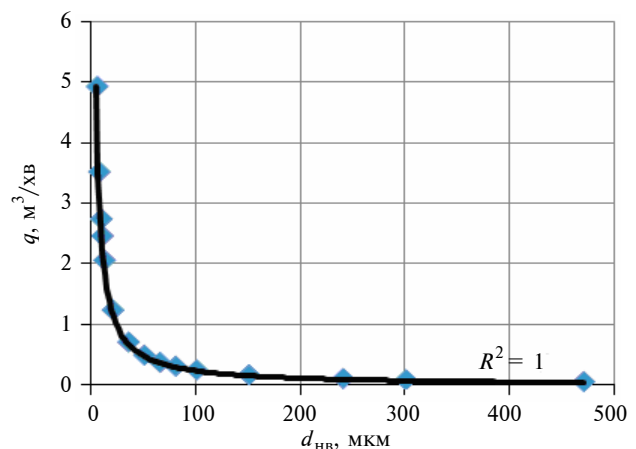


Рис. 2. Залежність інтенсивності продування від розміру включень

симації. Із графіка видно, що найбільш важко видаляються неметалеві включення малих розмірів.

Але підвищення інтенсивності продування підвищує об'єм металу в ковші, розміри якого обмежені, що може призвести до виплесків металу. Якщо ж проводити продування з малою інтенсивністю, то видалення неметалевих домішок буде проходити неефективно. Тобто завжди можна визначити верхнє граничне значення інтенсивності продування залежно від наповненості ковша і нижню границю розмірів домішок, що будуть видалятися при цьому.

Сталерозливний ківш складається зі зварного кожуха, виготовленого зі сталевих листів, і має форму усіченого конуса із розширенням доверху (рис. 3).

За рекомендаціями ківш не доповнюється до верхньої кромки на 600 мм. Однак ця величина може змінюватися залежно від стану внут-

рішньої поверхні ковша (в процесі експлуатації ковша футерівка зношується, й діаметр внутрішньої частини ковша збільшується [8]), а також може відбутися заметалювання ковша за рахунок остигання металу попереднього наливу.

Вільний об'єм ковша визначаємо з геометричних співвідношень і відомої висоти металеві ванни.

Враховуючи, що

$$\frac{r - r_2}{r_1 - r_2} = \frac{h_{Me}}{h_k}, \quad (1)$$

де h_k, h_{Me} – висота ковша і металеві ванни відповідно, м; r_1, r_2 – верхній і нижній радіуси ковша відповідно, м; r – радіус ковша в перетині, відповідному позначці рівня ванни, м, отримаємо

$$V_B = \frac{1}{3} \cdot \pi \cdot (h_k - h_{Me}) \left(r_1^2 + r_1 \cdot \left(\frac{h_{Me}}{h_k} (r_1 - r_2) + r_2 \right) + \left(\frac{h_{Me}}{h_k} \cdot (r_1 - r_2) + r_2 \right)^2 \right). \quad (2)$$

Визначаємо початковий об'єм газу в ковші при заданій інтенсивності продувки:

$$V_0 = \sum_{t_x=0}^t q \cdot (t - t_x), \quad (3)$$

де V_0 – початковий об'єм газу в ковші, м³; q – інтенсивність продувки, м³/хв; t – час, за який бульбашка досягне поверхні, с; t_x – час спливання бульбашки, змінюється від 0 до t , с.

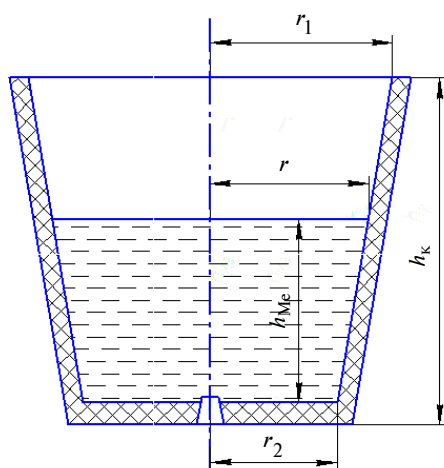


Рис. 3. Схема сталерозливного ковша з геометричними розмірами

Збільшення об'єму газу, що бере участь у процесі продувки, відбувається внаслідок зміни температури та тиску, що діють на бульбашки газу в ковші:

1) при попаданні газу в метал його температура збільшується, внаслідок чого відбувається моментальне розширення бульбашок і збільшення об'єму:

$$V_1 = V_0(1 + \alpha T),$$

де V_1 – об'єм газу після нагрівання, м^3 ; α – коефіцієнт об'ємного розширення газу, $^{\circ}\text{C}^{-1}$; T – температура металу, $^{\circ}\text{C}$;

2) під час спливання бульбашки феростатичний тиск зменшується і зменшується тиск всередині, й об'єм бульбашки збільшується. Числові зміни об'єму газу за рахунок цього визначаються з рівняння Менделєєва–Клапейрона:

$$pV = RT.$$

Оскільки тиск, що діє всередині металевій ванні на бульбашку, у 7,8 рази більший, ніж на поверхні, то об'єм у стільки ж разів буде більшим, з чого маємо

$$V_2 = 7,8 \cdot \frac{R \cdot T}{p},$$

де V_2 – зміна об'єму газу внаслідок дії тисків, м^3 ; p – тиск, Па; R – універсальна газова стала, Дж/(моль·К); T – температура, К.

Отже, об'єм ванни при заданій інтенсивності продувки збільшиться на величину, м^3 :

$$\Delta V = V_1 + V_2.$$

Згідно із розрахунком максимальна інтенсивність продувки не повинна перевищувати $0,3 \text{ м}^3/\text{хв}$. Тобто мінімальний розмір домішок, що можуть бути видалені, становить 100 мкм . Якщо для заданої марки сталі в технічних умовах обумовлено більш низький рівень розміру залишкових неметалевих включень, то пропонуємо організувати циклічну зміну інтенсивності продувки (пульсаційний характер) з частотою, що визначається інерційністю процесу – зміною інтенсивності продування, тобто зміною об'єму металу і вільного об'єму ковша.

Приклад розрахунку

Розглянемо регулювання процесу на конкретному прикладі.

Згідно з експериментальною залежністю розміру неметалевих включень від концентрації кисню в сталі, при концентрації кисню на рівні $26\text{--}28 \text{ ppm}$ розмір оксидних включень становить $100\text{--}120 \text{ мкм}$ відповідно.

Розрахунок проводився для 160-тонного ковша. За геометричними розмірами за (2) розраховали вільний об'єм ковша при рівні металу $3,435 \text{ м}$:

$$V_{\text{в}} = \frac{1}{3} \cdot \pi \cdot 0,6 \times$$

$$\times (1,83^2 + 1,83 \cdot 1,81 + 1,81^2) = 6,24 \text{ м}^3.$$

Визначили, що для повного видалення включень необхідно встановити інтенсивність продувки на рівні: для неметалевих включень мінімального розміру максимальну інтенсивність $0,3 \text{ м}^3/\text{хв}$, а для максимально можливих включень – $0,21 \text{ м}^3/\text{хв}$, що дорівнює $0,005\text{--}0,0035 \text{ м}^3/\text{с}$ відповідно. Час спливання бульбашки становитиме 20 с , отже, визначимо початковий об'єм газу в ковші при інтенсивності продувки за формулою (3):

$$q = 0,005 \text{ м}^3/\text{с},$$

$$V_{01} = \sum_{x=0}^{20} 0,005 \cdot (20 - x) = 1,05 \text{ м}^3,$$

$$q = 0,0035 \text{ м}^3/\text{с},$$

$$V_{02} = \sum_{x=0}^{20} 0,0035 \cdot (20 - x) = 0,74 \text{ м}^3.$$

Для розрахунку дійсного об'єму газу, що бере участь у процесі продувки, вважаємо:

1) моментальне розширення бульбашок газу внаслідок збільшення температури:

$$V_{11} = 1,05 \cdot \left(1 + \frac{1}{273} \cdot 1600\right) = 7,2 \text{ м}^3,$$

$$V_{12} = 0,74 \cdot \left(1 + \frac{1}{273} \cdot 1600\right) = 5,07 \text{ м}^3;$$

2) числові зміни об'єму газу за рахунок дії тисків:

$$V_2 = \frac{8,31 \cdot 1873}{1,01 \cdot 10^5} \cdot 7,8 = 1,17 \text{ м}^3.$$

Отже, об'єм ванни при інтенсивності продувки $q = 0,005 \text{ м}^3/\text{с}$ збільшиться на величину $\Delta V = V_{11} + V_2 = 7,2 + 1,17 = 8,37 \text{ м}^3$, що переви-

щує вільний об'єм ковша, та при інтенсивності продувки $q = 0,0035 \text{ м}^3/\text{с}$ – на величину $\Delta V = V_{12} + V_2 = 5,07 + 1,17 = 6,24 \text{ м}^3$.

Таким чином, у результаті розрахунків встановлено, що при висоті ковша $H_k = 4,035 \text{ м}$, наповненні його металом масою 160 тонн на висоту 3,435 м для видалення включень та недопущення переповнення ковша при продувці необхідно змінювати інтенсивність продувки, надаючи їй пульсаційного характеру, при якому максимальна інтенсивність продувки $q = 0,3 \text{ м}^3/\text{хв}$ визначається мінімальним розміром включень 100 мкм, а мінімальна інтенсивність $q = 0,21 \text{ м}^3/\text{хв}$ – максимальним розміром включень 120 мкм, та змінювати інтенсивність продувки через 15 с.

Тому з метою підвищення ефективності процесу змінюють інтенсивність продувки, надаючи їй пульсаційного характеру, при якому максимальна інтенсивність визначається мінімальним розміром неметалевих включень, що підлягають видаленню, мінімальна – максимально можливим розміром включень, а частота – вільним об'ємом ковша. Регулювання продувкою металу в ковші відображено на рис. 4.

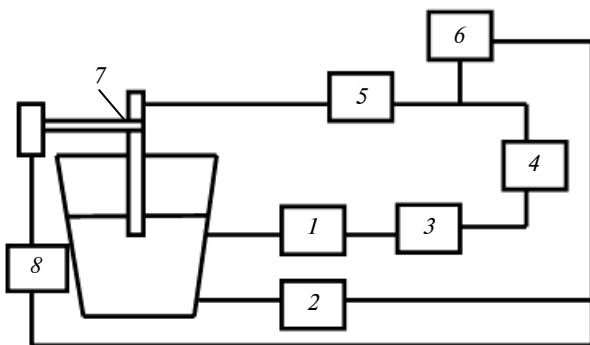


Рис. 4. Структурна схема контуру регулювання: 1 – прилад УКОС-1 для вимірювання кількості кисню в сталі, 2 – прилад для вимірювання температури металу термопара ТПР 30/6 Metran 200, 3 – контролер ROC-809 для розрахунку інтенсивності подачі газу, 4 – виконавчий механізм для керування заслонкою, 5 – регулювання частоти подачі газу, 6 – блок розрахунку вільного об'єму ковша і зміни об'єму металу, 7 – фурма, 8 – датчик положення 6FX2001-5QP12 Siemens

Вільна висота ковша вимірюється так. На привод фурми, ізольованої від металевих конструкцій, встановлюється датчик положення. Вимірюється опір між фурмою і металом, при досягненні поверхні металу опір різко спадає, і

в цей час фіксується значення датчика положення.

Для реалізації цього способу продувки проводять вимірювання початкового вмісту кисню в металі, що дає змогу визначити імовірнісний розмір включень. Окисненість металу вимірюють зондом УКОС-1. Вміст розчиненого в металі кисню визначали за результатами вимірювання його активності та розрахунку коефіцієнта активності з використанням апарату параметрів взаємодії. Кількість кисню, пов'язаного в неметалеві включення, визначали за різницею між загальним його вмістом (дані хімічного аналізу) і вмістом в розчині (результати вимірювання активності). Продувку рідкого металу в ковші проводять, змінюючи її інтенсивність і надаючи їй пульсаційного характеру.

Висновки

Розмір домішок залежить від типу розкиснювачів і коливається в широких межах від 10 до 500 мкм. Величина домішок щільно пов'язана із концентрацією кисню в металі. Видалення домішок різного розміру залежить від інтенсивності продування – для видалення малих домішок інтенсивність повинна бути збільшена. Максимальна інтенсивність продування обмежена вільним об'ємом ковша. Для недопущення переливів металу при продувці запропоновано циклічно змінювати інтенсивність продування, при цьому максимальна амплітуда визначається мінімальним розміром домішок, які повинні бути видалені, а мінімальна – максимальним розміром домішок, частота визначається вільним об'ємом ковша.

Запропонована методика числових розрахунків може бути рекомендована для розроблення математичної моделі процесу видалення неметалевих включень заданого складу в ковші при продувці металу інертним газом і програмного забезпечення для визначення оптимальних параметрів продувки. Розроблена схема може застосовуватись для практичного використання в ході керування і оптимізації процесу продувки, оскільки забезпечує підвищення ефективності видалення включень та зменшення втрат металу.

Напрямом подальшої роботи може бути дослідження з визначення часу, необхідного для видалення неметалевих включень заданого розміру при раціональній інтенсивності продувки.

Список літератури

1. *Основи металургійного виробництва металів і сплавів* / Д.Ф. Чернега, В.С. Богушевський, Ю. Я. Готвянський та ін.; за ред. Д.Ф. Чернеги, Ю.Я. Готвянського. – К.: Вища школа, 2006. – 503 с.
2. *Бойченко Б.М., Охотський В.Б., Харлашин П.С.* Конвертерне виробництво сталі: теорія, технологія, якість сталі, конструкція агрегатів, рециркуляція матеріалів і екологія. – Дніпропетровськ: РВА “Дніпро-ВАЛ”, 2004. – 454 с.
3. *Неліпа С.А.* Исследование процесса продувки стали в ковше // Сб. трудов магистров ДонНТУ. – 2002. – Вып. 1. – С. 719–725.
4. *Данченко В.М., Гринкевич В.О., Головка О.М.* Теорія процесів обробки металів тиском. – Дніпропетровськ: Пороги, 2008. – 370 с.
5. *Новая технология производства рельсовой стали* / Н.А. Козырев, Е.В. Протопопов, Р.С. Айзатулов, Д.В. Бойков // Известия вузов. Черная металлургия. – 2012. – № 2. – С. 25–29.
6. *Исследование влияния параметров внепечной обработки на образование оксидных неметаллических включений в рельсовой электростали* / Е.В. Протопопов, Н.А. Козырев, А.А. Уманский, Д.В. Бойков // XIII Международный конгресс сталеплавателей, 12–18 октября 2014, Москва-Полевской. – Москва-Полевской, 2014. – С. 180–183.
7. *Математическая модель удаления неметаллических включений из металла на агрегате ковш-печь* / А.М. Погодин, К.В. Григорович, О.А. Комолова // XIII Международный конгресс сталеплавателей, 12–18 октября 2014, Москва-Полевской. – Москва-Полевской, 2014. – С. 184–187.
8. *Богушевський В.С., Жук С.В.* Теплові втрати конвертера як складові динамічної моделі контролю температурного режиму // Наукові нотатки. Міжвузівський збірник. – Луцьк, 2012. – № 38. – С. 6–9.

References

1. D.F. Chernega *et al.*, *Fundamentals of Metallurgical Production of Metals and Alloys*. Kyiv, Ukraine: Vyshcha Shkola, 2006, 503 p. (in Ukrainian).
2. B.M. Boichenko, *Converter Steel Production: Theory, Technology, Quality Steel, Construction Aggregates, Recycling Materials and Ecology*. Dnipropetrovsk, Ukraine: RVA “Dnipro-VAL”, 2004, 454 p. (in Ukrainian).
3. S.A. Nelipa, “Study of purging process of steel in the ladle”, *Sbornik Thudov Magistrov DonNTU*, is. 1, pp. 719–725, 2002 (in Russian).
4. V.M. Danchenko *et al.*, *Theory of Metal Forming Processes*. Dnipropetrovsk, Ukraine: Porogy, 2008, 370 p. (in Ukrainian).
5. N.A. Kozыrev *et al.*, “The new technology of production rail steel”, *Izvestiya Vuzov. Chernaya Metallurgiya*, no. 2, pp. 25–29, 2012 (in Russian).
6. E.V. Protopopov *et al.*, “Investigation of influence parameters of secondary refining on foundation of oxide non-metallic inclusions in rail steel”, in *XIII Int. Congress of Steelworkers*, Moscow-Polevskoy, Russia, 2014, pp. 180–183 (in Russian).
7. A.M. Pogodin *et al.*, “Mathematical model of removing non-metallic inclusions of metal on the ladle furnace”, in *XIII Int. Congress of Steelworkers*, Moscow-Polevskoy, Russia, 2014, pp. 184–187 (in Russian).
8. V.S. Bogushevsky and S.V. Zhuk, “Heat loss as components of the converter dynamic control model of temperature”, *Naukovi Notatki. Mizhvuzivskiy Zbirnik*, no. 38, pp. 6–9, 2012 (in Ukrainian).

В.С. Богушевський, М.В. Горбачова

РЕГУЛЮВАННЯ ПРОЦЕСУ ВИДАЛЕННЯ НЕМЕТАЛЕВИХ ВКЛЮЧЕНЬ ПІД ЧАС ПОЗАПІЧНОЇ ОБРОБКИ РОЗПЛАВУ

Проблематика. При позапичній обробці інертними газами інтенсивність продування металу зазвичай підтримується постійною й обмежується рівнем металу в ковші. Сучасні дослідження показують, що інтенсивність продування впливає на видалення домішок різного розміру, тому постає задача регулювання цього процесу.

Мета дослідження. Робота спрямована на вивчення процесу видалення неметалевих включень із металу продуванням у ковші інертним газом з метою підвищення ефективності видалення включень та запобігання викидів металу з ковша при продуванні.

Методика реалізації. Розглянуто регулювання процесу видалення неметалевих включень зі сталі завдяки зміні інтенсивності продувки в ковші. Розроблено структурну схему контуру регулювання для керування процесом продувки металу в ковші. Наведено приклад регулювання процесу видалення неметалевих включень зі сталі в 160-тонному ковші.

Результати дослідження. Встановлено, що змінюючи інтенсивність продувки, надаючи їй пульсаційного характеру, при якому максимальна інтенсивність визначається мінімальним розміром неметалевих включень, що підлягають видаленню, мінімальна – максимально можливим розміром включень, а частота – вільним об'ємом ковша, можна підвищити ефективність видалення включень.

Висновки. Показано, що визначення ймовірнісних розмірів включень і вільного об'єму ковша дає змогу регулювати інтенсивність продування металу, покращити перемішування металу в ковші з попередженням викидів металу та забезпечити повне видалення неметалевих включень різного розміру.

Ключові слова: інтенсивність продування; ківш; неметалеві включення.

В.С. Богушевский, М.В. Горбачова

РЕГУЛИРОВАНИЕ ПРОЦЕССА УДАЛЕНИЯ НЕМЕТАЛЛИЧЕСКИХ ВКЛЮЧЕНИЙ ВО ВРЕМЯ ВНЕПЕЧНОЙ ОБРАБОТКИ РАСПЛАВА

Проблематика. При внепечной обработке инертными газами интенсивность продувки металла, как правило, поддерживается постоянной и ограничивается уровнем металла в ковше. Современные исследования показывают, что интенсивность продувки влияет на удаление примесей различного размера, поэтому возникает задача регулирования этого процесса.

Цель исследования. Работа посвящена изучению процесса удаления неметаллических включений из металла путем продувки в ковше инертным газом с целью повышения эффективности удаления включений и предотвращения выбросов металла из ковша при продувке.

Методика реализации. Рассмотрено регулирование процесса удаления неметаллических включений из стали путем изменения интенсивности продувки в ковше. Разработана структурная схема контура регулирования для управления процессом продувки металла в ковше. Приведен пример регулирования процесса удаления неметаллических включений из стали в 160-тонном ковше.

Результаты исследования. Установлено, что изменяя интенсивность продувки, придавая ей пульсационный характер, при котором максимальная интенсивность определяется минимальным размером неметаллических включений, подлежащих удалению, минимальная – максимально возможным размером включений, а частота – свободным объемом ковша, можно повысить эффективность удаления включений.

Выводы. Показано, что определение вероятностных размеров включений и свободного объема ковша позволяет регулировать интенсивность продувки металла, улучшить перемешивание металла в ковше с предупреждением выбросов металла и обеспечить полное удаление неметаллических включений разного размера.

Ключевые слова: интенсивность продувки; ковш; неметаллические включения.

Рекомендована Радою
інженерно-фізичного факультету
НТУУ "КПІ"

Надійшла до редакції
12 травня 2015 року