

УДК 303.447.33

Беліков К.О., Ганпанцурова О.С., к.т.н.; Губарев О.П., д.т.н., проф.  
НТУУ «Київський політехнічний інститут», м. Київ, Україна

## ЕКСПЕРИМЕНТАЛЬНЕ ДОСЛІДЖЕННЯ МОДУЛЯ ТЕПЛОВОГО ГІДРОПРИВОДУ

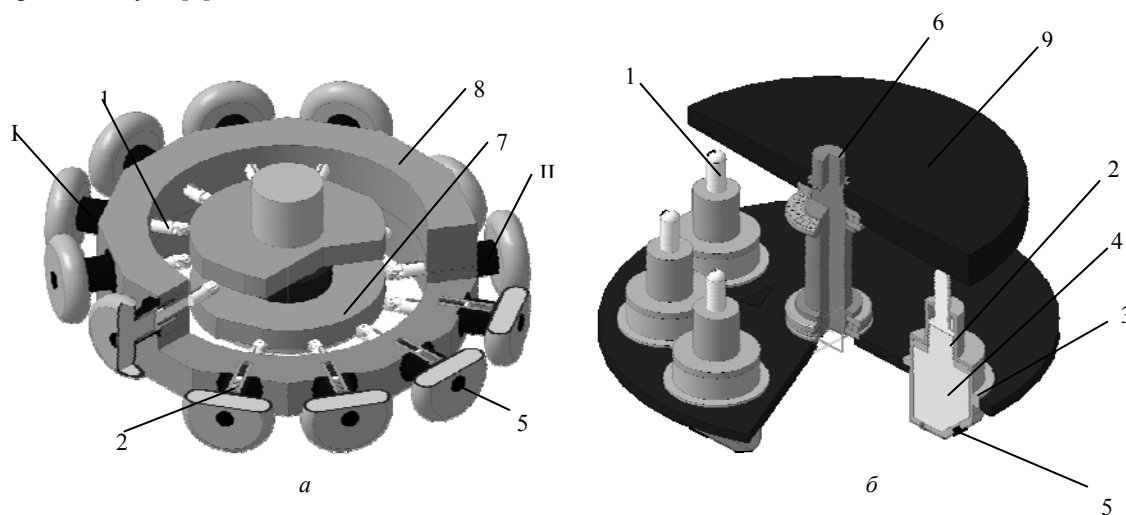
Belikov K., Ganpanturova O., Gubarev A.  
National Technical University of Ukraine «Kyiv Polytechnic Institute», Kyiv, Ukraine (mmi@kpi.ua)

### EXPERIMENTAL STUDY OF MODULE OF THE THERMAL HYDRAULIC ACTUATOR

Проведено експериментальне дослідження роботи модуля теплового гідроприводу при підведенні теплового потоку постійної потужності. Отримано експериментальні характеристики зміни температур у крайніх точках осевого перерізу камери розширення і експериментальну характеристику ходу штовхача (сильфону) в період підведення теплової енергії до модуля та в період вільного охолодження. Виконано аналіз результатів експериментального дослідження, встановлено особливості модуля теплового гідроприводу.

**Ключові слова:** тепловий гідропривод модуль теплового гідроприводу, трежер

**Вступ.** Однією із проблем в геліоенергетиці є підвищення ефективності роботи сонячних панелей та теплових колекторів (приймачів) геліостанцій. Кількість енергії, що виробляє сонячна панель, та рівень нагріву теплоносія в колекторі залежить від багатьох факторів, зокрема від кількості сонячної енергії. Кількість сонячної енергії, яка потрапляє на поверхню приймача залежить від поточного значення інсоляції (в середньому 600...900 кДж/год·м<sup>2</sup>) та розташування поверхні приймача відносно положення сонця [1, 2]. Здійснення позиціонування приймача відносно поточного положення сонця дозволяє підвищити сумарну інсоляцію на поверхню приймача на 20...50%, порівняно зі стаціонарно встановленими панелями та колекторами [3, 4]. Для підвищення автономності системи позиціонування було запропоновано використовувати тепловий гідропривод (рис. 1), що працює за рахунок теплового розширення рідини при підведенні концентрованого променевого потоку до теплового вікна (теплопровідного елемента) камери розширення модуля [5].



**Рис. 1.** Конструктивні схеми теплового гідроприводу із дворядним радіальним розташуванням штовхачів а): I – перший ряд штовхачів; II – другий ряд штовхачів, та однорядною аксіальною схемою б): 1 – штовхач; 2 – сильфон; 3 – камера розширення; 4 – робоча рідина; 5 – теплопровідний елемент; 6 – вихідний вал; 7 – кулачок; 8 – корпус; 9 – похилий диск

**Задачі дослідження.** Запропонований тепловий привід є багатомодульною системою і її характеристики значною мірою обумовлені вихідними характеристиками окремого модуля. Основною задачею дослідження є

визначення характеристик модуля в період підведення теплової енергії та часу повернення модуля у початковий стан.

**Об'єкт дослідження.** Об'єктом дослідження є модуль теплового гідроприводу, який складається з камери розширення та пружного елемента (сильфон), які з'єднані між собою каналом (рис. 2). Сильфон виконує функцію штовхача, який сприймає зміну об'єму робочої рідини та перетворює в роботу переміщення проміжної ланки теплового гідроприводу. Швидкість штовхача та його хід залежать від температури та об'єму рідини, яка взаємодіє з теплопровідним елементом. Теплопровідний елемент камери розширення представляє собою місцеве стоншення стінки кришки і взаємодіє з робочою рідиною, виконуючи функцію нагрівача. Зміна температури нагрівача обумовлюється потужністю теплового потоку, що надходить до нього, та його взаємодією з елементами конструкції модуля, робочою рідиною та оточуючим середовищем.

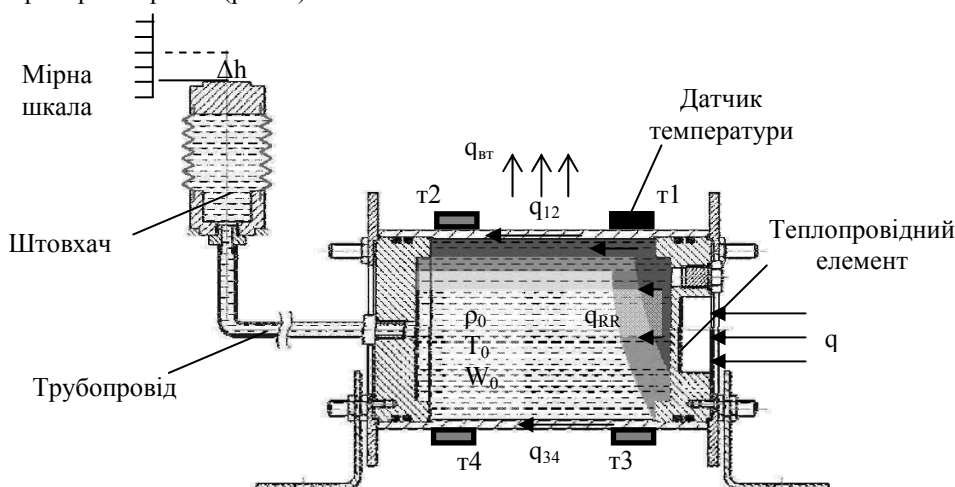
Теплопередача від нагрівача до робочої рідини відбувається шляхом конвективного теплообміну:

$$q_{RR} = \alpha_{TE-RR} \cdot (T_{TE} - T_{RR}) \cdot F_{TE},$$

де  $q_{RR}$  – тепловий потік від внутрішньої стінки теплопровідного елемента до робочої рідини;  $T_{TE}$ ,  $T_{RR}$  – значення температур нагрівача і робочої рідини (біля поверхні внутрішньої стінки нагрівача) відповідно;  $F_{TE}$  – площа внутрішньої поверхні, що приймає участь у теплообміні;  $\alpha_{RR-TE} = f(Nu)$  – коефіцієнт теплопередачі від нагрівача до робочої рідини ( $Nu = f(Gr, Pr)$  – число Нюссельта для вільної конвекції).

Теплопередача між нагрівачем, елементами конструкції камери розширення, робочою рідиною та оточуючим середовищем описується рівняннями теплопровідності та конвективного теплообміну. При цьому, аналітичне визначення характеристик модуля з урахуванням його конструктивних параметрів є занадто складним. Це зумовлює необхідність побудови математичної моделі для визначення впливу геометричних параметрів складових модуля, їх тепло-фізичних властивостей. Однак, для оцінки вагового впливу окремих процесів і їх врахування в математичній моделі, а також, верифікації результатів моделювання необхідне експериментальне дослідження.

Для експериментального дослідження був виготовлений макетний зразок модуля теплового гідроприводу. Щоб спростити аналіз результатів та уникнути впливу на теплові процеси, що відбуваються в модулі, конструктивних параметрів та тепло-фізичних властивостей сильфону, макет було виконано із відділеною камерою розширення (рис. 2).



**Рис. 2.** Схема модуля теплового гідроприводу з циліндричною камерою розширення:  
 т1(2, 3, 4) – точки контролю температури; q – тепловий потік, який підводиться до модуля;  
 $q_{RR}$  – тепловий потік;  $q_{12}$ ,  $q_{34}$  – тепловий потік по довжині гільзи;  $q_{вт}$  – втрати теплоти у зовнішнє середовище;  $\Delta h$  – переміщення штовхача

Камера розширення виконана у вигляді циліндру (внутрішній діаметр гільзи  $d = 98$  мм; товщина стінки  $b = 8$  мм; довжина гільзи  $L = 120$  мм; матеріал 30ХГСА), який з обох сторін закрито кришками (матеріал Д16Т). При цьому в одній із кришок виконано теплове вікно (площа  $F_{TE} = 14$  см<sup>2</sup>, товщина стінки 4мм). Інша кришка містить отвір, через який основний об'єм рідини сполучається із сильфоном, за допомогою трубопроводу (внутрішній діаметр трубопроводу 3 мм; довжина каналу 30 см). Відстань між внутрішніми поверхнями кришок 65 мм. Об'єм камери розширення складає близько 0,5 л.

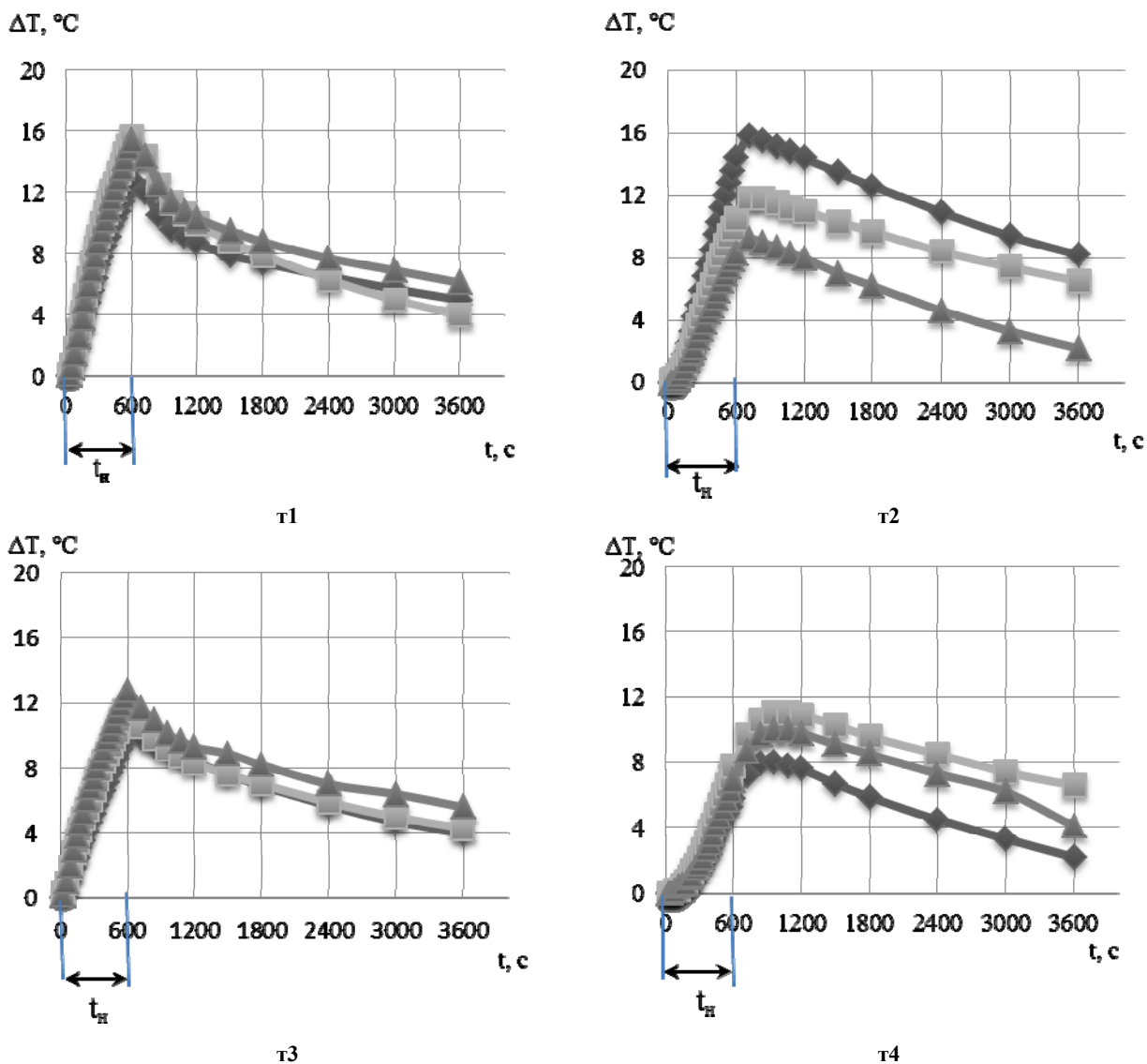
Внутрішні порожнини камери розширення, сильфону та канал трубопроводу повністю заповнені дегазованою робочою рідиною – метиловий спирт.

За попереднім аналізом процесів, що відбуваються в камері розширення, було зроблено наступні припущення:

- теплопередача від нагрівача розглядається тільки через конвективний теплообмін, що зумовлено малим значенням теплопровідності рідини ( $\lambda = 0,002$  Вт/м·К);

- зміна температури робочої рідини при взаємодії з нагрівачем відбувається в обмеженому об'ємі, біля теплопровідного елемента, який при зміні густини переміщується у верхню частину камери;
- втрати теплоти рідиною відбуваються через верхню частину камери розширення;
- зміна температури гільзи визначається балансом потоків теплової енергії між кришками, враховуючи втрати теплоти рідиною через стінку гільзи та через гільзу у зовнішнє середовище.

**В ході експерименту** до теплового вікна підводився тепловий потік повітря ( $N = 1,5$  кВт; температура потоку  $375$  °С; подача  $232$  л/хв). Час підведення теплової енергії та її значення протягом експерименту були однаковими. Однак, початковий стан модуля (температури в крайніх точках перерізу та початкова довжина сильфону) були не постійними, що обумовлено умовами в яких проводилося дослідження. Тому характеристики зміни температури для крайніх точок осьового перерізу (рис. 3) і ходу штовхача (рис. 4) представлені у вигляді приросту значень відносно початкових.



**Рис. 3.** Експериментальні значення зміни температури в крайніх точках осьового перерізу камери розширення (відповідно до рис. 2):  $t_1 \dots t_4$  – характеристика зміни температури в крайніх точках осьового перерізу камери розширення; 1, 2, 3 – номер експерименту для окремої точки;  $t_H = 600$  с – час підведення теплової енергії до модуля

Найбільші відхилення між кривими характеристик зміни температури спостерігаються в період охолодження. Це обумовлено тим, що зміна умов експлуатації в період охолодження модуля напряду впливає на інтенсивність охолодження модуля та визначає час повернення у вихідний стан. Також, порівнявши між собою криві зміни температур у різних точках перерізу можна зробити наступні висновки:

- різниця між значеннями температур в точках ( $t_1$ ;  $t_2$ ) та ( $t_3$ ;  $t_4$ ) свідчить про те, що нагрітий об'єм рідини зосереджувався у верхній частині камери;
- охолодження гільзи біля кришки з тепловим вікном відбувалося більш рівномірно (рис.3:  $t_1$ ,  $t_3$ ), оскільки через стінку гільзи проходив тепловий потік від тіла кришки з нагрівачем;

- значні відхилення між кривими характеристик точок  $t_2$  і  $t_4$  свідчать, що в період нагрівання інтенсивність взаємодії між тілом гільзи, зовнішнім середовищем та рідиною в камері розширення була різною в наслідок різниці температури оточуючого середовища.

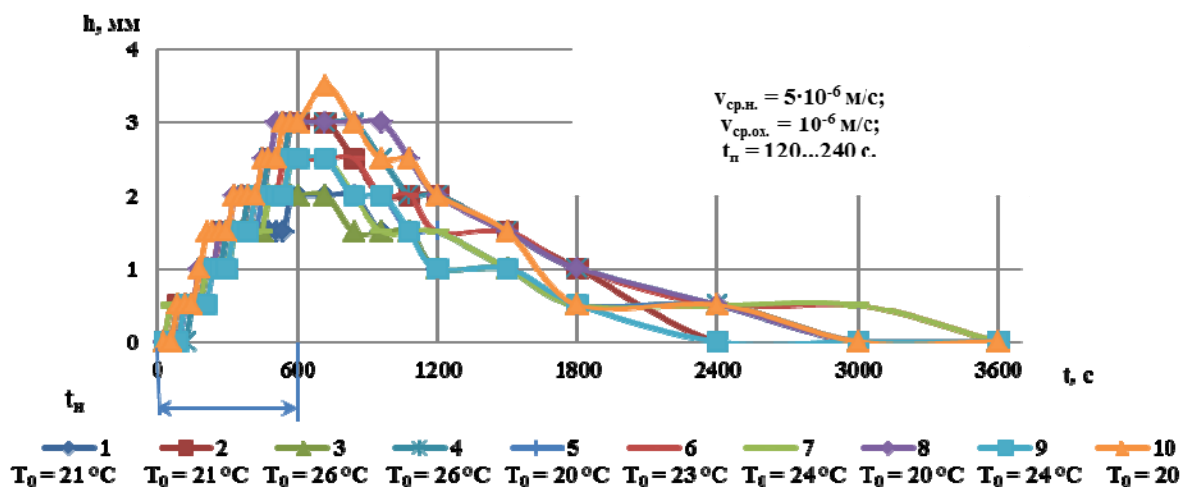


Рис. 4. Експериментальні характеристики ходу штовхача без навантаження в період підводу зовнішньої енергії та охолодження модуля:

1...10 – номер експерименту;  $T_0$  – початкова температура модуля (температура оточуючого середовища);

$v_{cp.n.}$  – розрахункова середня швидкість руху виконавчого органу при нагріванні;

$v_{cp.ox.}$  – розрахункова середня швидкість руху виконавчого органу при охолодженні;

$t_n$  – час утримання максимального значення ходу штовхача

Відповідно отриманим характеристикам ходу штовхача в період нагрівання і охолодження, відомій ефективній площі сільфону ( $F_{ef} = 7 \text{ см}^2$ ) та приймаючи, що зміна температури елементарного об'єму рідини біля внутрішньої поверхні теплопровідного елемента складає 1/3 зміни температури нагрівача (рис. 5). Виконано оцінку значення зміни об'єму нагрітої рідини (рис. 6).

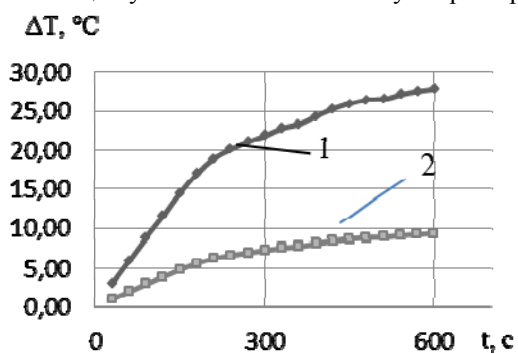


Рис. 5. Експериментальна характеристика зміни температури на внутрішній поверхні теплопровідного елемента (1) при постійному значенні потоку теплової енергії, що підводиться до теплового вікна та прийнята зміна температури шару рідини біля нагрівачої поверхні (2)

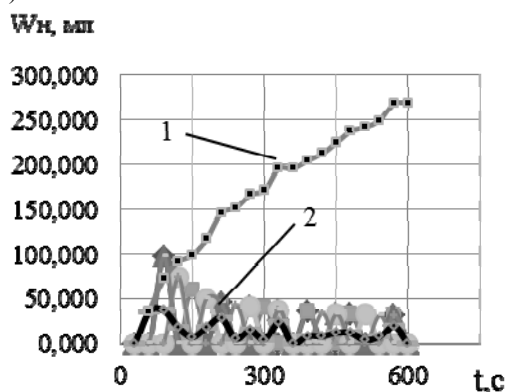


Рис. 6. Розрахункова характеристика зміни об'єму нагрітої рідини в камері розширення за результатами експериментів: 1 – зміна об'єму нагрітої рідини в камері розширення; 2 – середнє значення приросту об'єму нагрітої рідини за експериментальними даними видовження сільфону

Отримана характеристика зміни об'єму нагрітої рідини та експериментальні характеристики зміни температури в крайніх точках осевого перерізу камери розширення показує, що нагрів гільзи зумовлено теплопередачею між кришкою з тепловим вікном та задньою кришкою в більшій мірі, ніж за рахунок взаємодії гільзи з нагрітою рідиною. Також, за результатами аналізу отриманих даних пропонується при моделюванні роботи модуля враховувати втрати теплоти робочою рідиною: в період підведення теплового потоку:

$$q_{ET} = q_u + q_T,$$

$$q_u = \alpha_{RR-cyl} \cdot (T_e - T_{cyl}) \cdot dF,$$

$$q_T = (k + \alpha_{\text{cyl-oc}}) \cdot (\overline{T_{RR}} - T_{oc}) \cdot F,$$

для періоду охолодження:

$$q_{ET} = q_T,$$

де  $\alpha_{\text{RR-cyl}}$  – коефіцієнт тепловіддачі елементарного об'єму нагрітої рідини, протягом її проходження вздовж внутрішньої поверхні гільзи ( $Nu = f(Re, Pr)$ );  $T_c$  – температура елементарного об'єму рідини;  $T_{\text{cyl}}$  – температура стінки верхньої частини гільзи;  $dF = f(W_c)$  – площа взаємодії елементарного об'єму з внутрішньою поверхнею гільзи;  $k$  – термічний опір гільзи в радіальному напрямку;  $\alpha_{\text{cyl-oc}}$  – коефіцієнт тепловіддачі гільзи до оточуючого середовища;  $\overline{T_{RR}}$  – осереднене значення температури робочої рідини;

**Висновки.** В ході експериментальних досліджень були отримані характеристики зміни температури в крайніх точках осевого перерізу камери розширення при підведенні теплового потоку постійної потужності до теплового вікна модуля. Розбіжність в характеристиках зміни температури для точок біля кришки з теплопровідним елементом в період нагріву і охолодження модуля складають не більше 30%. Розбіжність в характеристиках зміни температури для точок розміщених біля задньої кришки може перевищувати 50%, при зміні температури зовнішнього середовища на 20...25 °С.

**Анотація.** Проведено експериментальне дослідження роботи модуля теплового гідропривода при підведенні теплового потоку постійної потужності. Отримані експериментальні характеристики зміни температур в крайніх точках осевого сечення камери розширення, а також експериментальні характеристики ходу толкателя (сильфона) в період підведення теплової енергії к модулю і в період його охолодження. Виполнен аналіз результатів експериментального дослідження, установлені особливості модуля теплового гідропривода.

**Ключевые слова:** тепловой гидропривод, модуль теплового гидроприводапривод, трекер

**Abstract. Purpose.** The characteristics of the module during the supply of heat and time return the module to its original state was studied.

**Design/methodology/approach.** We investigated the characteristics of the thermal hydraulic module. The experimental characteristics of the temperature change at the extremal points for axial section of the expansion chamber at the period of receiving the constant power heat flow and for the cooling period was obtained. The pusher's displacement characteristics for the same conditions were obtained too. Some of the features for thermal hydraulic module were seted.

**Findings.** The azmceuyumum of the module are strongly influenced by the exploitative conditions. Also updated accounting of certain processes in the module.

**Originality/value.** The experimental characteristics of the module, which can be used to verify and refine the mathematical model were analyzed. It allows to take into account the influence of the environment on the characteristics of the thermal hydraulic actuator at the design stage.

**Keywords:** thermal hydraulic actuator, thermal hydraulic module, tracker

#### Бібліографічний список використаної літератури

1. Магомедов А.М. Теоретические основы нетрадиционной и возобновляемой энергетики: Учебное пособие для вузов / А.М. Магомедов // Махачкала – 2004г. – 360с.
2. Бекман У. Расчет систем солнечного теплоснабжения. / У. Бекман, С. Клейн, Д. Даффи // М.: Энергоиздат, 1982.
3. Kalogirou S.A. Design and construction of a one-axis sun-tracking system / S.A. Kalogirou // – Solar Energy : Elsevier, №57 (6) – P.465-469.
4. Pattanasethanon S. The Solar Tracking System by Using Digital Solar Position Sensor / S. Pattanasethanon // American J. of Engineering and Applied Sciences : Science Publications. – 2010. – №3 (4). – P. 678-682.
5. Губарев О.П. Thermal hydrolic actuator (Тепловий гідравлічний привод). / О.П. Губарев, О.С. Ганпанцурова, К.О. Беліков // Вісник Національного технічного університету України "Київський політехнічний інститут "серія машинобудування, Київ, 2013, №67.

#### References

1. Magomedov A.M. Teoreticheskie osnovy netradicionnoj i vozobnovljaemoj jenergetiki: Uchebnoe posobie dlja vuzov. Mahachkala. 2004. 360p.
2. Bekman U., Klein S., Daffi D. Raschet sistem solnechnogo teplosnabjeniya. Moscow: Energoizdat, 1982.
3. Kalogirou S.A. Design and construction of a one-axis sun-tracking system. Solar Energy: Elsevier, no 57 (6) P.465-469.
4. Pattanasethanon S. The Solar Tracking System by Using Digital Solar Position Sensor. American J. of Engineering and Applied Sciences: Science Publications. 2010. No 3 (4). P. 678-682.
5. Gubarev O.P., Ganpancurova O.S., Belikov K.O. Thermal hydrolic actuator (Teploviy gidravlichnyy privod). Journal of Mechanical Engineering of NTUU «KPI», Kyiv, 2013, no 67.

Подана до редакції 20.05.2015