

ISSN 1813-5420 (Print). *Енергетика: економіка, технології, екологія*. 2016. № 2

ТЕХНОЛОГІЇ ТА ОБЛАДНАННЯ В ЕНЕРГЕТИЦІ ENERGY TECHNOLOGIES AND EQUIPMENT

УДК 536.24:533.6.011

М.М. Вознюк, В.А. Рогачов, канд. техн. наук, доц.,
О.М. Терех, канд. техн. наук, старш. наук. співроб; О.В. Баранюк, канд. техн. наук
Національний технічний університет України „Київський політехнічний інститут”

ТЕПЛООБМІН ПАКЕТІВ ПЛОСКООВАЛЬНИХ ОРЕБРЕНИХ ТРУБ В УМОВАХ ВІЛЬНОЇ КОНВЕКЦІЇ І ПРИРОДНОЇ ТЯГИ

Проведені експериментальні дослідження теплообміну дворядних шахового та коридорного пакетів плоскоовальних труб з неповним поперечним оребренням в умовах вільної конвекції і природної тяги в діапазоні чисел Релея $3000 < Ra < 30000$. Показана відмінність теплообміну в умовах вільної конвекції та природної тяги, яка свідчить, що інтенсивність теплообміну шахового та коридорного пакетів труб в умовах природної тяги у 1,8...2 рази більша ніж в умовах вільної конвекції. Проведено порівняння отриманих даних з теплообміну для шахового і коридорного пакетів. Результати порівняльного аналізу показали, що інтенсивність теплообміну шахового та коридорного пакетів в умовах вільної конвекції та природної тяги при числах Релея $Ra < 7000$ є практично однаковою. При числах Релея $7000 < Ra < 20000$ в режимі природної тяги інтенсивність теплообміну шахового пакету на 10...13% вища, ніж у коридорному.

Ключові слова: теплообмін, плоскоовальна труба, поперечні ребра, шаховий, коридорний, пакет, вільна конвекція, природна тяга.

Вступ

В хімічному та нафтохімічному виробництвах, на ТЕС та АЕС України, як правило, застосовують системи випарувального контактного охолодження у вигляді градирень. Зазначені системи охолодження мають ряд суттєвих недоліків, один з них полягає у тому, що втрати води на випаровування та в результаті винесення у атмосферу в літній період доходять до 7% від загального об'єму охолоджуючої зворотної води, яку необхідно підживлювати додатковою водою. Через великий викид водяної пари посилюється „парниковий ефект”, виникає теплове забруднення навколишнього середовища, що у підсумку підвищує екологічну небезпеку. У зв'язку з цим, набувають важливого народногосподарського значення, особливо в посушливих районах України з напруженим водним балансом, питання дослідження систем повітряного охолодження технологічних продуктів в пристроях енергетичного або промислового призначення („сухі” градирні, апарати повітряного охолодження, повітряні конденсатори і т.п.) на основі нових ефективних теплообмінних поверхонь з оребрених труб. Крім того, на сьогоднішній день існує велика потреба у створенні перспективних зручнообігачених поверхонь теплообмінних апаратів, які можна надійно експлуатувати в умовах вільної конвекції або природної тяги з меншими енерговитратами, порівняно з умовами примусової конвекції, де на прокачування повітря застосовуються великі електроприводні вентилятори.

Такі поверхні, розроблені на новій елементній базі в НТУУ „КПІ” у вигляді плоскоовальних труб з неповним поперечним оребренням [1-4], що забезпечують зниження металоємності та габаритів на (20-25)% порівняно з поверхнями з традиційних круглоребристих труб, які широко застосовуються у теперішній час в різних теплообмінних пристроях [5-8].

Постановка проблеми, мета та завдання

Відомо, що за допомогою систем „сухого” повітряного охолодження технічної води економиться більше ніж 90% підживлюваної води, яка споживається випарувальними градирнями. Підвищення ефективності можна забезпечити шляхом запровадження в „сухих” градирнях теплообмінних поверхонь у вигляді пакетів плоскоовальних труб з неповним поперечним оребренням. Поверхні мають високі теплоаеродинамічні характеристики, а саме поєднують в собі високий ступінь розвинення поверхні, ідеальний термічний контакт між ребрами і основною трубою, низький аеродинамічний опір та високу

технологічність. Але на цьому шляху є ряд невирішених проблем, одна з них – відсутність методик для розрахунку теплообміну поверхонь з плоскоовальних оребрених труб, що працюють в режимах вільної конвекції та природної тяги і відповідають низьким швидкостям омиваючого повітряного потоку.

Метою роботи є отримання нових даних з теплообміну малорядних пакетів з плоскоовальних оребрених труб шахового та коридорного компонувань для умов вільної конвекції і природної тяги, виявлення впливу на інтенсивність теплообміну при переході від вільної конвекції до природної тяги.

Для досягнення мети були поставлені наступні завдання:

– виконати дослідження теплообміну шахового та коридорного дворядних пакетів плоскоовальних труб з неповним поперечним оребренням в умовах вільної конвекції і природної тяги в діапазоні $3000 < Ra < 30000$;

– виявити вплив на інтенсивність теплообміну компонувань пакетів труб при переході від вільної конвекції до природної тяги;

– провести порівняльний аналіз отриманих даних з теплообміну для шахового та коридорного пакетів плоскоовальних оребрених труб.

Методика та об'єкт дослідження

Експериментальні дослідження теплообміну шахового та коридорного пакетів плоскоовальних труб з неповним поперечним оребренням (рис.1, 2) з однаковими поперечним та поздовжнім кроками між трубами, відповідно $S_1 = 60$ мм, $S_2 = 60$ мм, виконані на експериментальній установці за методиками, які детально викладені в [4].

Установка складалася з опорної рами, робочої секції прямокутного перерізу, в трубних дошках якої розташовувалися горизонтальні дворядний шаховий чи коридорний пакети оребрених труб та витяжного коробу [4]. Для дослідження умов природної тяги на теплообмінну секцію зверху встановлювався витяжний короб прямокутного перерізу вистою 1м, а при вивченні вільної конвекції він був відсутній. Досліджувався один типорозмір оребреної труби, геометричні характеристики якої наведені у табл.1.

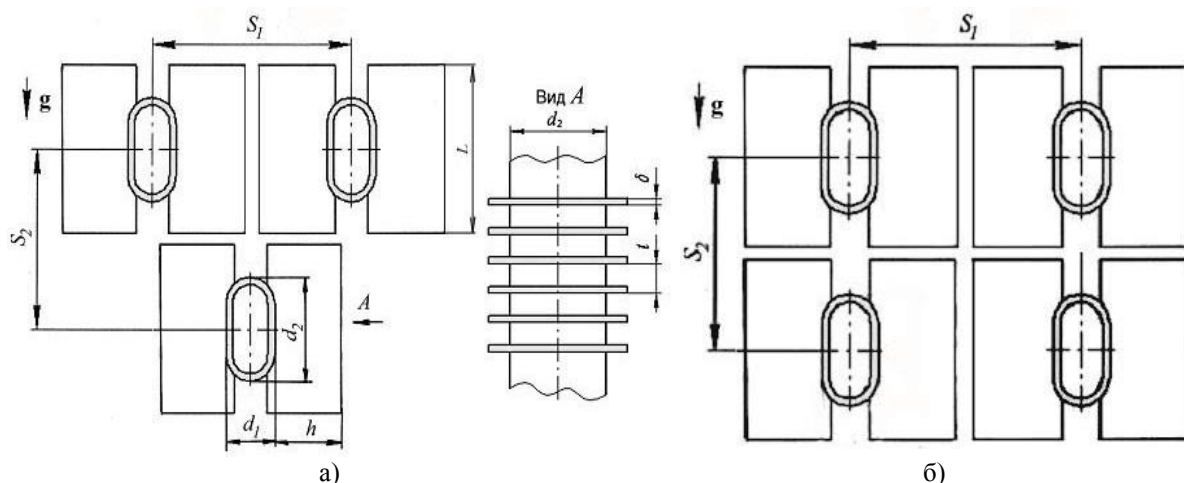


Рисунок 1 – Пакети плоскоовальних труб з неповним оребренням: а – шаховий; б – коридорний

Таблиця 1 – Геометричні характеристики оребреної труби

Найменування величини	Позначення	Значення
Поперечний розмір труби	d_1 , мм	15,0
Поздовжній розмір труби	d_2 , мм	30,0
Висота ребер	h , мм	19,0
Крок ребер	t , мм	4,0
Відносне видовження профілю	d_2/d_1	2,0
Коефіцієнт оребрення	ψ	14,24

В процесі проведення експериментів визначалися середній α_{cp} (сума конвективного і променистого коефіцієнтів тепловіддачі) і середній приведений $\alpha_{cp}^{прив}$ коефіцієнти тепловіддачі, безпосередньо за результатами виміру температурного поля ребра і стінки труби біля кореня ребра. Променева складова в експериментах не перевищувала 5% і тому в подальшій обробці даних з тепловіддачі не враховувалася [4].

Результати досліджень

Дослідження теплообміну пакетів плоскоовальних труб з неповним оребренням, проводились в області змінення чисел Релея $Ra = Gr_{d_1} \cdot Pr$ від 3000 до 30000. Дослідні дані достатньо добре узагальнюються степеневу залежністю виду

$$Nu = C_q (Gr_{d_1} \cdot Pr)^m. \quad (1)$$

Значення показника степеня m і коефіцієнту C_q у формулі (1) для дворядного коридорного пакету труб наведені в таблиці 2.

Таблиця 2 – Дослідні значення величин m , C_q в формулі (1) для дворядного коридорного пакету

Варіант		m	C_q
Перший ряд пакету			
Вільна конвекція	середній	0,5415	0,0161
	приведений	0,5200	0,0183
Природна тяга	середній	0,3480	0,2450
	приведений	0,2927	0,3520
Другий ряд пакету			
Вільна конвекція	середній	0,4280	0,0191
	приведений	0,4082	0,0221
Природна тяга	середній	0,4530	0,0346
	приведений	0,4271	0,0406
Середній для пакету			
Вільна конвекція	середній	0,4906	0,0152
	приведений	0,4647	0,0184
Природна тяга	середній	0,4196	0,0724
	приведений	0,3877	0,0877

Результати дослідження теплообміну дворядного коридорного пакету в умовах вільної конвекції та в умовах природної тяги та їх порівняння представлені на рис. 2 та рис. 3.

З аналізу даних рис. 2 випливає, що для другого за ходом потоку ряду дворядного коридорного пакету, як в умовах вільної конвекції, так і в умовах природної тяги, інтенсивність теплообміну нижча на 95-98% ніж для першого ряду пакету. Таке зниження інтенсивності тепловіддачі пов'язане з тим, що при розташуванні труб одна над одною, локальні швидкості потоку у міжтрубному просторі ряду більші. В той же час локальні швидкості потоку після першого ряду над плоскоовальними трубами при вході в другий ряд будуть значно меншими. Це призводить до того, що потік на вході до труб другого ряду буде мати значно більшу температуру, ніж на вході до першого, відповідно температурний напір збільшиться, тому інтенсивність теплообміну оребрених труб другого ряду значно зменшиться. Аналогічні результати були отримані в роботі [7].

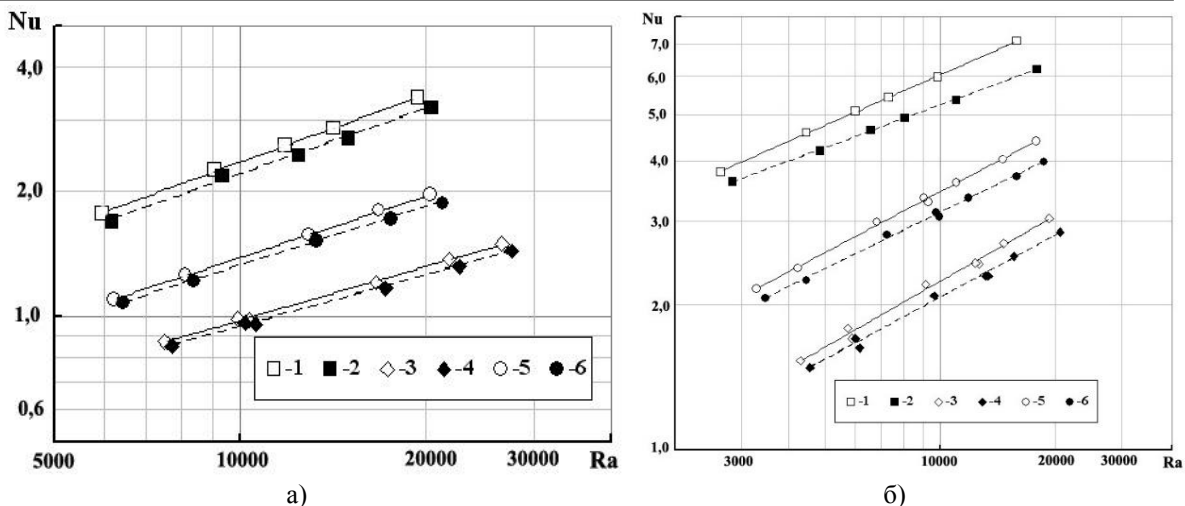


Рисунок 2 – Результати дослідження теплообміну коридорного пакету:
 а) – умови вільної конвекції; б) – умови природної тяги
 1 – перший ряд, середній; 2 – перший ряд, приведений; 3 – другий ряд, середній;
 4 – другий ряд, приведений; 5 – середній по пакету; 6 – приведений по пакету.

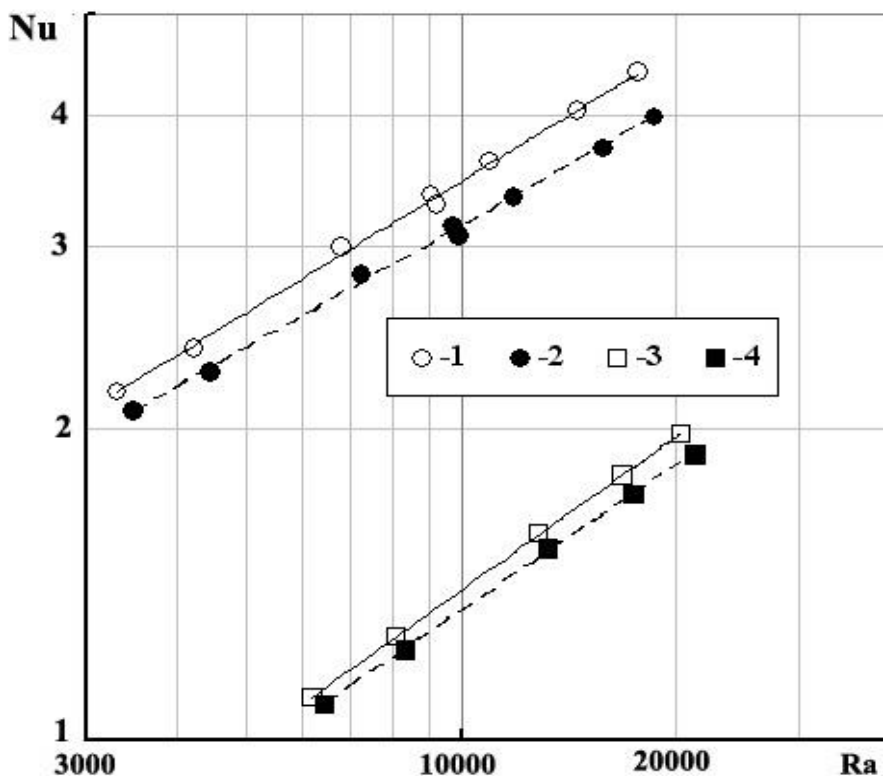


Рисунок 3 – Порівняння теплообміну коридорного пакету в умовах природної тяги та вільної конвекції
 1 – природна тяга, середній; 2 – природна тяга, приведений;
 3 – вільна конвекція, середній; 4 – вільна конвекція, приведений.

При порівнянні середнього теплообміну дворядного коридорного пакету в умовах природної тяги та в умовах вільної конвекції (рис. 3) виявлено, що середня тепловіддача даного пакету в умовах природної тяги є на 100-105% більшою ніж в умовах вільної конвекції.

Результати дослідження тепловіддачі дворядного шахового пакету в умовах вільної конвекції і в умовах природної тяги, та їх порівняння представлений на рис. 4, 5. Значення показника степені m і коефіцієнту C_q у формулі (1) для дворядного шахового пакету наведені в таблиці 3.

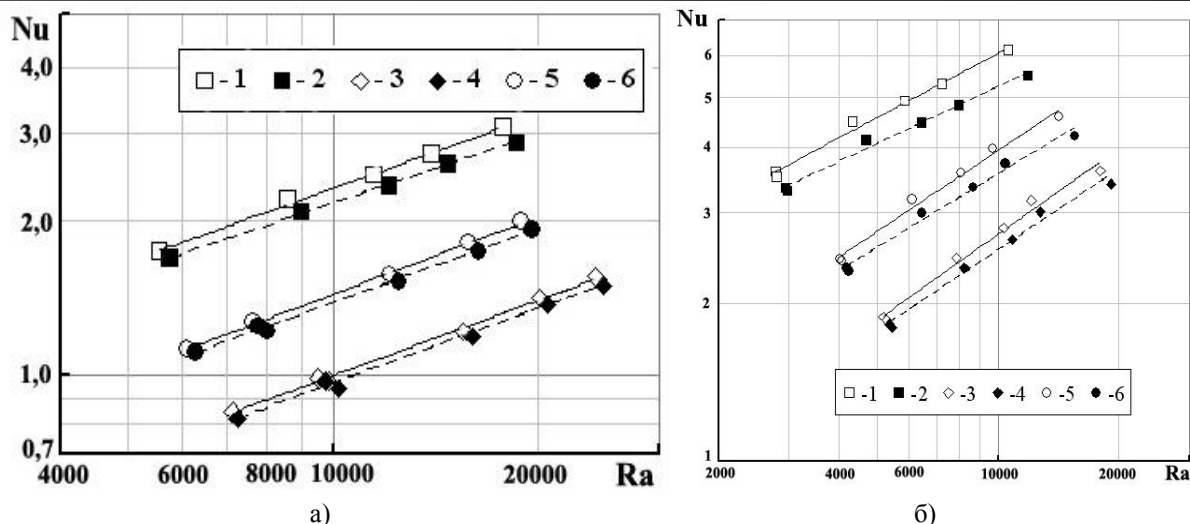


Рисунок 4 – Результати дослідження теплообміну дворядного шахового пакету:
 а – умови вільної конвекції; б – умови природної тяги
 1 – перший ряд, середній; 2 – перший ряд, приведений; 3 – другий ряд, середній;
 4 – другий ряд, приведений; 5 – середній по пакету; 6 – приведений по пакету.

Для дворядного шахового пакету різниця тепловіддачі між першим та другим рядом є меншою ніж для коридорного та складає 65-70%, так як вплив нижнього ряду на температуру потоку, що омиває другий ряд, за шахової компоновки є меншим.

При порівнянні середнього теплообміну дворядного шахового пакету в умовах природної тяги та в умовах вільної конвекції (рис. 5) виявлено, що середня тепловіддача даного пакету в умовах природної тяги є на 80-85% більшою ніж в умовах вільної конвекції.

Підсумовуючи вище сказане, можна констатувати, що різниця між середніми та приведеними коефіцієнтами теплообміну є незначною і складає 2-7%. Згадана обставина вказує на високі коефіцієнти ефективності прямокутного пластинчастого ребра плоско овальної труби.

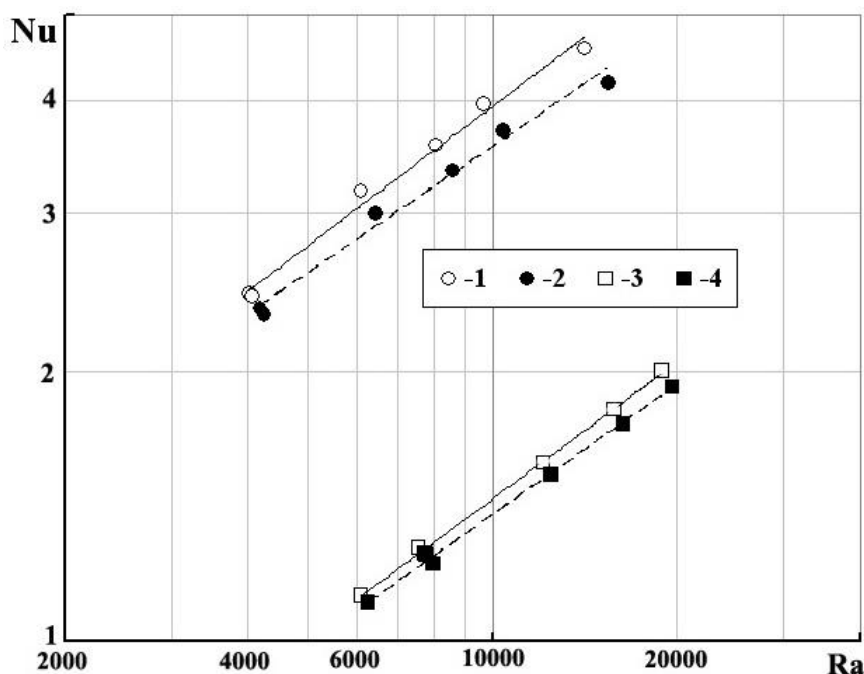


Рисунок 5 – Порівняння теплообміну шахового пакету в умовах природної тяги та вільної конвекції
 1 – природна тяга, середній; 2 – природна тяга, приведений; 3 – вільна конвекція, середній;
 4 – вільна конвекція, приведений

Таблиця 3 – Дослідні значення величин m , C_q в формулі (1) для дворядного шахового пакету

Варіант		m	C_q
Перший ряд пакету			
Вільна конвекція	середній	0,4796	0,0281
	приведений	0,4472	0,0352
Природна тяга	середній	0,4085	0,1408
	приведений	0,3615	0,1868
Другий ряд пакету			
Вільна конвекція	середній	0,4910	0,0108
	приведений	0,4870	0,0108
Природна тяга	середній	0,5463	0,0178
	приведений	0,5131	0,0225
Середній для пакету			
Вільна конвекція	середній	0,5060	0,0136
	приведений	0,4810	0,0164
Природна тяга	середній	0,5154	0,0343
	приведений	0,4656	0,0487

Для виявлення впливу компонування пакету на інтенсивність теплообміну було проведено порівняння середнього теплообміну дворядного шахового і дворядного коридорного пакетів. Результати порівняння середнього теплообміну дворядного коридорного пакету та дворядного шахового пакету в умовах вільної конвекції та в умовах природної тяги представлені на рис. 6.

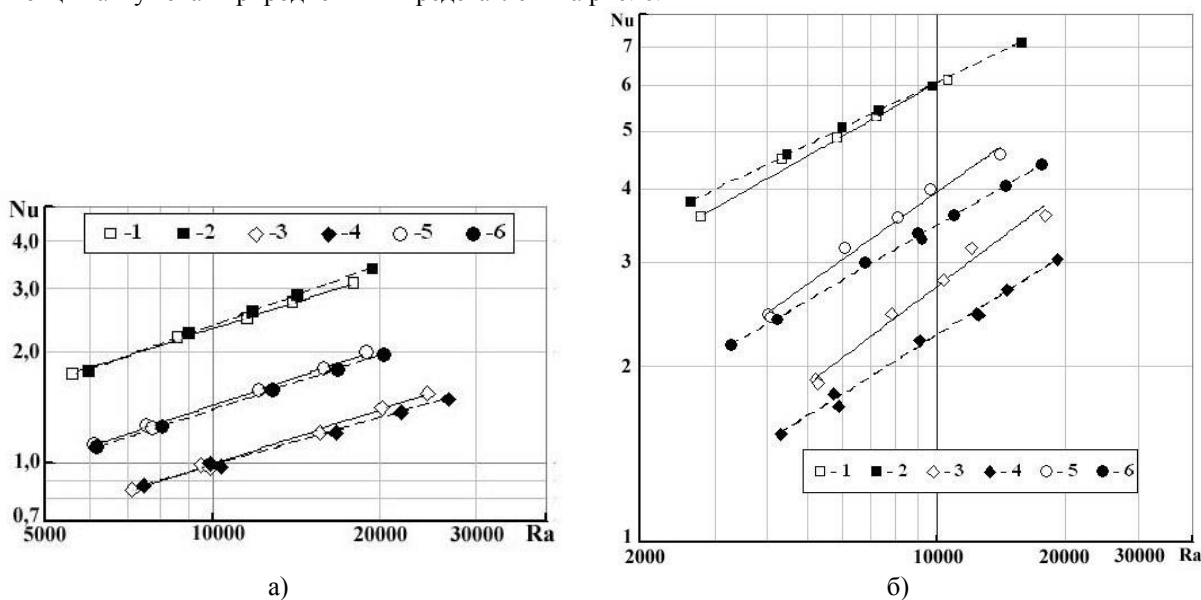


Рисунок 6 – Порівняння середнього теплообміну дворядного коридорного пакету та дворядного шахового пакету:

а – умови вільної конвекції; б – умови природної тяги

1 – перший ряд шахового пакету; 2 – перший ряд коридорного пакету; 3 – другий ряд шахового пакету;

4 – другий ряд коридорного пакету; 5 – середній по шаховому пакету;

6 – середній по коридорному пакету.

Збіг кривих на рис. 6,а вказує на те, що інтенсивність тепловіддачі шахового та коридорного пучків в умовах вільної конвекції є практично однаковою. При природній тязі (рис. 6,б) в області низьких значень чисел Релея $Ra = (4000-7000)$ спостерігається збіжність значень інтенсивності тепловіддачі шахового та коридорного пакетів, але в інтервалі зміни значень чисел Релея від 7000 до 20000 інтенсивність тепловіддачі шахового пакету на 8-13% вища, ніж коридорного.

Висновки

За результатами досліджень теплообміну дворядних пакетів плоскоовальних труб з неповним поперечним оребренням в області змінення чисел Релея Ra від 3000 до 30000 можна зробити такі висновки.

1. Створення умов природної тяги є дієвим засобом суттєвого збільшення інтенсивності теплообміну розвиненої поверхні.

2. Інтенсивність теплообміну дворядного шахового та коридорного пакетів труб в умовах природної тяги у 1,8...2 рази більша ніж в умовах вільної конвекції.

3. Інтенсивність тепловіддачі шахового та коридорного пакетів в умовах вільної конвекції та природної тяги при числах Релея $Ra < 7000$ є практично однаковою. При числах Релея $7000 < Ra < 20000$ в режимі природної тяги інтенсивність тепловіддачі шахового пакету на 8...13% вища порівняно з коридорним.

4. Різниця між середніми та приведеними коефіцієнтами теплообміну виявилась незначною і склала (2 – 7)%, що вказує на високі коефіцієнти ефективності прямокутного пластинчастого ребра плоско овальної труби.

5. Для отримання повної картини впливу на теплообмін переходу від умов вільної конвекції до природної тяги в подальшому необхідно провести комплексні дослідження для багаторядних пакетів труб та розширити область варіювання висоти витяжного короба.

Список використаної літератури

1. Pis'mennyi E. N. Efficient heat-transfer surfaces assembled from partially finned flat-oval tubes / E. N. Pis'mennyi // Thermal Engineering. – 2011. – Vol. 58. – No 4. – P. 277-282.

2. Pis'mennyi E. N. Ways for Improving the Tubular Heaters Used in Gas Turbine Units // Thermal Engineering. – 2012. – Vol. 59. – No. 6. – P. 485-490.

3. Письменный Е. Н. Экономайзер-утилизатор из плоско-овальных труб с неполным оребрением / Е. Н. Письменный, В. Г. Демченко, А. М. Терех, А. В. Семеняко, К. В. Кулик // Восточно-европейский журнал передовых технологий. – 2010. – № 3/1(45). – С. 15-19.

4. Вознюк М. М. Теплообмін плоскоовальних труб з неповним оребренням в умовах вільної конвекції та природної тяги / М. М. Вознюк, О. М. Терех, О. І. Руденко, С. А. Рева, О. В. Баранюк // Науковий журнал „ScienceRise”. – 2016. – № 2/2(19) – С. 10-14.

5. Кунтыш В. Б. Тепловой и аэродинамический расчеты оребренных теплообменников воздушного охлаждения / В. Б. Кунтыш, Н. М. Кузнецов. – Санкт-Петербург: Энергоатомиздат, 1992. – 280 с.

6. Самородов А. В. Влияние компоновочных параметров труб со спиральными ребрами в шахматном пучке на свободноконвективный теплообмен. Вторая российская национальная конференция по теплообмену / А. В. Самородов // Труды II Российской национальной конференции по теплообмену. 26-30 октября 1998 г., г. Москва, Россия. – С. 143 -146.

7. Кунтыш В. Б. Исследование свободно-конвективного теплообмена различно ориентированных в пространстве малорядных пучков из труб со спиральными ребрами / В. Б. Кунтыш, А. В. Позднякова, А. В. Самородов // Известия вузов. Энергетика. – 2001. №2. – С.91-97.

8. Самородов А. В. Методика теплового расчета аппарата воздушного охлаждения в режиме свободной конвекции воздуха / А. В. Самородов // Известия вузов. Проблемы энергетики. – 2002. – №3. – С. 54-59.

М.М. Vozniuk, V.A. Rogachov, A.M. Terekh, A.V. Baranyuk

National Technical University of Ukraine «Kyiv Polytechnic Institute»

HEAT TRANSFER OF FLAT-OVAL FINNED TUBE BUNDLES UNDER CONDITIONS OF FREE CONVECTION AND NATURAL DRAFT

Experimental investigations of heat transfer of two-row staggered and in-line bundles of flat-oval tubes with incomplete transversal finning in conditions of free convection and natural draft in the range of Rayleigh numbers $3000 < Ra < 30000$ are performed. The difference in heat transfer in conditions of free convection and natural draft is shown, which indicates that the intensity of heat transfer of staggered and in-line bundles in natural draft conditions is 1,8 ... 2 times more than in free convection conditions. Comparison of the received data of heat transfer for staggered and in-line bundles is made. The results of the comparative analysis showed that the

intensity of the heat transfer of staggered and in-line bundles under conditions of free convection and natural draft at the Rayleigh number $Ra < 7000$ are almost identical. At the Rayleigh number $7000 < Ra < 20000$ heat transfer of the staggered bundle in conditions of natural draft is 10 ... 13% higher than of the in-line bundle.

Key words: heat transfer, flat-oval tube, transversal fins, staggered, in-line, bundle, free convection, natural draft.

References

1. Pis'mennyi E. N. Efficient heat-transfer surfaces assembled from partially finned flat-oval tubes. Thermal Engineering. – 2011. – Vol. 58. – № 4. P. 277-282.
2. Pis'mennyi E. N. Ways for Improving the Tubular Heaters Used in Gas Turbine Units// Thermal Engineering. – 2012. – Vol. 59. – № 6. – P. 485–490.
3. Pis'mennyi E. N. Economizer-utilizer from flat-oval tubes with incomplete finning / E. N. Pis'mennyi, V. G. Demchenko, A. M. Terekh, A. V. Semenyako, K. V. Kulik // Eastern-European Journal of Enterprise Technologies. – 2010. – № 3/1(45). – С. 15-19.
4. Vozniuk M. M. Heat transfer of flat-oval tubes with incomplete fining under conditions of free convection and natural draft / M. M. Vozniuk, A. M. Terekh, A. I. Rudenko, S. A. Reva, A. V. Baranyuk // Scientific Journal „ScienceRise”. – 2016. – №2/2(19). – С. 10-14.
5. Kuntysh V. B. Thermal and aerodynamics calculations of finned air-cooled exchanger / V. B. Kuntysh, N. M. Kuznetsov. – S-Petersburg, Russia: Energoatomizdat. – 280 p.
6. Samorodov A. V. Influence of layout of tubes with spiral fins in staggered bundle on free convections heat transfer / A. V. Samorodov // Proceedings of the II Russian national conference of heat transfer. October 26-30, 1998, Moscow, Russia. - P. 143 -146)
7. Kuntysh V. B. Investigation of free convection heat transfer for different space-stabilized few rows banks of tubes with spiral fins / V. B. Kuntysh, A. V. Pozdniakova, A. V. Samorodov // News of higher educational establishments. Energy. – 2001. №2. – С.91-97.
8. Samorodov A. V. A method of thermal calculation of air-cooled exchanger in the mode of free convection of air / A. V. Samorodov // News of higher educational establishments. Problems of Energy. – 2002. – №3. – С. 54-59.

УДК 536.24:533.6.011

М.М. Вознюк, В.А. Рогачев, канд. техн. наук, доц.,

А.М. Терех, канд. техн. наук, ст. науч. сотр., **А.В. Баранюк**, канд. техн. наук

**Национальный технический университет Украины «Киевский политехнический институт»
ТЕПЛООБМЕН ПАКЕТОВ ПЛОСКООВАЛЬНЫХ ОРЕБРЕННЫХ ТРУБ В УСЛОВИЯХ
СВОБОДНОЙ КОНВЕКЦИИ И ЕСТЕСТВЕННОЙ ТЯГИ**

Проведены экспериментальные исследования теплообмена двухрядного шахматного и двухрядного коридорного пакетов плоскоовальных труб с неполным поперечным оребрением в условиях свободной конвекции и естественной тяги в диапазоне чисел Рейля $3000 < Ra < 30000$. Показано влияние на теплообмен перехода от условий свободной конвекции к условиям естественной тяги, который свидетельствует, что интенсивность теплообмена шахматного и коридорного двухрядных пакетов труб в условиях естественной тяги в 1,8...2 раза больше, чем в условиях свободной конвекции. Проведено сравнение полученных данных по теплообмену шахматной и коридорной компоновки труб. Результаты сравнения показали, что интенсивность теплообмена шахматного и коридорного пакетов в условиях свободной конвекции и естественной тяги при числах Рейля $Ra < 7000$ практически одинакова. При числах Рейля $7000 < Ra < 20000$ в режиме естественной тяги интенсивность теплообмена шахматного пакета на 10...13% выше чем коридорного.

Ключевые слова: теплообмен, плоскоовальная труба, поперечные ребра, шахматный, коридорный, пакет, свободная конвекция, природная тяга.

Надійшла 05.04.2016

Received 05.04.2016