

# ESTANDARIZACIÓN Y REDISEÑO DE PRODUCTOS PARA LA EMPRESA CDI EXHIBICIONES S.A.

Autores:

**JULIANA BERNAL VELÁSQUEZ  
ANDRÉS FELIPE MAYA HURTADO  
JULIANA MOLINA SIERRA**

Universidad EAFIT  
Carrera 49 # 7 sur 50  
Colombia

## RESUMEN:

Este proyecto está enfocado en rediseñar los productos y estandarizar los procesos de la empresa CDI Exhibiciones S.A., apoyados en un análisis entre el grupo de trabajo, personal administrativo y de producción de la empresa, lo que evidenciará el problema del costo de producción de las piezas estándar y de los tiempos de entrega tan largos. Se establecerá la importancia del rediseño formal y funcional de las piezas, basados en una mejora también en los procesos productivos.

A lo largo del desarrollo de este proyecto se evidenciará la importancia de la innovación en procesos y en productos que permitan estar evaluando constantemente todas las variables involucradas en los procesos de desarrollo de un producto.

Como resultado final del proyecto se mostrará una reducción en costo, tiempo de producción y procesos involucrados en los productos seleccionados.

## PALABRAS CLAVE:

Autopol, Cremallera, GTD, JC, Levis, Paral, Perfil, SR SW.

## ABSTRACT:

This project focuses on redesigning products and standardizes business processes CDI Exhibitions SA, supported by an analysis between the working group, staff and production of the company, which showed the problem of cost of production of parts and standard lead times as long. It established the importance of formal and

functional redesign of parts, also based on an improvement in production processes.

Throughout the development of this project is to demonstrate the importance of innovation in processes and products that constantly be evaluating all the variables involved in the processes of product development.

The end result of the project showed a reduction in cost, production time and processes involved in selected products.

## INTRODUCCION:

Este proyecto está enfocado en rediseñar los productos y estandarizar los procesos de la empresa CDI Exhibiciones S.A., apoyados en un análisis entre el grupo de trabajo, personal administrativo y de producción de la empresa, lo que evidenciará el problema del costo de producción de las piezas estándar y de los tiempos de entrega tan largos. Se establecerá la importancia del rediseño formal y funcional de las piezas, basados en una mejora también en los procesos productivos.

A nivel económico, el proyecto se justificaría para la empresa, puesto que, la reducción en cantidad de procesos por pieza o producto estaría ligada a la obtención de mayor rentabilidad en cada período de ventas.

Es por esto que se propone la iniciativa del proyecto de grado para colaborar en el proceso de rediseño, ajustando los productos a mejores estándares de

producción. El equipo integrado por un Ingeniero de Diseño e Ingenieros de Producción es el enlace perfecto para el resultado que se quiere y el complemento se hace más fuerte debido a que cada uno tiene características y habilidades especiales, aportando de esta forma, al desarrollo del proyecto y complementación en el transcurso de éste.

A nivel académico, los Ingenieros de Producción, aplicando todo lo visto en la carrera, aportarán para el estudio de tiempos, manejo de inventarios, estandarización de productos, reducción de costos y planeación de la producción con el resultado final del proyecto; Y el ingeniero de Diseño aportará sus conocimientos en cuanto a rediseño de los componentes, basado en los requerimientos funcionales y estéticos del producto, aplicando también sus conocimientos en procesos productivos y materiales. Integrando los conocimientos de todo el equipo en las diferentes áreas de conocimiento, se logrará que el proyecto se desarrolle y que su resultado sea satisfactorio, tanto para la empresa, como para el equipo de trabajo, donde, como equipo y como personas, se obtendrán nuevos conocimientos para los futuros retos profesionales.

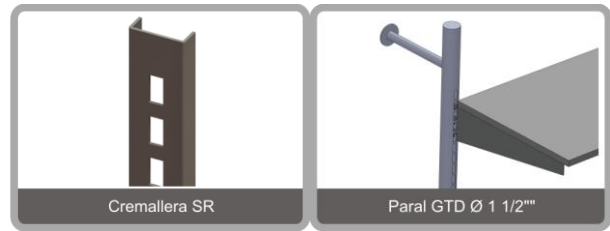
### PLANTEAMIENTO DEL PROBLEMA

La empresa, en esencia, se dedica al diseño y producción de muebles para exhibición comercial, pero para esto es necesario la existencia de piezas estándar que permitan el armado y la instalación del mobiliario.

Estas piezas pasan por procesos de producción tales como corte, soldadura, pintura, torneado, punzonado, rolado, doblado, troquelado, etc., que implican que algunas de estas piezas pasen por uno, varios o todos estos procesos y en cada paso se carguen costos de fabricación a las piezas.

Los elementos estándar son cremalleras, abrazaderas, flautas, brazos, entrepaños, paralelos, entre otros. Lo importante de destacar de ellos es que todos y cada uno fueron diseñados en el afán de cumplir con un proyecto y no con el detalle de convertirlo en una pieza estandarizada de producción. Todo esto, debido a la rapidez en la entrega que exigen todos los clientes de la compañía.

Un 60% de los proyectos realizados por la compañía se componen en más de un 40% de estos componentes.



### METODOLOGIA

#### Análisis de la Planta de producción y los procesos de Manufactura de la empresa

La planta de producción está dividida en tres áreas generales: ebanistería, cerrajería y ensamble, y despachos, las cuales, a su vez, se dividen en varias secciones de trabajo de la siguiente manera:

##### Ebanistería:

- Corte
- Mecanizado Madera
- Ensamble Madera
- Pulido Madera
- Pintura

##### Cerrajería:

- Corte
- Mecanizado Metal
- Soldadura
- Pulido
- Pintura

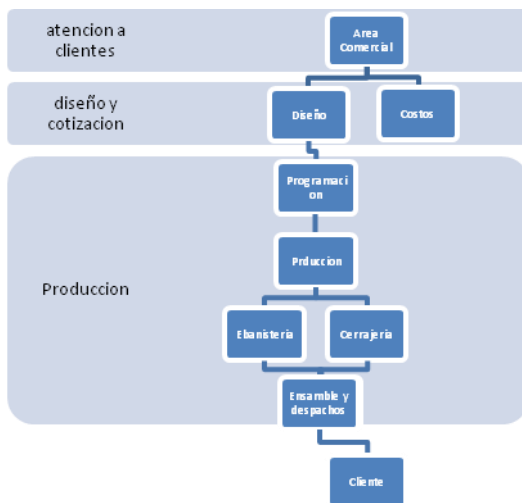
##### Ensamble y Despachos:

- Armado de piezas
- Logística y despachos
- Montaje

Si se analizan cada una de estas secciones se va a encontrar que en cada una de ellas se realizan diferentes actividades dependiendo del proyecto a construir. Cada una de estas secciones cuenta con un jefe encargado de área y distintos supervisores para cada uno de los turnos de trabajo.



## Secuencia de Producción



## IDENTIFICACIÓN DE FACTORES CRÍTICOS EN LOS PRODUCTOS, ANÁLISIS FUNCIONAL DE LAS PIEZAS DETERMINANTES PARA EL REDISEÑO

Los productos seleccionados para el análisis del proyecto, se eligieron porque representaban un gran porcentaje de los componentes que integran un proyecto y aunque varían en especificaciones y dimensiones, son funcional y físicamente similares y permitirán unificar conceptos y partes para su rediseño.

Dentro de estos productos están:

- Cremalleras ( simple y escondida)
- Parales (SR, GTD, JC y Autopol)
- Paneles SW

En total un grupo de 20 productos con diferencias en su forma de anclaje y uso.

Para el desarrollo de las propuestas, se realiza un PDS de cada tipo de producto utilizando información suministrada por la empresa y los estudios realizados al interior de la compañía y sus procesos de producción.

A cada producto existente se le realizó un estudio de costos con los procesos vigentes y, de modo general, en la planta de producción se realizó un estudio de tiempos por proceso de producción para buscar puntos críticos y factores que colaboraran en el rediseño.

## REDISEÑO FUNCIONAL DE LAS PIEZAS BASADO EN LA DISMINUCIÓN DE PROCESOS, TIEMPOS DE PRODUCCIÓN, UTILIZACIÓN MÍNIMA

Basados en los análisis ejecutados en la empresa, se sustenta que los procesos susceptibles a ser eliminados, se concentran en el área de metalmecánica, especialmente, el proceso de soldadura, el cual representa un problema de tiempo y dinero, ya que allí surgen los contratiempos y demoras en la producción.

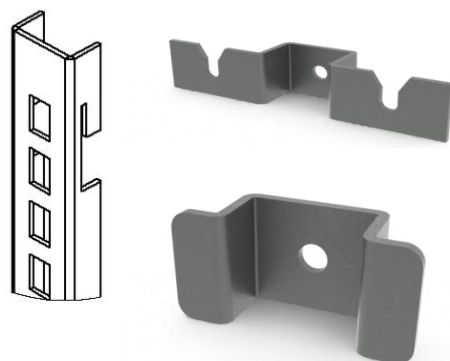
La mayor cantidad de retrasos en la entrega se ocasionan por demoras en esta sección. La empresa ya tiene una infraestructura lo suficientemente grande en el área de soldadura, 25 equipos de soldadura Mig y 14 equipos de soldadura Tig, más cuatro equipos para soldadura de punto que no entraron en el análisis pues en la sección de alambre no se han presentado problemas. No hay la posibilidad de ampliar la capacidad en esta área, así que este trabajo se centrará en eliminar la soldadura en un alto porcentaje en los productos seleccionados.

## RESULTADOS:

Una reducción de 20 productos a 6, con la posibilidad de al intercambiar componentes se generen los mismos 20 productos finales pero partiendo solo de un stock de 6 referencias. Todo esto eliminando soldadura y pulido en un 100% en la mayoría de referencias y en un porcentaje igualmente alto en el resto de ellas.

Cremallera:

Se pasó de 2 referencias de cremallera a una sola y se diseñaron 2 soportes para eliminar la soldadura y de igual manera cumplir las dos funciones de las cremalleras anteriores:



#### Parales:

Se pasó de 17 productos a 4 componentes, que mezclados entre si, dan como resultado las mismas 17 posibilidades de producto final.



#### Paneles:

Más que un rediseño formal de los paneles, lo que se logró fue un análisis funcional y se diversificaron, a 3 paneles, las referencias con costos y aplicaciones específicas para distintos mercados basados en el factor precio.

Como resultado del estudio de costos, se descubrió un error de hace años en donde estaba incrementado el costo final en un 30% por un leve error de digitación en la programación del software y no se detectó sino hasta nuestro análisis.

El resultado final abarca desde la reducción del costo y el diseño de un sistema de anclaje a pared que soluciona todos los problemas del sistema



#### CONCLUSIONES:

- Al analizar los productos se logró observar un alto costo debido a la gran variedad de procesos involucrados para cada uno de ellos, se analizaron los costos y los procesos con los costos más elevados. De la misma manera, se observaron las secuencias de producción y se midieron tiempos, se investigó toda la cadena al interior y exterior de la empresa con cada producto, lo cual nos llevó a descubrir enormes falencias tanto en el sistema de costo utilizado como en el sistema y método de producción de cada producto, dejando ver que para algunos de ellos el costo ya venía inflado por errores humanos en las plantillas del sistema de costeo. No obstante, este análisis dejó claro que se podía mejorar enormemente cada producto y su costo, apuntando a la eliminación de procesos como la soldadura y el pulido que cargaban el costo en porcentajes entre el 12% y 15% dependiendo del producto.

- Al estudiar el mercado local, se pudo determinar que todas las compañías tenían la misma forma de fabricación de los

productos con variaciones como acabados y materiales, pero con los mismos procesos involucrados. Esto nos dejó claro, que si lográbamos hacer una variación e innovación en el producto, que no sólo apuntara a la reducción de costos sino también a la mejora formal y funcional de los productos, tendríamos como resultado productos más competitivos en precios, con elementos diferenciadores importantes frente a la competencia y esto se vio reflejado en el resultado final del proyecto.

- Se logró identificar un grupo de 20 productos con características y funciones similares que logramos agrupar y rediseñar en conjunto, reduciendo el grupo a 6 nuevos productos que cumplían con las mismas funciones y armándolas de diferentes maneras, podrían cumplir las mismas 20 variaciones o productos finales, reduciendo sus costos entre un 3.5% y un 59.2% según la variación o agrupación, mejorando los procesos y otorgando al cliente una reducción en los tiempos de entrega a la mitad puesto que ahora ya se podría mantener un stock en crudo permanente en la empresa.

- Se logró luego del rediseño, eliminar en un 100% el proceso de pulido en todos los productos, en un 90% el proceso de soldadura y un mejor aprovechamiento de los procesos y recursos automatizados que otorgan las máquinas de control numérico, tales como, la punzonadora y la dobladora, lo que al final generó una reducción en los tiempos de producción y por ende afectó positivamente los costos.

- Con los nuevos diseños, la eliminación de procesos y el mejor aprovechamiento de los recursos y máquinas automatizadas, se logró reducir el tiempo de producción en un 50%, dando por sentado que se generó una línea de producción estándar para todos los productos, en donde a diferencia de la necesidad del cliente, cualquier variación de los productos daría como resultado la satisfacción de la demanda del cliente.

Al evaluar los prototipos finales se dio una aprobación total por parte de la empresa, lo que generó un cambio total en el sistema de producción, los catálogos y productos finales de la empresa, puesto que todos y cada uno de los productos fueron aprobados y serán sacados en los nuevos

catálogos y en el relanzamiento de las líneas de exhibición de la empresa en el mes de julio, donde la empresa cumple sus primeros 10 años, lo que para nosotros como ingenieros y diseñadores de estos nuevos productos nos da gran satisfacción y el sentimiento de un trabajo bien hecho, con los resultados esperados tanto por la compañía como por nosotros como gestores de este proyecto.

## AGRADECIMIENTOS

Para nuestras familias y todas las personas que nos apoyaron de forma incondicional a lo largo del desarrollo de este proyecto y que contribuyeron a que este logro fuera posible.

Agradecemos también, a la empresa CDI Exhibiciones S.A por su gran apoyo y asesoría en el desarrollo de este proyecto. Ampliamos este agradecimiento al personal operativo por su gran colaboración en la elaboración de los prototipos y al departamento de costos por toda la información brindada.

A los docentes de la Universidad EAFIT por su gran asesoría en la planeación y desarrollo del proyecto.

## BIBLIOGRAFIA:

- Barnes, R.M (1979). *Estudio de movimientos y tiempos*. Madrid: Aguilar
- Chase, R.B., Aquilano, N.J., & Jacobs, F.R. (2000). Octava Edición. *ADMINISTRACIÓN DE PRODUCCIÓN Y OPERACIONES*. Santa Fé de Bogotá: McGRAW-HILL
- Banks Jerry. (2005). *CONTROL DE CALIDAD*. Limusa Wiley
- Edward, H., Frazelle. Sojo, Ricardo. *LOGISTICA DE ALMACENAMIENTO Y MANEJO DE MATERIALES DE CLASE MUNDIAL*. Grupo Editorial Normal.
- Ulrich, Karl., Eppinger, Stiven. (2004). Tercera Edición. *DISEÑO Y DESARROLLO DE PRODUCTOS*. Pennsylvania: McGRAW-HILL.