

**DESCRIPCIÓN DEL MODELO DE LORENZ CON APLICACIONES**  
**Trabajo de Tesis**  
**Requisito para optar el título de M.Sc. en Matemáticas Aplicadas**

**Por: PABLO EMILIO CALDERÓN S.**  
**CODIGO 200410012016**

**VICTOR HUMBERTO CHAUX M**  
**CODIGO 200410013016**

**Director: DOCTOR MAURO MONTEALEGRE C.**

**Universidad EAFIT**  
**Maestría en Matemáticas Aplicadas**  
**Departamento de Ciencias Básicas**  
**Medellin, noviembre 13 de 2007**

**DESCRIPCIÓN DEL MODELO DE LORENZ CON APLICACIONES**  
**Trabajo de Tesis**  
**Requisito para optar el título de M.Sc. en Matemáticas Aplicadas**

**Por: PABLO EMILIO CALDERÓN S.**  
**CODIGO 200410012016**

**VICTOR HUMBERTO CHAUX M**  
**CODIGO 200410013016**

**Director: DOCTOR MAURO MONTEALEGRE C.**

**Jurados :**

---

---

**Universidad EAFIT**  
**Maestría en Matemáticas Aplicadas**  
**Departamento de Ciencias Básicas**  
**Medellin, noviembre 13 de 2007**

# Tabla de Contenido

<b>Introducción</b>	<b>4</b>
<b>1. HISTORIA DE LA MECÁNICA DE FLUIDOS</b>	<b>6</b>
1.1. DEDUCCIÓN DEL SISTEMA DE LORENZ . . . . .	16
1.2. MÉTODO DE GARLERKIN . . . . .	18
<b>2. DINÁMICA HIPERBÓLICA</b>	<b>21</b>
<b>3. DESCRIPCIÓN DEL CAOS EN EL SISTEMA LORENZ</b>	<b>28</b>
3.1. Generalidades . . . . .	28
3.2. El Atractor . . . . .	30
3.3. La Dinámica Unidimensional . . . . .	33
3.4. Existencia de una Foliación Estable . . . . .	38
<b>4. SINCRONIZACIÓN DE SISTEMAS CAÓTICOS</b>	<b>40</b>
<b>5. CONCLUSIONES</b>	<b>44</b>
<b>6. ANEXOS</b>	<b>45</b>
6.1. APROXIMACIÓN DE GALERKIN . . . . .	45
6.2. SINCRONIZACIÓN: DISIPACION UNIFORME DE LORENZ . . . . .	48
6.3. LA VARIEDAD CENTRAL INVARIANTE . . . . .	50
6.3.1. Variedad Central para Campos Vectoriales . . . . .	50
6.3.2. Variedad Central para Mapeos (difeomorfismos) . . . . .	61

# *Introducción*

Los contenidos y métodos de los sistemas dinámicos son de gran interés en la matemática aplicada actual; tanto por el soporte científico como por la necesidad de interactuar con los modelos matemáticos de fenómenos de diversas disciplinas. En este trabajo, esta preocupación se centra en estudiar el origen, la interpretación dinámica, el caos y la sincronización del modelos de Lorenz. La motivación surge del curso de ecuaciones diferenciales, orientado por el profesor Mauro Montealegre Cárdenas, a quien agradecemos su colaboración durante la elaboración de esta tesis.

Hoy este esfuerzo se concreta, sobre todo, en precisar conceptos de los sistemas dinámicos, en un modelo clásico de esta teoría. Para ello desarrollamos los siguientes capítulos:

El primer capítulo, contiene un seguimiento histórico de la mecánica de fluidos, iniciando con los aportes de Arquímedes hasta Saltzman, y se finaliza con la deducción del sistema de Lorenz; utilizando el método de Galerkin, esta deducción que hizo el propio Lorenz.

En el segundo capítulo tratamos lo relacionado con la dinámica hiperbólica, que consiste en el análisis del sistema en mención; el estudio es local en torno de los puntos de equilibrio, para unos intervalos del parámetro  $\rho$ .

En el capítulo tercero, se estudia los aspectos caóticos del Sistema cuando  $\rho = 28$ ,  $\beta = 3/8$ ,  $\sigma = 10$ ; el análisis caótico se reduce a una dinámica unidimensional vía una foliación estable invariante.

El cuarto capítulo contiene la forma como se aplican procesos de sincronización de este sistema caótico, utilizando las funciones y exponentes de Lyapunov.

El último capítulo correspondiente a los anexos contiene el concepto de variedad central, la disipación uniforme y reducción de Galerkin.

Mediante la realización de este trabajo hemos obtenido un conocimiento completo de un modelo clásico de los sistemas dinámicos; sobre el cual logramos una presentación didáctica y exploramos sus aplicaciones.

# Capítulo 1

## HISTORIA DE LA MECÁNICA DE FLUIDOS

Como la mayor parte de las ciencias, la mecánica de fluidos tiene una historia de antecedentes lejanos aislados. Después, una época de descubrimientos fundamentales en los siglos XVIII Y XIX y, finalmente, una época de práctica actual, como denominamos a nuestros conocimientos, que están bien determinados. Las civilizaciones antiguas tenían conocimientos rudimentarios, pero suficientes para resolver algunos problemas. La navegación a vela y el regadío datan de tiempos prehistóricos. Los griegos introdujeron la información cuantitativa. Arquímedes y Herón de Alejandría, postularon la ley del paralelogramo para la suma de vectores en el siglo III A.C.

Arquímedes (285-212 A.C.) formuló las leyes de flotabilidad y las supo aplicar a cuerpos sumergidos, utilizando cierta forma de cálculo diferencial en su análisis. Los romanos construyeron multitud de acueductos en el siglo IV A.C., pero no dejaron escritos sobre los principios cuantitativos de sus diseños.

Hasta el renacimiento hubo mejoras sustanciales en el diseño de naves, canales, conducciones de agua, etc. Pero tampoco nos queda evidencia de los análisis realizados. Leonardo da Vinci (1452-1519) obtuvo la ecuación general de la continuidad para flujos unidimensionales. Fue un excelente experimentalista y en sus notas nos dejó descrip-

ciones muy reales sobre chorros, olas, resaltos hidráulicos, formación de torbellinos y diseños de cuerpos de alta y baja resistencia (cuerpos fuselados y paracaídas). Un francés, Edme Marriotte (1620-1684), construyó el primer tunel aerodinámico y realizó diversas pruebas en él.

Pero el definitivo impulso se debe a Isaac Newton (1642-1727), que propuso las leyes generales del movimiento y la ley de resistencia viscosa lineal para los fluidos que hoy denominamos newtonianos. Los matemáticos del siglo XVIII (Daniel Bernoulli, Leonhnard Euler, Jean D'Alembert, Joseph Louis Lagrange y Pierre Simon Laplace) obtuvieron soluciones a problemas de flujos no viscosos. Euler desarrolló las ecuaciones diferenciales del movimiento de flujos incomprensibles no viscosos, y posteriormente dedujo su forma integrada, que hoy conocemos como ecuación de Bernoulli. Utilizando esta ecuación, D'alembert propuso su famosa paradoja: Un cuerpo inmerso en un flujo no viscoso tiene resistencia nula.

Estos brillantes resultados son deslumbrantes, pero en la práctica tiene pocas aplicaciones, porque la viscosidad siempre juega un papel crucial. Los ingenieros de la época rechazaron estas teorías por irreales y desarrollaron la ciencia denominada hidráulica, que es esencialmente empírica. Experimentalistas como Chezy, Pitot, Borda, Weber, Francis, Hagen, Poiseuille, Darcy, Manin, Bazin, trabajaron en gran variedad de flujos como canales abiertos, resistencia de barcos, flujos en tuberías, olas y turbinas. La mayor parte de los datos eran utilizados sin tener en cuenta los fundamentos físicos de los flujos.

Al final del siglo XIX comenzó la unificación entre hidráulicos e hidrodinámicos. William Froude (1810-1889) y su hijo Robert (1846-1924) desarrollaron leyes para el estudio con modelos a escala; Lord Rayleigh (1842-1919) propuso la técnica del análisis dimensional; y Osborne Reynolds (1842-1912) publicó en 1883 su clásico experimento, mostrando la importancia de los efectos viscosos a través de un parámetro adimensional, el número de Reynolds. Mientras tanto, la teoría de los flujos viscosos que había sido desarrollada por Navier y Stokes, añadiendo los términos viscosos a las ecuaciones de movimiento,

permanecía en el olvido debido a su dificultad matemática. Fue entonces en 1904 un ingeniero alemán Ludwig Prandtl publicó el artículo quizá el más importante de la mecánica de fluidos. Según Prandtl en los flujos de fluidos poco viscosos como el aire y el agua el campo fluido puede dividirse en dos regiones: una capa viscosa delgada o capa límite en las proximidades de superficies sólidas y entrefases donde los efectos viscosos son importantes y una región exterior que se puede analizar con las ecuaciones de Euler y Bernoulli. La teoría de la capa límite ha demostrado ser la herramienta más importante en el análisis de los flujos. Los aportes esenciales de la Teoría de Fluidos durante el siglo XX son diversos trabajos teóricos y experimentales de Prandtl y de sus dos principales colegas competidores, Theodore von Kármán (1881-1963) y Sir Geoffrey I Taylor (1886-1975).

Como la Tierra está cubierta en un 75 % por agua y en un 100 % por aire, las posibilidades de la mecánica de fluidos son enormes y abarcan de alguna forma la totalidad de la actividad humana. Ciencias como la meteorología, la oceanografía o la hidrología versan sobre los flujos naturales sin olvidar las implicaciones fluidomecánicas de la circulación sanguínea o la respiración.

El transporte en general, está relacionado con el movimiento de los fluidos, bien sea a través de la aerodinámica de los aviones y cohetes o de la hidrodinámica de barcos y submarinos. La casi totalidad de la energía eléctrica procede de turbinas o de vapor. Todos los problemas de combustión incluyen movimiento de fluidos, como también lo hacen las técnicas modernas de riego, control de inundaciones, abastecimiento de agua, tratamiento de aguas residuales, movimiento de proyectiles y transporte de petróleo o gas por conductos.

Cuando un fluido está en movimiento, su flujo se puede caracterizar de dos maneras. Se dice que el flujo es viscoso o laminar si toda partícula que pasa por un punto específico se desplaza exactamente a lo largo de la trayectoria uniforme seguida por las partículas que pasaron antes por ese punto. La trayectoria se conoce como una línea de corriente. El flujo de un fluido se hace irregular o turbulento cuando su velocidad es superior a



cierto limite o en cualquier condición que cause cambios abruptos de velocidad. El flujo turbulento se caracteriza por movimientos irregulares del fluido, llamados corrientes de remolino.

En el análisis del flujo de fluidos el término viscosidad se aplica al grado de fricción interna en el fluido. Esta fricción interna esta asociada con la resistencia entre dos capas adyacentes del fluido que se desplazan una respecto a la otra. Los flujos de fluidos laminares se explican con las ecuaciones de continuidad:

$$Av = k \tag{1.1}$$

donde,  $A$ : es el área;  $v$ : es la velocidad;  $k$ : es constante. La ecuación de Bernoulli:

$$p + 1/2\rho v^2 + \rho gh = k. \tag{1.2}$$

donde:  $p$ : es la presión;  $v$ : es la velocidad;  $k$ : es constante;  $g$ : es la gravedad;  $h$ : es la altura;  $\rho$ : es la densidad

Para el flujo de fluidos turbulentos encontramos la ecuación de Newton, que para ciertos fluidos conocidos como fluidos newtonianos, el esfuerzo cortante sobre una interfaz tangente a la dirección del flujo es proporcional a la tasa de cambio de la velocidad con respecto a la distancia donde la diferenciación se toma en una dirección normal a la interfaz:

$$\tau \propto \frac{\partial v}{\partial \eta}, \tag{1.3}$$

donde:  $\eta$ : es normal a la superficie;  $\tau$ : es el esfuerzo cortante;  $v$ : es la velocidad.

Existe una ley de viscosidad más general conocida como ley de viscosidad de Stokes y se aplica a los fluidos más generales. El momentum lineal de un elemento de masa  $dm$

es una cantidad vectorial definida como  $vdm$ .

La proposición básica de la ley de Newton para una referencia inercial esta dada en función del momentum lineal como:

$$dF = \frac{\partial}{\partial t}(vdm) \quad (1.4)$$

En el caso en que la partícula infinitesimal de masa  $dm$  haga parte de un campo de velocidad  $v(x, y, z, t)$  medido respecto de la referencia inercial, esta ecuación puede darse como:

$$dF = \frac{\partial(dm)}{\partial t} = dm\left(u\frac{\partial v}{\partial x} + s\frac{\partial v}{\partial y} + w\frac{\partial v}{\partial z}\right) + \left(\frac{\partial v}{\partial t}\right). \quad (1.5)$$

Esta ecuación restringida al caso en que no existe esfuerzo cortante y sólo actúa la gravedad como fuerza sobre el cuerpo, se conoce como ECUACIÓN DE EULER. La fuerza superficial sobre un elemento se debe solamente a la presión  $p$ . Esta fuerza puede expresarse en la forma:

$$-(\nabla p) dv. \quad (1.6)$$

La fuerza de gravedad puede darse como:

$$-g\rho dv \mathbf{k} \equiv -g(\nabla z)(\rho dv), \quad (1.7)$$

al dividir por  $\rho dv \equiv dm$ , se obtiene la Ecuación de Euler:

$$-\frac{1}{\rho}\nabla p - g\nabla z = \left(u\frac{\partial v}{\partial x} + s\frac{\partial v}{\partial y} + w\frac{\partial v}{\partial z}\right) + \frac{\partial v}{\partial t} = \frac{Dv}{Dt}. \quad (1.8)$$

Que en coordenadas rectangulares nos da:

$$\begin{aligned}
-\frac{1}{\rho} \frac{\partial p}{\partial x} + B_x &= \left( u \frac{\partial u}{\partial x} + s \frac{\partial u}{\partial y} + w \frac{\partial u}{\partial z} \right) + \frac{\partial u}{\partial t} \\
-\frac{1}{\rho} \frac{\partial p}{\partial y} + B_y &= \left( u \frac{\partial s}{\partial x} + s \frac{\partial s}{\partial y} + w \frac{\partial s}{\partial z} \right) + \frac{\partial s}{\partial t} \\
-\frac{1}{\rho} \frac{\partial p}{\partial z} + B_z &= \left( u \frac{\partial w}{\partial x} + s \frac{\partial w}{\partial y} + w \frac{\partial w}{\partial z} \right) + \frac{\partial w}{\partial t}.
\end{aligned} \tag{1.9}$$

En las coordenadas de línea de corriente del plano osculador el sistema (1.9) es el siguiente:

$$\begin{aligned}
-\frac{1}{\rho} \frac{\partial p}{\partial s} + B_s &= v \frac{\partial v}{\partial s} + \frac{\partial v}{\partial t} \\
-\frac{1}{\rho} \frac{\partial p}{\partial \eta} + B_\eta &= \frac{v^2}{R} + \frac{\partial v_\eta}{\partial t}.
\end{aligned} \tag{1.10}$$

En flujos más generales existen relaciones generales entre el campo de esfuerzo (volumen donde tiene lugar el cambio de turbulencia debido al cambio de viscosidad) y el campo de velocidad (volumen donde la velocidad es una función de  $(x, y, z, t)$  y se trabaja con un valor promedio). Cualquier relación como esta, se denomina ley constitutiva para este caso la ley de VISCOSIDAD DE STOKES. Suponemos que cada esfuerzo está relacionado con un conjunto de constantes con cada una de las seis tasas de deformación  $\tau_{ij}$ , además, cada esfuerzo normal está directamente relacionado con la presión  $p$ , luego:

$$\begin{aligned}
\tau_{xx} &= -p + C_{11}\dot{\epsilon}_{xx} + C_{12}\dot{\epsilon}_{yy} + C_{13}\dot{\epsilon}_{zz} + C_{14}\dot{\epsilon}_{xy} + C_{15}\dot{\epsilon}_{yz} + C_{16}\dot{\epsilon}_{xz} \\
\tau_{yy} &= -p + C_{21}\dot{\epsilon}_{xx} + C_{22}\dot{\epsilon}_{yy} + C_{23}\dot{\epsilon}_{zz} + C_{24}\dot{\epsilon}_{xy} + C_{25}\dot{\epsilon}_{yz} + C_{26}\dot{\epsilon}_{xz} \\
\tau_{zz} &= -p + C_{31}\dot{\epsilon}_{xx} + C_{32}\dot{\epsilon}_{yy} + C_{33}\dot{\epsilon}_{zz} + C_{34}\dot{\epsilon}_{xy} + C_{35}\dot{\epsilon}_{yz} + C_{36}\dot{\epsilon}_{xz} \\
\tau_{xy} &= C_{41}\dot{\epsilon}_{xx} + C_{42}\dot{\epsilon}_{yy} + C_{43}\dot{\epsilon}_{zz} + C_{44}\dot{\epsilon}_{xy} + C_{45}\dot{\epsilon}_{yz} + C_{46}\dot{\epsilon}_{xz} \\
\tau_{xz} &= C_{51}\dot{\epsilon}_{xx} + C_{52}\dot{\epsilon}_{yy} + C_{53}\dot{\epsilon}_{zz} + C_{54}\dot{\epsilon}_{xy} + C_{55}\dot{\epsilon}_{yz} + C_{56}\dot{\epsilon}_{xz} \\
\tau_{yz} &= C_{61}\dot{\epsilon}_{xx} + C_{62}\dot{\epsilon}_{yy} + C_{63}\dot{\epsilon}_{zz} + C_{64}\dot{\epsilon}_{xy} + C_{65}\dot{\epsilon}_{yz} + C_{66}\dot{\epsilon}_{xz}.
\end{aligned} \tag{1.11}$$

Las constantes  $C_{ij}$  se conocen como coeficientes de viscosidad y los  $\epsilon_{ij}$  son las tasas temporales de elongación por unidad de longitud original (tasas de deformación nor-

mal) en cada uno de los ejes rectangulares.

Como los fluidos atmosféricos se componen de líquidos y gases enfocaremos nuestro estudio sobre la parte de los gases y especialmente donde estos tienen la mayor concentración sucediendo esto en la atmósfera terrestre y donde Saltzman y Lorenz trabajaron sus experiencias. La atmósfera terrestre es una mezcla de gases de un espesor aproximado de 500 km, ubicada alrededor de la corteza terrestre. Allí tienen lugar tormentas, movimientos violentos y grandes corrientes de convección. La atmósfera está dividida en zonas llamadas Troposfera, Estratosfera, Ozonosfera, Ionosfera, Exosfera y Magnetosfera. Cada una de estas zonas tiene una diferente presión atmosférica sabiendo que la presión del aire es mayor en el fondo que en la superficie.

Analizando el fenómeno de la convección, los efectos invernadero y el deshielo de los glaciares, Saltzman en 1962 dedujo un par de ecuaciones que explicaban las proyecciones posibles sobre concentración de gases, los cambios medios mundiales de la temperatura, el aumento del nivel del mar y la estabilización de los gases de invernadero en la atmósfera. Saltzman da una descripción cualitativa del acoplamiento entre la temperatura del océano y la extensión del hielo en el Ártico, a través del siguiente modelo:

$$\begin{cases} \dot{\eta} = \theta - \eta \\ \dot{\theta} = b\theta - a\eta \end{cases} \quad (1.12)$$

La variable  $\theta$  representa la desviación de la temperatura respecto a un cierto nivel de referencia medida en unidades apropiadas y  $\eta$  representa la desviación de la latitud hasta la que llega el hielo, donde  $a$  y  $b$  son parámetros.

La materia tiene la capacidad de producir trabajo que conocemos como ENERGÍA. Una forma de energía es el calor, puesto que es capaz de producir un trabajo y transformarse en otras formas de energía. La calorimetría es la rama de la física que tiene por objeto el análisis de las técnicas de medición de calor en los diferentes fenómenos físicos, en los que la temperatura es variable. Cuando un cuerpo caliente se pone en contacto con otro frío, el primero transmite al segundo parte de la energía que se en-

cuentra en él y lo hacen en forma de calor. Hay tres formas de transferir el calor:

1. CONDUCCIÓN: es el modo de transferencia térmica en que el calor se mueve o viaja desde una capa de temperatura elevada a otra capa de inferior temperatura, debido al contacto directo de las moléculas del material. La relación existente entre la velocidad de transferencia térmica por conducción y la distribución de temperaturas depende de las características geométricas y las propiedades de los materiales que lo constituyen obedeciendo a la ley de Fourier:

$$Q = -\lambda \frac{\partial T}{\partial x} = -\lambda \nabla T \quad (1.13)$$

donde  $\lambda$  es una constante y  $\nabla T$  es el gradiente de la temperatura  $T$ .

2. RADIACIÓN: es la transferencia de calor por radiación electromagnética las sustancias que intercambian calor no tienen que estar en contacto sino que pueden estar separados por un vacío.

Todas las sustancias emiten energía radiante sólo con tener una temperatura superior al cero absoluto. Se llama transmisión de calor por radiación cuando la superficie intercambia calor con el entorno mediante la absorción y emisión de energía por ondas electromagnéticas,

$$Q = e.s.T^4 \quad (1.14)$$

donde:  $e$ : es la energía;  $s$ : es el área de acción;  $T$ : es la temperatura.

3. CONVECCIÓN: transfiere calor por intercambio de moléculas frías y calientes. Si existe una diferencia de temperatura en el interior de un líquido o un gas, es casi seguro que se producirá un movimiento del fluido. Este movimiento transfiere calor de una parte del fluido a otra. El movimiento del fluido puede ser natural o forzado. Si se calienta un líquido o un gas su densidad suele disminuir. Si el

líquido o gas se encuentra en el campo gravitatorio, el fluido más caliente y menos denso asciende mientras que el fluido más frío y más denso desciende. Este tipo de movimiento es debido exclusivamente a la no uniformidad de la temperatura del fluido,

$$Q = h \cdot \rho \cdot T, \quad (1.15)$$

donde:  $h$ : es la altura en la atmósfera;  $\rho$ : es la densidad;  $T$ : es la temperatura.

Como estudiaremos en este trabajo, una bifurcación es una reestructuración cualitativa suave o abrupta de un sistema dinámico evolutivo que acontece cuando uno de sus parámetros modificado adopta un valor crítico, también denominado valor umbral de inestabilidad o bifurcación. Si una fluctuación pasa el nivel umbral de inestabilidad y se establece dominando a toda otra posibilidad o fluctuación del sistema, entonces el estado de partida desaparece por ser ya inestable y el nuevo estado toma el relevo en la evolución. Los estados o fases de un sistema, sus atractores, puntos fijos, ciclos límites o trayectorias cuasiperiodicas se caracterizan porque podemos predecir el futuro cualquiera que sea el intervalo de tiempo considerado.

A continuación hacemos una descripción del fenómeno de inestabilidad descrito por Bernard cuando se calienta un fluido en un recipiente usando el fenómeno de la conducción.

Cuando un fluido se calienta en la parte inferior, el calor se transporta hasta la superficie superior por conducción, este flujo de calor no está influenciado por el movimiento del fluido. Cuando el gradiente de  $T$  cruza el fluido, el calor se incrementa, cuando no podemos transportar bastante calor por conducción, el fluido se ayuda, es decir él transporta el calor a la superficie superior. El líquido más frío está contenido en la parte superior, cuando el gradiente de temperatura no es suficientemente grande, aparece el caos. El sistema de ecuaciones no lineales que describen este proceso de calentamiento

del fluido atmosférico son:

$$\begin{aligned}\frac{\partial u_i}{\partial t} + u_j \frac{\partial u_i}{\partial x_j} &= g\epsilon \Delta T \delta_{i3} - \frac{1}{\rho} \frac{\partial p}{\partial x_i} + \nu \nabla^2 u_i \\ \frac{\partial T}{\partial t} + u_j \frac{\partial T}{\partial x_j} &= \kappa \nabla^2 T \\ \frac{\partial u_i}{\partial x_i} &= 0\end{aligned}\tag{1.16}$$

esta última es la condición de Newman; donde:

- $x_i$  : es la coordenada espacial
- $u_i$  : es la componente del campo velocidad
- $\epsilon$  : es el coeficiente termal de expansión
- $\frac{\Delta T}{H}$  : es el gradiente de temperatura impuesto
- $T$ : es el campo de temperatura del fluido
- $t$ : es el tiempo
- $\nu$  : es la viscosidad
- $g$ : es la constante gravitacional
- $\rho$  : es la densidad del fluido
- $p$ : es el campo de presión del fluido
- $\kappa$  : es el coeficiente de conducción térmica.

Las ecuaciones (1.16) se tratan por dos métodos distintos para transformarlas en el sistema (2.1), el cual es el sistema clásico de E.D.O., que en este caso es de nuestro interés.

## 1.1. DEDUCCIÓN DEL SISTEMA DE LORENZ

Esas complicadas ecuaciones han sido tratadas de forma típica. Primero asumimos una aproximación física conveniente y hacemos una simplificación de términos lo máximo posible. La temperatura próxima y el campo de velocidad se expanden en una serie de Fourier, quedando ésta bien establecida. Los productos de las funciones trigonométricas son reemplazados por sumas, usando identidades trigonométricas usuales. Finalmente la independencia lineal de los coeficientes trigonométricos son usados para contar el tiempo de las derivadas de los coeficientes de Fourier sobre las funciones no lineales de ellos. Dichos atractores eran los únicos conocidos hasta el último tercio del siglo XX, cuando a partir de una observación de Saltzman, el meteorólogo Lorenz realizando simulaciones con computador de la evolución, de las trayectorias de un modelo muy simplificado, de la convección atmosférica, descubrió un ejemplar del atractor aperiódico, caótico. Una alternativa aprovechable es la de imponer condiciones de frontera sobre el conjunto, construidas sobre el fluido en movimiento, usando el sentido común de la intuición física, para simplificar el sistema de ecuaciones, siendo esta la más débil de las ayudas. El resultado de esas simplificaciones da el siguiente conjunto de ecuaciones:

$$\frac{\partial}{\partial t} \nabla^2 \Psi = - \frac{\partial(\Psi, \nabla^2 \Psi)}{\partial(x, z)} + v \nabla^4 \Psi + g\epsilon \frac{\partial \theta}{\partial x}$$

$$\frac{\partial}{\partial t} \theta = - \frac{\partial(\Psi, \theta)}{\partial(x, z)} + \frac{\Delta T}{H} \frac{\partial \Psi}{\partial x} + \kappa \nabla^2 \theta \quad (1.17)$$

donde  $\Psi$  es la función extrema ( $u = \nabla \Psi$ ) y  $\theta = T(x, z, t) - T_{av}$ , donde  $T_{av}$  decrece linealmente cuando  $\Delta T$  está entre las superficies más alta y más baja del fluido, y

$$\frac{\partial(\Psi, \theta)}{\partial(x, z)} = \begin{vmatrix} \frac{\partial \Psi}{\partial x} & \frac{\partial \Psi}{\partial z} \\ \frac{\partial \theta}{\partial x} & \frac{\partial \theta}{\partial z} \end{vmatrix} \quad (1.18)$$

Todos los movimientos se suponen que ocurren en el plano  $xz$  con  $y$  constante. La ecuación simplificada (1.16) puede ser tratada por la fórmula descrita arriba. Nuevamente los resultados en la substitución de un problema algebraico insoluble, son los



de una ecuación diferencial insoluble. Estudios numéricos de un sistema no lineal de ecuaciones resultan de (1.16) que es el proceso indicado independiente de las condiciones iniciales y todos los tres coeficientes de Fourier involucrados en la expansión de  $\theta$  y  $\psi$  que van rápidamente aproximándose a cero. Los coeficientes de Fourier son importantes dependiendo del valor de los parámetros adimensionales siguientes:

$$R_a = g\epsilon H^4 \frac{\Delta T}{\kappa\nu}, \quad (1.19)$$

llamado el número de Rayleigh, debido a que Rayleigh fue el primero que estudió el fenómeno relacionado con la bifurcación del modelo dependiente del tiempo (1.16), cuyo valor crítico es:

$$R_c = \pi^4(1 + a^2)^3 a^{-2}, \quad (1.20)$$

donde  $a = \frac{H}{l_x}$ .  $l_x$  es la amplitud del contenido del fluido tomado del proceso matemático de la manipulación algebraica y la truncación. Esto explican porque Lorenz logró resultados más ventajosos que hacer las aproximaciones puramente algebraicas. Al introducir el siguiente sistema para la función en (1.19) y por reemplazo e igualación de la doble serie de Fourier en (1.17) se obtiene:

$$\begin{cases} \frac{a}{\kappa(1+a^2)}\psi = \sqrt{2}X \operatorname{sen} \frac{\pi x}{l_x} \operatorname{sen} \frac{\pi z}{H} \\ \pi \frac{R_a}{R_c} \frac{\theta}{\Delta T} = \sqrt{2}Y \cos \frac{\pi x}{l_x} \operatorname{sen} \frac{\pi z}{H} - Z \operatorname{sen} \frac{2\pi z}{H}. \end{cases} \quad (1.21)$$

Ahora, únicamente usando algebra [14] se determina las ecuaciones no lineales del movimiento de los tres coeficientes de Fourier  $X(t)$ ,  $Y(t)$ ,  $Z(t)$  para (1.21). Usando el método de Galerkin que se expone en la sesión (1.2) resulta:

$$\begin{cases} \frac{d}{dt}X = -\sigma X + \sigma Y \\ \frac{d}{dt}Y = \rho X - Y - XZ \\ \frac{d}{dt}Z = -\beta Z + XY, \end{cases} \quad (1.22)$$

donde

$$\tau = \left(\frac{\pi}{H}\right)^2 (1 + a^2)\kappa t \quad (1.23)$$

es un reescalamiento del tiempo,

$$\sigma = \frac{\nu}{\kappa}; \quad (1.24)$$

número de Prandtl:

$$\rho = \frac{R_a}{R_c} \quad (1.25)$$

y el parámetro adimensional:

$$\beta = \frac{4}{1 + a^2} \leq 4 \quad (1.26)$$

lo aquí descrito corresponde precisamente las ecuaciones de Lorenz y es el sistema central de nuestro estudio. Donde hay una fuerte dependencia de las condiciones iniciales con la sensación que cada sistema es como (1.17) y con el truncamiento de (1.21). El estudio del comportamiento de este sistema no se determina bien con sólo cálculos numéricos que la aproximan, por ello vamos a usar métodos cualitativos para los capítulos siguientes.

## 1.2. MÉTODO DE GARLERKIN

En esta sección hacemos la descripción de otra forma de encontrar el sistema clásico de E.D.O. de Lorenz, desde las ecuaciones (1.16) de Saltzman, usando el método de Garlerkin. Algunos modelos matemáticos tienen que ver con la idea de la simulación, el proceso de turbulencia en la atmósfera de la Tierra, obviamente este es un proceso que concierne a la humanidad. Un modelo simplificado trata el problema en la convección formal de un fluido entre dos platos infinitos sujetos al gradiente de temperatura. Si uno u otro de las cotas horizontal está considerado sobre superficies libres entonces

se cae en el problema de Bernard. Pero si la superficie inferior o superior cumple la interface de las condiciones regulares de frontera; el problema se reduce a revisar el primer caso estudiado por Rayleigh.

Una aproximación hecha por Boussinesq nos da un problema bidimensional de Rayleigh-Bernard que reduce (1.16) al par de ecuaciones diferenciales parciales siguientes:

$$\begin{cases} \frac{\partial \Delta \Psi}{\partial t} = - \left[ \frac{\partial \Psi}{\partial x} \frac{\partial \Delta \Psi}{\partial z} - \frac{\partial \Psi}{\partial z} \frac{\partial \Delta \Psi}{\partial x} \right] + \sigma \frac{\partial \theta}{\partial x} - \sigma \Delta^2 \Psi \\ \frac{\partial \theta}{\partial t} = - \left[ \frac{\partial \Psi}{\partial x} \frac{\partial \theta}{\partial z} - \frac{\partial \Psi}{\partial z} \frac{\partial \theta}{\partial x} \right] + R \frac{\partial \psi}{\partial x} + \Delta \theta, \end{cases} \quad (1.27)$$

donde  $\Psi$  es la función flujo;  $\theta$  es la derivada de la temperatura entre el perfil lineal establecido por la condición termal única y los parámetros dimensionales,  $\sigma$  y  $R$  que son los números de Prandtl y de Rayleigh. Si las condiciones de frontera son tomadas periódicamente en la dirección horizontal, la dirección vertical es arbitraria, se tiene:

$$\begin{aligned} \psi = \Delta \psi = \frac{\partial \theta}{\partial z} = 0(z = 0, \pi) \\ \psi = \Delta \psi = \frac{\partial \theta}{\partial x} = 0(x = 0, \frac{\pi}{a}), \end{aligned} \quad (1.28)$$

donde  $1/a$  es el radio espectral. En esta forma las ecuaciones pueden solucionarse por cálculos numéricos. Cada aproximación de la fuerza bruta como quiera que podemos tener para ganar en profundidad con la idea del mecanismo con el movimiento que se vuelve más y más caótico a través de las series de transición.

Una mejor vía para tomar en este tipo de involuciones físicas truncadas del sistema es transformar en E.D.O describiendo la evolución de un número finito de estados o modos. De esta manera Saltzman y Lorenz llegaron al célebre modelo de las tres E.D.O. Así, centenares de escritos y monografías tienen este desarrollo en el modelo de Lorenz, en lugar de entrar en detalles nos limitaremos solo a ver fuera de la línea como el sistema aparece en una primera jerarquía del sistema. Una vía sistemática de

truncación del sistema de E.D.P es la expansión de Garlerkin, las cuales satisfacen el conjunto condiciones de frontera. En este caso una escogencia de M-modos del seno y M+1 modos del coseno en la dirección horizontal y M modos del seno en la dirección vertical toman la expansión:

$$\begin{aligned}\Psi(x, z, t) &= \sum_{m=1}^M \sum_{n=1}^N \Psi_{m,n} \text{sen}(amx) \text{sen}(nz) \\ \theta(x, z, t) &= \sum_{m=1}^M \sum_{n=1}^N \theta_{m,n} \cos(amx) \text{sen}(nz).\end{aligned}\tag{1.29}$$

Si sustituimos (1.29) en (1.27) todas las derivadas espaciales desaparecen y se obtiene un sistema de ecuaciones diferenciales ordinarias para las funciones de coeficientes  $\Psi_{m,n}$  y  $\theta_{m,n}$ . Si escogemos inicialmente un valor no nulo  $(n_0, m_0)$  entonces el sistema truncado provocará adicionalmente valores no nulos acorde con la idea que Zou y Zhou 1986[9]. Por sustituciones sucesivas en (1.29) obtenemos los siguientes resultados en el proceso de Garlerkin

$$\begin{aligned}(n_0, m_0) &\rightarrow (n_0, m_0)(0, 2n_0) \\ &\rightarrow (n_0, m_0)(0, 2n_0)(m_0, 3n_0) \\ &\rightarrow (n_0, m_0)(0, 2n_0)(m_0, 3n_0)(0, 4n_0).\end{aligned}\tag{1.30}$$

Si paramos sobre  $(n_0, m_0)$  y  $(0, 2n_0)$  y tomando  $m = 1$  y  $n = 2$  se encuentra el modelo de Lorenz(1.22) presentado como sigue:

$$\begin{cases} \dot{\Psi}_{11} = -\sigma[a^2 + 1]\psi_{11} + \frac{\sigma a}{a^2+1}\theta_{11} \\ \dot{\theta}_{11} = a\psi_{11}\theta_{02} + Ra\psi_{11} - (a^2+1)\theta_{11} \\ \dot{\theta}_{02} = -\frac{a}{2}\psi_{11}\theta_{11} - 4\theta_{02}. \end{cases}\tag{1.31}$$

En el anexo 6.1 aparece detalladamente el proceso general del método de Garlerkin.

## Capítulo 2

# DINÁMICA HIPERBÓLICA

El sistema de Lorenz es un conjunto de tres ecuaciones diferenciales ordinarias acopladas que representan la convección de fluidos atmosféricos en tres dimensiones:

$$\begin{cases} \dot{x} = -\sigma x + \sigma y \\ \dot{y} = -xz + \rho x - y \\ \dot{z} = xy - \beta z \end{cases} \quad (2.1)$$

con  $(x, y, z) \in \mathbb{R}^3$ ; con parámetros  $\sigma, \rho, \beta$  positivos, llamados  $\sigma$  :número de Prandlt,  $\rho$  número de Rayleigh,  $\beta$  constante de Proporcionalidad.

Los valores usados por Lorenz y otros investigadores para las constantes mencionadas anteriormente son:  $\sigma = 10$ ,  $\beta = 8/3$ , y  $\rho$  variable. Para el análisis del sistema iniciamos calculando los puntos de equilibrio, lo hacemos tomando  $\dot{x} = \dot{y} = \dot{z} = 0$  como sigue:

$$-\sigma x + \sigma y = 0 \quad (2.2)$$

$$-xz + \rho x - y = 0 \quad (2.3)$$

$$xy - \beta z = 0 \quad (2.4)$$

de (2.2) se tiene que  $\sigma=10$ ;  $x = y$ ; que al sustituir en (2.3) y en (2.4) se sigue:

$$x(-z + \rho - 1) = 0 \quad (2.5)$$

$$x^2 - \beta z = 0 \quad (2.6)$$

de (2.5) se llega a  $x = 0$  ó  $z = \rho - 1$ ; si  $x = 0$  de (2.6) se obtiene  $z = 0$  ya que  $\beta = 8/3$ ; si  $z = \rho - 1$ , de (2.6) se deduce  $x^2 = \beta(\rho - 1)$ , entonces:  $x = \pm\sqrt{\beta(\rho - 1)}$ , por tanto los puntos de equilibrio son:

$$(0, 0, 0); (\sqrt{\beta(\rho - 1)}, \sqrt{\beta(\rho - 1)}, \rho - 1); (-\sqrt{\beta(\rho - 1)}, -\sqrt{\beta(\rho - 1)}, \rho - 1)$$

Por otra parte, el jacobiano asociado al sistema en cualquier punto

$(x, y, z) \in \mathfrak{R}^3$  es:

$$\mathfrak{J}(x, y, z) = \begin{pmatrix} -\sigma & \sigma & 0 \\ (\rho - z) & -1 & -x \\ y & x & -\beta \end{pmatrix}.$$

A continuación calculamos los valores propios de  $\mathfrak{J}(x, y, z)$  en los puntos de equilibrio. En el punto fijo  $(0,0,0)$  el jacobiano es:

$$\mathfrak{J}(0, 0, 0) = \begin{pmatrix} -\sigma & \sigma & 0 \\ \rho & -1 & 0 \\ 0 & 0 & -\beta \end{pmatrix}$$

Con el polinomio característico  $(-\beta - \lambda)[(-\sigma - \lambda)(-\lambda - 1) - \sigma\rho] = 0$ , resultando los siguientes valores propios:

$$\lambda_1 = -\beta, \quad \lambda_2 = \frac{-(1+\sigma) - \sqrt{(1+\sigma)^2 - 4(\sigma - \rho\sigma)}}{2}, \quad \lambda_3 = \frac{-(1+\sigma) + \sqrt{(1+\sigma)^2 - 4(\sigma - \rho\sigma)}}{2}.$$

i) Cuando tomamos  $\rho = 1$ , los valores propios son:  $\lambda_1 = -\beta$ ;  $\lambda_2 = -(1 + \sigma)$ ;  $\lambda_3 = 0$ , es decir,  $\lambda_1 = -8/3$ ;  $\lambda_2 = -11$ ;  $\lambda_3 = 0$ . En este caso el sistema (2.1) bifurca, y para su completo estudio realizamos en la sección 6.3 su reducción a la variedad central en formas normales apropiadas. Los valores y vectores propios son:

$$\lambda_1 = -8/3 \text{ con su vector } v_1 = \begin{pmatrix} 0 \\ 0 \\ 1 \end{pmatrix},$$

$$\text{tomando } \lambda_2 = -11, \text{ su vector propio es } v_2 = \begin{pmatrix} -10 \\ 1 \\ 0 \end{pmatrix},$$

$$\text{finalmente para } \lambda_3 = 0 \text{ el vector propio es } v_3 = \begin{pmatrix} 1 \\ 1 \\ 0 \end{pmatrix}.$$

En el plano  $xy$  el punto de equilibrio se denomina nodo atractor, aquí ocurre una bifurcación horquilla como en la ecuación de Duffing [17].

ii) Cuando tomamos  $\rho < 1$  los valores propios son:

$$\lambda_1 = -8/3, \lambda_2 = \frac{-11 - \sqrt{(11)^2 - 4(10)(1 - \rho)}}{2}, \lambda_3 = \frac{-11 + \sqrt{(11)^2 - 4(10)(1 - \rho)}}{2}.$$

para:

$$11^2 - 40(1 - \rho) > 0$$

$$121 - 40 + 40\rho > 0$$

$$40\rho > -81$$

$$\rho > -81/40.$$

Cuando  $-81/40 < \rho < 1$ , los valores propios  $\lambda_2, \lambda_3$  son reales. Pero cuando  $\rho < -81/40$ ;  $\lambda_2, \lambda_3$  son complejos. Como en el origen todos los valores propios tienen parte real negativa no nula, este punto de equilibrio se llama sumidero hiperbólico con un solo atractor.

iii) Para  $\rho > 1$ , los valores propios reales son:

$$\lambda_1 = -8/3; \lambda_2 = \frac{-11 - \sqrt{121 - 40(1 - \rho)}}{2}; \lambda_3 = \frac{-11 + \sqrt{121 - 40(1 - \rho)}}{2}.$$

Cuando  $\rho > 1$ , resultan aspectos que enunciamos a continuación, los cuales se ilustran

con simulaciones hechas en el paquete Dynamics [4].

Para  $10 \leq \rho \leq 30$ , probaremos que las trayectorias forman una gran foliación estable, ver sección 3.4, según los siguientes casos:

1. Para  $10 \leq \rho \leq 13,296$  el punto de equilibrio estable  $(\sqrt{8/3(\rho-1)}, \sqrt{8/3(\rho-1)}, \rho-1)$  se convierte en un punto atractor (ver figura 2.2).

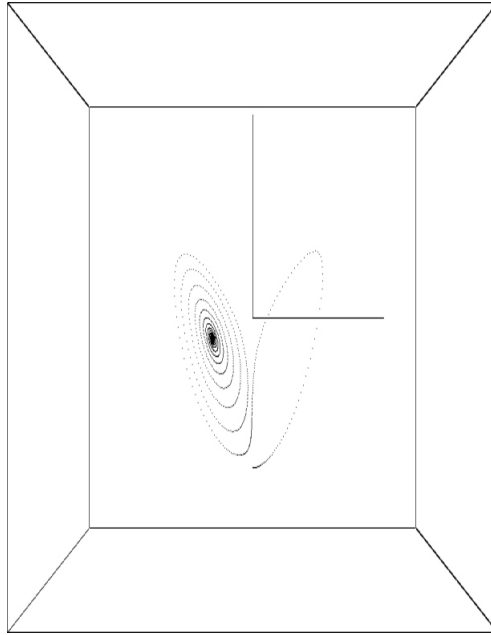


Figura 2.1: Retrato de fase de (2.1) cuando  $\rho = 14$

2. Para  $13,296 < \rho < 24,74$  el punto de equilibrio estable  $(-\sqrt{8/3(\rho-1)}, -\sqrt{8/3(\rho-1)}, \rho-1)$  es un punto atractor (ver figura 2.1).
3. Para  $\rho \geq 24,74$  el conjunto de órbitas transitan por los tres puntos de equilibrio, asemejándose su gráfico a una mariposa (ver figura 2.3).

Al final de este análisis, resaltamos el hecho de que en la variedad inestable, ver anexo 6.3, para  $\rho$  en el intervalo  $(1, +\infty)$  aparece una bifurcación del sistema.



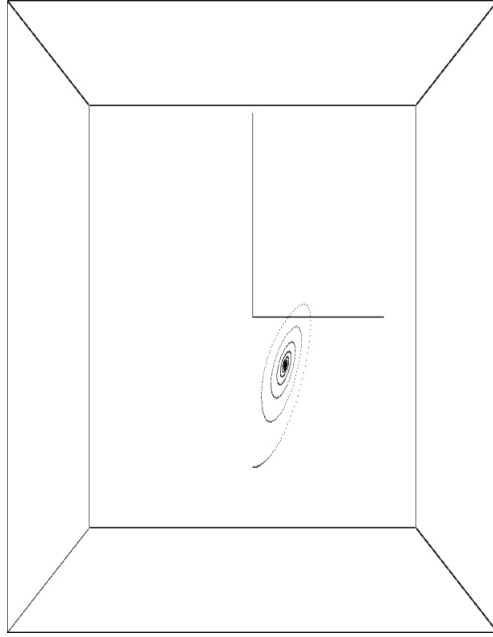


Figura 2.2: Retrato de fase para (2.1) cuando  $\rho = 11$

Las formas normales, es un método que se usa, en los sistemas dinámicos que presentan bifurcaciones, y consiste en reducir el sistema original en un sistema algebraicamente más apropiado, permitiendo con ello facilidades en el estudio del sistema.

La ventaja del método de la forma normal, es que el sistema de la forma normal está determinado por el carácter de la bifurcación, que presentan los estados cerca del equilibrio. El sistema de Lorenz que como lo hemos señalado anteriormente es un modelo hidrodinámico con tres parámetros. Cuando  $\rho > 1$ , se presenta una bifurcación cuyo estudio lo podemos realizar, sin pérdida de generalidad, en el plano  $z = \rho - 1$ , así el sistema de Lorenz se puede expresar de la siguiente forma normal [2]:

$$\begin{aligned}\dot{x} &= y \\ \dot{y} &= x(1 - z) - Bx^3 - \lambda y \\ \dot{z} &= -\alpha(z - x^2),\end{aligned}$$

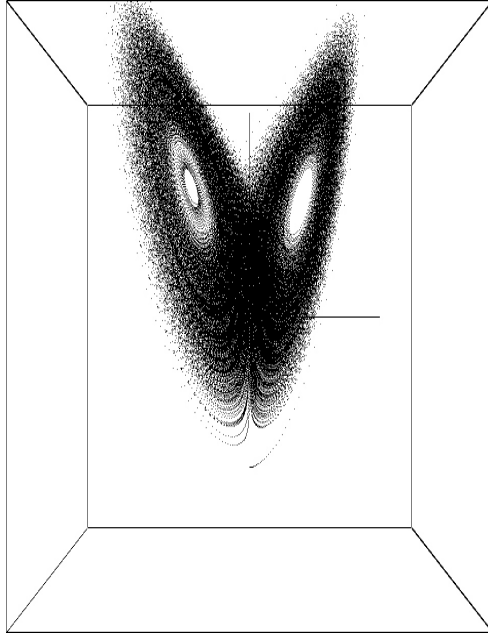


Figura 2.3: Retrato de fase para (2.1) cuando  $\rho = 28$

donde:

$$\begin{aligned}\alpha &= \beta / \sqrt{\sigma(\rho - 1)} \\ \lambda &= (1 + \sigma) / \sqrt{\sigma(\rho - 1)} \\ B &= \beta / (2\sigma - \beta).\end{aligned}$$

El equilibrio  $(0,0,0)$  es una silla para valores positivos de los parámetros  $\alpha$  y  $\lambda$ . La variedad inestable  $W_o^u$  es unidimensional y consiste de un par de órbitas  $\tau_1$  y  $\tau_2$  simétricas, que parten y regresan al origen del sistema. En el caso en que una separatriz esté a espaldas de la silla de montar diremos que se forma una curva homoclínica. Como  $\tau_1$  y  $\tau_2$  están sincronizadas y son simétricas por medio de la involución  $(x, y, z) \Leftrightarrow (-x, -y, -z)$ , juntos forman una homoclínica multiple (mariposa homoclínica).

En general, una mariposa homoclínica puede ser inestable o estable, esta estabilidad depende del índice de la silla  $\gamma = \frac{|\lambda_2|}{\lambda_3}$  con  $\lambda_i$  valor característico de la silla y  $\lambda_1 < \lambda_2 < 0 < \lambda_3$ , la mariposa es estable para  $\rho > 1$  e inestable para  $\rho < 1$ .

En los otros dos equilibrios el espacio de parámetros  $(\alpha, \lambda, B)$  correspondiente al circuito inestable simple de la mariposa homoclínica tiene el siguiente comportamiento:

- a) La separatriz  $\tau_1$  tiende a  $(1/\sqrt{B+1}, 0, 1/\sqrt{B+1})$  y la separatriz  $\tau_2$  tiende al equilibrio  $(-1/\sqrt{B+1}, 0, 1/\sqrt{B+1})$ .
- b)  $\tau_1$  tiende a  $(-1/\sqrt{B+1}, 0, 1/\sqrt{B+1})$  y  $\tau_2$  tiende a  $(1/\sqrt{B+1}, 0, 1/\sqrt{B+1})$ .
- c) Cuando se tiene b), aparece una explosión homoclínica: en el espacio de fase surge un conjunto hiperbólico  $\Omega$  que es topológicamente equivalente a la suspensión sobre el movimiento de Bernoulli de dos símbolos y contenido en un conjunto contable de las órbitas periódicas de una silla [9].

Cerca del valor de los parámetros de bifurcación el conjunto  $\Omega$  yace completamente en una pequeña mariposa homoclínica que puede dividirse. Estas órbitas se corresponden con las sucesiones de un rollo alrededor de los equilibrios  $(\pm 1/\sqrt{B+1}, 0, 1/\sqrt{B+1})$ , codificadas con sucesiones infinitas de unos y dos. Por ejemplo los códigos  $\{..., 11...\}$  y  $\{..., 22...\}$  corresponden a circuitos singulares de las órbitas periódicas  $C_1$  y  $C_2$  respectivamente, que son simétricos ( $C_1$  es el circuito generado por la separatriz  $\tau_1$ , análogamente  $C_2$  con  $\tau_2$ ).

En el momento de encuentro entre el conjunto  $\Omega$  y la separatriz de bifurcación, se genera el atractor de Lorenz. En un estudio cuidadoso hecho por Aframovich en 1982, demuestra la existencia y propiedades del atractor de Lorenz [1], el cual es realizado mediante el uso del mapeo de Poincaré, este tema se profundiza en el capítulo tres.

# Capítulo 3

## DESCRIPCIÓN DEL CAOS EN EL SISTEMA LORENZ

### 3.1. Generalidades

Se describe a continuación el proceso de análisis del fenómeno caótico en el modelo de Lorenz. La idea general de este proceso consiste en trasladar el estudio del caos de las trayectorias dadas en la figura (3.1) sobre la sección transversal  $\Sigma$  asociada al mapeo de Poincaré.

En esta sección retomamos el concepto de caos de una aplicación continua caótica dada en [18] y [13].

**Definición 1.** *El sistema de Lorenz al cual se le asocia un campo vectorial  $\mathfrak{S} : \mathbb{R}^3 \rightarrow \mathbb{R}^3$  es dado por:*

$$\mathfrak{S}(x, y, z) = \begin{pmatrix} -\sigma & \sigma & 0 \\ \rho & -1 & 0 \\ 0 & 0 & -\beta \end{pmatrix} \begin{pmatrix} x \\ y \\ z \end{pmatrix} + \begin{pmatrix} 0 \\ -xz \\ xy \end{pmatrix} \quad (3.1)$$

es caótico, si  $\mathfrak{S}^n$  genera “horseshoe”, para algún  $n \geq 1$ .

**Definición 2.**  $\mathfrak{S} : \mathbb{R}^3 \rightarrow \mathbb{R}^3$  se dice que tiene “horseshoe”, si existe un subconjunto  $J$ ,  $J \subseteq \mathbb{R}^3$ , con un par de subbolas abiertas disjuntas  $K_1, K_2$ ; tales que  $\mathfrak{S}(K_i) = J$  para  $i=1,2$ .

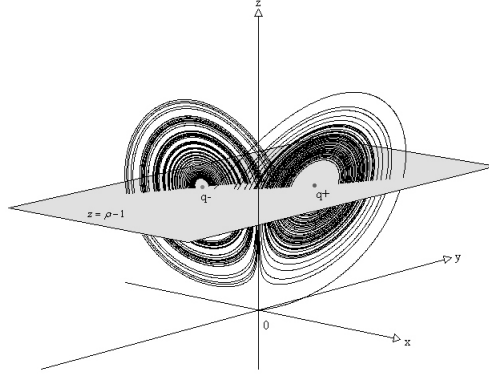


Figura 3.1: La mariposa a partir de las variedades invariantes del equilibrio  $P(0,0,0)$

En el modelo de Lorenz fijamos aquí  $\sigma = 10$  y  $\beta = 8/3$  para  $\rho_h = 24,74$  ( $\rho_h = \frac{\sigma(\sigma+\beta+3)}{\sigma-\beta-1}$ ),  $\rho = 28$  integrando numéricamente el campo  $\mathfrak{S}$ , buscando una condición inicial cercana en el punto de silla  $(0,0,0)$ . Un típico tiempo histórico es el de las 30 primeras unidades de tiempo de cada solución de  $Y(t)$  que es reproducida por el estudio de Lorenz. Similar trazo es observado para  $X(t)$  y  $Z(t)$  aunque el último no es un experimento de signos reversibles.

Lorenz establece que las oscilaciones se aproximan rápidamente y se mueven aparentemente en la superficie en tres partes que genera el flujo de (3.1), el cual en adelante se llama  $S$  [9], la cual esbozamos en la figura (3.2) y se basa en la solución numérica tridimensional.

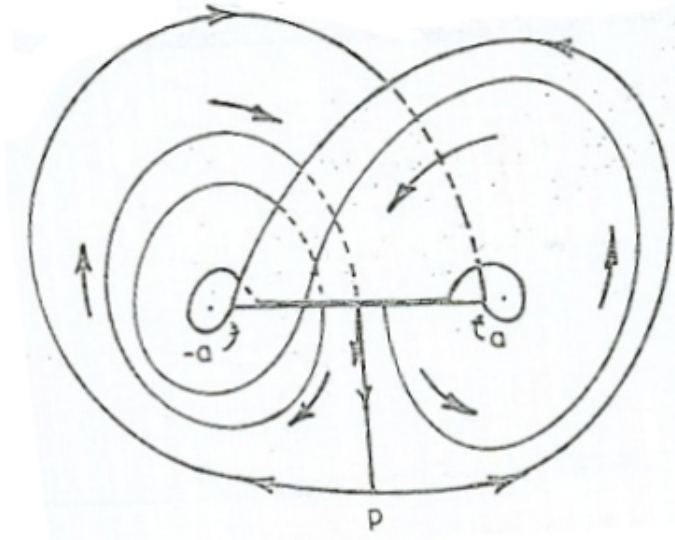


Figura 3.2: El semiflujo en S

### 3.2. El Atractor

La frontera de S es parte de la variedad inestable  $W^u(P)$  del punto de silla de  $P(0,0,0)$ . En la figura (3.1) se muestran las primeras 50 truncaciones de un lado de  $W^u(P)$ . La superficie está sombreada y la indicatriz dividida. Las sillas:

$$q_{\pm} = (\pm\sqrt{\beta(\beta - 1)}, \sqrt{\beta(\beta - 1)}, \rho - 1)$$

son los agujeros de S. Al tener una idea clara de la estructura de la superficie dividida, se ilustra esquemáticamente en la figura (3.2). En ese esquema reemplazamos el actual flujo tridimensional reversible por un semiflujo en S. Lorenz usa este hecho para argumentar que el conjunto atractor

$$A = \bigcap_{t \geq 0} \phi_t(D),$$

Donde, D es una región cerrada simplemente conexa de  $\mathbb{R}^3$  que contiene los tres equilibrios y soluciones regulares próximas. A es llamado el ATRACTOR DE LORENZ, el cual tiene infinitas soluciones las cuales nunca se interceptan, pero la razón de cambio de sus hojas circulan con aparente división. En efecto la superficie S está en artificio

de contracción en forma rápida. Discutiremos la estructura topológica del atractor  $A$  y la conexión con  $S$ , esta será probada en un análisis parcial de los flujos caóticos internos, abordando una aplicación unidimensional. Muchos de estos ejemplos son análogos al modelo de Van der Pool [9].

Resaltaremos para indicar como una conexión puede ser hecha entre el actual flujo tridimensional y el flujo en  $S$ . Como mencionamos alrededor de las observaciones numéricas indican que toda solución esta situada arbitrariamente en el conjunto  $S$  y después pasan repetidamente cerca al plano  $[-a, a] \in S$ .

Más precisamente todas las últimas soluciones pasan tansversalmente, dividiendo a través de planos dos dimensiones, los cuales son secciones transversales al flujo  $\Sigma$  en la vecindad dos dimensional de  $[-a, a]$ . Este análisis dimensional del mapeo de Poincaré  $\mathbf{P} = (f, g)$  se define como:

$$\mathbf{P} : \Sigma \rightarrow \Sigma$$

( $g$  será mejor discutida en la sección 3.4). Una apropiada sección transversal  $\Sigma$  está localizada a nivel de  $z = \rho - 1$ , como se ilustra en la figura (3.2), de manera que  $\mathbf{P}(\Sigma) \subset \Sigma$ ; y puesto que la intersección del atractor  $A$  con  $z = \rho - 1$  están en  $\Sigma$ . Si proyectamos las órbitas del mapeo  $\mathbf{P}$  en una dirección transversal de  $\Sigma$  se obtiene una primera componente unidimensional de la aplicación de retorno:

$$f : I \mapsto I$$

donde,  $I = [-a, a]$  denotamos el intervalo dividido en la superficie  $S$ ;  $f$  es un mapeo unidimensional de Poincaré para el semiflujo. Notamos que en  $I$  las soluciones en los cuales sus retornos infinitos se aproximan a un punto medio de  $I$ , su imágen no está definida dado que el flujo entre el punto de ensilladura  $P$ , y de aquí no vuelven a retornar a  $\Sigma$ , porque la trayectoria esta en  $W^{s,ss}(P)$ .

La simétria del flujo implica que  $f$  es por tanto una función impar [13], con una mirada cualitativa dada en la figura (3.3). Note que la pendiente de  $f'$  es siempre mayor que 1, y la aplicación no tiene puntos fijos en  $I$ . La expansión natural de la aplicación ( $f' > 1$ ) describe la oscilación creciente observada numéricamente y la discontinuidad

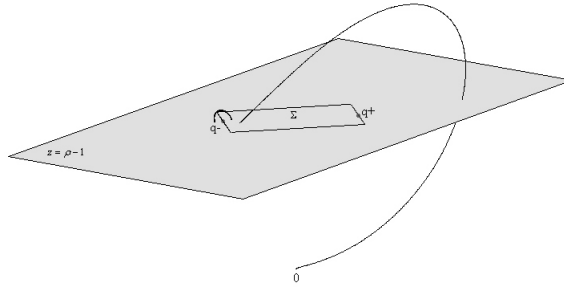


Figura 3.3: La sección  $\Sigma$  en  $z = \rho - 1$ , en el modelo geométrico.

en  $y = 0$  ocurre para el signo contrario. Asumimos que  $f(0^-) = -f(0^+) = a$ ; además  $f(a) = -f(-a) > 0$  y el  $\lim_{x \rightarrow 0} f'(x) = +\infty$ .

También para simplificar por último, asumimos que  $f^2(-a) > f(a)$  y  $f^2(a) < f(-a)$ ;

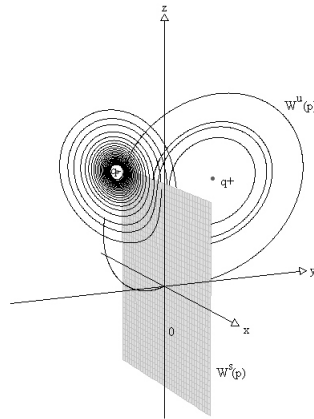


Figura 3.4: Lorenz con una conexión mariposa

como notamos alrededor de la aplicación de Poincaré bidimensional definida en una sección transversal apropiada  $\Sigma$ , es invertible debido a que las aristas están dadas en una definición global de flujo. Más aún en el proceso de proyección se ven muchas aplicaciones definidas en una sección transversal como en el proceso de Van der Pool. En la siguiente sección fortalezcamos el modelo geométrico del atractor de Lorenz en



una dimensión sin perder generalidad el flujo actual dentro de  $A$ . Además los cálculos necesarios que muestran una foliación transversal de hojas de  $A$ , continuando una contracción uniforme mediante un proceso de proyección, ver sección 3.4. Vamos a considerar algunos de los problemas que involucran una verificación geométrica en los atractores, para los que existe actualmente unos fluidos específicos, estudiando mapeos de una sola dimensión  $f$ . En lo sucesivo vamos a referirnos a  $f$  como la aplicación de Lorenz.

### 3.3. La Dinámica Unidimensional

Primero notamos que si  $f$  es una órbita de periodo  $k$ , entonces es inestable para las derivadas de orden superior en un punto  $P$ , en esta órbita aplicamos la regla de la cadena:

$$(f^k(P))' = \prod_{j=0}^{k-1} f'(f^j(P)) \quad (3.2)$$

y la norma de este producto es claramente más grande que uno. Entonces  $f' > 1$  siempre que esté en  $I$ . Las órbitas de periodo dos y tres son fáciles de encontrar pero dejando  $I_1 = [-a, 0]$ ,  $I_2 = [0, a]$ , se tiene  $f(I_1) = [f(-a), a]$  el cual contiene  $I_2$  y  $f(I_2) = [-a, f(a)] \supset I_1$ ; y también  $f^2(I_i) = I_1 \cup I_2 = I$  para  $i=1,2,\dots$ . Similarmente  $f^k(I_i) = I$  para todo  $k \geq 2$  así  $f^k(I_i) \supset I_i$  y  $f^k$  (es el menor de los puntos fijos para todo  $k$ ).

Vamos a suponer que  $f$  tiene órbitas de todos los periodos que no son múltiplos, pero mientras  $f^k$  tiene un punto fijo, para todo  $k$  cada uno de los puntos puede tener menor o igual periodo a algunos submúltiplos de  $k$ . De hecho la estructura del conjunto de órbitas periódicas dependen de  $k$ . En cambio vamos a explorar la sensibilidad de las condiciones iniciales exhibidas en la aplicación. Entonces aquí la razón fácil se entiende como el ejemplo de Van der Pool.  $f' > \sqrt{2}$  en todas partes, donde algún subintervalo  $J \subset I$ , es eventualmente expandido sobre  $f$  de modo que para algún  $n$ ,  $f^n(J_i)$  cubre a  $I$ . Así todos los puntos de  $I$  son tomados. En efecto si  $f' > 1$  alguno de los dos puntos

lejanos  $x, y$  pertenecen a  $I$ , eventualmente tienen imágenes  $f^n(x)$  y  $f^n(y)$  en oposición al valor (a menos que uno de los dos lados contenga a cero son órbitas periódicas).

La parte complicada de cada órbita es evidentemente controlada por las posiciones de las preimágenes en el origen cero,  $f^{-k}(0)$ . Entonces,  $f^{-1}$  tiene dos valores para la parte más pequeña que cubre a  $I$ , el número de preimágenes  $f^{-k}(0)$  crece como  $2^k$  hasta los puntos permitidos por  $I$ . En efecto la expansión notada arriba implica que el conjunto de todas las preimágenes de cero,

$$\cup_{k>0} f^{-k}(0)$$

tiene medida cero, es denso en  $I$ , condiciones iniciales arbitrarias próximas, las cuales arrancan juntas, tienen una sensible independencia de las condiciones iniciales. Como se ve en la aplicación de Van der Pool, mientras se desarrolla un completo caos, el conjunto contiene infinitas órbitas periódicas, comportándose en el sentido que casi todas las órbitas divergen cuando evolucionan en las proximidades de los puntos de equilibrio estables. Hay exención cuando se inicia con una órbita inestable periodica; órbitas asintóticas y órbitas que contienen el origen. Cada órbita forma un conjunto de medida cero en  $I$ . Para la simulación numérica obtenemos el mapeo  $f(x)$  con la siguiente formulación:

$$f(x) = \begin{cases} 1 - \beta|x|^\alpha & x \in [-1, 0) \\ -1 + \beta|x|^\alpha & x \in (0, 1] \end{cases} \quad (3.3)$$

definida sobre  $[-1, 1]$ , con una órbita que acaba en  $x = 0$ , si escogemos  $\alpha < 1$ ,  $\beta \in (1, 2)$ , y  $\alpha\beta > 1$  donde la derivada  $f' = \alpha\beta|X|^{\alpha-1} > 1$  en todas partes. Note que  $f'(x)$  se aproxima a  $\infty$  cuando  $x$  tiende a cero. Para su cálculo tomamos  $\alpha = \frac{1}{\beta} + 0,001$  ahora que las derivadas están muy cerradas sobre uno de los puntos finales reflejando el lento crecimiento de las oscilaciones cercanas a la espiral de silla  $q^\pm$  ilustrada en figura (3.4). Este mapeo se ilustra en figura (3.5).

La solución en forma de serie temporal [14], ilustra la sensible dependencia con condiciones iniciales y variación en el parámetro  $\beta$ . En cada caso se muestran las primeras

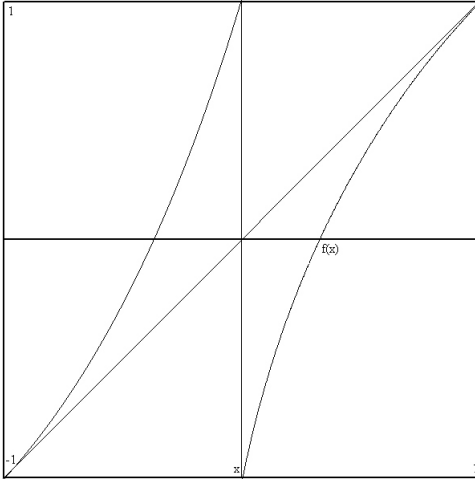


Figura 3.5: la función  $f(x)$  con  $\beta = 1,95$ ;  $\alpha = 0,514$

100 iteraciones. Primero tomamos fijo  $\beta = 1,95$  y la condición inicial  $X_0$  entre  $10^{-8}$  y  $-10^{-12}$ . Por ultimo tomamos  $\beta = 1,95 + 10^{-8}$  y  $X_0 = 10^{-8}$ . En cada caso las órbitas divergen sustancialmente unas de otras antes de 25 iteraciones. Cada órbita corresponde a un arranque cerrado de silla en  $P=(0,0,0)$  en la ecuación de Lorenz y puede ser comparado con las soluciones numéricas que se ilustran en [14]. Para simplificar (3.3) vamos a reemplazar  $f$  por la parte de la aplicación lineal:

$$f = \begin{cases} 1 - \beta x & x \in [-1, 0) \\ -1 + \beta x & x \in (0, 1] \end{cases} \quad (3.4)$$

Las primeras dos preimágenes de cero están dadas por:  $\pm 1 + \beta x = 0$  o  $x = \pm \frac{1}{\beta}$ . Las segundas preimágenes por:

$$\pm 1 + \beta x = \pm \frac{1}{\beta} \quad (3.5)$$

$$x = \pm \frac{1}{\beta} \pm \frac{1}{\beta^2} \quad (3.6)$$

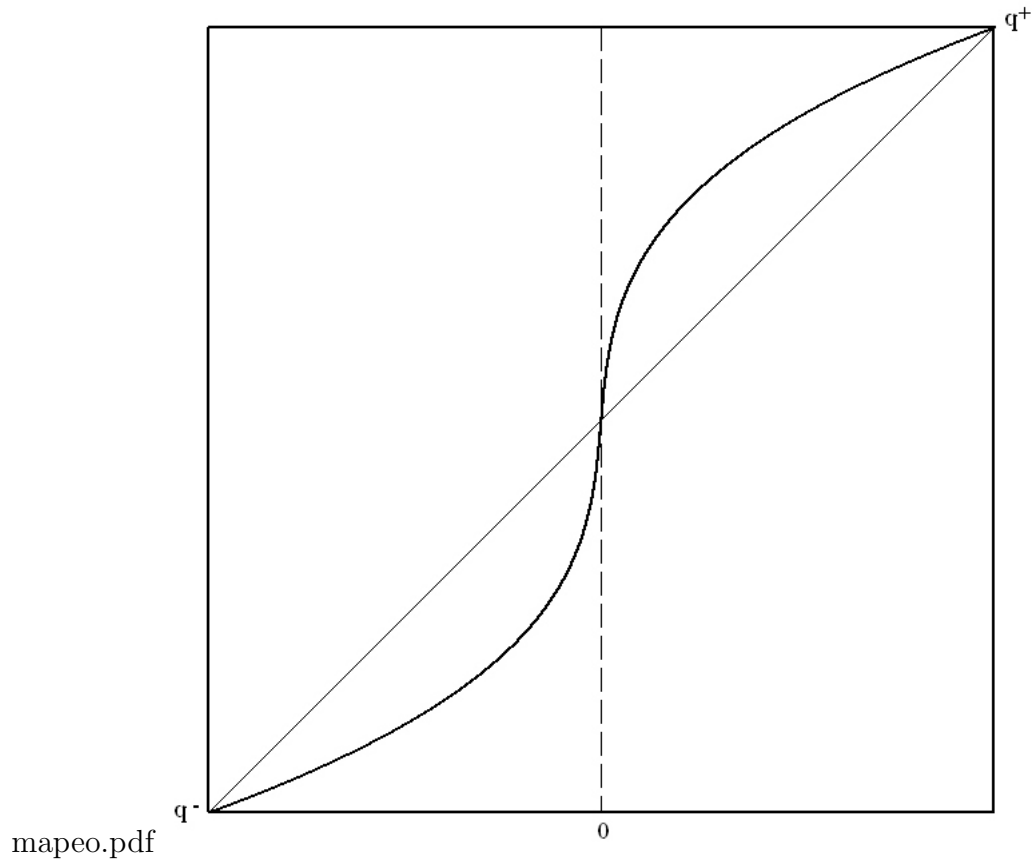


Figura 3.6: El mapeo  $f$  para la conexión homoclínica

y en general las  $k$  preimágenes son las  $2^k$  puntos dados por:

$$\sum_{j=1}^k \pm \frac{1}{\beta^j} \tag{3.7}$$

observe que inicialmente el mapeo  $f$  tiene la forma de la figura 3.6. Esto es, la grafica 3.6 bifurca en la gráfica 3.5. En un análisis en [9] muestra unas órbitas arrancando de cada preimágen. Esas órbitas pueden terminar en cero despues de  $k$  iteraciones, los iterados a través del mapeo de la figura 3.5 (modelo Shift) muestran una sensible dependencia de las condiciones iniciales y conexiones homoclínicas.

Para la parte del ejemplo lineal es inmediato y claro con las preimágenes dadas en (3.3), son densas en  $[-1, 1]$ . Esta densidad de la variedad estable de cero en adelante nos da una interesante conclusión sobre la dependencia sensible de  $f$  con respecto al parámetro  $\beta$ .

No solo las órbitas dadas por la aplicación de Lorenz se comportan de una manera caótica, una familia de parámetros de cada aplicación también exhibe un inusual nivel de inestabilidad, en efecto no aplica al tipo general esbozado en la figura (3.5) correspondiente a la estructura estable de la ecuación diferencial.

Esta ilustración considerada con la regla de los puntos : Las imágenes  $f(0\pm)$  de la figura (3.5) en la ecuación original esa representación de puntos (cerca de 5) con órbitas pasando arbitrariamente cerradas sobre la silla  $P = (0, 0, 0)$  próximos a la intersección de la sección transversal  $\Sigma$ , ellas están de hecho en las cinco primeras intersecciones de la variedad inestable de  $P$  con la sección transversal  $\Sigma$ .

Llamamos a los puntos  $b^+, b^-$  que están en la figura 3.4, que son preimágenes de 0 bajo  $f$ , teniendo en cuenta que  $f^{-k}(0)$  es denso en  $I$ . Entonces esas preimágenes representan puntos inexistentes en órbitas en el fluido que son asintóticas en el punto de silla  $P$ , la aplicación de Poincaré bidimensional le corresponde un conjunto denso de puntos que cruzan la sección  $\Sigma$  con  $S$  (la proyección del proceso en cada retorno de esas curvas dentro de un punto de  $S$ ). Siempre que  $b^-$  y  $b^+$  existan, la variedad inestable de  $P$  interseca la respectiva variedad estable, en consecuencia tenemos una órbita homoclínica (la simetría del fluido implica que existen dos de estas órbitas) tal que

$$\dim W^u(P) + \dim W^s(P) = 1 + 2 = 3$$

que es una contradicción con la estabilidad estructural de las interacciones en la variedad inestable; estas órbitas homoclínicas pueden ser destruidas por pequeñas perturbaciones.

Además la densidad en  $\Sigma$  de los puntos en la variedad estable  $W^s(p)$  implica que, existe conexión, como se ilustra en la figura 3.6; la cual se puede destruir por una

perturbación, como se ilustra en la figura 3.5. De aquí el conjunto de sistemas y fuera de la silla son densos y ningún sistema es estructuralmente estable. Cerramos esta sección anotando que el atractor de Lorenz descrito aquí persiste para un cierto rango de  $(\rho, \sigma, \beta)$ , cuando aumenta un poco  $\rho$  para  $\sigma$  y  $\beta$  fijos.

Robins muestra que en límite cuando  $\rho \rightarrow \infty$ , el sistema se integra favorablemente y usando la solución exacta para cada caso, demuestra la existencia de un par de órbitas periódicas atractoras para  $\rho$  suficientemente grande. Así  $\rho$  decrece (en el rango 100 – 200, para  $\sigma = 10, \beta = 8/3$ ) en períodos sucesivos, duplicando las bifurcaciones y favoreciendo progresivamente las situaciones complejas hasta que aparece el atractor.

### 3.4. Existencia de una Foliación Estable

En [3] encontramos que si los valores propios del sistema en el origen  $P(0, 0, 0)$  están en la relación  $0 < -\lambda_3 < \lambda_1 < -\lambda_2$ , por la propiedad del flujo resulta que la aplicación (mapeo) de Poincare. Ver figura 3.7,  $F : \Sigma \rightarrow \Sigma$  es de la forma  $F(x, y) = (f(x), g(x, y))$

$f$  tiene las propiedades descritas en la sección anterior, con  $0 < \frac{\partial g}{\partial y} < c < 1$  si  $y \neq 0$ , además

$$\lim_{x \rightarrow 0} \frac{\partial g(x, 0)}{\partial y} = 0.$$

También por la invarianza fuerte en la variedad  $W^{ss}(P(0, 0, 0))$  existe una foliación estable,  $\mathfrak{h}^s$  la cual es F-invariante, esto es,  $\forall L_x$  hoja de  $\mathfrak{h}^s$  se tiene que  $F(L_x) \in \mathfrak{h}^s$ , estas hojas son verticales en  $\Sigma$ . Aprovechamos la foliación  $\mathfrak{h}^s$  via la proyección  $\Pi$  para obtener la siguiente conjugación; ver figura 3.7:

$$f \circ \Pi = \Pi \circ F$$

donde

$$\Pi : \Sigma \rightarrow B$$

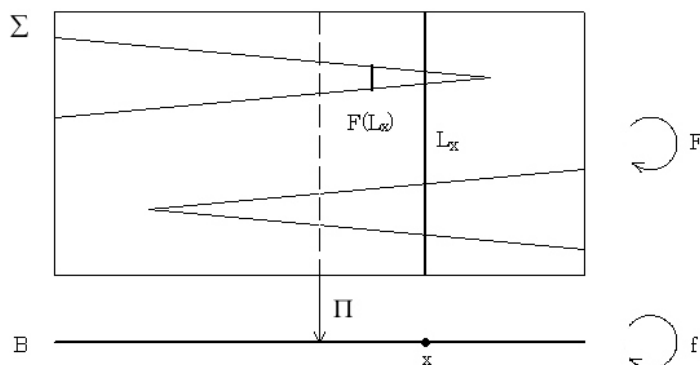


Figura 3.7: la foliación estable  $h^s$

con

$$B = \left[ \frac{-1}{2}, \frac{1}{2} \right]$$

resulta que el mapeo unidimensional  $f : B \rightarrow B$ , y  $B^\circ$  en el interior de  $B$ , se tienen las siguientes propiedades:

1.  $\forall I$  abierto de  $B^\circ$  existe  $n \in \mathbb{Z}$  tal que  $f^n = B^\circ$
2. El conjunto de los puntos periódicos de  $f$  es denso en  $F^{-n}(L_x)$ . Para  $x_0 \in B^\circ$  punto periódico de  $f$  tenemos que si  $(x_0, y_0)$  es punto periodico de  $F$  se tiene que  $\Sigma \subseteq \text{clausura}(W^s((x_0, y_0), F))$ , y además  $\text{clausura}(\bigcap F^n(\Sigma)) \equiv \text{clausura}(W^\mu((x_0, y_0), F)) := A$

De lo cual deducimos que  $\Omega = \text{clausura}(\bigcup \varphi_t(A))$  con  $t \geq 0$ , es el atractor caótico, el cual es descrito con otro enfoque en la sección 3.2; el método de las foliaciones tiene un importante significado geométrico y dinámico.

## Capítulo 4

# SINCRONIZACIÓN DE SISTEMAS CAÓTICOS

Ciertos subsistemas no lineales de sistemas caóticos pueden ser sincronizados por enlaces con señales comunes. El criterio para eso es el signo de los subexponentes de Lyapunov.

Los sistemas caóticos pueden aparecer en los sistemas dinámicos, los cuales estudian las sincronizaciones. Dos sistemas caóticos autónomos idénticos que empiezan de cerca en el mismo punto inicial en el espacio de fases tiene trayectorias que rápidamente no se correlacionan igual, aunque regularmente cada mapeo esté fuera del mismo atractor en el espacio de fases; así es prácticamente imposible la construcción idéntica, de sistemas caóticos sincronizados en el laboratorio. Al describir el enlace de dos sistemas caóticos con un signo o signos comunes, mostraremos que cuando el signo del exponente de Lyapunov para un subsistema, son todos negativos, el sistema será sincronizado.

Sincronizamos para que la trayectoria principal de uno de los sistemas converja al mismo valor de la otra y ellos permanezcan próximos con el paso del tiempo. La sincronización aparece con la estructura estable. Aplicamos esas ideas al sistema de Lorenz, como surgen en circuitos caóticos sincronizados. La capacidad de sincronización no es obvia en sistemas no lineales. Vamos a derivar los resultados para flujos, pero realizando



alguna variación los podemos aplicar para iteración de mapeos. Consideremos un sistema dinámico autónomo n-dimensional:

$$\dot{u} = f(u) \tag{4.1}$$

dividiendo el sistema arbitrariamente, dentro de dos subsistemas  $[u = (v, w)]$ , obtenemos

$$\begin{aligned} \dot{v} &= g(v, w) \\ \dot{w} &= h(v, w) \end{aligned} \tag{4.2}$$

donde,  $v = (u_1, \dots, u_m)$ ,  $g = (f_1(u), \dots, f_m(u))$ ,  $w = (u_{m+1}, \dots, u_n)$ ,  $h = (f_{m+1}(u), \dots, f_n(u))$ . Ahora crearemos un nuevo subsistema  $\tilde{w}$  idéntico al sistema  $w$  sustituyendo el conjunto de variables  $v$  por el correspondiente  $\tilde{v}$  en la función  $h$ , y tomando las ecuaciones (4.2), resulta que el nuevo sistema está dado por:

$$\begin{aligned} \dot{v} &= g(v, w) \\ \dot{w} &= h(v, w) \\ \dot{\tilde{w}} &= h(v, \tilde{w}). \end{aligned} \tag{4.3}$$

Examinando la diferencia  $\Delta w = \tilde{w} - w$ , el subsistema de componentes  $w$  y  $\tilde{w}$  se sincronizan si  $\Delta w \rightarrow 0$  cuando  $t \rightarrow \infty$ . En el límite infinitesimal usamos la ecuación variacional por el subsistema:

$$\dot{\xi} = D_w h(v(t), w(t))\xi \tag{4.4}$$

donde  $D_w h$ , es el jacobiano del subsistema. El comportamiento de la ecuación (4.4) depende de los exponentes de Lyapunov del subsistema  $w$ , lo que se sintetiza en el siguiente teorema:

**Teorema 1.** *El subsistema  $w$  y  $\tilde{w}$  se sincronizan únicamente si los subexponentes de Lyapunov son todos negativos. Ver demostración en [16].*

Esta condición es necesaria pero no suficiente para sincronizar los sistemas en cuestión. Si no decimos nada del conjunto de las condiciones iniciales en  $\tilde{w}$  sincronizadas con  $w$ , uno puede tomar  $v = (v_1, v_2, \dots, v_m)$  al azar y  $w' = (w'_{m+1}, \dots, w'_n)$  de respuesta. Podemos tomar cada uno visto en su aplicación sobre un circuito electrónico caótico (modelo de Rossler), es natural preguntar como la sincronización es afectada por diferencias en el parámetro en medio de los sistemas  $w$  y  $\tilde{w}$  que es el fundamento de la aplicación real. Sea  $\mu$  un vector de parámetros del subsistema  $w$  y  $\mu'$  del subsistema  $\tilde{w}$ , así que  $h = h(v, w, \mu)$ .

Si el subsistema  $w$  es de una dimensión, entonces para  $\Delta w$  y  $\Delta\mu = \mu' - \mu$  pequeños tenemos

$$\Delta\dot{w} \approx h_w \Delta w + h_\mu \Delta\mu \quad (4.5)$$

donde  $h_w$  y  $h_\mu$  son las derivadas parciales de  $h$ . Cuando  $h_w$  y  $h_\mu$  son constantes muy cercanas en el tiempo. La solución es de la forma:

$$\Delta w(t) = \left[ \Delta w(0) - \frac{h_\mu}{h_w} \right] e^{h_w t} + \frac{h_\mu}{h_w} \quad (4.6)$$

Si  $h_w < 0$ , la diferencia entre  $w$  y  $\tilde{w}$  está dada por algún valor constante. Esto es una simple aproximación unidimensional, en el caso contrario, que es para todo el sistema, debemos investigarlo usando métodos numéricos, igualmente cuando la diferencia entre los parámetros es bastante grande, (entre el 10 % y el 20 %).

Podemos usar el principio de Haken [14] para sistemas singulares parecidos, para los cuales bifurcaciones semejantes muestran el grado de libertad del sistema. Cuando los valores propios de la parte lineal del campo vectorial, son todos no mayores que cero, ellos determinan el comportamiento de todas las variables asociadas con valores propios negativos [13]. Como los exponentes de Lyapunov son la generalización en el jacobiano para estudiar la estabilidad, nuestro uso de exponentes de Lyapunov generaliza el concepto parecido al criterio de Haken. Aquí vamos a presentar los resultados para el atractor de Lorenz previamente descritos en el capítulo tres.

Sistema	Entrada	Respuesta	Subexponente Lyapunov
Lorenz	x	(y, z)	(-1.81, -1.86)
$\sigma = 10, \beta = \frac{8}{3}$	y	(x, z)	(-2.67, -9.99)
$\rho = 60$	z	(x, y)	(+0.0108, -11.01)

La tabla anterior muestra algunos de los subexponentes de Lyapunov para el sistema de Lorenz que están en el régimen caótico. En este caso la sincronización ocurre para cualquier  $(x, y)$  dados. En [13] se muestra un gráfico del tiempo versus el logaritmo de la diferencia  $\tilde{y} - y$  y  $\tilde{z} - z$  para el atractor de Lorenz. La convergencia de la sincronización es consistente con los valores de la tabla anterior. En [13] se muestra los resultados para la misma situación, pero con un pequeño cambio en los parámetros de respuesta del sistema, el sistema parcial sincronizado en que  $\tilde{y}$  y  $\tilde{z}$  están dentro de la misma vecindad de  $y$  y  $z$ , así ellos proceden alrededor del atractor.

El sistema de Lorenz, así tiene un extremo de baja dimensión con un exponente de Lyapunov positivo. ¿Podemos sincronizar hábilmente en el caso de dos o más exponentes positivos pero con sólo una onda viajera? ¿Puede uno predecir, que componentes están sincronizados basados en la estructura del centro de la variedad estable o inestable? A pesar de esas y otras preguntas abiertas podemos hacer algunas especulaciones. La habilidad para designar el sistema sincronizado que no sea líneal, y especialmente un sistema caótico, puede abrir oportunidades interesantes para la aplicación del caos en la comunicación explorando los únicos rasgos de señales caóticas. Ahora tenemos la capacidad de tener el sistema de Lorenz con muchas señales internas transportando caóticamente, todavía, la onda inmóvil al ser sincronizada con otra onda, a través de una cadena de señales dirigidas.

En el anexo 6.2 se hace el desarrollo matemático que especifica y resume otra forma de la sincronización del modelo de Lorenz, que precisamente es de nuestro interés.

# Capítulo 5

## CONCLUSIONES

1. Se aprecia que el sistema de Lorenz presenta un comportamiento controlado cuando  $\sigma = 10$ ,  $\beta = 8/3$ , y  $\rho < 28$ . Para valores de  $\rho \geq 28$  el sistema es caótico y se busca la forma de ejercer control sobre la situación generada.
2. El atractor de Lorenz se ha convertido en una herramienta de mucho interés, por ello se continúan realizando estudios de tesis de pregrado y posgrado, y muchas publicaciones.
3. Este sistema constituye un modelo de mucha sensibilidad debido a que se mueve sobre intervalos paramétricos muy estrechos y, al pasar de un intervalo al otro, se obtienen grandes cambios en la evolución del sistema.
4. El sistema de Lorenz tiene un importante desarrollo histórico en la mecánica de fluidos atmosféricos, y sirve de paradigma para otros estudios aplicados a dinámicas caóticas.

# Capítulo 6

## ANEXOS

### 6.1. APROXIMACIÓN DE GALERKIN

Tomando algunas ecuaciones diferenciales parciales o ecuaciones diferenciales ordinarias, no siempre encontramos la solución, pero es natural ver una solución aproximada. De hecho, los métodos numéricos son usados todo el tiempo para obtener valores aproximados de variables estables. Como quiera en teoría y práctica la utilidad de los métodos de aproximación están dados para ir más allá del número alcanzado; por ejemplo se usan aproximaciones para obtener una ganancia usando la intención dentro del comportamiento cualitativo del sistema dinámico, la prueba código del computador, prueba la solución obtenida. Claro está, el método de aproximación es el elemento central de la matemática aplicada.

En esta parte tomaremos un texto elemental en el caso especial del método de Galerkin, uno de los métodos de aproximación clásicos para ecuaciones diferenciales parciales. Como quiera permitimos notar que el método de Galerkin es exacto. Uno de los fines del método está basado en la idea de hallar aproximaciones de dimensión finita a un sistema dinámico de dimensión infinita. Muchos otros métodos se basan en la idea de hallar invariantes de dimensión finita (o invariantes de aproximación). De hecho, el punto de equilibrio y las órbitas periódicas son subvariedades invariantes de dimensión finita pero este solamente es el ejemplo simple. De hecho se nota que un punto de equilibrio o

una órbita periódica, más fuerte tienen una variedad estable de dimensión finita y una variedad central de dimensión finita. En este caso el comportamiento dinámico local está determinado por la dinámica en la variedad central, porque las órbitas cercanas son atraídas por la variedad central. Una generalización importante de esta situación es el concepto de una variedad inercial.

**Definición 3.** *Una variedad inercial  $M$  es una subvariedad de dimensión finita en el retrato de fase, que tiene dos propiedades:*

- a)  $M$  es positivamente invariante*
- b) Toda solución es atraída por  $M$  en un tiempo exponencial.[5]*

En general si  $M$  es atraída por una variedad invariante de dimensión finita, entonces el sistema dinámico está restringido y también es un conjunto invariante y corresponde a una ecuación diferencial ordinaria que modela el comportamiento asintótico de todas las ecuaciones diferenciales parciales de dimensión finita. En particular el conjunto límite de toda solución subyace en esta variedad. Así la existencia de tal variedad invariante proviene de la base teórica para un entendimiento completo del sistema dinámico de dimensión infinita, usando la técnica de ecuaciones diferenciales ordinarias. Una dificultad muy usual es la prueba de la existencia de un atractor de variedad invariante. Más aún si una variedad invariante plana existe, (dificilmente sucede), se obtiene la especificación detallada de esta variedad el sistema dinámico de dimensión finita original se reduce a un sistema de una ecuación diferencial ordinaria. Es una alternativa de método de aproximación de Galerkin, que no requiere la existencia de una variedad invariante y puede aun más ser usado en grandes sucesos.

Empecemos nuestra discusión del método de la aproximación de Galerkin con un elemental pero con una idea clave. Recalcando que un espacio vectorial  $H$  es un espacio con un producto interno si esta es una forma bilineal tal que si  $h \in H$ , entonces

$$\langle h, h \rangle \geq 0$$

$\langle h, h \rangle = 0$  si y solo si  $h=0$ .

De esto se sigue inmediatamente que si  $v \in H$  y  $\langle v, h \rangle = 0 \forall h$ , entonces  $v=0$ .

Usemos este hecho simple en la base para solucionar ecuaciones en el espacio  $H$ . Si

deseamos hallar una solución de la ecuación lineal:

$$Au = b \tag{6.1}$$

y supongamos que si  $u_0 \in H$  tal que  $\langle Au_0 - b, h \rangle = 0, \forall h \in H$ , entonces  $u_0$  es una solución de la ecuación.

Si identificamos un subespacio  $S \subset H$ , con  $u_s \in S$  tal que  $\langle Au_s - b, s \rangle = 0 \forall s \in S$ , entonces  $u_s$  es llamada una solución aproximada de Galerkin de (6.1).

De inmediato  $\forall h \in H$  es una aproximación de una solución. La idea es considerar una sucesión de un subespacio:  $S_1 \subset S_2 \subset \dots \subset H$ , y la correspondiente aproximación de Galerkin,  $u_n \in S_n$  tal que  $\langle Au_n - b, s \rangle = 0 \forall s \in S_n$ .

En este caso podemos esperar que la sucesión  $u_1, u_2, \dots$  converge a la solución de la ecuación (6.1).

Si  $H$  es el espacio finito interno y los subespacios  $S_1, S_2, \dots$ , están estrictamente contenidos entonces una sucesión correspondiente de aproximaciones de Galerkin es finita. Esto es cuando no tenemos problemas acerca de la convergencia. Como quiera si  $H$  es un espacio de Hilbert con dimensión infinita, entonces el subespacio aproximado es precisamente escogido con cuidado en orden para asegurar la convergencia de la sucesión de aproximaciones de Galerkin. Permittedo recalcar que una sucesión  $B = \{v_i\}$  con  $i=1,2,\dots$  de elementos linealmente independientes en  $H$ , es llamado una base del espacio de Hilbert, si en la variedad lineal  $S$  expandida por  $B$  toda combinación lineal finita de elementos de  $B$  es denso en  $H$ ; que si  $h \in H$  entonces una sucesión en  $S$  que converge a  $h$  en la norma natural definida por el producto interno. Supongamos que  $H$  es un espacio de Hilbert,  $B = \{v_i\} i=1,2,\dots$  es una base del espacio de Hilbert para  $H$ , y  $A : H \rightarrow H$  es un operador lineal. Además para cada entero positivo  $n$  de  $S_n$  denota la expansión de la variedad lineal para el conjunto finito  $v_1 \dots v_n$ . El principio de Galerkin puede ser establecido como sigue:

Para cada entero positivo  $n$ , existe algún  $u_n \in S_n$  tal que  $\langle Au_n - b, s \rangle = 0, \forall s \in S_n$ . Más aún la sucesión  $\{u_n\}_{n=1}^{\infty}$  converge a la solución de (6.1).

El principio de Galerkin no es un teorema, en efecto la aproximación de Galerkin puede no existir o la sucesión de aproximaciones puede no converger. La aplicabilidad depende de la ecuación que nosotros nos proponemos solucionar, la selección del espacio  $H$ , y la selección de la base  $B$ .

## 6.2. SINCRONIZACIÓN: DISIPACION UNIFORME DE LORENZ

Vamos a considerar el sistema de la ecuación de Lorenz

$$\begin{cases} \dot{x} = -\sigma x + \sigma y \\ \dot{y} = -y - xz + rx \\ \dot{z} = -bz + xy \end{cases}$$

los cuales sincronizamos mediante el siguiente dos-sistemas [22]:

$$\begin{cases} \begin{cases} \dot{x}_1 = -\sigma_1 x_1 + \sigma_1 y_1 - k(x_1 - x_2) \\ \dot{y}_1 = -y_1 - x_1 z_1 + r_1 x_1 \\ \dot{z}_1 = -b_1 z_1 + x_1 y_1 \end{cases} \\ \begin{cases} \dot{x}_2 = -\sigma_2 x_2 + \sigma_2 y_2 - k(x_2 - x_1) \\ \dot{y}_2 = -y_2 - x_2 z_2 + r_2 x_2 \\ \dot{z}_2 = -b_2 z_2 + x_2 y_2 \end{cases} \end{cases} \quad (6.2)$$

Si tomamos  $\lambda = (\sigma, r, b)$

$$\Lambda := \{(\sigma, r, b) \in \mathbb{R}^3 : \frac{1}{2} \leq \sigma \leq 15, \frac{1}{2} \leq r \leq 30, \frac{1}{2} \leq b \leq 4\}$$

y si tomamos la función de Lyapunov,  $V(x, y, z, \lambda) := x^2 + \frac{\sigma}{r} y^2 + \frac{\sigma}{r} (z - 2r)^2$ , tenemos,

$$V(x, y, z, \lambda) \geq x^2 + \frac{1}{60} y^2 + \frac{1}{60} [|z| - 1800]^2 - 53999 := a(x, y, z) - N$$



donde  $a(x, y, z) := x^2 + \frac{1}{60}y^2 + \frac{1}{60}[|z| - 1800]^2$  y  $N := 53999$  y observamos que

$$V(x, y, z, \lambda) \leq x^2 + 30y^2 + 30z^2 + 60|z| + 1800 := b(x, y, z)$$

más aún:

$$-V(x, y, z, \lambda) = 2\sigma(x^2 + \frac{1}{r}y^2 + \frac{b}{r}z^2) - 4\sigma bz \geq x^2 + \frac{1}{30}y^2 + \frac{1}{60}[|z| - 7200]^2 - \frac{(7200)^2}{60} := c(x, y, z) - M$$

donde:

$$c(x, y, z) := x^2 + \frac{1}{30}y^2 + \frac{1}{60}[|z| - 7200]^2, M := \frac{(7200)^2}{60} = 864000.$$

Tenemos que:

$$\left( \frac{\partial(V)(x,y,z,\lambda)}{\partial(x,y,z)} \right) = (2x, \frac{2\sigma}{r}y, \frac{2\sigma}{r}(z - 2r))$$

por lo tanto

$$\begin{aligned} \frac{\partial(V(x_1, y_1, z_1, \lambda_1))}{\partial(x_1, y_1, z_1)} \begin{pmatrix} -k(x_1 - x_2) \\ 0 \\ 0 \end{pmatrix} + \frac{\partial(V(x_2, y_2, z_2, \lambda_2))}{\partial(x_2, y_2, z_2)} \begin{pmatrix} -k(x_2 - x_1) \\ 0 \\ 0 \end{pmatrix} \\ = -2k(x_1^2 - x_1x_2) - 2k(x_2^2 - x_1x_2) = -2k(x_1 - x_2)^2 \leq 0 \end{aligned} \quad (6.3)$$

así la condición del teorema 1, cap. 4 de [2] queda satisfecha.

Si tomamos  $\rho = 0,1$ , tenemos,

$$C_\rho := \{(x, y, z) \in \mathbb{R}^3 : c(x, y, z) \leq \rho + 2M \subset \{x : |x| \leq 1315\} \times \{y : |y| \leq 7201\} \times \{z : |z| \leq 17383\},$$

ahora tomamos

$r \geq 2b(1315, 7201, 17383) \geq 2\sup\{b(x, y, z) : (x, y, z) \in (C_\rho)\}$ , porejemplor := 21246933410 y teniendo en cuenta que,

$$\mathcal{A}_r := \{(x, y, z) \in \mathbb{R}^3 : a(x, y, z) \leq r + 2N\} \times \{(x, y, z) \in \mathbb{R}^3 : a(x, y, z) \leq r + 2N\}$$

el conjunto  $\mathcal{A}_r$  está contenida en:

$$\{(x, y) \in \mathbb{R}^2 : x^2 + \frac{1}{60}y^2 \leq (21247041408)\} \times \{z : |z| \leq (1130881)\}$$

Por lo tanto el conjunto atractor está contenido en el conjunto  $\mathcal{A}_r$ , el cual está contenido en el conjunto:

$$\{x : |x| \leq 145764\} \times \{y : |y| \leq 1129081\} \times \{z : |z| \leq 1130881\}$$

Los cálculos anteriores prueban la disipación uniforme,[2]. Una deducción del hecho, que el sistema sea disipativo uniforme, garantiza la existencia de un conjunto acotado, independiente para  $\lambda$ ,  $k$  y  $t$ , en los cuales se sincronizan los respectivos sistemas.

## 6.3. LA VARIEDAD CENTRAL INVARIANTE

### 6.3.1. Variedad Central para Campos Vectoriales

En esta sección vamos a desarrollar la reducción a la Variedad Central, que surge y pretende sistemáticamente reducir la dimensión de los espacios de estado por la necesidad de analizar bifurcaciones de un tipo dado.

Vamos a usar el sistema de Lorenz y la bifurcación para  $\rho = 1$  en un ejemplo con ilustraciones de papel de los centros múltiples, bifurcaciones de Hopf.

Hay dos situaciones análogas a considerar: un equilibrio para un campo vectorial y un punto fijo para un difeomorfismo. Para el segundo caso surgen muchos desde el mapeo del retorno de Poincaré para una órbita periódica del flujo. Supongamos que tenemos un sistema de ecuaciones diferenciales ordinarias  $\dot{x} = f(x)$  cada que  $f(0) = 0$ , si la linealización de  $f$  sobre el origen tiene valores propios imaginarios puros, entonces del

teorema de Hartman se tiene que el número de valores propios de partes reales positivas y negativas determinan la topología equivalente del flujo cerca de la parte real igual a cero. En general el método de la variedad central aplicado a la bifurcación de Hopf aísla el complicado comportamiento de localizar una variedad invariante tangente al subespacio durante la generalización del espacio propio de valores propios en el eje imaginario. Lo que se resume en el siguiente teorema:

**Teorema 2.** (teorema de la variedad central para flujos)

Si  $f$  es un campo vectorial  $C^r$  en  $\mathfrak{R}^n$  desapareciendo para el origen ( $f(0)=0$ ) y si  $A=Df(0)$ . Divide el espectro de  $A$  en tres partes  $\sigma_s, \sigma_c, \sigma_\mu$ , con :

$$Re \lambda = \begin{cases} < 0 & si \lambda \in \sigma_s \\ = 0 & si \lambda \in \sigma_c \\ > 0 & si \lambda \in \sigma_\mu \end{cases}$$

Si los espacios propios de  $\sigma_s, \sigma_c, \sigma_\mu$  son de  $E^s, E^c, y E^\mu$  respectivamente. Entonces en  $C^r$  existe variedad invariante estable e inestable  $W^\mu$  y  $W^s$  tangentes a  $E^\mu$  y  $E^s$  en 0 y en  $C^{r-1}$  variedad central  $W^c$  tangente a  $E^c$  en 0. Las variedades  $W^\mu, W^s$  y  $W^c$ , son todas invariantes para el flujo de  $f$ . Las variedades estables e inestables son únicas, pero  $W^c$  no lo es. Ver demostración en [9].

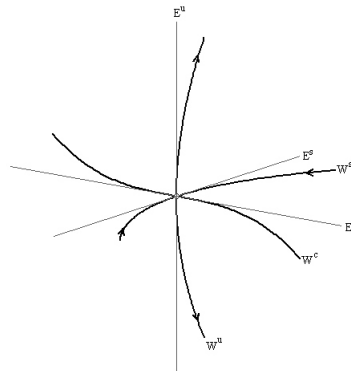


Figura 6.1: Variedad central, estable e inestable

Vamos a ilustrar la situación en la figura (6.1), note que no podemos asignar direcciones del flujo en  $W^c$  específicamente fuera de la información en el alto orden de los

términos de  $f$  cerca a 0. Una fuerte conjetura es que una alternativa simple usando el teorema de la variedad central para un sistema que se proyecta en el sistema sobre el subespacio lineal durante el  $E^c$ . Si escribimos el campo vectorial  $f$  así:  $f=f_\mu + f_s + f_c$ ; con  $f_\mu \in E^\mu$ ,  $f_s \in E^s$ ,  $f_c \in E^c$  cerca del equilibrio una posibilidad de que  $f_c$  este restringido a  $E^c$  suministrando el correcto cuadro de cualidades de la dinámica en el centro de la dirección. El sistema de Lorenz ilustra que esa no siempre es la variedad central calculada en un problema de bifurcación, y es una proyección de Galerkin de una ecuación diferencial parcial para la convección bidimensional.

Podemos estudiar la bifurcación en el punto  $(0,0,0)$ , con  $\rho = 1$ , que de acuerdo al capítulo dos, tiene una base con los vectores propios

$$\{(1, 1, 0), (-10, 1, 0), (0, 0, 1)\}$$

y usando esta base resulta el nuevo sistema coordenado

$$\begin{pmatrix} x \\ y \\ z \end{pmatrix} = \begin{pmatrix} 1 & \sigma & 0 \\ 1 & -1 & 0 \\ 0 & 0 & 1 \end{pmatrix} \begin{pmatrix} u \\ v \\ w \end{pmatrix}, \begin{pmatrix} u \\ v \\ w \end{pmatrix} = \begin{pmatrix} \frac{1}{1+\sigma} & \frac{\sigma}{1+\sigma} & 0 \\ \frac{1}{1+\sigma} & -\frac{1}{1+\sigma} & 0 \\ 0 & 0 & 1 \end{pmatrix} \begin{pmatrix} x \\ y \\ z \end{pmatrix} \quad (6.4)$$

Bajo la transformación lineal de la base de los valores propios, el sistema de Lorenz se convierte en:

$$\begin{aligned} \dot{u} &= \frac{1}{1+\sigma} \dot{x} + \frac{\sigma}{1+\sigma} \dot{y} = \frac{\sigma}{1+\sigma} (y-x) + \frac{\sigma}{1+\sigma} [(x-y) - xz] = \frac{-\sigma}{1+\sigma} (u + \sigma v) w \\ \dot{v} &= \frac{1}{1+\sigma} \dot{x} - \frac{1}{1+\sigma} \dot{y} = \frac{\sigma}{1+\sigma} (y-x) - \frac{1}{1+\sigma} [(x-y) - xz] = -(1+\sigma)v + \frac{1}{1+\sigma} (u + \sigma v) w \\ \dot{w} &= \dot{z} = -\beta z + xy = -\beta w + (u + \sigma v)(u - v) \end{aligned}$$



El teorema de la Variedad Central implica que el sistema es local y topológicamente equivalente con

$$\begin{aligned}\dot{\tilde{x}} &= \tilde{f}(x) & (\tilde{x}, \tilde{y}, \tilde{z}) &\in W^c x W^s x W^u \\ \dot{\tilde{y}} &= -\tilde{y}; \\ \dot{\tilde{z}} &= \tilde{z}\end{aligned}\tag{6.9}$$

en una vecindad de parámetros del punto de bifurcación. Para simplicidad vamos a asumir que la variedad inestable es vacía y que la parte lineal del sistema bifurcado es un bloque diagonal de la forma:

$$\begin{aligned}\dot{x} &= Bx + f(x, y) & (x, y) &\in R^n x R^m \\ \dot{y} &= Cy + g(x, y)\end{aligned}\tag{6.10}$$

donde B y C son matrices de tamaño nxn y mxm respectivamente y tiene valores propios cero de parte real y parte real negativa respectivamente, y  $f$  y  $g$  varían, a lo largo de esas primeras derivadas parciales en el origen. Así la variedad central es tangente a  $E^c$  (en el espacio  $y=0$ ) podemos representar así una gráfica:

$$\begin{aligned}W^c &= \{(x, y) \mid y = h(x)\} \\ h(0) &= Dh(0) = 0\end{aligned}\tag{6.11}$$

donde  $h : U \rightarrow R^m$  está definida sobre alguna vecindad  $U \subset R^n$  del origen, figura (6.2); consideramos la proyección del campo vectorial en  $y = h(x)$  sobre  $E^c$ :

$$\dot{x} = Bx + f(x, h(x))\tag{6.12}$$

Así  $h(x)$  es tangente con  $y = 0$ , la solución de la ecuación (6.12) que ya probada da una buena aproximación del flujo de  $\tilde{x} = \tilde{f}(\tilde{x})$  restringida en  $W^c$ . Lo que se resume en el siguiente teorema:

**Teorema 3.** (Henry 1981, Carr 1981)

*Si el origen  $x=0$  de (6.12) es asintótica-estable localmente, entonces el origen de (6.10) es también asintóticamente estable localmente. Ver demostración en [9]*

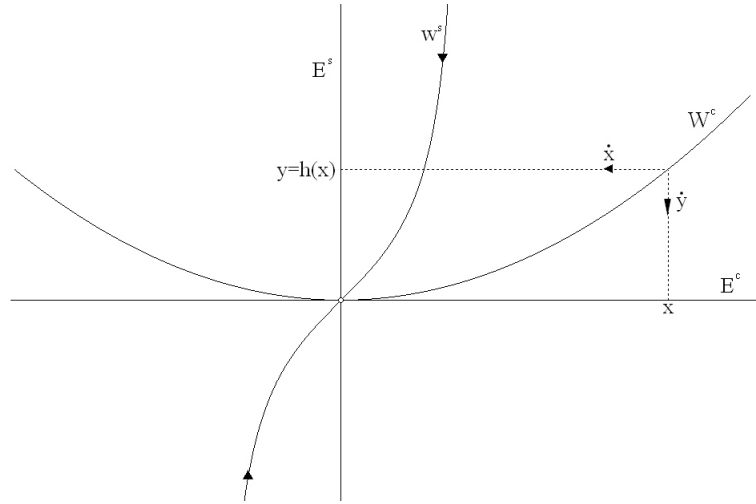


Figura 6.2: La variedad central y el campo vectorial proyectado

Estos resultados también siguen desde la teoría de la linealización global de Pugh y Shub. Ahora mostramos como  $h(x)$  puede ser calculado a una pequeña aproximación. Sustituyendo  $y = h(x)$  en la segunda componente de (6.10) y usando la regla de la cadena obtenemos:

$$\begin{aligned} \dot{y} &= Dh(x)\dot{x} = [Bx + f(x, h(x))] = Ch(x) + g(x, h(x)) \\ \mathbf{N}(h(x)) &= Dh(x)[Bx + f(x, h(x))] - Ch(x) - g(x, h(x)) = 0 \end{aligned} \quad (6.13)$$

con las condiciones de frontera  $h(0) = Dh(0) = 0$ .

Esta ecuación diferencial para  $h$  no tiene solución, la solución exacta en muchos casos es una aproximación arbitrariamente tomada de una serie de Taylor, con  $x = 0$ . Como se resume en el siguiente teorema:

**Teorema 4.** Si una función  $\phi(x)$  con  $\phi(0) = D\phi(0) = 0$  puede ser establecida cada que  $\mathbf{N}(\phi(x)) = O(|x|^p)$  para algún  $p > 1$  cuando  $|x| \rightarrow 0$  entonces se sigue que  $h(x) = \phi(x) + O(|x|^p)$  cuando  $|x| \rightarrow 0$ . Ver demostración en [9].

Así podemos aproximar  $h(x)$  para mirar la solución en serie de (6.13), como quiera que

miramos cada serie de Taylor expandida no siempre existe, entonces  $W^c$  puede no ser analítica en el origen. La ilustración usada en el teorema anterior considera el sistema:

$$\begin{aligned} \dot{u} &= v \\ \dot{v} &= -v + \alpha u^2 + \beta uv \end{aligned} \tag{6.14}$$

con  $\alpha, \beta$  definidos. Entonces  $(0, 0)$  es un único punto fijo y los valores propios del sistema linealizado son 0 y -1. Usando la matriz de transformación donde las columnas son los vectores propios:

$$\begin{aligned} \begin{pmatrix} u \\ v \end{pmatrix} &= T \begin{pmatrix} x \\ y \end{pmatrix} \\ T = T^{-1} &= \begin{pmatrix} 1 & 1 \\ 0 & -1 \end{pmatrix} \end{aligned} \tag{6.15}$$

Podemos colocar (6.14) en la forma estandar:

$$\begin{pmatrix} \dot{x} \\ \dot{y} \end{pmatrix} = \begin{pmatrix} 0 & 0 \\ 0 & -1 \end{pmatrix} \begin{pmatrix} x \\ y \end{pmatrix} + \begin{pmatrix} 1 & 1 \\ 0 & -1 \end{pmatrix} \begin{pmatrix} 0 \\ \alpha(x+y)^2 - \beta(x+y)y \end{pmatrix} \tag{6.16}$$

0

$$\begin{aligned} \dot{x} &= \alpha(x+y)^2 - \beta(xy+y^2) \\ \dot{y} &= -y - \alpha(x+y)^2 + \beta(xy+y^2) \end{aligned}$$

Así  $E^c$  y  $E^s$  son de dimensión uno, el gráfico de  $h$  es una función de valor real y de  $h(x)$  resulta que:

$$\begin{aligned} \mathbf{N}(h(x)) &= h'(x) [\alpha(x+h(x))^2 - \beta(xh(x) + h^2(x))] + h(x) + \\ &\quad \alpha(x+h(x))^2 - \beta(xh(x) + h^2(x)) = 0 \\ &\quad h(0) = h'(0) = 0 \end{aligned} \tag{6.17}$$



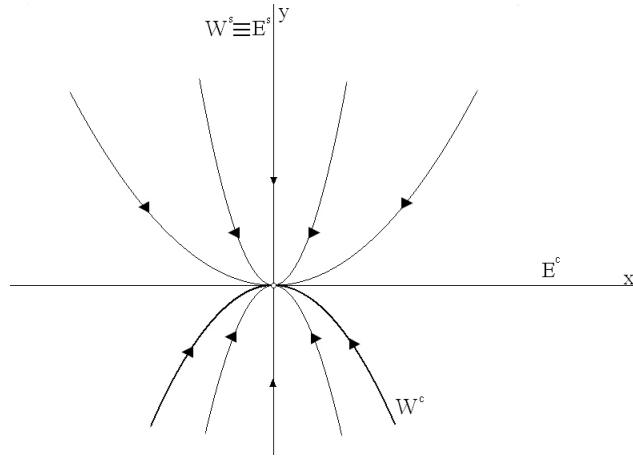


Figura 6.3: Varieda central para el sistema 6.22

El conjunto  $h(x) = ax^2 + bx^3 + \dots$  y sustituyendo en (6.17) encontramos los coeficientes desconocidos  $a, b, \dots$  obtenemos:

$$h(x) = -\alpha x^2 + \alpha(4\alpha - \beta)x^3 + O(x^4) \quad (6.18)$$

y podemos escribir aproximadamente:

$$\begin{aligned} \dot{x} &= \alpha(x + h(x))^2 - \beta(xh(x) + h^2(x)) = \\ &= \alpha(x^2 + (\beta - 2\alpha)x^3 + (9\alpha^2 - 7\alpha\beta + \beta^2)x^4) + O(x^5) \end{aligned} \quad (6.19)$$

o, si  $\alpha \neq 0$ ,

$$\dot{x} = \alpha x^2 + (\alpha(\beta - 2\alpha)x^3) + O(x^4) \quad (6.20)$$

en este caso, los términos de segundo orden determinan la cualidad del comportamiento alrededor de  $O$  cuando  $\alpha \neq 0$ .

En el siguiente ejemplo

$$\begin{aligned} \dot{x} &= xy \\ \dot{y} &= -y + \alpha x^2 \end{aligned} \quad (6.21)$$

el espacio de la tangente aproximada no está determinando la estabilidad cerca de 0. Así si  $y = h(x) = 0$  entonces  $\dot{x} = 0$  así como en el ejemplo de Lorenz. En este problema  $h$  está determinado por la invarianza de la variedad central:

$$h'(x) [xh(x)] + h(x) - \alpha x^2 = 0 \quad (6.22)$$

y tomando  $h = ax^2 + bx^3 + \dots$  obtenemos:

$$h = \alpha x^2 + O(x^4) \quad (6.23)$$

Así el sistema reducido es

$$\dot{x} = \alpha x^3 + O(x^5) \quad (6.24)$$

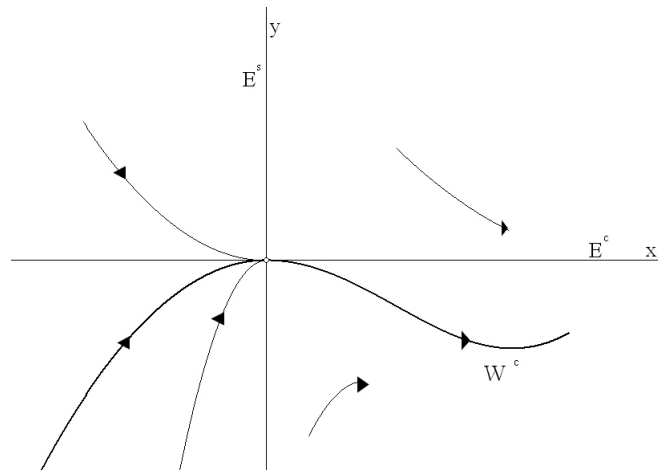


Figura 6.4: Variedad central para la ecuación 6.16

Los dos ejemplos tienen retratos de fase (cerca de  $(0,0)$ ) mostrados en la figura (6.3 y 6.4).

Notaremos una extensión simple con el método de la variedad central que está realizando una transacción con la familia de parámetros del sistema. En la ecuación (6.10) suponemos que las matrices  $B$ ,  $C$  y las funciones  $f, g$  dependen de un vector  $k$  de parámetros,  $\mu$  y el sistema extendido es

$$\begin{aligned} \dot{x} &= B_{\mu}x + f_{\mu}(x, y) & (x, y) \in R^n \times R^m \\ \dot{y} &= C_{\mu}y + g_{\mu}(x, y); & \mu \in R^k \\ \dot{\mu} &= 0; \end{aligned} \tag{6.25}$$

Así  $(x, y, \mu) = (0, 0, 0)$  en (6.26) tiene un  $n+k$  dimensional de la variedad central tangente a  $(x, \mu)$  espacio, que puede ser aproximado por un desarrollo en serie en  $x$  y  $\mu$  del gráfico  $h : R^n \times R^k \rightarrow R^m$  como arriba. La propiedad invariante de la variedad central garantiza la solución de bifurcación para retratos de fases cerca de  $(0, 0, 0)$ .

Consideramos la ecuación cuadrática de Duffing:

$$\begin{aligned} \dot{u} &= v \\ \dot{v} &= \beta u - u^2 - \delta v; \end{aligned} \tag{6.26}$$

para  $\delta > 0$  y  $\beta$  próximo a 0. Para  $\beta = 0$  el sistema linealizado tiene valores propios 0 y  $-\delta$  en  $(u, v) = (0, 0)$  y usando la transformación

$$\begin{pmatrix} u \\ v \end{pmatrix} = \begin{pmatrix} 1 & 1 \\ 0 & -\delta \end{pmatrix}, \begin{pmatrix} x \\ y \end{pmatrix} = \begin{pmatrix} 1 & 1/\delta \\ 0 & -\frac{1}{\delta} \end{pmatrix} \begin{pmatrix} u \\ v \end{pmatrix} \tag{6.27}$$

(6.27) puede ser reescrito así en el sistema extendido:

$$\begin{pmatrix} \dot{x} \\ \dot{y} \end{pmatrix} = \left[ \begin{bmatrix} 0 & 0 \\ 0 & -\delta \end{bmatrix} + \frac{\beta}{\delta} \begin{pmatrix} 1 & 1 \\ -1 & -1 \end{pmatrix} \right] \begin{pmatrix} x \\ y \end{pmatrix} + \frac{1}{\delta} \begin{pmatrix} -(x+y)^2 \\ (x+y)^2 \end{pmatrix} \tag{6.28}$$

o

$$\begin{aligned}\dot{x} &= \frac{\beta}{\delta}(x+y) - \frac{1}{\delta}(x+y)^2 \\ \dot{\beta} &= 0 \\ \dot{y} &= -\delta y - \frac{\beta}{\delta}(x+y) + \frac{1}{\delta}(x+y)^2\end{aligned}\tag{6.29}$$

buscamos una variedad central:

$$y = h(x, \beta) = ax^2 + bx\beta + c\beta^2 + O(\beta^3)\tag{6.30}$$

donde  $O(3)$  alcanza términos de orden  $x^3, x^2\beta, x\beta^2$  y  $\beta^3$ . La ecuación  $h(x)$  en este caso es

$$\left[ \frac{\partial h}{\partial x}, \frac{\partial h}{\partial \beta} \right] \left[ \frac{\beta}{\delta}(x+h) - \frac{1}{\delta}(x+h)^2 \right] + \delta h + \frac{\beta}{\delta}(x+h) - \frac{1}{\delta}(x+h)^2 = 0\tag{6.31}$$

y substituyendo en (6.31) se obtiene

$$\begin{aligned}(2ax + b\beta, \dots) \begin{pmatrix} \frac{\beta}{\delta}(x + \dots) + \dots \\ 0 \end{pmatrix} + \delta(ax^2 + bx\beta + c\beta^2) \\ + \frac{\beta}{\delta}(x + ax^2 + bx\beta + c\beta^2) - \frac{1}{\delta}(x + \dots)^2 = O(3)\end{aligned}\tag{6.32}$$

del desarrollo de la ecuación de  $x^2, x\beta$  y  $\beta^2$  encontramos que  $a = \frac{1}{\delta^2}$ ;  $b = -\frac{1}{\delta^2}$ ;  $c=0$  y así

$$y = \frac{1}{\delta^2}(x^2 - \beta x) + O(3)\tag{6.33}$$

El sistema reducido a la variedad central está dado por

$$\begin{aligned}\dot{x} &= \frac{\beta}{\delta} \left( x + \frac{1}{\delta^2}(x^2 - \beta x) \right) - \frac{1}{\delta}(x + \dots)^2 + O(3), \dot{\beta} = 0, o \\ \dot{x} &= \frac{\beta}{\delta} \left( 1 - \frac{\beta}{\delta^2} \right) x - \frac{1}{\delta} \left( 1 - \frac{\beta}{\delta^2} \right) x^2 + O(3), \left( \dot{\beta} \right), \left( \dot{\beta} = 0 \right)\end{aligned}$$

y para  $\beta$  suficientemente pequeño ( $|\beta| < \delta^2$ ) obtenemos el diagrama de bifurcación de la figura 6.5, los cálculos exactos que pueden ser revisados por cálculo directo. La familia suspendida de la variedad central por ejemplo está indicada en [9].

### 6.3.2. Variedad Central para Mapeos (difeomorfismos)

Finalmente recordamos en esta sección que el teorema de la variedad central para difeomorfismos, un punto fijo es un equilibrio asociado al correspondiente flujo. En el punto fijo  $p$  de un difeomorfismo  $G$ , le corresponde una variedad invariante en el espacio propio generalizado de  $DG(p)$  para valores propios que estén dentro o fuera del círculo unitario, supongamos que para sistemas discretos de la siguiente forma:

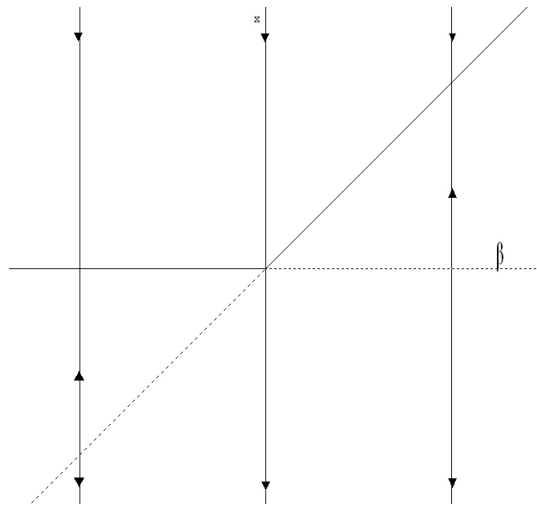


Figura 6.5: Diagrama de bifurcación del sistema 6.27

$$\begin{aligned} x_{n+1} &= Bx_n + F(x_n, y_n) \\ y_{n+1} &= Cy_n + G(x_n, y_n) \end{aligned} \tag{6.35}$$

todos los valores propios de  $B$  están fuera del círculo unitario y todos los de  $C$  dentro del círculo unitario, nuevamente buscando la variedad central para el gráfico  $y = h(x)$ .

Substituyendo en (6.35) obtenemos

$$\begin{aligned} y_{n+1} = h(x_{n+1}) &= h(Bx_n + F(x_n, h(x_n))) = Ch(x_n) + G(x_n, h(x_n)) \\ \mathcal{N}(h(x)) &= h(Bx + F(x, h(x))) - Ch(x) - G(x, h(x)) = 0 \end{aligned} \quad (6.36)$$

y podemos nuevamente aproximar por el método del desarrollo en serie.

Así por ejemplo consideramos el siguiente mapeo:

$$\begin{aligned} x_{n+1} &= x_n + x_n y_n & 0 < \lambda < 1 \\ y_{n+1} &= \lambda y_n - x_n^2 \end{aligned} \quad (6.37)$$

tomando

$$y = h(x) = ax^2 + bx^3 + O(x^4)$$

y al substituir en (6.36) tenemos

$$\begin{aligned} a(x + x(ax^2 + \dots))^2 + b(x + x(ax^2 + \dots))^3 - \lambda(ax^2 + bx^3) + x^2 &= O(x^4), \text{ o} \\ ax^2 + bx^3 - \lambda ax^2 - \lambda bx^3 + x^2 &= O(x^4); \text{ así que} \end{aligned}$$

$$a = \frac{1}{\lambda - 1} \quad (6.38)$$

y  $b = 0$ .

Así, de esta manera obtenemos

$$y = \frac{x^2}{\lambda - 1} + O(x^4) \quad (6.39)$$

para la variedad central, y

$$x_{n+1} = x_n + \frac{x_n^3}{\lambda - 1} \quad (6.40)$$

Para el sistema reducido. Así  $\lambda - 1 < 0$ , la solución cero de (6.40), y por lo tanto de (6.37), es asintóticamente estable localmente.

En la presentación de arriba hemos asumido que la variedad inestable es vacía en el punto de bifurcación. Si este no es el caso, entonces lo podemos cambiar por un sistema

de la forma:

$$\begin{aligned}
 \dot{x} &= Bx + f(x, y_s, y_u) & (x, y_s, y_u) &\in R^n \times R^{n_s} \times R^{n_u}. \\
 \dot{y}_s &= C_s y + g_s(x, y_s, y_u) \\
 \dot{y}_u &= C_u z + g_u(x, y_s, y_u)
 \end{aligned} \tag{6.41}$$

donde los valores propios de  $B$  tienen el módulo unitario; los valores de  $C_s$  tienen parte real negativa;  $C_u$  tienen parte real positiva. Buscamos la variedad central como un gráfico sobre  $U \subset (E^c) \approx (R^n) : (y_s, y_u) = (h_s(x), h_u(x))$ .

Entonces, escribiendo los vectores:

$$\begin{pmatrix} y_s \\ y_u \end{pmatrix} = y$$

y

$$\begin{pmatrix} g_s \\ g_u \end{pmatrix} = g$$

y la matriz

$$\begin{pmatrix} C_s & 0 \\ 0 & C_u \end{pmatrix}$$

como  $C$ , podemos proceder de la misma manera. El mapeo se puede tratar similarmente: los parámetros pueden ser dados y forman sistemas extendidos para los flujos.

# Referencias

- [1] AFRAIMOVICH V., CHOW S., LIU W. Lorenz Type Atracctors from codimension one bifurcation, Journal of Dynamics and differential equations, vol7 N° 2, [1995].
- [2] AFRAIMOVICH V. Y RODRIGUEZ H. Uniform dissipativeness and synchroniza-tion on nonautonomous equations
- [3] BAUTISTA S. The Geometric Lorenz Atacctors is a Homoclinic Class,Preprint IMPA, [2004].
- [4] BUIT ON JAVA TECHNOLOGY, A universal simulator for Dynamics Systems...
- [5] CHICONE CARMEN, Ordinary Differential Equations With Applications, Springer, [2000].
- [6] DUMORTIER F., KOKUBU H., OKA H. A Degenerate Singularity Generating Geometric Lorenz Atracctors, Ergod. th. Dynamics.sys, vol 12, N°15, [1995].
- [7] GILMORE ROBERT. Teoría de la catástrofe pera científicos e ingenieros. Univer-sidad Drexel, Philadelphia, [1985].
- [8] GOLLUB J.P. and BENSON S. V. Many Routes to turbulen convection, J. Fluid Mech. Vol 100 N°3, [1980].
- [9] GUCKENHEIMER J., HOLMES P. Nonlinear Oscillations Dynamical Systems and Bifurcations of Vectors Fields, Spriger-Verlag, vol 42, [1990].
- [10] HAO BAI LIN. Elementary symbolics dynamics and chaos in dissipative systems. World Scientific, [1998].



- [11] HOLMES P., LUMLEY J. L., and BERKOOZ G., Turbulence, Coherent Structures, Dynamical systems and symmetric, Cambridge university Press.
- [12] IOOS G. Reduction of the dynamics of a bifurcation problem using normal forms and symmetries. Universidad de Nice, Parc Valrose 06034.
- [13] KAPITANIAK T. Controlling Chaos Theoretical and Practical methods in Non-linear Dynamics, Academic Press.
- [14] LORENZ E. N., Deterministic Nonperiodic Flow. Journal of the atmospheric sciences, N°20, [1963].
- [15] MONTEALEGRE M., LONDONO G., POLANIA L. Fundamentos de los sistemas dinamicos, [2002].
- [16] PECORA M. LOUIS, CARROLL THOMAS L. Synchronization in chaotic systems. Diciembre [1989].
- [17] PERKOL L. Differential equations and dynamical systems, Springer 2° edition.
- [18] ROBINSON CLARK. Bifurcaciones homoclínicas de un atractor transitivo del tipo Lorenz, [1989].
- [19] SHILNIKOV A.L., SHILNIKOV L.P., TURAEV D.V. Normal forms and Lorenz atracctors, international journal of bifurcation and chaos. International Journal of Bifurcation and Chaos, vol 3, N°5, [1993].
- [20] THE MATH WORKS, Inc. Elementary linear Algebra Toolbox (MATLAB).
- [21] YORKE JAMES A., Dynamics, Software of Dynamics Systems, [2004].
- [22] YULITZ DAVID, Numerical Aproximation of Atmospheric-ocean Models with Subdivision Algorithm; Discrete and Continuous Dynamical Systems, Vol. 18 Number 2- 3, June - july [2007].