
Радіоелектроніка біомедичних технологій

УДК 32.50.5

АППАРАТУРА И МЕТОДИКА ДИСТАНЦИОННОГО БЕСКОНТАКТНОГО ИЗМЕРЕНИЯ РАДИАЦИОННЫХ ТЕПЛОВЫХ ПОТОКОВ¹

*Шайко-Шайковський А. Г.¹, д.т.н, проф.; Белов М. Е.¹, с.н.с.;
Олексюк І. С.², к.м.н., доцент; Василов В. В.³; Ленік Д. К.³; Шваб Н. Н.³*

¹Черновицкий национальный университет им. Юрия Федьковича, Украина,
shayko@bk.ru

²Буковинский государственный медицинский университет,
Черновцы, Украина

³Черновицкая областная клиническая больница, Украина

APPARATUS AND METHOD REMOTE CONTACTLESS MEASUREMENT OF RADIATIVE HEAT FLUX

*A. Shayko-Shaykovsky¹, Doctor of Engineering, Professor; M. Belov¹, Senior Researcher;
I. Oleksyuk², PhD, Associate Professor; V. Basilov³; D. Lenik³; N. Schwab³*

¹Chernivtsi National University. Yuri Fedkovych, Ukraine

²Bukovina State Medical University, Chernivtsi, Ukraine

³Chernovitskaya Regional Hospital, Ukraine

Введение

Одной из важнейших задач диагностики состояния человека является измерение температуры и радиационных потоков с поверхности объекта. Полученная таким образом в результате исследований информация, позволяет качественно и количественно оценить функциональное состояние организма, установить возможные нарушения и отклонения от нормальных значений параметров [1]. Существующие приборы для теплотрии не всегда удовлетворяют требованиям точности измерений, возможностям функциональной диагностики.

С этой целью разработан, сконструирован и создан специализированный информационно-диагностический комплекс, работа которого базируется на использовании метода динамической теплотрии, бесконтактного дистанционного наблюдения изменения теплового излучения.

Информация считывается специальной головкой на анизотропных кристаллических полупроводниках и накапливается на специальной кассете с запоминающим устройством. Параллельно для контроля осуществляется визуализация измеряемых сигналов в цифровом виде на специальном экране на жидких кристаллах. После обработки по специально разработанной программе в процессоре устройства, результаты для последующего

¹ Електронний варіант статті: <http://radap.kpi.ua/radiotechnique/article/view/1051>

анализа и принятия решения выдаются в виде таблиц, графиков на экран монитора или на бумажном носителе с помощью принтера или плоттера.

Программное обеспечение комплекса позволяет проводить накопление информации, осуществлять её сравнение с полученными ранее результатами измерений, а также — с эталонными графиками, соответствующими нормальному функционированию исследуемых органов. Для этого в базе данных компьютера собрана соответствующая информация, позволяющая лечащему врачу идентифицировать полученную информацию, проверять и уточнять сделанные выводы и диагноз.

Комплекс успешно прошёл медицинские и промышленные испытания в нескольких лечебных учреждениях Украины и России: Киевском научно-практическом центре скорой медицинской помощи и медицины катастроф; институте педиатрии, акушерства и гинекологии АМН Украины; институте эндокринологии и обмена веществ АМН Украины; Всесоюзном научном центре хирургии ВНЦ (сейчас Российский НЦ) им. Абрикосова.

Применение новой элементной базы и микропроцессора позволило усовершенствовать методику регистрации и обработки полученной информации, оперировать усредненным, за определенный промежуток времени, тепловым сигналом, устранить тепловой дрейф как самого ИК - приемника так и дрейф прибора, ввести автоматический выбор предела измерения по уровню сигнала. Новое разработанное программное обеспечение позволило разделить процессы считывания информации и ее последующей аналитической обработки. Функции измерения, обработки и фиксации зарегистрированной информации выполняются по определённому алгоритму и закреплены за измерительной головкой, а обработка измерений производится по разработанной методике в любом компьютерном устройстве, оснащённом соответствующей программой.

В таблице №1 представлены основные технические характеристики разработанного измерительного комплекса.

Таблица № 1

Технические характеристики информационно-измерительного комплекса

№ п\п	Параметр	Единицы измерения	Значение
1	Приёмник ИК излучения, неохлаждаемый, на основе анизотропных термоэлементов, разрешение не хуже	В/Вт	0,2 – 0,4
2	Цена деления цифровой шкалы, не хуже	°С	0,05
3	Температура исследуемого объекта	°С	20 - 42
4	Время одной экспозиции	сек	1
5	Время выхода на режим, не более	мин	30
6	Время непрерывной работы, не менее	час	8
7	Температура окружающей среды	°С	10 - 35
8	Относительная влажность воздуха при 25°С, не более	%	80

Макетний образец прибора, по результатам испытаний обеспечивает измерение энергетической освещенности в диапазоне 10 - 20000 Вт /м² с точностью не хуже $\pm 6\%$ при нормальных условиях. При этом напряжение питания 9В и ток потребления не более 100мА, что обеспечивает непрерывную работу в течение 8 часов. ИК-приёмник оснащён кремниевым фильтром толщиной 0,5мм и обеспечивает рабочий диапазон от 2 до 16 микрон с коэффициентом пропускания не менее 60%.

Разработанная аппаратура и методика её использования предназначены для инструментального обеспечения метода динамической теплотрии бесконтактным способом с каждой точки на исследуемом объекте.

На рис. 1. представлена блок- схема комплекса «Термодин».

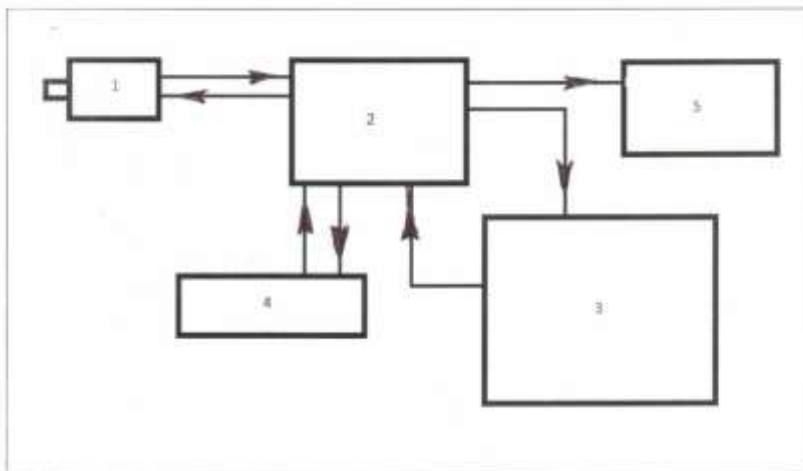


Рис. 1. Блок-схема информационно-диагностического комплекса «Термодин».

1-регистрирующая головка с ИК-приёмником; 2- контроллер, управляющий регистрирующей головкой и обрабатывающий полученную информацию; 3 – панель отображения информации; 4 – панель управления; 5 – принтер (плоттер).

Основными преимуществами комплекса являются:

Высокая чувствительность: минимально регистрируемая разность температур: 0,05°С, что предоставляет возможность оценки состояния функциональных систем организма.

На рисунках 1,2 представлен общий вид прибора в сборе (рис. 2), а также – корпус со снятой крышкой.

Измерения радиационных потоков с достаточно высокой точностью до 0,05° С, позволяет также использовать комплекс в различных областях инженерии, точно и оперативно контролировать производственные и технологические процессы на современных промышленных предприятиях, анализировать качество и состояние оборудования, выпускаемой продукции.

Современные ультразвуковые и томографические приборы регистрируют только уже проявившиеся изменения в органах и тканях, использова-

ние разработанной аппаратуры позволяет ещё на ранних стадиях выявлять изменения и нарушения функций работы организма.

На рис. 2 представлены графические зависимости, характеризующие термодинамическую картину заживления операционного шва. Аналогичные графики получены также для гинекологических заболеваний, нарушений эндокринной системы, всевозможных инфекционных осложнений.

С помощью комплекса «Термодин» разработаны соответствующие методы диагностики в пульмонологии, хирургии и неврологии, онкологии и трансплантологии.

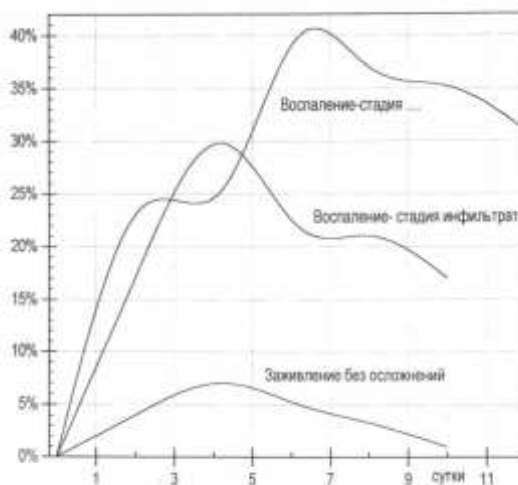


Рис.2. Термодинамическая картина заживления операционного шва.

На рис. 3, 4 показаны чувствительная головка прибора в разобранном состоянии и головка прибора в момент снятия показаний.



Рис. 3. Чувствительная головка прибора со снятой крышкой



Рис 4. Головка прибора в момент снятия показаний

Выводы

Комплекс прошёл апробацию и показал свою эффективность в неско-

льких лечебных учреждениях Украины и России и может использоваться в терапевтических, эндокринологических, педиатрических отделениях, в детской и гнойной хирургии, онкологии, для контроля восстановления функций органов и тканей в процессе лечения, в реабилитационный период, в оперативной медицине.

Перечень источников

1. Калугин В.А., Гоженко А.И., Ветошников В.С., Белов М.Е. Способ динамической теплотметрии. - Медицинская техника, №4, Москва: Медицина.-1989.-с.44.
2. Белов М.Е., Ветошников В.С., Гоженко А.И. и др. А.С. СССР, № 1261621, Открытия и изобретения.-1986.-№37.
3. Калугін В.О., Пішак В.П. Динамічна радіаційна теплотметрія. Можливості і перспективи.-Чернівці,- Прут. -2009.- 244 с.
4. Комплекс «Термодин» для дистанционного измерения температуры/Труды Международного симпозиума «Надёжность и качество-2014»./Зинькив О.И., Белов М.Е., Сапожник В.Н., Билык Г.А., Шайко-Шайковский А.Г. - Пенза, Россия,-2014.- с.113-116.

References

1. Kalugin V.A., Gozhenko A.I., Vetoshnikov V. S, Belov M. E A method of dynamic teplotmetrii. - Medical equipment, №4, Moscow .: Meditsina.-1989, p.44.
2. Belov M. E., Vetoshnikov V.S., Gozhenko A.I., et al., AS USSR, № 1261621, Discovery and izobreteniya.-1986.-№37.
3. Kalugin V.O., Pishak V.P., Dinamichna radiatsiyna teplotmetriya. Mozhlivosti i perspektivi.-Chernivtsi - Rod. -2009.- 244
4. Complex "thermo" for remote measurement of temperature / Proceedings of the Intern symposium "Reliability and quality 2014" / Zinkiv O.I., Belov M.E., Sapoznik V.N., Bilyk G.A., Sayko- Shaykovsky A.G., - Penza, Russia, -2014.- s.113-116.

Шайко-Шайковський О. Г., Білов М. Е.; Олексюк І. С.; Василов В. В.; Леник Д. К.; Шваб М. М. Апаратура та методика дистанційного безконтактного вимірювання радіаційних теплових потоків. Розглянута розроблена авторами апаратура, що використовує чутливий елемент на анізотропних напівпровідникових кристалах. Вимірювання здійснюються дистанційно, безконтактним способом для оцінки радіаційних теплових потоків біологічних та промислових об'єктів у статичному та (або) динамічному режимах, в залежності від специфіки об'єкта та умов досліджень і можливої при обстеженні пацієнтів у післяопераційній палаті а також інфікованих та запалених поверхонь тіла методики вимірювань. Запропонована методика є практично єдиною можливою при дослідженні післяопераційних полів, інфікованих та запалених поверхонь тіла людини. Точність вимірювань температури складає 0,05°C.

Ключові слова: безконтактні вимірювання, апаратура, радіаційні потоки

Шайко-Шайковский А. Г., Белов М. Е.; Олексюк И. С.; Василов В. В.; Леник Д. К.; Шваб Н. Н. Аппаратура и методика дистанционного бесконтактного измерения радиационных тепловых потоков. Рассмотрена разработанная авторами аппаратура, использующая чувствительный элемент на анизотропных полупроводниковых кристаллах. Измерения осуществляются дистанционно, бесконтактным способом для оценки радиационных тепловых потоков биологических и промышленных объектов в статическом и (или) динамическом режимах, в зависимости от специфики объекта, условий исследований и возможной методики измерений. Предложенная методика яв-

ляется практически единственно возможной при обследовании пациентов в послеоперационной палате, а также инфицированных и воспалённых поверхностей тела человека. Точность измерения температуры составляет $0,05^{\circ}\text{C}$.

Ключевые слова: бесконтактные измерения, аппаратура, радиационные потоки.

Shayko-Shaykovsky A.,; Belov M.; Oleksyuk I; Basilov V.; Lenik D.; Schwab N. Apparatus and method remote contactless measurement of radiative heat flux. Developed by the authors equipment using the sensor on the anisotropic semiconductor crystals is examined. The measurements are performed remotely, in a contactless manner to assess the radiative heat fluxes of biological and industrial objects in static and (or) dynamic modes, depending on the specifics of the object, the conditions of research and possible methods of measurement. The proposed method of measurement is only possible in the study of post-operative fields, infected and inflamed surfaces of the body of an organism. Temperature accuracy was $0,05^{\circ}\text{C}$. Developed a special computer program automatically processes the measured signals and identifies the information received with standard graphs corresponding to the normal functioning of the body parameters. The equipment can be used in stationary conditions, as well as outpatient, then cassette recorded information held decoding and identification in hospital environment, making use of the method and apparatus convenient and efficient.

Keywords: non-contact measurement, instrumentation, radiation fluxes.