

ЕНЕРГЕТИКА ТА НОВІ ЕНЕРГОГЕНЕРУЮЧІ ТЕХНОЛОГІЇ

УДК 621.577 + 697.1

М.К. Безродний, Н.О. Притула

ЕФЕКТИВНІСТЬ РОБОТИ ТЕПЛОВОГО НАСОСА В СИСТЕМІ ТЕПЛОПОСТАЧАННЯ З ВИКОРИСТАННЯМ ТЕПЛОТИ ВІДХІДНИХ ГАЗІВ ПІСЛЯ КОНДЕНСАЦІЙНОГО КОТЛА

The thermodynamic efficiency of heat pump hot water supply schemes using heat from exhaust gases after the condensing boiler was determined. It was established, that there is the optimum degree of cooling of the flue gases in the evaporator heat pump, which corresponds to the maximum specific useful effect received from the exhaust gases heat utilization by HP based on the cost to the heat pump compressor drive. The dependence of the optimum degree of cooling of the flue gases in the evaporator of heat pump has been calculated, water temperature at the inlet to the condenser of heat pump is in the range 10–35 °C and the temperature of water in the hot water supply is in the range 45–55°. The optimum degree of cooling of the flue gases in the evaporator heat pump allows you to get the maximum specific useful effect received from the exhaust gases heat utilization by HP based on the cost of the heat pump compressor drive.

Keywords: heat pump, hot water system, condensing boiler, exhaust gases, optimal temperature, maximum specific useful effect.

Вступ

Сучасна ситуація у сфері зовнішнього забезпечення України природним газом, спричинена переходом на ринкові принципи ціноутворення (як і прогноз її розвитку), ясно вказує на необхідність вжиття заходів із заміщення природного газу в усіх сферах економіки, а особливо у житлово-комунальному секторі. На сьогодні, коли ціна на природний газ зрівнюється з європейською, проблемі енергозбереження приділяється все більше уваги, а питання економії паливно-енергетичних ресурсів набуло пріоритетного значення. Одним із ефективних шляхів економії природного газу та охорони довкілля є використання теплоти відхідних газів опалювальних котлів як низькотемпературного джерела енергії для теплового насоса (ТН).

Вітчизняний та європейський досвід [1–6] свідчить про практичну можливість глибокого охолодження продуктів згорання з утилізацією теплоти конденсації водяної пари з димових газів за допомогою ТН та демонструє переваги застосування парокомпресійних ТН саме для реалізації цієї задачі.

Конденсаційні котли являють собою теплогенератори, в яких використовується прихована теплота конденсації водяної пари, що утворилася при згоранні природного газу. В конденсаційних котлах димові гази охолоджуються майже до температури води у зворотній лінії опалювальної системи. Чим нижча температура зворотної води у конденсаційному котлі, тим більше виділяється теплоти конденсації і тим вищий ККД котла. Однак за низьких тем-

ператур навколишнього середовища, коли в системі опалення піднімається температура гріючого теплоносія, температура зворотної води може бути істотно вищою за температуру точки роси продуктів згорання природного газу, що в свою чергу призводить до збільшення температури димових газів і, як наслідок, до роботи котла в неконденсаційному режимі.

Для забезпечення максимальної ефективності роботи конденсаційного котла необхідно, щоб температура відхідних газів була якомога меншою від температури точки роси продуктів згорання. Цього можна досягнути за рахунок відведення теплоти димових газів до холодної води теплонасосної системи (ТНС) гарячого водопостачання (ГВП).

У працях [1–4] авторами зауважено, що при використанні парокомпресійного ТН для утилізації скидної низькотемпературної теплоти продуктів згорання палива принципово можна забезпечити яку завгодно низьку температуру відхідних газів, тобто доцільно використовувати практично всю приховану теплоту конденсації водяної пари з димових газів. Разом із тим зміна температури димових газів на виході з випарника ТН $t_{в.г.}^{ТН}$ при сталому значенні температури води на виході з конденсатора ТН ($t_{г.в.} = \text{const}$) спричиняє зміну умов роботи і затрат енергії на привід компресора ТН, оскільки для ТН важливе значення має не тільки кількість теплоти, відведеної від продуктів згорання, але і її температурний рівень (чим вищий температурний рівень теплоти, тим більша її термодинамічна цінність). Таким чином, автори дійшли висновку, що у випадку утилізації

низькотемпературної теплоти відхідних газів за допомогою ТН актуальним питанням є обґрунтований вибір температури охолодження димових газів на виході з випарника ТН $t_{в.г.}^{ТН}$.

Однак у літературі не вистачає системних досліджень, які давали б змогу визначити оптимальний ступінь охолодження низькотемпературних відхідних газів після конденсаційного котла у випарнику ТН і параметри термодинамічної ефективності роботи теплонасосних схем ГВП у різних умовах їх практичного застосування. Тому питання умов ефективного застосування ТНС теплопостачання з використанням теплоти відхідних газів конденсаційний котлів є актуальним і відкритим.

Постановка задачі

Метою роботи є дослідження оптимальної роботи ТН у системі теплопостачання з використанням теплоти відхідних газів після конденсаційного котла. При використанні низькотемпературної теплоти димових газів у ТНС ГВП виникає необхідність в обґрунтованому визначенні глибини охолодження продуктів згорання, тобто у виборі оптимального ступеня охолодження відхідних газів у випарнику ТН, якому буде відповідати максимальний корисний ефект, отриманий від утилізації теплоти продуктів згорання з урахуванням затрат роботи на привід компресора ТН.

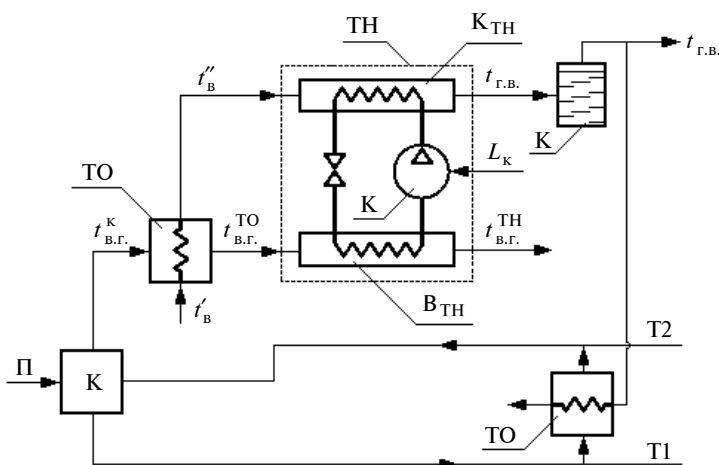


Рис. 1. Принципова схема утилізації теплоти відхідних газів конденсаційного котла за допомогою теплового насоса: К – котел; П – паливо; ТН – тепловий насос; В_{ТН} – випарник ТН; К_{ТН} – конденсатор ТН; К – компресор; ТО – теплообмінник; Б – бак-акумулятор; Т1 – прямий трубопровід опалення; Т2 – зворотний трубопровід опалення

Опис принципової схеми ТНС ГВП

На рис. 1 наведена принципова схема утилізації теплоти відхідних газів конденсаційного котла за допомогою парокompресійного ТН типу “повітря–вода”. Конденсаційний котел забезпечує потреби в опаленні будівлі, а ТН, використовуючи теплоту продуктів згорання природного газу як нижнього джерела енергії, задовольняє потреби споживача в ГВП. Зворотна мережна вода із системи опалення по трубопроводу Т2 надходить у конденсаційний котел, де вона нагрівається до необхідної температури, та подається знову в систему опалення. Частина мережної води з прямого трубопроводу опалення Т1 надходить у теплообмінник другого ступеня ГВП.

Холодна вода системи ГВП з температурою $t'_в$ подається в теплообмінник першого ступеня ГВП, де нагрівається до температури $t''_в$ за рахунок охолодження димових газів конденсаційного котла. Після цього вода надходить у конденсатор ТН, де догрівається до температури $t_{г.в.}$ (достатньої для задоволення потреб побутових споживачів у гарячій воді) та направляється в бак-акумулятор. За потреби вода може бути догріта до більш високої температури в теплообміннику другого ступеня ГВП. У свою чергу відхідні продукти згорання природного газу конденсаційного котла з температурою $t_{в.г.}^к = 68\text{ }^\circ\text{C}$, яка прийнята за

максимальної потужності котла і за температури навколишнього повітря $-25\text{ }^\circ\text{C}$, подаються в теплообмінник першого ступеня ГВП, де вони охолоджуються до температури $t_{в.г.}^{ТО}$, і далі надходять у випарник ТН, де димові гази охолоджуються і на виході їх температура становить $t_{в.г.}^{ТН}$. Після всіх етапів охолодження відхідні гази скидаються в атмосферу через димову трубу.

Термодинамічний аналіз ТНС ГВП

Корисний ефект, який отримано в результаті утилізації низькотемпературної скидної теплоти відхідних газів конденсаційного котла за допомогою парокompресійного ТН типу “повітря–вода” з урахуванням затрат енергії на привід компресора ТН, можна подати у вигляді

$$Q_k = Q_{\text{ут}} - \frac{L_k}{\eta_{\text{КЕС}} \eta_{\text{ЛЕП}}}, \quad (1)$$

де $Q_{\text{ут}}$ – тепловий потік, який утилізується при охолодженні продуктів згорання природного газу, кВт; L_k – затрати енергії на компресор ТН, кВт; $\eta_{\text{КЕС}}$ – енергетичний коефіцієнт корисної дії (ККД) конденсаційної електростанції, покладається рівним 0,38 [7]; $\eta_{\text{ЛЕП}}$ – ККД ліній електропередач, покладається рівним 0,95 [7].

Тепловий потік $Q_{\text{ут}}$, який утилізується при охолодженні відхідних газів у теплообміннику першого ступеня ГВП і випарнику ТН, можна обчислити за формулою

$$Q_{\text{ут}} = G_{\text{в.г.}} (h_{\text{в.г.}}^{\text{к}} - h_{\text{в.г.}}^{\text{ТН}}),$$

де $G_{\text{в.г.}}$ – масова витрата відхідних газів, кг/с; $h_{\text{в.г.}}^{\text{к}}$, $h_{\text{в.г.}}^{\text{ТН}}$ – ентальпія відхідних газів на виході з конденсаційного котла та на виході з випарника ТН відповідно, кДж/кг.

Ентальпію продуктів згорання можна визначити за рівнянням

$$h_{\text{в.г.}} = c_{\text{в.г.}} t_{\text{в.г.}} + d(r + c_{\text{п}} t_{\text{в.г.}}),$$

де $c_{\text{в.г.}}$, $c_{\text{п}}$ – питома теплоємність продуктів згорання та водяної пари відповідно, кДж/(кг·°С) (були визначені згідно з [8]); d – вологовміст продуктів згорання, кг_{вологи}/кг_{пр. зг.} (як показано в праці [9], вологовміст продуктів згорання наближено можна визначити за h - d -діаграмою вологого повітря); r – прихована теплота фазового переходу, кДж/кг [8].

Затрати енергії на компресор ТН L_k визначаються за формулою

$$L_k = Q_{\text{вип}} / (\varphi - 1). \quad (3)$$

Теплове навантаження випарника ТН можна подати у вигляді

$$Q_{\text{вип}} = G_{\text{в.г.}} (h_{\text{в.г.}}^{\text{ТО}} - h_{\text{в.г.}}^{\text{ТН}}), \quad (4)$$

де $h_{\text{в.г.}}^{\text{ТО}}$ – ентальпія відхідних газів на виході з теплообмінника першого ступеня ГВП, кДж/кг.

Дійсний коефіцієнт трансформації теплоти ТН φ може бути поданий у вигляді

$$\varphi = \eta_{\text{ТН}} \Phi_{\text{Т}},$$

де $\eta_{\text{ТН}}$ – коефіцієнт втрат або ККД ТН, який згідно з [10] можна покласти рівним 0,6; $\Phi_{\text{Т}}$ –

теоретичний коефіцієнт трансформації теплоти ТН, який з урахуванням теплових необоротностей у випарнику та конденсаторі ТН можна визначити за співвідношенням

$$\Phi_{\text{Т}} = \left[1 - \frac{T_{\text{в}}^{\text{ТН}}}{T_{\text{к}}^{\text{ТН}}} \right]^{-1} = \left[1 - \frac{273 + t_{\text{в.г.}}^{\text{ТН}} - \Delta t_{\text{вип}}}{273 + t_{\text{г.в.}} + \Delta t_{\text{к}}} \right]^{-1},$$

де $T_{\text{в}}^{\text{ТН}}$ – температура випаровування робочого агента у випарнику ТН, К; $T_{\text{к}}^{\text{ТН}}$ – температура конденсації робочого агента в конденсаторі ТН, К; $t_{\text{в.г.}}^{\text{ТН}}$ – температура відхідних газів на виході з випарника ТН, °С; $t_{\text{г.в.}}$ – температура води на виході з конденсатора ТН, °С; $\Delta t_{\text{вип}}$ – різниця температур відхідних газів і робочого тіла ТН на виході з випарника ТН; $\Delta t_{\text{к}}$ – різниця температур робочого тіла ТН і води на виході з конденсатора ТН. Покладається, що $\Delta t_{\text{вип}} = 10$ °С, а $\Delta t_{\text{к}} = 5$ °С [10].

Тепловий потік $Q_{\text{г.в.}}^{\text{ТО}}$, відведений від продуктів згорання природного газу в теплообміннику першого ступеня ГВП, визначається як

$$Q_{\text{г.в.}}^{\text{ТО}} = G_{\text{в.г.}} (h_{\text{в.г.}}^{\text{к}} - h_{\text{в.г.}}^{\text{ТО}}), \quad (5)$$

а тепловий потік $Q_{\text{в}}^{\text{ТО}}$, підведений до холодної води за рахунок охолодження димових газів, у свою чергу визначається за формулою

$$Q_{\text{в}}^{\text{ТО}} = G_{\text{в}} c_{\text{п}} (t_{\text{в}}'' - t_{\text{в}}^{\text{ТО}}), \quad (6)$$

де $G_{\text{в}}$ – масова витрата води на систему ГВП, кг/с; $c_{\text{п}}$ – ізобарна теплоємність води, кДж/(кг·°С); $t_{\text{в}}'$, $t_{\text{в}}''$ – температура води на вході та виході з теплообмінника першого ступеня ГВП відповідно, °С.

Теплове навантаження конденсатора ТН можна подати у вигляді

$$Q_{\text{к}} = G_{\text{в}} c_{\text{п}} (t_{\text{г.в.}} - t_{\text{в}}''), \quad (7)$$

де $t_{\text{г.в.}}$ – температура гарячої води для задоволення потреб споживачів у гарячому водопостачанні, °С.

Із теплового балансу теплообмінника першого ступеня ГВП, згідно з рис. 1, з урахуванням рівнянь (5) і (6) можна визначити масову витрату води:

$$G_{\text{в}} = \frac{G_{\text{в.г.}} (h_{\text{в.г.}}^{\text{к}} - h_{\text{в.г.}}^{\text{ТО}})}{c_{\text{п}} (t_{\text{в}}'' - t_{\text{в}}^{\text{ТО}})}. \quad (8)$$

Підставивши рівняння (8) у вираз (7), можна переписати співвідношення для визначення теплового потоку в конденсаторі ТН у такому вигляді:

$$Q_k = G_{в.г.} (h_{в.г.}^k - h_{в.г.}^{TO}) \frac{(t_{г.в.} - t''_b)}{(t''_b - t'_b)} \quad (9)$$

З іншого боку, теплове навантаження конденсатора ТН можна визначити з теплового балансу ТН, який має вигляд

$$Q_k = Q_{вип} + L_k$$

Враховуючи вирази (3) і (4), після ряду математичних перетворень одержимо рівняння для визначення теплового потоку в конденсаторі ТН:

$$Q_k = G_{в.г.} (h_{в.г.}^{TO} - h_{в.г.}^{ТН}) \frac{\varphi}{\varphi - 1} \quad (10)$$

Прирівнюючи (9) і (10) та виконавши ряд математичних перетворень, отримуємо аналітичне співвідношення для визначення ентальпії відхідних газів на виході з теплообмінника першого ступеня ГВП $h_{в.г.}^{TO}$:

$$h_{в.г.}^{TO} = \frac{h_{в.г.}^k [(t_{г.в.} - t''_b)/(t''_b - t'_b)] + h_{в.г.}^{ТН} [\varphi/(\varphi - 1)]}{[\varphi/(\varphi - 1)] + [(t_{г.в.} - t''_b)/(t''_b - t'_b)]}$$

З урахуванням рівнянь (2)–(4) вираз (1) для визначення корисного ефекту, отриманого в результаті утилізації скидної теплоти продуктів згорання конденсаційного котла, набуде кінцевого вигляду:

$$Q_k = G_{в.г.} (h_{в.г.}^k - h_{в.г.}^{ТН}) - \frac{G_{в.г.} (h_{в.г.}^{TO} - h_{в.г.}^{ТН})}{(\varphi - 1) \eta_{КЕС} \eta_{ЛЕП}}$$

Питомий корисний ефект, який отримано в результаті утилізації теплоти відхідних газів конденсаційного котла за допомогою парокompресійного ТН типу “повітря–вода” з урахуванням затрат енергії на привід компресора ТН, віднесений до 1 кг продуктів згорання, визначається за співвідношенням

$$q_k = \frac{Q_k}{G_{в.г.}} = (h_{в.г.}^k - h_{в.г.}^{ТН}) - \frac{(h_{в.г.}^{TO} - h_{в.г.}^{ТН})}{(\varphi - 1) \eta_{КЕС} \eta_{ЛЕП}} \quad (11)$$

Результати розрахункового аналізу

На основі числового аналізу за викладеною вище методикою побудовано графічну залежність питомого корисного ефекту, який

отримано в результаті утилізації низькотемпературної скидної теплоти продуктів згорання природного газу конденсаційного котла за допомогою ТН з урахуванням затрат енергії на привід компресора ТН від температури димових газів на виході з випарника ТН (рис. 2). Залежності наведені для ідеального випадку, коли значення ККД ТН рівне $\eta_{ТН} = 1$ (рис. 2, а), а також для реального при $\eta_{ТН} = 0,6$ (рис. 2, б) за різних температур води на вході до конденсатора ТН і температури води на ГВП 45 °С.

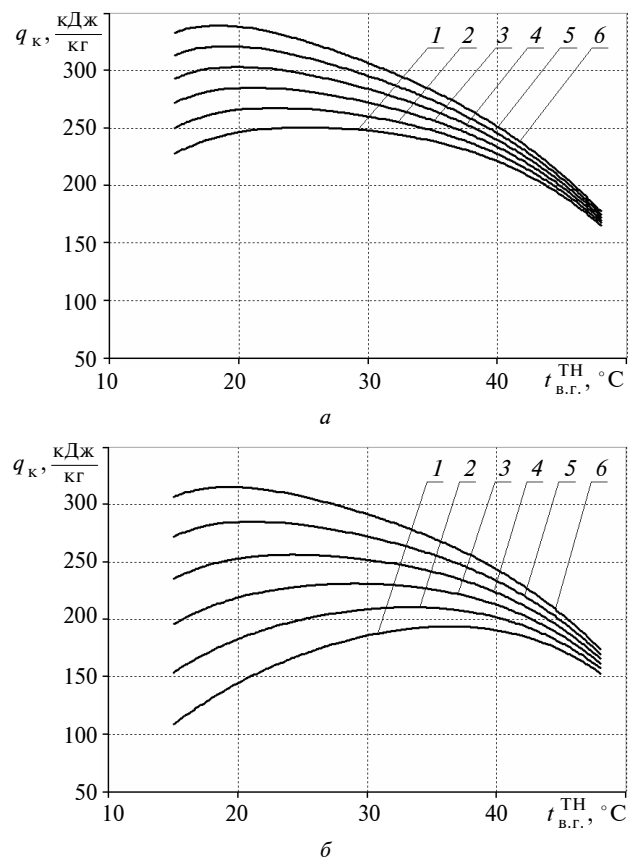


Рис. 2. Залежність питомого корисного ефекту, отриманого у результаті утилізації теплоти відхідних газів, від температури димових газів на виході з випарника ТН: а – $\eta_{ТН} = 1$; б – $\eta_{ТН} = 0,6$; 1–6 – температура води на вході до конденсатора ТН $t'_b = 10; 15; 20; 25; 30; 35$ °С

З рис. 2 видно, що існують оптимальні температури відхідних газів на виході з випарника ТН, яким відповідають максимальні питомі корисні ефекти від утилізації теплоти продуктів згорання. Зростання температури води на вході до конденсатора ТН сприяє збільшенню питомого корисного ефекту. При цьому вплив вказаної температури більше проявляється

для реального значення ККД ТП $\eta_{\text{ТН}} = 0,6$ (див. рис. 2, б).

Аналітичне співвідношення для визначення оптимальної глибини використання відхідних газів у випарнику ТН складно отримати дослідженням залежності питомого корисного ефекту (11) на екстремум через її складність і велику кількість впливаючих параметрів. Тому на основі аналізу графіків на рис. 2 та аналогічних числових розрахунків для температур гарячої води 45, 50 і 55 °С побудовано графічні залежності оптимального значення температури продуктів згорання природного газу на виході з випарника ТН (рис. 3) та, відповідно, максимального корисного ефекту (рис. 4) від темпе-

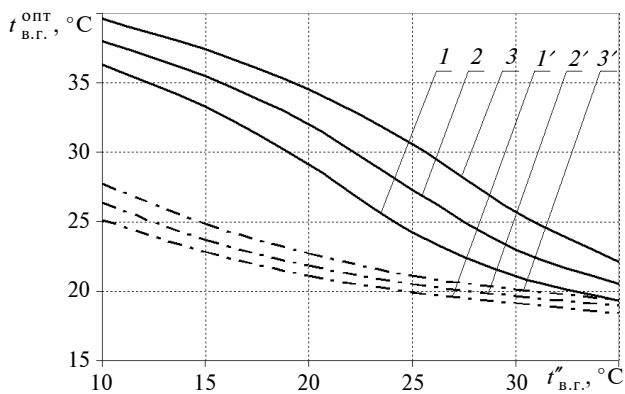


Рис. 3. Залежність оптимальної температури відхідних газів від температури води на вході до конденсатора ТН: 1–3 – $\eta_{\text{ТН}} = 0,6$ і за температури води у системі ГВП 45; 50; 55 °С; 1'–3' – $\eta_{\text{ТН}} = 1$

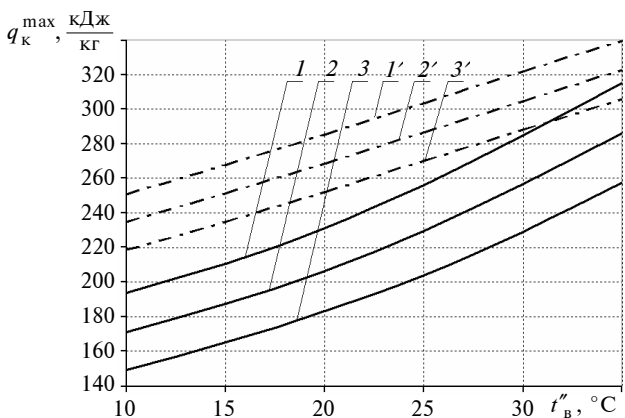


Рис. 4. Залежність максимального корисного ефекту від температури води на вході до конденсатора ТН: 1–3 – $\eta_{\text{ТН}} = 0,6$ і за температури води у системі ГВП 45; 50; 55 °С; 1'–3' – $\eta_{\text{ТН}} = 1$

ратури води на вході до конденсатора за різних температур у системі ГВП.

З рис. 3 видно, що оптимальні значення температури охолоджених відхідних газів зменшуються як зі зменшенням температури гарячої води, так і з підвищенням температури води на вході до конденсатора ТН. Підвищення ККД ТН буде сприяти зниженню оптимальної температури відхідних газів для всього діапазону температур води на вході до конденсатора ТН і цим самим дасть змогу утилізувати приховану теплоту конденсації та збільшити питомий корисний ефект.

З рис. 4 встановлено, що максимальний корисний ефект від утилізації теплоти відхідних газів зростає зі збільшенням температури води на вході до конденсатора ТН та зі зменшенням температури води, яка подається в систему ГВП. У свою чергу підвищення ККД ТН буде сприяти зростанню максимального корисного ефекту.

Висновки

Встановлено, що при утилізації низькотемпературної скидної теплоти відхідних газів конденсаційного котла для ТНС ГВП існує оптимальний ступінь охолодження димових газів, якому відповідає максимальний корисний ефект, отриманий від утилізації теплоти продуктів згорання з урахуванням затрати роботи на привід компресора ТН. Тому подальше охолодження димових газів не має сенсу, оскільки воно призводить до зменшення питомого корисного ефекту. Оптимальна температура відхідних газів на виході з випарника ТН залежить від температури води на вході до конденсатора ТН та температури в системі ГВП.

Максимальний корисний ефект від використання теплоти відхідних газів конденсаційного котла збільшується з підвищенням температури після теплообмінника першого ступеня ГВП (на вході до конденсатора ТН), зі зменшенням температури води на систему ГВП, а також з підвищенням витрат ККД ТН.

Подальші дослідження будуть спрямовані на визначення ефективності роботи ТНС ГВП при застосуванні теплоти відхідних газів конденсаційних котлів за різних кліматичних умов.

Список літератури

1. *Жовмір М.М.* Утилізація низькотемпературної теплоти продуктів згорання палива за допомогою теплових насосів // *Промышленная теплотехника*. – 2008. – № 2. – С. 90–98
2. *Клименко В.Н.* Некоторые особенности применения пароконденсационных тепловых насосов для утилизации сбросной теплоты отопительных котлов // *Там же*. – 2011. – № 5. – С. 42–48.
3. *Гаряев А.Б., Цепляева Е.В., Шаповалова Г.П.* Система теплоснабжения на основе тепловых насосов, утилизирующих теплоту влажных газов // *Промышленная энергетика*. – 2010. – № 8. – С. 25–29.
4. *Безродний М.К., Притула Н.О.* Термодинамічна ефективність теплонасосної схеми опалення з використанням теплоти відхідних газів котлів // *Промышленная теплотехника*. – 2014. – № 1. – С. 59–67.
5. *Чепурной М.Н., Ткаченко С.И., Куцак О.В.* Повышение эффективности работы отопительных котельных при помощи контактных утилизаторов теплоты отходящих газов и теплонасосных установок // *Вісник Вінницького політех. ін-ту*. – 2010. – № 2. – С. 1–5.
6. *J. Olsen*, “Waste incineration in Malmo”, *News from DBDH*, no. 4, pp. 28–30, 2000.
7. *Боженко М.Ф., Сало В.П.* Джерела теплопостачання та споживачі теплоти: Навч. посібник. – К.: ВПК “Політехніка”, 2004. – 192 с.
8. *Краснощечков Е.А., Сукомел А.С.* Задачник по теплопередаче: Учеб. пособие для вузов. – 4-е изд., дополн. и перераб. – М.: Агропромиздат, 1985. – 263 с.
9. *Соснин Ю.П.* Газовые контактные водонагреватели (пособие по расчету и проектированию). – М.: Стройиздат, 1967. – 268 с.
10. *Морозюк Т.В.* Теория холодильных машин и тепловых насосов. – Одесса: Студия “Негоциант”, 2000. – 712 с.

Рекомендована Радою
теплоенергетичного факультету
НТУУ “КПІ”

Надійшла до редакції
29 серпня 2014 року