

Конструювання радіоапаратури

УДК 621.647.23

ПРЯМИЙ ЦИФРОВИЙ СИНТЕЗ (DDS) В СИСТЕМАХ КЕРУВАННЯ УЛЬТРАЗВУКОВИМИ РЕЗОНАНСНИМИ ПРИВОДАМИ

Фесіч В.П., інженер

*Національний технічний університет України
«Київський політехнічний інститут», м. Київ, Україна*

Ультразвукові технології широко використовуються в багатьох галузях промисловості, в медицині та сільському господарстві. Для їх здійснення на даний час найчастіше застосовуються ультразвукові установки на основі п'єзоелектричних приводів-випромінювачів. Для збудження резонансних приводів-випромінювачів застосовують системи керування на базі ультразвукових генераторів коливань. Вибір схеми системи керування ультразвуковими приводами, головним чином, залежить від типу привода, способу його навантаження та необхідної потужності [1,2]. Технологічні процеси, в яких застосовуються ультразвукові резонансні приводи, вимагають забезпечення стабільності технологічних параметрів обладнання в умовах зміни багатьох факторів, що впливають на якість кінцевого продукту. Різноманітність сучасних ультразвукових технологій, що застосовуються, призводить до появи широкого кола вимог до приводів та систем керування ними. Щоб максимально вивільнити оператора від постійного керування та нагляду за технологічним обладнанням необхідно застосовувати автоматичні (інтелектуальні) системи керування з використанням цифрової техніки. При цьому важливо забезпечити допустимий рівень собівартості подібної системи керування.

Метою даної статті є ознайомлення фахівців з можливостями побудови та перевагами цифрової системи керування ультразвуковими резонансними приводами на основі алгоритму прямого цифрового синтезу (DDS).

Основна частина

Прямий цифровий синтез (DDS) - відносно новий метод синтезу ультразвукових коливань, що з'явився на початку 70-х років минулого століття. DDS унікальний своєю цифровою визначеністю - створюваний ним сигнал синтезується з властивою цифровим системам точністю. Частота, амплітуда і фаза сигналу в будь-який момент часу точно відомі і підконтрольні. DDS практично не схильні до температурного дрейфу та старіння.

Основні переваги DDS:

- висока роздільна здатність за частотою і фазою, керування якими здійснюється в цифровому вигляді;
- екстремально швидкий перехід на іншу частоту (або фазу), перестроювання за частотою без розриву фази, без викидів та інших аномалій, по-

в'язаних з часом встановлення;

- архітектура, заснована на DDS, завдяки дуже малому кроку перестроювання за частотою виключає необхідність застосування точного підстроювання опорної частоти, а також забезпечує можливість параметричної температурної компенсації;

- цифровий інтерфейс дозволяє легко реалізувати мікроконтролерне керування;

Для DDS швидкість перестроювання обмежена практично тільки швидкістю цифрового керуючого інтерфейсу.

Завдання DDS - отримати на виході сигнал синусоїдальної (або іншої, заданої форми) із заданою частотою.

На рис.1 показано типову структуру прямого цифрового синтезу.

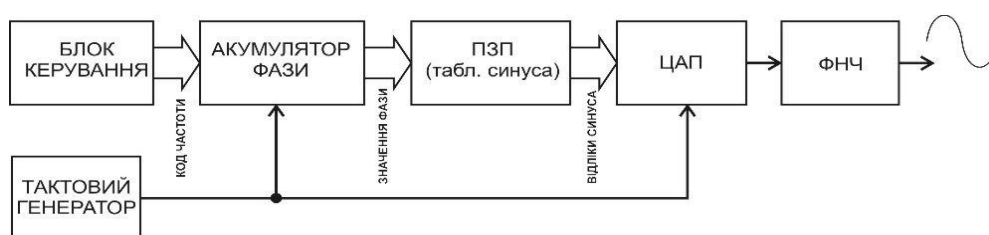


Рис.1. Структура прямого цифрового синтезу сигналу

Таблиця перекодування розміщується в постійному запам'ятовуючому пристрої (ПЗП). Код, який подається на адресні входи ПЗП, є аргументом функції \sin , а вихідний код ПЗП дорівнює значенню функції для цього аргументу. Аргумент функції \sin або фаза, на відміну від значення функції, змінюється в часі лінійно. Отже DDS виглядає так: накопичувальний суматор формує адресу для ПЗП, куди записана таблиця одного періоду функції \sin , відліки з виходу ПЗП надходять на цифро-аналоговий перетворювач (ЦАП), який формує на виході синусоїдальний сигнал, що піддається фільтрації в фільтрі низької частоти (ФНЧ) і поступає на вихід.

Накопичувальний суматор являє собою регістр, який у кожному такті роботи пристрою перезавантажується величиною, яка дорівнює старому вмісту, плюс деяка постійна добавка.

Вміст регістру лінійно збільшується в часі на величину постійної добавки. Коли накопичувальний суматор використовується для формування коду фази, його ще називають акумулятором фази. Вихідний код акумулятора фази являє собою код миттєвої фази вихідного сигналу. Постійна добавка, яка використовується під час роботи акумулятора фази, являє собою збільшення фази за один такт роботи пристрою. Чим швидше змінюється фаза в часі, тим більше частота генерованого сигналу. Тому значення збільшення фази фактично є кодом вихідної частоти.

Акумулятор фази працює з періодичними переповненнями, забезпечуючи арифметику по модулю 2^n . Таке періодичне переповнення відповідає

періодичній поведінці функції \sin з періодом 2π . Іншими словами, частота переповнення акумулятора фази дорівнює частоті вихідного сигналу. Ця частота визначається за формулою $f_{вих} = \frac{M \cdot f_{такт}}{2^n}$, де: M - код частоти, $f_{такт}$ - тактова частота, n - розрядність акумулятора фази.

По суті, тактова частота ділиться на деяке число, яке визначається кодом частоти і розрядністю акумулятора фази. При цьому крок перестроювання частоти не залежить від її значення і дорівнює $\Delta f_{вих} = \frac{f_{такт}}{2^n}$.

Існує сучасна елементна база, яка використовується в радіотехніці, що дозволяє апаратно реалізувати вищеописаний алгоритм. Але діапазон частот промислового ультразвуку значно менший (десятки кГц) і тому реально реалізувати цей алгоритм програмно на сучасних мікроконтролерах. Це здешевить ультразвукову систему керування в цілому, надасть їй гнучкості і дозволить реалізувати додаткові можливості.

Варіант реалізації УЗ системи із застосуванням DDS показано на рис.2.

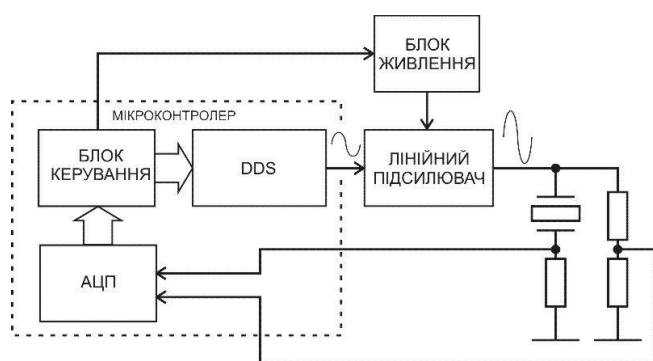


Рис. 2. Структурна схема системи керування ультразвуковими приводами з DDS

Синусоїдальний сигнал синтезований методом DDS в мікроконтролері подається на лінійний підсилювач, де він підсилюється до рівня, необхідного для п'єзоприводу. Сигнали зворотного зв'язку подаються на АЦП мікроконтролера. Далі ці сигнали, вже в цифровій формі, обробляються за певними алгоритмами і робиться поправка вихідного синусоїдального сигналу за частотою та амплітудою.

Таким чином підтримується заданий режим роботи ультразвукового привода (амплітуда і частота коливань). Така система дає змогу жити ультразвуковий привід напругою синусоїдальної форми, що суттєво покращує роботу привода і знижує шумові характеристики. Але лінійний підсилювач має низький ККД (близько 50%), що призведе до необхідності застосування громіздких систем охолодження при керуванні ультразвуковими приводами середньої та великої потужності.

Для живлення потужних ультразвукових приводів необхідно створити систему, в якій буде зменшено втрати в силових колах. Для цього силові елементи повинні працювати в ключовому режимі. Це можна здійснити, застосувавши широтно-імпульсну модуляцію (ШІМ) синтезованого DDS сигналу. Реалізація такої ультразвукової системи із застосуванням DDS та ШІМ показана на рис.3.

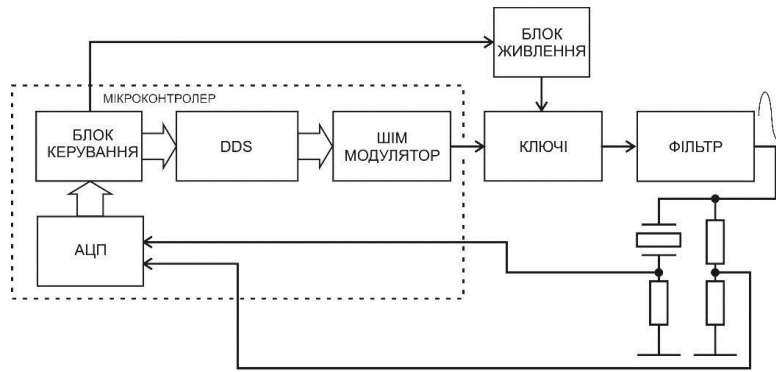


Рис.3. Структурна схема системи керування ультразвуковими приводами з DDS та ШІМ

перервної функції і послідовності імпульсів за один і той же достатньо великий відрізок часу однакові $\int_{t_2}^{t_1} \sin(t)dt = \sum_i A \times \Delta T_i$, де: A - амплітуда імпульсів, ΔT_i - тривалість i -го імпульсу.

Частота слідування імпульсів ШІМ сигналу постійна і називається частотою дискретизації f_d . Вона звичайно на порядок вища за частоту сигналу f_c - робочу частоту п'єзоприводу (рис.4).

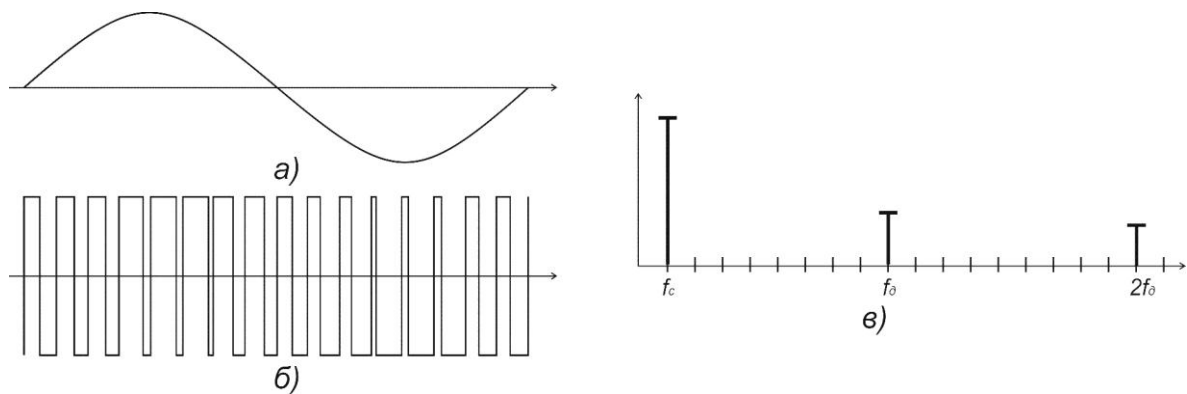


Рис.4. ШІМ модуляція синусоїдального сигналу
(а - вихідний сигнал; б - ШІМ сигнал; в - спектр ШІМ сигналу)

Завдяки ключам (рис.3) амплітуда імпульсів ШІМ сигналу збільшується до необхідного рівня, який задається блоком живлення. ШІМ сигнал піддається фільтрації, де відновлюється синусоїдальна форма сигналу, амплітуда якого близька до амплітуди імпульсів ШІМ сигналу після ключів. Як видно із зображення спектру ШІМ сигналу, для відновлення вихідного сигналу необхідно відфільтрувати складові спектру, що знаходяться вище за частотою за f_c . Тому фільтр (рис.3) може представляти собою фільтр низької частоти (ФНЧ) першого або другого порядку (звичайно використовується LC-фільтри).

ШІМ – це представлення неперервного сигналу (в даному випадку \sin) послідовністю імпульсів однакової амплітуди та тривалості, що мають постійну частоту слідування та пропорційні миттєвій амплітуді неперервного сигналу. Причому інтеграли неперервної функції і послідовності імпульсів за один і той же достатньо великий відрізок часу однакові

В запропонованій системі (рис.3) ШІМ може бути здійснена безпосередньо в мікроконтролері за допомогою вбудованого ШІМ-модулятора або програмно синтезовано за допомогою алгоритма DDS. Метод прямого цифрового синтезу (DDS) дозволяє отримати ШІМ сигнал керування безпосередньо в цифровому вигляді, що обумовлює високу стабільність його параметрів (частоту та тривалість імпульсів). При цьому забезпечується миттєва зміна частоти вихідної напруги системи живлення (в межах одного періоду) без розриву фази. Це корисно у випадках необхідності перелаштування системи при різких змінах навантаження п'єзоприводу.

Стає можливим побудова повністю цифрової системи керування ультразвуковими п'єзоприводами, де сигнал зворотного зв'язку буде відразу оцифровано і може бути оброблено в цифровому вигляді із застосуванням алгоритмів цифрової обробки сигналів (цифрова фільтрація та ін.). Далі формується вихідний сигнал керування вихідними каскадами ШІМ за допомогою алгоритму DDS. Такою системою можна керувати із-зовні із застосуванням комп'ютерної техніки через стандартні інтерфейси (COM, LPT, USB та ін.). Це дає можливість інтегрувати ультразвукову систему в систему автоматичного керування в промисловості. Також є теоретична можливість міняти алгоритм роботи ультразвукової системи програмно, не змінюючи апаратну частину та не проводячи додаткових налаштувань. Легко реалізується частотна та імпульсна модуляція напруги живлення п'єзопривода, двохчастотне збудження, а також інші види модуляції вихідної напруги, які можна застосовувати при збудженні п'єзоприводів у лабораторній практиці та в промислових умовах. Гнучкість та універсальність такої системи – одна з основних її переваг.

Використання ШІМ у вихідних каскадах систем керування ультразвуковими приводами дає змогу живити п'єзопривод напругою синусоїдальної форми. В такому випадку (на відміну від найпоширенішого способу живлення п'єзоприводів прямокутною напругою) можна уникнути дії вищих гармонік струму живлення, енергія яких йде на нагрівання п'єзопривода. Таким чином суттєво збільшується ККД п'єзоприводу, підвищується його довговічність, стабільність його параметрів у часі, поліпшуються шумові характеристики. Також досягається істотно більший ККД системи живлення.

Висновки

Описані схеми побудови систем керування ультразвуковими резонансними п'єзоприводами на основі DDS є перспективними на даному етапі розвитку ультразвукових систем. Їх застосування дає наступні переваги перед традиційними:

- стабільність параметрів ультразвукових коливань
- підвищення ККД п'єзоприводу та зменшення акустичного шуму завдяки його живленню гармонічним струмом

- підвищення ККД та покращення масо-габаритних показників системи керування завдяки застосуванню ШІМ
- реалізація сучасній цифровій елементній базі
- можливість інтеграції в сучасні комп'ютеризовані автоматичні системи управління на виробництві
- гнучкість при переході на інші алгоритми роботи ультразвукової системи.

Література

1. Луговський О.Ф. Особливості побудови систем керування ультразвуковими резонансними приводами / О.Ф. Луговський, В.П. Фесіч, А.В. Мовчанюк // Вібрації в техніці і технологіях. - 2009. - №4(56) - Вінниця, ВДАУ. - С. 39-44.
2. Левченко В.В. Пьезоэлектрические приводы / В.В. Лавриненко, И.А. Карташев, В.С. Вишне夫斯基. – М.: Энергия, 1980.-112 с.

Фесіч В.П. Прямий цифровий синтез (DDS) у системах керування ультразвуковими резонансними приводами. Розглянуто принципи побудови схем керування ультразвуковими резонансними приводами з використанням прямого цифрового синтезу (DDS) і застосування широтно-імпульсно модульованого сигналу у вихідних силових каскадах, з використанням сучасної мікропроцесорної елементної бази. Показано переваги таких схем за ефективністю і технологічністю, за можливостями інтегрування в сучасні комп'ютеризовані системи автоматичного керування перед традиційними схемами керування ультразвуковими резонансними приводами. Намічено напрямки подальшого розвитку систем керування ультразвуковими резонансними приводами з використанням цифрових схем.

Ключові слова: ультразвук, п'єзокерамічний привід, ШІМ, DDS

Фесич В.П. Прямой цифровой синтез (DDS) в системах управления ультразвуковыми резонансными приводами. Рассмотрены принципы построения схем управления ультразвуковыми резонансными приводами с использованием прямого цифрового синтеза (DDS) и применения широтно-импульсно модулированного сигнала в выходных силовых каскадах, с использованием современной микроспроцессорной элементной базы. Показаны преимущества таких схем по эффективности и технологичности, по возможностям интегрирования в современные компьютеризированные системы автоматического управления перед традиционными схемами управления ультразвуковыми резонансными приводами. Намечены направления дальнейшего развития систем управления ультразвуковыми резонансными приводами с использованием цифровых схем.

Ключевые слова: ультразвук, пьезокерамический привод, ШИМ, DDS

Fesich V. Direct Digital Synthesis (dds) in Control Systems Ultrasonic Resonance actuators. The principles of construction management schemes ultrasonic resonant actuators using direct digital synthesis (DDS) and the use of pulse width modulated signal in the output power stage, with the use of modern microprocessor components. The advantages of such schemes on the efficiency and adaptability, opportunities for integration into modern computerized automatic control system over conventional management schemes ultrasonic resonant actuators. Identified areas for further development of control systems of ultrasonic resonance drives with digital circuits.

Keywords: ultrasonic, piezoceramic actuator, PWM, DDS.