

Наукові та практичні проблеми виробництва приладів та систем

<p>Полубинский А.С., Круковский П.Г., Яцевский В.А., Тонконогий Ю.Л. Моделирование стационарных и переходных расходно-частотных характеристик расходомера газа турбинного типа</p> <p>На основе разработанной авторами с помощью CFD технологий компьютерной модели турбинного расходомера проанализированы частотно-расходные характеристики в статических и динамических условиях, а также ошибки измерения и предложены пути их уменьшения</p>	<p>Polubynsky A.S., Krukovsky P.G., Yatsevsky V.A., Tonkonogy Yu.L. Design of stationary and transitional expense-frequency descriptions of flow meter gas of turbine type</p> <p>On the basis of CFD technology and developed by authors a computer model for turbine flow meter the frequency-expense static and dynamic characteristics were analyzed as well as the measurement errors and the ways of their reducing are offered</p>
--	--

*Надійшло до редакції
27 травня 2005 року*

УДК 621.396.6

АНАЛІЗ ІНСТРУМЕНТАЛЬНИХ ПОХИБОК МОСТОВОГО КОМУТАТОРА ШИРОТНО-ІМПУЛЬСНОГО МОДУЛЯТОРА СТРУМУ

Хазановіч Л.Б., Цірук В.Г., Янкелевич Г.Є., ВАТ Київський завод автоматизації ім. Г.І.Петровського, м. Київ, Україна

Розглянуто інструментальні похибки електронного прецизійного мостового комутатора із стабілізацією струму, котрий використовується в широтно-імпульсних модуляторах. Приведено вираз для оцінки вказаних похибок, які надають також можливість визначити вимоги до похибок параметрів електронних компонентів комутатора

Вступ. Постановка задачі

Прецизійні широтно-імпульсні модулятори (ШІМ) з мостовим комутатором струму використовуються в багатьох приладах керування з контуром зворотного зв'язку, наприклад датчиках кутової швидкості, акселерометрах. Принцип роботи широтно-імпульсних модуляторів та аналіз інструментальних похибок виконуючого органу приладу, а саме магнітоелектричного чи електромагнітного датчиків моменту з ШІМ наведено в [1]. В роботі [2] викладено принцип роботи мостового комутатора струму, проаналізовано вплив індуктивності обмотки датчика моменту на струм в ланцюгу мостового комутатора. Важливість знаходження похибок завдання величини струму в датчик моменту обумовлено тим, що вони являють собою складові похибок вихідного сигналу відповідних приладів, який пропорційний зазначеному струму.

Метою статті є знаходження та аналіз математичних виразів, що визначають похибки завдання величини струму в ланцюгу навантаження електронного мостового комутатора, які залежать від параметрів зазначеного комутатора.

Похибки завдання величини струму мостового комутатора

Схему електронного мостового комутатора із стабілізацією струму наведено на рис. 1, де позначено: L, R - індуктивність та опір датчика моменту, C, r - ємність та опір шунтуючого ланцюга, I - струм мостового комутатора, R_i - ви-

мірювальній резистор, C_m - стабілітрон опорного джерела живлення, Π - підсилювач регулятора струму мостового комутатора, P - виконуючий орган регулятора струму, E - джерело живлення мостового комутатора.

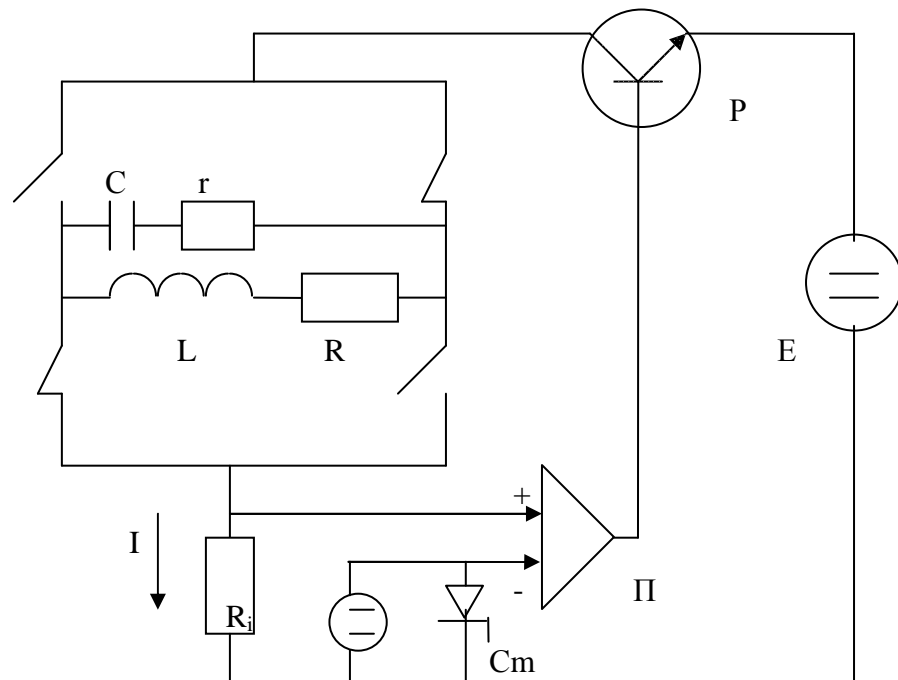


Рисунок 1 - Схема мостового комутатора ШІМ із стабілізатором струму

Стабілізація струму в зазначеному мостовому комутатору забезпечується шляхом порівняння падіння напруги на резисторі R_i , яка пропорційна струму I , з напругою на стабілітроні C_m . Різниця цих напруг використовується в регуляторі струму для його стабілізації.

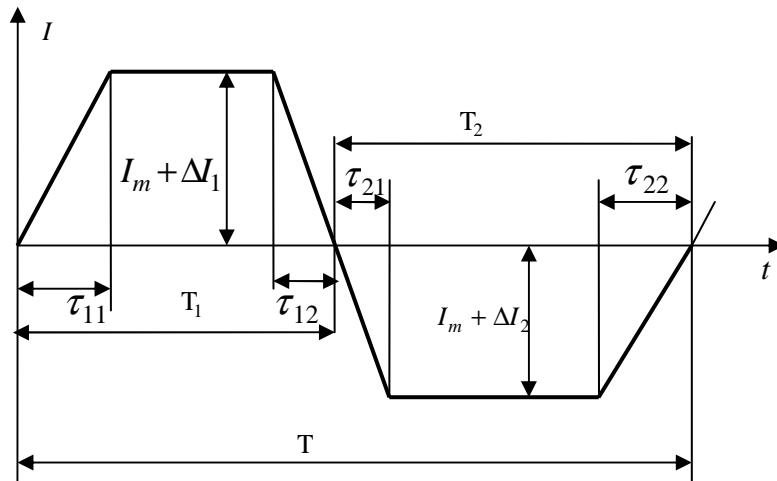
Як відомо з [2] для усунення появи нелінійності між середнім значенням струму та різницею між позитивним та від'ємним імпульсами ШІМ, а також покращення режиму роботи ключів мостового комутатора потрібно параметри шунтуючого ланцюга вибирати наступним чином $C = \frac{L}{r^2}$, $r = R$.

Розглянемо форму імпульсів струму в ланцюгу навантаження мостового комутатора, які наведені на рис. 2. Знайдемо середнє значення струму за період ШІМ. Для цього проінтегруємо струм по інтервалах часу відповідно до рис. 2. Матимемо для позитивного імпульсу:

$$I_{11} = \int_0^{\tau_{11}} \frac{I_m + \Delta I_1}{\tau_{11}} t dt = 0,5(I_m + \Delta I_1)\tau_{11},$$

$$I_{12} = \int_{\tau_{11}}^{T_1 - \tau_{12}} (I_m + \Delta I_1) dt = (I_m + \Delta I_1)(T_1 - \tau_{11} - \tau_{12}),$$

$$I_{13} = \int_0^{\tau_{121}} (I_m + \Delta I_1 - \frac{I_m + \Delta I_1}{\tau_{12}} t) dt = 0,5(I_m + \Delta I_1)\tau_{12}.$$



$I_m + \Delta I_1, I_m + \Delta I_2$ - поточні амплітуди позитивного та від'ємного імпульсів струму, I_m - номінальне значення амплітуди імпульсів струму, $\Delta I_1, \Delta I_2$ - відхилення поточних амплітуд імпульсів від номінальної, T_1, T_2 - тривалість позитивного та від'ємного імпульсів струму, $\tau_{11}, \tau_{12}, \tau_{21}, \tau_{22}$ - тривалості фронтів імпульсів струму, T - період ШІМ

Рисунок 2 - Форма імпульсів струму в ланцюгу навантаження мостового комутатора ШІМ

Аналогічним чином для від'ємного імпульсу струму можна записати

$$\begin{aligned} I_{21} &= 0,5(I_m + \Delta I_2)\tau_{21}, \\ I_{22} &= (I_m + \Delta I_2)(T_2 - \tau_{21} - \tau_{22}), \\ I_{23} &= 0,5(I_m + \Delta I_2)\tau_{22}. \end{aligned}$$

Тоді середнє значення струму за період T буде дорівнювати

$$I_c = \frac{I_{11} + I_{12} + I_{13} - I_{21} - I_{22} - I_{23}}{T} = \frac{1}{T} \{ (I_m + \Delta I_1)[T_1 - 0,5(\tau_{11} + \tau_{12})] - (I_m + \Delta I_2)[T_2 - 0,5(\tau_{21} + \tau_{22})] \}. \quad (1)$$

Запишемо відхилення амплітуд імпульсів струму так

$$\Delta I_1 = \Delta I + \Delta i_1, \Delta I_2 = \Delta I - \Delta i_2, \quad (2)$$

де ΔI - середнє відхилення амплітуди імпульсу за період (низькочастотна складова відхилення імпульсу струму від номінального значення), $\Delta i_1, \Delta i_2$ - відхилення амплітуд позитивного та від'ємного імпульсів від середнього значення за період (високочастотна складова відхилення імпульсу струму від номінального значення). Підставимо вирази (2) в (1).

Після перетворень матимемо

$$\begin{aligned} I_c &= I_m \frac{T_1 - T_2}{T} + \Delta I \frac{T_1 - T_2}{T} + \Delta i_1 \frac{T_1}{T} + \Delta i_2 \frac{T_2}{T} + 0,5 I_m \frac{\tau_{21} + \tau_{22} - \tau_{11} - \tau_{12}}{T} + \\ &+ 0,5 \Delta I \frac{\tau_{21} + \tau_{22} - \tau_{11} - \tau_{12}}{T} - 0,5 \Delta i_1 \frac{\tau_{11} + \tau_{12}}{T} - 0,5 \Delta i_2 \frac{\tau_{21} + \tau_{22}}{T}. \end{aligned}$$

Нехтуючи членами другого порядку малості з урахуванням того, що фронти імпульсів повинні також бути малими величинами, останній вираз набуває вигляду

$$I_c = I_m \left[\frac{T_1 - T_2}{T} + \frac{\Delta I}{I_m} \frac{T_1 - T_2}{T} + \frac{\Delta i_1}{I_m} \frac{T_1}{T} + \frac{\Delta i_2}{I_m} \frac{T_2}{T} + 0,5 \frac{\Delta \tau}{T} \right], \quad (3)$$

де $\Delta \tau = \tau_{21} + \tau_{22} - \tau_{11} - \tau_{12}$ - різниця фронтів імпульсів.

Оскільки точне значення середньої величини струму за період T дорівнює $I_T = I_m \frac{T_1 - T_2}{T}$, то з виразу (3) випливає, що похибка завдання середньої величини струму за період T буде такою

$$\Delta I_c = I_m \left[\frac{\Delta I}{I_m} \frac{T_1 - T_2}{T} + \frac{\Delta i_1}{I_m} \frac{T_1}{T} + \frac{\Delta i_2}{I_m} \frac{T_2}{T} + 0,5 \frac{\Delta \tau}{T} \right]. \quad (4)$$

Вираз (4) дозволяє зробити оцінку похибки завдання середнього значення струму ШІМ в залежності від відповідних складових. Складова похибки $\frac{\Delta I}{I_m}$ визначається нестабільністю опору вимірювального резистора R_i , нестабільністю напруги стабілізації стабілітрона St , струмом витоку закритих ключів комутатора, а також похибкою регулятора. Тому в прецизійних комутаторах слід встановлювати високостабільні вимірювальні резистори та стабілітрони опорного джерела живлення. Складова похибки $\frac{\Delta i_1}{I_m} \left(\frac{\Delta i_2}{I_m} \right)$ визначається похибкою регулятора, його швидкодією (смугою пропускання), нестабільністю опору відкритих ключів комутатора, складова похибки $\frac{\Delta \tau}{T}$ залежить від різностей тривалості переключення ключів комутатора, смугою пропускання регулятора комутатора, яка може сягати для високочастотного каналу регулятора декілька десятків МГц.

Слід зазначити, що в таких комутаторах доцільно використовувати як ключі мікросхеми 590КН13, 590КН15, 590КН8А.

Якщо врахувати, що вихідний сигнал акселерометрів, датчиків кутової швидкості чи інших приладів можна розрахувати, як величину, що дорівнює $K_{\Pi} I_c$, де K_{Π} - коефіцієнт перетворення (для акселерометрів $K_{\Pi} = K_{DM}$, K_{DM} - крутизна датчика моментів, для датчиків кутової швидкості $K_{\Pi} = \frac{K_{DM}}{H}$, H - кінетичний момент гіроскопу), вираз (4) можна використовувати для оцінки відповідних складових похибок зазначених приладів.

Висновки

Наведений вираз для визначення інструментальних похибок електронного мостового комутатора ШІМ із стабілізацією струму дає змогу оцінити похибки завдання струму в ланцюгу навантаження зазначеного комутатора та визначити

вимоги щодо похибок параметрів електроелементів цього комутатору.

Перспективним напрямом подальших наукових досліджень є математичне моделювання роботи, наприклад, датчиків кутової швидкості тощо з мостовими комутаторами ШІМ струму з метою зменшення інструментальних похибок.

Література

1. Пельпор Д.С., Никитин Е. А., Шестов С.А., Матвеев В.А. Гироскопические системы. Элементы гироскопических приборов. - М.: Высш. шк., 1988.- 432с.
2. Коновалов С.Ф., Никитин Е.А. Селиванова Л.М. Гироскопические системы. Проектирование гироскопических систем. В 3т. – М.: Высш. шк., Т3-1980. -128с.

Хазаноич Л.Б., Цирук В.Г., Янкелевич Г.Е.
Анализ инструментальных погрешностей мостового коммутатора широтно-импульсного модулятора тока

Рассмотрены инструментальные погрешности электронного, прецизионного, мостового коммутатора со стабилизацией тока, который используется в широтно-импульсных модуляторах. Приведено выражение для оценки указанных погрешностей, дающее также возможность определить требования к погрешностям параметров электронных компонентов коммутатора

L.B. Hazanovich, V.G. Tciruk, G.Ye. Yankelevich. **Instrumental errors analysis of bridge switcher with current width-pulse modulator**

There are considered instrumental errors of electronic, precision bridge switcher with current stabilization, which is used in width-pulse modulators. There is made an expression for specified errors estimation, which is giving also a possibility to determine requirements parameter errors of electronic switcher's components.

*Надійшла до редакції
28 лютого 2006 року*

УДК 528.7 : 629.78

ДОСЛІДЖЕННЯ ТА ВИБІР СХЕМИ КАЛІБРОВАНОГО ВИПРОМІНЮВАЧА ЗІ ЗМІННОЮ ЯСКРАВІСТЮ ДЛЯ ПРЕЦИЗІЙНОЇ ФОТОМЕТРІЇ

Микитенко В.І., Міхєєнко Л.А., Петрущенко Л.А. Національний технічний університет України „Київський політехнічний інститут”, м. Київ, Україна

Проведено порівняльну оцінку ефективності різних алгоритмів роботи й схемотехнічних рішень інтегральних випромінювачів із каліброваною яскравістю. Обґрунтовані найбільш перспективні з погляду вимог прецизійної фотометрії схеми.

Вступ

Калібровані випромінювачі зі змінною яскравістю (КВЗЯ) становлять основу сучасної прецизійної фотометрії. Вони широко використовуються при вимірюванні енергетичних характеристик приймачів випромінювання (ПВ), для калібрування фотометричного обладнання, атестації оптико-електронних вимірювальних приладів тощо [1-3]. Однак, незважаючи на останні досягнення у цьому напрямку, існуючі КВЗЯ не задовольняють в повній мірі вимогам сучасної оптичної метрології. В першу чергу це стосується задач атестації багатоелементних ПВ та приладів на їх основі (цифрових відеосистем, матричних мікроскопів, багатозональних скануючих пристроїв повітряного та космічного базування) [4-5]. В Україні стан справ ще гірший у зв'язку з майже повною відсутністю необхідної теоретичної та елементної бази. Тому гостро постала проблема створення КВЗЯ для точної фотометрії.