

Наукові та практичні проблеми виробництва приладів та систем

- ther, Nikos P. Pitsianis, Ken Y. Hsu // OPTICS EXPRESS. – 2006. – V. 14, № 2. – P. 609-616.
- Jing Lei Design of Novel Compound Fresnel Lens for High-Performance Photovoltaic Concentrator / Lei Jing, Hua Liu, Huifu Zhao, Zhenwu Lu, Hongsheng Wu, He Wang, Jialin Xu // International Journal of Photoenergy. – 2012.
 - Kim Byungwook Reverse functional design of discontinuous refractive optics using an extended light source for flat illuminance distributions and high color uniformity / Byungwook Kim, Hokwan Kim, Shinill Kang // OPTICS EXPRESS. – 2011. – V. 19, № 3. – P. 1794-1807.
 - Chen Fei Design method of high-efficient LED headlamp lens / Fei Chen, Kai Wang, Zong Qin, Dan Wu, Xiaobing Luo, Sheng Liu // OPTICS EXPRESS. – 2010. – V. 18, № 20. – P. 20926-20938.
 - Chen Fei Design of compact freeform lens for application specific light-emitting diode packaging / Fei Chen, Kai Wang, Zong Qin, Dan Wu, Xiaobing Luo, Sheng Liu // OPTICS EXPRESS. – 2010. – V. 18, № 2. – P. 413-425.
 - Erismann F. Design of a plastic aspheric Fresnel lens with a spherical shape / Fernando Erismann // Optical Engineering. - 1997. - Vol. 36, № 4. - P. 988-991.
 - Голюк І. В. Проектування пластикових лінз Френеля зі сферичним профілем / І. В. Голюк, В. Г. Колобродов, Є. Г. Балінський // Вимірювальна та обчислювальна техніка в технологічних процесах. – 2013. – № 1. – С. 66 – 70.

Надійшла до редакції
01 жовтня 2014 року

© Голюк І. В., Колобродов В. Г., 2014

УДК 681.2:535.853

ПІДГРУНТЯ ІНФОРМАЦІЙНИХ ВЛАСТИВОСТЕЙ ПАНДАННИХ ЗОН АБСТРАКТНОЇ СУТНОСТІ. ЧАСТИНА 1. ОСНОВНІ ТИПИ ПАНДАННИХ ЗОН

Скицюк В. І., Клочко Т. Р.

Національний технічний університет України «Київський політехнічний інститут»,
м. Київ, Україна

klotchko@psf.ntu-kpi.kiev.ua

У роботі йдеться про засади визначення впливу зовнішніх подразників на зміни, які відбуваються в структурах взаємодії об'єктів як абстрактних сутностей (АС) у процесі їх життєдіяльності, зокрема біотехнічних об'єктів (БТО), фармакологічних речовин, впливу фізичних полів обладнання тощо.

Внаслідок проведених досліджень запропоновано засадні поняття щодо теоретичних підходів до технології інформаційної діагностики стану БТО, що базуються на визначенні панданних зон (ПЗ) кожної АС за умови певної взаємодії, яка супроводжується певними змінами їх польових структур. Надано класифікацію панданних зон АС. Результати досліджень можуть бути покладені в основу принципів застосування новітніх систем технічних, біологічних і медичних досліджень та діагностики або систем іншого призначення, тобто враховується вплив випромінювання медичного або технічного обладнання, а також лікарських засобів, які діють на об'єкт.

Ключові слова: панданна зона, об'єкт, абстрактна сутність.

Вступ. Постановка проблеми

Визначення плинного стану об'єкта будь-якого походження, тобто технічного або біологічного, під час його діяльності досі залишається актуальною пробле-

мою, незважаючи на досить вагомий досягнення [1, 2, 3]. Тому необхідними є дослідження, пов'язані з удосконаленням та створенням нових підходів до діагностування широкого спектру патологічних ситуацій із урахуванням різноманіття типів біотехнічних об'єктів.

Постановка задачі

Оскільки у попередньому розгляді існування абстрактних сутностей та їх зон присутності з'ясовано основні його фізико-математичні особливості [4, 5], варто надати поняття панданних зон об'єктів та класифікувати панданні зони за типом руху АС в просторі, що вимагають досліджувані властивості БТО [5, 6].

Поняття панданної зони абстрактної сутності та її інформаційних властивостей

Якщо розглянути можливі рухи АС, які виконує об'єкт у просторі, то можна визначити наступне. Траєкторія руху, хоч і є уявною, яка має нескінченно малий переріз, наявність об'єму та маси АС, призводить до того, що необхідно розглядати трубку потоку маси. Оскільки у широкому сенсі форму АС можна уявити як абстрактний за формою об'єм, то реальний переріз траєкторії кожен мить буде інший, а тому є можливість розглядати окремих відтинків лише як миттєве значення. Якщо оберемо переріз траєкторії руху, то будемо спостерігати наступне явище. Припустимо, що це буде лінійний миттєвий відтінок траєкторії АВ, за яким рухається центр мас (ЦМ) абстрактної сутності (рис. 1), яка має загальний аерогідродинамічний центр (ЦТ), який рухається вздовж траєкторії руху на відміну від ЦМ.

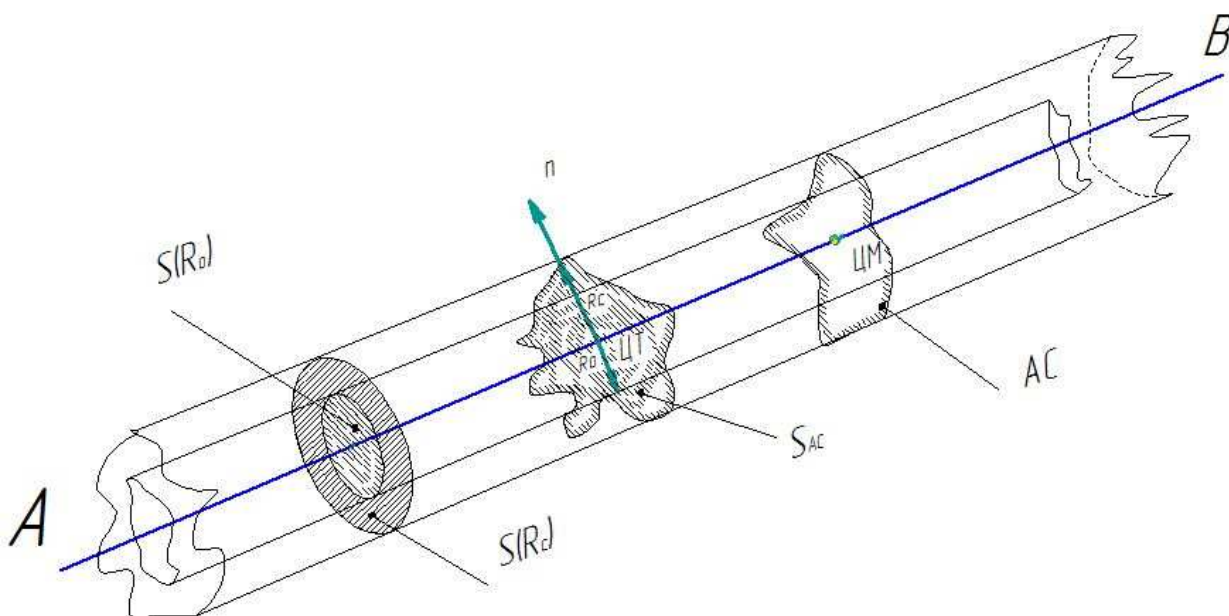


Рис. 1. Приклад моделювання лінійної панданної зони АС

Водночас, приймаємо досить умовну ситуацію, коли виконується наступне:

- Відтинок траєкторії АВ настільки короткий, що маємо можливість розглядати його як виключно лінійний з вектором нормалі \mathbf{n} ;
- Миттєва позиція АС є така, що лінійна відстань від ЦМ (R_o) є у площині нормалі \mathbf{n} , яка перпендикулярна траєкторії;
- Миттєва позиція АС є така, що максимальна відстань від ЦМ (R_c) співпадає з вектором нормалі \mathbf{n} та площиною проекції;
- АС рухається по траєкторії АВ з шістьма ступенями свободи.

Звісно, що всі прийняті умови в своїй сутності (одночасності) є маловірогідними, тим не менш це надає можливість першого уявлення про ПЗ. Отже, при русі АС із шістьма ступенями свободи отримуємо наступну ситуацію. Радіус вектор R_o виконує циркуляцію за шістьма ступенями свободи і у проекції дає коло $S(R_o)$. Основна особливість цієї ситуації у тому, що у межах проекції $S(R_o)$ може бути лише маса АС, яка, хоч і рухається, але не виходить за межі R_o . З іншого боку, вектор-радіус R_c виконує свій рух у шість ступенів свободи і створює проекцію $S(R_c)$. Як наслідок маємо можливість констатувати той факт, що існують дві об'ємні траєкторії, а саме одна з перерізом $S(R_o)$, а друга з перерізом $S(R_c)$. Отже, якщо у межах $S(R_o)$ маємо суцільний потік маси, то у просторі $S(R_c) - S(R_o)$ цей потік є мінливий і повністю залежний від фізичних параметрів АС, де на першому плані виступає геометрична форма об'єкту. Саме у цьому об'ємі відбуваються найбільш активні енергетичні взаємодії, і лише на другому етапі вступає в дію основна маса, зосереджена у потоку з перерізом $S(R_o)$.

Таким чином, можемо сформулювати основне поняття ПЗ, як зони мінливої маси АС. Розглянемо це явище більш достеменно.

Як показують дослідження та їх результати, основною межею існування АС є дотримання абстрактної (уявної) траєкторії руху. Як наслідок АС намагається утримувати постійні координати у просторі, використовуючи при цьому свою ЗП та зони присутності сусідніх АС. Але для того, щоб чітко зафіксувати свої координати у просторі АС повинна входити у тісне торкання з сусідніми, для того, щоб «обнулити» свої координатні відстані. Для цього вона повинна вирішити низку фізико-технічних проблеми, а саме:

- на засадах взаємодії польових структур ЗП визначитися з дистанцією до сусіднього об'єкту;
- вирішити задачу по наближенню до поверхні сусідньої АС;
- визначитися з процесом входження у неруїнівне торкання.
- обнулити свої координати відносно сусіднього АС, з метою наступного дистанціювання;
- при визначенні координати торкання необхідно знати, де це відбулося у межах від R_o до R_c , оскільки це у кінцевому випадку визначає її точність.

Отже, з огляду на існування ПЗ кожної АС можна уявити наступне. Якщо для техніки це все має примусовий (штучний) характер, то для біологічних об'єктів це є закономірний процес, так наприклад для всіх біологічних об'єктів (та БТО) характерною рисою є зміна об'єму при зростанні або смерті як такого. Зростання рослини призводить до збільшення її об'єму та маси, а при вмиранні

навпаки. Окрім того, рослини мають властивість руху в просторі і вважаються доволі статичними БО, тварини в цьому сенсі мають більшу динаміку, хоча це є досить відносне явище. У такий ситуації треба бути досить обережним з оцінками, оскільки ця ситуація є вельми відносна, тобто якщо провести масштабування за всіх параметрів БО, то можна побачити, що відносний рух у просторі для одних є стиснутий, а для інших розтягнутий. Основною особливістю БТО необхідно вважати здібність швидкісної зміни форми тіла та об'єму, який вони займають, тобто динаміки їх ПЗ. Стосовно такого способу руху необхідно зауважити, що він є більш штучного походження, ніж у природі, тобто для техніки це є досить розповсюдженим явищем. Найбільш відомим необхідно вважати обертальні рухи елементарних часток (електрон, позитрон, нейтрон, протон тощо). Цей спосіб руху є найскладніший, тим не менш у природі саме він є найбільш застосовуваним, тобто лінійний і обертальний рух у комплексі зі змінною форми. Таким чином, врахування особливостей руху АС надає інформацію про плинний стан об'єкта та його плинні властивості.

Класифікація типів панданних зон абстрактних сутностей

В основу подібної класифікації покладемо два основних принципи, а саме:

- панданна зона являє собою мінливий потік маси абстрактної сутності (АС), замкнений між двома поверхнями, які являють собою різницю між уявним технологічним фантомом та фантомом реалізації [7];
- панданна зона весь час знаходиться у рухомому стані, оскільки є елементом передачі енергії між двома та більше АС, які знаходяться у стані взаємодії (закони Ньютона та Лагранжа).
- панданна зона є інтегральною формою запису руху поверхні АС у просторі.

Тобто усе вище обумовлене покладено в основу класифікації панданних зон, як загального принципу існування АС у просторі та часі. Таким чином, загальну класифікацію почнемо із поняття абсолютної панданної зони (рис. 2). Умовні (уявні) градації панданної зони можуть існувати як: абсолютна ПЗ, яка має активну частину; абсолютна панданна зона, яка має пасивну частину; абсолютна ПЗ, яка має можливість створювати панданний вакуум (ПВ). ПВ має інформаційні властивості напівзамкнених об'ємів всередині АС і мають сполучення із зовнішнім середовищем. Для того, щоб можна було потрапити до ПВ, необхідно виконувати специфічний рух за траєкторією, розташованою на поверхні АС.

Отже, абсолютна ПЗ у широкому розумінні цього слова є криволінійний циліндр нескінченної довжини, або орбіти, за якою рухається АС. Стосовно цього випадку маємо можливість констатувати наступні наслідки цієї тези, а саме:

- жодне тіло в абсолютному просторі не рухається за лінійною траєкторією;
- всі тіла (які мають фізичний опис) рухаються за криволінійними траєкторіями;

- діаметр перерізу траєкторії є кінцевий і дорівнює $2R_c$ при неврахуванні інших варіацій зон присутності;
- рух АС за траєкторією відбувається таким чином, що радіус вектор R_c має циркуляцію навколо траєкторії руху, а ротор обертання є $rotV(R_c) \neq 0$.

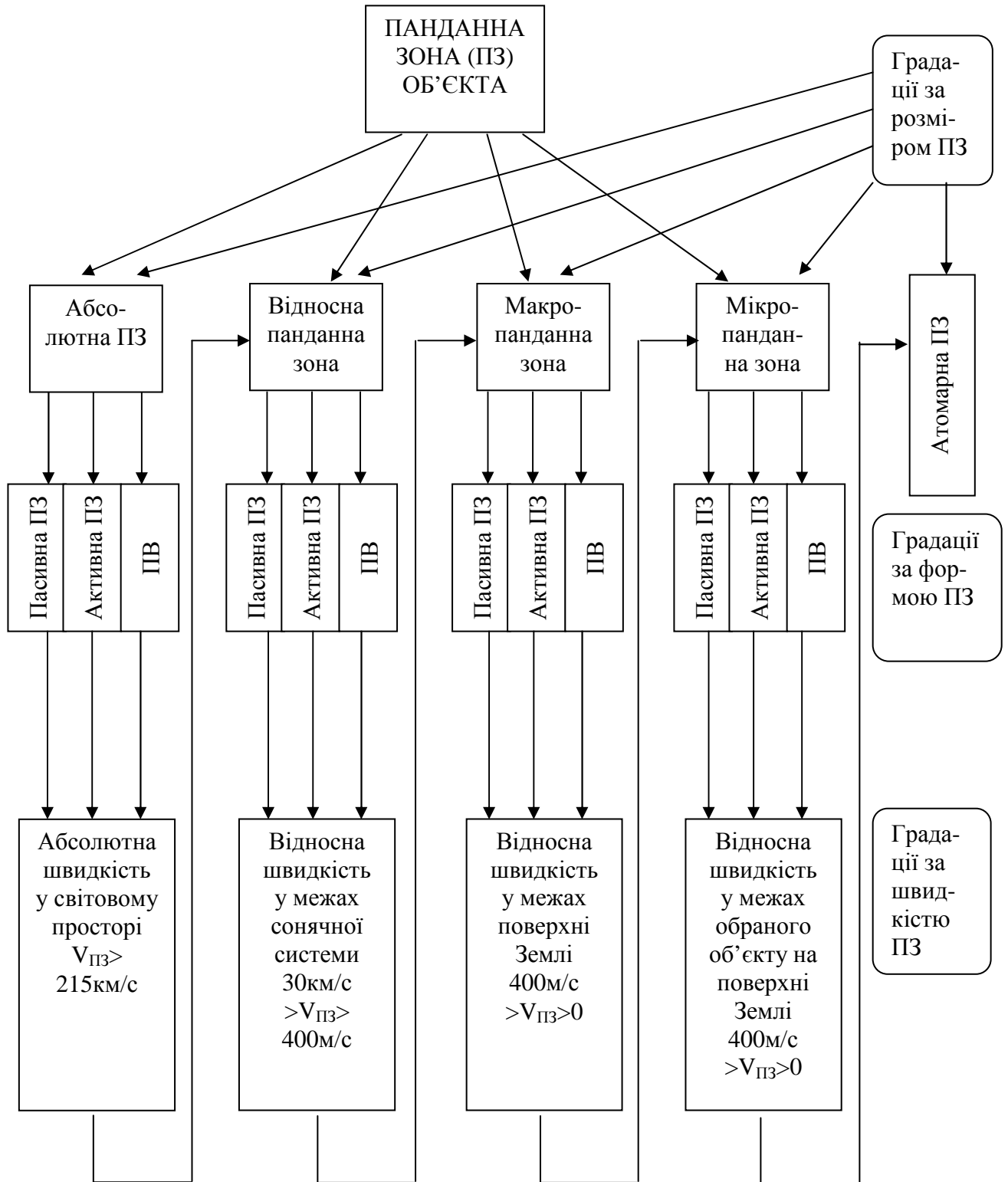


Рис. 2. Умовні (уявні) градації панданної зони абстрактного об'єкту

Залежно від того, який вид ПЗ нам потрібен, використовується відповідна система координат, в якій рухається АС. Абсолютну ПЗ є раціональним розглядати лише за її швидкості більшої за 215 км/с, тобто лінійної швидкості Сонячної системи навколо центру нашої галактики.

Якщо швидкість менша за 30 км/с, але більша за 400 м/с, то ми переходимо до наступної класифікаційного рівня, а саме відносної ПЗ. Ця зона відрізняється від попередньої тим, що обмежена розмірами сонячної системи і як наслідок земної кулі. У першу чергу, це все зв'язано з відносною системою координат сонячної системи, яка у свою чергу зв'язана з системою координат земної кулі.

Панданна зона цього типу має всі ті ж самі властивості, що і абсолютна, але з одним суттєвим обмеженням, а саме система координат прив'язується не до абсолютних всесвітніх, а лише до земної кулі, відповідно і швидкості значно менші. У цьому випадку необхідно враховувати ПЗ Землі, тобто її рельєф місцевості. Такий перепад висот становить майже ± 10 км відносно рівня світового океану та десятки кілометрів за радіусами земного сфероїда.

Наступна градація ПЗ має властивості поодинокі АС, з якою пов'язана її особиста система координат. Будучи або зв'язаною із системою координат на поверхні Землі, або зі своєю особистою, тому важливу інформаційною властивістю, яку необхідно враховувати, є її форма та шорсткість поверхні, як основи ПЗ. Тобто маємо цілу низку прикладів, як для штучних об'єктів, так і для БТО. Наприклад, форма та шорсткість, які визначаються особистими потребами АС у існуванні, є параметрами, щільно пов'язаними між собою. Як наслідок, ПЗ таких об'єктів неможливо розглядати окремо одна від одної. Звідси перехід до наступної градації, коли масштаби мікронерівностей на поверхні АС мають таку розмірність, що їх можна порівняти із розмірами атома, як такого. У цьому випадку величина (шар) ПЗ буде визначатися діаметром атома. Як наслідок подальшого зменшення величини ПЗ необхідно вже розглядати як окремі дискретні об'єкти із нано- та пікорозмірами. При визначенні геометрії поверхні АС дуже важливим є реєстрація на окремих її ділянках.

Отже, уявимо собі, що спостерігач знаходиться на певній широті земної кулі. У такому випадку він у системі координат Земля-Місяць обертається навколо земної осі. Водночас, центр маси у системі не співпадає з центром маси Землі. Окрім того, спільний центр обертання дрейфує навколо центру маси Землі, оскільки період обертання Місяця і Землі є різними, чим обумовлюються морські приливи та відливи. Як наслідок, спостерігач отримує вплив модуляції гравітаційного поля, хоча траєкторія його руху є коло відносно осі обертання Землі. Але Земля має кут нахилу до своєї орбіти навколо Сонця. Таким чином, реальна траєкторія руху спостерігача буде мати синусоїдальний вигляд у проекції на траєкторію руху Землі. Але реальна буде мати підйоми над площиною орбіти. Водночас, спостерігач буде отримувати ще одну гравітаційну модуляцію, але вже від Сонця, що рухається за своєю уявною траєкторією (для нас) навколо центра галактики. Галактика не є однорідною масою, а тому її гравітаційне поле нестабільне у просторі. Як наслідок, сонячна система постійно зна-

ходиться під його дією і має відповідні викривлення траєкторії. Тобто, у наслідку на спостерігача діє низка гравітаційних модуляцій різної потужності. У загальному вигляді це можна відобразити, як векторну суму складових:

$$\mathbf{G}(t) = \mathbf{g}_r(t) + \mathbf{g}_c(t) + \mathbf{g}_{зм}(t) + \mathbf{g}_n(t_1, t_2, t_4, t_5, t_6, t_7, t_8),$$

де $\mathbf{g}_r(t)$ – гравітаційна модуляція від галактики; $\mathbf{g}_c(t)$ – гравітаційна модуляція від Сонця; $\mathbf{g}_{зм}(t)$ – гравітаційна модуляція від системи Земля-Місяць; $\mathbf{g}_n(t_1, t_2, t_4, t_5, t_6, t_7, t_8)$ – гравітаційна модуляція від планетарної системи (Меркурій, Венера, Марс, Юпітер).

Загальний висновок з цього прикладу доводить, що будь-яка АС на поверхні Земної кулі знаходиться під низкою гравітаційних модуляційних процесів.

Висновки

На підставі основних положень існування панданної зони абстрактної сутності у вигляді об'єкту будь-якого походження класифіковано різновиди панданних зон. Надано поняття панданних зон як енергетичних сутностей, що мають визначені траєкторії руху в просторі. Панданні зони об'єктів необхідно враховувати і при діагностиці стану БТО, і при будь-яких технологічних процесах, зокрема механоскладальних операціях приладів для підвищення точності отриманого кінцевого продукту.

Подальші дослідження стосуються визначення критичних обмежень панданної зони об'єкта як абстрактної сутності, оскільки основною проблемою, що пов'язані із властивостями панданної зони, є принцип межі з яких є першочерговим у створенні ПЗ будь-якої АС; аналітичне моделювання панданної зони та аспектів її утворення та взаємодії з іншими.

Література

1. Quality Control Method For Powder Melted Tool Plates / O. Babchenko // XIII International PhD Workshop OWD 2011. Polish-Japanese Institute of Information Technology, Warsaw. – 2011. – P. 523 – 528.
2. Контроль и диагностика в ГПС: монографія; под ред. Б.И. Черпакова. Кн. 7. – М.: Высшая школа, 1989. – С. 30 - 80.
3. Яненко О. П. Електронна апаратура лікувально-діагностичних технологій : навчальний посібник / О.П. Яненко, В.П. Куценко, С.М. Перегудов. – Донецьк : ППШ «Наука і освіта», 2011. – 212 с.
4. Klotchko T. R. Formalized model of the zone presence of structures of the biological objects, Microwave & Telecommunication Technology (CriMiKo'2011), 2011, Vol. 2, pp. 1036-1037.
5. Скицюк В.І. Особливості характеристик абстрактних сутностей у процесі їх взаємодії. Частина 1 / В.І. Скицюк, Т.Р. Клочко // Вісник НТУУ «КПІ». Серія ПРИЛАДОБУДУВАННЯ. – 2013. – Вип. 45. – С. 198-203.
6. Тимчик Г.С. Польові структури біотехнічних систем: монографія / Г.С. Тимчик, В.І. Скицюк, Т.Р. Клочко. - К.: НТУУ «КПІ», 2013. - 384 с.
7. Скицюк В.І. Технологічний фантом / Скицюк В.І., Скицюк М.В. // Вісник НТУУ «КПІ». Серія Приладобудування. – 2002. – Вип. 24. – С. 149 - 155.

*Надійшла до редакції
22 жовтня 2014 року*

© Скицюк В.І., Клочко Т.Р., 2014