

ТЕХНОЛОГІЇ TECHNIQUE

УДК 621.311.1.05

П.Д. Лежнюк, д-р техн. наук, професор, О.Є. Рубаненко, канд. техн. наук., доцент
Вінницький національний технічний університет
А.В. Килимчук, ПАТ “Рівнеобленерго”

ЗМЕНШЕННЯ ДОДАТКОВИХ ВТРАТ ЕЛЕКТРОЕНЕРГІЇ В ЕЛЕКТРИЧНИХ МЕРЕЖАХ ЗА ДОПОМОГОЮ КРОС-ТРАНСФОРМАТОРІВ

Паралельна робота ліній електропередачі (ЛЕП) різної напруги через високу міру неоднорідності викликає ускладнення при транспортуванні та розподілі електроенергії. Наслідком цього є додаткові втрати електроенергії, а також перевантаження комутаційних апаратів та ЛЕП нижчої напруги. У статті розглянуто задачу оптимізації режимів електроенергетичної системи (ЕЕС) з використанням лінійних регуляторів, а саме крос-трансформаторів (КТ).

Представлені практичні результати знаходження оптимального місця встановлення КТ та його оптимальну поперечну складову коефіцієнта трансформації, що за рахунок перерозподілу потоків потужності дає змогу зменшити додаткові втрати електроенергії. В дослідженнях показано, що використання КТ також дозволяє зменшувати кількість перемикань РПН трансформаторів, що зберігає їх ресурс роботи.

Ключові слова: крос-трансформатор, трансформатор з РПН, зрівнювальна е.р.с., неоднорідність, втрати електричної енергії.

Вступ. Дослідження міри впливу взаємних і транзитних перетоків потужності на рівень втрат електроенергії є актуальною задачею. Її розв'язання дозволить контролювати та оцінювати вплив перетоків потужності магістральних електричних мереж на додаткові втрати в розподільних мережах обласних енергетичних компаній, а також аналізувати наслідки взаємовпливу електричних мереж. Компенсація додаткових втрат електроенергії в електричних мережах, викликаних їх взаємовпливом, можлива шляхом введення в контури е.р.с. лінійними регуляторами типу крос-трансформаторів та силовими трансформаторами з РПН. Тобто дія КТ та трансформаторних зв'язків ЕЕС, які об'єднують електричні мережі різних напруг в електричну систему, спрямована на зменшення втрат електроенергії під час її транспортування в ЕЕС шляхом перерозподілу природних потоків електричної потужності і примусового наближення їх до поточкорозподілу в однорідній ЕЕС [1]. Метою статті є дослідження умов оптимального керування нормальними режимами ЕЕС з КТ.

Результати досліджень. Для визначення оптимальних (за критерієм мінімальних загальносистемних втрат електричної енергії) місця розташування КТ та поперечної складової трансформації КТ ($k_{КТ}$) проведено дослідження їх впливу на втрати. Розглянемо на прикладі алгоритм вибору оптимальної вітки для встановлення КТ та $k_{КТ}$ відповідно до добового графіку зміни навантаження (рис. 1). Для цього використовуємо тестову схему IEEE 230-138 кВ (рис.2).

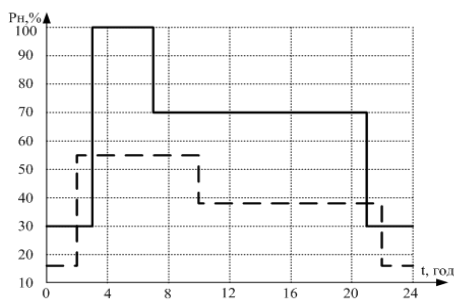


Рис. 1. Добовий графік зміни навантажень:
— зима, - - - літо

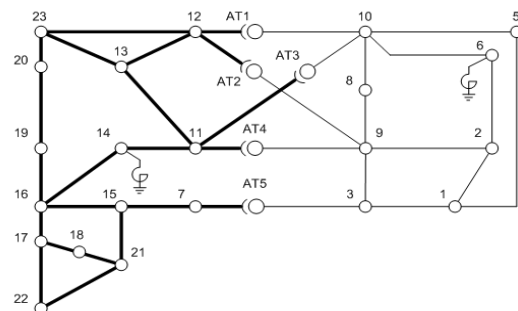


Рис. 2. Тестова схема IEEE 230-138 кВ
на 24 вузла

В результаті розрахунку оптимального режиму на кожному відрізку графіка навантажень отримано значення оптимальних коефіцієнтів трансформації автотрансформаторів (АТ) та КТ за умови почергового розміщення останніх у трансформаторних вітках, які є хордами в системі базисних контурів (вітки 10–12, 9–12, 9–11) [2]. Визначимо оптимальні комбінації $k_{КТ}$ та коефіцієнтів трансформації АТ ($k_{АТ}$) на прикладі зимового добового графіку навантаження (для літа розрахунок проведений так само).

Результати розрахунку наведені на рис. 3. На графіку зображені залежності активних втрат потужності електричної мережі від номера трансформаторних віток, в які по черзі вводились розраховані оптимальні $k_{АТ}$ та $k_{КТ}$ для 100%, 70% та 30% максимального добового навантаження, що відповідає рис. 1 в чотирьох режимах (1 – не оптимальні $k_{АТ}$ і відсутній КТ; 2 – оптимальні $k_{АТ}$ і відсутній КТ; 3 – оптимальний $k_{АТ}$ та оптимальні місце розташування КТ і його $k_{КТ}$; 4 – не оптимальні $k_{АТ}$ та оптимальні місце розташування КТ і його $k_{КТ}$).

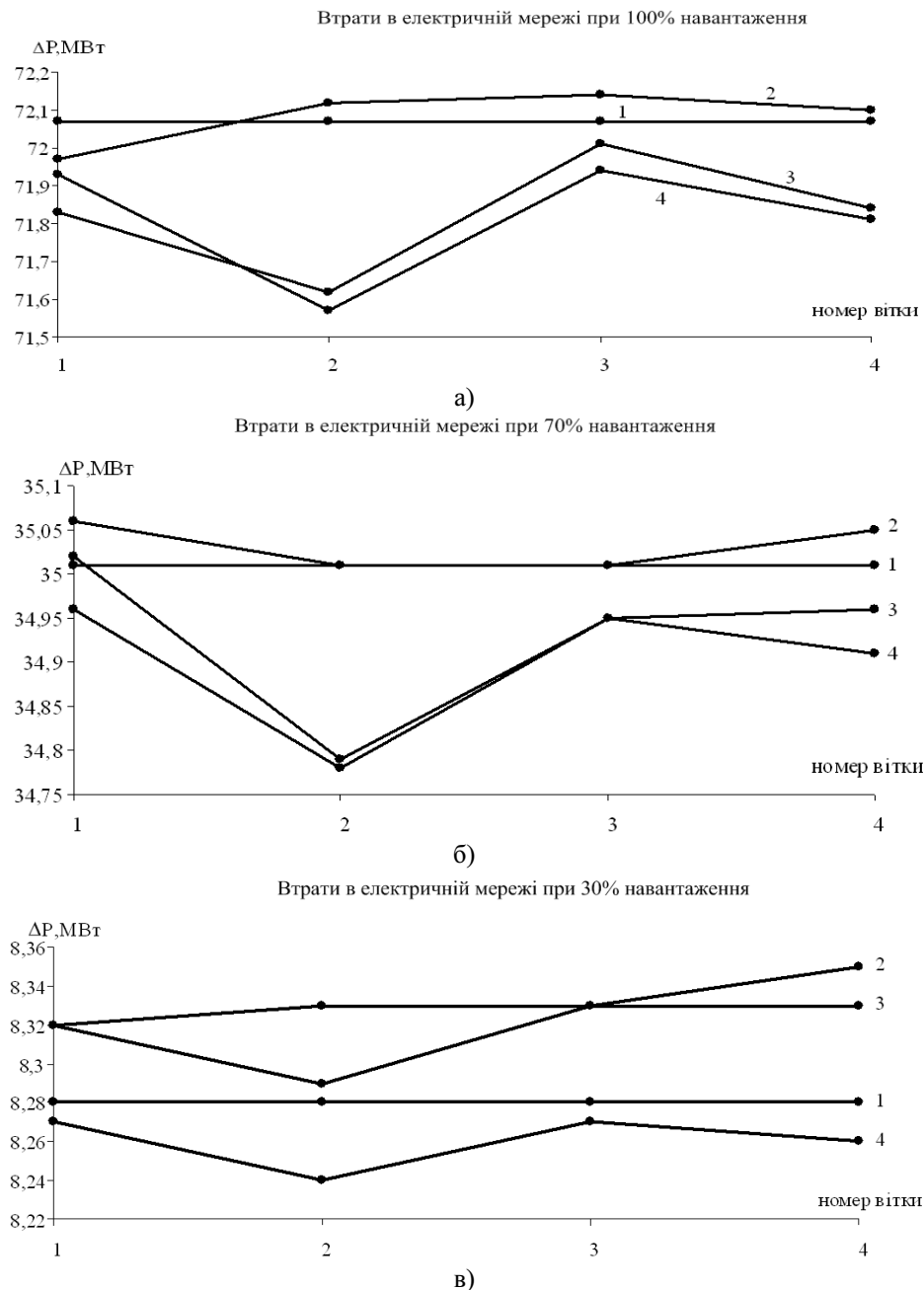


Рис. 3. Залежності втрат потужності від $k_{АТ}$ та $k_{КТ}$: а) при 100 % навантаження, б) при 70 % навантаження; в) при 30 % навантаження

Результатами розрахунків показано (див. рис. 3,а), що при 100% навантаженні для оптимізації режиму (при відсутності КТ) необхідно було б здійснювати перемикування РПН АТ вітки 12–9. Але

завдяки введенню КТ, вдалося не тільки не регулювати РПН АТ, а ще й зменшити втрати потужності (ΔP) на 0,7%. Результати розрахунків усталеного режиму при регулюванні РПН АТ та $k_{КТ}$ за різних навантажень наведені в табл. 1. Після аналізу всіх результатів оптимальною виявилась вітка 11–10, але за інших параметрів ЛЕП кращі варіанти можуть бути отримані при одночасному використанні КТ в декількох вітках. Тоді необхідно проводити дослідження для виявлення найбільш ефективного місця встановлення КТ.

Таблиця 1

Результати досліджень усталеного режиму при регулюванні РПН та $k_{КТ}$						
Встановлені коефіцієнти трансформації при 30% навантаженні						
$k_{12-9} = 0,6498; k_{11-10} = 0,6487; k_{11-9} = 0,6479; k_{12-10} = 0,6524$						
Навантаження		Параметри трансформаторів		ΔP , МВт	δP , МВт	δW , МВт
Тривалість, годин	P, % від макс. навантаження	$k_{АТ}$, в.о.	$k_{КТ}$, в.о.	активні, МВт	активні, МВт	активні, МВт
Трансформаторна вітка 11-10						
4	100	0,6487	-	72,07	-	-
4	100	0,6436	-	72,12	-0,05	-0,2
4	100	0,6436	0,0306	71,62	0,45	1,8
4	100	0,6487	0,0306	71,57	0,5	2
Встановлені коефіцієнти трансформації при 100% навантаженні						
$k_{12-9} = 0,6404; k_{11-10} = 0,6442; k_{11-9} = 0,6423; k_{12-10} = 0,6448$						
14	70	0,6442	-	35,01	-	-
14	70	0,6452	-	35,01	0	0
14	70	0,6452	0,0232	34,79	0,22	3,08
14	70	0,6442	0,0232	34,78	0,23	3,22
Встановлені коефіцієнти трансформації при 70% навантаженні						
$k_{12-9} = 0,6456; k_{11-10} = 0,6449; k_{11-9} = 0,645; k_{12-10} = 0,6479$						
6	30	0,6449	-	8,28	-	-
6	30	0,6492	-	8,33	-0,05	-0,3
6	30	0,6492	0,01	8,29	-0,01	-0,06
6	30	0,6449	0,01	8,24	0,04	0,24

В табл. 1 представлена різниця втрат активної потужності (δP) та різниця втрат електроенергії (δW) при переході від поточного до оптимального $k_{КТ}$, що є показником зменшення втрат потужності та енергії в електричній мережі під час оптимального керування режимом. Розрахунковим шляхом визначено втрати активної потужності, почергово змінюючи розташування КТ з оптимальним для досліджуваного режиму $k_{КТ}$ в кожній з трансформаторних віток. Вибираємо ту вітку, в якій загальносистемні втрати активної потужності є мінімальними. Далі знаходимо оптимальний $k_{КТ}$. Розглядаємо випадок встановлення лише одного КТ. Вважаємо, що в процесі експлуатації КТ може відключатись в залежності від обмежень за напругами у вузлах, струмами у вітках та для забезпечення мінімальних втрат потужності.

В нашому прикладі (рис. 1 та 2) отримано шість варіантів $k_{КТ}$ для оптимальної вітки його розташування. З них необхідно вибрати один. Вибір $k_{КТ}$ відбувається за критерієм мінімальних річних втрат електроенергії. Якщо проводити вибір оптимального $k_{КТ}$ за мінімальним значенням втрат потужності, то це призведе до іншого вибору $k_{КТ}$, оскільки при кожній зміні графіка навантаження може змінюватись вітка оптимального розташування КТ та значення його коефіцієнта трансформації. Отже вибираємо варіант пошуку оптимального $k_{КТ}$ за критерієм мінімальних річних втрат електроенергії. Для цього, переходимо від розглянутих добових графіків навантаження до розгляду річного графіку навантаження за тривалістю [3]. Розрахунок режиму проводимо з урахуванням оперативних перемикачів (введенням або виведенням КТ) на протязі року. За результатами розрахунку режимів побудовані діаграми залежності різниці втрат електроенергії за наявності і відсутності КТ та його оптимального керування на протязі року (див. рис. 4). На діаграмах рис. 4. ширина стовпчиків відповідає річній тривалості зменшень втрат електроенергії (у відповідності до добового графіку навантажень) при зимовому та літньому режимах роботи електричної мережі. Висота стовпчика діаграми відповідає значенню економії електроенергії при використанні КТ. Від'ємні значення втрат електроенергії свідчать про необхідність вимкнення КТ. Інакше його використання в запропонованій вітці та з заданим $k_{КТ}$ замість зменшення втрат енергії призведе до їх зростання. Для визначення оптимального $k_{КТ}$ додамо всі різниці втрат енергії і отримаємо такі зменшення втрат енергії за рік ($\Sigma \delta W$) (табл. 2).

Отже, КТ доцільно встановити у вітку 11–10 з $k_{КТ} = 0,0232$. Як видно з табл. 2, тоді очікуються найбільше зменшення річних втрат електроенергії. З рис. 4, б видно, що в літній період за навантаження мережі 30% КТ потрібно виводити з роботи, інакше втрати електричної потужності зростають.

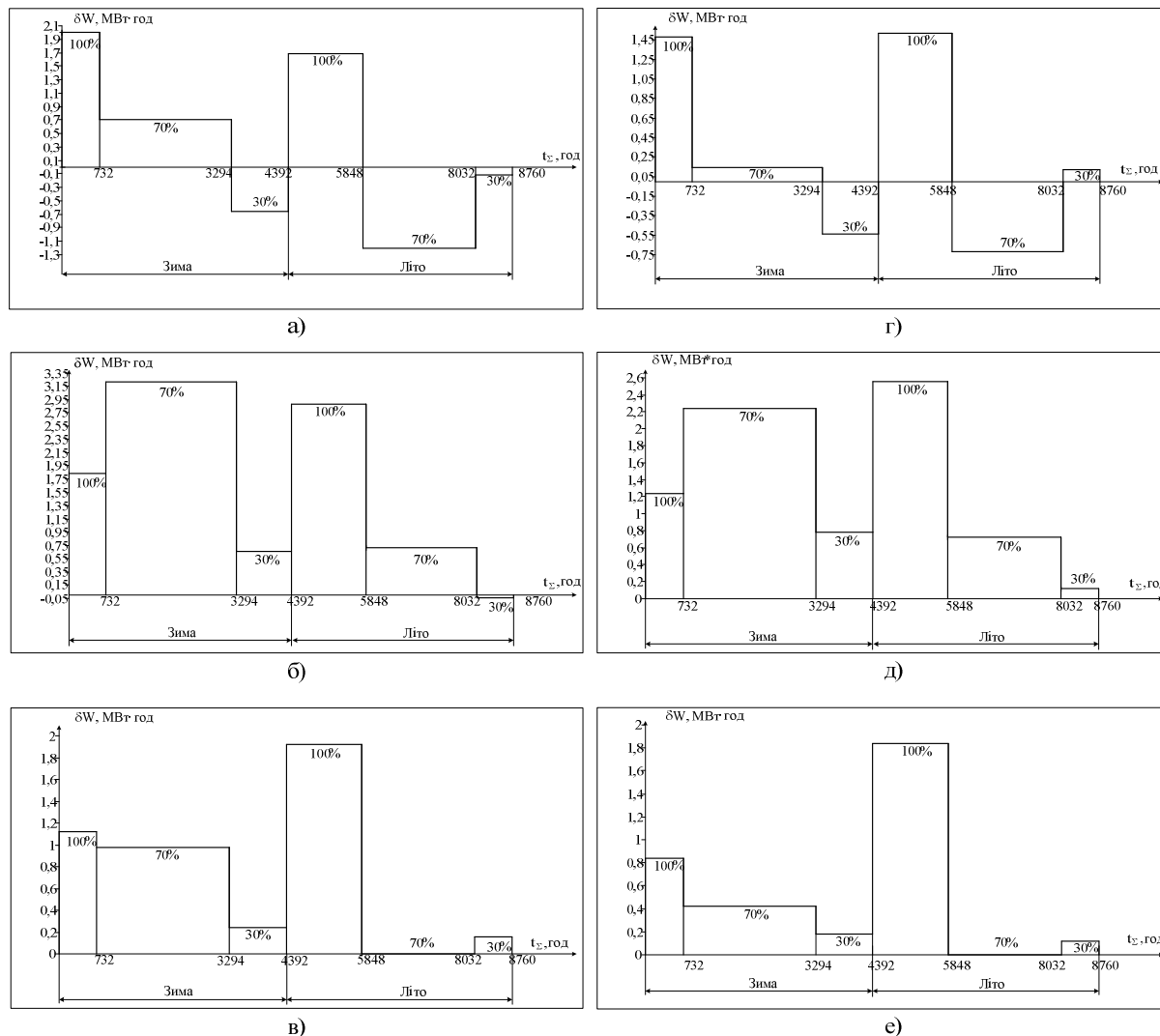


Рис. 4. Залежності різниці втрат електроенергії за рік при $k_{КТ}$, в.о.:
 а) $k_{КТ} = 0,0306$; б) $k_{КТ} = 0,0232$; в) $k_{КТ} = 0,01$; г) $k_{КТ} = 0,0193$; д) $k_{КТ} = 0,013$; е) $k_{КТ} = 0,0064$.

Таблиця 2.

Значення зменшення втрат енергії за рік	
Оптимальний $k_{КТ}$, в.о.	Сума різниці втрат енергії, $\Sigma \delta W$, МВт·год
0,0306	38368,8
0,0232	81643,2
0,0100	38719,2
0,0193	28557,6
0,0130	67101,6
0,0064	29784,0

Блок схеми запропонованих алгоритмів визначення оптимальної за очікуваним зменшенням загальносистемних втрат активної потужності вітки розташування КТ і поперечної складової коефіцієнта трансформації цього КТ показані на рис.5. Так, на рис 5 а) показано алгоритм визначення вітки оптимального розташування КТ а на рис.5 б) – алгоритм визначення оптимального кута КТ, розташованого в цій вітці. У відповідності до рис.5 а): i – умовні номери трансформаторних віток (за винятком вітки, яка розташована в дереві графа), в яких розглядається можливість розташування КТ; j – номер ступені добового графіку навантаження (спочатку зимового, а потім літнього); $E_{*зр а}$, $E_{*зр р}$ –

відносні значення активних і реактивних складових зрівнювальних е.р.с., які необхідно ввести в контури схеми ЕЕС для компенсації впливу неоднакових параметрів трансформаторів контуру та неоднорідності віток; $\pi_{a1i,j}^e, \pi_{a2i,j}^e, \pi_{a3i,j}^e, \pi_{p1i,j}^e, \pi_{p2i,j}^e, \pi_{p3i,j}^e$ – критерії подібності параметрів поточного режиму параметрам економічного режиму однорідної мережі [4]; $k_{a i,j}, k_{p i,j}$ – поздовжні та поперечні складові коефіцієнтів трансформації досліджуваного трансформаторних віток; $\Delta P_{i,j}^{неомм}, \Delta P_{i,j}^{омм}$ – загальносистемні втрати активної потужності у вітках схеми ЕЕС, викликані не оптимальними та оптимальними (відповідно) коефіцієнтами трансформації трансформатора досліджуваної вітки під час роботи ЕЕС на j ступені графіку навантаження; $\delta P_{i,j}^{омм}$ – зменшення загальносистемних втрат активної потужності у вітках схеми ЕЕС, викликане використанням РПН силових трансформаторів та КТ досліджуваної вітки під час роботи ЕЕС на j ступені графіку навантаження; $i_{омм}$ – номер вітки, в якій потрібно встановити КТ.

У відповідності до рис. 5 б): k – поперечні складові коефіцієнта трансформації КТ для вибраної у алгоритмі 5 оптимальної вітки, для кожної ступені річного графіка навантаження; $E_{*zp ak}, E_{*zp pk}$ – відносні значення активних і реактивних складових зрівнювальних е.р.с. з врахуванням встановленого у оптимальну трансформаторну вітку КТ, які необхідно ввести в контури схеми ЕЕС для компенсації впливу неоднакових параметрів трансформаторів контуру та неоднорідності віток; $\pi_{ak}^e, \pi_{a2k}^e, \pi_{a3k}^e, \pi_{pk}^e, \pi_{p1k}^e, \pi_{p2k}^e, \pi_{p3k}^e$ – критерії подібності параметрів поточного режиму параметрам економічного режиму однорідної мережі з врахуванням КТ [4]; k_{ak}, k_{pk} – поздовжні і поперечні складові коефіцієнтів трансформації досліджуваної оптимальної трансформаторної вітки; $\Delta W_{k}^{неомм}, \Delta W_{k}^{омм}$ – загальносистемні втрати енергії у вітках схеми ЕЕС, викликані не оптимальними та оптимальними (відповідно) коефіцієнтами трансформації АТ та КТ досліджуваної вітки під час роботи ЕЕС на j -ій ступені графіку навантаження; $\delta W_{k}^{омм}$ – зменшення загальносистемних втрат енергії у вітках схеми ЕЕС, викликане використанням РПН силових трансформаторів та КТ досліджуваної оптимальної вітки під час роботи ЕЕС на j ступені графіку навантаження; $k_{омм}$ – оптимальне значення поперечної складової КТ, яка буде вводиться або виводиться при різних режимах роботи ЕЕС.

Зрівнювальні е.р.с. оптимальних режимів визначаються через постійні коефіцієнти (критерії подібності) π_a^e і π_p^e , які не залежать від параметрів поточного режиму.

$$\pi_a^e = \left[E_{a zp}^{(\delta)} \right]_0^{-1} N x_{\delta} C_r \left[J_p^{(\delta)} \right]_0 = idem; \quad (1)$$

$$\pi_p^e = \left[E_{p zp}^{(\delta)} \right]_0^{-1} N x_{\delta} C_r \left[J_a^{(\delta)} \right]_0 = idem, \quad (2)$$

де N – пряма, матриця з'єднань віток у контури схеми; $C_r = r^{-1} M'_t \left(M' r^{-1} M'_t \right)^{-1}$ – матриця коефіцієнтів струморозподілу розрахункової схеми ЕЕС, в якій опори віток представлені тільки їх активними складовими (заступна г-схема ЕЕС), r – діагональна матриця активних опорів віток; M' – перша матриця інцидентів мережі, в якій викреслені рядки, які відповідають генеруючим вузлам (це еквівалентно об'єднанню всіх джерел живлення в один розрахунковий балансуєчий вузол), M'_t – транспонована перша матриця інцидентів мережі M' ; $J_a^{(\delta)}$ та $J_p^{(\delta)}$ – вектори активних і реактивних складових вузлових струмів у режимі з мінімумом втрат від взаємовпливу.

Вони подібні відповідним е.р.с. режиму, прийнятого за базисний. Тобто, в ЕС зрівнювальні е.р.с. подібні для різних режимів.

Складові зрівнювальних е.р.с. в критеріальній формі

$$E_{*a zp} = \pi_a^e J_{*p}; E_{*p zp} = \pi_p^e J_{*a} . \quad (3)$$

Визначені зрівнювальні е.р.с. подібні відповідним е.р.с. режиму, прийнятого за базисний. Тобто для різних режимів в ЕЕС зрівнювальні е.р.с. подібні. Для реалізації оптимального режиму ЕЕС необхідно ввести їх в незалежні контури схеми шляхом коригування коефіцієнтів трансформації регулюючих пристроїв [2].

Для знаходження оптимальної вітки та оптимального коефіцієнта трансформації КТ використовуються алгоритми рис. 5. У відповідності до наведеного алгоритму рис.5 а), введення початкових даних, а також формування заданих списків вузлів та віток винесено на початок алгоритму, оскільки даний етап не потребує обчислень. На наступному етапі визначаються оптимальні коефіцієнти трансформації АТ та КТ для всіх трансформаторних віток по черзі, відповідно для кожної ступені добового графіку навантаження, за допомогою використання відомого методу визначення оптимальних коефіцієнтів трансформації (підпрограма 1 та підпрограма 2) [2].

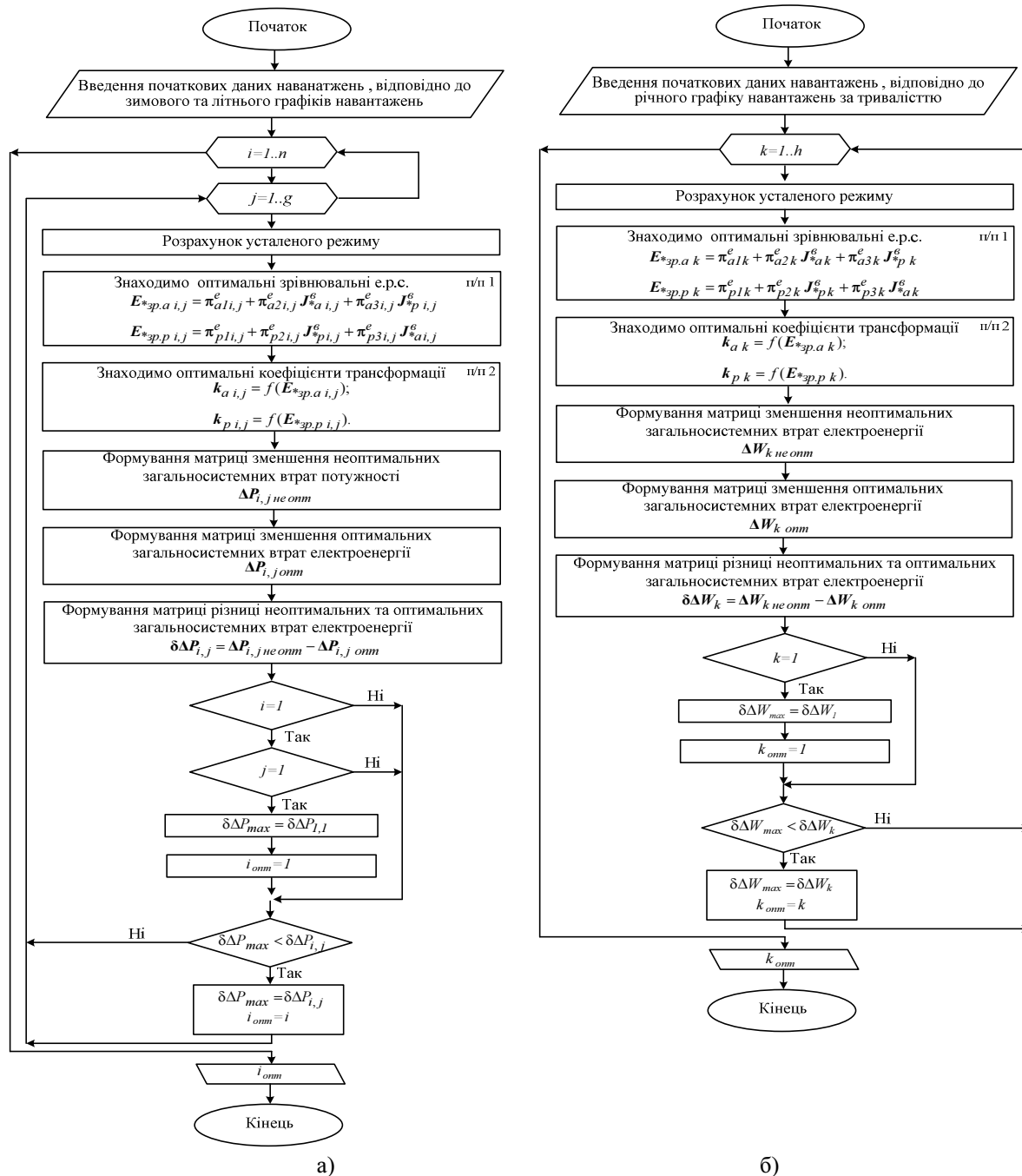


Рис. 5. Блок схеми алгоритмів визначення оптимальної вітки розташування КТ і його поперечної складової коефіцієнта трансформації

За допомогою підпрограми 1 (п/п 1) на рис. 5 визначаються елементи матриць критеріїв подібності. На першому кроці підпрограми 1 вводяться параметри, необхідні для розрахунку нормального режиму роботи ЕЕС. Після розрахунку режиму формуються масиви діагональної матриці напруг у вузлах, вектор вузлових навантажень та визначається вектор задаючих струмів базового режиму. Далі, використовуючи граф та параметри заступної схеми електричної мережі формується перша матриця з'єднань з врахуванням коефіцієнтів трансформації у явному вигляді. Використовуючи цю матрицю визначається матриця вузлових провідностей, яка відповідає балансувальним вузлам. Формується матриця коефіцієнтів струморозподілу, що відповідає економічному режиму на основі заступної г-схеми електричної мережі з збалансованими коефіцієнтами трансформації. Далі формується друга матриця з'єднань з урахуванням коефіцієнтів трансформації. На наступному кроці п/п 1 визначається вектор контурних е.р.с., який використовуються при визначенні зрівнювальних е.р.с. для базисного режиму. На завершальному етапі функціонування п/п 1 виконується формування матриці критеріїв подібності, для визначення якої використовують результати попередніх розрахунків.

За допомогою підпрограми 2 (п/п 2) на рис. 5 визначаються оптимальні коефіцієнти трансформації. Використовуючи параметри поточного режиму ЕЕС, визначаються вектори задаючих струмів незалежних вузлів ЕЕС. Далі розраховуються оптимальні зрівнювальні е.р.с. що вводяться у незалежні контури схеми за допомогою коефіцієнтів трансформації регулюючих пристроїв.

В п/п 2 (визначення оптимальних коефіцієнтів трансформації) передбачено зчитування матриці критеріїв подібності з п/п 1 разом із задаючими струмами та зрівнювальними е.р.с. базового режиму. Завершується п/п 2 визначенням оптимальних коефіцієнтів трансформації АТ та КТ.

Далі формуються матриця різниці неоптимальних втрат потужності та оптимальних втрат потужності, при аналізі значень якої визначається оптимальна вітка для встановлення КТ.

Алгоритм, наведений на рис. 5 б), дозволяє знайти оптимальну поперечну складову коефіцієнта трансформації КТ, який встановлений у визначену за алгоритмом рис. 5 а) вітку. На початку алгоритму вводяться початкові дані описані вище та річний графік навантаження. Знаходяться оптимальні коефіцієнти трансформації АТ та КТ у вибраній вітці за допомогою п/п 1 та п/п 2. Формується вектор стовпець різниці втрат електроенергії, з якого вибирається значення максимального зменшення втрат електроенергії, і виводиться оптимальне значення поперечної складової коефіцієнта трансформації, при якому було досягнуто це зменшення.

Висновки

1. Під час паралельної роботи магістральних і розподільних електричних мереж через їх неоднорідність в мережах нижчої напруги виникають додаткові втрати потужності. Для зменшення цих втрат може бути встановлено крос-трансформатор у вітку схеми електричної мережі. В процесі експлуатації виникає необхідність щодо зміни коефіцієнта трансформації крос-трансформатора та тимчасового його вимкнення. Оскільки основний ефект від встановлення КТ є в мережі нижчої напруги, то повинен бути забезпечений доступ до КТ власнику цієї мережі. Найкраще це можна забезпечити тоді, коли КТ встановлений з боку мережі нижчої напруги.

2. Прівнюючи між собою річні втрати електроенергії у вітках схеми електричних мереж для різних варіантів розташування КТ з оптимальними $k_{КТ}$ вибраними для різних ступеней добового графіку навантаження, варто вибрати таку вітку розташування і $k_{КТ}$ КТ за яких ці втрати будуть мінімальними.

Список літератури

1. Лежнюк П.Д. Зменшення додаткових втрат електроенергії в неоднорідних електричних мережах/ П. Д. Лежнюк, О.Є. Рубаненко, А. В. Килимчук// Вісник Хмельницького національного університету, технічні науки. – 2013. – №5. – С. 194 – 201.

2. Лежнюк П.Д. Взаємовплив електричних мереж і систем в процесі оптимального керування їх режимами: монографія / П. Д. Лежнюк, В. В. Кулик, О. Б. Бурикін. – Вінниця: УНІВЕРСУМ-Вінниця, 2008. – 123 с.

3. Мустафаев Р.И. Суточные графики нагрузки и режимных параметров [Электронный ресурс] / Р.И. Мустафаев, Р.Г. Миронов / Проблемы энергетики – 2003. – №3. – Режим доступа к статье. <http://www.science.gov.az/physics/PowerEng/2003/v3article/art14.pdf>

4. Лежнюк П. Д. Моделирование и компенсация влияния неоднородности электрических сетей на экономичность их режимов / П. Д. Лежнюк, В. В. Кулик, Д. И. Оболонский // Электричество. – 2007. – №11. – С. 2–8

**P.D. Lezhnyuk, A.E. Rubanenko, Vinnitsa National Technical University,
A.V. Kylymchuk, PuAT “Rivneoblenergo”**

MINIMIZATION OF ADDITIONAL LOSSES OF ELECTRICITY IN ELECTRIC NETWORKS BY MEANS OF CROSS TRANSFORMERS

Parallel operation of power lines with different voltages has high non-uniformity and causes problems in electric-power transmission and distribution. As a result the electric networks have additional losses of electricity and overload of switching devices and power lines with lower voltage. The task of optimization of electrical power system regimes by using linear regulators, namely cross transformers, is studied in the article.

It has been found out the optimal placement location of cross transformer and its optimal transverse component of transformation ratios that help to power flow rescheduling and decrease additional losses of electricity. These results help to decrease the additional losses of electricity. It has been shown that application of cross transformer can decrease the quantity of switching of on-load tap-changing transformer and save resources.

Keywords: cross transformer, on-load tap-changing transformer, compensation electromotive force, non-uniformity, losses of electricity.

1. P.D. Lezhnyuk Additional reduction of energy losses in nonuniform electric networks/ P.D. Lezhnyuk, A.E. Rubanenko, A.V. Kylymchuk // Visnyk Khmelnytskoho natsionalnoho universytetu: tekhnichni nauky. – 2013. – №5. – p. 194 – 201. (Ukr).

2. P.D. Lezhnyuk Electric networks and systems interaction in optimal regulation processes of their regimes /P.D. Lezhnyuk, V.V. Kulyk, O.B. Burykin. – Vinnytsya: UNIVERSUM-Vinnytsya, 2008. – 123 p. (Ukr).

3. R.I. Mustafaev Daily allowance graphics of loading and operating parameters [Elektronnyy resurs]/ R.I. Mustafaev, Problemy energetiki – 2003. – №3 – rezhim dostupa k state. <http://www.science.gov.az/physics/PowerEng/2003/v3article/art14.pdf> (Rus).

4. P.D. Lezhnyuk Modeling and compensation influences of nonuniform electric networks on the profitability of their regimes / P.D. Lezhnyuk, V.V. Kulyk, D.I. Obolonskiy// Elektrichestvo. – 2007. – №11. – p. 2–8

УДК 621.311

П.Д. Лежнюк, д-р техн. наук, профессор, А.Е. Рубаненко, канд. техн. наук, доцент,
Винницький національний технічний університет,
А.В. Килимчук, ПАО “Ровнооблэнерго”

УМЕНЬШЕНИЕ ДОПОЛНИТЕЛЬНЫХ ПОТЕРЬ ЭЛЕКТРОЭНЕРГИИ В ЭЛЕКТРИЧЕСКИХ СЕТЯХ С ПОМОЩЬЮ КРОСС-ТРАНСФОРМАТОРОВ

Параллельная работа линий электропередач (ЛЭП) разного напряжения из-за высокой степени неоднородности вызывает трудности при транспортировке и распределении электроэнергии. Следствием этого являются дополнительные потери электроэнергии, а также перегрузка коммутационных аппаратов и ЛЭП низкого напряжения. В статье рассмотрена задача оптимизации режимов ЭЭС с использованием линейных регуляторов, а именно кросс-трансформаторов (КТ).

Представлены практические результаты нахождения оптимального места установки КТ и его оптимальной поперечной составляющей коэффициента трансформации, что дает возможность уменьшить дополнительные потери электроэнергии. В исследованиях показано, что использование КТ может уменьшить количество переключений РПН трансформаторов, что сохраняет их ресурс работы.

Ключевые слова: кросс-трансформатор, трансформатор с РПН, уравнивательная э.д.с., неоднородность, потери электрической энергии.

Надійшла 03.06.2014

Received 03.06.2014

УДК 004.02

Ю.А.Тарнавський, канд. фіз.-мат. наук, доцент, О.В.Филонич
Національний технічний університет України «Київський політехнічний інститут»

АВТОМАТИЗАЦІЯ ОБРОБКИ РАДІОЛОКАЦІЙНИХ ДАНИХ ПРИ ІНЖЕНЕРНО-ГЕОЛОГІЧНИХ ВИШУКУВАННЯХ В ЗОНІ ПРОМИСЛОВОГО МАЙДАНЧИКА

Нагляд за станом промислового майданчика, на якому розташований потенційно небезпечний об'єкт, є важливим з точки зору своєчасного виявлення і усунення загроз до його руйнування. Для цих цілей все частіше застосовуються методи підповерхневого радіолокаційного зондування, які здатні забезпечити отримання достовірних даних про інженерно-геологічну будову ділянки без додаткового буріння. На сьогодні обробка результатів такого зондування найчастіше здійснюється в напівручному режимі з використанням можливостей програмного забезпечення самих радіолокаційних приладів – георадарів.

Робота присвячена розгляду алгоритмів і реалізації на їх основі програмної системи для автоматизації традиційних етапів обробки радарограм. Вхідними даними для системи є радарограма в растровому представленні, вихідними – схема шарів ґрунтів. Для передачі в інші прикладні застосунки передбачена також можливість імпорту схеми в текстовий формат. Програмна реалізація застосунку виконана на мові програмування Java з використанням функцій MATLAB.

Ключові слова: георадар, радарограма, осі синфазності, Java застосунок, метод Канні, алгоритм видалення перекриттів.

© Тарнавський Ю.А., Филонич О.В., 2014