

**Аналітичне та екологічне приладобудування**

- ково-практичної конференції “Обробка сигналів і негауссівських процесів”. – Черкаси: ЧДТУ, 2007. – С. 227–229.
2. Погребенник В.Д. Методи і вимірювальні системи оперативного визначення інтегральних параметрів водного середовища та донних відкладів: Дис. д-ра техн. наук: 05.11.16. - Фіз.-мех. ін-т ім. Г.В.Карпенка НАН України. - Львів, 2002. – 382 с.
  3. Погребенник В.Д., Михалина І.А. Автоматичний експрес-контроль концентрації водних розчинів // Фізико-хімічна механіка матеріалів. – 1997. – № 5. – С. 123–129.
  4. Погребенник В. Д., Романюк А. В. Методи та засоби покращення метрологічних характеристик вторинних часових вимірювальних перетворювачів // Фізичні методи та засоби контролю середовищ, матеріалів і виробів. – Львів, 2007. – Вип. 11. – С. 200–207.
  5. Погребенник В.Д., Юзевич В.М., Сопрунюк П.М, Червінка О.О., Червінка Л.Є. Діагностика водних розчинів з допомогою нелінійних акустичних ефектів // Фізичні методи та засоби контролю середовищ матеріалів та виробів. – 2001. – Вип. 6. – С. 60–64.
  6. Корыта И., Штулик К. Ионоселективные электроды. – М.: Мир, 1989. – 267 с.
  7. Морф В. Принципы работы ионоселективных электродов – мембранный транспорт. – М.: Мир, 1985. – 280 с.
  8. Ионоселективные электроды / Под ред. Р. Дарста. – М.: Мир, 1972. – 430 с.
  9. Савенко В.С. Введение в ионометрию природных вод. – Л.: Гидрометеоздат, 1986. – 77 с.
  10. Погребенник В.Д. Ультразвукова система експрес-контролю параметрів водного середовища // Вісник Тернопільського Державного технічного університету. – 2000. – Т. 5. – №2. – С. 92–96.

<p>Погребенник В.Д., Романюк А.В. <b>Методы и средства повышения точности первичных измерительных преобразователей систем экологического мониторинга водной среды</b></p> <p>Рассмотрены методы и средства повышения точности первичных измерительных преобразователей интегральных, селективных и гидрофизических параметров систем экологического мониторинга водной среды.</p>	<p>Pohrebennyk V.D., Romaniuk A.V. <b>Methods and means of increase of accuracy of primary measuring converters of systems of ecological monitoring of the water environment</b></p> <p>Methods and means of increase of accuracy of primary measuring converters of integrated, selective and hydrophysical parameters of systems of ecological monitoring of the water environment are considered.</p>
---	--

*Надійшло до редакції  
28 січня 2008 року*

УДК 681.3

## УЛЬТРАЗВУКОВІ СЕНСОРИ СИСТЕМИ ОХОРОННОЇ СИГНАЛІЗАЦІЇ

*Погребенник В.Д., Політило Р.В., Національний університет “Львівська політехніка”, м. Львів, Україна*

*Розглянуто ультразвукові сенсори системи охоронної сигналізації, в основу роботи яких покладено принципи інтерференції звукових коливань та ефект Доплера; виділено їх переваги та недоліки; запропоновано удосконалити ультразвуковий сенсор підвищенням його завадостійкості та швидкодії*

### Вступ

Одним з основних засобів забезпечення безпеки об'єктів є системи сигналізації, які повинні зафіксувати наближення або початок дій найрізноманітніших видів загроз – від пожежі і аварій до спроб проникнення на об'єкт або в комп'ютерну мережу.

Найважливішими елементами охоронної сигналізації є чутливі елементи (сенсори). Вони виявляють зміни стану середовища і формують повідомлення про це [1]. У системах охоронної сигналізації використовують різноманітні сенсори: пасивні та активні інфрачервоні сенсори руху і присутності; розбиття скла; фотоелектричні; радіохвильові; ультразвукові; вібраційні; магнітоконтактні; електроконтактні та ін. [2].

Критерієм ефективності і досконалості засобів охоронної сигналізації є зведення до мінімуму числа помилок і помилкових спрацьовувань. Надійність системи охоронної сигналізації залежить в основному від методів опрацювання сигналів. Характеристики сенсорів визначають основні параметри всієї системи сигналізації загалом. Тому при проектуванні та створенні сенсорів для систем охорони потрібно враховувати багато чинників.

**Метою роботи** є визначення основних принципів функціонування та особливостей роботи ультразвукових сенсорів охоронної сигналізації, а також аналіз їх переваг та недоліків.

**Ультразвукові сенсори** наразі використовують у різних галузях: радіоелектроніці, дефектоскопії, медицині, харчовій промисловості, гідролокації та ін. Значного поширення вони також набули в охоронній сигналізації [9]. Призначені вони для охорони закритих приміщень і видають сигнал тривоги як при появі порушника, так і при виникненні пожежі. Принцип їх дії заснований на реєстрації зміни ультразвукового поля, викликаного появою в приміщенні людини або виникненні пожежі. Вони характеризуються високою чутливістю, але і високим рівнем хибних спрацьовувань, наприклад, великогабаритні предмети обмежують дію таких сенсорів, створюючи області екранування ("мертві зони"), в яких сенсори не реагують на рух порушника [9]. Надійність роботи таких сенсорів залежить від зміни навколишнього середовища, наприклад, повітряні потоки, що створюються кондиціонерами і опалювальними приладами також можуть призвести до помилкового спрацьовування системи сигналізації. Тому дані сенсори в більшості випадків використовують для охорони об'єктів малих за об'ємом [3].

У найпростішому випадку до складу сенсора входять акустичний випромінювач та приймач і блок опрацювання сигналу. Як випромінювальний та приймальний елемент використовується п'єзоелектричний ультразвуковий перетворювач. З виходу приймача сигнал надходить в схему блоку опрацювання сигналів, який залежно від закладеного в нього алгоритму, формує те або інше повідомлення [5].

Для пристроїв такого типу характерні наступні принципи дії [4]:

– перший заснований на інтерференції ультразвукових коливань. При закритому приміщенні простір, контрольований пристроєм, обмежений і в точці розташування приймача формується стійка інтерференційна картина. При проникненні якого-небудь об'єкту в приміщення стійкість інтерференційної картини порушується і формується сигнал тривоги.

– в основі другого лежить ефект Доплера – зміна частоти при взаємному переміщенні об'єктів.

Крім вище перелічених сенсорів також можна виділити також детектори близькості, які призначено для охорони певного визначеного місця чи можливого місця проникнення порушника.

### Ультразвукові сенсори на основі інтерференції звукових коливань

На початковому етапі розробки ультразвукових сенсорів системи виявлення рухомого об'єкту будували так (рис. 1, а) [6]. Випромінювач В1 і приймач П1 розташовували на протилежних стінах приміщення, під стелею (для зниження впливу внутрішньої обстановки). Випромінювач В1 збуджував в просторі приміщення стабільні за частотою і амплітудою ультразвукові коливання. Мікрофон (приймач) П1 перетворював прийнятий з простору ультразвуковий сигнал в електричний. Далі, в електронному пристрої цей сигнал підсилювали, детектували і аналізували за амплітудою. У разі зміни амплітуди прийнятого ультразвукового сигналу формувалася сигнал тривоги. Структурну схему ультразвукового сповіщувача наведено на рис. 2.

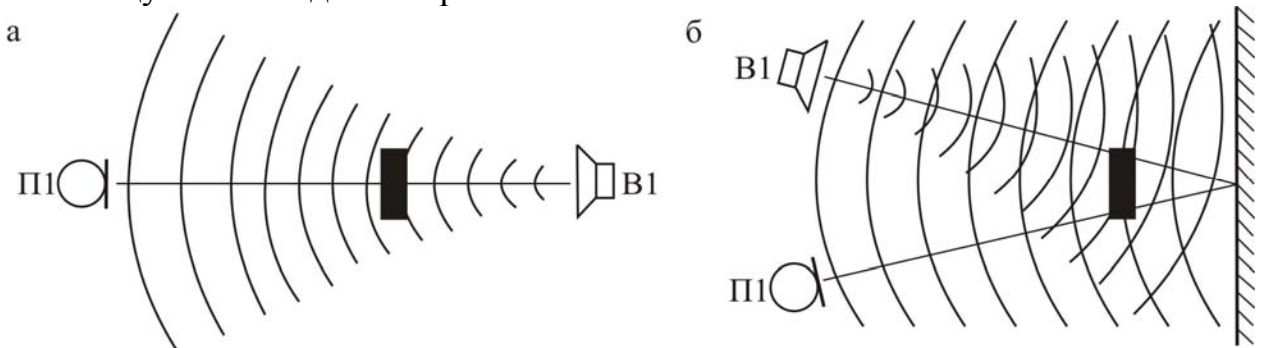


Рис. 1. Схеми розташування ультразвукових сенсорів

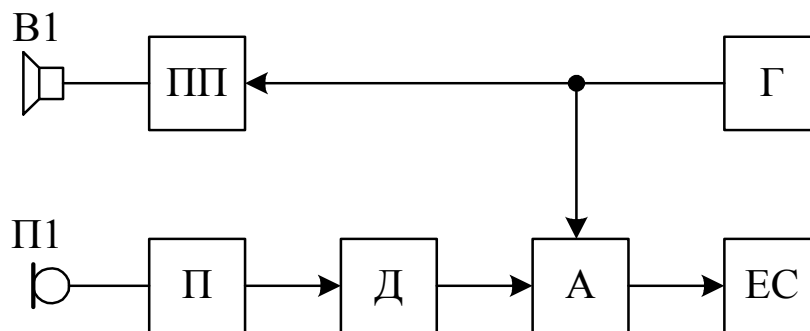


Рис. 2. Структурна схема ультразвукового сповіщувача на основі інтерференції звукових коливань: П – підсилювач, Г – генератор ультразвуку

кових коливань, Д – детектор, ПП – підсилювач потужності, А – аналізатор амплітуди, ЕС – елемент сповіщення.

Будь-який рух у приміщенні призведе до зміни шляху проходження ультразвукових хвиль, а отже, до змін інтерференційної картини. Це викличе зміну амплітуди вихідного сигналу мікрофону ПП. Реєструючи їх можна виявити переміщення в замкнутому просторі.

Даний спосіб виявлення рухомих об'єктів забезпечує дуже високу чутливість при високій економічності, оскільки хвиля від випромінювача В1 до приймача ПП проходить через приміщення найкоротшим шляхом, а отже має найменше загасання. Проте в реальних умовах ця система практично непрацездатна із-за надзвичайно високої вірогідності помилкових спрацьовувань. Система реагує навіть на потік повітря, оскільки сумування швидкості звуку із швидкістю повітря змінить характер проходження хвилі, що буде сприйняте мікрофоном ПП як переміщення об'єкту.

Для підвищення стійкості системи випромінювач В1 і приймач ПП розташовують на одній стіні (рис.1, б). Довжина шляху хвилі збільшується в два рази, що вимагає значного збільшення випромінюваної потужності. Але при цьому через те, що хвиля проходить через потік повітря двічі – туди і назад, приріст швидкості взаємно компенсується, що і підвищує стійкість пристрою до помилкових спрацьовувань в умовах відносних рівномірних потоків повітря.

У реальних умовах потоки повітря можуть бути нерівномірними. Крім того, істотний внесок в нестабільність інтерференційної картини в реальному приміщенні вносять деформації шибок і дверей в результаті поривів вітру зовні, різного роду вібрації та інші чинники. Все це призвело до того, що охоронна система, побудована за описаним вище принципом, виявилася непрацездатною.

### **Ультразвукові сенсори на основі ефекту Доплера**

Істотно підвищити завадостійкість дає змогу інший метод детектування сигналу не за амплітудою, а за частотою [6]. Якщо об'єкт переміщається уздовж напрямку розповсюдження хвилі (рис.1, б), відбита від нього хвиля матиме деякий зсув за частотою щодо випромінюваної згідно ефекту Доплера. Внаслідок різнонаправленого відбивання хвиль в реальному приміщенні ефект Доплера виявляється і при строго перпендикулярному переміщенні об'єкту, але дещо слабкіше. Тому об'єкт, що рухається в будь-якому напрямі, буде виявлений.

Не дивлячись на переваги, детектування з використанням ефекту Доплера не знімає повністю проблему помилкових спрацьовувань. Існує певна межа інтенсивності повітряних потоків і інших чинників, вище за яку сенсор реєструватиме помилкові переміщення.

Структурну схему ультразвукового доплерівського сенсора подано на рис. 3 [7]. Як випромінювач В1 і приймач ПП здебільшого використовують високо-ефективні резонатори з п'єзокераміки. Одну частину пристрою складає тракт випромінювання, що включає в себе еталонний генератор, підсилювач потуж-

ності і випромінювач ультразвуку. Робочу частоту вибирають як компроміс між завадостійкістю і загасанням ультразвукових коливань в повітрі. Чим вища частота, тим вплив природних і штучних шумів, що сприймаються сенсором, є меншим, проте із збільшенням частоти підвищується загасання хвилі, і для нормальної роботи сенсора необхідно збільшувати потужність випромінювання (пропорційно квадрату частоти).

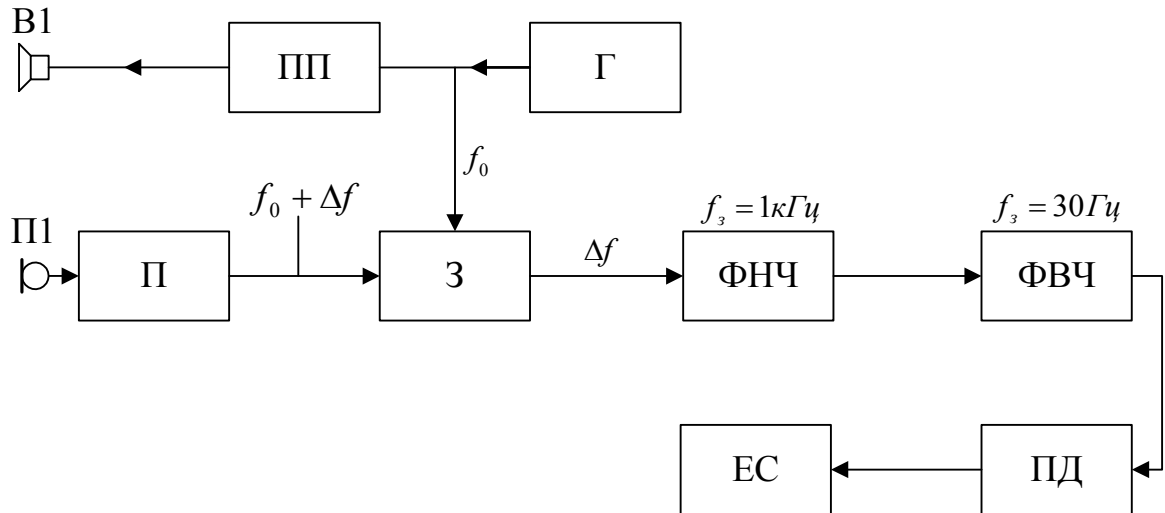


Рис. 3. Структурна схема ультразвукового сенсора на основі ефекту Доплера:

$B_1$  – випромінювачі;  $П_1$  – приймачі; ПП – підсилювач потужності; Г – генератор; П – підсилювач; З – змішувач; ФНЧ – фільтр нижніх частот; ФВЧ – фільтр верхніх частот; ПД – пороговий детектор; ЕС – елемент сповіщення

Експериментальні дослідження показали, що оптимальною є частота близько 40 кГц. Потужність випромінювання вибирається з міркувань прийнятної економічності, необхідного рівня сигналу, що приймається, і об'єму контролюваного простору.

Вхідний підсилювач П повинен забезпечувати приймання відбитого сигналу в умовах значного коливання його амплітуди. Для зниження впливу завад необхідна висока вибірковість підсилювача в інтервалі  $f_0 \pm \Delta f$ , де  $f_0$  – робоча частота генератора,  $\Delta f$  – доплерівський зсув, що реально не перевищує 1 кГц.

Відзначимо, що поняття про частотний доплерівський зсув не цілком коректно, оскільки реальний вхідний сигнал матиме частотний спектр. Якщо, наприклад, рухомий об'єкт є цілісною відбиваючою поверхнею, разом з сигналом основної частоти буде присутній сигнал доплерівського зсуву, амплітуда якого буде пропорційна відношенню енергії хвилі, що надходить від об'єкту, до енергії всіх хвиль, що надходять. Інакше кажучи, амплітуда сигналу доплерівського зсуву залежатиме від площі об'єкту.

Якщо хвиля, відбита від рухомого об'єкту, за амплітудою не перевищує суму хвиль, відбитих від стін приміщення, то сигнал після перетворювача матиме фазову, а не тільки частотну модуляцію.

Разом з відбитими від стін, приймач зафіксує і хвилі, відбиті від всіх поверхонь об'єкту, причому амплітуда і частота цих хвиль залежатиме відповідно від площі відбитих поверхонь і від швидкості переміщення їх в просторі. Фазова модуляція відображатиме всі рухи, створені об'єктом.

Якщо має місце зсув частоти  $\Delta f$ , то на виході змішувача (фазового детектора) з'являється змінна напруга цієї ж частоти. Фільтр нижніх частот служить для придушення сигналу несучої частоти  $f_0$ . Фільтр верхніх частот необхідний для встановлення порогу спрацьовування пристрою. Оскільки із-за слабких переміщень середовища в приміщенні не може бути абсолютно стаціонарного поля, на виході фільтру нижніх частот завжди буде присутній сигнал низької частоти (1—10 Гц), що може викликати помилкове спрацьовування пристрою. Для виключення цього ефекту служить фільтр верхніх частот з частотою зрізу близько 30 Гц. Це значення відповідає виявленню тіл із швидкістю руху більше 30 см/с. Пороговий детектор забезпечує випрямлення отриманого сигналу і його формування для приведення в дію елементів сповіщення.

Принцип роботи за ефектом Доплера можна описати так [8]:

$$\Delta f = f - f_0, \quad (1)$$

де

$$f = f_0 \cdot \left( 1 \pm \frac{v}{c} \cos \alpha \right). \quad (2)$$

Знак  $\pm$  визначає рух об'єкту в приміщенні (" $+$ " – наближення об'єкту, " $-$ " – віддалення об'єкту),  $\alpha$  – кут, який вектор швидкості  $\vec{v}$  утворює з напрямом від приймача до джерела звуку.

Якщо приймач і передавач конструктивно розміщені в одному корпусі і об'єкт рухається строго на сенсор ( $\cos \alpha = 1$ ), то можемо записати, що

$$f = 2f_0 \cdot \left( 1 \pm \frac{v}{c} \right). \quad (3)$$

З формули (3) видно, що методична похибка визначається перш за все залежністю вихідної інформації від швидкості звуку в контрольованому середовищі. Крім того, при використанні даного методу існує велика ймовірність виникнення цілого спектру частот, походження якого зумовлене випадковим характером.

### Ультразвукові детектори близькості

Такі детектори призначено для охорони не всього приміщення, а лише певного, конкретно визначеного місця, через яке може проникнути порушник [6].

На рис. 4 зображено блок-схему ультразвукового детектора близькості, який складається з блоків випромінювача, приймача, опрацювання та управління і сповіщення [11].

Принцип роботи ультразвукових детекторів близькості такий. Спочатку створюються пачки ультразвукових імпульсів на певній частоті. Потім ці пачки подаються на випромінювач з частотою 40 кГц. Звукова хвиля від передавача

розповсюджується в повітрі радіально із швидкістю звуку, яка складає приблизно 346 м/с при кімнатній температурі. На цю швидкість дещо впливає температура і вологість, а від тиску вона не залежить. Тому швидкість звуку практично не залежить від висоти над рівнем моря. Оскільки звукова хвиля розповсюджується по радіусу, то інтенсивність сигналу зменшується обернено квадрату відстані.

Коли звукова хвиля досягає предмету, то вона відбивається в різних напрямках залежно від форми цього предмету, його орієнтації і властивостей поверхні. Після того, як виявлено відбитий сигнал (визначено достатнє число циклів відбитого сигналу), сенсор відключає блок приймача.

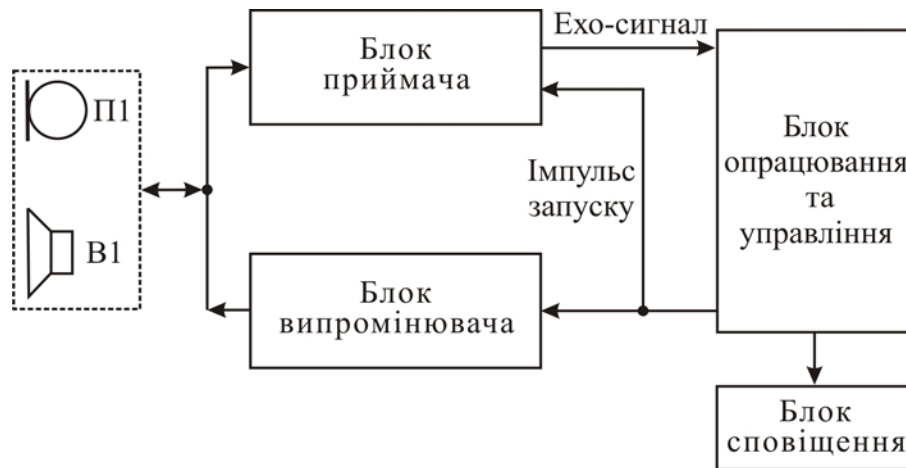


Рис. 4. Блок-схема ультразвукового детектора близькості

Після цього, залежно від методу роботи сенсора, аналізується прийнятий сигнал, і у разі наявності порушника видається сигнал тривоги. Наприклад, можна виміряти час поширення звукової хвилі та визначити відстань до об'єкта. Якщо відстань є меншою або більшою якогось заданого рівня, то спрацює сигнал тривоги [10].

Для пристроїв такого типу характерні два види конфігурації конструктивного розміщення випромінювача та приймача ультразвукового сигналу (рис. 1) [6]: детектор з роздільними випромінювачем та приймачем; детектор з об'єднаними випромінювачем та приймачем.

У першому випадку, ультразвуковий сигнал від випромінювача надходить до приймача, і якщо в полі огляду сенсора ніяких змін не спостерігається, то вся система буде знаходитися в стані очікування. Будь-яке зниження рівня сигналу, який надходить до приймача, або його відсутність, викличуть ввімкнення сигналу тривоги (це може виникнути і при виведенні пристрою з ладу). При такому розташуванні, забезпечується досить високий рівень надійності системи.

При об'єднаному випромінювачі і приймачі ультразвуковий сигнал від випромінювача надходить до контрольованої площі об'єкту захисту, відбивається і потрапляє до приймача. Будь-який об'єкт, котрий з'явиться на шляху поширення ультразвукового сигналу, викличе спрацювання сигналу тривоги. При та-

кому режимі роботи, сигнал з випромінювача повинен бути значно потужнішим, ніж у першому випадку.

Детектори близькості зручно застосовувати у наступних місцях [6]: через приміщення; на виході; навпроти настінного сейфу чи дорогої картини; на проході на горище чи у підвал; у будь-якому іншому місці, де може пройти порушник.

У таблиці наведено технічні характеристики деяких ультразвукових сповіщувачів.

Таблиця – Технічні характеристики ультразвукових сповіщувачів

№ п/п	Характеристика	Тип сповіщувача			
		LH-US/ LH-US-RR	OMNI- US/ OMNI- US-RP	ЭХО-5	УЗС на PSoC- мікро- контролері
1	Діапазон робочих відстаней, м	до 10	5..14	до 10	0,1..4÷10
2	Діапазон робочих частот, кГц	40	40	30..50	30..50
3	Споживаний струм, мА	40..50	33	30	25..55
4	Напруга живлення, В	~120..277	24	10,6..15	6..20
5	Час реакції сенсора, с	–	–	0,5	0,25
6	Температурна компенсація	так	так	так	так
7	Діапазон робочих температур, °С	0..+40	0..+40	0..+50	-25..+75

Для створення системи охоронної сигналізації з підвищеною надійністю роботи, високою завадостійкістю та швидкодією, необхідно розробити нові методи, які ґрунтуються на вимірюванні часових параметрів сигналів.

### **Висновки**

Розглянуто принципи функціонування та особливості роботи ультразвукових сенсорів охоронної сигналізації, які працюють на основі інтерференції звукових коливань та ефекті Доплера; виділено їх переваги та недоліки; розглянуто ультразвуковий детектор близькості; для підвищення надійності охоронних сповіщувачів необхідно розробити нові ультразвукові методи на основі вимірювання часових параметрів сигналів.

### **Література**

1. Домарев В.В. Безопасность информационных технологий. Методология создания систем защиты. – К.: ТИД Диа Софт, 2002. – 688 с.
2. Лаврус В.С. Охранные системы. Серия "Информационное Издание", 1996. – 125 с.
3. Мокренко П.В. Элементы і пристрої фізичної та електронної охорони об'єктів. – Л: Фенікс, 2000. – 185 с.



4. [www.ref.net.ua](http://www.ref.net.ua). Анализ современных оптических ТСО.
5. [www.bez.net.ru](http://www.bez.net.ru). Охранные извещатели.
6. [www.guarda.ru](http://www.guarda.ru). Средства охраны и сигнализации.
7. Горбатов А.А., Рудашевский Г.Е. Акустические методы измерения расстояний и управления. – М: Энергоиздат, 1981. – 208 с.
8. Біленко І.І. Фізичний словник. – Київ: Вища школа, 1979. – 336 с.
9. Гончар В.К., Золотар А.В. Использование ультразвуковой техники в деятельности правоохранительных органов // Бизнес и безопасность – 2006, № 2. – С. 42–43.
10. Най-Вен Ву. Ультразвуковой детектор “близости” на микроконтроллере фирмы Holtek: перевод и подготовка Раковича Н. // Компоненты и технологии. – 2004, № 8. – С. 172–174.
11. Жданкин В. Ультразвуковые датчики для систем управления // Современные технологии автоматизации. – 2003, №1. – С. 68–79.

<p>Погребенник В.Д., Політило Р.В. <b>Ультразвукові сенсори системи охоронної сигналізації</b></p> <p>Рассмотрены ультразвуковые сенсоры системы охранной сигнализации, в основу работы которых положены принципы интерференции звуковых колебаний и эффект Доплера; выделены их преимущества и недостатки; предложено усовершенствовать ультразвуковой сенсор путем повышения его помехоустойчивости и быстродействия.</p>	<p>Pohrebennyk V.D., Politylo R.V. <b>Ultrasonic sensors of protective signaling system</b></p> <p>Ultrasonic sensors of protective signaling system based on acoustic vibrations interference and Doppler's effect, are examined; advantages and disadvantages of these sensors are found out; improvement of ultrasonic sensor parameters by increasing its noise immunity and detection rate is offered.</p>
---	---

Надійшло до редакції  
28 січня 2008 року

УДК 681.786:532.61

## МЕТОДИКА ОБРОБЛЕННЯ ЗОБРАЖЕННЯ ОБЕРТОВОЇ КРАПЛІ ПРИ ВИМІРЮВАННІ МІЖФАЗНОГО НАТЯГУ РІДИН

*Біліщук В. Б., Кісіль І. С., Боднар Р. Т., Івано-Франківський національний технічний університет нафти і газу, м. Івано-Франківськ, Україна*

*Запропоновано методику цифрового оброблення зображення обертової краплі для отримання координат точок контуру обертової краплі, що використовуються для подальшого визначення міжфазного натягу рідин. Проаналізовано вплив різних факторів на результат оброблення зображення*

### **Вступ. Постановка задачі**

Для вимірювання низьких значень міжфазного натягу (0,01–1 мН/м) на границі розділу фаз двох рідин використовується метод обертової краплі. Однією з методик, що дозволяє вимірювати міжфазний натяг (МН), є методика Воннегута [1], яка передбачає вимірювання діаметру краплі. Ця методика вимагає забезпечення умови, щоб довжина краплі була в 4 рази більша за її діаметр. Інша методика [2] вимагає вимірювання радіусу та половини довжини краплі.

При довготривалих спостереженнях за зміною міжфазного натягу в часі крапля в трубці може переміщуватись через дію різних чинників – градієнт температур в трубці, виникнення осцилюючих течій в рідинах, відхилення осі