
Техніка та пристрої НВЧ діапазону. Антенна техніка

18. Choi J., Mortazawi A. Design of Push-Push and Triple-Push Oscillators for Reducing 1/f Noise Upconversion // IEEE Trans.on MTT.-2005.- V.50.- №. 11.-PP.3407-3413.

19. Коцержинський Б.О. Потроювання частоти у транзисторних НВЧ генераторах // Вісник НТУУ „КПІ”, серія Радіотехніка, Радіобудування-2010.-Вип.39.-Ст.123-129.

20. Jankovic M., Breitbarh J., Brannon A., Popovic Z. Measuring Transistor Large-Signal Noise Figure for Low-Power and Low Phase-Noise Oscillator Design // IEEE Trans.on MTT.-2008.- V.56.- №. 7.-PP.1511-1515.

21. Kim N., Oh Y., Reeh J-S. A 47 GHz LC Cross-Coupled VCO Employing High-Q Island-Gate Varactor for Phase Noise Reduction// IEEE Microwave and Wireless Components Letters.-2010.-V.20.- №. 2.-PP. 94-96.

22. Nallatamby J., Prigent M., Camiade M., Sion A., Gourdon C., Obregon J.J. An Advanced Low-Frequency Noise Model of GaInP-GaAs HBT for Accurate Prediction of Phase Noise in Oscillators// IEEE Trans.on MTT.-2005.- V.53.- №. 5.-PP.1601-1612.

Коцержинський Б.О. Ефективність засобів зменшення фазових шумів транзисторних генераторів НВЧ Розглянуті поради щодо зменшення фазових шумів по результатах лінійного та нелінійного аналізів та ефективність їх впровадження у розробки генераторів.

Ключові слова: транзисторний генератор, фазовий шум

Коцержинский Б.А. Эффективность способов уменьшения фазовых шумов транзисторных генераторов СВЧ Рассмотрены советы по уменьшению фазовых шумов на основании линейного и нелинейного анализов и эффективность их внедрения в разработку генераторов.

Ключевые слова: транзисторный генератор, фазовый шум

Kotserjinsky B.O. Efficiency of Microwave Oscillators Phase-Noise Reduction Advices. The phase-noise reduction advices as the result of linear and nonlinear analysis and the efficiency of their oscillators design applications are considered.

Key words: transistor oscillator, phase noise

УДК 621.3.09; 004.942

НАДВИСОКОЧАСТОТНИЙ ПРИСТРІЙ ЗНЕЗАРАЖЕННЯ РІДКИХ СЕРЕДОВИЩ.

Сидорук Ю.К., Моніч І.Л

Вступ. Постановка задачі

Проблема знезараження (знищення патогенної мікрофлори) в рідких середовищах, таких як вода, молоко, соки та інші, навіть при сучасному стані розвитку науки, залишається належним чином не вирішена. Вода, молоко та інші напої залишаються важливим чинником поширення інфекцій. Особливо це стосується води. В річки та озера, які є джерелами питної води, щодня потрапляють тисячі тон інфікованих стоків очисних споруд.

На поля викидаються сотні тон інфікованих мулів, які утворюються в відстійниках міських і селищних очисних споруд.

Існуючі хімічні (реагентні) методи знезараження мулів, стічних вод і питної води потребують великих затрат, нетехнологічні і, головне, малоефективні. Їх використання створює інші проблеми - забруднення хімічними елементами та продуктами хімічних реакцій, до яких також відносяться хлорорганічні сполуки, що є досить сильними канцерогенами. Є ряд мікроорганізмів, які швидко пристосовуються і добре виживають при хімічній обробці.

Фізичні методи - ультрафіолетове опромінення та теплова обробка також не дають бажаного результату. Ультрафіолетові промені швидко поглинаються рідиною і тому діють поверхнево, до того ж не можуть бути застосовані для непрозорих і малопрозорих рідин. Теплова обробка, яка застосовується переважно для пастеризації і стерилізації молока, соків та інших напоїв, має свої недоліки - це значні енергетичні затрати, занижена ефективність і значний вплив на якість продукції. Відомо, що молоко, яке надходить безпосередньо з ферми має забруднення 500 000 бактерій в одному мілілітрі. Після пастеризації в найпоширеніших пластинчастих теплових пастеризаторах при температурі $94 \div 96^{\circ}\text{C}$ і витримці декілька секунд, ефективність пастеризації становить 90%, тобто в молоці залишається 50 000 бактерій в 1 мл. При високоякісній пастеризації залишкова кількість бактерій не повинна перевищувати 100 – 200 одиниць. При підвищенні температури та збільшенні витримки збільшується негативний вплив на споживчі характеристики продукту, оскільки при цьому руйнується більша частина біологічно активних ферментів, вітамінів та інших важливих компонентів продукту.

Згадані обставини вимагають інтенсифікації пошуків нових методів і засобів знезараження стоків, мулів, питної води, молока та різних напоїв. До цих проблем варто віднести і організм людини, який нерідко заселений великою кількістю патогенної флори і який потребує також захисту і знешкодження мікро- та макропаразитів.

Розв'язання задачі

Одним з можливих варіантів вирішення вказаної задачі є застосування енергії НВЧ електромагнітного поля. Особливістю цього виду енергії є можливість високої концентрації в малих об'ємах, тобто при відносно низьких потужностях джерела створювати високу щільність потужності в зоні взаємодії електромагнітного поля з рідиною. Через різні провідності радіопрозорого матеріалу, з якого виготовлені трубки, і рідини, що циркулює по трубкам, вся енергія електромагнітного поля концентрується безпосередньо в рідині.

В активній зоні НВЧ стерилізатора при високій концентрації енергії електромагнітного поля, яка становить $800 \div 1000 \text{ Вт / см}^3$ темп нагрівання

рідини досягає $200 \div 400^{\circ}\text{C}$ в секунду і більше. При такому темпі нагрівання і часі витримки менше 0,1 секунди в рідині знищується 99,9 % бактерій та іншої мікрофлори. При цьому середня температура рідини не перевищує 65°C і основні компоненти продукту, молока, соків та інших, залишаються неушкодженими.

Очевидно, що мікрофлора знищується не тільки завдяки певному температурному режиму, але і завдяки специфічній силовій дії електричної складової електромагнітної хвилі. При концентрації електромагнітного поля, що перевищує $700 \text{ Вт} / \text{см}^3$, екрануюча дія молекул води на мікроорганізм значно зменшується, тому силова дія, що поляризує бактерію, значно підсилюється. За таких обставин мікроорганізми гинуть через руйнування діафрагм клітин або через руйнування всього організму (він розривається на окремі частини), що підтверджується при дослідженнях крапель знезараженої рідини під електронним мікроскопом). Якщо багато патогенних мікроорганізмів здатні пристосовуватися до певних температурних умов і виживати хоча б частково, а деякі види навіть повністю зберігають свою життєздатність, то при згаданій вище силовій дії, через повне механічне руйнування, шанси на виживання повністю відсутні. Для стовідсоткового знезараження рідини необхідно забезпечити рівномірну обробку її електромагнітним полем при заданих вище параметрах, що реалізується належними конструкціями пристроїв знезараження.

Забезпечити необхідну щільність потужності в активній зоні НВЧ стерилізатора можна двома шляхами: вибором магнетронів заданої (великої) потужності або створенням спеціальних концентраторів електромагнітної енергії. В останньому випадку можна застосовувати магнетрони меншої (середньої) потужності. Використання магнетронів високої потужності не доцільно через брак їх на сучасному ринку, високу вартість і низьку надійність (малий загальний термін експлуатації).

Разом з тим сучасний ринок пропонує велику кількість магнетронів потужністю 1 – 2 кВт. Вони доступні, надійні, дешеві, мають значний експлуатаційний ресурс і високий коефіцієнт корисної дії.

В даній роботі розглядається пристрій, в якому необхідна щільність енергії забезпечується одночасним використанням кількох розв'язаних магнетронів і концентратора енергії, в якому загальна потужність дорівнює сумі потужностей окремих магнетронів.

На рис. 1 наведено загальний вигляд пристрою, в якому використовується чотири магнетрони.

З однієї (лівої) сторони пристрою розташовані два магнетрони 1 та 5 на взаємно перпендикулярних сторонах квадратного хвилевода 2, які збуджують в квадратному хвилеводі електромагнітні хвилі H_{10} та H_{01} , що мають ортогональні поляризації.

Оптимальну роботу магнетрона 5 та поляризаційну розв'язку між магнетронами 1 та 5 забезпечує поляризаційний фільтр 3.

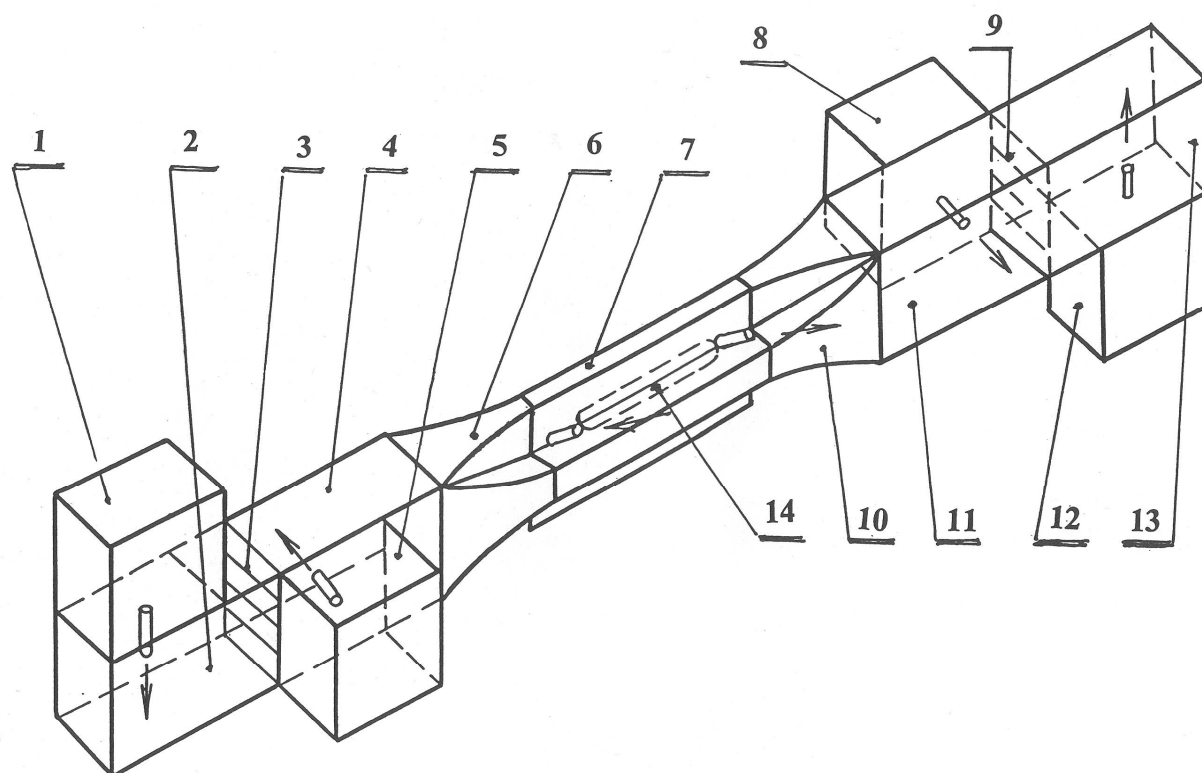


Рис. 1

З метою концентрації електромагнітного поля хвиль H_{10} та H_{01} в зоні взаємодії електромагнітного поля з рідиною використовується хрестоподібний хвилевід 7 та поступовий перехід від квадратного хвилеводу до хрестоподібного 6.

Аналогічно побудована друга симетрична (права) частина пристрою, яка має також два розв'язаних між собою магнетрони 8 та 12, що розташовані на взаємно ортогональних сторонах відрізка квадратного хвилеводу 11, поляризаційний фільтр 9 та поступовий перехід 10. В середній частині пристрою, в хрестоподібному хвилеводі, розташована радіопрозора трубка 14, по якій протікає рідина, що взаємодіє з електромагнітним полем.

На рис. 2 приведено фрагмент пристрою - відрізок квадратного хвилеводу з магнетронами і поляризаційним фільтром. Окрім згаданих вище елементів на рис. 2 показані узгоджуючі стрижні 17 та 18 для ортогонально поляризованих хвиль H_{10} та H_{01} . В реальних пристроях, для зручності регулювання процесу узгодження, вибрана загальна кількість стрижнів 6 шт. на одній стороні хвилеводу.

Оптимальна робота магнетрона і передача максимальної енергії від магнетрона в хвилевід, забезпечується відповідною відстанню збуджуючого

елемента магнетрона до стінки, що утворює коротке замикання. Як правило, ця відстань підбирається експериментально на спеціальних стендах.

Для магнетронів 5 та 8 короткозамикаючою стінкою є поляризаційні фільтри 3 та 9, які утворені з тонкого дроту або тонких пластинок, розташованих паралельно одна одній і паралельно вектору напруженості електричного поля E_2 (рис. 2), що належить хвилі H_{01} , яка збуджується магнетроном 5.

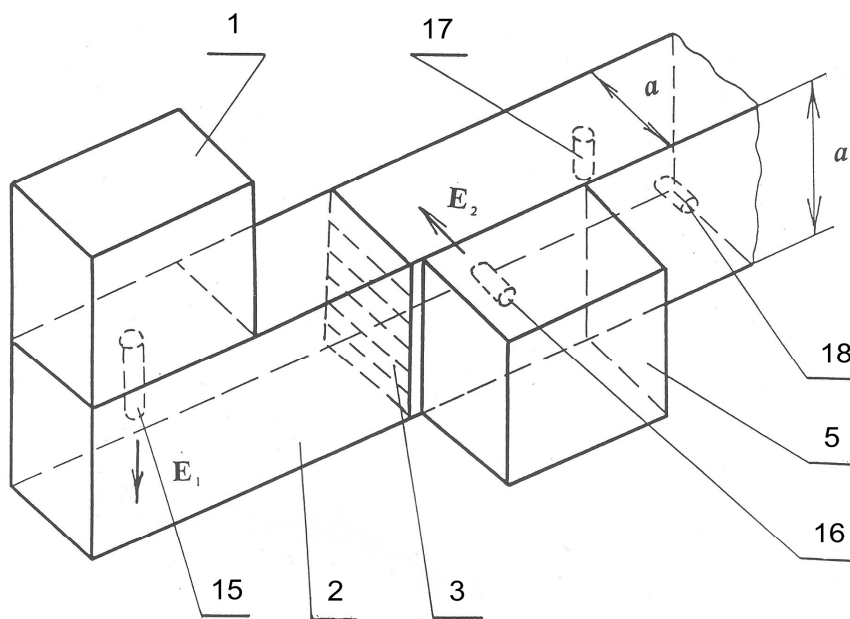


Рис. 2

Вектор напруженості електричного поля E_1 , що належить хвилі H_{10} , яка збуджується магнетроном 1, орієнтований перпендикулярно відносно провідників фільтра і не взаємодіє з ними. Тому хвиля H_{10} вільно проходить через фільтр 3. Так як вектор E_1 перпендикулярний збуджуючому елементу магнетрона 5, а вектор E_2 збуджуючому елементу магнетрона 1 вони не впливають один на одного і, таким чином, по основним типам хвиль розв'язані.

Щоб остаточно гарантувати розв'язку магнетронів 1 та 5, а також 8 та 12 необхідно розглянути умови можливого зв'язку на вищих типах хвиль H_{11} та E_{11} , критичні довжини хвиль яких однакові. Очевидно, що такий зв'язок можливий лише тоді, коли існують умови поширення цих хвиль в квадратному хвилеводі, тобто коли $\lambda_p < \lambda_{кр}(H_{11})$. Тому для забезпечення нормальної роботи даного пристрою необхідно виконати умову: $\lambda_p < \lambda_{кр}(H_{10} \text{ та } H_{01})$, але $\lambda_p > \lambda_{кр}(H_{11})$. Відомо, що для квадратного хвилевода $\lambda_{кр}(H_{10}) = \lambda_{кр}(H_{01}) = 2a$, а $\lambda_{кр}(H_{11}) = \lambda_{кр}(E_{11}) = a\sqrt{2}$ анижвод ачобор - λ ед ,2

иноротс рїмзор – a ;їливх упит огондївопдїв анижвод анчитирк - $\lambda_{кр}$;їливх .адовеливх огонтардавк унитереп огончерепоп инитсач їоьншїртунв ікя ,ї ,їутсїволсиморп ясьтюаксупив ощ ,вінортенгам атотсач ачобоР ощ ,цГМ 0642 ÷ 0442 хажем в ясьтидоханз ,їортсирп умонад в інавосотсаз і $_{01}$ Н ат $_{10}$ Н яннеришоп умот ,мм 9,121 ÷ 0,321 ьливх манижвод еадївопдїв иноротс їоьншїртунв рїмзор ощ ,ївому ирп едуб $_{11}$ Н яннеришопен умоьц ирП .мм 5,68 ÷ 0,26 хажем в ясьтидоханз адовеливх огонтардавк .мм08= a є морїмзор миньяламитпо

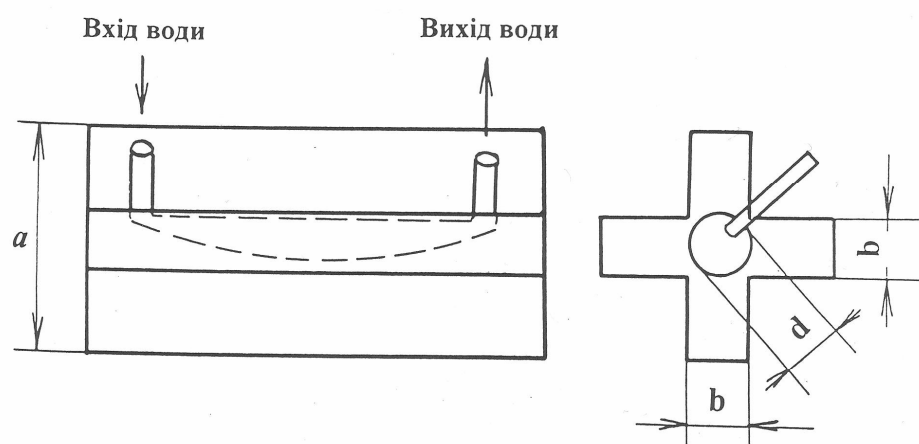


Рис. 3

Радіопрозора трубка, по якій протікає рідина також має бути узгодженою, тому діаметр її має змінюватися (рис. 3), поступово заповнюючи центральну частину хрестоподібного хвилеводу. Для корекції узгодження поступового переходу від квадратного хвилеводу до хрестоподібного та радіопрозорї трубки з рідиною використовуються узгоджуючі стрижні, про які йшла мова вище.

Після виконання всіх процедур узгодження, контроль яких проводився на приладі Р4 – 38, вдалося досягти значення коефіцієнта стоячої хвилі (КСХ), який не перевищував 1,2 в діапазоні 2435 ÷ 2462 МГц при радіопрозорїй трубці заповненій водою. Незначне підвищення КСХ в деяких точках цього діапазону спостерігалось при заповненї радіопрозорїй трубки молоком. Потужність електромагнітної хвилі, що поступала в навантаження при даному КСХ становила, 880 Вт при номінальній потужності магнетрона 1000 Вт.

Результати випробувань пристрою

Відповідність пристрою вимогам, по знезараженню перевірялася на двох середовищах. Такими середовищами були: забруднена кишковою паличкою вода та молоко, яке поступало безпосередньо з ферми. Випробування проводились на кафедрі зоогієни і основ ветеринарїї Білоцерківсь-

кого національного аграрного університету під керівництвом професора, доктора ветеринарних наук А.М. Нікітенко за участю фахівців по якості молочних продуктів.

Спеціально підготовлена вихідна вода мала в 1 мілілітрі 178 000 бактерій. Для статистичної обробки було відібрано 11 проб: одна контрольна і 10 експериментальних. Режими обробки всіх 10 проб однакові. Загальна потужність двох магнетронів, що працюють одночасно, приблизно 1700 Вт, час дії поля 0,15 секунди. Після обробки електромагнітним полем в жодній з 10 проб бактерії не виявлені.

Відібрані проби молока досліджувалися наступним чином: 15 проб молока піддавались пастеризації, а 15 – були контрольними. Всі 15 дослідних проб оброблялися електромагнітним полем на протязі 0,08 сек. загальною потужністю 1600 Вт. Температура молока після пастеризації становила 56°С. Кількість бактерій в контрольних пробах знаходилась в межах 435 000 ÷ 467 000 бактерій в 1 мл., після пастеризації кількість бактерій в усіх 15 експериментах не перевищувала 75 в 1 мл., що менше 0,02 % і повністю відповідає сучасним європейським вимогам до високоякісного молока в тому числі для дитячого харчування.

Після пастеризації проводилась порівняльна оцінка якості пастеризованого і непастеризованого молока. Дані експерименту приведені в табл. 1.

Таблиця 1

Показники	Молоко	
	Непастеризоване $M \pm m$	Пастеризоване $M \pm m$
Жир, %	3,2 ± 0,12	3,21 ± 0,18
Білок, %	2,85 ± 0,06	2,90 ± 0,08
Лактоза, %	4,35 ± 0,03	4,45 ± 0,07
СЗМЗ, %	7,25 ± 0,16	8,12 ± 0,22
Суша речовина, %	11,36 ± 0,24	11,36 ± 0,32
Соматичні клітини, тис./см ³	265,8 ± 52,44	Сліди
К-сть жирових кульок в 1 мл. млрд.шт.	3,27 ± 0,26	3,36 ± 0,18
Діаметр жирових кульок, мкм.	2,62 ± 0,24	2,64 ± 0,07

З табл. 1 видно . що вміст основних складових компонентів після пастеризації молока достовірних змін не набув. Незначне підвищення більшості показників пастеризованого молока пояснюється таким же незначним випаровуванням води. Велика різниця між пастеризованим і не пастеризованим молоком спостерігається за наявністю соматичних клітин, які є шкідливим елементом. Так в не пастеризованому молоці міститься 265,8 тис. в 1 см³ соматичних клітин (в середньому), а в пастеризованому лише сліди, кількість їх встановити неможливо.

НВЧ пастеризація, на відміну від теплової, практично не впливає на дисперсію жиру в молоці, про що свідчить розмір і кількість жирових ку-

льок. На густину молока та органолептичні показники теж. Кислотність в пастеризованому молоці дещо знизилась (на 25 °Т), це пояснюється вивітрянням газів під час пастеризації. Клас молока за бродильною пробою: пастеризованого – перший, непастеризованого – другий.

Висновки

1. Забезпечити необхідну (більше 700 Вт / см³) щільність потужності НВЧ електромагнітного поля, яка необхідна для знищення в рідкому середовищі мікрофлори при використанні магнетронів, що генерують НВЧ потужність 1 ÷ 2 кВт, можна шляхом створення концентраторів та суматорів потужності від кількох розв'язаних магнетронів.

2. При опроміненні рідини НВЧ електромагнітним полем, яке має щільність потужності більше 700 Вт/см³, протягом 0,15 секунди можна повністю знищити патогенну мікрофлору, що знаходиться в ній.

3. Пастеризація молока шляхом опромінення НВЧ електромагнітним полем, щільність якого не менше 700 Вт/см³ і час обробки 0,08 сек. дає значно кращі результати, ніж теплової: глибина пастеризації 99,98% порівняно з тепловою (90%), якість пастеризованого НВЧ полем молока також значно вища, ніж при пастеризації теплом.

Література

1. Остапенко А.М., Абу-Тавахін. Методика расчёта режимов сверхвысокочастотной пастеризации плодово-ягодных соков и винодельческой продукции. Журнал: „Виноград и вино России.” №1 Москва, 1995 г.

2. Панасенок В.Н. Применение микроволнового нагрева для инактивации микроорганизмов. VI Всесоюзная научно-техническая конф. «Электрические методы обработки пищевых продуктов и сельскохозяйственного сырья». Москва. Изд. МИПБ 1989 г.

3. Ю.К. Сидорук «Надвисокочастотний пристрій знезараження води, розрідженого мулу, пастеризації та стерилізації молока, напоїв та інших рідких середовищ». Патент України №43920. Бюл. № 17, 2009

Сидорук Ю.К., Моніч І. Л. Надвисокочастотний пристрій знезараження рідких середовищ. Запропоновано пристрої концентрації НВЧ електромагнітного поля шляхом переходу від квадратного до хрестоподібного хвилеводу та застосування двох поляризаційно розв'язаних магнетронів. Приведені результати випробування такого пристрою на двох середовищах: на воді і молоці. Доведена експериментально висока ефективність знезаражуючої дії НВЧ електромагнітного поля при умові дотримання необхідної концентрації потужності і часу витримки.

Ключові слова: НВЧ електромагнітне поле, квадратний хвилевід, хрестоподібний хвилевід, магнетрон

Сидорук Ю.К., Моніч І. Л. Сверхвысокочастотный прибор обеззараживания жидких сред. Предложены устройства, обеспечивающие высокую концентрацию СВЧ электромагнитного поля, создаваемую при переходе от квадратной формы волновода к крестообразной и использовании двух поляризационно развязанных магнетронов. Приведены результаты испытаний такого устройства на двух средах: на воде и молоке. Доказана высокая эффективность обеззараживающего действия СВЧ электромагнитного поля при соблюдении условий необходимой концентрации поля и времени выдержки.

ЖСКИ.

Ключевые слова: СВЧ електромагнітне поле, квадратний волновод, крестообразний волновод, магнетрон

*Sydooruk Yuriy K., Monich Iryna L. **Superhigh-frequency device for liquid environment disinfection.** Devices, providing high concentration of superhigh-frequency electromagnetic field by means of the transition from a square form of a waveguide to cruciform one and the use of two polarization untied magnetrons, are introduced. Results of testing such a device on two environments are brought: on water and milk. High efficiency of disinfecting action of superhigh-frequency electromagnetic field is proved at observance of conditions of required field concentration and time of endurance.*

Key words: superhigh-frequency electromagnetic field, square waveguide, cruciform waveguide, magnetron