

*Електродинаміка. Пристрої нвч діапазону. Антенна техніка***ЕЛЕКТРОДИНАМІКА. ПРИСТРОЇ НВЧ ДІАПАЗОНУ.
АНТЕННА ТЕХНІКА**

УДК 621.3.029.6

**ФЕРИТОВИЙ РЕЗОНАТОР В Y-РОЗГАЛУЖЕНІЙ СТРІЧКОВІЙ
ЛІНІЇ ПЕРЕДАЧІ**

*Вунтесмері Вол. С.¹, к. т. н. доцент,
Стоколос М. А.², молодший науковий співробітник*

¹ *Національний технічний університет України
«Київський політехнічний інститут», м. Київ, Україна*

² *ДУ Інститут геохімії навколишнього середовища НАН України,
м. Київ, Україна*

FERRITE RESONATOR IN Y-JUNCTION STRIPLINE

*Vountesmery V.¹, Cand. Of Sci (Technics), associate professor; Stokolos M.²,
junior scientific researcher*

¹ *National Technical University of Ukraine “Kyiv Polytechnic Institute”, Kyiv, Ukraine*

² *SO “Institute of Environmental Geochemistry under NAS of Ukraine”, Kyiv,*

Вступ

Одним із шляхів зменшення габаритів невзаємних та електрично керованих мікрохвильових феритових пристроїв є застосування феритових резонаторів в режимі феромагнітного резонансу [1]. Дослідження характеристик взаємодії феритового резонатора зі симетричною стрічковою лінією передачі [2] показали ефективність застосування метода збудження хвильоводів сторонніми струмами [3] для отримання простих розрахункових формул. В цій роботі проведено дослідження характеристик взаємодії феритового резонатора з Y-розгалуженням симетричної стрічкової лінії передачі, яке часто застосовується при розробці Y-циркуляторів з розподіленими параметрами.

Метою роботи є отримання аналітичних формул для розрахунку компонентів матриці розсіювання Y-розгалуження симетричної стрічкової лінії передачі з феритовим резонатором в режимі феромагнітного резонансу.

Постановка задачі

Феритовий резонатор, виготовлений із залізоітрієвого гранату, у вигляді кулі діаметром d розміщується в центрі Y-розгалуження симетричної стрічкової лінії передачі (рис.1). Зовнішнє магнітне поле, яке відповідає частоті феромагнітного резонансу, прикладене перпендикулярно до розгалуження, тобто вздовж його осі симетрії. До одного із входів підключено генератор, інші входи навантажені на узгоджене навантаження.

Розглянемо ситуацію, коли розміри феритового резонатора набагато менші $\frac{\lambda}{\sqrt{\epsilon}}$. В цьому разі спектр діелектричних резонансів розташований за частотою вище частоти феромагнітного резонансу і струмами діелектричної поляризації можна нехтувати як не резонансними. Феритовий резонатор збуджується магнітною складовою електромагнітного поля \vec{H} в центрі розгалуження і, в свою чергу, збуджує вторинні електромагнітні поля в лініях передачі.

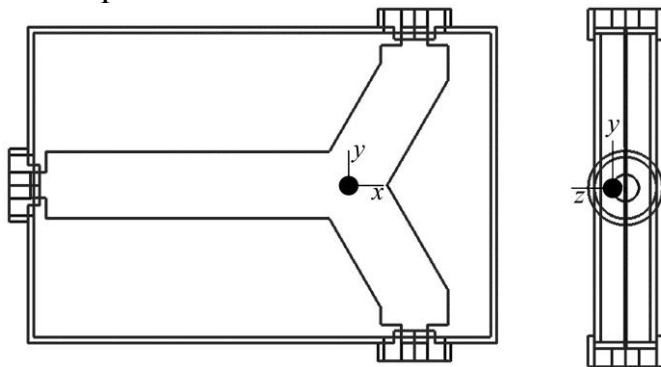


Рис. 1. Макет стрічкового Y-з'єднання

Оскільки необхідно визначити характеристики взаємодії на входах розгалуження, де вищі типи хвиль загасають, то аналіз проводиться для хвилі основного типу T і для основного виду коливань феритового резонатора $(1,1,0)$, тобто однорідної прецесії

вектора намагніченості.

Поле \vec{H} в центрі розгалуження знаходиться із розв'язку окремої електродинамічної задачі для неузгодженого Y-розгалуження без феритового резонатора.

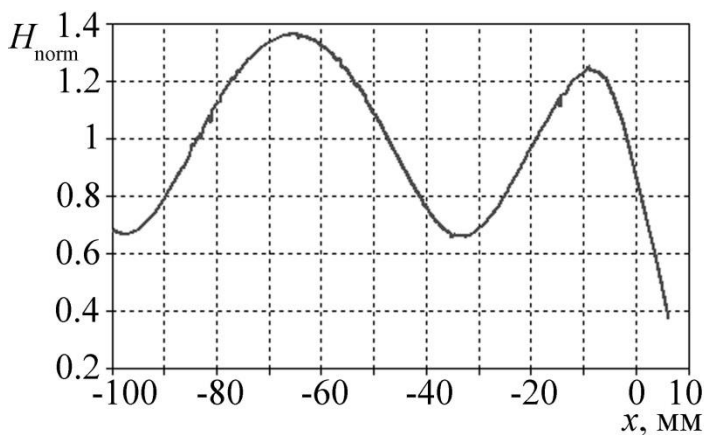


Рис. 2. Розподіл поля вздовж стрічкової лінії

Проведене моделювання Y-розгалуження показало значний градієнт розподілу поля \vec{H} поблизу центра розгалуження (рис.2). Усереднене в межах феритового резонатора значення поля \vec{H} наближено дорівнює комплексній амплітуді падаючої хвилі типу T в

стрічковій лінії передачі.

Теоретичний аналіз

Матриця розсіювання неузгодженого симетричного паралельного Y-розгалуження ліній передачі без феритового резонатора має наступний вигляд [4]:

$$[S] = \begin{bmatrix} -\frac{1}{3} & \frac{2}{3} & \frac{2}{3} \\ \frac{2}{3} & -\frac{1}{3} & \frac{2}{3} \\ \frac{2}{3} & \frac{2}{3} & -\frac{1}{3} \end{bmatrix} \quad (1)$$

В загальному разі коефіцієнти збудження хвилеводів без діелектричного заповнення ($\epsilon=1$, $\mu=1$), за допомогою яких можна розрахувати результуючі поля, збуджені феритовим резонатором, визначаються за формулою [5]:

$$C_{\mp n} = i2\pi \frac{V}{\lambda} \sqrt{\frac{\mu_0}{\epsilon_0}} \frac{\vec{H}_{\mp n} \tilde{\chi} \vec{H}}{N_n (1 + \beta)}, \quad (2)$$

де μ_0 , ϵ_0 — магнітна та електрична сталі; V — об'єм феритового резонатора; λ — довжина хвилі; $\tilde{\chi}$ — зовнішній тензор магнітної сприйнятливості; $\vec{H}_{\mp n}$ — комплексна амплітуда вектору власного поля n -го типу; \vec{H} — комплексна амплітуда вектору збуджуючого поля в місці розташування феритового резонатора; N_n — норма n -ої хвилі, β — коефіцієнт зв'язку, який дорівнює відношенню потужності випромінювання феритового резонатора в електродинамічну систему до потужності втрат в резонаторі.

В загальному разі M розгалужених ліній передачі (хвилеводів) з N типами хвиль, для яких виконується умова поширення, коефіцієнт зв'язку розраховується за модифікованою формулою [5]:

$$\beta = i\pi \frac{V}{\lambda} \sqrt{\frac{\mu_0}{\epsilon_0}} \sum_{i=1}^M \sum_{n=1}^N \frac{\vec{H}_n^* \tilde{\chi} \vec{H}_n}{N_n}. \quad (3)$$

Оскільки конструкція має поворотну симетрію, то коефіцієнти збудження, норми та коефіцієнти втрат для всіх трьох входів будуть однаковими. Тоді формула (2) для стрічкового симетричного Y -розгалуження матиме вигляд:

$$C = i2\pi \frac{V}{\lambda} \sqrt{\frac{\mu_0}{\epsilon_0}} \frac{\vec{H}_{eig} \tilde{\chi} \vec{H}_{exc}}{N(1 + \beta)}, \quad (4)$$

де \vec{H}_{eig} — комплексна амплітуда вектору власного поля, \vec{H}_{exc} — комплексна амплітуда вектору збуджуючого поля, N — норма, яка розраховується за формулою:

$$N = 2 \int_S [E_{eig} H_{eig} \Psi_z] dS. \quad (5)$$

Коефіцієнт зв'язку симетричного стрічкового Y -розгалуження для основного типу хвилі при $M=3$ і $N=1$ визначатиметься за формулою:

$$\beta = i\pi \frac{V}{\lambda} \sqrt{\frac{\mu_0}{\varepsilon_0}} \frac{3\vec{H}_{eig}^* \vec{\chi} \vec{H}_{exc}}{N}.$$

За рахунок колової поляризації змінної частини намагніченості феритового резонатора різниця фаз збудженого поля між входами 1→2, 2→3, 3→1 дорівнює $-\frac{2}{3}\pi$, а між входами 1→3, 3→2, 2→1 дорівнює $-\frac{4}{3}\pi$. Таким чином, наприклад, відносно збудження хвилі на вході 1 коефіцієнти відбиття S_{11} , передачі S_{21} та S_{31} розраховуватимуться з врахуванням (1) за формулами:

$$S_{11} = -\frac{1}{3} + C, S_{21} = \frac{2}{3} + Ce^{-i\frac{2}{3}\pi}, S_{31} = \frac{2}{3} + Ce^{-i\frac{4}{3}\pi}. \quad (6)$$

В силу поворотної осьової симетрії інші компоненти матриці розсіювання Y -розгалуження симетричної стрічкової лінії передачі з феритовим резонатором $S_{22} = S_{33} = S_{11}$, $S_{32} = S_{13} = S_{21}$ і $S_{23} = S_{12} = S_{31}$.

Результати досліджень

На рис.3а показані результати розрахунку коефіцієнтів відбиття S_{11} та передачі S_{21} і S_{31} для феритового резонатора з намагніченістю насичення $M_S = 139$ кА/м, шириною кривої феромагнітного резонансу 80 А/м, діелектричною проникністю $\varepsilon = 16$ у вигляді кулі діаметром $d = 3,75$ мм, розташованого в центрі Y -розгалуження симетричної стрічкової лінії.

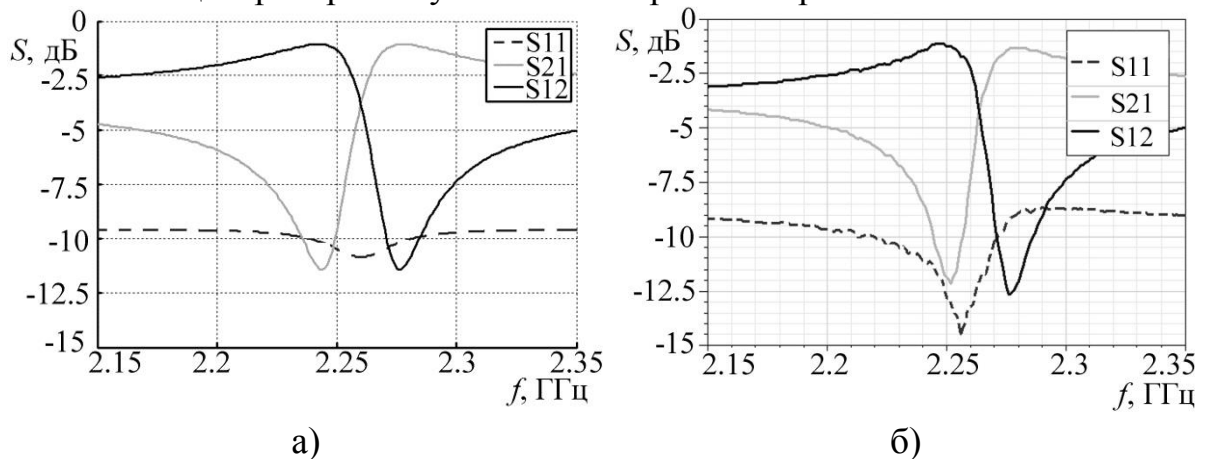


Рис. 3. Результати аналітичного розрахунку (а) і моделювання (б) стрічкового Y -з'єднання з феритовим резонатором

На рис.3б показані результати розрахунку коефіцієнтів відбиття S_{11} та передачі S_{21} , S_{31} для того самого феритового резонатора розраховані за допомогою програми *Ansoft HFSS* з врахуванням вищих типів хвиль і діелектричної проникності феритового резонатора.

Збіг результатів свідчить про правомірність застосування формул одномодового наближення при розрахунках компонентів матриці розсіювання Y -розгалуження симетричної стрічкової лінії передачі з феритовим резонатором.

Як видно із рисунків, поблизу феромагнітного резонансу спостерігається ефект циркуляції з такими параметрами: коефіцієнт відбиття $S_{11} = -11$ дБ, коефіцієнти передачі в напрямку циркуляції $S_{13} = -1$ дБ і в зворотному напрямку $S_{21} = -11,5$ дБ. Розміри такого циркулятора набагато менші довжини хвилі, тому його можна віднести до циркуляторів на зосереджених параметрах, описаних, наприклад, в [6, 7]. Подальший аналіз і оптимізацію параметрів такого циркулятора можна проводити на основі теорії невзаємних пасивних кіл із зосередженими параметрами.

Експериментальне дослідження ефекту циркуляції проводилось на макеті рис.1 на частоті 3540 МГц. Для цієї ж частоти були проведені аналітичні розрахунки компонентів матриці розсіювання феритового резонатора з вказаними вище параметрами, результати яких показані на рис.4 лініями.

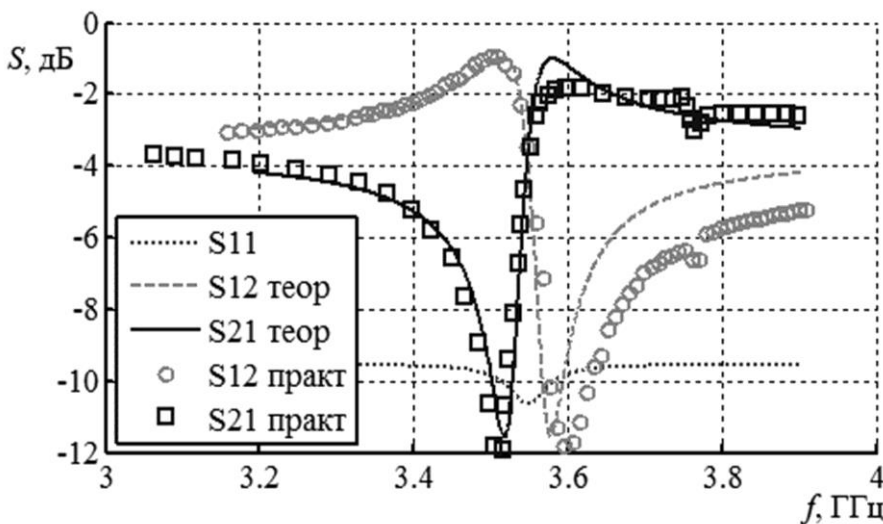


Рис. 4. Результати експериментального дослідження стрічкового Y -з'єднання з феритовим резонатором

Точками показані результати експериментальних досліджень. Збіг результатів свідчить про адекватність теоретичних розрахунків в одномодовому наближенні. Поява в експериментальних дослідженнях додаткового резонансу на частоті

3760 МГц пояснюється збудженням неоднорідних видів коливань феритового резонатора. Слід відмітити, що при розміщенні двох феритових резонаторів симетрично відносно стрічки, як це зазвичай виконується в циркуляторах на феритових дисках, і при намагнічуванні феритових резонаторів в одному напрямку ефект циркуляції при феромагнітному резонансі не спостерігається. Відсутність ефекту циркуляції для цього випадку можна пояснити протифазним збудженням феритових резонаторів, що розташовані симетрично відносно стрічки, магнітною складовою електромагнітного поля симетричної стрічкової лінії.

Висновки

Розрахунок компонентів матриці розсіювання Y -розгалуження симетричної стрічкової лінії передачі з феритовим резонатором в режимі феромагнітного резонансу, проведене методом збудження хвилеводів сторонніми струмами, дозволило отримати прості формули для основного типу хвилі. Аналіз отриманих формул виявив ефект циркуляції поблизу феромагнітного резонансу. На основі цього ефекту можна конструювати малогабаритні порівняно з довжиною хвилі циркулятори. Подальший аналіз і оптимізацію параметрів такого циркулятора можна проводити на основі теорії невзаємних пасивних кіл із зосередженими параметрами.

Література

1. Бокринська О. Я. Феромагнітний резонанс у техніці сантиметрових хвиль / О. Я. Бокринська, Вол. С. Вунтесмери, А. В. Кисляковський — К. : Техніка, 1966. — 108 с.
2. Стоколос М. О. Взаємодія феритового резонатора зі смужковою лінією передачі / М. О. Стоколос // Моделювання та інформаційні технології: Збірник наукових праць / Інститут проблем моделювання в енергетиці ім. Г. Є. Пухова НАН України. — 2011. — №60. — С. 95—98.
3. Вайнштейн Л. А. Электромагнитные волны./2-е издание — М. : Радио и связь, 1988. — 440 с.
4. Сазонов Д. М. Устройства СВЧ / Сазонов Д. М., Гридин А. Н., Мишустин Б. А. — М. : Высшая школа, 1981. — 296 с.
5. Вунтесмери Вл. С. Возбуждение многомодового волновода переменной намагнитченностью ферритового элемента / Вл. С. Вунтесмери // Вестник «КПИ». Серия Радиотехника и электроакустика. — 1969. — №6. — С. 6—9.
6. Konishi Y. Lumped-element Y -circulator / Y. Konishi // IEEE Trans. Microwave Theory Tech. — 1965. — Vol. 13, №6. — P. 852—864.
7. Helsen J. Stripline circulators: theory and practice. — New-York: Wiley, 2008. — 592 p.

References

1. Bokrynska O. Ya. Feromagnitnyi rezonans u tehniksi santymetrovykh khvyl / Bokrynska O. Ya., Vundesmeri Vol. S., Kysliakovskiy A. V. — K.: Tekhnika, 1966. — 108 s.
2. Stokolos M. O. Vzaiemodiia ferytovoho rezonatora zi smuzhkovoio liniieiu peredachi / M. O. Stokolos // Modeliuvannia ta informatsiini tekhnolohii: Zbirnyk naukovikh prats / Instytut problem modeliuvannia v enerhetytsi im. G. Ye. Pukhova NAN Ukraini. — 2011. — No 60. — S.95—98.
3. Vainshtein L. A. Elektromagnitnye volny. /2-e izdanie — M.: Radio i svjaz, 1988. — 440 s.
4. Sazonov D. M. Ustroistva SVCh / Sazonov D. M., Gridin A. N., Mishustin B. A. — M.: Vysshaiia shkola, 1981. — 296 s.
5. Vundesmeri Vl. S. Vozbuzhdenie mnogomodovogo volnovoda peremennoi namagnichennosti ferritovogo elementa / Vl. S. Vundesmeri // Vestnik KPI. Seriya Radiotekhnika i elektro-akustika. — 1969. — No6. — S. 6—9.
6. Konishi Y. Lumped-element Y -circulator / Y. Konishi // IEEE Trans. Microwave Theory Tech. — 1965. — Vol. 13, No 6. — P. 852-864.
7. Helsen J. Stripline circulators: theory and practice. — New-York: Wiley, 2008. — 592 p.

Вунтесмері Вол. С., Стоколос М. А. **Феритовий резонатор в Y-розгалуженій стрічковій лінії передачі.** Методом збудження хвильоводів сторонніми струмами отримані характеристики взаємодії феритового резонатора з Y-розгалуженням симетричної стрічкової лінії передачі. Показаний ефект циркуляції в режимі ферромагнітного резонансу. Отримані формули для розрахунку S-параметрів циркулятора. Результати аналітичних розрахунків підтверджуються електромагнітним моделюванням та експериментальними дослідженнями.

Ключові слова: феритовий резонатор, ферромагнітний резонанс, збудження хвильоводів, циркулятор.

Вунтесмери Вл. С., Стоколос М. А. **Ферритовый резонатор в Y-разветвленной ленточной линии передачи.** Методом возбуждения волноводов посторонними токами получены характеристики взаимодействия ферритового резонатора с Y-разветвлением симметричной ленточной линии передачи. Показан эффект циркуляции в режиме ферромагнитного резонанса. Получены формулы для расчетов S-параметров циркулятора. Результаты аналитических расчетов подтверждаются электромагнитным моделированием и экспериментальными исследованиями.

Ключевые слова: ферритовый резонатор, ферромагнитный резонанс, возбуждение волноводов, циркулятор.

Vountesmyry V., Stokolos M. **Ferrite resonator in Y-junction stripline.**

Introduction. One of the ways to miniaturize nonreciprocal microwave ferrite devices is using a ferrite resonator in ferromagnetic resonance. It is necessary to investigate the interaction of the ferrite resonator with symmetrical Y-junction stripline. Also it is necessary to define main characteristics of this conjunction. Obtained results may be used for design the lumped element Y-circulator.

The main part. Ferrite resonator is made from yttrium-iron garnet in spherical form and is placed in the center of symmetrical Y-junction stripline. It is excited by the magnetic component of the electromagnetic field in junction center and excites secondary electromagnetic field in the transmission lines. Calculation of the excitation factors makes possible to obtain reflection and transmission factors.

Conclusion. The circulation effect close to ferromagnetic resonance is observed. The similarity between theoretical and practical results indicates that the obtained formulas may be used to calculate scattering matrix components of symmetrical Y-junction stripline with inserted ferrite resonator.

Keywords: ferrite resonator, ferromagnetic resonance, excitation of waveguide, circulator.