

УДК 621.315.592

**НИТЧАСТІ КРИСТАЛИ КРЕМНІЮ-ГЕРМАНІЮ ЯК  
ЧУТЛИВІ ЕЛЕМЕНТИ СЕНСОРІВ ДЕФОРМАЦІЇ,  
ПРАЦЕЗДАТНІ В СКЛАДНИХ УМОВАХ ЕКСПЛУАТАЦІЇ**

*Дружинін А. О., д.т.н., професор; Островський І. П., д.т.н., доцент;  
Ховерко Ю. М., к.т.н., с.н.с.; Вуйцик А. М., м.н.с.  
Національний університет «Львівська політехніка», Львів, Україна*

**SILICON-GERMANIUM WISKERS AS SENSITIVE ELEMENTS OF STRAIN  
SENSORS, OPERATING IN HARSH CONDITIONS**

*Druzinin Anatoly, Doctor of Engineering, Professor;  
Ostrovskii Ihor Doctor of Engineering, Associate Professor;  
Khoverko Yuriy PhD, Senior Scientific Researcher; Vuitsyk Andrii, Junior Researcher  
Lviv National Polytechnic University, Lviv, Ukraine*

**Вступ**

Для створення сенсорів фізичних величин на сьогодні широко використовуються нитчасті кристали (НК) твердих розчинів  $Si_{1-x}Ge_x$ , що дозволяють отримати інформацію про вимірювальний параметр, зокрема такі як температура, деформація, тиск тощо [1].

Сенсорні пристрої є основними елементами інформаційно-вимірювальних інтелектуальних систем будь-якого призначення. Серед основних вимог до сучасних сенсорних пристроїв можна відзначити: високу точність перетворення, термостабільність, простоту у застосуванні, мінімальне енергоспоживання при можливості функціонування з низьковольтними джерелами живлення, можливість об'єднання в мережу. Забезпечення розглянутих вимог визначається структурними та схемотехнічними рішеннями, розвиток яких за останній період набув значної актуальності. В свою чергу ефективна робота інтелектуальних систем можлива лише за умови забезпечення їх високоякісною первинною інформацією. Це вимагає створення сенсорів на основі нових функціональних матеріалів, широкого використання інформаційних мереж та впровадження високих технологій для реалізації цих засобів.

Не менш важливою задачею на сьогодні для задоволення постійно зростаючих потреб сучасної техніки необхідні високочутливі швидкодіючі сенсори, працездатні в складних умовах експлуатації: в широкому температурному інтервалі, зокрема, за низьких температур, що може бути використано, наприклад, в кріомедицині, кріоенергетиці тощо.

Метою цієї роботи є дослідження електрофізичних характеристик нитчастих кристалів твердих розчинів  $Si_{1-x}Ge_x$  як чутливих сенсорів деформації.

ції, працездатних в складних умовах, зокрема за гелієвих температур, та розроблення вимірювальної системи оброблення інформації з первинних перетворювачів сигналу (сенсорів).

**Об'єкт досліджень.**

Нитчасті кристали  $\text{Si}_{1-x}\text{Ge}_x$  р-типу провідності одержували методом газотранспортних реакцій в замкнутій бромідній системі. Для вирощування НК твердого розчину  $\text{Si}_{1-x}\text{Ge}_x$  з великим вмістом германію температури зон випаровування та кристалізації становили 1453 К та 1050÷1100 К, відповідно. Концентрацію германію в шихті змінювали від 1 до 11 ат. %. Вміст германію у вирощених кристалах контролювався за допомогою методу мікрозондового аналізу. Встановлено, що молярний вміст германію у вирощених НК становить  $x = 0,01 \div 0,11$ . Вміст германію в НК твердого розчину  $\text{Si}_{1-x}\text{Ge}_x$  визначається згідно із співвідношенням:

$$N_{out} = 0,1 N_{in} \quad (1),$$

де  $N_{in}$  — концентрація германію, завантаженого в ампулу,  $N_{out}$  — реальна концентрація германію у вирощених кристалах  $\text{Si}_{1-x}\text{Ge}_x$ .

Одержували кристали твердого розчину  $\text{Si}_{1-x}\text{Ge}_x$  довжиною  $(3 \div 15) \times 10^{-3}$  м та діаметром  $(20 \div 80) \times 10^{-6}$  м. Вісь росту НК співпадає переважно з напрямком  $\langle 111 \rangle$ . НК такої орієнтації відрізняються різноманітністю форм та границь вільної поверхні. В міру збільшення діаметра НК  $\text{Si}_{1-x}\text{Ge}_x$ , його огранка стає більш чітко вираженою. Для товстих НК з діаметром більше  $5 \cdot 10^{-5}$  м поперечний переріз, як правило, у формі шестикутників, в той час як для тонших НК, порядку  $2 \cdot 10^{-5}$  м – шестикутний, або трикутний, і поперечний переріз є близьким до круглого для НК з діаметром меншим  $1 \cdot 10^{-6}$  м. На основі проведеного аналізу для досліджень електрофізичних властивостей були підібрані оптимальні характеристики НК твердого розчину  $\text{Si}_{1-x}\text{Ge}_x$ . Вибиралися кристали із гладкою дзеркальною поверхнею у формі шестикутних призм, довжиною  $(5 \div 10) \times 10^{-3}$  м та діаметром  $(20 \div 60) \times 10^{-6}$  м, вісь росту яких співпадала з напрямком  $\langle 111 \rangle$ . Необхідно зауважити, що кристали  $\text{Si}_{1-x}\text{Ge}_x$  мають високий коефіцієнт тензочутливості, велику механічну міцність, яка для найтонших мікрокристалів діаметром  $\sim (1 \div 5) \times 10^{-6}$  м сягає  $7,8 \cdot 10^8$  кг/м<sup>2</sup> і зменшується до  $5 \times 10^8$  кг/м<sup>2</sup> у кристалах діаметром  $\sim (15 \div 20) \times 10^{-6}$  м. Пружні деформації мікрокристалів діаметром  $(4 \div 5) \times 10^{-5}$  м досягають значень  $\sim 0,5 \div 0,7$  %.[2].

**Експериментальні результати та обговорення.**

Для розробки та створення сенсорів механічних величин та вторинних засобів обробки сигналу для цих сенсорів в першу чергу необхідно створити чутливі елементи сенсорів та дослідити їхні характеристики та параметри в широкому діапазоні температур.

Для досліджень деформаційних властивостей в діапазоні температур 4,2÷300 К вибрані дві партії НК  $\text{Si}_{1-x}\text{Ge}_x$  з молярним вмістом германію  $x = 0,01 \div 0,03$  та з різним рівнем легування: 1) п. 2 –  $\rho_{300} = 2,5 \cdot 10^{-4}$  Ом·м,  $N_a =$

$10^{24} \text{ м}^{-3}$ ; 2) п. 7 –  $\rho_{300} = (1,6 \div 1,8) \cdot 10^{-4} \text{ Ом} \cdot \text{м}$ ,  $N_a = 6 \cdot 10^{24} \text{ м}^{-3}$ .

До досліджуваних зразків електроімпульсним зварюванням створювалась група контактів з платиного мікродроту діаметром  $3 \cdot 10^{-5} \text{ м}$ . Деформацію зразків створювали за методикою, яка передбачає закріплення досліджуваних кристалів на спеціально підібраних підкладках, коефіцієнт термічного розширення (КТР) матеріалу яких відмінний від КТР твердого розчину  $\text{Si}_{1-x}\text{Ge}_x$  [2].

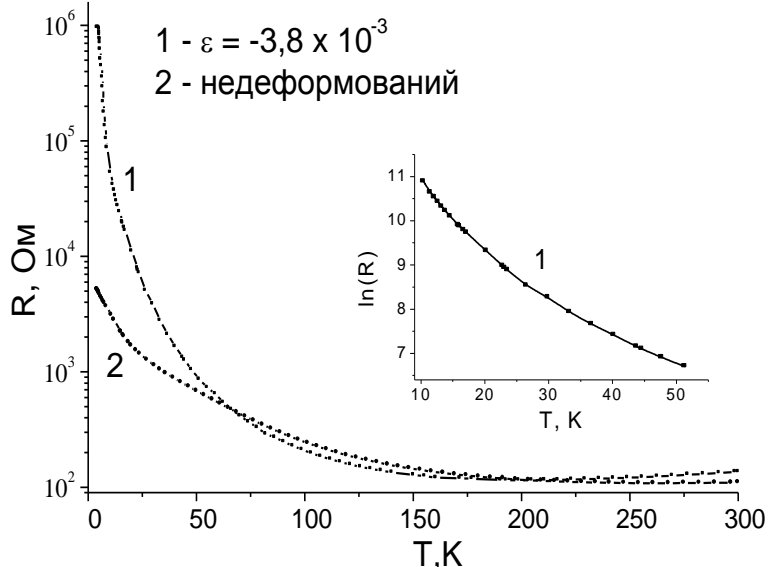


Рис.1. Температурні залежності опору вільного і деформованого НК  $\text{Si}_{1-x}\text{Ge}_x$  ( $N_a = 6 \cdot 10^{24} \text{ м}^{-3}$ ).

На рис.1 представлена типова температурна залежність опору для вільного і деформованого НК із  $\rho = 1,6 \cdot 10^{-4} \text{ Ом} \cdot \text{м}$ . На підставі досліджень установлено, що деформація істотно впливає на характеристики кристалів. З рис. 1 видно, що опір НК ( $\rho = 1,6 \cdot 10^{-4} \text{ Ом} \cdot \text{м}$ ), деформованого стиском

до рівня  $\varepsilon = -3,8 \cdot 10^{-3}$  відн.од., змінюється приблизно на три порядки в інтервалі температур  $10 \div 50 \text{ К}$ . Крім того, у цій області температур спостерігається залежність  $\ln R = f(T)$ , яка близька до лінійної. Апроксимувати цю залежність в діапазоні температур  $10 \div 50 \text{ К}$  можна з допомогою прямої  $\ln R = -0,1T + 11,9$ . Тоді коефіцієнт нелінійності становитиме не більше 7 %

Особливий інтерес представляють механізми провідності в області криогенних температур. Перехід від зонної провідності термічно збуджених носіїв до стрибкової провідності ілюструється згином кривої  $\ln(R) = f(1/T)$  на графіку, показаному на рис.2а. З цього графіка ми можемо визначити температури початку іонізації акцепторів та за нахилом кривих енергії активації для деформованих та недеформованих зразків. З цього рисунка видно, що деформація призводить до зростання енергії активації в 6 разів. В загальному випадку домішкова провідність описується наступною формулою:

$$\rho^{-1} = \sum_{i=1}^3 \rho_i^{-1} \exp(\varepsilon_i/kT), \quad (2)$$

де  $i=1$  — член, що описує провідність, зв'язану з іонізацією домішок;  $i=2$  — активацію в домішкову зону  $A^+$ ; а  $i=3$  являє собою стрибкову прові-

дність; де  $\varepsilon_i$  — енергії активації,  $\rho_i$  — передекспоненційні множники.

При відсутності механічної деформації залежність  $\rho_3$  від концентрації основних домішок приводить, згідно з перколяційною теорією, до зменшення констант домішкових хвильових функцій.  $\varepsilon_3$  змінюється з температурою  $T$  і з графіка функції  $\varepsilon_3(T)$  можна встановити компенсацію для слабо легованих і слабо компенсованих зразків Si.

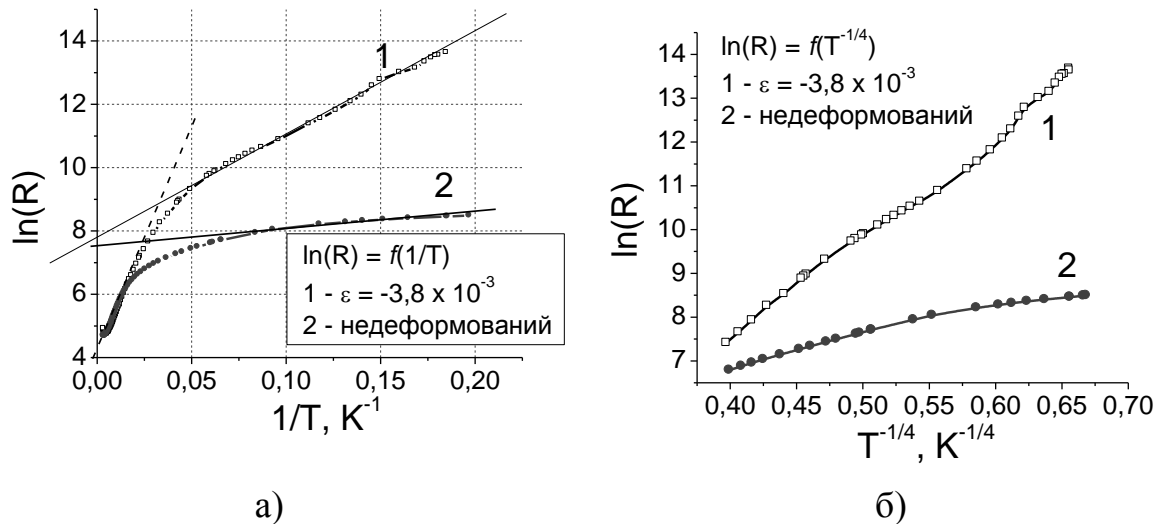


Рис. 2. Температурні залежності опору вільного і деформованого НК  $Si_{1-x}Ge_x$  ( $N_a = 6 \cdot 10^{24} \text{ м}^{-3}$ ), побудовані в різних координатах: а)  $\ln(R) = f(1/T)$  для діапазону температур 4,2 – 300 К, б)  $\ln(R) = f(T^{-1/4})$  для діапазону температур 4,2 – 30 К.

Особливо чітко відображені точкові дані для зразків з концентрацією акцепторів близькою до  $1 \cdot 10^{23} \text{ м}^{-3}$ .  $\varepsilon_3$  звичайно визначають по нахилу кривої у низькотемпературній частині (штрихово-пунктирна лінія). Перетин штрихово-пунктирної лінії з віссю  $1/T = \infty$  визначає передекспоненційний множник, позначений тут як  $\rho(\infty)$ .

Член, який характеризує  $\varepsilon_l$ , спостерігається в p-Si при  $20 \leq T \leq 70$  К при концентраціях  $N_A < N_c$ , де  $N_c$  – концентрація, при якій відбувається перехід Мотта (перехід метал-неметал). Для Si:B відомо, що  $N_c$  складає приблизно  $5 \cdot 10^{24} \text{ м}^{-3}$  [3].

Енергія активації  $\varepsilon_l$  має просту інтерпретацію: це енергія термоіонізації основного стану акцептора. У Si енергія  $\varepsilon_l$  знаходиться, у залежності від виду домішок, між  $4 \cdot 10^{-2}$  eV і 0,4 eV ( $4,4 \cdot 10^{-2}$  eV для бору).

Коли  $k$  значно менше  $\varepsilon_l$ , неможливі ніякі іонізаційні процеси, і при досить низькій концентрації ( $N_A \leq 7 \cdot 10^{23} \text{ м}^{-3}$ ) єдиним можливим механізмом для провідності є стрибковий, тобто шляхом тунелювання за допомогою фононів, що включає іонізовані і нейтральні акцепторні центри. Коли  $N_A \leq 5 \cdot 10^{23} \text{ м}^{-3}$ , процес тунелювання дірок з іонізованого на нейтральний акцептор (про які говорять, що вони утворюють домішкові “пари”) може розглядатися що відбувається без взаємодій з іншими чи парами з оточенням пари, усередині якої відбувається зміна заряду. Тоді процес провідності

може бути представлений як послідовність незалежних переносів заряду в системі з послідовно з'єднаних пар. Це називається "стрибками по парах", а область концентрацій, у яких вони переважають, називається [3] областю низьких концентрацій II (LCR II). В області концентрацій, для яких  $5 \cdot 10^{23} \leq N \leq 10^{24} \text{ м}^{-3}$  (область II низьких концентрацій, LCR II) переходи пар не є незалежними, однак переходи, що включають більш близько розташовані пари, є корельованими [4]. Це виявляє себе зменшенням енергії активації  $\varepsilon_3$  і одночасним збільшенням  $\rho_3$ .

Наступна область концентрацій, яка називається проміжною областю (ICR), безпосередньо передуює області металевої провідності. Область ICR відрізняється появою енергії активації  $\varepsilon_2$ , значення якої знаходиться між  $\varepsilon_1$  і  $\varepsilon_3$ . Було висловлене припущення [4], що енергія  $\varepsilon_2$  обумовлена тим, що носії струму в зоні складаються з двічі зайнятих домішкових станів (D-зона в напівпровідниках n-типу і  $A^+$ -зона в напівпровідниках p-типу).

Для визначення механізму переносу носіїв заряду в області низьких температур перебудуємо експериментальний графік (рис. 1) температурної залежності опору в координатах  $(T^{-1/\nu}, \ln R)$ , де  $\nu = 1, 2, 3$  або 4. Якщо степінь  $\nu$  підібрана правильно, то отримаємо залежність, близьку до прямої. На рис. 2б показана залежність  $\ln(R) = f(T^{-1/4})$  вільного і деформованого НК Si-Ge ( $N_a = 6 \cdot 10^{24} \text{ м}^{-3}$ ) для діапазону температур  $4,2 \div 30 \text{ К}$ . З цього рисунку видно, що для цих зразків виконується закон Мотта:

$$\rho = \rho_0 \exp(T_M/T)^{1/4}, \quad (3)$$

де  $T_M \sim (g_\mu a_B^3)^{-1}$ ,  $a_B$  — борівський радіус,  $g_\mu$  — густина станів в околі  $\pm \varepsilon$  рівня Фермі  $\mu$ .

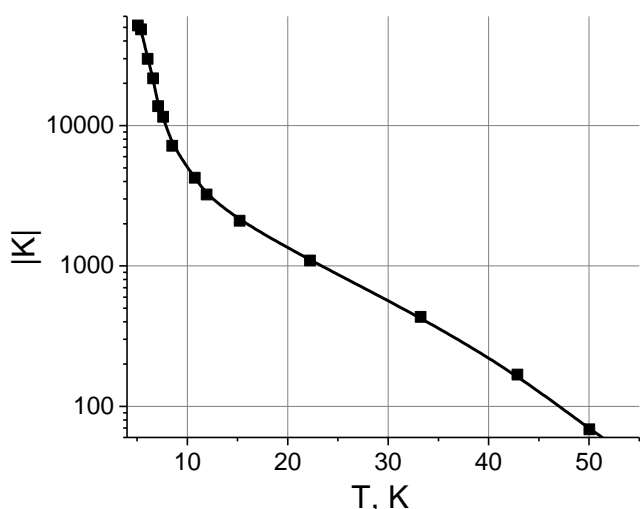


Рис.3. Температурна залежність коефіцієнта тензочутливості НК Si-Ge ( $N_a = 6 \cdot 10^{24} \text{ м}^{-3}$ ).

Тепер розглянемо температурну залежність коефіцієнта тензочутливості (рис. 3) в діапазоні температур  $4,2 \div 50 \text{ К}$ . З графіка  $K = f(T)$  видно, що при криогенних температурах коефіцієнт тензочутливості суттєво зростає в порівнянні з кімнатним температурами. При температурі  $5 \text{ К}$  значення коефіцієнта тензочутливості становить  $51000$ , що у  $800$  разів перевищує його значення при  $300 \text{ К}$ . В діапазоні температур  $5 \div 50 \text{ К}$  температурний коефіцієнт тензочутливості становить  $-20 \text{ К}^{-1}$ .

Таким чином, з аналізу характеристик, показаних на рис. 1 та рис.3, НК

твердого розчину  $\text{Si}_{1-x}\text{Ge}_x$  ( $x = 0,01 \div 0,03$ ) з питомим опором  $\rho_{300} = 1,6 \cdot 10^{-4}$  Ом·м слід рекомендувати для створення чутливих елементів сенсорів механічних величин для криогенних температур (за фіксованих температур). При цьому слід враховувати температурну залежність коефіцієнта тензочутливості при зміні температури середовища.

Температурна залежність коефіцієнта тензочутливості нитчастих кристалів твердих розчинів  $\text{Si}_{1-x}\text{Ge}_x$ , призвела до необхідності розроблення інтелектуальної вимірювальної системи, яка б дозволяла здійснювати його температурну корекцію та одночасно отримувати інформацію про декілька вимірювальних параметрів.

Вимірювальні системи, що включають електронний вимірювальний канал, являють собою послідовність функціональних ланок, які зв'язують чутливий елемент сенсора з засобами інтелектуальної обробки отриманої інформації (комп'ютером). В розроблених приладах сенсор може бути конструктивно відокремлений від наступних вимірювальних перетворювачів, або може включати вторинний аналоговий та аналого-цифровий вимірювальні перетворювачі, а також мікроконтролер, що керує процесом вимірювань і виконує підготовку даних для інтелектуальної обробки. Отже, в сучасних інтелектуальних системах сенсор, як джерело первинної інформації, являє собою невід'ємну і ключову ланку інтегрованого комплексу апаратних і програмних засобів. У загальному вигляді схема перетворень вимірювального сигналу інтелектуальної системи схематично наведена на рис.4.

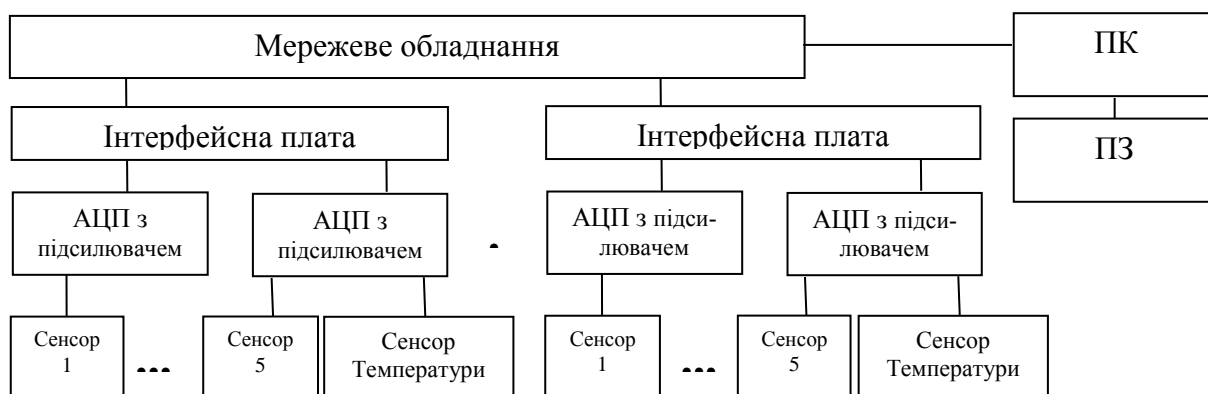


Рис. 4. Структурна схема інтеграції сенсорів у вимірювальну систему

При розробленні вимірювальної системи значна увага звертається на розв'язання таких конструкційно-технологічних задач, які забезпечують ефективність поєднання інтелектуальних систем з сенсорами різних типів. Для сенсорів механічних величин на основі НК твердого розчину  $\text{Si}_{1-x}\text{Ge}_x$  ( $x = 0,01 \div 0,03$ ) необхідно використовувати вторинні перетворювачі з цифровою обробкою, яка дозволяє коректувати характеристику перетворення програмним способом, що дає змогу здійснити її ефективну лінеаризацію

та корекцію, що забезпечить суттєве підвищення точності вимірювання. Необхідність одночасного вимірювання декількох параметрів, а також їх температурної корекції, тобто самодіагностування, призвела до збільшення кількості вимірювальних каналів, що змусило об'єднати сенсори у локальну мережу з використанням стандартного мережевого обладнання.

Для цього було використано плату адаптера і розроблено програмне забезпечення для її роботи. Основними компонентами цієї системи є мікроконтролер Atmega і перетворювач інтерфейсів Ethernet-SPI ENC28J60 [5] фірми Microchip. Мікроконтролер зберігає у flash – пам'яті поправочні коефіцієнти для сенсорів і здійснює первинну обробку сигналу сенсорів. Цей модуль також має додаткові аналогові входи меншої розрядності (10 біт) для контролю стану системи: напруги живлення і т.д.

На сьогодні у промислових мережевих технологіях все частіше використовується інтерфейс локальних комп'ютерних мереж. Це зумовлено не лише великим вибором обладнання, вартість якого постійно знижується, але й тим, що лідерами ринку прикладаються значні зусилля для перетворення інтерфейсу локальних комп'ютерних мереж в технологію передачі даних в реальному масштабі часу. Для цього служить протокол IEEE 1588 (протокол реального часу), що дозволяє синхронізувати територіально розподілені пристрої із субмікросекундною точністю.

Температурна корекція сигналів з сенсорів деформації здійснюється наступним чином: контролер, отримавши значення від термочутливого елемента вибирає в пам'яті програм, наприклад значення коефіцієнта тензочутливості для цього діапазону. За отриманим значенням обчислюється значення деформації.

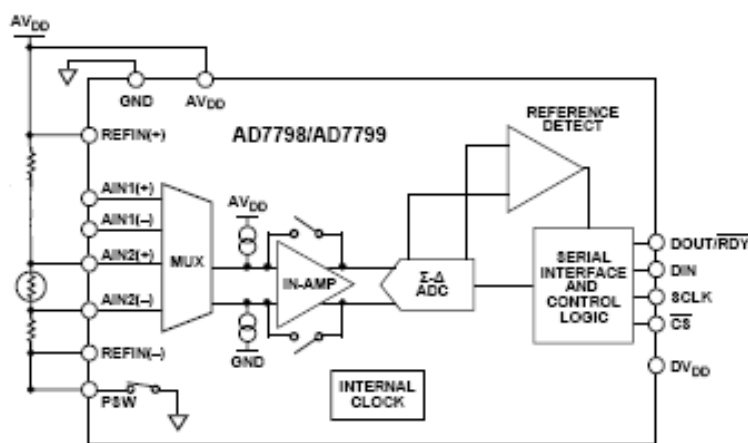


Рис.5. Схема аналогового-цифрового перетворювача AD7799 [6].

Інструментальним підсилювачем дає змогу перетворити вихідний сигнал сенсора в ~ 16-18 розрядів АЦП вільних від шумів, з частотою  $f \approx 4,7$  Гц. При використанні двох таких мікросхем в 1 адаптері отримуємо 5 вимірювальних

Аналогові сигнали від сенсорів перетворюються в цифровий вигляд за допомогою сигма-дельта аналогово-цифрового перетворювача (АЦП), що добре підходять для перетворення малих сигналів з високою роздільною здатністю. Використання сигма-дельта АЦП (рис.5) з вбудованим інстру-

каналів для вимірювання деформації і 1 канал для вимірювання температури.

Такі АЦП мають вбудований інструментальний підсилювач з програмованим коефіцієнтом підсилення (4-128), що дозволяє отримати необхідний рівень вихідного сигналу. Основні технічні характеристики вимірювальної системи зведені у таблицю 1.

Таблиця 1.

Характеристики вимірювальної системи		
Параметр	Значення	Примітка
Напруга живлення пристрою	5 В	
Споживаний струм	$<7 \cdot 10^{-2}$ А	з під'єднаним сенсором
Кількість вимірювальних каналів	6	з них один для вимірювання температури
Розрядність ЦАП	24 біт	
Частота дискретизації ЦАП	$5 \text{ c}^{-1}$	
Коефіцієнт аналогового підсилення	4-128	налаштовується програмно

### Висновки

Експериментально доведено, що деформовані стиском мікрочастинки мікрокристали  $\text{Si}_{1-x}\text{Ge}_x$  ( $x = 0,01 \div 0,03$ ) з питомим опором  $\rho_{300} = 0,016$  Ом·см можуть бути використані як чутливі елементи сенсорів механічних величин, працездатні за криогенних температур. Створено вимірювальну систему з використанням чутливих елементів сенсорів на основі нитчастих кристалів  $\text{Si}_{1-x}\text{Ge}_x$  із одночасною корекцією їх температурних залежностей, що дозволить враховувати температурну залежність коефіцієнта тензочутливості при зміні температури середовища. Для перетворення малих сигналів використано підсилювач із програмованим коефіцієнтом підсилення аналогового-цифрового перетворювача з високою роздільною здатністю. Запропоновано шляхи об'єднання сенсорів у багатофункціональну систему у вигляді модульної конструкції з під'єднанням в локальну мережу та відзначено перспективність використання цифрових методів обробки для вихідних сигналів сенсорів.

### Література

1. Дружинин А. А. О возможности создания высокочувствительных пьезорезистивных сенсоров механических величин для криогенных температур / А. А. Дружинин, И. И. Марьямова, А. П. Кутраков, И. В. Павловский // Датчики и системы. — 2005. — № 7. — С. 17–21.
2. Druzhinin A. Study of piezoresistance in  $\text{Ge}_x\text{Si}_{1-x}$  whiskers for sensor application / A. Druzhinin, I. Ostrovskii, N. Liakh // Materials Science in Semiconductor Processing. — 2005. — № 8. — P. 193–196.
3. Bhatt R. N. Stress dependence of the metal-insulator transition in doped semiconductors / R. N. Bhatt // Phys. Rev. — 1982. — Vol. B26, № 2. — P. 1082–1085.
4. Bogdanovich S. Hopping conduction in uniaxially stressed Si:B near the insulator-metal transition / S. Bogdanovich, D. Simonian, S. V. Kravchenko // Phys. Rev. — 1999. — Vol. B60, № 4. — P. 2286–2290.
5. ENC28J60. Data Sheet. Stand-Alone Ethernet Controller with SPI Inter-



face — Режим доступу: <http://ww1.microchip.com/downloads/en/DeviceDoc/39662c.pdf>

6. [http://www.analog.com/static/imp.-files/Data\\_Sheets/AD77987799.pdf](http://www.analog.com/static/imp.-files/Data_Sheets/AD77987799.pdf)

### References

1. Druzhynyn A. A., Mar'yamova Y. Y., Kutrakov A. P., Pavlovskyy Y. V. O vozmozhnomy sozdanyya vysokochuvstvytelnykh pezorezystyvnnykh sensorov mekhanicheskyykh velychyn dlya kryohennykh temperature / Datchyky u systemy. — 2005. — No. 7. — P. 17-21.

2. Druzhinin A., Ostrovskii I., Liakh N., Study of piezoresistance in GexSi1-x whiskers for sensor application / Materials Science in Semiconductor Processing. — 2005. — № 8. — P. 193-196.

3. Bhatt R. N. Stress dependence of the metal-insulator transition in doped semiconductors / Phys. Rev. — 1982. — Vol. B26, № 2. — P. 1082–1085.

4. S. Bogdanovich, D. Simonian, S. V. Kravchenko. Hopping conduction in uniaxially stressed Si:B near the insulator-metal transition / Phys. Rev. — 1999. — Vol. B60, № 4. — P. 2286–2290.

5. ENC28J60. Data Sheet. Stand-Alone Ethernet Controller with SPI Interface — <http://ww1.microchip.com/downloads/en/DeviceDoc/39662c.pdf>

6. [http://www.analog.com/static/imp.-files/Data\\_Sheets/AD77987799.pdf](http://www.analog.com/static/imp.-files/Data_Sheets/AD77987799.pdf)

*Дружинін А. О., Островський І. П., Ховерко Ю. М., Вуйцик А. М. Нитчасті кристали кремнію-германію як чутливі елементи сенсорів деформації, працездатні в складних умовах експлуатації. На основі експериментальних досліджень встановлено, що деформовані стиском мікрокристали  $Si_{1-x}Ge_x$  ( $x = 0,01 \div 0,03$ ) з питомим опором  $\rho_{300} = 0,016$  Ом·см можуть бути використані як чутливі елементи сенсорів механічних величин, працездатні за криогенних температур. Створено вимірювальну систему з використанням чутливих елементів сенсорів на основі нитчастих кристалів  $Si_{1-x}Ge_x$  із одночасною корекцією їх температурних залежностей, що дозволить враховувати температурну залежність коефіцієнта тензочутливості при зміні температури середовища.*

**Ключові слова:** кремній-германій, нитчасті кристали, перехід метал-діелектрик, деформація, сенсор, мікроконтролер.

*Дружинин А. А., Островский И. П., Ховерко Ю. Н., Вуйцик А. М. Нитевидные кристаллы кремния-германия как чувствительные элементы сенсоров деформации, работоспособные в сложных условиях эксплуатации. На основе экспериментальных исследований установлено, что деформированные сжатием микрокристаллы  $Si_{1-x}Ge_x$  ( $x = 0,01 \div 0,03$ ) с удельным сопротивлением  $\rho_{300} = 1,6 \cdot 10^{-4}$  Ом·м могут быть использованы как чувствительные элементы сенсоров механических величин, работоспособные при криогенных температурах. Создано измерительную систему с использованием чувствительных элементов сенсоров на базе нитевидных кристаллов  $Si_{1-x}Ge_x$  с одновременной коррекцией их температурных зависимостей, что даст возможность учитывать температурную зависимость коэффициента тензочувствительности при изменении температуры среды.*

**Ключевые слова:** кремний-германий, нитевидные кристаллы, переход металл-диэлектрик, деформация, сенсор, микроконтроллер.

Druzinin A., Ostrovskii I., Khoverko Yu., Vuitsyk A. **Silicon-germanium whiskers as sensitive elements of strain sensors, operating in harsh conditions.**

*Introduction.* The paper deals with investigation of electrophysical performances of  $Si_{1-x}Ge_x$  whiskers as strain sensors, operating at harsh conditions, in particular at liquid helium temperatures, and development of measurable system for signal treatment from the sensors.

*Experimental results.* It was found that compression strained  $Si_{1-x}Ge_x$  ( $x = 0,01 \div 0,03$ ) microcrystals with a resistivity  $\rho_{300} = 1,6 \cdot 10^{-4} \text{ Om} \cdot \text{m}$  can be used as sensitive elements of sensors of mechanical quantities operating at cryogenic temperatures. It was elaborated a measuring system using sensing elements based on  $Si_{1-x}Ge_x$  microcrystals with simultaneous correction of their temperature dependences, which will take into account the temperature dependence of the coefficient tensosensitivity on environment temperature.

*Discussion.* A low temperature whisker conductance is explained by Mott law and hopping conductance on twice occupied states of boron impurity.

*Conclusions.* Gauge factor of Si-Ge whiskers was shown to have a very high value at low temperatures (of about 51000 at 4,2 K), that has been used for high sensitivity strain sensors and measuring system elaboration.

**Keywords:** Silicon-germanium, whiskers, metal-insulator transition, strain, sensor, microcontroller.