

ЕНЕРГЕТИКА ТА НОВІ ЕНЕРГОГЕНЕРУЮЧІ ТЕХНОЛОГІЇ

УДК 621.316.722.1

В.О. Новський, І.А. Курило, В.П. Грудська, Д.О. Малахатка

БАГАТОФУНКЦІОНАЛЬНИЙ ТРАНСФОРМАТОРНО-КЛЮЧОВИЙ ПЕРЕТВОРЮВАЧ ДЛЯ КОМПЛЕКСНОГО ПІДВИЩЕННЯ ЯКОСТІ ЕЛЕКТРОЕНЕРГІЇ У ТРИФАЗНИХ СИСТЕМАХ ЗІ ЗМІННИМ І НЕЛІНІЙНИМ НАВАНТАЖЕННЯМ

This paper analyzes the design features and functional capabilities of the automatic filter-balancing device (AFBD) developed to ensure electromagnetic compatibility of the important electric energy consumers with the power supply, optimization of low-voltage distributive networks behavior, voltage and energy loss saving, complex power quality improvement. The article presents a detailed description of the schematic solutions realizing the effect of simultaneous voltage system balancing, enhancement of harmonic composition by the odd multiple of 3 harmonics filtering and parametric damping of asymmetrical network voltages fluctuations. Through experiments conducted we create the pilot sample of AFBD with the highest possible power of 200 kVA. Theoretical and experimental studies reveal that AFBD are appropriate for use in low-voltage distributive networks for complex enhancement of power quality.

Вступ

Поширеним способом підвищення якості електроенергії у багатофазних системах зі змінним навантаженням є використання у вузлах навантаження статичного перетворювача, який має забезпечити електромагнітну сумісність споживачів, оптимізувати режими роботи електричної мережі, знизити втрати напруги та потужності [1–4]. Існуючі перетворювачі достатньо надійні, але не завжди відповідають сучасним вимогам щодо швидкодії, точності регулювання і стабілізації параметрів якості електроенергії та масогабаритних показників.

Аналіз основних типів перетворювачів для розподільчих мереж низької напруги показав, що найбільш перспективними є трансформаторно-ключові перетворювачі, в яких реалізовано спосіб регулювання напруги, заснований на розділенні регульованої та нерегульованої потужностей [5–9]. Завдяки ефективності зазначеного способу регулювання його доцільно використовувати для реалізації багатофункціональних трифазних перетворювачів, які дають можливість одночасно симетрувати напруги навантаження, регулювати їх рівень у широкому діапазоні і поліпшувати гармонічний склад.

Постановка задачі

Метою дослідження є аналіз функціональних можливостей і конструктивних особливостей автоматичного фільтросиметруючого пристрою (АФСР), розробленого для забезпечення електромагнітної сумісності відповідальних споживачів електроенергії з мережею живлення, оптимізації режимів низьковольтних розпо-

дільчих мереж, зменшення втрат напруги і потужності та комплексного підвищення якості електроенергії.

Конструктивна схема і принцип роботи АФСР

Конструктивно фільтросиметруючий пристрій складається з трифазного вольтододаткового трансформатора (ВДТ), який може працювати в режимах додатного або від'ємного вольтододатка, і трьох тиристорних комутаторів TK_1 – TK_3 , які ввімкнені у фази АФСР (рис. 1).

Первинна обмотка ВДТ поділена на шість однакових напівобмоток W_1 – W_6 , з'єднаних за схемою “зустрічний зигзаг”. Обмотка приєднана до фаз мережі через тиристорні комутатори TK_1 – TK_3 , за допомогою яких у процесі роботи здійснюють перемикання вказаної обмотки з однієї фази мережі на іншу. Вторинні обмотки W_{21} , W_{22} , W_{23} вольтододаткового трансформатора ввімкнені у лінійні проводи і призначені для симетричного регулювання рівня напруги навантаження при зміні напруги мережі. З'єднання первинних напівобмоток за схемою “зустрічний зигзаг” забезпечує ефект одночасного врівноваження системи напруг, поліпшення їх гармонічного складу фільтруванням непарних гармонік, кратних трьом, і параметричного демпфування несиметричних коливань напруги мережі. У разі вказаного з'єднання напівобмоток W_1 – W_6 первинна обмотка ВДТ функціонує як фільтр струмів нульової послідовності. Струмам прямої та зворотної послідовностей вона чинить значний опір (сотні ом), а струму нульової послідовності – на кілька порядків менший (він визначається в основному омич-

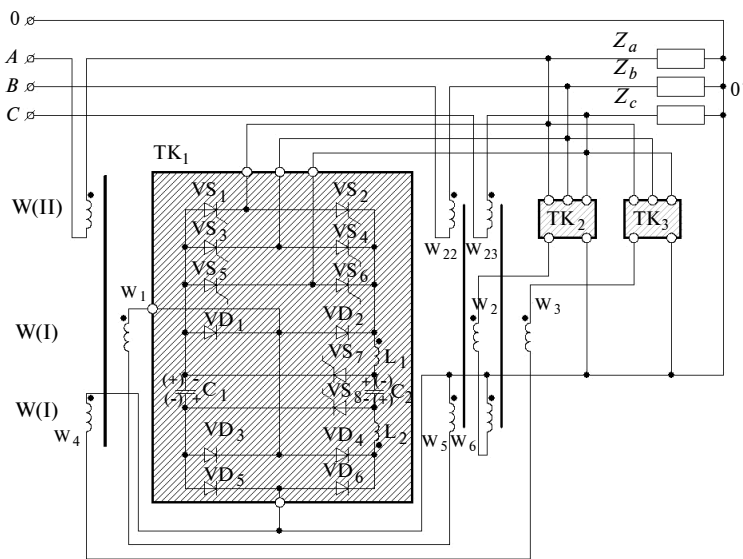


Рис. 1. Схема багатofункціонального фільтросиметруючого пристрою

ним опором цієї обмотки). Маючи високу провідність для струмів нульової послідовності, первинна обмотка ВДТ “шунтує” трифазну чотирипроводову мережу і звільняє її від навантажувальних струмів нульової послідовності основної та вищих гармонік.

До складу кожного тиристорного комутатора ТК входять мережеві (основні) тиристори VS_1 – VS_6 , які утворюють силовий тиристорний міст (СТМ), силовий VS_7 і комутуючий VS_8 тиристори, комутуючі дроселі L_1 , L_2 і конденсатори C_1 , C_2 , а також силові VD_1 , VD_2 і комутуючі VD_3 – VD_6 діоди. Використання штучної комутації тиристорів сприяє тому, що під час комутації первинної обмотки ВДТ її реактивний струм “проходить” через комутуючий тиристор VS_8 і комутуючий діодний міст VD_3 – VD_6 . Це забезпечує вільну циркуляцію реактивної енергії ВДТ, відсутність “дросельного” режиму його роботи і пов’язаного з таким режимом ефекту “зворотної трансформації”. Крім того, час комутації первинної обмотки ВДТ становить менше 100 мкс, що істотно підвищує ефективність і надійність роботи споживачів електроенергії, а також самого АФСП.

Описаний вузол штучної комутації (ШК) відзначається високою комутаційною здатністю і стійкою роботою, оскільки здійснюється “жорстка” паралельна комутація тиристорів VS_7 і VS_8 імпульсним джерелом напруги (такому типу комутації притаманна принципова відсутність накопичення енергії в контурі комутації).

У кожній фазі АФСП напруга навантаження є векторною сумою фазної напруги мережі

та напруги вторинної обмотки ВДТ, значення якої залежить від електричного та магнітного зв’язку з первинною обмоткою ВДТ. Регулювання напруги навантаження здійснюється циклічною зміною електричного зв’язку між первинною і вторинною обмотками певної фази ВДТ за допомогою тиристорних комутаторів при незмінному магнітному зв’язку.

Залежно від рівня фазних напруг мережі АФСП забезпечує три ступені симетричного регулювання напруги навантаження за допомогою циклічного ввімкнення первинної обмотки ВДТ до різних фаз мережі. Відповідно до ступенів регулювання позначені три режими роботи АФСП: 1) “вольтовіднімання”, або “менше”;

2) “номінал”, або “дорівнює”; 3) “вольтододаток”, або “більше”. У будь-якому усталеному режимі в кожному ТК працюють одна пара основних (мережевих) тиристорів і силовий тиристор VS_7 . Далі подано характерні особливості кожного режиму.

Режим “вольтовіднімання” (мінімальний рівень симетричного регулювання). Увімкнення первинної обмотки ВДТ до фаз мережі відбувається за циклом “ABC”: у TK_1 увімкнені тиристори моста VS_1 , VS_2 і силовий тиристор VS_7 ; у TK_2 – тиристори VS_3 , VS_4 і VS_7 ; у TK_3 – тиристори VS_5 , VS_6 і VS_7 . Фазні напруги навантаження зменшуються до значень

$$\dot{U}_{a \min} = \frac{\dot{U}_A(n+3) - \dot{U}_B n}{n^2 + 3n + 3},$$

$$\dot{U}_{b \min} = \frac{\dot{U}_B(n+3) - \dot{U}_C n}{n^2 + 3n + 3},$$

$$\dot{U}_{c \min} = \frac{\dot{U}_C(n+3) - \dot{U}_A n}{n^2 + 3n + 3},$$

де $\dot{U}_A, \dot{U}_B, \dot{U}_C$ – фазні напруги мережі; $n = W_1/W_2$, W_1 – кількість витків первинної напівобмотки, W_2 – кількість витків вторинної напівобмотки ВДТ.

Діюче значення фазної напруги навантаження:

$$U_{n \min} = \frac{U_{\phi} \sqrt{3}}{\sqrt{n^2 + 3n + 3}}.$$

Діюче значення напруги вторинної обмотки ВДТ:

$$\Delta U_{\min} = \frac{U_{\phi} n}{\sqrt{n^2 + 3n + 3}}$$

Режим “номінал” (середній ступінь симетричного регулювання). Увімкнення первинної обмотки ВДТ виконується за циклом “СAB”: у ТК₁ увімкнені тиристори VS₅, VS₆ і VS₇, у ТК₂ – тиристори VS₁, VS₂ і VS₇, у ТК₃ – тиристори VS₃, VS₄ і VS₇.

Фазні напруги навантаження практично не змінюються:

$$\dot{U}_{a \text{ ном}} = \frac{\dot{U}_A (n + 3) + 2\dot{U}_B n}{n^2 + 3},$$

$$\dot{U}_{b \text{ ном}} = \frac{\dot{U}_B (n + 3) + 2\dot{U}_C n}{n^2 + 3},$$

$$\dot{U}_{c \text{ ном}} = \frac{\dot{U}_C (n + 3) + 2\dot{U}_A n}{n^2 + 3}.$$

Діюче значення фазної напруги навантаження:

$$U_{\text{н ном}} = \frac{U_{\phi} \sqrt{3}}{\sqrt{n^2 + 3}}.$$

Діюче значення напруги вторинної обмотки ВДТ:

$$\Delta U_{\text{ном}} = \frac{U_{\phi} n}{\sqrt{n^2 + 3}}.$$

Режим “вольтоподаток” (максимальний ступінь симетричного регулювання). Увімкнення первинної обмотки ВДТ до фаз мережі здійснюється за циклом “BCA”: у ТК₁ увімкнені тиристори VS₃, VS₄ і VS₇, у ТК₂ – тиристори VS₅, VS₆ і VS₇, у ТК₃ – тиристори VS₁, VS₂ і VS₇.

Фазні напруги навантаження зростають до максимальних значень:

$$\dot{U}_{a \text{ max}} = \frac{\dot{U}_A (3 - n) + \dot{U}_C n}{n^2 - 3n + 3},$$

$$\dot{U}_{b \text{ max}} = \frac{\dot{U}_B (3 - n) - \dot{U}_A n}{n^2 - 3n + 3},$$

$$\dot{U}_{c \text{ max}} = \frac{\dot{U}_C (3 - n) + \dot{U}_B n}{n^2 - 3n + 3}.$$

Відповідно отримуємо:

$$U_{\text{н max}} = \frac{U_{\phi} \sqrt{3}}{\sqrt{n^2 - 3n + 3}}, \quad \Delta U_{\text{max}} = \frac{U_{\phi} n}{\sqrt{n^2 - 3n + 3}}.$$

На рис. 2 показано векторні діаграми напруг фази перетворювача, побудовані для різних значень коефіцієнта трансформації n ($n_1 < n_2 < n_3 \dots$).

Коефіцієнт трансформації n можна змінювати перемиканням відводів первинної обмотки ВДТ.

При переході від одного робочого режиму до іншого необхідно відімкнути основні (мережеві) тиристори всіх ТК, а потім увімкнути їх

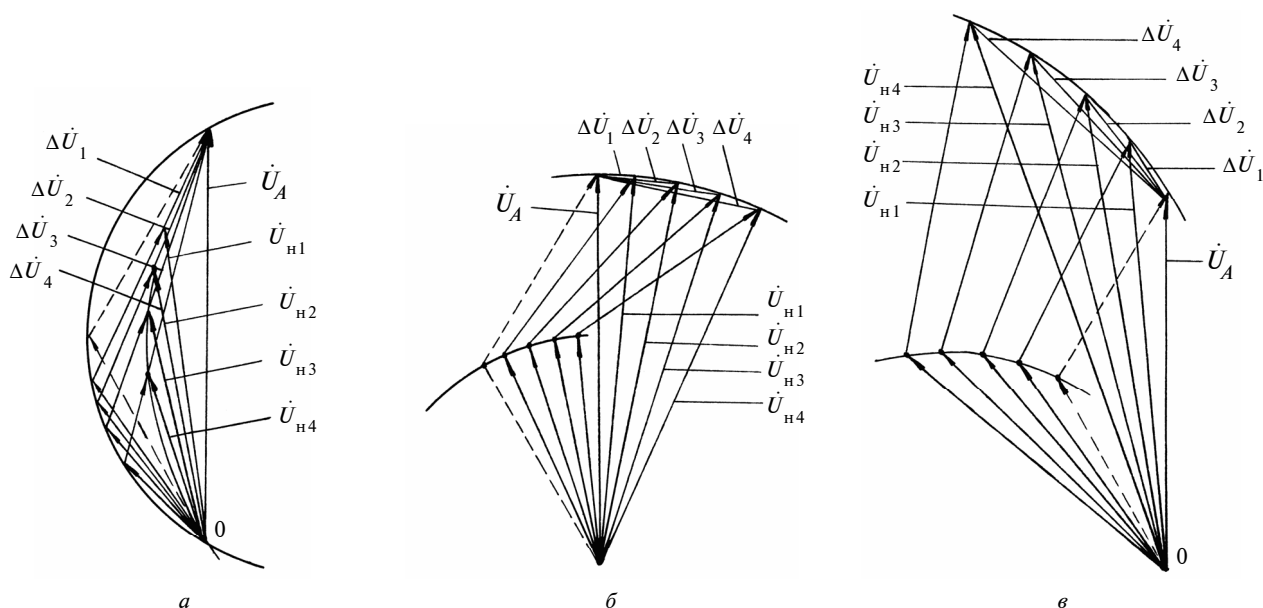


Рис. 2. Векторні діаграми напруг для фази АФСР: а – режим “вольтовіднімання”; б – режим “номінал”; в – режим “вольтоподаток”

до потрібної фази мережі у момент проходження відповідних фазних напруг через нуль.

Розглянемо процеси, які відбуваються під час перемикання первинної обмотки ВДТ від однієї фази мережі до іншої на прикладі перемикання первинних напівобмоток W_1, W_3 (далі "первинна обмотка $W_{1,5}$ ") від фази A до фази B за допомогою TK_1 . Аналогічно перебігають електромагнітні процеси і в інших фазах перетворювача у разі перемикання $W_{2,6}$ (за допомогою TK_2) і $W_{3,4}$ (за допомогою TK_3).

У режимі "Пуск" при первинному ввімкненні АФСП протягом 2-3 періодів напруги мережі імпульси керування подаються лише на комутуючий тиристор VS_8 і тиристри VS_1 і VS_2 . У такому разі первинна обмотка $W_{1,5}$ замкнена накоротко, а раніше розряджені комутуючі конденсатори C_1 і C_2 заряджаються до амплітудного значення напруги мережі (зарядне коло конденсатора C_2 : фаза A мережі- VS_2 - L_1 - C_2 - VS_8 - VD_5 -нульовий провід мережі; зарядне коло конденсатора C_1 : фаза A мережі- VS_1 - C_1 - VS_8 - L_2 - VD_6 -нульовий провід мережі). Полярність напруг конденсаторів C_1 і C_2 , які заряджені у режимі "Пуск", показана на рис. 1 без дужок. На цьому режим "пуск" закінчується, надходження імпульсів керування на комутуючий тиристор VS_8 припиняється і одночасно керуючими імпульсами відкривається силовий тиристор VS_7 . Розрядним струмом конденсаторів C_1, C_2 , який проходить по колу: C_1 - VD_3 - VD_4 - L_2 - C_2 - VS_7 , комутуючий тиристор VS_8 переводиться у непровідний стан. До тиристора VS_8 на час відновлення запірних властивостей прикладена зворотна напруга, яка в перший момент дорівнює подвоєному амплітудному значенню напруги мережі, а далі зменшується до нуля відповідно до перезаряду конденсаторів C_1 і C_2 .

У момент переходу в провідний стан силового тиристора VS_7 (VS_1, VS_2 перебувають у провідному стані після пуску) первинна обмотка трансформатора $W_{1,5}$ з'єднується з фазою A мережі і починається процес перезаряду комутуючих конденсаторів, який залежно від полярності напруги мережі проходить по колу: "+" напруга фази A - VS_2 - L_1 - VS_7 - VD_1 - VD_4 - L_2 - C_2 - VS_7 - C_1 - VD_5 -нульовий провід мережі чи "-" напруга фази A - VS_1 - VS_7 - L_1 - VD_2 - VD_3 - C_1 - VS_7 - C_2 - L_2 - VD_6 -нульовий провід мережі. Інтервал перезаряду конденсаторів C_1 і C_2 вибирається так, щоб був забезпечений необхідний час відновлення запірних властивостей

комутуючого тиристора VS_8 . Внаслідок перезаряду конденсаторів C_1 і C_2 їх напруги набувають полярності, яка на рис. 1 показана в дужках, причому значення напруги на кожному конденсаторі дорівнює амплітуді напруги мережі. Дозаряд комутуючих конденсаторів C_1 і C_2 здійснюється за допомогою діодного моста VD_3 - VD_6 .

Для перемикання первинної обмотки $W_{1,5}$ трансформатора на фазу B мережі необхідно одночасно зняти керуючі імпульси із силового тиристора VS_7 і тиристорів VS_1, VS_2 , які проводять струм, і подати імпульси керування на комутуючий тиристор VS_8 і мережеві тиристри VS_3, VS_4 , які відповідають фазі B . Після зняття керуючого імпульсу силовий тиристор VS_7 миттєво переходить у непровідний стан завдяки розрядному струму комутуючих конденсаторів C_1, C_2 , що проходить по колу C_1 - VD_1 - VD_2 - L_1 - C_2 - VS_8 . До тиристора VS_7 відразу після закриття прикладена зворотна напруга, яка залежно від вибору моменту комутації обмотки $W_{1,5}$, тобто синхронізації моменту її перемикання з напругами мережі, може досягати подвоєного амплітудного значення напруги останньої. З моменту закриття VS_7 завдяки індивідуальній комутації імпульсним джерелом напруги ("жорстка" комутація) починається зворотний перезаряд комутуючих конденсаторів C_1, C_2 по таких контурах:

а) катодна шина CTM - L_1 - C_2 - VS_8 - C_1 - VD_1 - VD_4 - L_2 - VS_8 - VD_5 -нульовий провід мережі;

б) анодна шина CTM - C_1 - VS_8 - C_2 - L_1 - VD_2 - VD_3 - VS_8 - L_2 - VD_6 -нульовий провід мережі.

Після завершення перезаряду конденсаторів C_1, C_2 їх напруга знову набуває полярності (показана на рис. 1 без дужок). Відновлюються силовий тиристор VS_7 і мережеві тиристри VS_1, VS_2 , до яких прикладена напруга конденсаторів C_1, C_2 , яка є зворотною для цих тиристорів.

У момент часу, коли закінчується перезаряд конденсаторів C_1, C_2 , знімають імпульс керування з комутуючого тиристора VS_8 і подають керуючі імпульси на силовий тиристор VS_7 і мережеві тиристри VS_3, VS_4 , відповідні фазі B . Внаслідок цього комутуючий тиристор VS_8 миттєво виходить з роботи, а первинна обмотка $W_{1,5}$ вольтододаatkового трансформатора тиристорами VS_3, VS_4 приєднується до фази B . Слід зазначити, що під час перемикання пер-

винної обмотки з фази *A* на фазу *B* (тобто під час роботи комутуючого тиристора VS_8) реактивний струм, що проходить через напівобмотки $W_{1,5}$, замикається через діодний міст VD_3 – VD_6 і комутуючий тиристор VS_8 . Тому не виникають перенапруги на обмотках $W_{1,5}$ і W_{21} трансформатора.

Комутаційні процеси, які відбуваються при перемиканні обмоток $W_{1,5}$, $W_{2,6}$, $W_{3,4}$ трансформатора з будь-якої фази мережі на іншу, практично не відрізняються від розглянутого процесу перемикання обмотки $W_{1,5}$ з фази *A* на фазу *B*.

Швидкодія процесу перемикання первинної обмотки ВДТ визначається переважно часом вимикання силового (VS_7) та комутуючого (VS_8) тиристорів і залежить від правильного вибору параметрів комутуючих конденсаторів C_1 , C_2 і дроселів L_1 , L_2 . Так, для струму первинної обмотки трансформатора 25–30 А і параметрів $C_1 = C_2 = 14$ мкФ, $L_1 = L_2 = 0,6$ мГн практично вдалось отримати час вимикання силового тиристора приблизно 80 мкс, а комутуючого – приблизно 50 мкс.

Для надійної роботи АФСР система керування (СК) побудована на основі “жорсткої” логіки. Період мережевої напруги розділений на шість часових інтервалів; точкою відліку є момент переходу через нуль зростаючої синусоїдної напруги опорної фази *A*. Визначення діапазону рівня напруги мережі здійснюється за допомогою компараторів верхнього та нижнього рівнів зміни напруги. Алгоритм роботи АФСР передбачає 30 можливих комбінацій увімкнення тиристорів для реалізації описаних вище режимів. Залежно від часового інтервалу і стану компараторів СК формує 30 двійкових керуючих кодів, які ідентифікують потрібний стан (провідний чи непровідний) тиристорів. Керуючі коди містять 5 двійкових знаків, причому 2 з 32 можливих комбінацій є забороненими. Вони ідентифікують відімкнення всіх силових тиристорів через вступ в роботу комутуючого тиристора в кожному з ТК. Попереднє кодування комбінацій увімкнення тиристорів доцільне з точки зору використання контролера на базі мікропроцесорних ВІС у складі системи керування АФСР. У такому разі спрощується розроблення програмного забезпечення і підвищується швидкодія СК. Для безпосереднього керування тиристорами в СК використовуються три дешифратори-розподільники імпульсів, кожний з яких є ПЗП на 5×8 розрядів.

Їх виходи керують схемами запуску восьми тиристорів кожного тиристорного ключа. За допомогою дешифраторів-розподільників імпульсів апаратурними засобами можна блокувати заборонені (аварійні) комбінації у разі випадкового порушення логіки роботи СК. Схема запуску подає на тиристори СТМ імпульси керування тривалістю 120 ел. град., що забезпечує надійне ввімкнення тиристорів, а також спрощує алгоритм функціонування СК. Для уникнення небажаних перехідних процесів у силовій частині АФСР тиристори СТМ відкриваються у момент переходу відповідної фазної напруги через нульове значення.

Слід зазначити, що розглянутий АФСР, у якому реалізовано штучну комутацію тиристорів, має ту ж особливість, що й аналогічний трифазний симетруючий регулятор змінної напруги з природною комутацією тиристорів: при відімкненому тиристорному комутаторі в одній із фаз мережі напруги на обмотках ВДТ і навантаженні практично не змінюються [8].

Дослідний зразок розглянутого АФСР для комплексного підвищення якості електроенергії в низьковольтних розподільчих мережах упроваджений в експлуатацію ВЕО “Львівенерго” Міненерго України (на рис. 3 подано фотографію АФСР). У таблиці наведені технічні характеристики АФСР, який підключено до шин 0,4 кВ розподільчого трансформатора встановленою потужністю 250 кВА.

Таблиця. Технічні характеристики АФСР

Діапазон регулювання напруги 220 В, %	± 15
Максимальна потужність навантаження (прохідна потужність), кВА	200
Струм нульової послідовності, А	0–35
Точність підтримання симетрії, %	0,5–0,7
Час перемикання ступенів регулювання напруги, мкс	< 100
Встановлена потужність, кВА	22,5
Опір нульової послідовності, Ом	0,09
Опір прямої послідовності, Ом	350
Інтервал витримки часу, с	0,5–150
Втрати в режимі відсутності навантаження, кВт	0,45
Втрати в режимі короткого замикання, кВт	0,6
Маса, кг	300
Габарити, мм	$800 \times 450 \times 2050$



Рис. 3. АФСР для комплексного підвищення якості напруги в електричних мережах 0,4 кВ

Висновки

Результати теоретичних і експериментальних досліджень розробленого та впровадженого у промислову експлуатацію багатофункціонального перетворювача змінної напруги АФСР показали доцільність його практичного використання у низьковольтних розподільчих мережах зі змінним несиметричним, неоднорідним та нелінійним навантаженням для комплексного підвищення якості електроенергії. АФСР вмикається на шини розподільчого трансформатора або безпосередньо у вузлі навантаження.

Основні функціональні можливості АФСР:

- дає змогу автоматично регулювати (стабілізувати) рівень фазних напруг мережі;
- забезпечує параметричне симетрування напруг навантаження;
- покращує гармонічний склад напруги навантаження;
- зменшує рівень коливань напруги;

зменшує рівень імпульсних завад у напрузі мережі;

забезпечує можливість безперервної роботи споживачів у разі "обриву" однієї з фаз мережі живлення;

підвищує селективність роботи релейного захисту в мережі.

Для розширення діапазону симетричного регулювання вихідної напруги розглянутого АФСР, а також аналогічних багатофункціональних перетворювачів змінної напруги можна кожну первинну обмотку ВДТ виготовляти з кількома відводами.

Отримані результати досліджень наведеного вище АФСР можуть бути використані під час розроблення принципів побудови перетворювачів такого класу на основі реалізації трансформаторно-ключових виконавчих структур з оптимальними двотрансформаторними блоками [2]. У цьому випадку основним електромагнітним елементом є трифазний трансформатор живлення, первинна обмотка якого з'єднана за схемою "зустрічний зигзаг", а вторинна – через відповідні ТК підключена до первинних обмоток трьох однофазних ВДТ, що підвищує ефективність і надійність роботи перетворювача.

Перспективними є дослідження функціональних можливостей АФСР, встановленого у місці трифазного відгалуження, що живить чутливі до електромагнітних завад споживачі з підвищеними вимогами до якості напруги. Необхідно виконати аналіз працездатності АФСР при симетричних і несиметричних коротких замиканнях, а також у режимах, пов'язаних із порушенням цілісності конфігурації ділянки мережі, наприклад у випадках обриву її нейтральних або фазних провідників [6]. За наявності АФСР при правильно спроектованій ділянці трифазного відгалуження і магістральної мережі значення струму короткого замикання буде цілком достатнім для того, щоб спрацював автоматичний вимикач мережі (максимальна струмова відсічка) і за нормований час (менше 0,4 с) відімкнув споживачі від мережі. У разі обриву одного з фазних провідників магістральної лінії, що відходить від трансформаторної підстанції, на навантаженні відгалуження в цій фазі буде підтримуватись напруга, яка близька за модулем і фазою до напруги, що була на навантаженні до обриву.

1. *Чиженко І.М., Руденко В.С., Сенько В.И.* Основы преобразовательной техники. – К.: Вища школа, 1983. – 431 с.
2. *Липковський К.А.* Трансформаторно-ключевые исполнительные структуры преобразователей переменного напряжения. – К.: Наук. думка, 1983. – 214 с.
3. *Шидловський А.К., Кузнецов В.Г.* Повышение качества энергии в электрических сетях. – К.: Наук. думка, 1985. – 268 с.
4. *Липківський К.О.* Особливості комплексування регулювальних блоків дискретних стабілізаторів напруги змінного струму // Техн. електродинаміка. – 2008. – № 6. – С. 29–36.
5. *Способы коммутации силовых ключей матричных преобразователей / Э.М. Чехет, В.Н. Соболев, В.М. Михальский и др.* // Техн. електродинаміка. Темат. вип. “Проблеми сучасної електротехніки”. – 2000. – Ч. 3. – С. 37–42.
6. *Застосування* трансформаторно-тиристорних перетворювачів багатофункціонального призначення у локальних системах електроспоживання / В.А. Новський, Н.Н. Капличний, В.В. Голубев, А.В. Козлов // Силова електроніка та енергоефективність. – К.: Ін-т електродинаміки НАНУ, 2011. – С. 33–38.
7. *Чиженко А.И., Курило И.А.* Управление вентиляльным регулятором переменного напряжения // Техн. електродинаміка. – 2008. – № 6. – С. 36–41.
8. *Грудская В.П., Новский В.А., Капличный Н.Н.* Многофункциональный преобразователь переменного напряжения для четырехпроводных электрических сетей с изменяющимися нагрузками // Там же. – 1986. – № 4. – С. 6–22.
9. *Курило І.А., Грудська В.П.* Особливості системи регулювання напруги з вольтододатковим трансформатором, комутованим вентилями // Наукові вісті НТУУ “КПІ”. – 2011. – № 2. – С. 43–51.

Рекомендована Радою
факультету електроенерготехніки
та автоматики НТУУ “КПІ”

Надійшла до редакції
14 січня 2013 року