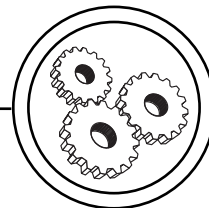


МАШИНИ І АВТОМАТИЗОВАНІ КОМПЛЕКСИ



УДК 686.628

СИНТЕЗ КУЛІСНО-РЕЙКОВОГО МЕХАНІЗМУ ТА ВИЗНАЧЕННЯ КІНЕМАТИЧНИХ ХАРАКТЕРИСТИК ВИВІДНИХ ЦИЛІНДРІВ САМОНАКЛАДУ ЗОШИТІВ РЕВЕРСИВНОГО ТИПУ

© О. В. Романченко, **З. М. Приставський**, к.т.н., доцент,
НТУУ «КПІ», Київ, Україна

Изложены вопросы синтеза кулисно-реечного механизма и выведены аналитические зависимости кинематических характеристик выводных цилиндров самонакладов тетрадей реверсивного типа.

Questions of synthesis roder mechanism are stated and analytical dependences of kinematic characteristics moved cylinders of sheet feeder reversive type are deduced.

Постановка проблеми та аналіз попередніх досліджень

Різного роду машини, які працюють в палітурно-брошурувальному цеху, поштучно обробляють сфальцьовані зошити. Для подачі зошитів в машину використовуються самонаклади зошитів, які відповідно до призначення повинні відокремлювати зошит від стопи, що знаходиться в магазині, схоплювати його, виводити з магазину і, в разі необхідності, розкривати посередині [1—3].

Великого розповсюдження набув ротаційний самонаклад зошитів реверсивного типу дії, який відокремлює зошит від горизонтально розташованого стосу і розкриває його посередині. Такі операції в самонакладі виконуються за рахунок надання реверсивного обертального руху циліндру з клапанами. Потрібний рух циліндру надає комбінований кулісно-рейковий механізм. Цей механізм досить по-

ширений в поліграфічному машинобудуванні, деякі методики їх розрахунку кінематики приведені в працях [4, 5]. Для них характерне використання графічно-аналітичних методів досліджень. Результати не доведені до форми інженерних оцінок, що ускладнює методику роботи проектувальників і не дозволяє прогнозувати працездатність з ростом швидкостей.

Оскільки ці самонаклади обмежені в швидкісних параметрах через значні інерційні навантаження, то розгляд даної теми є актуальний, і потребує поглибленого вивчення кінематики приводу та вивідних циліндрів самонакладу зошитів реверсивного типу.

Мета роботи

Дослідження кінематики кривошипно-кулісного механізму та визначення кінематичних характеристик вивідних циліндрів самонакладу зошитів реверсивного типу.

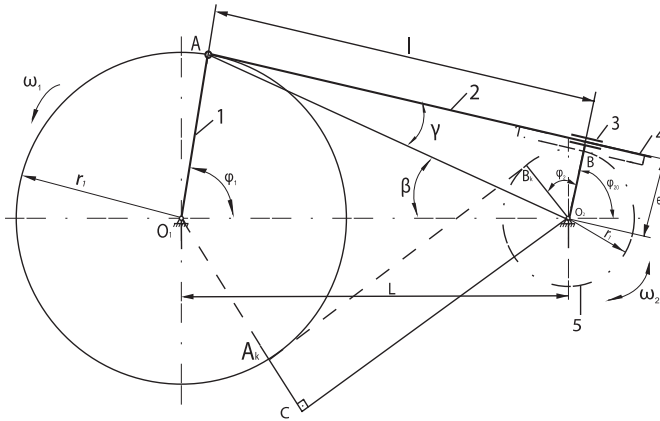
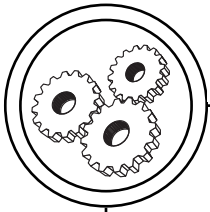


Рис. 1. Розрахункова схема механізму приводу ротаційного вивідного пристрою самонакладів зошитів

Результати досліджень

Привод вивідних циліндрів виконаний у вигляді кулісно-рейкового механізму. Кривошип 1 (рис. 1), жорстко насаджений на проміжний вал, через шатун 2 та зубчасту рейку 4 надає рух зубчастому колесу 5 та кулісі 3. Зубчасте колесо 5 знаходиться на одному й тому ж валу, що і вивідні циліндри, тому при обертанні в рух приводяться і вивідні циліндри.

Визначимо аналітичним способом кути повороту φ₂ куліси 2 (рис. 1), а тим самим і направляючої 3, як функцію кута повороту кривошипа φ₁. Відлік кута φ₁ ведемо від осі O₁X, яка проходить через точки O₁ та O₂, у напрямку проти ходу годинникової стрілки. Провівши допоміжну лінію AO₂ знайдемо залежність φ₂ = f(φ₁), із розгляду трикутників O₁AO₂ і AO₂B. Позначимо умовну довжину куліси AB через l, яка змінюється із зміною положення кривошипа O₁A. Маємо:

$$AO_2^2 = r_1^2 + L^2 - 2 \cdot L \cdot r_1 \cdot \cos \varphi_1,$$

або $AO_2^2 = l^2 + e^2.$

Порівнявши праві частини рівностей отримаємо величину довжини куліси AB яка є змінною:

$$l = \sqrt{r_1^2 + L^2 - e^2 - 2 \cdot L \cdot r_1 \cdot \cos \varphi_1}. \quad (1)$$

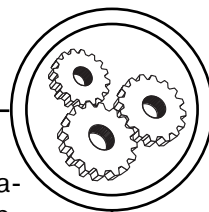
Позначимо в утворених трикутниках O₁AO₂ та AO₂B допоміжні кути β і γ. Тоді кут φ₂ можна визначити так:

$$\begin{aligned} \varphi_2 &= (\pi - \beta) - \left(\frac{\pi}{2} - \gamma \right) = \\ &= \frac{\pi}{2} - \beta + \gamma. \end{aligned}$$

тут ∠β і ∠γ — знайдені за теоремою синусів.

$$\begin{aligned} \beta &= \arcsin \frac{r_1 \cdot \sin \varphi_1}{AO_2} = \\ &= \arcsin \frac{r_1 \cdot \sin \varphi_1}{\sqrt{r_1^2 + L^2 - 2 \cdot L \cdot r_1 \cdot \cos \varphi_1}}, \end{aligned}$$

МАШИНИ І АВТОМАТИЗОВАНІ КОМПЛЕКСИ



$$\gamma = \arcsin \frac{e}{AO_2} =$$

$$= \arcsin \frac{e}{\sqrt{r_1^2 + L^2 - 2 \cdot L \cdot r_1 \cdot \cos \varphi_1}}$$

Тобто

$$\varphi_2 = \frac{\pi}{2} - \arcsin \frac{r_1 \cdot \sin \varphi_1}{\sqrt{r_1^2 + L^2 - 2 \cdot L \cdot r_1 \cdot \cos \varphi_1}} +$$

$$+ \arcsin \frac{e}{\sqrt{r_1^2 + L^2 - 2 \cdot L \cdot r_1 \cdot \cos \varphi_1}} \quad (2)$$

Графік зміни кута повороту хитної напрямної у функції кута повороту кривошипа показаний на рис. 2, за такі вихідних даних: радіус кривошипа $r_1 = 92$ мм, дільний радіус шестерні вивідного барабана $r_2 = 45$ мм міжосьова відстань між кривошипом та коромислом $L = 702$ мм; відстань від центру обертання коромисла до дільного діаметра рейки $e = 52$ мм.

Визначимо закон руху зубчастого колеса кулісно-рейкового механізму приводу вивідного барабана самонакладу зошитів (рис. 1). Закон руху вивідного барабана, що жорстко закріплений на валу зубчастого колеса, повністю визначається характером руху шатуна-рейки (куліси). Куліса рухається плоско-паралельно, і цей рух можна представити у вигляді простих рухів: поступального руху куліси вздовж напрямної, що вільно хитається навколо осі O_2 ; і обертального — кочення рейки по зубчастому колесі.

Кочення рейки по зубчастому колесу не приводить до обертання останнього, так як зубчаста пара не дозволяє тілам проковзувати один по одному. Таким чином обертання колеса буде повністю залежати лише від величини відносного переміщення рейки вздовж хитної напрямної.

Через те що куліса і хитна напрямна завжди взаємно перпендикулярні у будь якій фазі руху кривошипа, то закон руху колеса може бути визначений за умовною довжиною куліси АВ. Цю довжину можна представити так:

$$l_i = AB = l_{\min} + S_i + l_{\text{коч}}, \quad (3)$$

де l_{\min} — мінімальне значення довжини куліси, S_i — відносне переміщення куліси, $l_{\text{коч}}$ — приріст довжини куліси за рахунок кочення рейки по колесу, $l_{\text{коч}} = e \cdot (\varphi_{2\Sigma} - \varphi_2)$, тут $\varphi_{2\Sigma}$ — загальний кут хитної куліси, φ_2 — кут повороту куліси.

Використовуючи залежність (3) знайдемо відносне переміщення рейки:

$$S_i = l_i - l_{\min} - e \cdot (\varphi_{2\Sigma} - \varphi_2), \quad (4)$$

l_i — довжина куліси в деякому положенні кривошипа,

$$l_i = \sqrt{r_1^2 + L^2 - e^2 - 2 \cdot L \cdot r_1 \cdot \cos \varphi_1}, \quad l_{\min} — \text{початкова}$$

довжина куліси, $l_{\min} = \sqrt{(r_1 - L)^2 - e^2}$, e — відстань від центру обертання коромисла до дільного діаметра рейки.

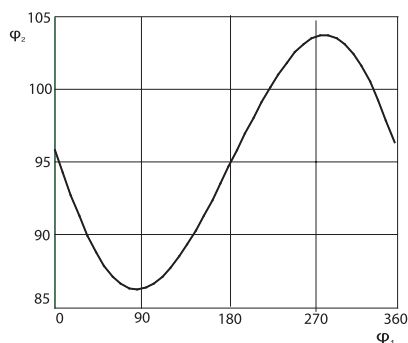
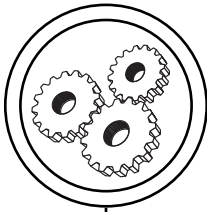


Рис. 2. Графік зміни кута повороту хитної напрямної у функції кута повороту кривошипа



МАШИНИ І АВТОМАТИЗОВАНІ КОМПЛЕКСИ

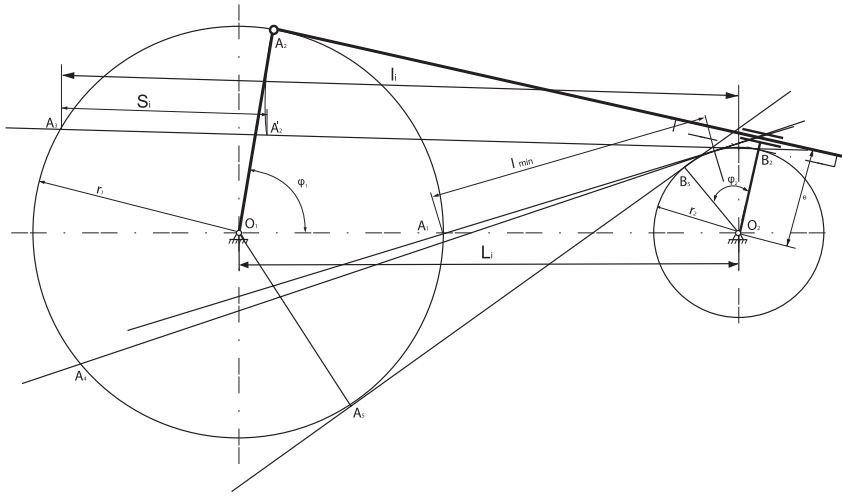


Рис. 3. Розрахункова схема для визначення відносного переміщення куліси

Підставивши значення в вираз (4) отримуємо:

$$S_1 = \sqrt{r_1^2 + L^2 - e^2} - \sqrt{-2 \cdot L \cdot r_1 \cdot \cos \varphi_1} - \sqrt{(r_1 - L)^2 - e^2} - e \cdot (\varphi_{2\Sigma} - \varphi_2) \quad (5)$$

Визначимо біжучий кут φ_2 повороту хитної напрямної. Цей кут можна знайти із схеми (рис. 1) як різницю:

$$\varphi_2 = \pi - \beta - \left(\frac{\pi}{2} - \gamma \right) - \varphi_{20}$$

де $\beta = \arcsin \frac{r_1 \cdot \sin \varphi_1}{\sqrt{r_1^2 + L^2 - 2 \cdot L \cdot r_1 \cdot \cos \varphi_1}}$,

$$\gamma = \arcsin \frac{e}{\sqrt{r_1^2 + L^2 - 2 \cdot L \cdot r_1 \cdot \cos \varphi_1}}$$

Мінімальне значення початкової кутової координати хитної напрямної φ_{20} знайдемо провівши допоміжну лінію O_2C , паралельну кулісі. З трикутника O_1CO_2 маємо:

$$\mu = \arcsin \frac{r_1 - e}{L}, \text{ а отже:}$$

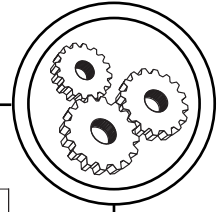
$$\varphi_{20} = \pi - \frac{\pi}{2} - \mu = \frac{\pi}{2} - \arcsin \frac{r_1 - e}{L}$$

З врахуванням знайдених складових кута φ_2 його кінцевий вираз набуде вигляду:

$$\begin{aligned} \varphi_2 &= \frac{\pi}{2} - \beta + \gamma - \varphi_{20} = \frac{\pi}{2} - \arcsin \frac{r_1 \sin \varphi_1}{\sqrt{r_1^2 + L^2 - 2 \cdot r_1 \cdot L \cdot \cos \varphi_1}} + \arcsin \frac{e}{\sqrt{r_1^2 + L^2 - 2 \cdot r_1 \cdot L \cdot \cos \varphi_1}} - \frac{\pi}{2} + \arcsin \frac{r_1 - e}{L} = \arcsin \frac{r_1 - e}{L} - \arcsin \frac{r_1 \sin \varphi_1}{\sqrt{r_1^2 + L^2 - 2 \cdot r_1 \cdot L \cdot \cos \varphi_1}} + \arcsin \frac{e}{\sqrt{r_1^2 + L^2 - 2 \cdot r_1 \cdot L \cdot \cos \varphi_1}} \end{aligned}$$

Отже всі складові поступального переміщення S_1 куліси-рейки відомі. Тоді закон кута повороту зуб-

МАШИНИ І АВТОМАТИЗОВАНІ КОМПЛЕКСИ



частого колеса, а тим самим вивідного барабана визначається так:

$$\varphi_u = \frac{S_i}{r_2} = \frac{1}{r_2} \cdot \left[\frac{\sqrt{r_1 + L^2 - e^2} - \sqrt{-2r_1 \cdot L \cdot \cos \varphi_1}}{-\sqrt{(L - r_1)^2 - e^2}} \right] - \left(\arcsin \frac{e}{L - r_1} - \arcsin \frac{r_1 \cdot \sin \varphi_1}{\sqrt{r_1 + L^2 - 2r_1 \cdot L \cdot \cos \varphi_1}} + \arcsin \frac{e}{\sqrt{r_1 + L^2 - 2r_1 \cdot L \cdot \cos \varphi_1}} \right)$$

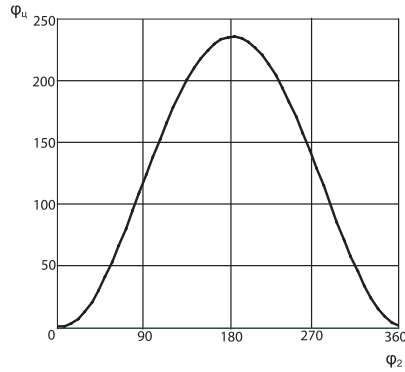


Рис. 4. Графік кутового розмаху вивідного та розкриваючого циліндру

або у відносній формі:

$$\varphi_u = \frac{1}{\lambda_2} \cdot \left[\frac{\sqrt{1 + \lambda^2 - \lambda_1^2} - \sqrt{-2\lambda_1 \cdot \cos \varphi_1}}{-\sqrt{(\lambda - 1)^2 - \lambda_1^2}} \right] - \left(\arcsin \frac{1 - \lambda_1}{\lambda_1} + \arcsin \frac{\sin \varphi_1}{\sqrt{1 + \lambda^2 - 2\lambda \cdot \cos \varphi_1}} - \arcsin \frac{\lambda_1}{\sqrt{1 + \lambda^2 - 2\lambda \cdot \cos \varphi_1}} \right) \quad (6)$$

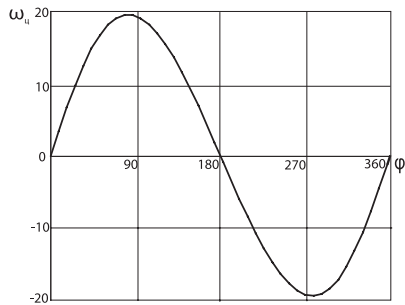


Рис. 5. Графік кутової швидкості вивідного барабана самонакладу зошитів

Тут прийняті такі значення:

$$\lambda = \frac{L}{r_1}, \quad \lambda_1 = \frac{e}{r_1}, \quad \lambda_2 = \frac{r_2}{r_1}$$

Для розрахунку кутової швидкості та прискорення скористаємося виразом (6). Продиференціювавши його по часу ми отримаємо кутову швидкість вивідного барабана. Отже:

$$\omega_u = \frac{d\varphi_u}{dt} = \frac{\omega_1}{\lambda_2 \cdot (1 + \lambda^2 - 2\lambda \cdot \cos \varphi_1)} \times \left[\frac{\lambda \cdot [(1 + \lambda^2) \cdot \sin \varphi_1 - \lambda \cdot \sin 2\varphi_1 + \lambda_2]}{\sqrt{1 + \lambda^2 - \lambda_1^2 - 2\lambda \cos \varphi_1}} - \frac{\lambda \cdot [(1 + \lambda^2) \cdot \cos \varphi_1 - \lambda \cdot (1 + \cos^2 \varphi_1)]}{\lambda \cdot \cos \varphi_1} \right] \quad (7)$$

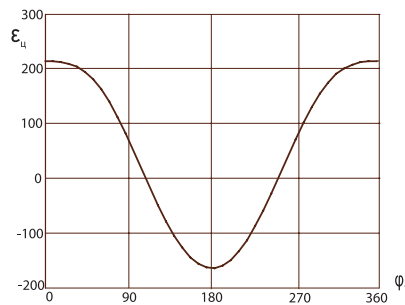
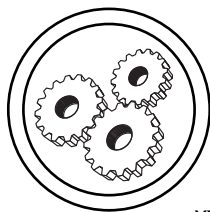


Рис. 6. Графік кутового прискорення вивідного барабана самонакладу зошитів



МАШИНИ І АВТОМАТИЗОВАНІ КОМПЛЕКСИ

Кутове прискорення розраховуємо знайшовши другу похідну з функції кутового розмаху циліндра:

$$\varepsilon_u = \frac{d_2 \varphi_u}{dt^2} = \frac{d \omega_u}{dt}$$

Для спрощення розрахунку розділимо функцію кутової швидкості на три частини:

$$I = \frac{\omega_1}{\lambda_2 \cdot (1 + \lambda^2 - 2\lambda \cdot \cos \varphi_1)},$$

$$II = \frac{\lambda \cdot [(1 + \lambda^2) \cdot \sin \varphi_1 - \lambda \cdot \sin 2\varphi_1 + \lambda_2]}{\sqrt{1 + \lambda^2 - \lambda_1^2 - 2\lambda \cos \varphi_1}},$$

$$III = \frac{\lambda \cdot [(1 + \lambda^2) \cdot \cos \varphi_1 - \lambda \cdot (1 + \cos^2 \varphi_1)]}{(\lambda - \cos \varphi_1)}.$$

Продиференціюємо їх:

$$\frac{d(I)}{dt} = \frac{\omega_1^2 \cdot 2 \cdot \lambda \cdot \sin \varphi_1}{\lambda_2 \cdot (1 + \lambda^2 - 2\lambda \cdot \cos \varphi_1)^2},$$

$$\frac{d(II)}{dt} = \frac{\lambda \cdot \left[\begin{array}{l} (1 + \lambda^2) \cdot \cos \varphi_1 - \\ - \lambda_1 \cdot \cos 2\varphi_1 \cdot 2 \cdot \omega_1 \end{array} \right] \cdot \sqrt{1 + \lambda^2 - \lambda_1^2 - 2\lambda \cos \varphi_1}}{(1 + \lambda^2 - \lambda_1^2 - 2\lambda \cos \varphi_1)^2}$$

$$- \frac{\lambda \cdot \left[\begin{array}{l} (1 + \lambda^2) \cdot \sin \varphi_1 - \\ - \lambda \cdot \sin 2\varphi_1 + \lambda_2 \end{array} \right] \cdot 2 \cdot \lambda \cdot \sin \varphi_1 \cdot \omega_1}{(1 + \lambda^2 - \lambda_1^2 - 2\lambda \cos \varphi_1)^2}$$

1. Пергамент Д. А. Брошюровочно-переплётное оборудование / Д. А. Пергамент. — М. : Изд-во МПИ, 1990. — 452 с. 2. Хведчин Ю. Й. Брошуровально-палітурне устаткування. Ч. 1 / Ю. Й. Хведчин. — Львів : Те Рус, 1999. — 336 с. 3. Свиридов Н. М. Ниткошвейные машины унифицированного ряда и работа на них / Н. М. Свиридов. — М. : Книга, 1973. — 152 с. 4. Бежанов Б. Н. Производственные машины автоматы / Б. Н. Бежанов, В. Т. Бушунов. — Л. : Машиностроение, 1973. — 360 с. 5. Тир К. В. Механика полиграфических автоматов / К. В. Тир. — М. : Книга, 1965. — 393 с.

Рецензент — С. Л. Панов, к.т.н.,
доцент, НТУУ «КПІ»

Надійшла до редакції 25.06.09

$$\frac{d(III)}{dt} = \frac{\left[\begin{array}{l} -(1 + \lambda^2) \cdot \\ \lambda \cdot \sin \varphi_1 \cdot \omega_1 + \\ + \lambda \cdot 2 \cos \varphi_1 \cdot \\ \sin \varphi_1 \cdot \omega_1 \end{array} \right] \cdot (\lambda - \cos \varphi_1)}{(\lambda - \cos \varphi_1)^2} -$$

$$- \frac{\left[\begin{array}{l} (1 + \lambda^2) \cdot \cos \varphi_1 - \\ - \lambda \cdot (1 + \cos^2 \varphi_1) \end{array} \right] \cdot \sin \varphi_1 \cdot \omega_1}{(\lambda - \cos \varphi_1)}.$$

Кутове прискорення:

$$\varepsilon_u = \frac{d(I)}{dt} \cdot (II - III) +$$

$$+ I \cdot \left(\frac{d(II)}{dt} - \frac{d(III)}{dt} \right). \quad (8)$$

Висновки

Досліджено кінематику кривошипно-кулісного механізму, визначено аналітичні залежності та побудовані графіки кінематичних характеристик вивідних та розкриваючих циліндрів самонакладів зошитів. Отримані результати будуть корисними для проектування кулісно-рейкових механізмів і модернізації самонакладу вітчизняного ниткошвейного обладнання БНШ-6А.