

МАШИНИ І АВТОМАТИЗОВАНІ КОМПЛЕКСИ

УДК 678.06.001.24:681.3

ЗАСТОСУВАННЯ УЗАГАЛЬНЕНОГО МЕТОДУ БУБНОВА-ГАЛЬОРКІНА ДО РОЗВ'ЯЗКУ ДИНАМІЧНИХ НЕСТАЦІОНАРНИХ ЗАДАЧ ВІБРОУДАРНОГО УЩІЛЬНЕННЯ В'ЯЗКОПРУЖНИХ МАТЕРІАЛІВ

© В. С. Ловейкін, д.т.н., професор, Ю. В. Човнюк, к.т.н.,
доцент, В. М. Рибалко, к.т.н., ст. викладач, Національний
університет біоресурсів і природокористування України

**Решена динамическая нестационарная задача виброударно-
го уплотнения вязкоупругих материалов (тела Максвелла)
при помощи обобщенного метода Бубнова-Гальоркина.**

**The dynamic unstationary task of vibroimpact compression
of viscoelastic materials (bodies of Maxwell) through the gene-
ralized method Bubnova-Gal'orkina is decided.**

Постановка проблеми

Ударні та імпульсні різновиди навантажень у основному визначають розрахункові схеми нестационарних динамічних задач. Найбільш цікавими як для практики, так і для теорії слід назвати задачі удару, пов'язані з появою та зникненням зв'язків. Для задач віброударного ущільнення в'язкопружних матеріалів таким ударним навантаженням є удар жорсткого тіла з наступним відскоком його від оброблюваного середовища.

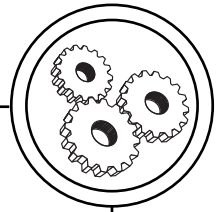
Для розв'язку нестационарних динамічних в'язкопружних задач часто використовують методи перетворень Лапласа і Фур'є, але при загальних моделях лінійної в'язкопружної поведінки матеріалів (зокрема, тіла Максвелла) процес оберненого перетворення зображень пов'язаний зі значними математичними труднощами. Наближені методи перетворень зоб-

ражень, які використовуються у статиці, у динамічному випадку не можуть бути застосовані, оскільки полюси у площині перетворень необов'язково будуть лежати на від'ємній дійсній вісі. Застосування перетворення Лапласа з наступним чисельним перетворенням зображень для окремої постановки розглядуваної нижче задачі може надати можливість отримати залежності переміщень від часу.

Тому перевагу слід віддати варіаційним методам, заснованим на застосуванні принципу віртуальної роботи Лагранжа, методу Бубнова-Гальоркіна або функціоналу, який можна запропонувати для незв'язаних динамічних в'язкопружних задач.

При такому підході у якості координатних функцій використовують власні функції відповідних пружних задач. Так, використання власних функцій у процедурі Рітца дозволяє будувати

МАШИНИ І АВТОМАТИЗОВАНІ КОМПЛЕКСИ



розв'язок, який задовольняє то-тожньо координатній частині рівняння руху та однорідним граничним умовам задачі, а також шукати розв'язок у виді розкладу за власними формами у випадку вимушеного навантаження.

Аналіз попередніх досліджень

Застосування перетворення Лапласа для ударно-імпульсного навантаження в'язко-пружних тіл реалізоване у роботі [1]. Цей підхід дозволив отримати лише залежності переміщень від часу. У [2] запропонований функціонал для незв'язаних динамічних в'язкопружних задач, котрий дозволяє застосувати варіаційні методи для розв'язку останніх. Автори [3] розглядають деякі особливості розрахунку в'язкопружних матеріалів (зокрема, амортизаторів, які моделюються тілами Максвелла) при їх ударно-імпульсному навантаженні.

Результати вказаних робіт використані для встановлення розрахункових особливостей ударно-імпульсного навантаження в'язкопружних тіл (зокрема, тіл Максвелла) при моделюванні віброударного ущільнення матеріалів.

Мета роботи

Виявлення основних особливостей розрахунку при ударно-імпульсних видах навантажень в'язкопружних тіл (зокрема, тіл Максвелла) при розв'язуванні динамічних нестационарних задач віброударного ущільнення матеріалів.

Результати проведених досліджень

Для виявлення розрахункових особливостей, вказаних у меті даної роботи, розглянемо аналітичний розв'язок задачі удару жорсткого тіла по в'язкопружному стрижню скінченої довжини при врахуванні гравітаційних ефектів (ударної маси жорсткого тіла).

Удар жорстким тілом M_T по вертикально розміщеному стрижню довжиною h з поперечним перерізом F (рис.) зводиться до розв'язку інтегродиференціального рівняння:

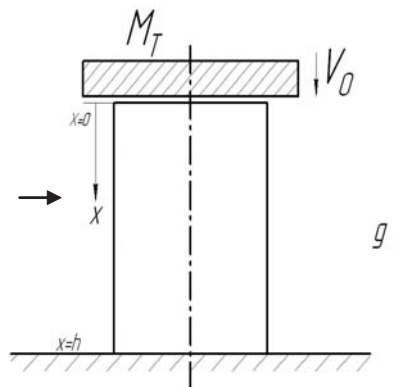
$$E * U_{,xx} = C_{CT}^{-2} * \ddot{U}. \quad (1)$$

При граничних та початкових умовах:

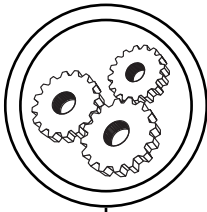
$$U = 0 \quad \text{при } x = h;$$

$$\begin{aligned} EF \cdot E * U_{,x} &= \\ &= +M_T g - M_T \ddot{U} \end{aligned} \quad \text{при } x = 0;$$

$$U = \begin{cases} 0, & 0 < x \leq h; \\ V_0, & x = 0, \end{cases} \quad \text{при } t = 0, \quad (2)$$



Розрахункова схема задачі



МАШИНИ І АВТОМАТИЗОВАНІ КОМПЛЕКСИ

де

$$C_{CT} = \frac{E}{\rho}, \quad E^*(\cdot) = (\cdot) - \int_0^t \Lambda(t - \xi) f(\xi) d\xi,$$

E — модуль пружності (Юнга) матеріалу стрижня, ρ — його щільність, g — прискорення вільного падіння ($g = 9,81 \text{ м/с}^2$), функція впливу [4].

Поставлена задача не є стаціонарною, тому її розв'язок шукаємо у вигляді:

$$U(x, t) = \sum_{n=1}^{\infty} f_n(t) \cdot \sin\{p_n \cdot (x - h)\}, \quad (3)$$

де $\{p_n \cdot (x - h)\}$, — власні функції пружної задачі про коливання горизонтально розміщеного стрижня з вантажем на одному з його кінців; p_n — власні частоти цієї задачі, які визначаються як корені трансцендентного рівняння:

$$p_n \cdot h \cdot \text{tg}(p_n h) - \frac{m}{M_T} = 0, \quad (4)$$

$$m = \rho \cdot F \cdot h.$$

Використовуючи узагальнений метод Бубнова-Гальоркіна (або принцип віртуальної роботи Лагранжа) до рівняння (1), отримуємо неоднорідні інтегродиференціальні рівняння для визначення функції $f_n(t)$:

$$\ddot{f}_n(t) + \gamma_n^2 \cdot f_n(t) = \theta_n, \quad (5)$$

де

$$\gamma_n = p_n \cdot C_{CT}, \quad (6)$$

$$\theta_n = \frac{-2g \cdot \cos(p_n h)}{p_n h + \sin(p_n h) \cos(p_n h)}.$$

З початкових умов задачі знаходимо:

$$f_n(0) = 0,$$

$$\dot{f}_n(0) = \frac{-2V_0 \cdot \cos(p_n l)}{p_n l + \sin(p_n l) \cdot \cos(p_n l)}. \quad (7)$$

Можна показати, що точний розв'язок (5) має вигляд [3]:

$$f_n(t) = \dot{f}_n(0) \cdot \frac{\beta}{\gamma_n^2} + e^{-\frac{\beta t}{2}} \cdot \left\{ \dot{f}_n(0) \cdot \frac{(2\gamma_n^2 - \beta^2)}{2\gamma_n^2 \cdot \omega_1} \cdot \sin \omega_1 t - \dot{f}_n(0) \cdot \frac{\beta}{\gamma_n^2} \cos \omega_1 t \right\} + \frac{\beta \cdot \theta_n}{2\gamma_n^2 \cdot \omega_1} \cdot \left(\frac{\beta^2}{\gamma_n^2} - \frac{3}{2} \right) \cdot e^{-\frac{\beta t}{2}} \cdot \sin \omega_1 t + \frac{\theta_n}{\gamma_n^2} \cdot \left(\frac{\beta^2}{\gamma_n^2} - 1 \right) \cdot e^{-\frac{\beta t}{2}} \cdot \cos \omega_1 t + \frac{\beta \cdot \theta_n}{\gamma_n^2} \cdot t + \frac{\theta_n}{\gamma_n^2} \cdot \left(1 - \frac{\beta^2}{\gamma_n^2} \right), \quad (8)$$

де $\omega_1^2 = \gamma_n^2 - \frac{\beta^2}{4}$ а для моделі

тіла Максвелла:

$$\Lambda(t) = \beta \cdot e^{-\beta t}.$$

Слід зазначити, що при $\frac{m}{M_T} \rightarrow 0$:

$$p_n h = \frac{\Omega_n}{C_{CT}} \cdot h = (n - 1)\pi, \quad (9)$$

$$n = 1, 2, 3 \dots$$

Тоді з (9) для Ω_n маємо:

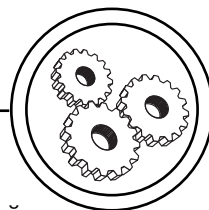
$$\Omega_n = \frac{(n - 1)\pi \cdot C_{CT}}{h}. \quad (10)$$

З (10) для лінійної частоти

$$v_n = \frac{\Omega_n}{2\pi} \text{ маємо:}$$

$$v_n = \frac{(n - 1) \cdot C_{CT}}{2h}. \quad (11)$$

МАШИНИ І АВТОМАТИЗОВАНІ КОМПЛЕКСИ



Нижче, у таблиці надані чисельні результати розрахунку v_n для різних h та C_{CT} при $n = 2$.

Значення v_n , Γ_y при $n = 2$ та різних значеннях C_{CT} , м/с і h , м

h, м	C_{CT} , м/с		
	30	60	100
0,5	30	60	100
1,0	15	30	50
1,5	10	20	33,3
2,0	7,5	15	25
3,0	5	10	16,7
4,0	3,75	7,5	12,5
5,0	3	6	10
6,0	2,5	5	8,35
7,0	2,1	4,2	7,1
8,0	1,87	3,75	6,25
9,0	1,70	3,40	5,60
10,0	1,5	3	5

Висновки

1. Знайдений аналітичний розв'язок динамічної нестационарної задачі віброударного ущільнення в'язкопружних матеріалів за допомогою узагальненого методу Бубнова-Гальоркіна.

2. Визначені лінійні частоти (геометричних) резонансів матеріалу (у межах моделі Максвелла), який розглядається як стрижень скінчених розмірів (система з розподіленими параметрами), що зазнає удару жорсткого тіла маси M_T . Чисельні значення вказаних частот наведені для різних C_{CT} , h при $n = 2$ і $M_T \rightarrow \infty$.

Встановлені у роботі особливості розрахунку в'язкопружних тіл, що знаходяться під впливом ударно-імпульсних видів навантажень, стануть у нагоді при уточненні та вдосконаленні існуючих інженерних методів розрахунку подібних систем.

1. Кокошвили С. М. Методы динамических испытаний жестких полимерных материалов / С. М. Кокошвили. — Рига : Зинатне, 1978. — 182 с. 2. Карнаухов В. Г. Принципы минимума преобразованной энергии в динамических задачах линейной теории вязкоупругости / В. Г. Карнаухов, П. К. Сенченков // ДАН УССР. Серия А. — 1976. — № 8. — С. 712—715. 3. Дымников С. П. Прикладные методы расчета изделий из высокоэластичных материалов / С. П. Дымников, Э. Э. Лавендел, А.-М. А. Павловскис, М. И. Сниегс. — Лига : Зинатне, 1980. — 238 с. 4. Коптунов М. А. Ползучесть и релаксация / М. А. Коптунов. — М. : Высшая школа, 1976. — 277 с.

Рецензент — О. М. Величко,
д.т.н., професор, НТУУ «КПІ»

Надійшла до редакції 09.02.10