

УДК 621.3

## До питання про застосування метода накладання при аналізі перехідних процесів з ненульовими початковими умовами

В. Я. Жуйков, д-р. техн. наук, В. Я. Ромашко, д-р. техн. наук

Національний технічний університет України «Київський політехнічний інститут»,  
пр. Перемоги 37, Київ-56, 03056, Україна.

Проаналізовано особливості застосування методу накладання в електричному колі з ненульовими початковими умовами при одночасному підключенні до нього кількох зовнішніх дій. Розглянуто різні форми представлення рішення, які базуються на використанні методу накладання. Проаналізовано їх взаємозв'язок і спосіб переходу від однієї форми представлення рішення до іншої. Показано, що для лінійних електричних кіл при будь-яких початкових умовах принцип накладання виконується завжди, причому він може бути застосований у різних формах. Бібл. 7., рис. 2.

**Ключові слова:** метод накладання, перехідний процес, початкові умови, сталі інтегрування, зовнішні дії.

### Вступ

При аналізі лінійних електричних кіл широко застосовується принцип суперпозиції (накладання), який полягає в тому, що реакція електричного кола на суму кількох зовнішніх дій дорівнює сумі реакцій від кожної з цих дій. Принцип накладання є дійсним для будь-якого режиму роботи електричного кола – вимушеного, усталеного, перехідного або вільного [2]. За результатами аналізу, проведеного в [5, 6], зроблено висновок, що при ненульових початкових умовах в реактивних елементах електричного кола принцип суперпозиції в ньому не виконується. Проаналізуємо одержані в [5, 6] результати.

### Основна частина

Як відомо, перехідний процес  $y(t)$  в електричному ланцюзі  $n$ -го порядку, який виникає під впливом зовнішньої дії  $f(t)$ , у загальному випадку, визначають шляхом рішення лінійного диференційного рівняння  $n$ -го порядку

$$a_n \frac{d^n y}{dt^n} + a_{n-1} \frac{d^{n-1} y}{dt^{n-1}} + \dots + a_1 \frac{dy}{dt} + a_0 y = f(t). \quad (1)$$

Повне рішення цього рівняння  $y(t)$  шукають у вигляді суми часткового рішення неоднорідно-

го диференційного рівняння  $y'(t)$  та загального рішення однорідного рівняння  $y''(t)$

$$y(t) = y'(t) + y''(t). \quad (2)$$

Складову  $y''(t)$  називають вільною, оскільки вона визначається при відсутності зовнішньої дії ( $f(t) = 0$ ). Складову  $y'(t)$  називають вимушеною, оскільки вона виникає під впливом зовнішньої дії  $f(t)$ . Якщо зовнішня дія  $f(t)$  має періодичний характер (зокрема є сталою величиною), вимушена складова також матиме періодичний характер. У цьому випадку її називають усталеною. Таким чином при представленні рішення у формі (2) перехідний процес в електричному колі розглядається як результат накладання двох режимів: вимушеного (усталеного), «який начебто виникає одразу після комутації», і вільного, який існує тільки під час перехідного процесу [1]. Фізичний зміст такого представлення перехідного процесу розглянуто в [4]. Зауважимо, що реально в електричному колі існує *єдиний* перехідний процес  $y(t)$ , а його представлення у вигляді суми вимушеної та вільної складових – зручний прийом для спрощення розрахунків, який базується на використанні методу накладання.

Проаналізуємо особливості представленої форми рішення (2) на прикладі електричного ланцюга другого порядку ( $n = 2$ ). У загальному випадку при ненульових початкових умовах перехідний процес описується у вигляді.

$$y(t) = y_{\text{вим}}(t) + y_{\text{вл}}(t) = y_{\text{вим}}(t) + A_1 e^{p_1 t} + A_2 e^{p_2 t}, \quad (3)$$

де  $p_1, p_2$  - корені характеристичного рівняння, які в загальному випадку можуть бути дійсними, або комплексними;  $A_1, A_2$  - сталі інтегрування, методика визначення яких детально описана в [5, 6].

Зауважимо, що при такій формі подання рішення сталі інтегрування  $A_k$  залежитимуть від схеми електричного ланцюга та параметрів його елементів  $R, L, C$ , зовнішньої дії  $F$  та початкових умов в реактивних елементах  $Y_0$

$$A = f(R, L, C, F, Y_0), \quad (4)$$

а їх визначення є трудомісткою і недостатньо формалізованою процедурою. Якщо початкові умови є нульовими ( $Y_0 = 0$ ), визначення сталих інтегрування дещо спрощується.

При розрахунку перехідних процесів при *не-нульових* початкових умовах, особливо коли ці початкові умови можуть багаторазово змінюватись, більш зручною є інша форма подання рішення рівняння (1), яка також базується на використанні методу накладання. Перехідний процес після комутації можна розглядати як результат накладання перехідного процесу, що виникає при нульових початкових умовах і вільного процесу, який існував би при нульовій зовнішній дії [3]

$$y(t) = y_{пер}(t)|_{Y_0=0} + y_{вл}(t)|_{F=0} = [y_{вим}(t) + B_1'e^{p_1t} + B_2'e^{p_2t}] + [B_1''e^{p_1t} + B_2''e^{p_2t}] \quad (5)$$

При такій формі подання рішення сталі інтегрування  $B_k'$  не залежатимуть від початкових умов  $Y_0$ , а  $B_k''$  - від зовнішньої дії  $F$

$$\begin{cases} B_k' = f(R, L, C, F); \\ B_k'' = f(R, L, C, Y_0). \end{cases} \quad (6)$$

Тому, у загальному випадку, їх визначення є менш трудомісткою процедурою, ніж визначення сталих інтегрування  $A_k$ . Враховуючи, що формули (3) та (5) є двома формами рішення того самого рівняння (1), дійсним є співвідношення

$$A_k = B_k' + B_k'' \quad (7)$$

Якщо ж на електричний ланцюг одночасно впливають кілька зовнішніх дій (наприклад  $f(t) = f_1(t) + f_2(t)$ ), відповідно до принципу накладання рішення у формі (3) матиме вигляд:

$$y(t) = y_{вим_1}(t) + y_{вим_2}(t) + y_{вл}(t) = y_{вим_1}(t) + y_{вим_2}(t) + A_1e^{p_1t} + A_2e^{p_2t} \quad (8)$$

рішення у формі (5)

$$y(t) = y_{пер_1}(t)|_{\substack{F_2=0 \\ Y_0=0}} + y_{пер_2}(t)|_{\substack{F_1=0 \\ Y_0=0}} + y_{вл}(t)|_{\substack{F_1=0 \\ F_2=0}} = [y_{вим_1}(t) + B_1'e^{p_1t} + B_2'e^{p_2t}] + [y_{вим_2}(t) + B_1''e^{p_1t} + B_2''e^{p_2t}] + [B_1'''e^{p_1t} + B_2'''e^{p_2t}] \quad (9)$$

де

$$A_k = f(R, L, C, F_1, F_2, Y_0); \quad B_k' = f(R, L, C, F_1); \\ B_k'' = f(R, L, C, F_2); \quad B_k''' = f(R, L, C, Y_0).$$

При цьому аналогічно (7) можемо записати

$$A_k = B_k' + B_k'' + B_k''' \quad (10)$$

Отже, якщо зовнішня дія є алгебраїчною сумою  $k$  зовнішніх дій, для знаходження рішення необхідно знайти часткові рішення  $k$  неоднорідних рівнянь і одне рішення однорідного рівняння, початковими умовами для якого будуть реальні початкові умови перехідного процесу  $Y_0$ . Тобто, при розрахунках методом накладання початкові умови (внутрішня дія) враховуються лише один раз, як і зовнішні дії на електричне коло.

Найбільш наочним цей принцип є при розрахунку перехідних процесів операторним методом з використанням операторних схем заміщення. Наприклад, для електричного кола, що аналізується в [5, 6], при ненульових початкових умовах в індуктивності та ємності, операторна схема заміщення (рис. 1) міститиме два зовнішніх джерела енергії  $E_1(p)$  та  $E_2(p)$ , а також два внутрішні джерела енергії, які враховують ненульові початкові умови.

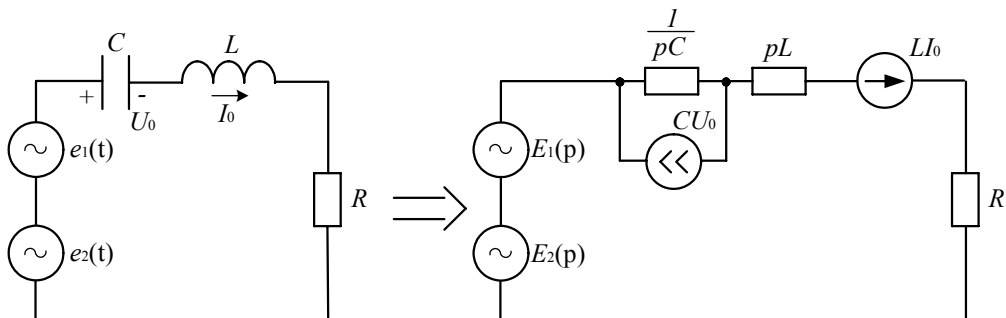


Рис. 1.

Якщо ж почергово враховувати усі зовнішні та внутрішні джерела (при застосуванні метода накладання у чистому вигляді) одержимо рішення у формі, яка використовується в методі функцій вільного режиму (ФВР) [4, 7].

При одночасному врахуванні усіх джерел енергії одержуємо рішення у формі (8). При почерговому врахуванні зовнішніх джерел  $E_1(p)$ ,  $E_2(p)$  і одночасно усіх внутрішніх джерел, одержимо рішення у формі (9).

Зауважимо, що форма запису рішення, що використовується в методі ФВР є найбільш громіздкою, однак сталі інтегрування в ній визначати найлегше, оскільки вони залежать лише від схеми електричного ланцюга та параметрів його елементів і не залежать від зовнішньої дій та початкових умов

$$C_k = f(R, L, C). \quad (11)$$

Тому їх визначення є найпростішим, причому для заданого електричного ланцюга вони залишаються незмінними. Найбільш компактною

формою запису рішення рівняння (1) є форма (8), однак визначення сталих інтегрування для неї є найскладнішим. В той же час завжди можна перейти до більш компактної форми запису рішення шляхом сумування сталих інтегрування при відповідних експоненційних складових.

Результати, одержані в [5, 6] фактично підтверджують універсальність принципу суперпозиції. Так, одержана умова виконання метода накладання (28) фактично означає, що реальні початкові умови  $y_0$  штучно замінюються сумою початкових умов  $y_{01} + y_{02}$ . При аналізі електричного кола, представленого на рис. 1, початкова напруга на ємності  $U_0$  розглядається як сума напруг  $U_{01} + U_{02}$ , а початковий струм індуктивності  $I_0$  - як сума струмів  $I_{01} + I_{02}$ . При переході до операторної схеми заміщення, в ній з'являються два джерела напруги, що враховують початкові струми  $I_{01}$  та  $I_{02}$ , а також два джерела струму, що враховують початкові напруги  $U_{01}$  та  $U_{02}$  (рис. 2)

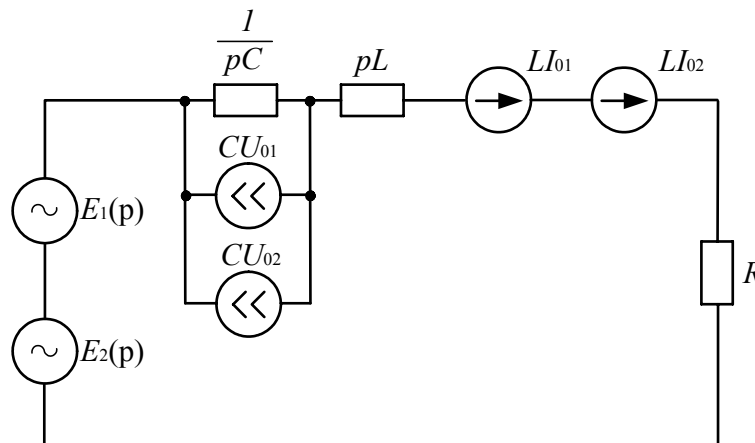


Рис. 2.

Далі отримується рішення окремо для складових  $U_{01}/I_{01}$  та  $U_{02}/I_{02}$ , після чого одержані результати сумуються. Зрозуміло, що це не впливає на кінцевий результат, однак ускладнює розрахунки.

## Висновок

Таким чином, при аналізі перехідних процесів в лінійних електричних ланцюгах з ненульовими початковими умовами при кількох зовнішніх діях, принцип накладання виконується завжди, причому він може бути застосований у різних формах.

## Література

1. Бессонов Л.А. Теоретические основы электротехники. Электрические цепи: учебник. – М.: Гардарики, 2007. – 701 с.
2. Гинзбург С. Г. Методы решения задач по переходным процессам в электрических цепях. – М.: Высш. шк., 1967. – 387 с.
3. Демирчян К.С., Бутырин П.А. Моделирование и машинный расчет электрических цепей. – М.: Высш. шк., 1988. – 335 с.
4. Жуйков В.Я., Ромашко В.Я. Перехідні процеси: навч. посіб. – К.: НТУУ «КПІ», 2012. – 184 с.

5. *Иващенко Д. С., Щерба А. А.* Условия применения метода наложения для анализа переходных процессов с ненулевыми начальными условиями в линейных цепях // Технічна електродинаміка. Тематичний випуск: Силова електроніка та енергоефективність". Частина 4. Х.: 2012, с. 173 ... 178.
6. *Иващенко Д. С., Щерба А. А.* Применение метода наложения для анализа переходных процессов при ненулевых начальных условиях коммутаций в линейных электрических цепях // Технічна електродинаміка. Тематичний випуск: Силова електроніка та енергоефективність. Частина 1., Х.: 2012, с. 159 ... 164.
7. *Ромашко В.Я.* Дискретно-лінійні електричні ланцюги. Теорія та розрахунок. – К.: Аверс, 2005. – 175 с.

УДК 621.3

## К вопросу об использовании метода наложения при анализе переходных процессов с ненулевыми начальными условиями

**В. Я. Жуйков**, д-р. техн. наук, **В. Я. Ромашко**, д-р. техн. наук

Национальный технический университет Украины «Киевский политехнический институт»,  
пр. Победы 37, Киев-56, 03056, Украина.

Проанализированы особенности применения метода наложения при анализе переходного процесса в электрической цепи с ненулевыми начальными условиями при одновременном подключении к цепи нескольких внешних воздействий. Рассмотрены различные формы представления решения, которые базируются на использовании метода наложения. Проанализирована взаимосвязь этих решений и способы перехода от одной формы представления решения к другой. Показано, что для линейных электрических цепей при любых начальных условиях принцип наложения выполняется всегда, причем он может быть использован в различных формах. Библ. 7, рис. 2.

*Ключевые слова:* метод наложения, переходный процесс, начальные условия, постоянные интегрирования, внешние воздействия.

UDC 621.3

## On the use of the superposition method in the analysis of transition process with nonzero initial conditions

**V.Y. Zhuikov**, Dr.Sc., **V.Y. Romashko**, Dr.Sc.

National Technical University of Ukraine "Kyiv Polytechnic Institute",  
av. Pobedy 37, Kiev-56, 03056, Ukraine.

The features of the superposition method for the analysis of the transition process in a circuit with non-zero initial conditions while connected to a circuit of several external influences are analyzed. The different forms of presentation solutions, which are based on the method of superposition are considered. Analyzed the relationship between these solutions and how to change from one form of representation of solutions to the other. It is shown that in linear circuits for any initial conditions the principle of superposition is always satisfied, and it can be used in various forms. Ref. 7, Fig. 2.

*Keywords:* method of superposition, the transition process, the initial conditions, the constants of integration, external influences.

---

**References**

1. *Bessonov, L. A.* (2007), «Theory of Electrical Engineering. Electrical circuits: a textbook», Moscow, Gardariki, p 701. (Rus).
2. *Ginsburg, S. G.* (1967), «Methods of solving problems by transients in electrical circuits», Moskwa, Vysshaia shkola, p. 387 (Rus).
3. *Demirjian, K. S., and Butyrin, P. A.* (1988), «Modeling and computer calculation of electric circuits», Moskwa, Vysshaia shkola, p. 335. (Rus).
4. *Zhuikov, V.J. and Romashko, V.J.* (2012), «Transient processes: textbook», Kyiv, NTUU "KPI", p. 184 (Ukr).
5. *Ivashchenko, D. S. and Szczerba, A. A.* (2012), «Conditions for applying the method of superposition for a transient analysis with nonzero initial conditions in linear circuits», Tehnichna elektrodynamika. Tematychny vypusk: Sylova elektronika ta energoefektyvnist. Part 4, Kharkiv, pp. 173 - 178. (Rus).
6. *Ivashchenko, D. S. and Szczerba, A. A.* (2012) «Application of the superposition method for a transient analysis for nonzero initial conditions in the commutation of linear circuits, Tehnichna elektrodynamika. Tematychny vypusk: Sylova elektronika ta energoefektyvnist. Part 1, Kharkiv, pp. 159 - 164. (Rus).
7. *Romashko, V.J.* (2005), «Discrete-linear electrical circuits. Theory and calculation», Kyiv, Avers, p. 175 (Ukr).

Поступила в редакцию 22 декабря 2012 г.