

УДК 621.928.9

Батлук¹ В. А. д.т.н., Параняк¹ Н. М., Мельников² О. В.

1 - Національний університет «Львівська політехніка», м. Львів, Україна;

2 - Українська академія друкарства м. Львів, Україна

ПОБУДОВА МОДЕЛІ ФАКТОРІВ ЕФЕКТИВНОСТІ РОБОТИ ПИЛОВЛОВЛЮВАЧА НОВОЇ КОНСТРУКЦІЇ

Batluk¹ V., Paranyak¹ N., Melnikov² O.

1 - National University «Lviv Polytechnic», Lviv, Ukraine; 2 - Ukrainian Academy of Printing, Lviv, Ukraine

CONSTRUCTION OF MODELS OF FACTORS EFEKTYVNIOSTI DEDUSTERS NEW DESIGN

Розроблена модель ієрархії факторів ефективності роботи пиловловлювача нової конструкції. Окрім упорядкування факторів за важливістю їх впливу дана модель робить можливим подальший поділ на залежні (внутрішні) компоненти для виявлення ступеня послаблення чи посилення дії викликаючого фактора. Результат віднесення вибраних факторів до відповідного ієрархічного рівня є об'єктивним настільки, наскільки його достовірність забезпечується використанням відомих засад теорії системного аналізу, теорії моделювання, методології дослідження і розв'язання проблем. Поява конкретної перешкоди на певному рівні суттєво залежить від встановлених зв'язків між ними. Пріоритетність дії фактора на ефективність роботи пиловловлювача нової конструкції є величиною відносною і може бути змінена залежно від експертної оцінки міри впливу фактора на досліджуваний процес. У результаті синтезовано імовірнісну модель ієрархії факторів ефективності роботи розробленого апарата, а на її підставі у першому наближенні розроблено модель пріоритетного впливу визначених факторів на ефективність роботи пиловловлювача нової конструкції.

Ключові слова: Фактори, ієрархія, модель, лінгвістичні змінні, пиловловлювач

Вступ

Автори багато років займаються конструюванням пиловловлювачів для очищення повітря від пилу для різних галузей промисловості [1–10]. Спільним недоліком багатьох відомих конструкцій пиловловлювачів [1] є значне зниження ефективності їх роботи через необхідність частої заміни пиловловлювача, який виходить з ладу через високу температуру пилогазового потоку, що в нього подається, а також погіршенням аеродинамічних характеристик потоку через високу температуру пилогазового потоку, який в ньому рухається.

Мета

Створено нову конструкцію пиловловлювача із теплообмінником (рис.1), в якому за рахунок попереднього охолодження пилогазового потоку перед входом в апарат подовжено строк його служби і покращено гідродинамічні та аеродинамічні умови роботи, що в свою чергу призвело до підвищення ефективності його роботи і зменшення гідравлічного опору [9].

Дослідження

Цікавими, на наш погляд, та важливими з точки зору ефективності прогнозування роботи запропонованої конструкції могли б стати дослідження, що використовують методи попереднього визначення впливу множини обраних факторів на ефективність роботи пиловловлювача. У результаті аналізу суті та способів впливу різних факторів доцільним є розроблення моделі ієрархії факторів, яка, крім упорядкування за важливістю впливу на ефективність роботи апарата, уможливила б подальший поділ на підпорядковані (внутрішні) компоненти для виявлення ступеня послаблення чи посилення дії спричиняючого фактора. Постановка та розв'язання подібних задач вимагають виявлення максимально повної множини узагальнених факторів, встановлення експертних оцінок взаємозв'язків і взаємовпливів у вибраному інформаційному середовищі [11]. Нехай сукупність таких факторів становить деяку множину $Z = \{z_1, z_2, \dots, z_n\}$. З цієї сукупності виберемо підмножину $Z_1 \in Z$ найсуттєвіших факторів. Для наочності математичне позначення факторів

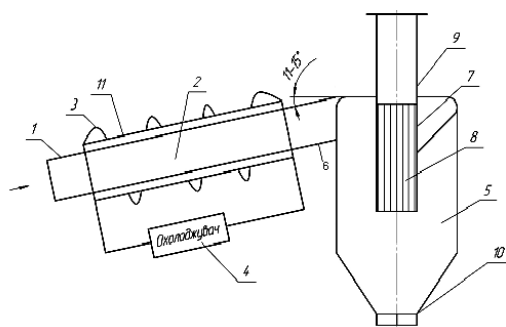


Рис. 1. Пиловловлювач із теплообмінником:

- 1 - внутрішня труба теплообмінника;
- 2 - теплообмінник; 3 - змійовик;
- 4 - охолоджувач; 5 - циліндрично-конічний корпус пиловловлювача; 6 - тангенційний вхідний патрубков; 7 - жалюзійний відокремлювач; 8 - жалюзі; 9 - вихлопний патрубков; 10 - пиловпускний патрубков; 11 - зовнішня труба теплообмінника

доповнимо їх мнемонічною назвою та зведемо у таблицю — табл. 1.

Таблиця 1

Перелік факторів ефективності роботи пиловловлювача та їх позначення

Математичне позначення	Назва	Мнемонічна назва
z_1	гідравлічний опір	ГО
z_2	медіанний діаметр пилу	МД
z_3	діаметр вхідного патрубку	ВП
z_4	кут нахилу вхідного патрубку	КН
z_5	діаметр корпусу	ДК
z_6	діаметр патрубку виходу пилу	ДП
z_7	діаметр патрубку очищеного повітря	ОП
z_8	кут конусності корпусу	КК
z_9	конструкція жалюзійного відокремлювача	ЖВ

Підмножину факторів z_1 та можливі взаємозв'язки між ними подамо у вигляді орієнтованого графа (рис. 1), у вершинах якого розміщено елементи підмножини z_1 , дуги з'єднують суміжні пари вершин (z_i, z_j), для котрих визначено зв'язок. Він вказує на певну залежність одного фактора від іншого.

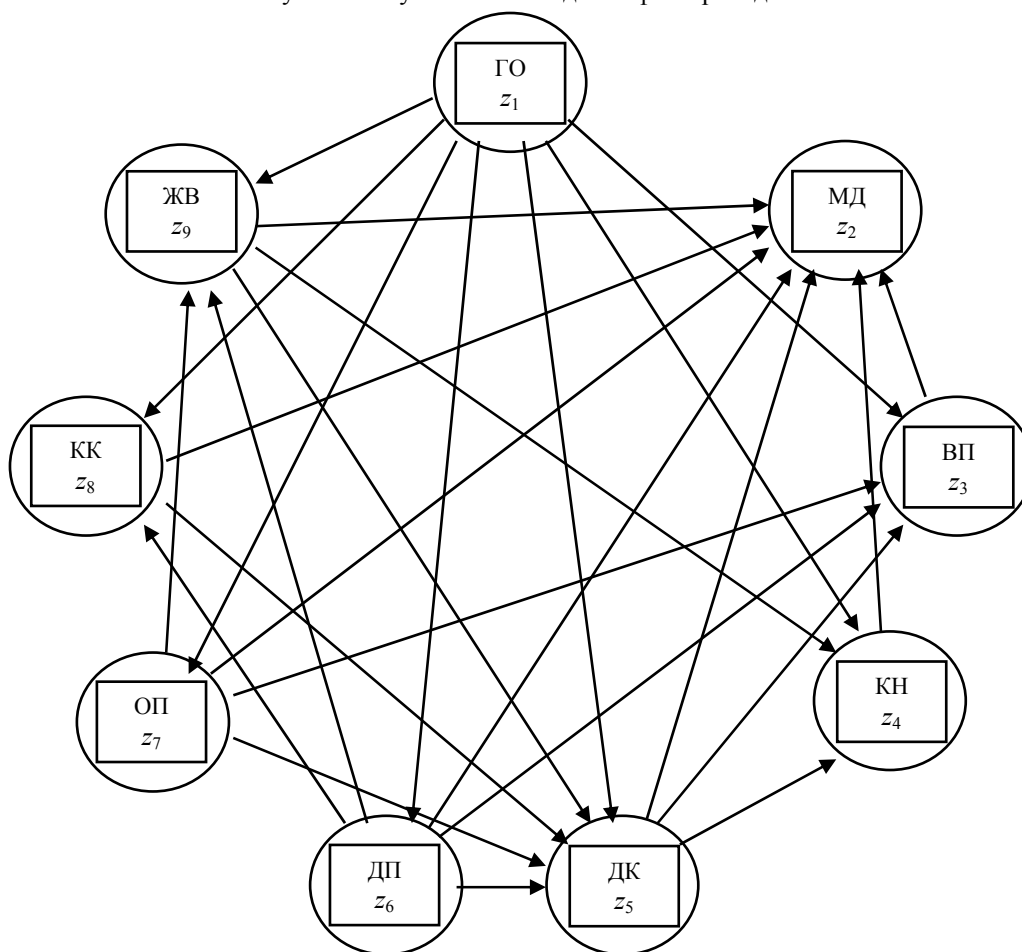


Рис. 1. Вихідна графічна модель взаємозв'язків між факторами, що визначають ефективність роботи пиловловлювача

На основі наведеного графа будемо бінарну матрицю залежності A для множини вершин z_1 наступним чином [11]:

$$a_{ij} = \begin{cases} 1, & \text{якщо критерій (вершина) } i \text{ залежить від критерію (вершини) } j; \\ 0, & \text{якщо критерій (вершина) } i \text{ не залежить від критерію (вершини) } j. \end{cases}$$

Для зручності матрицю A розмірності 9×9 елементів помістимо в табл. 2, додавши до неї інформаційний рядок і стовпець з мнемонічними назвами факторів.

Таблиця 2

Матриця залежності вершин вихідного графа взаємозв'язків між факторами

	1	2	3	4	5	6	7	8	9
	ГО	МД	ВП	КН	ДК	ДП	ОП	КК	ЖВ
1	ГО	0	0	1	1	1	1	1	1
2	МД	0	0	0	0	0	0	0	0
3	ВП	0	1	0	0	0	0	0	0
4	КН	0	1	0	0	0	0	0	0
5	ДК	0	1	1	1	0	0	0	0
6	ДП	0	1	1	0	1	0	1	1
7	ОП	0	1	1	0	1	0	0	1
8	КК	0	1	0	0	1	0	0	0
9	ЖВ	0	1	0	1	1	0	0	0

Використовуючи матрицю A , будемо матрицю досяжності таким чином. Формуємо бінарну матрицю $(I+A)$, де I — одинична матриця. У результаті матриця досяжності повинна задовольняти умову

$$(I+A)^{k-1} \leq (I+A)^k = (I+A)^{k+1}$$

Практично її побудова зводиться до заповнення табл. 3, подібної до наведеної вище, бінарні елементи якої визначаються за таким правилом:

$$b_{ij} = \begin{cases} 1, & \text{якщо з } i \text{ можна потрапити в } j \\ 0, & \text{в іншому випадку.} \end{cases}$$

Таблиця 3

Матриця досяжності вершин вихідного графа взаємозв'язків між факторами

	1	2	3	4	5	6	7	8	9
	ГО	МД	ВП	КН	ДК	ДП	ОП	КК	ЖВ
1	ГО	1	0	1	1	1	1	1	1
2	МД	0	1	0	0	0	0	0	0
3	ВП	0	1	1	0	0	0	0	0
4	КН	0	1	0	1	0	0	0	0
5	ДК	0	1	1	1	1	0	0	0
6	ДП	0	1	1	1	1	0	1	1
7	ОП	0	1	1	1	0	0	1	1
8	КК	0	1	1	1	1	0	1	0
9	ЖВ	0	1	1	1	1	0	0	1

Вершина z_j досягається з вершини z_i , якщо в графі (рис. 1) існує шлях, який приводить з вершини z_i до вершини z_j . Така вершина називається досяжною. Позначимо підмножину подібних вершин через $S(z_i)$. Аналогічно вершина z_i є попередницею вершини z_j , якщо вона досягає її вершини. Нехай сукупність вершин-попередниць утворює підмножину $P(z_i)$.

Остаточню перетин підмножин вершин досяжних і вершин-попередниць, тобто підмножина

$$R(z_i) = S(z_i) \cap P(z_i) \quad (1)$$

вершини якої не досягаються з будь-якої з вершин множини z_1 , що залишилися, визначає певний рівень ієрархії пріоритетності дії фактора, віднесеного до цих вершин. Додатковою умовою при цьому є забезпечення рівності

$$P(z_i) = R(z_i) \quad (2)$$

Виконання сукупності вищезазначених дій дає перший рівень (найнижчий з точки зору важливості впливу на досліджуваний процес) ієрархії факторів. Для визначення його на підставі попередньої матриці будемо табл. 4.

Таблиця 4

Ітераційна таблиця для утворення першого ієрархічного рівня факторів

i	$S(z_i)$	$P(z_i)$	$S(z_i) \cap P(z_i)$
1	1, 3, 4, 5, 6, 7, 8, 9	1	1
2	2	2, 3, 4, 5, 6, 7, 8, 9	2
3	2, 3	1, 3, 5, 6, 7, 8, 9	3
4	2, 4	1, 4, 5, 6, 7, 8, 9	4
5	2, 3, 4, 5	1, 5, 6, 8, 9	5
6	2, 3, 4, 5, 6, 7, 8, 9	1, 6	6
7	2, 3, 4, 7, 9	1, 7	7
8	2, 3, 4, 5, 8	1, 6, 8	8
9	2, 3, 4, 5, 9	1, 6, 7, 9	9

Другий стовпець табл. 4 — номери одиничних елементів відповідних рядків матриці досяжності, третій — номери одиничних елементів стовпців даної матриці.

Рівність (2) виконується для 1-го фактора — гідравлічний опір пиловловлювача (ГО). Згідно з методом аналізу ієрархій [12], цей фактор належить до найнижчого рівня факторів, що визначають ефективність роботи пиловловлювача. Далі з табл. 4 вилучаємо рядок 1, а в 2–9-му рядках — цифру 1. Одержимо табл. 5, яка є основою для обчислення другої ітерації знаходження номерів факторів, що визначають наступний рівень ієрархії.

Таблиця 5

Ітераційна таблиця для утворення другого ієрархічного рівня факторів

i	$S(z_i)$	$P(z_i)$	$S(z_i) \cap P(z_i)$
2	2	2, 3, 4, 5, 6, 7, 8, 9	2
3	2, 3	3, 5, 6, 7, 8, 9	3
4	2, 4	4, 5, 6, 7, 8, 9	4
5	2, 3, 4, 5	5, 6, 8, 9	5
6	2, 3, 4, 5, 6, 7, 8, 9	6	6
7	2, 3, 4, 7, 9	7	7
8	2, 3, 4, 5, 8	6, 8	8
9	2, 3, 4, 5, 9	6, 7, 9	9

У другій ітерації рівність (2) виконується для факторів, яким присвоєно 6 і 7-й номери, що свідчить про місце, яке обіймають діаметр патрубку виходу пилу (ДП) і діаметр патрубку очищеного повітря (ОП) пиловловлювача серед факторів, що визначають ефективність його роботи. Ці фактори визначають наступний рівень ієрархії. Відтак з табл. 5 видаляємо рядки 6 і 7, а в 2–5, 8 і 9-му рядках — цифри 6 і 7 й одержимо табл. 6.

Таблиця 6

Ітераційна таблиця для утворення третього ієрархічного рівня факторів

i	$S(z_i)$	$P(z_i)$	$S(z_i) \cap P(z_i)$
2	2	2, 3, 4, 5, 8, 9	2
3	2, 3	3, 5, 8, 9	3
4	2, 4	4, 5, 8, 9	4
5	2, 3, 4, 5	5, 8, 9	5
8	2, 3, 4, 5, 8	8	8
9	2, 3, 4, 5, 9	9	9

Третя ітерація дає нам наступний ієрархічний рівень майбутньої моделі. З табл. 6 бачимо, що цей рівень складе два фактора — кут конусності корпусу (КК) і конструкція жалюзійного відокремлювача (ЖВ). З табл. 7 можемо визначити четвертий ієрархічний рівень моделі, що будеться.

Таблиця 7

Ітераційна таблиця для утворення четвертого ієрархічного рівня факторів

i	$S(z_i)$	$P(z_i)$	$S(z_i) \cap P(z_i)$
2	2	2, 3, 4, 5	2
3	2, 3	3, 5	3
4	2, 4	4, 5	4
5	2, 3, 4, 5	5	5

З табл. 7 бачимо, що наступний рівень складе 5-й фактор — діаметр корпусу (ДК).

Таблиця 8

Ітераційна таблиця для утворення п'ятого ієрархічного рівня факторів

i	$S(z_i)$	$P(z_i)$	$S(z_i) \cap P(z_i)$
2	2	2, 3, 4	2
3	2, 3	3	3
4	2, 4	4	4

З табл. 8 випливає, що передостанній рівень ієрархії факторів містить 3 і 4-й фактори — діаметр (ВП) і кут нахилу (КН) вхідного патрубку пиловловлювача. На найвищому рівні ієрархії факторів буде знаходитися медіанний діаметр пилу — МД. Розташувавши фактори за визначеними рівнями, одержимо ієрархічно структуровану модель (рис. 2), що імітує пріоритетність впливу факторів на ефективність роботи пиловловлювача.

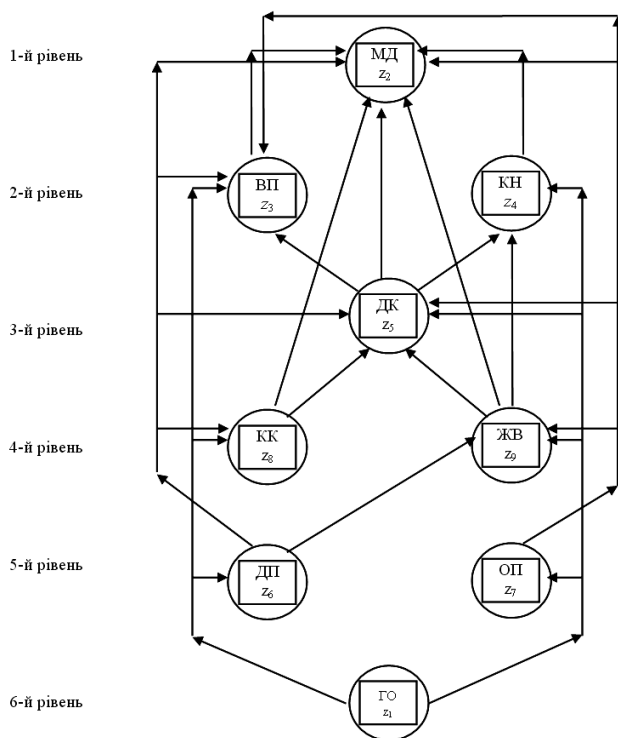


Рис. 2. Модель ієрархії факторів, що визначають ефективність роботи пиловловлювача

У моделі (рис. 2) враховано усі зв'язки між факторами, які відображені у вихідній графічній моделі. Фактори розміщено за спаданням пріоритетності їх впливу на ефективність роботи пиловловлювача. Якщо декілька факторів розміщено формально на одному рівні, перевага надається тому з них, до якого приєднано більше вхідних стрілок (впливів на інші фактори). При їх рівності додатково залучається експертне оцінювання.

Висновки

Слід зауважити, що результат віднесення вибраних факторів до відповідного ієрархічного рівня є об'єктивним настільки, наскільки його достовірність забезпечується використанням відомих засад теорії системного аналізу, теорії моделювання, методології дослідження і розв'язання проблем. Поява конкретної перешкоди на певному рівні суттєво залежить від встановлених зв'язків між ними, заданих у вихідному графі (рис.1). Їх зміна за кількістю та суттю зумовить модифікацію одержаної моделі. Якщо кожен з факторів оцінювати деяким числом або присвоювати йому відповідний ваговий коефіцієнт пріоритетності дії факторів на ефективність роботи пиловловлювача, то, як випливає з рис. 2, вагомість фактора відповідає номеру рівня ієрархії. Водночас пріоритетність дії фактора на ефективність роботи пиловловлювача нової конструкції є величиною

відносною і може бути змінена залежно від експертної оцінки міри впливу фактора на досліджуваний процес. У результаті синтезовано ймовірнісну модель ієрархії факторів ефективності роботи розробленого апарата, а на її підставі у першому наближенні розроблено модель пріоритетного впливу визначених факторів на ефективність роботи пиловловлювача нової конструкції. Отримані результати, на наш погляд, можуть піддаватися коригуванню в процесі наступних досліджень.

Аннотация. Разработана модель иерархии факторов эффективности работы пылеуловителя новой конструкции. Кроме упорядочивания факторов за важностью их влияния данная модель делает возможным последующее деление на зависимые (внутренние) компоненты для выявления степени ослабления или усиления действия вызываю его фактор. Результат отнесения выбранных факторов до соответствующего иерархического уровня является объективным настолько, насколько его достоверность обеспечивается использованием известных принципов теории системного анализа, теории моделирования, методологии исследования и решения проблем. Появление конкретного препятствия на определенном уровне существенно зависит от установленных связей между ними. Приоритетность действия фактора на эффективность работы пылеуловителя новой конструкции является величиной относительной и может быть изменена в зависимости от экспертной оценки меры влияния фактора на исследуемый процесс. В итоге синтезирована вероятностная модель иерархии факторов эффективности работы разработанного аппарата, а на ее основании в первом приближении разработана модель приоритетного влияния определенных факторов на эффективность работы пылеуловителя новой конструкции.

Ключевые слова: факторы, иерархия, модель, лингвистические переменные, пылеуловитель

Abstract. The model of hierarchy of factors of efficiency of work of dust collection of new construction is developed. Except for arrangement of factors after importance of their influence this model does possible the subsequent dividing by dependent (internal) components for the exposure of degree of weakening or strengthening of action cause his facto. A result of taking of the chosen factors to the proper hierarchical level is objective so, as far as his authenticity is provided the use of the known principles of theory of analysis of the systems, design theory, methodology of research and decision of problems. Appearance of concrete obstacle at certain level substantially depends on the set connections between them. Priority of action of factor on efficiency of work of dust collection of new construction is a size relative and can be changed depending on the expert estimation of measure of influence of factor on the probed process. The probabilistic model of hierarchy of factors of efficiency of work of the developed vehicle is synthesized in the total, and on its foundation in the first approaching the model of priority influence of certain factors is developed on efficiency of work of dust collection of new construction.

Keywords: Factors hierarchy model, linguistic variables, dust collector

1. Батлук В. А. Акустичні пиловловлювачі: /моногр. /- Львів: Афiша, 2000. - 208 с.
2. Пат. 59260 А Україна, МПК В 01D 45/12. Пиловловлювач із циліндрично-конічним відокремлювачем/ В. А.Батлук, В.К.Батлук, О.В.Мельников, В.В.Дмитрук./Заявл. 20.12.2002, Опубл. 15.08.2003, Бюл. № 8.-2с.
3. Пат. 57117 Україна, МПК В 01D 45/00. Секційний пиловловлювач / В. А. Батлук, К. І. Азарський, О. В. Мельников/ Заявл. 15.06.2000, Опубл. 16.06.2003, Бюл. № 6. - 3 с.
4. Пат. 29965 Україна, МПК В 01D 45/00. Мокрий пиловловлювач із спеціальною формою жалюзі / В. А. Батлук, І. В. Проскуріна, О. В. Мельников/ Заявл. 08.05.2007, Опубл. 11.02.2008, Бюл. № 3.- 4 с.
5. Пат. 50126 Україна, МПК В 01D 45/00. Пиловловлювач із попередньою очисткою / В. А. Батлук, Н. М. Параняк. / Заявл. 07.12.2009, Опубл. 25.05.2010, Бюл. № 10. - 8 с.
6. Пат. 50128 Україна, МПК В 01D 45/00. Пиловловлювач із теплообмінником і змійовиком / В. А. Батлук, Н. М. Параняк/ Заявл. 07.12.2009, Опубл. 25.05.2010, Бюл. № 10. - 8 с.
7. Пат. 20786 Україна, МПК В 01D 45/00. Циклон із горизонтальним відокремлювачем / В. А. Батлук, В. К. Батлук, Н. М. Параняк / Заявл. 31.07.2006, Опубл. 15.02.2007, Бюл. № 2. - 6 с.
8. Олянишен Т. В. Модель факторів несприятливого впливу на оточуюче середовище / Т. В. Олянишен, В. М. Сторожук, І. В. Піх, О. В. Мельников // Технол. і техніка друкарства. - 2011. - Вип. 3 (33). - С. 82–88.
9. Лямец В. И. Системный анализ: вступительный курс / В. И. Лямец, А. Д. Тевяшев. - 2-е изд., перераб. и доп. - Х. : ХНУРЕ, 2004. - 448 с.

REFERENCES

1. Batluk V. A. Akustichni pilovlovljuvachi [Acoustic dedusters]. (Monograph). Lviv: Afisha, 2000. 208 p.
2. Batluk V.A., Batluk V.K., Mel'nikov O.V., Dmitruk V.V. Pilovlovljuvach iz cilindrichno-konichnim vidokremljuvachem [Dust collector with cylindrical-conical separator]. Patent Ukraine no 59260 A, 15.08.2003.
3. Batluk V.A., Azars'kij K.I., Mel'nikov O.V. Sekcijnij pilovlovljuvach [Sectional dust collector] Patent Ukraine no 57117, 16.06.2003.
4. Batluk V.A., Proskurina I.V., Mel'nikov O.V. Mokrij pilovlovljuvach iz special'noju formoju zhaljuzi [Wet dust collector with a special form of blinds] Patent Ukraine no 29965 Ukraine, 11.02.2008.
5. Batluk V.A., Paranjak N.M. Pilovlovljuvach iz poperedn'uju ochistkoju [Dust collector with the previous cleaning]. Patent Ukraine no 50126 25.05.2010
6. Batluk V.A., Paranjak N. M. Pilovlovljuvach iz teploobminnikom i zmijovikom [Dust collector with a heat exchanger and coils]. Patent Ukraine no 50128, 25.05.2010.
7. Batluk V.A., Paranjak N. M. Ciklon iz gorizont'alnim vidokremljuvachem [Cyclone separator with horizontal]. Patent Ukraine no 20786, 15.02.2007.
8. Olyanishen T.V., Storozhuk V.M., Pih I.V., Mel'nikov O.V. Model' faktoriv nesprijatlivogo vplivu na otocujuce seredoviwe [Model factors adverse environmental impact] (Technol. i tehnika drukarstva Vipusk. 3 (33)). 2011. pp.82–88.
9. Ljamec V. I. Tevjashev A. D. Sistemnyj analiz: vstupitel'nyj kurs [Systems analysis: introductory course] (2nd ed., Revised and updated) Kharkov. 2004. p.448.