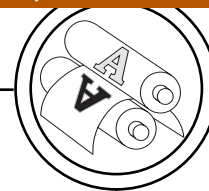


## ТЕХНОЛОГІЧНІ ПРОЦЕСИ



УДК 621.793

### СТВОРЕННЯ НОРМАТИВНО-ТЕХНИЧНОЇ БАЗИ ДЛЯ ЗДІЙСНЕННЯ КОНТРОЛЮ ЯКОСТІ ЗМІЦНЮЮЧИХ ПОКРИТТІВ

© М. А. Зенкін, д.т.н., професор, КНУТД, Київ, Україна,  
А. В. Несхозієвський, к.т.н., ст. викладач, НТУУ «КПІ», Київ,  
Україна

**В статье рассмотрены и проанализированы современные стандарты, которые содержат описание и рекомендации относительно проведения контроля качества покрытий. Обоснована необходимость создания единой нормативно-технической документации, которая позволит проводить комплексную оценку качества нанесенного покрытия.**

**In the paper modern standards considering the descriptions and directions about carrying out of quality control of coatings are considered and analyzed. The necessity of uniform normative-technical documentation development permitting to carry out the complex estimation of quality control of the drawn coating is grounded.**

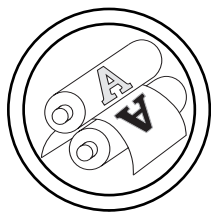
#### **Постановка проблеми**

Основним напрямком сучасного машинобудування є підвищення якості та надійності машин та механізмів. Тому особливу актуальність набуває питання забезпечення заданої довговічності деталей, ресурс роботи яких досить часто визначається якістю їх поверхневих шарів.

В останні роки з'явилося багато нових способів, які дозволяють забезпечити задані характеристики робочих поверхонь деталей і, які отримали назву технологічні методи поверхневого зміцнення. Проте використання кожного із методів чи способів має певні обмеження в умовах поліграфічного виробництва, більш того — їх використання має відбуватися із врахуванням специфіки процесів друкування

та післядрукарської обробки поліграфічної продукції.

Слід зазначити, що широке застосування вказаних способів у поліграфічній промисловості в значній мірі обмежено декількома факторами. По-перше, методика оцінки якості поверхнево-зміцненого шару є недосконалою, а по-друге, нормативно-технічна документація, на основі якої здійснюється розрахунок та надається техніко-економічне обґрунтування доцільності застосування тих або інших методів контролю, потребує нового підходу до вирішення вказаних задач. Крім того, при застосуванні технологічних методів поверхневого зміцнення слід враховувати вимоги до якості продукції та експлуатаційні властивості деталей поліграфічного обладнання [1, 2].



### **Аналіз попередніх досліджень**

Дослідження, що були виконані спільно з Київським державним університетом технологій та дизайну, дозволяють проаналізувати існуючі методи оцінки якості нанесеного покриття. Аналіз показав, що для оцінки якості покриттів необхідна стандартизація методів їхніх випробувань. На жаль, на сьогодні не існує єдиного, надійного та стандартного методу контролю якості покриттів. Аналіз також показав, що у більшості випадків, якість покриття характеризується адгезійною та когезійною міцністю [3]. Незважаючи на те, що у ряді країн деякі методи стандартизовані, практично кожна стаття оглядового характеру містить висновок, що на сьогодні не існує окремої методики, що задовольняє сучасним вимогам [4–7].

Чисельні праці, присвячені вивченню працездатності деталей з покриттями, показали, що, незважаючи на те, що на поверхневий шар покриття впливає зовнішнє середовище, головною причиною їхньої руйнації є недостатній зв'язок між матеріалом покриття і основою.

В поліграфічній промисловості даний ефект спостерігається, насамперед, при експлуатації фарбових та зволожувальних валів офсетних друкарських машин, офсетних циліндрів з хромованим покриттям всіх видів, передавальних циліндрів, валів ламінаторів та ін. [8, 9].

Саме тому оцінка адгезійної міцності, або міцності зчеплен-

ня покриття з основою, є однією з найважливіших характеристик міцності покриття. Як правило, міцність зчеплення у більшості випадків визначають експериментально, що викликано тим, що на адгезійну міцність впливає багато факторів, пов'язаних як із властивостями з'єднаних матеріалів, так і з параметрами технологічних режимів нанесення покриттів.

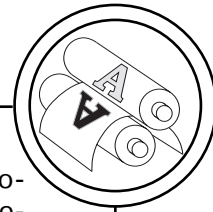
Слід, проте, відзначити, що спроба оцінити якість нанесеного покриття властивостями лише адгезійного контакту є недостатньо повною. З іншого боку, застосування даних лише щодо когезійної міцності покриття не дозволяє зробити висновок в цілому стосовно характеристик міцності композиції.

### **Результати проведеного дослідження**

Приймаючи когезійну міцність як додаткову характеристику властивостей міцності покриття, слід визнати, що реалізована вона може бути лише за умов достатньої адгезійної міцності. Саме тому, як немає сенсу створення когезійного покриття, яке залишається нереалізованим внаслідок його відшарування від основи, так й недоцільно створення композиції з досить високою адгезійною міцністю [10].

Слід зазначити, що більшість методик, які застосовуються для оцінки міцності покриттів, ніякими нормативними документами не регламентується.

В Японському стандарті JIS H8504 «Покриття металеві. Методи визначення адгезії» наведені методи виміру адгезії



металевих покриттів [11]. В стандарті розглянуто галузі застосування та обмеження на використання методів оцінки адгезійної міцності: метод вдавлювання, метод царапання, оціночний метод, метод зрізу, метод нагріву, метод термоудару, метод липкої стрічки, метод відриву, метод випробувань на розтягання, метод випробувань на вигін.

Особливо слід відзначити, що вказані методи дозволяють вимірювати адгезійну міцність (кількісно або якісно), але жоден з них не дозволяє вимірювати когезійну міцність, модуль пружності та коефіцієнт Пуассона. Крім того, кожний з перерахованих вище методів застосовується лише для певного виду покриття та має обмеження по товщині покриття.

В ASTM C-633 «Стандартний метод контролю адгезійної чи когезійної міцності плазмено-напильоних покриттів» (США) для визначення міцності зчеплення покриття з основою або когезійної міцності покриття застосовується метод, в основу якого покладено дію сили, що розтягує, нормальної до їх поверхні [12].

Цей метод обмежується випробуванням плазмено-напильоних покриттів, які мають товщину більш 0,38 мм. Тонке покриття не може бути випробувано цим методом.

Вказаний метод дозволяє визначити або адгезійну або когезійну міцність, проте, не дозволяє визначити пружні властивості покриттів.

В ГОСТ 9.304-87 «Єдина система захисту від корозії та

старіння. Покриття газотермічні. Загальні вимоги та методи контролю» [13] описано метод випробувань на відрив, який дозволяє визначити міцність зчеплення покриття. Метод полягає в рівномірному відриві покриття, нанесеного на торець зразка, який склеєний з контрзразком без покриття.

Для визначення міцності зчеплення попередньо склеєні зразки (рис. 1) закріплюють в спеціальному центруючому пристрої, що забезпечує співвісність при прикладанні навантаження, та поміщують в випробувальну машину. Результат випробування вносять до розрахунку, якщо відрив склеєних зразків проходить між покриттям та основним металом по покриттю. У випадку розриву при випробуванні по клейовому шару необхідно провести вимірювання його міцності, коректування технології склеювання та проведення додаткових випробувань.

Міцність зчеплення покриття у єдиному випробуванні та власне клею визначають за формулою:

$$\sigma = F/S,$$

де  $\sigma$  — міцність зчеплення, МПа;  $F$  — розривне зусилля, Н;  $S$  — площа поперечного перетину зразків, см<sup>2</sup>.

Міцність зчеплення покриття, що випробується, визначають як середнє арифметичне результатів п'яти випробуваних зразків.

ГОСТ 9.302-88 «Покриття металеві та неметалеві неорганічні. Методи контролю» [14] поширюється на металеві та не-

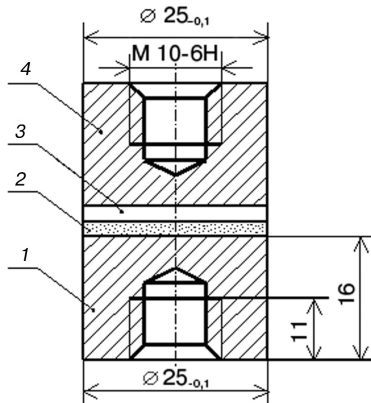
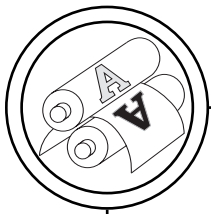


Рис. 1. Схема випробування:  
1 — зразок, 2 — покриття,  
3 — клейовий прошарок,  
4 — контрзразок

металеві неорганічні покриття, які получують електрохімічним, хімічним та гарячим (олов'яне та сплави олова) способами та встановлює методи контролю на відповідність ГОСТ 9.301–86 [15].

Стандарт визначає:

- зовнішній вид покриття;
- товщину покриття;
- пористість покриття;
- міцність зчеплення покриття;
- захисні властивості неметалевих неорганічних покриттів;
- хімічний склад покриттів;
- маслорісткість покриттів;
- повноту промивки неметалевих неорганічних покриттів;
- захисні властивості металевих покриттів;
- наповнювання анодно-окисних покриттів на алюміній та його сплави;
- функціональні властивості покриттів;
- методи визначення внутрішніх напружень металевих електрохімічних покриттів;

— метод визначення відносного здовження нікелевого покриття.

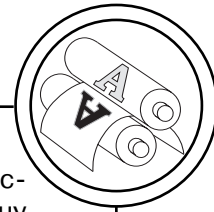
Для визначення контролю міцності зчеплення покриттів стандартом передбачено застосування наступних методів:

- метод полірування;
- метод крацювання;
- метод вигину;
- метод навивки;
- метод розтягання;
- метод нанесення сітки ца-рапин (метод рисок);
- метод нагріву;
- метод змінювання температури;
- метод опіловки;
- метод видавлювання (штамповки);
- метод протирання.

ГОСТ 9.304–87 та ГОСТ 9.302–88 дозволяють визначити лише адгезійну міцність покриття, причому останній не дає опису методики випробувань.

ГОСТ 9.301–74 «Єдина система захисту від корозії та старіння. Покриття анодно-окисні напівфабрикатів з алюмінію та його сплавів. Загальні вимоги та методи контролю» [16] поширюється на захисні та захисно-декоративні анодно-окисні покриття, які наносяться на поверхню напівфабрикатів з алюмінію та деформованих алюмінієвих сплавів та виробів з них у випадках, коли початкова поверхня зберігається або частково оброблюється для покращення зовнішнього вигляду.

Цим стандартом встановлені загальні вимоги до зовнішнього виду покриття, товщині анодно-



окісних поверхонь, ступеню наповнення анодно-окісного покриття, захисним властивостям покриття.

ДСТУ 2831–94 (ГОСТ 28617–95) «Покриття металеві та неметалеві неорганічні веломотовиробів. Загальні вимоги та методи контролю» [17] поширюється на металеві та неметалеві неорганічні захисні й захисно-декоративні покриття деталей і складальних одиниць велосипедів, мотоциклів, мопедів (далі — веломотовиробів), призначених для умов експлуатації згідно з ГОСТ 15150 [18].

Стандарт встановлює:

- загальні вимоги до поверхні основного металу;
- загальні вимоги до вибору видів і товщин покриттів;
- загальні вимоги до покриттів;
- правила приймання і методи контролю.

За даним стандартом шорсткість поверхонь сталевих деталей контролюється шляхом порівняння із затвердженими зразками-еталонами або контактними профілографами-профілометрами згідно з вимогами ГОСТ 19300 [19].

Якість металевих і неметалевих покриттів контролюють згідно з вимогами ГОСТ 9.301, ГОСТ 9.302 [13, 14]. Місця перевірки товщини покриттів зазначаються в технологічній документації.

Контроль товщини покриттів здійснюється неруйнівними або руйнівними методами. Вимірювання проводять у декількох точках, за результат приймають середнє арифметичне при-

наймні трьох вимірів. Допускається контролювати товщину за допомогою зразків-свідків. У багатошарових нікелевих блискучих і композиційних покриттів контролюють загальну товщину.

В отворах, пазах, на внутрішніх поверхнях деталей складної конфігурації товщину покриття не контролюють.

Зовнішній вигляд деталей, які визначають товарний вид виробу, контролюють шляхом порівняння із зразками еталонами.

ДСТУ 2639–94 «Єдина система захисту від корозії та старіння. Покриття газотермічні. Метод визначення міцності зчеплення покриття з основою нормальним відривом в умовах температур до 1770 К» [20] встановлює метод статичних випробувань міцності зчеплення газотермічних покриттів нормальним відривом в умовах температур на поверхні зразка до 1770 К.

Вимоги цього стандарту є обов'язковими для випробувань міцності зчеплення газотермічних покриттів, які працюють в умовах температур вищих за 400 К.

Для покриттів, які працюють в умовах температур 400 К і нижче, дозволяється використовувати метод випробувань на відрив за ГОСТ 9.304 [13].

Суть методу полягає у визначенні зусилля, за допомогою якого відривають у нормальному напрямі торець штифта зразка від шару покриття, попередньо напиленого на спільний торець штифта і матриці (рис. 2).

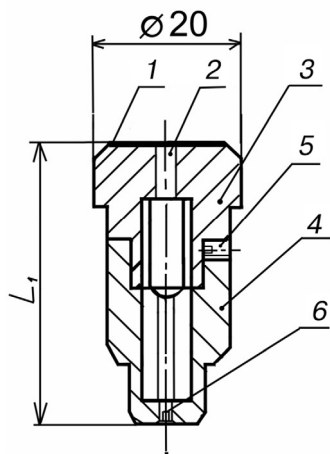
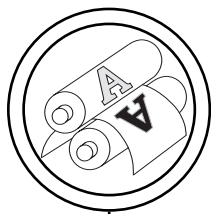


Рис. 2. Зразок для випробувань:  
1 — покриття; 2 — штифт; 3 — матриця; 4 — чохол; 5, 6 — стопорні гвинти

Випробування здійснюють використовуючи зразки спеціальної конструкції (рис. 2). Покриття наносять на спільний торець штифта і матриці. Різниця товщини шару покриття за площею напilenня не повинна перевищувати 0,01 мм. Для виготовлення штифта і матриці використовують матеріал, що застосовується для виготовлення конкретних деталей, на які передбачається наносити покриття. У випадку відсутності відповідного асортименту матеріалу для виготовлення штифта і матриці, ці деталі зразків допускається виготовляти складеними, з привареними до них пластинками саме з такого матеріалу, з якого виготовляють конкретні деталі з захисним покриттям.

Міцність зчеплення покриття з основою в одиничному випробуванні розраховують за допомогою формули:

$$\sigma_{зч} = P_{\max}/F,$$

де  $\sigma_{зч}$  — міцність зчеплення, МПа;  $P_{\max}$  — максимальне зусилля, зафіксоване під час відриву торця штифта від шару покриття, Н;  $F$  — площа торця штифта зразка, мм<sup>2</sup>.

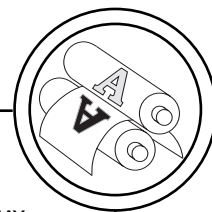
Значення міцності зчеплення, отримане в даному випробуванні, є умовною характеристикою, що використовується для порівняння якості покриттів і визначення впливу на них технологічних факторів.

Якщо руйнування під час відриву відбувається повністю по межі розділу покриття і основи, то результат випробувань зараховують як міцність зчеплення покриття з основою при нормальному відриванні.

Якщо руйнування під час відриву відбувається по шару покриття, то результат випробувань зараховують як міцність покриття, вважаючи міцність зчеплення вищою за міцність покриття у даному експерименті.

Якщо руйнування має мішаний вид, тобто руйнування відбувається частково по межі розділу покриття та основи, а частково по шару покриття, то вважають, що міцність зчеплення і міцність покриття дорівнюють одержаній величині.

ДСТУ 3366–96 (ГОСТ 30431–96) «Покриття газотермічні зносостійкі. Триботехнічні методи випробувань. Загальні вимоги» [21] встановлює загальні вимоги до методу триботехнічних випробувань газотермічних зносостійких покриттів (ГЗП), призначених для



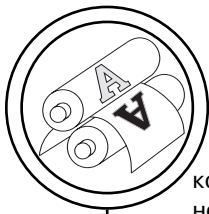
експлуатації в режимі змішаного тертя, до умов виготовлення та випробувань зразків з ГЗП та оцінки одержаних результатів.

Стандарт містить правила кодифікації та відповідні кодові позначення морфологічних ознак поверхонь ГЗП, які забезпечують систематизацію результатів триботехнічних випробувань під час створення баз даних.

### Висновки

Проведений аналіз існуючих методик випробувань покриттів та створених на їх основі нормативних документів показує, що виникла необхідність не лише у створенні спеціалізованого стандарту, який дозволяє оцінити властивості усієї гами існуючих покриттів, але й домогтися спільного його використання з ДСТУ на обладнання, технологію, відповідність вимогам охорони праці та екології.

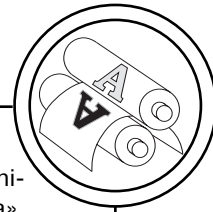
1. Киричок П. О. Технологічне забезпечення працездатності та надійності елементів та вузлів поліграфічних машин / П. О. Киричок // Технологія і техніка друкарства. — 2003. — № 1. — С. 71–79.
2. Стародуб М. П. Підвищення якості поверхонь пар тертя оздоблювально-зміцнюючою обробкою / М. П. Стародуб, В. Г. Олійник, О. І. Лотоцька // Технологія і техніка друкарства. — 2009. — № 1. — С. 22–26.
3. Зенкін Н. А. Определение прочностных свойств газотермических покрытий / Н. А. Зенкин, Е. О. Куроптева, Н. А. Долгов // Тез. докл. 4-й Международн. науч.-методич. конф. «Интеграция образования, науки и производства». — Луцк, 2000. — С. 17.
4. AFNOR NF A91-202-79. Characteristics and methods of test for metal spraying (Association Francaise de Normalisation. Paris. October 1979).
5. Иванов А. Г. Контроль качества покрытий деталей машин в механизмах с автоматической балансировкой ротора / А. Г. Иванов // Упрочняющие технологии и покрытия. — 2006. — № 1. — С. 45–49.
6. Зенкін М. А. Розробка системи управління якістю виробництва насосного обладнання / М. А. Зенкін, З. А. Здельнік // Вісник Сумського державного університету, Серія : Технічні науки. — 2010. — № 2. — С. 168–173.
7. Юшко А. В. Контроль товщини тонких плівок еліпсометричним методом / А. В. Юшко, М. А. Зенкін // Технологія і техніка друкарства. Збірник наукових праць. — К. : ВПІ НТУУ «КПІ». — 2010. — № 4(30). — С. 88–91.
8. Несхозієвський А. В. Розробка системи контролю роботи друкарського обладнання / А. В. Несхозієвський // Технологія і техніка друкарства. — 2009. — № 3. — С. 122–129.
9. Л. Деджидас. Листовая офсетная печатная машина. Механизмы, эксплуатация, обслуживание / Ллойд Деджидас, Томас Дистри. — М. : Принтмедиацентр. — 2007.
10. Ляшенко Б. А. Необходимо ли всегда повышать адгезионную прочность защитных покрытий / Б. А. Ляшенко, О. В. Цыгулев, П. Б. Кузнецов // Проблемы прочности. — 1987. — № 5. — С. 70–74.
11. Стандарт Японии JIS H 8504-1984. Покрытия металлические. Методы определения адгезии (Japanese Standards Association. Tokyo. 1985).
12. ASTM (1982) designation C-633-79, standard method of test for adhesion or cohesive strength of flame-sprayed coatings // Annual Book of ASTM Standards, American STM. — Philadelphia. PA. — 1982. — Part 17. — P. 636–642.
13. ГОСТ 9.304–87 «Единая система защиты от коррозии и старения. Покрытия газотермические. Общие требования и методы



контроля». 14. ГОСТ 9.302–88 «Покрyтия металлические и неметаллические неорганические. Методы контроля». 15. ГОСТ 9.301–86 «Единая система защиты от коррозии и старения. Покрyтия металлические и неметаллические неорганические. Общие требования». 16. ГОСТ 9.031–74 «Единая система защиты от коррозии и старения. Покрyтия анодно-окисные полуфабрикатов из алюминия и его сплавов. Общие требования и методы контроля». 17. ДСТУ 2831–94 (ГОСТ 28617–95) «Покрyття металевi та неметалевi неорганiчнi веломотовиробiв. Загальнi вимоги та методи контролю». 18. ГОСТ 15150–69 «Машины, приборы и другие технические изделия. Исполнения для различных климатических районов. Категории, условия эксплуатации, хранения и транспортирования в части воздействия климатических факторов внешней среды». 19. ГОСТ 19.300–86 «Средства измерения шероховатости поверхности профильным методом. Профилографы-профилометры контактные. Типы и основные параметры». 20. ДСТУ 2639–94 «Єдина система захисту вiд корозii та старiння. Покрyття газотермiчнi. Метод визначення мiцностi зчеплення покрyття з основою нормальним вiдривом в умовах температур до 1770 К». 21. ДСТУ 3366–96 (ГОСТ 30431–96) «Покрyття газотермiчнi зносостiйкi. Триботехнiчнi методи випробувань. Загальнi вимоги».

1. Kyrychok P. O. Tekhnolohichne zabezpechennia pratsezdatsnosti ta nadi-  
 nosti elementiv ta vuzliv polihrafichnykh mashyn / P. O. Kyrychok // Tekhnolohiia  
 i tekhnika drukarstva. — 2003. — № 1. — S. 71–79. 2. Starodub M. P.  
 Pidvyshchennia yakosti poverkhon par tertia ozdobiuvanno-zmitsniuiuchoiu  
 obrobkoiu / M. P. Starodub, V. H. Oliinyk, O. I. Lototska // Tekhnolohiia i tekhnika  
 drukarstva. — 2009. — № 1. — S. 22–26. 3. Zenkin N. A. Opredelenie  
 prochnostnykh svoystv gazotermicheskikh pokrytij / N. A. Zenkin, E. O. Kuropteva,  
 N. A. Dolgov // Tez. dokl. 4-j Mezhdunarodn. nauch.-metodich. konf.  
 «Integracija obrazovanija, nauki i proizvodstva». — Luck, 2000. — S. 17.  
 4. AFNOR NF A91-202-79. Characteristics and methods of test for metal spray-  
 ing (Association Francaise de Normalisation. Paris. October 1979). 5. Ivanov  
 A. G. Kontrol' kachestva pokrytij detalej mashin v mehanizmah s  
 avtomaticheskoy balansirovkoj rotora / A. G. Ivanov // Uprochnijushhie  
 tehnologii i pokrytija. — 2006. — № 1. — S. 45–49. 6. Zenkin M. A. Rozrobka  
 systemy upravlinnia yakistiu vyrobnytstva nasosnoho obladnannia /  
 M. A. Zenkin, Z. A. Zdelnik // Visnyk Sumskoho derzhavnoho universytetu,  
 Seriya : Tekhnichni nauky. — 2010. — № 2. — S. 168–173. 7. Yushko A. V.  
 Kontrol tovshchyny tonkykh plivok elipsometrychnym metodom / A. V. Yushko,  
 M. A. Zenkin // Tekhnolohiia i tekhnika drukarstva. Zbirnyk naukovykh prats. —  
 K. : VPI NTUU «KPI». — 2010. — № 4(30). — S. 88–91. 8. Neskhoziievskiy A. V.  
 Rozrobka systemy kontroliu roboty drukarskoho obladnannia /  
 A. V. Neskhoziievskiy // Tekhnolohiia i tekhnika drukarstva. — 2009. — № 3. —  
 S. 122–129. 9. L. Dedzhidas. Listovaja ofsetnaja pechatnaja mashina.  
 Mehanizmy, jekspluatacija, obsluzhivanie / Llojd Dedzhidas, Tomas Distri. —  
 M. : Printmediacentr. — 2007. 10. Ljashenko B. A. Neobhodimo li vseгда  
 povyshat' adgezionnuju prochnost' zashhitnykh pokrytij / B. A. Ljashenko,  
 O. V. Cygulev, P. B. Kuznecov // Problemy prochnosti. — 1987. — № 5. —  
 S. 70–74. 11. Standart Japonii JIS H 8504-1984. Pokrytija metallicheskie.  
 Metody opredelenija adgezii (Japanese Standards Association. Tokyo. 1985).  
 12. ASTM (1982) designation C-633-79, standard method of test for adhesion  
 or cohesive strength of flame-sprayed coatings // Annual Book of ASTM  
 Standards, American STM. — Philadelphia. PA. — 1982. — Part 17. —





P. 636–642. 13. GOST 9.304-87 «Edinaja sistema zashhity ot korrozii i starenija. Pokrytija gazotermicheskie. Obshhie trebovanija i metody kontrolja». 14. GOST 9.302-88 «Pokrytija metallicheskie i nemetallicheskie neorganicheskie. Metody kontrolja». 15. GOST 9.301-86 «Edinaja sistema zashhity ot korrozii i starenija. Pokrytija metallicheskie i nemetallicheskie neorganicheskie. Obshhie trebovanija». 16. GOST 9.031-74 «Edinaja sistema zashhity ot korrozii i starenija. Pokrytija anodno-okisnye polufabrikatov iz aljuminija i ego splavov. Obshhie trebovanija i metody kontrolja». 17. DSTU 2831-94 (GOST 28617-95) «Pokryttia metalevi ta nemetalevi neorhanichni velomotovyrobiv. Zahalni vymohy ta metody kontroliu». 18. GOST 15150-69 «Mashiny, pribory i drugie tehnicheckie izdelija. Ispolnenija dlja razlichnyh klimaticheskich rajonov. Kategorii, uslovi-ja jekspluatacii, hranenija i transportirovanija v chasti vozdeystvija klimaticheskich faktorov vneshnej sredy». 19. GOST 19.300-86 «Sredstva izmerenija sferohovatosti poverhnosti profil'nym metodom. Profilografy-profilometry kontaktne. Tipy i osnovnye parametry». 20. DSTU 2639-94 «ledyna sistema zakhystu vid korozii ta starinnia. Pokryttia hazotermichni. Metod vyznachennia mitsnosti zchepлення pokryttia z osnovoiu normalnym vidryvom v umovakh temperatur do 1770 K». 21. DSTU 3366-96 (GOST 30431-96) «Pokryttia hazotermichni znosostiiki. Trybotekhnichni metody vyprobuvan. Zahalni vymohy».

Рецензент — П. О. Киричок, д.т.н.,  
професор, НТУУ «КПІ»

Надійшла до редакції 21.09.12