

## МАШИНИ І АВТОМАТИЗОВАНІ КОМПЛЕКСИ

УДК 681.620

### ВИЗНАЧЕННЯ ОСНОВНИХ ТЕХНІЧНИХ ПАРАМЕТРІВ ДОСЛІДНОГО ВЗІРЦЯ ВІБРОНОЖОВОЇ РІЗАЛЬНОЇ МАШИНИ

© О. В. Науменко, здобувач, НТУУ «КПІ», Київ, Україна

На основі предложенної конструкції віброножевої бумагорезальної машини представлений проектний расчёт основних параметрів експериментального образця.

#### Definition of the basic technical parametres of the investigated sample of vibration cutting knife machine.

#### Постановка проблеми

У поліграфічному виробництві різання стосів паперу є невід'ємною частиною технологічного процесу виробництва книжок і іншої друкованої продукції. Вже більш півтора сторіччя для різки стосів паперу використовують гільйотинний спосіб різання, який в значній мірі визначає технічний рівень одноножових паперорізальних машин. Основним недоліком цього способу є великі сили різання, які виникають при розрізі стосу, величина і характер зміни яких визначається видом руху ножа.

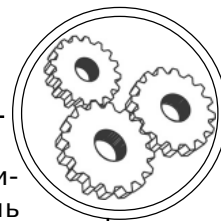
В сучасних паперорізальних машинах найбільш доцільним вважається шабельний рух ножа. Однак, в наслідок великих сил різання і залежних від них сил притискування паперорізальні машини з шабельним рухом ножа мають значну енергоємність. Високі вимоги до точності і чистоти обрізу приводять до створення громіздких та металоемних станин машин. Інтенсивний знос ріжучого інструменту викликає великі витрати до-

рогих і дефіцитних марок сталі, а часті зміни ножів і марзанів знижують продуктивність роботи паперорізальних машин.

Проведені дослідження [1–3] показали, що можливості зменшення вказаних недоліків при існуючому способі різання практично вичерпані. Це приводить до необхідності пошуку і розробки нетрадиційних способів для створення нової технології різання паперу.

#### Аналіз попередніх досліджень

Початок дослідження процесу віброрізання стосів листового паперового матеріалу у СРСР поклали праці Д.Ф. Акатьева [2, 3]. В результаті проведених досліджень вібраційного різання стосів паперу ножом, що вертикально рухається і горизонтально коливається в площині різання встановлено значне зниження зусиль різання, підвищення якості обрізу і точності різки. При цьому передбачалась можливість різання стосів паперу більшої висоти і зменшення необхідної сили натиску. Проведені



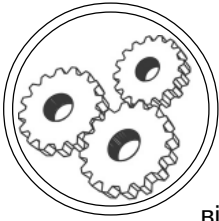
дослідження показали принципову можливість вібраційного різання стосів паперу, проте через складність проблеми ці дослідження не були доведені до практичної реалізації.

У роботі Г. Г. Петріашвілі [1] проведені подальші дослідження процесу вібраційного різання стосів паперу, вироблені рекомендації по практичному застосуванню даного способу у паперорізальних машинах. Автором проведений широкий комплекс теоретичних і експериментальних досліджень, що дозволили визначити раціональний напрямок коливань і вид руху ножа, виявити сутність явищ, що призводять до зниження сили різання, визначити оптимальні параметри процесу віброрізання. Крім того, у роботі запропоновано ряд технічних рішень, що дозволяють значно знизити сили різання при збереженні виробничої потужності машини, а також значно збільшити період роботи ріжучого інструменту.

У роботі [4] розглянуті питання безвистоїної обрізки брошурних блоків ножом у вигляді пластини з ріжучою кромкою, що створена нахилоною гранню, зв'язаним через підсилювач швидкості коливань у вигляді конусного штоку з ультразвуковим вібратором. Розроблені і досліджені різноманітні конструкції ультразвукових ріжучих інструментів для безвистоїної обрізки брошурних блоків двох основних типів: імпульсно-ударного (напрямок коливань ріжучої кромки направлено вздовж

напрямку подачі блоку); та пильного (напрямок коливань ріжучої кромки направлено поперек напрямку подачі блоку). Проведені дослідження показали, що ультразвуковий метод різання дозволяє здійснити обрізки брошурних блоків під час їх переміщення, суттєво знизити сили різання і досягнути якісного обрізу. Разом з тим, необхідно відмітити певні складності, пов'язані з оснащенням різальних секцій ультразвуковими генераторами — джерелами коливань ультразвукової частоти. Процес різання супроводжується виділенням паперового пилу, що створює необхідність обладнання різальних секцій витяжними пристроями.

Дані проведених аналітичних та експериментальних досліджень процесу різання стосів паперу та обрізування книжкових блоків інструментом, що здійснює віброколювання викладено в роботах [5, 6]. Пошук оптимальних режимів (з огляду на швидкісні, силові та якісні показники процесу різання) здійснювали у низькому й ультразвуковому діапазонах частот коливань леза різального інструменту. Дослідження процесу віброрізання показало значне зменшення сили різання. Так, коли частота становила 160–180 Гц, а амплітуда коливань різального інструмента 0,05–0,1 мм, то сила різання становила 156–180 Н/см, а за умови частоти 40 Гц і амплітуди коливань 0,8–1 мм сила різання зменшилася до 70–120 Н/см.



## МАШИНИ І АВТОМАТИЗОВАНІ КОМПЛЕКСИ

Відомі спроби використання вібрацій для трьохсторонньої обрізки паперових блоків. Пріоритет промислового використання віброрізання у брошуровочно-палітурному виробництві належить фірмі «Victor L Passer» (Англія), що виробляє машину «Puma» моделі D, у якій пачки блоків обрізуються в трьох позиціях за допомогою віброножа, здійснюючого коливання вздовж ріжучої кромки. Однак конкретних параметрів процесу не приводиться, відсутні також дані про досвід експлуатації цієї машини.

Також відомо, що нова запатентована технологія «качаючого різку» використовується у машині «Circuit 40» для трьохсторонньої обрізки паперових блоків німецької компанії «Perfecta». Це абсолютно нова, запатентована різальна система, у якій при розрізанні блоків ножі рухаються по направляючих, конструкція яких створює спеціальну криву траєкторію. Зразки такого обладнання на Україні на жаль не присутні.

Проведений аналіз досліджень свідчить про перспективність застосування процесу віброрізання в поліграфії та створені на його основі обладнання, що буде використовуватися у брошурно-палітурному виробництві.

### Мета роботи

Виходячи з актуальності методу віброрізання і перспективи його застосування в поліграфії, існують запатентовані розробки такого обладнання.

В основу покладена задача створення пристрою для різки

листового паперового матеріалу, яке повинно бути малогабаритним, з низькою енергоємністю, простим за конструкцією і легким в експлуатації, що забезпечується компактністю конструкції віброножа і кріпленні його на колесах черв'ячної передачі, за рахунок чого зменшується зусилля різання, а різання відбувається у момент найбільшої лінійної швидкості віброножа.

### Результати проведених досліджень

Більшість машини для різання стосів паперу працюють по одному принципу і відрізняються між собою рухом ножа (похило-паралельний, криволінійно-паралельний та шабельний).

Всі машини працюючи по такому принципу мають наступні недоліки:

- Значні погонні зусилля різання ( $300 \text{ Н} \cdot \text{см}$ .)
- Значні габарити і енергоємність
- Часта зміна ножа для переточки
- Виробничий шум

В основу запатентованого винаходу [7] покладена задача створення пристрою для різки листового паперового матеріалу, яке повинно бути малогабаритним, з низькою енергоємністю, простим за конструкцією і легким в експлуатації, що забезпечується компактністю конструкції віброножа і кріпленні його на колесах черв'ячної передачі, за рахунок чого зменшується зусилля різання, а різання відбувається у момент найбільшої лінійної швидкості віброножа [8].

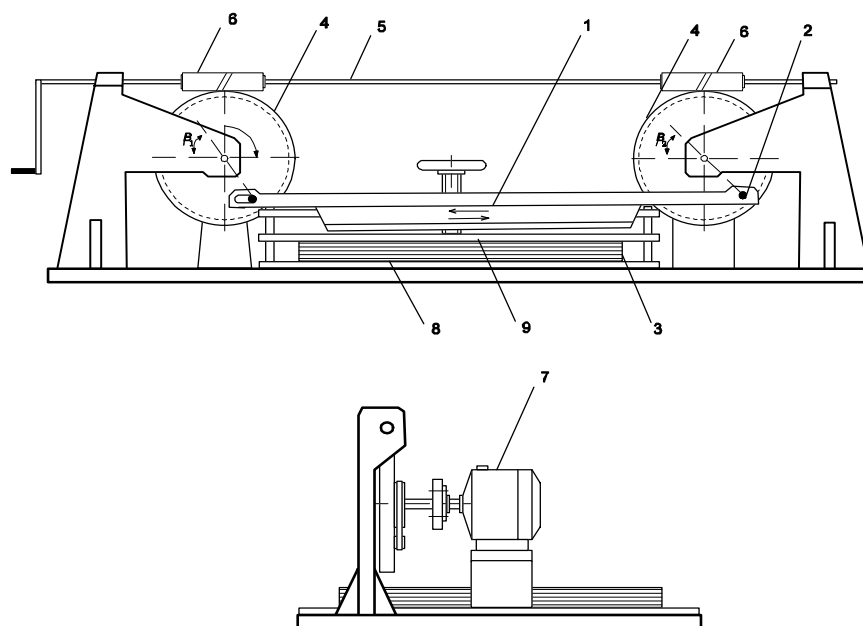
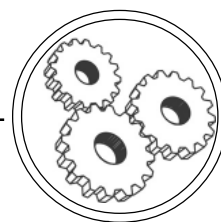


Рис. 1. Функціональна схема віброрізання

Поставлене завдання вирішується тим, що пристрій для різання листового паперового матеріалу (рис. 1), включає стіл, ніж, балку притиску листового матеріалу. Згідно винаходу ніж кріпиться на двох колесах черв'ячної передачі так, що кути між горизонталлю і точкою закріплення різні ( $\beta_1 \geq \beta_2$ ). Різання відбувається за рахунок того, що вал на якому знаходяться черв'яки обертається з різною швидкістю за допомогою асинхронного двигуна.

За рахунок передачі ножа віброруку у вертикальній площині кожна точка на ріжучій кромці здійснює складний рух по замкнутій траєкторії і різання відбувається у момент максимальної лінійної швидкості при шабельному русі ножа.

Пристрій складається з вібронуза 1 з приводом 2, двох коліс

черв'ячної передачі 4, валу з двигуном 5, двох черв'яків 6, двигуна 7 та стола 8. Стос паперу 3 фіксується прижимною балкою 9.

*Пристрій працює наступним чином.*

Стос паперу 3, притискується балкою на столі 8. Ніж 1, за рахунок обертання вала 5, здійснює шабельний рух за рахунок різниці радіусів коліс черв'ячної передачі 4.

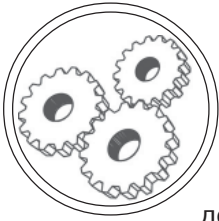
Ніж 1 опускається до повного розрізання стосу паперу 3.

На основі запропонованої конструкції виконано проектний розрахунок експериментального взірця віброножової різальної машини.

Кількість розрізів за хвилину:

$$N = N_{кр} = 4 \text{ хв}^{-1}.$$

Сила різання визначається за формулою:



## МАШИНИ І АВТОМАТИЗОВАНІ КОМПЛЕКСИ

$F = 1,20 [\tau\sigma] \cdot c \cdot K_z \cdot K_n$ ,  
де  $c$  — площа розрізу стосу,  
[ $\tau\sigma$ ] — допустима напруга на зріз,

$K_z$  — коефіцієнт, що враховує затуплення ножа,

$K_n$  — коефіцієнт, що враховує нерівномірність розподілення навантаження по довжині ножа.

Маємо:

$$[\tau\sigma] = 0,2 [\sigma] = 0,2 \cdot 1,2 = 0,24 \text{ МПа};$$

$$S = 0,4 \cdot 0,056 = 0,0225 \text{ кв. м.};$$

$$F = 1,20 \cdot 0,24 \cdot 10^6 \cdot 0,0225 \cdot 1,05 \cdot 1,05 = 7,14 \text{ кН};$$

Приймаємо плече дії сили  $h = 80$  мм;

Тоді крутний момент на черв'ячному колесі буде дорівнювати:

$$T_{кр} = F \cdot h / 2 = (7,14 \cdot 10^3 \cdot 0,08) / 2 = 285,6 \text{ Н·м},$$

Потужність приводу:

$$P_{потр} = T_{кр} \cdot n_{кр} / 9550 \eta,$$

де  $\eta$  — ККД приводу;

$$\eta = \eta_m \cdot \eta_{п.к.} \cdot \eta_{ч.з.} \cdot \eta_{рез.},$$

де  $\eta_m$  — ККД муфти,

$\eta_{п.к.}$  — ККД пари підшипників,

$\eta_{ч.п.}$  — ККД відкритої черв'ячної передачі,

$\eta_{рез.}$  — ККД процесу різання

Маємо:

$$\eta = 0,095 \cdot 0,99^3 \cdot 0,6^2 \cdot 0,9 = 0,312$$

$$P_{потр} = \frac{285,6 \cdot 4}{9550 \cdot 0,312} = 0,38 \text{ кВт}$$

Передавальне число черв'ячної передачі:  $i_{чп} = 63$ ;

Мінімальна кількість розрізів за хвилину — 4, максимальна — 12.

Діапазон регулювання частоти обертання:

$$\Delta = (4 - 12) \cdot 63 = (250 - 760) \text{ хв}^{-1};$$

Приймаємо двигун з потужністю  $P = 0,4$  кВт, з живленням від мережі напруги постійного струму з реостатним регулюванням частоти обертання вала.

Розрахунок черв'ячної передачі.

Орієнтовна швидкість ковзання:

$$V_s = \frac{4,5 n_1}{10^4} Tr_2,$$

$$\text{де } Tr_2 = 9550 \frac{Pr_2}{nr_2},$$

$$Pr_2 = P_{потр} \cdot \eta_m \cdot \eta_{п.к.} \cdot \eta_{ч.п.} = 0,225 \text{ кВт},$$

$$Tr_2 = 9550 \cdot 0,225 / 12 = 179 \text{ Н·м},$$

$$V_s = \frac{4,5 \cdot 250}{10^4} 179 = 0,634 \text{ м/с},$$

Призначення матеріалів:

Черв'як — Сталь 45, 38–44 HRC, Ra 1,6

Колесо — А4С3, 160–190 HB, [ $\sigma_H$ ] = 140 МПа;

$$[\sigma]_к = 56 \text{ МПа}.$$

Задаємо попередні параметри:

$$A = 125; r_1/r_2 = 1/63; m = 3,15;$$

$$q = 16; X = +0,180; l = 63.$$

Міжосьова відстань:

$$A \geq \frac{K_{ат} (q + r_2)(Tr_2 \cdot K_H)}{q \cdot r_2^2 \cdot [\sigma_H]^2},$$

$$A \geq \frac{285(16 + 63)(179 \cdot 1,08)}{16 \cdot 63^2 \cdot 140^2} =$$

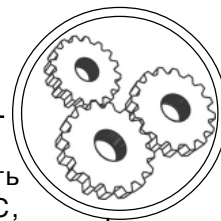
$$= 121 \text{ мм},$$

Приймаємо  $A = 125$  мм,

Геометричні параметри передачі:

$$D_1 = q \cdot m = 16 \cdot 3,15 = 50,4 \text{ мм};$$

$$Da_1 = d + 2m = 50,4 + 6,3 = 56,7 \text{ мм};$$



$$\begin{aligned}
 Df1 &= d1 - 2,4m = \\
 &= 50,4 - 2,4 \cdot 3,15 = 42,84 \text{ мм}; \\
 D2 &= r2 \cdot m = 63 \cdot 3,15 = \\
 &= 198,45 \text{ мм}; \\
 Dw2 &= d2 + 2mx = 198,45 + \\
 &+ 2 \cdot 3,15 \cdot 0,18 = 199,58 \text{ мм}; \\
 Da2 &= dw2 + 2m = 199,58 + \\
 &+ 6,3 = 205,88 \text{ мм}; \\
 Df2 &= dw2 - 2,4m = 199,58 - \\
 &- 2,4 \cdot 3,15 = 192,02 \text{ мм}; \\
 B1 &\geq (10 + 0,06r2) \cdot m = (10 + \\
 &0,06 \cdot 63) \cdot 3,15 = 43,4 \text{ мм}; \\
 \text{Прийнято } B1 &= 45 \text{ мм}; \\
 B2 &\leq 0,75 \cdot Da1 = 0,75 \cdot 56,7 = \\
 &= 42,52 \text{ мм} \\
 \text{Прийнято } B2 &= 40 \text{ мм}. \\
 \text{Враховуючи швидкість ков-} \\
 \text{зання:}
 \end{aligned}$$

$$\begin{aligned}
 Vs &= (\pi \cdot d1 \cdot n1) / 6 \cdot 10^4 \cdot \cos\gamma; \\
 \gamma &= \arctg r1/q = \arctg 1/16 = \\
 &= 0,0624 = 3,56 \text{ гр.} \\
 \cos\gamma &= 0,9980;
 \end{aligned}$$

$$\begin{aligned}
 Vs &= (3,14 \cdot 50,4 \cdot 760) / 6 \cdot 10^4 \cdot \\
 &\cdot 0,9980 = 1,98 \text{ м/с};
 \end{aligned}$$

Так як швидкість  $V_s$  має значення 1...2 м/с, то приймаємо

1. Петриашвили Г. Г. Совершенствование одноножевых бумагорезальных машин на основе комплексных исследований процесса виброрезания : Дис. канд. техн. наук / Г. Г. Петриашвили. — Львов, 1990. — С. 221.
2. Акатьев Д. Ф. Исследование процесса резания стоп бумаги колеблющемся ножом : Дис. канд. техн. наук / Д. Ф. Акатьев. — Москва, 1968. — С. 199.
3. Акатьев Д. Ф. О параметрах резания стоп бумаги колеблющимся ножом, Труды ВНИИполиграфмаш. Высокопроизводительное брошюрово-переплетное оборудование. Сб. научн. трудов, Москва, 1983. — С. 68–74.
4. Полюдов А. Н. Возможна ли обрезка книжных блоков виброножом? / А. Н. Полюдов, А. Д. Черненко // Полиграфия, № 12, 1984. — С. 16–17.
5. Петриашвили Г. Г. Изучение возможности виброрезания стоп бумаги с низкой и ультразвуковой частотой / Г. Г. Петриашвили. — Львов, 1984. — С. 15.
6. Полюдов А. Н. Виброрезание и исследование возможности применения его резания бумаги / А. Н. Полюдов, Г. Г. Петриашвили, А. Д. Черненко. — Львов, 1981. — С. 9.
7. Петрук А. І. Патент України UA61213C2, B26D 1/00. Пристрій для різання аркушевого паперового матеріалу / А. І. Петрук, О. В. Науменко, О. А. Петрук. — 2007.
8. Полюдов А. Н. Возможна ли обрезка книжных блоков виброножом? / А. Н. Полюдов, А. Д. Черненко // Полиграфия, № 12, 1984. — С. 16–17.

рішення збільшити твердість черв'яка до 42...48 HRC,  $R_a = 0,8$ .

Перевірка зубців колеса на стійкість при згині:

$$\sigma_f = Y_f \cdot (2300 \cdot Tr2 \cdot K_f) / d1 \cdot d2 \cdot m \leq [\sigma]_{fl} = 56 \text{ МПа};$$

$$Y_f = f(rf2),$$

$$R_{f2} = R_2 / \cos^3\gamma = 63 / 0,9980^3 = 63,4;$$

$$Y_f = 1,39$$

$$\sigma_f = 1,39 \cdot (2300 \cdot 179 \cdot 1,09) / 50,4 \cdot 198,45 \cdot 3,15 = 19,7 \text{ МПа};$$

$$\sigma_f \leq [\sigma]_{fl};$$

Стійкість конструкції черв'ячної передачі гарантовано.

### Висновки

1. Розглянута функціональна схема експериментального взірця віброножової паперорізальної машини.

2. Виконано проектний розрахунок основних технічних параметрів експериментального взірця.

Рецензент — П. О. Киричок, д.т.н.,  
професор, НТУУ «КПІ»

Надійшла до редакції 23.03.12