



**Etude et conception d'algorithmes de correction
d'erreurs dans des structures de conversion
analogique-numérique entrelacées pour applications
radar et guerre électronique**

Antoine Bonnetat

► **To cite this version:**

Antoine Bonnetat. Etude et conception d'algorithmes de correction d'erreurs dans des structures de conversion analogique-numérique entrelacées pour applications radar et guerre électronique. Traitement du signal et de l'image. Université de Bordeaux, 2015. Français. <NNT : 2015BORD0289>. <tel-01272805>

HAL Id: tel-01272805

<https://tel.archives-ouvertes.fr/tel-01272805>

Submitted on 11 Feb 2016

HAL is a multi-disciplinary open access archive for the deposit and dissemination of scientific research documents, whether they are published or not. The documents may come from teaching and research institutions in France or abroad, or from public or private research centers.

L'archive ouverte pluridisciplinaire **HAL**, est destinée au dépôt et à la diffusion de documents scientifiques de niveau recherche, publiés ou non, émanant des établissements d'enseignement et de recherche français ou étrangers, des laboratoires publics ou privés.

Thèse de Doctorat
de l'université de Bordeaux

École doctorale Sciences Physiques et de l'Ingénieur

Spécialité Électronique

Préparée au Laboratoire de l'Intégration du Matériau au Système

Par Antoine BONNETAT

**Étude et Conception d'Algorithmes de
Correction d'Erreurs dans des
Structures de Conversion
Analogique-Numérique Entrelacées pour
Applications Radar et Guerre Électronique**

Soutenu le 14 décembre 2015

Après avis de :

Patrick GARDA Professeur des Universités - Université Pierre et Marie Curie
Patrick LOUMEAU Professeur des Universités - Université Telecom ParisTech

Devant la commission d'examen formée de :

Marie CHABERT	Professeur des Universités - INP - ENSEEIHT	Examinatrice
Dominique DALLET	Professeur des Universités - Université de Bordeaux	Directeur de Thèse
Guillaume FERRÉ	Maître de Conférence - Université de Bordeaux	Encadrant
Patrick GARDA	Professeur des Universités - Université Pierre et Marie Curie	Rapporteur, Président du jury
Jean-Michel HODÉ	DSc, Expert en Traitement du Signal - Thales TSA	Encadrant
Patrick LOUMEAU	Professeur des Universités - Université Telecom ParisTech	Rapporteur



À ma femme, mes parents et mes frères.

Version du manuscrit pour une édition en ligne

Thèse réalisée avec le Laboratoire de l'**Intégration du Matériau au Système**
(IMS) de Bordeaux, au sein de l'équipe **CSN** du groupe **Conception**.

Université de Bordeaux, Laboratoire IMS
UMR 5218 CNRS - ENSEIRB-MATMECA
351 Cours de la Libération
Bâtiment A31
F - 33405 TALENCE Cedex

Thèse réalisée en contrat CIFRE avec **Thales Systèmes Aéroportés**,
au sein de l'équipe **RFTS** de **DOI - IM**

Thales Systèmes Aéroportés
2 Avenue Gay Lussac
78990 Élancourt

REMERCIEMENTS



Cette thèse est l'aboutissement de plusieurs années d'étude, pour lesquelles je remercie l'État français et le ministère de l'Enseignement supérieur et de la Recherche qui m'ont donné les moyens d'apprendre à travers leur système éducatif, des bourses et un financement CIFRE.

Mes seconds remerciements s'adressent à mes rapporteurs, Patrick Garda et Patrick Loumeau pour leur intérêt porté à mes travaux. Je souhaite également remercier Patrick Garda de m'avoir fait l'honneur de présider mon jury, ainsi qu'à Marie Chabert d'avoir examiné ma thèse. Plus particulièrement, je tiens à les remercier pour le soin qu'ils ont apporté à la lecture de mon manuscrit et pour leurs contributions lors de ma soutenance.

Mes remerciements les plus chaleureux s'adressent à mes encadrants. Tout d'abord, je remercie Jean-Michel Hodé, ingénieur à Thales, de m'avoir donné l'opportunité de collaborer sur ses travaux. J'ai apprécié nos échanges qui m'ont permis d'apprendre énormément, que ce soit dans le domaine scientifique mais également au quotidien. Un grand merci à Guillaume Ferré et à mon directeur de thèse Dominique Dallet pour leur encadrement, leur soutien continu et pour les moments agréables que j'ai passé en leur compagnie sur Bordeaux.

Mes prochains remerciements s'adressent à mes collègues de Thales grâce à qui j'ai passé ces trois dernières années de travail dans une ambiance excellente. Merci à Bruno et Bruno, Robin, Frédéric, Damien, Romain, Marc-Yves, Pascal, Sébastien, Jérôme, Corentin, Jean-Marie, Leila, Arnaud, Alain, Steven, Alexandre et Jérémie.

Je tiens aussi à exprimer ma gratitude au groupe de recherche Conception et au groupe de recherche Signal et Image du laboratoire IMS pour leur gentillesse lors de mes visites sur Bordeaux. Tout particulièrement, je remercie Thibaud, Ali, Mathieu et Camilo pour leurs conseils dans la préparation de ma soutenance.

Pour finir, je remercie mes amis et ma famille pour leur soutien et leur compréhension. Merci Élodie de m'avoir accueilli à chaque fois. Un grand merci de tout coeur à mes parents et mes frères pour leur soutien. Enfin, merci à ma ravissante femme Clémentine qui m'encourage au quotidien.

ABRÉVIATIONS



BFH	<i>Banc de Filtres Hybride</i>
CAN	<i>Convertisseur Analogique-Numérique</i>
CNA	<i>Convertisseur Numérique-Analogique</i>
DNL	<i>Differential Nonlinearity</i>
DSP	<i>Digital Signal Processing</i>
DSPBA	<i>DSP Builder Advanced</i>
EB	<i>Échantillonneur-Bloqueur</i>
ET-CAN	<i>Convertisseur Analogique-Numérique à Entrelacement Temporel</i>
FFT	<i>Fast Fourier Transform</i>
FIR	<i>Finite Impulse Response</i>
FPGA	<i>Field Programmable Gate Array</i>
HDSP	<i>Half Digital Signal Processing (DSP)</i>
INL	<i>Integral Nonlinearity</i>
IP	<i>Intellectual Property</i>
IQ	<i>In-Phase and Quadrature</i>
LMS	<i>Least Mean Squares</i>
LPTV	<i>Linear Periodic Time-Varying</i>
LSB	<i>Least Significant Bit</i>
LUT	<i>Look-Up Table</i>
RMS	<i>Root Mean Square</i>
RSS	<i>Root Sum Square</i>
SFDR	<i>Spurious Free Dynamic Range</i>
SNR	<i>Signal-to-Noise Ratio</i>
TFTC	<i>Transformée de Fourier à Temps Continu</i>
TFTD	<i>Transformée de Fourier à Temps Discret</i>
THD	<i>Total Harmonic Distortion</i>
VHDL	<i>Very High Speed Integrated Circuit Hardware Description Language</i>

TABLE DES MATIÈRES



TABLE DES MATIÈRES	viii
Remerciements	iv
Abréviations	vi
Table des matières	viii
1 Introduction Générale	1
1.1 Contexte	2
1.2 Problématique	6
1.3 Contributions	8
2 Modélisation des défauts d'une structure de conversion analogique-numérique à M voies entrelacées	9
2.1 État de l'art de la modélisation des ET-CANs	10
2.2 Rappels théoriques	11
2.3 Modèle idéal d'un ET-CAN	16
2.3.1 Échantillonnage réalisé par les M CANs	17
2.3.2 Reconstruction temporelle de l'étage de sortie	18
2.3.3 Signal idéal en sortie de l'ET-CAN	21
2.4 Modèle des disparités de réponses fréquentielles d'un ET-CAN	25
2.4.1 D'une modélisation dans le domaine continu au domaine discret	28
2.4.2 Des réponses fréquentielles des voies de codage aux disparités	29
2.4.3 Des disparités à un filtrage linéaire à temps variant périodique	34
2.5 Ajout des disparités d'offsets au modèle précédent	36
2.6 Conclusion	40
3 Estimation des défauts d'une structure de conversion analogique-numérique à M voies entrelacées	42
3.1 Rappel théorique, notations et hypothèses globales	44
3.1.1 Rappel théorique sur la corrélation	44
3.1.2 Notations et hypothèses	45
3.2 Estimation théorique des disparités de réponses fréquentielles	46
3.2.1 Principe d'estimation	46
3.2.2 Formulation théorique de l'estimation pour M voies entrelacées	49
3.2.3 Prise en compte des disparités d'offsets	53
3.3 Estimation approximée des disparités de réponses fréquentielles	55
3.3.1 Algorithme d'estimation des disparités de réponses fréquentielles	56
3.3.2 Approximation de l'autocorrélation du signal idéal	58
3.4 Critères de l'estimation	61
3.5 Conclusion	65

4	Compensation des défauts d'une structure de conversion analogique-numérique à M voies entrelacées	66
4.1	État de l'Art des méthodes de compensation numérique des ET-CANs	67
4.2	Compensation numérique des disparités de réponses fréquentielles	69
4.2.1	Correction à temps variant de période M	70
4.2.2	Architectures de compensation étudiées	72
4.2.3	Simulations	74
4.3	Conclusion	86
5	Implémentation de l'architecture de compensation des défauts pour une structure de conversion analogique-numérique à $M=4$ voies entrelacées	87
5.1	Architecture de compensation adaptative pour $M=4$ voies	88
5.1.1	Correction LPTV de période $M=4$	88
5.1.2	Estimation des disparités de réponses fréquentielles pour $M=4$	90
5.2	Implémentation FPGA pour $M=4$ voies entrelacées	91
5.2.1	Supports	92
5.2.2	Évaluation des ressources FPGA nécessaires	93
5.2.3	Implémentation sous DSP Builder Advanced	98
5.2.4	Analyse des ressources après synthèse et placement routage	102
5.2.5	Optimisations	104
5.3	Évaluation des performances de l'implémentation	108
5.4	Conclusion	114
6	Compensation sur signal analytique des défauts d'une structure de conversion analogique-numérique à $M=2$ voies entrelacées	115
6.1	Compensation numérique sur signal analytique des disparités	116
6.1.1	Modèle des disparités de réponses fréquentielles	117
6.1.2	Représentation analytique	118
6.1.3	Estimation des disparités de réponses fréquentielles	119
6.1.4	Architecture de compensation sur signal analytique	121
6.1.5	Simulations	124
6.2	Comparaison avec la méthode de Singh <i>et al.</i>	127
6.2.1	Présentation de la méthode de Singh <i>et al.</i>	128
6.2.2	Méthode d'estimation basée sur celle d'Antilla <i>et al.</i>	129
6.2.3	Étude et comparaison entre notre méthode et celle de Singh <i>et al.</i>	131
6.3	Conclusion	137
	Conclusions	140
	Contributions bibliographiques de l'auteur	145

Annexe A	Passage d'une expression à temps continu à temps discret	146
Annexe B	État de l'art des méthodes d'estimation basées sur la corrélation	150
Annexe C	Analyses des critères de l'estimation	167
C.1	Critère d'orthogonalité	168
C.1.1	Critère d'orthogonalité sur signal déterministe	171
C.2	Critère de moyennes nulles	175
Annexe D	Conditionnement du système de l'estimation	176
Annexe E	Gestion des disparités d'offsets	180
E.1	Compensation des disparités d'offsets	181
E.2	Correction des biais dans l'estimation	182
Annexe F	Critères de performance	185
Annexe G	Simulation de la méthode de compensation pour M voies entrelacées	187
Annexe H	Implémentation de l'architecture pour $M=4$ voies entrelacées	192
H.1	Spécifications du support matériel	193
H.2	Description de l'implémentation sous DSPBA	193
H.2.1	Bloc <i>Correction LPTV</i>	193
H.2.2	Bloc <i>Filtre Notch</i>	196
H.2.3	Bloc <i>Corrélations</i>	198
H.2.4	Bloc <i>Résolutions Matricielles</i>	203
H.2.5	Bloc <i>Intégration</i>	209
H.2.6	Résumé des opérateurs implémentés	211
Bibliographie		213
Résumé		225
Abstract		227

CHAPITRE 1

INTRODUCTION GÉNÉRALE

LES travaux développés pendant cette thèse portent sur l'étude et la conception de méthodes de compensation numérique des défauts d'entrelacement dans des structures de conversion analogique-numérique. Nous présentons tout d'abord le contexte des convertisseurs analogique-numérique dans les récepteurs numériques pour les applications de radar et de guerre électronique et l'utilisation des structures entrelacées. Puis, nous décrivons la problématique et les réponses que nous apportons à travers les chapitres suivants. Enfin, nous énonçons nos contributions.

1.1 Contexte

La conversion analogique-numérique est une fonction majeure dans une chaîne de réception numérique (Figure 1.1). Elle l'est d'autant plus que la bande instantanée à échantillonner est large, ce qui est notamment le cas des applications de radar et de guerre électronique [1].

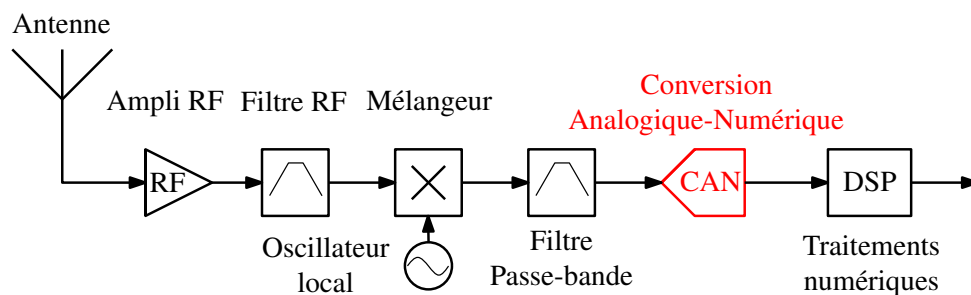
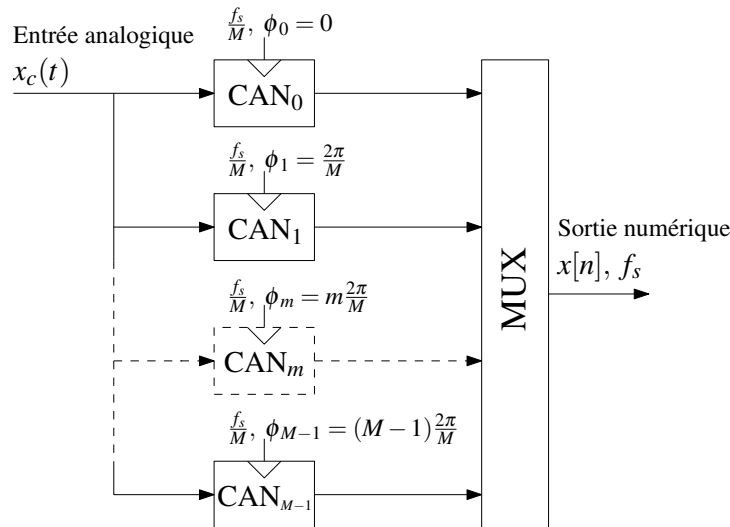
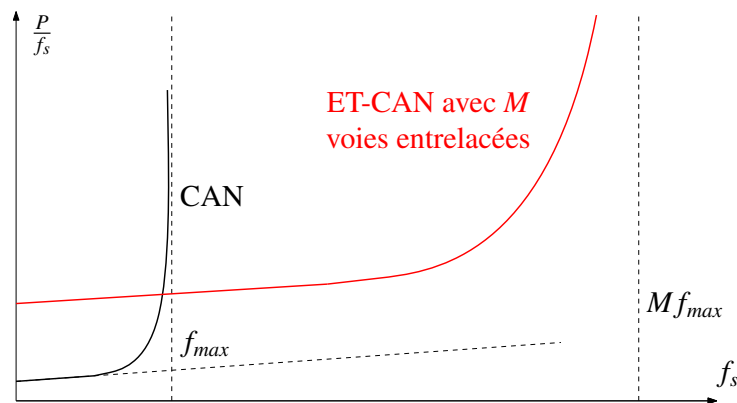


FIGURE 1.1 – Représentation simplifiée d'une chaîne de réception numérique hétérodyne.

Pour ces applications, les récepteurs doivent traiter des signaux dont les fréquences porteuses sont généralement comprises entre 2 et 18 GHz (bandes S, C, X et Ku selon la nomenclature du standard IEEE [2]). Pour cela, le signal analogique provenant de l'antenne est filtré dans une bande d'intérêt, puis ramené par un mélangeur à une fréquence intermédiaire plus basse afin d'être converti par le *Convertisseur Analogique-Numérique* (CAN). L'un des problèmes majeurs consiste à trouver un compromis entre les trois paramètres universels à tous types de CANs : résolution, fréquence d'échantillonnage et puissance dissipée. En effet, ces trois paramètres sont intrinsèquement liés comme le montre les analyses [3–6] et une amélioration de l'un se fait majoritairement au détriment des autres. Ce phénomène est d'autant plus critique que la tendance est que les demandes en récepteurs radar et guerre électronique tendent vers des fréquences d'échantillonnage supérieures au Gigahertz, des résolutions élevées au-delà de 10 bits pour une consommation de plus en plus réduite. Une tendance similaire est d'ailleurs notable en communication numérique avec la radio logicielle [7–9].

Structures de conversion analogique-numérique à temps entrelacés

Proposée par Black et Hodges [10] dans les années 80, les *Convertisseur Analogique-Numérique à Entrelacement Temporels* (ET-CANs) se démarquent depuis ces dix dernières

FIGURE 1.2 – Structure d'un ET-CAN avec M voies de codage.FIGURE 1.3 – Illustration du rapport entre puissance dissipée et fréquence d'échantillonnage f_s pour un CAN et un ET-CAN.

années [6, 11] pour répondre à cette tendance d'augmentation de la fréquences d'échantillonnage et de diminution de la puissance dissipée. Cette solution consiste à augmenter d'un facteur M la fréquence d'échantillonnage en parallélisant M CANs, dont les horloges sont déphasées de $\frac{2\pi}{M}$ comme montré dans la Figure 1.2. En effet, les technologies actuelles des CANs (c.-à-d. à une seule voie de codage) requièrent une puissance dissipée disproportionnée pour augmenter la fréquence d'échantillonnage [12, 13], comme illustré par l'évolution de la courbe dans la Figure 1.3 issue de [13]. Ainsi, l'ET-CAN permet d'augmenter la fréquence d'échantillonnage sans augmenter la puissance dissipée de façon exponentielle en restant pour chaque voie de codage dans un rapport linéaire. Notons un léger surcoût en puissance dissipée lié à l'entrelacement numérique et la gestion des horloges de ET-CAN.

Défauts d'entrelacement

Cependant, cette structure présente des inconvénients. En effet, ces performances dynamiques sont réduites par des défauts d'entrelacement. Ces défauts sont dus à des conversions

différentes entre les voies de codages provenant de leur processus de fabrication, de leur tension d'alimentation et des variations de température. Ces défauts peuvent être modélisés comme un échantillonnage non uniforme entre les voies liées à des disparités de gains, de décalages temporels et d'offsets [14–22]. Une modélisation plus globale de ces défauts entre voies peut-être considérée en intégrant : les disparités de bandes passantes [17, 23], celles de fonctions de transferts linéaires [24, 25] et celles de fonctions de transferts non linéaires [21].

Afin de compenser ces défauts, plusieurs catégories de méthodes ont été proposées dans la littérature. On distingue : les méthodes analogiques, les méthodes numériques et les méthodes mixtes.

Compensation analogique

Les disparités de décalages temporels sont en grande partie liées à la distribution des horloges dans le circuit. Ainsi, [26] propose une méthode de compensation analogique basée sur des diviseurs de fréquence. [27] propose une technique d'interpolation de phase par une chaîne de résistances. Une autre méthode est proposée par [28] utilisant des retards sur la ligne d'horloge, contrôlés en tension par des comparateurs. Enfin, une autre solution consiste à placer un *Échantillonneur-Bloqueur* (EB) commun aux M voies en amont de l'ET-CAN [29–31]. Cependant, celui-ci doit échantillonner à la fréquence globale d'échantillonnage de l'ET-CAN. Notons aussi une technique [32] qui répartie l'échantillonnage des M voies de codage ET-CAN aléatoirement sur $(M + M')$ CANs.

Compensation Mixte

[31] propose une compensation mixte des disparités de gains et d'offsets pour $M = 2$ voies entrelacées. Celles de décalages temporels étant corrigées en analogique par un EB commun aux deux voies. Un signal de calibration est envoyé dans un des CANs puis, les disparités de gains et d'offsets sont estimées numériquement sur sa sortie par une approximation *Least Mean Squares* (LMS) adaptative. Les estimées sont ensuite envoyées dans le domaine analogique par un *Convertisseur Numérique-Analogique* (CNA) pour calibrer le CAN en ajustant ses tensions de référence et en utilisant un amplificateur différentiel. La méthode [31] n'interrompt pas le processus normal de conversion puisqu'en réalité, un $(M + 1)^{\text{ème}}$ CAN est ajouté à la structure, permettant d'assurer la conversion par 2 CANs pendant qu'à tour de rôle 1 seul est calibré. [33] propose également l'utilisation d'un $(M + 1)^{\text{ème}}$ CAN pour estimer et compenser numériquement les disparités de gains et d'offsets. La méthode est dite mixte car [33] corrèle les données issues d'un générateur numérique de nombres aléatoires avec ces mêmes données ajoutées en analogique par un CNA sur 1 bit à l'entrée du CAN calibré. [34] réutilise aussi l'idée d'une $(M + 1)^{\text{ème}}$ voie, mais cette fois comme référence. L'estimation du décalage temporel est réalisée numériquement par corrélation et approximation LMS. Elle commande leur correction analogique basée sur des retards de lignes adaptatifs appliqués aux horloges des CANs. [35] propose une compensation des disparités de décalages temporels. Sur chaque voie est réalisée une

estimation numérique par rapport aux voies adjacentes, basée sur les propriétés de corrélation de leur signal en sortie. La correction analogique est réalisée par des retards de lignes contrôlables sur l'horloge des CANs. [36] propose également une compensation mixte basée sur la corrélation du signal numérique. D'autres méthodes mixtes sont à noter comme [13, 25, 37–40].

Compensation numérique

La littérature offre une plus grande variété de propositions de compensation numérique des défauts d'entrelacement. [41, 42] proposent des méthodes de compensation des disparités d'offsets et de gains basées sur une estimation obtenue par application de la *Fast Fourier Transform* (FFT) en sortie de l'ET-CAN. Elles sont en général des méthodes coûteuses, même si [43] propose un algorithme moins coûteux pour la compensation des disparités de décalages temporels basée sur l'ApFFT (*All phase*) simplifié. Par ailleurs, l'intérêt pour ces méthodes numériques est dû à la possibilité d'appliquer des filtrages ciblés aux disparités à compenser. Ainsi, [44] propose une méthode pour 2 voies de codage dont une sert de référence. Le signal de cette dernière est interpolé pour correspondre aux échantillons sur la deuxième voie. L'erreur entre les deux signaux est minimisé par un filtre *Finite Impulse Response* (FIR) adaptatif et un algorithme LMS. Seulement, du fait du filtre interpolateur, cette compensation n'est valable que sur une bande de Nyquist du CAN (et non de l'ET-CAN). Notons que la méthode ne corrige pas que des disparités de gains ou de décalages temporels mais des disparités de fonctions de transferts linéaires. Et, c'est tout l'intérêt des méthodes par filtrages numériques selon [45] de considérer plus globalement les disparités à compenser. Ainsi, [46] propose une méthode pour 2 voies basée sur une modélisation polynomiale des disparités de réponses fréquentielles. Des filtres différenciateurs d'ordres croissants vont chercher successivement à améliorer la précision de la compensation. Seulement, la méthode d'estimation proposée implique que le signal soit contenu dans une bande de fréquence inférieure à celle de Nyquist afin que ces disparités soient estimées par un algorithme LMS sur la bande restante. Par ailleurs, pour alléger les coûts d'implémentation, des structures à retard fractionnaire (multiple non entier de la période d'échantillonnage) sont proposées dans [24, 47, 48]. Ces structures peuvent compenser des disparités de décalages temporels et même de phases linéaires. [49, 50] prolongent cette compensation aux disparités non linéaires. Le problème des disparités d'entrelacement peut aussi être modélisé comme un système linéaire à temps variant périodique [51, 52], de période M . [53–55] proposent alors de compenser le système comme un problème inverse de façon itérative par approximation LMS. [56] prolonge le problème aux disparités non linéaires en les modélisant par des séries de Volterra à temps variant périodique.

Pour résumer, la compensation des disparités d'offsets, de gains ou de décalages temporels est largement traitée dans la littérature, que soit par des méthodes analogiques, mixtes ou numériques. Par ailleurs, celles-ci ont en grande majorité un formalisme défini pour $M = 2$ voir $M = 4$ voies entrelacées. Cependant, pour augmenter les performances de ces méthodes sur des ET-CANs réels, il faut considérer plus globalement les disparités à compenser en tenant

compte de celles de fonctions de transferts linéaires. Or, les méthodes existantes sont soit limitées à une compensation de ces disparités développée pour 2 ou 4 voies, soit le formalisme pour M voies ne concerne que la compensation et ne propose aucune méthode d'estimation, ou soit le signal analogique doit être restreint sur une bande de fréquence inférieure à celle de Nyquist. L'objectif est donc de proposer une méthode générale d'estimation et de compensation numérique pour M voies, ne limitant pas le signal analogique dans une sous-bande de Nyquist de l'**ET-CAN**.

1.2 Problématique

La problématique des travaux que nous présentons se divise en deux axes principaux. Premièrement, nous avons étudié les disparités d'entrelacement d'un **ET-CAN**, analyser leur nature, leurs caractéristiques temporelles et fréquentielles afin de développer un modèle des disparités de fonctions de transferts linéaires. Deuxièmement, à partir de ce modèle, nous avons développé des solutions numériques d'estimation et de compensation de ces disparités d'entrelacement. L'objectif final étant que les solutions développées puissent être implémentées sur une cible *Field Programmable Gate Array* (**FPGA**) afin d'être intégrées dans une chaîne de réception numérique. Par conséquent, le développement des solutions doit tenir compte de cet objectif final en identifiant les problèmes d'adéquation entre algorithmie et architecture. Pour cela, le manuscrit est organisé en six chapitres.

Le Chapitre 2 est consacré à la modélisation des disparités d'entrelacement d'un **ET-CAN** à M voies entrelacées et plus particulièrement aux disparités de réponses fréquentielles. Une étude de l'état de l'art des modèles des **ET-CANs** est proposée. Puis, nous rappelons quelques notions de traitement du signal, utilisées dans nos modèles, en prenant l'exemple des opérations réalisées par le **CAN**. Ensuite, nous présentons plusieurs modèles d'un **ET-CAN** mélangeant une représentation continue des opérations réalisées en analogique et une représentation discrète des opérations réalisées en numérique. Nous proposons tout d'abord un modèle idéal décrit par une fonction de transfert continue commune aux M voies qui démontre un échantillonnage uniforme du signal analogique et qui donne le signal idéal en sortie. Ensuite, nous développons un modèle des disparités de réponses fréquentielles en considérant cette fois des fonctions de transferts continues différentes sur chaque voie. Nous dérivons de cette représentation continue, une description discrète des disparités en sortie de l'**ET-CAN** et nous démontrons que les disparités de réponses fréquentielles s'expriment comme un filtrage à temps variant périodique (de période M) du signal idéal. Enfin, nous étendons notre modèle aux disparités d'offsets afin de définir des critères d'estimation des disparités.

Le Chapitre 3 présente notre méthode d'estimation numérique dérivée des modèles du Chapitre 2 pour M voies entrelacées. Cette méthode est basée sur les propriétés de corrélation du

signal en sortie de l'**ET-CAN**. Nous rappelons des notions sur la fonction de corrélation et ses propriétés temporelles et spectrales. Puis, nous introduisons son principe par une étude de l'état de l'art des méthodes d'estimation similaires. Ensuite, nous illustrons son principe par un exemple simple et définissons notre fonction d'estimation basée sur notre modélisation des disparités comme des images translatées en fréquence du signal idéal. Nous dérivons un formalisme théorique aboutissant à un système linéaire de dimension infinie entre les disparités, les fonctions d'estimations et les fonctions d'autocorrélation du signal idéal. Enfin, nous proposons une approximation de ce système linéaire pouvant être utilisé dans un algorithme d'estimation. Finalement, nous analysons les critères sur le signal d'entrée et les caractéristiques de l'**ET-CAN** afin d'assurer une bonne estimation par l'algorithme des disparités de réponses fréquentielles.

Le Chapitre 4 est consacré à notre méthode de compensation basée sur l'algorithme d'estimation du Chapitre 3 et la modélisation des disparités de réponses fréquentielles du Chapitre 2 comme un système à temps variant périodique. Nous introduisons notre méthode par une étude de l'état de l'art des méthodes similaires, avant de présenter notre structure de correction à temps variant pour M voies entrelacées. Ensuite, nous développons à partir de cette correction et de notre algorithme d'estimation, deux architectures de compensation. L'une est dite directe puisqu'elle estime les disparités en sortie de l'**ET-CAN** pour paramétrer la correction. L'autre est dite adaptative puisqu'elle corrige les disparités en sortie de l'**ET-CAN** basée sur les paramètres calculés par l'algorithme d'estimation sur le signal compensé.

Le Chapitre 5 présente l'implémentation de notre architecture de compensation adaptative des disparités de réponses fréquentielles du Chapitre 4 pour le cas particulier où $M = 4$ voies entrelacées. Nous introduisons les différents blocs de traitement de l'architecture pour $M = 4$ voies et nous analysons notre cible d'implémentation, un Stratix IV d'Altera connecté à l'**ET-CAN** EV10AQ190 d'E2V, ainsi que les contraintes d'acquisition haute fréquence. Ensuite, nous évaluons les ressources nécessaires à notre architecture et en déduisons un dimensionnement des filtres de correction à temps variant. Nous fournissons une description complète de notre implémentation réalisée avec la Toolbox Matlab : *DSP Builder Advanced* (**DSPBA**). Enfin, nous comparons les ressources consommées par rapport à notre évaluation après synthèse et placement routage. Finalement, nous donnons des pistes d'optimisation et les performances de notre implémentation sur signal sinusoïdal.

Le Chapitre 6 est dédié à une seconde méthode de compensation, dérivée de celle présentée dans le Chapitre 4 et utilisant la représentation analytique du signal en sortie d'un **ET-CAN** à $M = 2$ voies entrelacées. Tout d'abord, nous dérivons notre modèle M voies du Chapitre 2 au cas $M = 2$ voies. Puis, nous définissons la représentation analytique à l'aide du filtre de Hilbert et nous exprimons les disparités de réponses fréquentielles sur le signal analytique (complexe) en sortie de l'**ET-CAN**. Ainsi, nous déduisons une méthode d'estimation basée sur un système

linéaire équivalent à celui présenté dans le Chapitre 3, mais avec une architecture de compensation travaillant sur signal complexe. Enfin, nous comparons notre méthode à une seconde basée sur le même principe d'estimation mais dérivée d'un formalisme développé pour la compensation de disparités introduites par le déséquilibre des voies *In-Phase and Quadrature (IQ)* d'une architecture de réception en communication numérique.

1.3 Contributions

Les contributions originales lors de cette thèse sont :

1. La proposition d'un modèle M voies des disparités de réponses fréquentielles décrites comme un filtrage à temps variant périodique du signal idéal et prolongeant la description proposée dans [21].
2. La formalisation d'une méthode d'estimation M voies des disparités de réponses fréquentielles et son approximation.
3. La proposition d'une structure de correction M voies à temps variant périodique adaptée aux paramètres issus de notre méthode d'estimation.
4. L'implémentation de notre méthode de compensation pour $M = 4$ voies sur un **FPGA**, ainsi qu'une évaluation des ressources critiques de notre architecture de compensation et des pistes d'optimisation.
5. La proposition d'une architecture de compensation pour $M = 2$ voies sur signal complexe (dérivée de notre compensation M voies), ainsi qu'une étude comparative avec une méthode de l'état de l'art similaire.

CHAPITRE 2

MODÉLISATION DES DÉFAUTS D'UNE STRUCTURE DE CONVERSION ANALOGIQUE-NUMÉRIQUE À M VOIES ENTRELACÉES

AFIN d'étudier et de concevoir des méthodes de compensation pour les **ET-CANs**, la modélisation est une étape importante pour fournir une description des opérations réalisées en analogique et en numérique. Ainsi, en analysant la nature des différentes disparités des **ET-CANs**, il est possible d'imaginer des corrections basées sur leurs caractéristiques.

La modélisation des **ET-CANs** et des différents types de disparités d'entrelacement est un sujet dense et largement traité depuis une vingtaine d'années. Beaucoup de modèles ne proposent qu'une analyse des disparités de gains et de décalages temporels entre les voies, parfois se limitant à 2 ou 4 voies entrelacées. Une des originalités de notre approche de modélisation est de considérer globalement toutes les disparités de fonction de transfert linéaire entre M voies entrelacées. Elle considère donc en plus du gain et du décalage temporel, toutes les disparités linéaires dépendantes de la fréquence. Ce modèle servira de référence dans notre méthode d'estimation des disparités et de leur compensation.

La Section 2.1 énonce de manière synthétique les modèles d'**ET-CANs** proposés dans la littérature. La Section 2.2 rappelle des notions sur les signaux à temps continu et à temps discret, l'échantillonnage au travers de l'exemple du **CAN** et aussi leurs relations dans le domaine fréquentiel avec la transformée de Fourier. Puis, la Section 2.3 présente notre modèle idéal d'un **ET-CAN** M voies, mélangeant la description des opérations analogiques en temps continu et celles numériques en temps discret. Ensuite, la Section 2.4 propose notre modélisation des disparités de réponses fréquentielles entre M voies entrelacées. Enfin, la Section 2.5 ajoute à ce dernier modèle les disparités d'offsets. Cette extension aidera à poser des hypothèses sur le signal d'entrée pour notre méthode d'estimation.

2.1 État de l'art de la modélisation des **ET-CANs**

Jenq [15] est l'un des premiers à proposer un modèle d'échantillonnage non uniforme dans les structures de conversion très rapides. Il décompose l'échantillonnage aux instants nT_s en M sous échantillons aux instants nMT_s ($n \in \mathbb{Z}$), se rapprochant de la description d'un **ET-CAN**. Il modélise l'échantillonnage non uniforme en ajoutant des décalages fixes et des décalages aléatoires aux instants d'échantillonnage. Cela correspond aux disparités de décalages temporels dans un **ET-CAN**. L'étude est proposée dans le domaine temporel afin d'en déduire une représentation fréquentielle des erreurs. D'autres contributions ont complété la modélisation des **ET-CANs** en ajoutant aux disparités de décalages temporels, celles de gains et d'offsets entre les voies [18, 57, 58]. Ces modèles utilisent un signal sinusoïdal en entrée afin de simplifier l'analyse de l'impact des disparités sur le *Signal-to-Noise Ratio* (**SNR**) ou le *Spurious Free Dynamic Range* (**SFDR**). Puis, pour généraliser la description des **ET-CANs**, Kurosawa *et al.* [17, 23] se sont intéressés aux disparités de bandes passantes entre les voies. Les bandes passantes sont modélisées par des filtres continus du 1^{er} ordre. Par ailleurs, Tsai *et al.* [59] proposent une description des disparités de bandes passantes entre deux voies entrelacées avec une analyse dans

le domaine fréquentiel. Pour Velazquez [60], la structure d'un ET-CAN est un cas particulier de *Banc de Filtres Hybrides (BFHs)*, largement développés dans [61]. Ainsi, d'autres contributions ont proposé d'utiliser la structure des BFHs pour modéliser les disparités des ET-CANs. Tout d'abord, Petraglia et Mitra [19] propose une analyse des disparités de gains et d'offsets d'un ET-CAN à l'aide d'un BFH à temps discret. Du fait de l'analyse à temps discret, elle ne décrit pas les disparités de décalages d'horloge. Puis, des auteurs ont proposé d'utiliser un BFHs à temps continu pour modéliser des disparités de gains, d'offsets et de décalages d'horloges mais aussi des disparités de gains et de phases dépendants de la fréquence [24, 25]. Toutes ces disparités sont modélisées en continu comme des disparités de fonctions de transferts linéaires entre les voies. Enfin, Vogel [21] propose une modélisation des disparités non linéaires d'un ET-CAN, avec une approximation polynomiale différente sur chaque voie. Ce modèle tient compte par exemple des disparités d'*Integral Nonlinearities (INLs)* entre les voies.

La modélisation que nous proposons tient compte des disparités de fonctions de transferts linéaires décrites en continu. Nous n'utilisons pas la théorie des BFHs mais la description se rapproche de [21, 24]. C'est une approche globale considérant les disparités de réponses fréquentielles en amont de l'échantillonnage sur chaque voie. De ce fait, notre analyse considère aussi bien les disparités de gains, de décalages temporels que celles de phases ou d'amplitudes dépendantes de la fréquence.

2.2 Rappels théoriques

Cette section rappelle quelques notions théoriques sur les relations dans le domaine temporel et dans le domaine fréquentiel entre les signaux à temps continu et les signaux à temps discret. Ces rappels sont illustrés au travers de l'échantillonnage uniforme réalisé dans un CAN et dans un ET-CAN idéal. De plus, cette section introduit les hypothèses utilisées dans notre modélisation.

Modélisation d'un convertisseur analogique-numérique

Une structure de conversion analogique-numérique est théoriquement composée de deux opérations :

- L'échantillonnage du signal analogique qui discrétise temporellement l'information de manière uniforme aux instants $t = nT_s$, $n \in \mathbb{Z}$. Cela produit une séquence d'échantillons dont l'amplitude est continue, c.-à-d. $\in \mathbb{R}$. L'écart temporel T_s entre chaque échantillon est appelé la période d'échantillonnage et $f_s = \frac{1}{T_s}$ représente la fréquence d'échantillonnage.
- La quantification du signal issu de l'échantillonnage qui discrétise l'amplitude de chaque échantillon sur un nombre fini de valeurs. Ces valeurs sont codées numériquement sur un nombre de bit, appelé la résolution du CAN.

En sortie, on obtient un signal numérique qui correspond à une séquence discrète en temps et en amplitude du signal analogique d'entrée. Ainsi, comme les CANs font le lien entre deux mondes

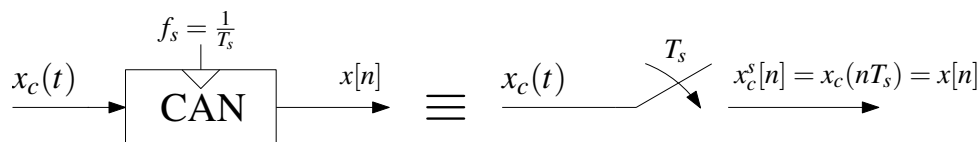


FIGURE 2.1 – Modèle simplifié de la conversion par un CAN du signal analogique $x_c(t)$ à la fréquence d'échantillonnage f_s donnant le signal numérique $x[n]$.

distincts, l'analogique et le numérique, les signaux traités en entrée et en sortie traduisent la même source d'information mais avec des caractéristiques différentes.

Les défauts introduits par la quantification numérique sont souvent décrits comme un bruit uniforme. Cependant, ils peuvent aussi être décomposés en, d'une part des erreurs linéaires de gain ou d'offset et d'autre part, des erreurs non linéaires comme la non linéarité intégrale (INL) et la non linéarité différentielle (*Differential Nonlinearity* (DNL)). Comme notre modélisation des ET-CANs porte sur les disparités de fonctions de transferts linéaires entre les voies de codage, les erreurs non linéaires de ces voies comme l'INL, DNL ou plus généralement le bruit de quantification ne sont pas considérées par souci de simplification. Par ailleurs, ces disparités non linéaires ont été traitées dans [16, 62]. Ainsi, seules l'opération d'échantillonnage et les erreurs linéaires sont prises en compte dans notre modélisation des CANs et notamment ceux utilisés dans les ET-CANs. La Figure 2.1 représente le modèle équivalent d'un CAN. À partir de ses notations, définissons les relations entre le signal analogique $x_c(t)$ et le signal numérique $x[n]$ après conversion par ce CAN.

Signal analogique à temps continu

Soit le signal analogique $x_c(t)$, avec t la variable temporelle exprimée en secondes (s). Il est défini comme un signal à *temps continu* car $\forall t \in \mathbb{R}, x_c(t) \in \mathbb{R}$. Donc, dans le domaine temporel, entre chaque instant t , il existe une infinité de point décrivant le signal $x_c(t)$. Par ailleurs, les caractéristiques de $x_c(t)$ peuvent être décrites dans un autre espace, le domaine fréquentiel. Le passage d'un domaine à l'autre est obtenu par la transformée de Fourier.

Transformée de Fourier à temps continu

Afin de différencier par la suite les différentes transformées de Fourier, celle appliquée à un signal à temps continu est appelée *Transformée de Fourier à Temps Continu* (TFTC) et son opérateur est noté \mathcal{F}_c . La TFTC de $x_c(t)$ est notée $X_c(f)$, où f est la variable fréquentielle continue exprimée en Hertz (Hz). La TFTC de $x_c(t)$ et sa TFTC inverse [63] s'écrivent

$$\begin{aligned} \mathcal{F}_c \{x_c(t)\} &= X_c(f) = \int_{-\infty}^{+\infty} x_c(t) e^{-j2\pi ft} dt \\ \mathcal{F}_c^{-1} \{X_c(f)\} &= x_c(t) = \int_{-\infty}^{+\infty} X_c(f) e^{j2\pi ft} df \end{aligned} \quad (2.1)$$

Le signal $X_c(f)$ est aussi appelé le spectre continu du signal $x_c(t)$.

Échantillonnage

Dans le modèle de la Figure 2.1, le signal analogique $x_c(t)$ est échantillonné aux instants $t = nT_s$. Le signal produit est nommé $x_c^s(t)$ où l'exposant s pour *sampling* marque cette opération. Donc, le signal échantillonné vérifie $x_c^s(nT_s) = x_c(nT_s)$ et s'exprime globalement

$$x_c^s(t) = x_c(t)s(t) \quad (2.2)$$

où $s(t)$ est la fonction *Peigne de Dirac* qui s'écrit [63]

$$s(t) = \sum_{n=-\infty}^{+\infty} \delta(t - nT_s) \quad \text{et} \quad S(f) = \frac{1}{T_s} \sum_{k=-\infty}^{+\infty} \delta(f - kf_s) \quad (2.3)$$

avec $S(f)$ sa **TFTC**. La fonction $\delta(t)$ est une distribution qui vérifie

$$\int_{-\infty}^{+\infty} \delta(t) dt = 1, \quad \text{et} \quad \delta(t) = 0, \quad \forall t \in \mathbb{R}^* \quad (2.4)$$

On peut alors exprimer le signal échantillonné $x_c^s(t)$ dans le domaine temporel comme

$$x_c^s(t) = x_c(t) \sum_{n=-\infty}^{+\infty} \delta(t - nT_s) = \sum_{n=-\infty}^{+\infty} x_c(nT_s) \delta(t - nT_s) \quad (2.5)$$

ainsi que dans le domaine fréquentiel comme

$$X_c^s(f) = \frac{1}{T_s} \sum_{k=-\infty}^{+\infty} X_c(f - kf_s) \quad (2.6)$$

On remarque que $X_c^s(f)$ est une somme infinie composée des translatées de kf_s de la réponse fréquentielle continue $X_c(f)$ ($k \in \mathbb{Z}$), divisée par la période d'échantillonnage T_s . Ainsi, la réponse fréquentielle $X_c(f)$ est périodisée en fréquence tous les kf_s , comme illustrée dans la Figure 2.2. Si le signal analogique $X_c(f)$ est centré autour du continu ($f = 0$) et que sa composante fréquentielle la plus haute est supérieure à $\frac{f_s}{2}$, l'échantillonnage produit un recouvrement spectral. Ce phénomène aussi appelé repliement est illustré dans la Figure 2.2.b.

Théorème de l'échantillonnage de Shannon

Pour éviter ces repliements spectraux, le signal analogique $X_c(f)$ doit vérifier le *théorème d'échantillonnage de Shannon* [64], aussi défini comme le *critère de Nyquist* [65]. C'est à dire, pour un signal centré autour du continu, sa composante fréquentielle la plus haute f_{max} doit être strictement inférieure à $\frac{f_s}{2}$, nommée la *fréquence de Nyquist* de l'échantillonnage. Ainsi le signal échantillonné ne contient pas de repliement spectral, comme illustré dans la Figure 2.2.a.

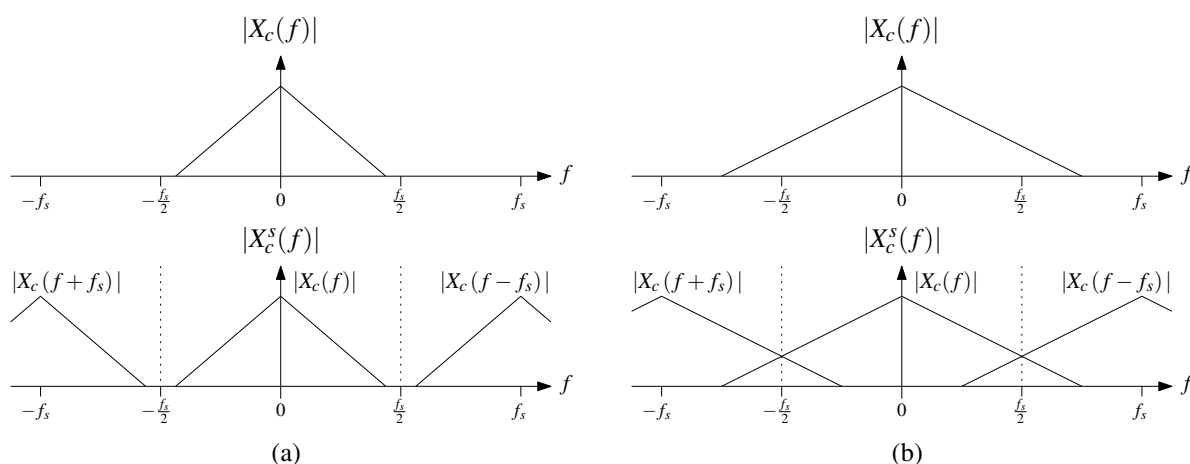


FIGURE 2.2 – Représentation des modules de : (a) la réponse fréquentielle continue du signal d'entrée du CAN respectant la loi de Shannon associée à un échantillonnage à f_s , ainsi que sa réponse fréquentielle périodique sans repliement spectrale ; (b), la réponse fréquentielle du signal d'entrée qui ne respecte pas cette même loi d'échantillonnage et sa réponse fréquentielle périodique avec des repliements spectraux.

Le théorème d'échantillonnage de Shannon s'exprime [66]

$$X_c(f) = 0, \forall |f| > \frac{f_s}{2} \quad (2.7)$$

Pour la suite et notamment dans nos modèles, le signal analogique $X_c(f)$ vérifie le théorème d'échantillonnage de Shannon (2.7). De plus, $X_c(f)$ est considéré centré en fréquence autour du continu. On dit alors que le signal analogique est situé dans la *bande de base* du CAN (Figure 2.2.a). Enfin, comme $x_c(t)$ est réel, $X_c(f)$ présente une symétrie Hermitienne.

Reconstruction

En vérifiant le théorème d'échantillonnage de Shannon, le signal analogique $x_c(t)$ peut être parfaitement reconstruit $\forall t \in \mathbb{R}$ à partir des échantillons $x_c^s(nT_s), \forall n \in \mathbb{Z}$. La relation de reconstruction s'écrit [66]

$$x_c(t) = \sum_{n=-\infty}^{+\infty} x_c^s(nT_s) \frac{\sin(\pi f_s(t - nT_s))}{\pi f_s(t - nT_s)} \quad (2.8)$$

Par ailleurs, en appliquant la TFTC à $x_c^s(t)$ (2.5), on obtient

$$X_c^s(f) = \sum_{n=-\infty}^{+\infty} x_c(nT_s) e^{-j2\pi f n T_s} \quad (2.9)$$

une relation entre la réponse $X_c^s(f)$ et les échantillons du signal à temps continu $x_c(t)$.

Signal numérique à temps discret¹

Le signal échantillonné $x_c^s(t)$ (2.2) est défini suivant t mais qui du fait du peigne de Dirac $s(t)$ (2.3) n'est pas pour autant un signal continu au sens de la dérivé. Ce signal est défini comme signal à *temps discret* et il s'écrit sous la forme d'une séquence temporelle discrète suivant n ,

$$x_c^s[n] = x_c^s(nT_s) = x[n], \forall n \in \mathbb{Z} \quad (2.10)$$

avec $x[n]$ le signal numérique en sortie du CAN du modèle de la Figure 2.1. La notation entre crochet dans (2.10) permet d'identifier la nature à temps discret des signaux.

Transformée de Fourier à temps discret

Le signal à temps discret $x[n]$ peut aussi être exprimé dans le domaine fréquentiel avec la *Transformée de Fourier à Temps Discret (TFTD)* [63]. Afin de distinguer la transformée d'un signal à temps continu d'un signal à temps discret, la TFTD de $x[n]$ est notée $X(e^{j2\pi f T_s})$, mettant en évidence que ce signal à une réponse fréquentielle continue périodique de période $f_s = \frac{1}{T_s}$. Son opérateur est noté \mathcal{F}_d . La TFTD de $x[n]$ et sa TFTD inverse s'écrivent

$$\begin{aligned} \mathcal{F}_d \{x[n]\} &= X(e^{j2\pi f T_s}) = \sum_{n=-\infty}^{+\infty} x[n] e^{-j2\pi f n T_s} \\ \mathcal{F}_d^{-1} \left\{ X(e^{j2\pi f T_s}) \right\} &= x[n] = \frac{1}{f_s} \int_{-\frac{f_s}{2}}^{+\frac{f_s}{2}} X(e^{j2\pi f T_s}) e^{j2\pi f n T_s} df \end{aligned} \quad (2.11)$$

La définition de cette transformée de Fourier est issue de (2.9), la TFTC d'un signal échantillonné. Donc naturellement, en comparant (2.11) et (2.9) puis en substituant avec (2.6), on a l'égalité

$$X(e^{j2\pi f T_s}) = X_c^s(f) = \frac{1}{T_s} \sum_{k=-\infty}^{+\infty} X_c(f - kf_s) \quad (2.12)$$

Dans notre cas, $X_c(f)$ est considéré comme un signal en bande de base vérifiant le théorème d'échantillonnage de Shannon (2.7), donc (2.12) peut se simplifier en

$$\forall |f| < \frac{f_s}{2}, \quad X(e^{j2\pi f T_s}) = X_c^s(f) = \frac{1}{T_s} X_c(f) \quad (2.13)$$

Structure de conversion analogique-numérique entrelacée

En théorie, la conversion réalisée par un ET-CAN est équivalente à celle réalisée par un CAN, et ceci quelque soit le nombre de voies entrelacées. Donc, un ET-CAN qui réalise globalement une conversion idéale cadencée à f_s , peut-être modélisé de manière équivalente par le CAN de la

¹Par souci de simplicité, le bruit de quantification n'apparaît pas. Mais cela ne perturbe en rien la théorie développée.

Figure 2.1, c.-à-d. par un échantillonnage uniforme aux instants $t = nT_s$, $\forall n \in \mathbb{Z}$. En considérant ceci, la sortie numérique $x[n]$ de l'ET-CAN vérifie (2.12). Enfin dans notre modélisation, comme le signal analogique $x_c(t)$ est situé dans la bande de base de l'ET-CAN vérifiant le théorème d'échantillonnage de Shannon (2.7), $x_c(t)$ peut être parfaitement reconstruit à partir des échantillons du signal numérique $x[n]$ (2.13), au bruit de quantification près.

La section suivante démontre à travers la modélisation des M CANs de l'ET-CAN que de manière idéal, la structure réalise bien un échantillonnage uniforme aux instants $t = nT_s$ et donc, que son signal en sortie vérifie (2.12).

2.3 Modèle idéal d'un ET-CAN

L'intérêt premier d'un ET-CAN est d'atteindre de très hautes fréquences d'échantillonnage f_s en parallélisant M CANs cadencés à $\frac{f_s}{M}$. Pour se faire, les M CANs vont convertir successivement le signal analogique $x_c(t)$ en décalant l'instant d'échantillonnage sur la $m^{\text{ème}}$ voie d'une phase $\phi_m = m\frac{2\pi}{M}$ avec $m \in \{0, \dots, M-1\}$, comme illustré dans la Figure 2.3. Ainsi, en entrelaçant numériquement les signaux en sortie des CANs, on obtient en théorie un échantillonnage uniforme à la fréquence f_s du signal analogique $x_c(t)$.

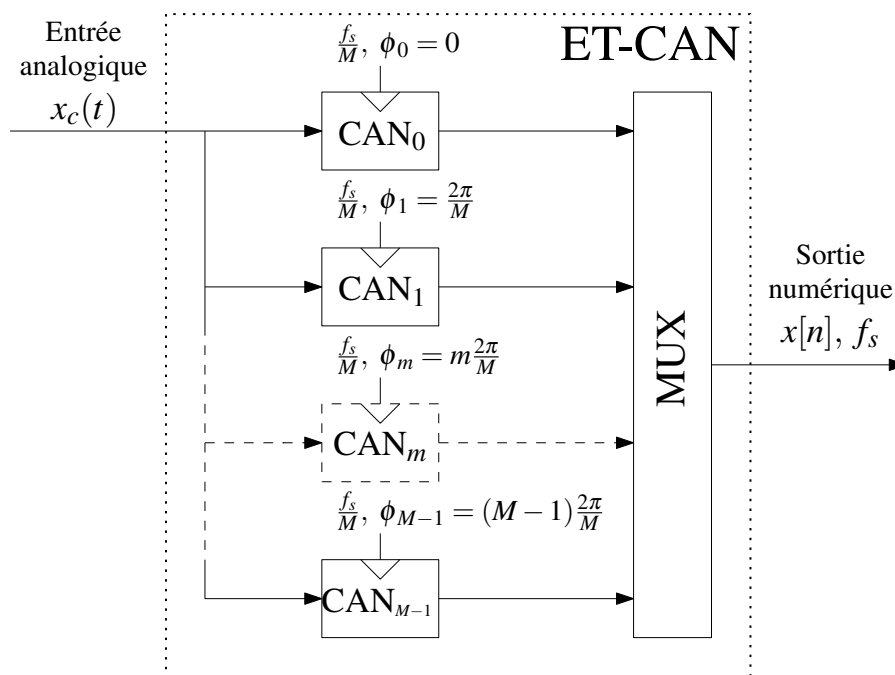
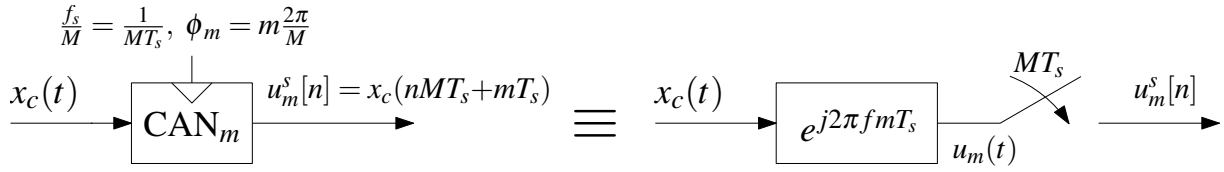


FIGURE 2.3 – Structure d'un ET-CAN avec M voies de codage

Modélisons de manière idéale chaque opération réalisée dans la Figure 2.3. Pour se faire, la description est séparée en deux parties, l'échantillonnage par les M CANs, puis l'entrelacement numérique de leur sorties.

FIGURE 2.4 – Modèle simplifié du CAN sur la $m^{\text{ème}}$ voie de codage d'un ET-CAN.

2.3.1 Échantillonnage réalisé par les M CANs

La Figure 2.4 modélise l'opération d'échantillonnage réalisée par le CAN de la $m^{\text{ème}}$ voie de codage, $\forall m \in \{0, \dots, M-1\}$. Le choix est fait de modéliser le décalage de l'instant d'échantillonnage sur la $m^{\text{ème}}$ voie en appliquant une avance de phase $e^{j2\pi f m T_s}$ au signal à temps continu $x_c(t)$. Cette avance de phase produit dans le domaine temporel permet d'écrire

$$u_m(t) = x_c(t + mT_s) \quad (2.14)$$

Puis, le signal à temps continu (2.14) est échantillonné aux instants $t = nMT_s$, $\forall n \in \mathbb{Z}$, pour obtenir le signal à temps discret

$$u_m^s[n] = u_m(nMT_s) = x_c(nMT_s + mT_s), \quad \forall n \in \mathbb{Z} \quad (2.15)$$

en sortie du $m^{\text{ème}}$ CAN avec une période d'échantillonnage MT_s . Ce signal en sortie peut-être exprimé dans le domaine fréquentiel, de la même façon que (2.12), comme

$$U_m^s(e^{j2\pi f T_s}) = \frac{1}{MT_s} \sum_{k=-\infty}^{+\infty} X_c\left(f - k\frac{f_s}{M}\right) e^{j2\pi\left(f - k\frac{f_s}{M}\right)mT_s} \quad (2.16)$$

On note dans (2.16) que l'échantillonnage du signal $x_c(t)$ par chacun des CANs à la fréquence $\frac{f_s}{M}$ ne respectent pas individuellement le théorème d'échantillonnage de Shannon, puisque $x_c(t)$ vérifie (2.7). Le signal $U_m^s(e^{j2\pi f T_s})$ en sortie du $m^{\text{ème}}$ CAN présente donc des repliements spectraux, dont les modules sont illustrés dans la Figure 2.5.

Cependant, il est important de noter que l'avance de phase $e^{j2\pi f m T_s}$ produit sur $U_m^s(e^{j2\pi f T_s})$ (2.16) une rotation unique (suivant m) dans le plan complexe dont l'effet est primordial pour la suite. Ainsi, du point de vue de l'ET-CAN, nous allons montrer que le théorème d'échantillonnage de Shannon est bien respecté, évitant ainsi les repliements spectraux et assurant une reconstruction parfaite du signal analogique à partir des échantillons $u_m^s[n]$ (2.15).

Par ailleurs d'après la Figure 2.4, le choix est fait de modéliser l'instant d'échantillonnage du $m^{\text{ème}}$ CAN ($t = nMT_s + mT_s$, $\forall n \in \mathbb{Z}$) par une avance de phase du signal d'entrée $x_c(t)$ et non en appliquant un retard de phase $\phi_m = m\frac{2\pi}{M}$ à l'horloge de l'échantillonneur. Ainsi, les M signaux en sortie des CANs $u_m^s[n]$, $\forall m \in \{0, \dots, M-1\}$, représentés dans la Figure 2.6, sont directement synchronisés aux instants $t = nMT_s$. Il est alors possible de les entrelacer temporellement par des opérateurs discrets et ainsi éviter de leur appliquer des retards fractionnaires pour les recaler.

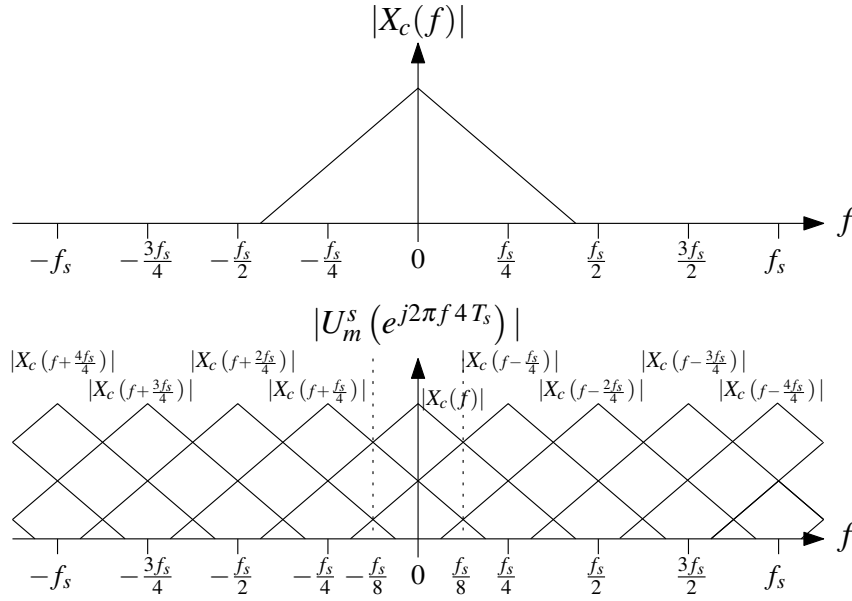


FIGURE 2.5 – Représentation du module pour $M = 4$, de la réponse fréquentielle continue associée au signal à l'entrée du $m^{\text{ème}}$ CAN (cf. modèle dans la Figure 2.4), ainsi que la réponse fréquentielle périodique associée au signal de la sortie échantillonnée aux instants $t = MT_s$.

Pour résumer les opérations de notre modélisation, l'échantillonnage du signal analogique $x_c(t)$ réalisé successivement par les M CANs est illustré sous forme de chronogrammes pour $M = 4$ dans la Figure 2.7.

2.3.2 Reconstruction temporelle de l'étage de sortie

L'entrelacement temporel des M voies de codage est réalisé par le multiplexeur décrit dans la Figure 2.8. Les signaux à temps discret $u_m^s[n]$, $\forall m \in \{0, \dots, M-1\}$ de la Figure 2.6 sont récupérés en sortie de chaque CAN avec une période d'échantillonnage MT_s . Puis, ils sont sur-échantillonnés par M pour les ramener dans le domaine temporel discret de période T_s . Il s'agit d'un processus d'interpolation comprenant une insertion de zéro qui s'écrit

$$y_m[n] = \begin{cases} u_m^s \left[\frac{n}{M} \right] & \text{si } n \pmod{M} = 0 \\ 0 & \text{sinon} \end{cases}, \forall m \in \{0, \dots, M-1\} \quad (2.17)$$

Ensuite, $y_m[n]$ est retardé d'un délai z^{-m} afin de remettre dans l'ordre les échantillons décalés par les avances de phase $e^{j2\pi f m T_s}$ (cf. Figure 2.6). Ainsi, on obtient

$$x_m[n] = y_m[n - m], \forall m \in \{0, \dots, M-1\} \quad (2.18)$$

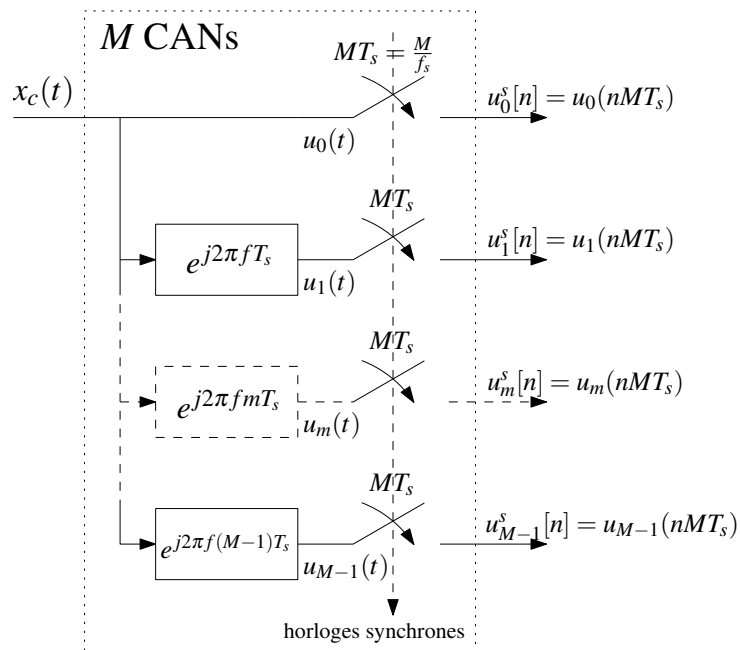


FIGURE 2.6 – Modèle de l'échantillonnage successif réalisé par les M voies de codage de l'ET-CAN.

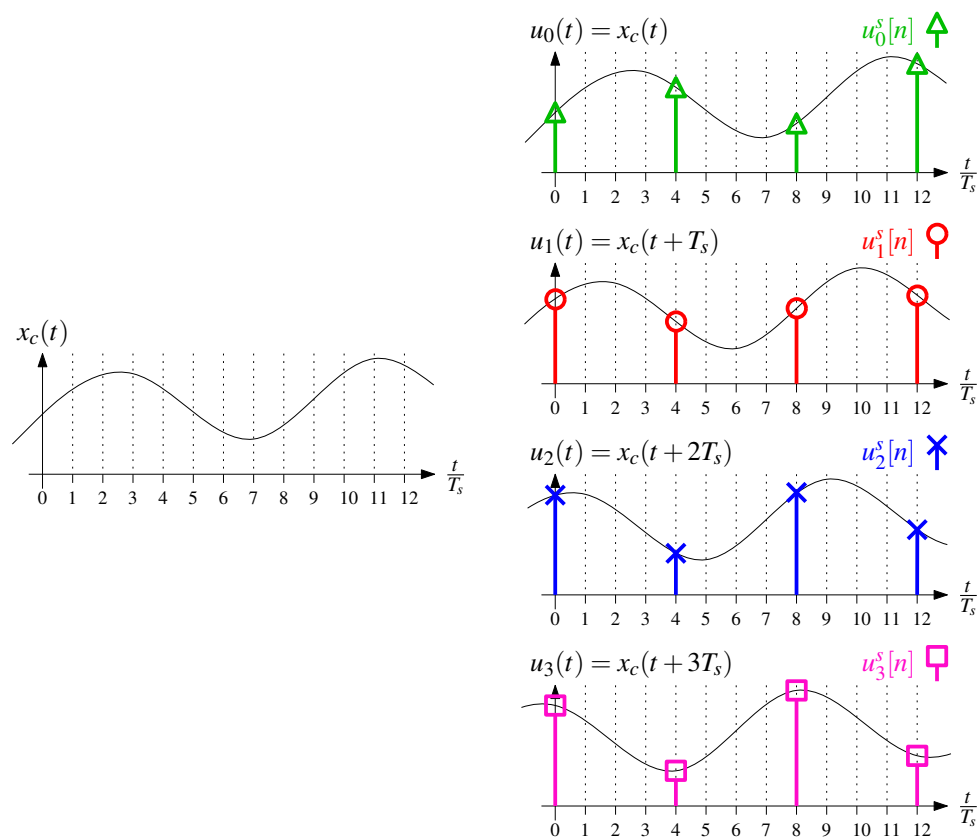


FIGURE 2.7 – Chronogrammes des signaux du modèle présenté dans la Figure 2.6 pour $M = 4$ voies entrelacées.

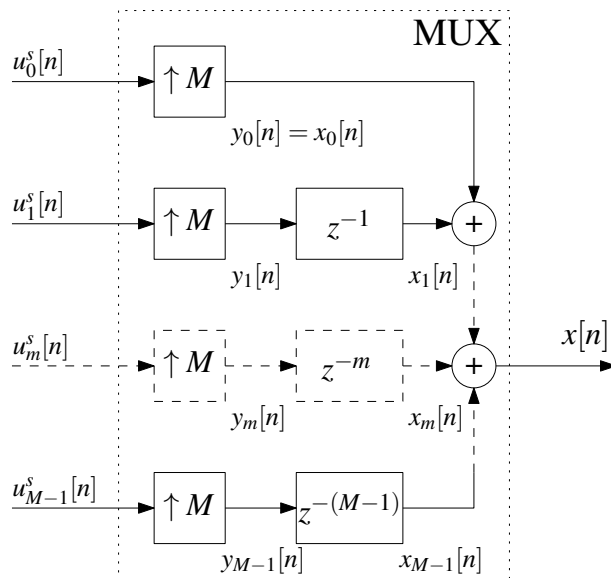


FIGURE 2.8 – Modèle du multiplexeur d'un ET-CAN à M voies entrelacées.

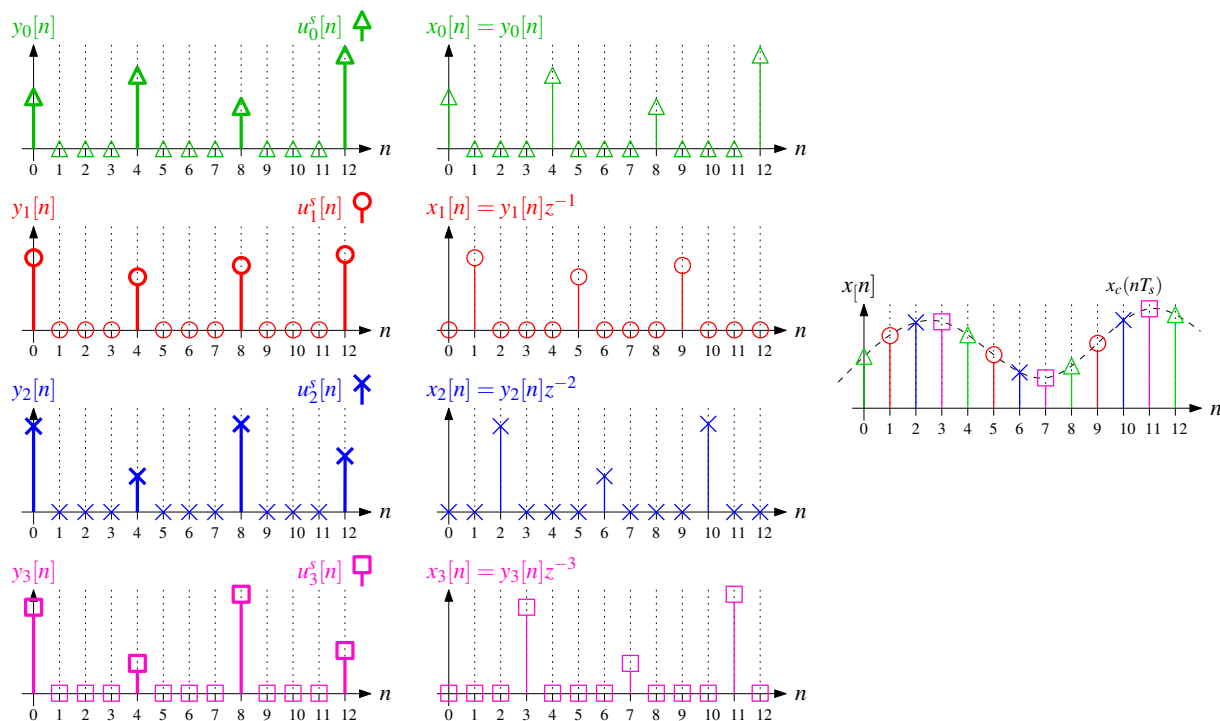


FIGURE 2.9 – Chronogrammes des signaux du multiplexeur présenté dans la Figure 2.8 pour $M = 4$ voies entrelacées. Les signaux $u_m^s[n]$ avec $m \in \{0, 1, 2, 3\}$ renvoient à la Figure 2.7.

Finalement, tous les signaux $x_m[n]$ sont additionnés ensemble pour obtenir la sortie de l'ET-CAN,

$$x[n] = \sum_{m=0}^{M-1} x_m[n] \quad (2.19)$$

un signal à temps discret de période d'échantillonnage T_s . Les étapes du multiplexeur sont illustrées sous forme de chronogrammes dans la Figure 2.9 pour $M = 4$. En superposant les chronogrammes des Figures 2.7 et 2.9, le signal analogique $x_c(t)$ est uniformément échantillonné en $x[n]$ à la fréquence $f_s = \frac{1}{T_s}$ par notre modèle.

Dans la section suivante, les deux modèles illustrés dans la Figure 2.6 et 2.8 sont associés afin de démontrer l'échantillonnage uniforme aux instants $t = nT_s$. Puis, à partir de ce résultat, nous définissons le signal idéal en sortie de l'ET-CAN.

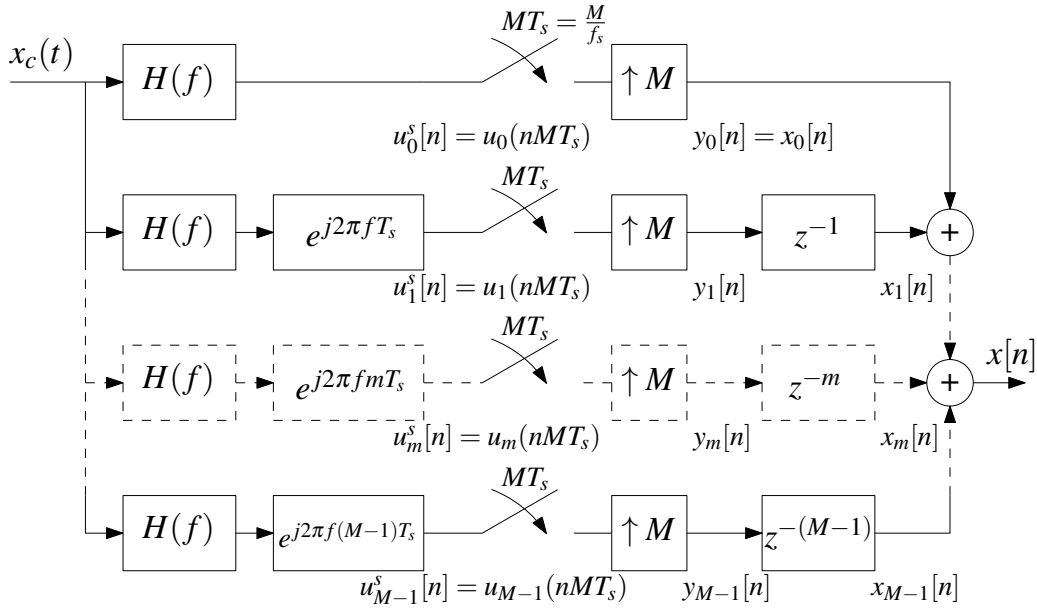
2.3.3 Signal idéal en sortie de l'ET-CAN

L'objectif final de ce chapitre est de modéliser les disparités de fonctions de transferts linéaires entre les M voies de codage. Pour cela, nous introduisons une donnée supplémentaire : le filtrage de ces voies de codages. Par conséquent, notre *modèle idéal* de l'ET-CAN, illustré dans la Figure 2.10, est composé de :

- l'échantillonnage du signal analogique $x_c(t)$ sur chacune des M voies de codage donnant les signaux $u_m^s[n]$, $\forall m \in \{0, \dots, M-1\}$ (cf. Figure 2.4),
- de l'entrelacement de ces signaux par le multiplexeur donnant le signal $x[n]$ en sortie de l'ET-CAN (cf. Figure 2.8),
- d'un filtrage de réponse fréquentielle $H(f)$ du signal analogique $x_c(t)$ situé en amont de l'échantillonnage par les M CANs. $H(f)$ est donc réalisé dans le domaine continu.

Pour un ET-CAN idéal, $H(f)$ est commun aux M voies de codage. C'est sur ce dernier critère que le modèle est défini *idéal*. Ainsi, nous modélisons les caractéristiques de transfert linéaires communes aux M CANs. Ces caractéristiques peuvent être par exemple :

- un gain indépendant de la nature du signal d'entrée, c.-à-d. $H(f) = \alpha$ avec $\alpha \in \mathbb{R}^{*+}$,
- un retard de ligne sur l'entrée de l'EB ou sur son horloge, c.-à-d. $H(f) = e^{-j2\pi f \Delta\tau}$ avec $\Delta\tau \in \mathbb{R}^+$,
- une bande passante modélisée, par exemple, par un filtre de Butterworth passe-bas d'ordre ρ tel que son gain $G(f) = |H(f)| = \frac{1}{\sqrt{1+(f/f_c)^{2\rho}}}$ avec f_c sa fréquence de coupure.


 FIGURE 2.10 – Modèle idéal d'un ET-CAN avec M voies de codage.

On cherche désormais à développer la sortie de l'ET-CAN $x[n]$ dans le domaine fréquentiel. Pour se faire, les opérations du modèle idéal décrites dans la Figure 2.10 sont exprimées une par une en fréquence et illustrées dans la Figure 2.11.

- Sur la $m^{\text{ème}}$ voie, le signal analogique $X_c(f)$ est filtré par la réponse fréquentielle commune $H(f)$, puis décalé en temps de mT_s par la phase $e^{j2\pi f m T_s}$. On obtient le signal à temps continu $u_m(t)$. Sa TFTC s'écrit

$$U_m(f) = X_c(f)H(f)e^{j2\pi f m T_s} \quad (2.20)$$

- Puis, le signal $u_m(t)$ entre dans l'échantillonneur cadencé à la fréquence $\frac{f_s}{M}$. Le signal est discrétisé en temps aux instants $t = nMT_s$ avec $n \in \mathbb{Z}$. On obtient le signal à temps discret $u_m^s[n] = u_m(nMT_s)$. La TFTD de $u_m^s[n]$ donne

$$U_m^s(e^{j2\pi f MT_s}) = \frac{1}{MT_s} \sum_{p=-\infty}^{+\infty} U_m\left(f - \frac{f_s}{M}p\right) \quad (2.21)$$

Dans (2.21), la discrétisation temporelle de $u_m(t)$ produit une réponse fréquentielle périodique $U_m^s(e^{j2\pi f MT_s})$ contenant des repliements spectraux tous les $p\frac{f_s}{M}$, $\forall p \in \mathbb{Z}$, représentés en module dans la Figure 2.11. Donc, chaque $U_m^s(e^{j2\pi f MT_s})$ ne respecte pas individuellement le théorème d'échantillonnage de Shannon (2.7).

- Ensuite, le signal discret $u_m^s[n]$ est sur-échantillonné par M donnant la relation en fréquence

$$Y_m(e^{j2\pi f T_s}) = U_m^s(e^{j2\pi f MT_s}) \quad (2.22)$$

L'opération de sur-échantillonnage par M (2.22) étend la périodicité du spectre $\frac{1}{MT_s}$ de $U_m^s(e^{j2\pi fMT_s})$ à la période $\frac{1}{T_s}$ pour la réponse fréquentielle $Y_m(e^{j2\pi fT_s})$. Ce dernier est donc composé de M sous-bandes $U_m^s(e^{j2\pi fMT_s})$ identiques à l'intérieur de sa bande d'intérêt $-\frac{f_s}{2} \leq f < \frac{f_s}{2}$.

- Enfin, les signaux $y_m[n]$ sont réorganisés par les délais z^{-m} et additionnés pour donner la sortie de l'ET-CAN $x[n]$, qui s'écrit en fréquence

$$X(e^{j2\pi fT_s}) = \sum_{m=0}^{M-1} X_m(e^{j2\pi fT_s}) = \sum_{m=0}^{M-1} e^{-j2\pi fmT_s} Y_m(e^{j2\pi fT_s}) \quad (2.23)$$

Finalement, en substituant (2.20), (2.21) et (2.22) dans (2.23), le signal $X(e^{j2\pi fT_s})$ devient

$$X(e^{j2\pi fT_s}) = \frac{1}{MT_s} \sum_{m=0}^{M-1} \sum_{p=-\infty}^{+\infty} e^{-j\frac{2\pi}{M}pm} X_c\left(f - \frac{f_s}{M}p\right) H\left(f - \frac{f_s}{M}p\right) \quad (2.24)$$

Le signal en sortie $X(e^{j2\pi fT_s})$ (2.24) s'exprime comme une double somme suivant $p \in \mathbb{Z}$ et $m \in \{0, \dots, M-1\}$. La première somme infinie suivant p fait intervenir les translatés en fréquence de $p\frac{f_s}{M}$ du signal analogique $X_c(f)$ filtrés par la réponse fréquentielle continue $H(f)$. Cette somme infinie est caractéristique de l'opération d'échantillonnage aux instants $t = nMT_s = n\frac{M}{f_s}$ (2.12) réalisée par chacun des CANs. La deuxième somme suivant m additionne chacun des M signaux translatés suivant une valeur de p fixe dans (2.24). Notons que ceux sont M mêmes repliements pour chacun des signaux échantillonnés à $\frac{f_s}{M}$ en sortie des CANs. Ils sont ensuite pondérés par une rotation dans le plan complexe $e^{-j\frac{2\pi}{M}pm}$ unique. L'effet de ces M pondérations décalant chaque $p^{\text{ème}}$ repliement circulairement de $\frac{2\pi}{M}pm$ est illustré dans la Figure 2.11 pour $M = 4$.

Or, suivant la valeur de p , la somme des M termes circulaires s'exprime

$$\sum_{m=0}^{M-1} e^{-j\frac{2\pi}{M}pm} = \begin{cases} M & \text{si } p \bmod (M) = 0 \\ 0 & \text{sinon} \end{cases} \quad (2.25)$$

Donc, seuls les valeurs de p multiples du nombre de voies M produisent une somme pondérée non nulle. Ainsi, le signal en sortie $X(e^{j2\pi fT_s})$ (2.24) se simplifie en retenant seulement les réponses fréquentielles continues translatées de $p\frac{f_s}{M} = qM\frac{f_s}{M}, \forall q \in \mathbb{Z}$. La somme des autres repliements pour $p \bmod (M) \neq 0$ s'annule comme montrée dans la Figure 2.11. Ceci est possible dans (2.24) car le signal translaté en fréquence $X_c(f)$ est filtré par une réponse fréquentielle $H(f)$ commune au M voies entrelacées, mettant en facteur $X_c\left(f - \frac{f_s}{M}p\right) H\left(f - \frac{f_s}{M}p\right)$ dans la somme suivant m . Donc, le signal en sortie du modèle idéal devient

$$X(e^{j2\pi fT_s}) = \frac{1}{T_s} \sum_{q=-\infty}^{+\infty} X_c(f - f_s q) H(f - f_s q) \quad (2.26)$$

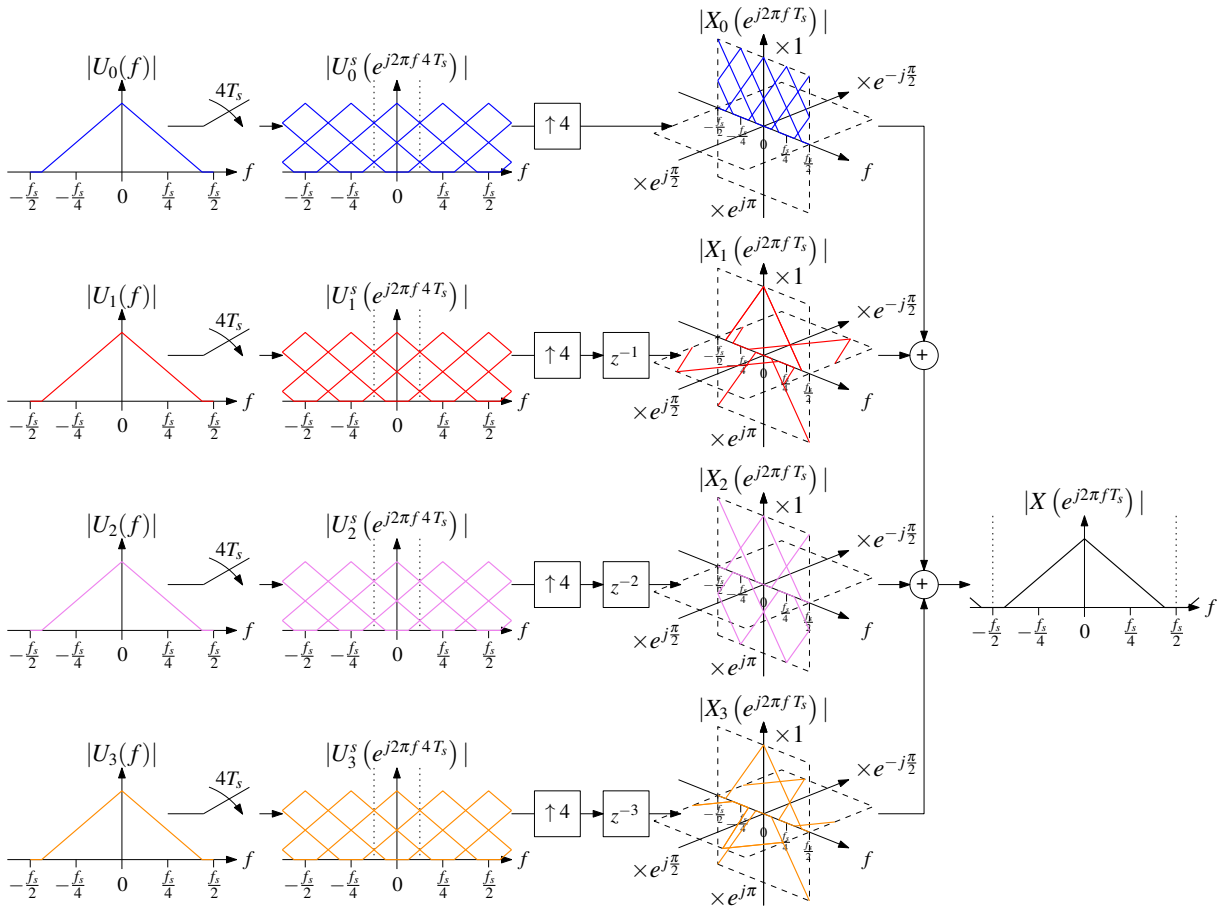


FIGURE 2.11 – Représentation pour $M = 4$ du module des réponses fréquentielles des signaux à temps continu et à temps discret du modèle idéal de l'ET-CAN (cf. Figure 2.10), ainsi que des rotations dans le plan complexe de $e^{-\frac{2\pi}{M}bm}$ lors de l'entrelacement (2.24) avec $p \in \mathbb{Z}$ et $m \in \{0, \dots, M-1\}$.

En conclusion, lorsqu'il n'y a aucune disparité de fonctions de transferts linéaires entre les M voies de codage (c.-à-d. $H(f)$ commun aux M voies $\forall m \in \{0, \dots, M-1\}$), le signal en sortie de l'ET-CAN correspond à un échantillonnage uniforme de période T_s du signal analogique $x_c(t)$, filtré par la réponse fréquentielle commune $H(f)$ (2.26). Pour la suite, le signal $x[n]$ (et sa TFTD $X(e^{j2\pi f T_s})$) est nommé le *signal idéal* en sortie de l'ET-CAN. De plus, la conversion par l'ET-CAN du signal analogique $x_c(t)$ réel produit un signal à temps discret $x[n]$ réel en sortie.

La section suivante modélise les disparités de réponses fréquentielles entre les M voies de codage de l'ET-CAN.

2.4 Modèle des disparités de réponses fréquentielles entre les M voies d'un ET-CAN

Pour modéliser les disparités de fonctions de transferts linéaires entre les M voies de codage d'un ET-CAN, le filtrage $H(f)$ commun aux M voies dans le modèle idéal (Figure 2.10) est remplacé par des réponses fréquentielles continues $H_m(f)$ différentes sur chaque voies, avec $H_m(f)$ le filtrage en amont de la $m^{\text{ème}}$ voie. Ce nouveau modèle que nous nommons *modèle des disparités de réponses fréquentielles* est décrit dans la Figure 2.12. Ainsi, ces M fonctions de

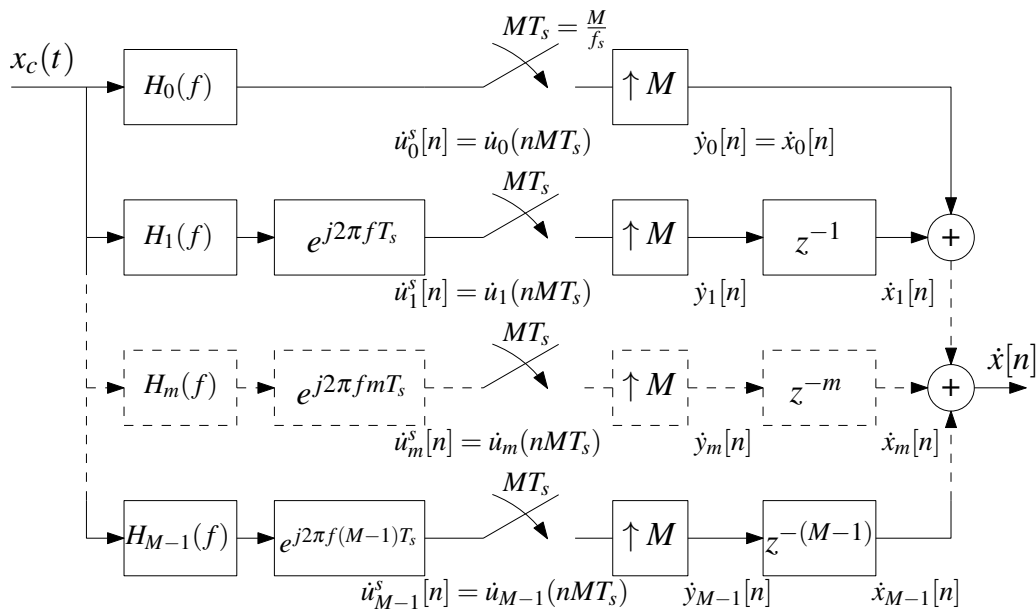


FIGURE 2.12 – Modèle des disparités de réponses fréquentielles entre les M voies de codage d'un ET-CAN.

transfert linéaires différentes peuvent modéliser, par exemple :

- Un gain différent sur chaque CAN et indépendant de la nature du signal d'entrée $x_c(t)$, c.-à-d. $H_m(f) = \alpha_m$ avec $\alpha_m \in \mathbb{R}^{*+}$.
- Un retard de ligne différent sur l'entrée de chaque CAN ou de son horloge, c.-à-d. $H_m(f) = e^{-j2\pi f \Delta\tau_m}$ avec $\Delta\tau_m \in \mathbb{R}^+$. Ces décalages fixes différents suivant les voies introduisent un échantillonnage non uniforme en sortie de l'ET-CAN.
- Une bande passante différente sur chaque CAN, modélisable par exemple par un filtre de Butterworth passe-bas d'ordre ρ tel que son gain $G_m(f) = |H_m(f)| = \frac{1}{\sqrt{1+(f/f_{c,m})^{2\rho}}}$, avec $f_{c,m}$ la fréquence de coupure de la $m^{\text{ème}}$ voie.

Donc, $H_m(f)$ modélise de manière unifiée les deux disparités les plus traitées dans la littérature, à savoir les disparités de gains et celles de décalages d'horloges. En plus de ces deux disparités, notre modèle dans la Figure 2.12 propose une description bien plus complète des disparités

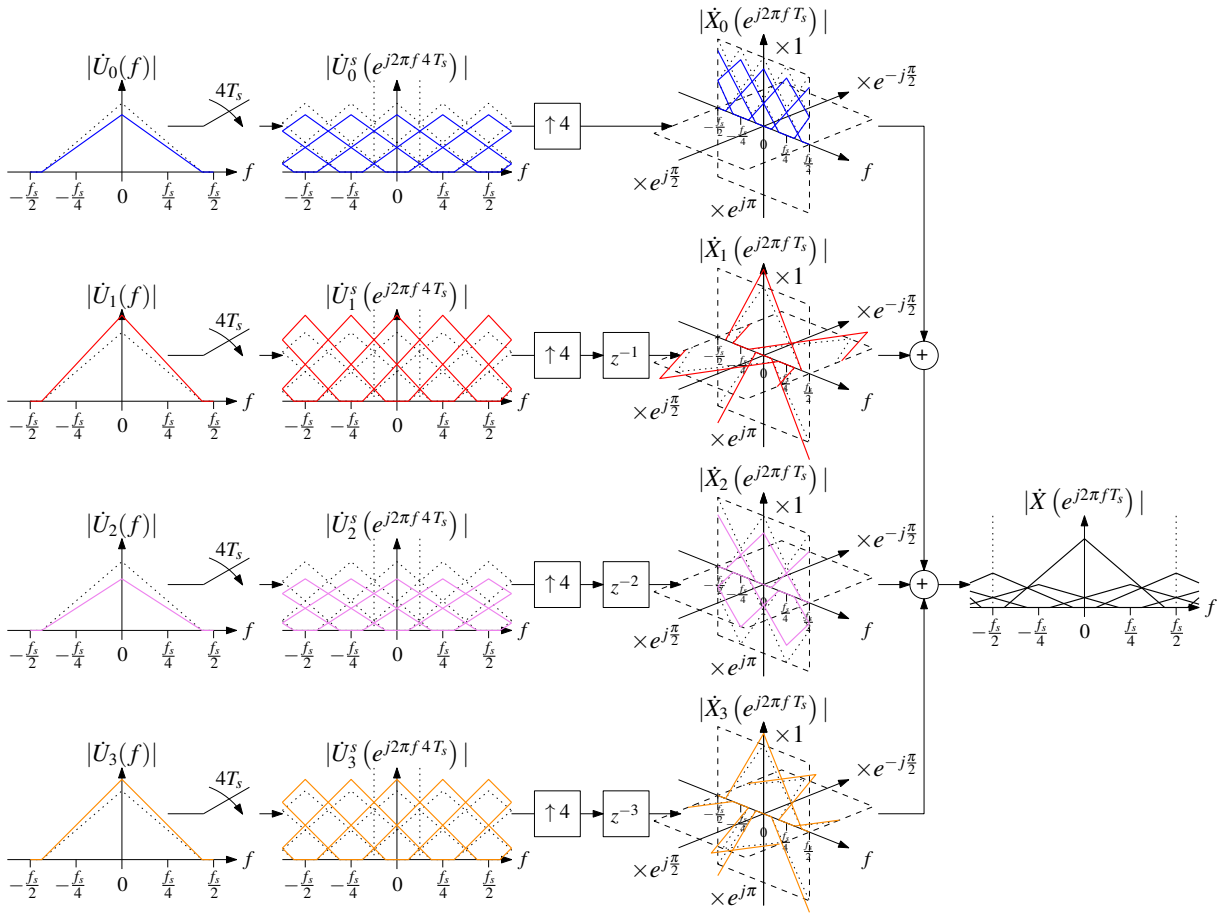


FIGURE 2.13 – Représentation pour $M = 4$ du module des réponses fréquentielles des signaux à temps continu et à temps discret du modèle des disparités de réponses fréquentielles de l'ET-CAN (Figure 2.12), ainsi que des rotations dans le plan complexe de $e^{-\frac{2\pi}{M}pm}$ lors de l'entrelacement (2.28) avec $p \in \mathbb{Z}$ et $m \in \{0, \dots, M-1\}$.

linéaires intervenant dans un ET-CAN, en intégrant par exemple, celles de bandes passantes comme toutes celles décrites par des réponses fréquentielles continues.

Par ailleurs, ce modèle des disparités de réponses fréquentielles (*cf.* Figure 2.12) ne décrit pas les disparités d'offsets entre les M voies de l'ET-CAN. Ces disparités sont développées dans la section suivante.

Comme pour le modèle idéal, on cherche à développer la sortie de l'ET-CAN dans le domaine fréquentiel pour décrire l'impact de ces disparités lors de l'entrelacement numérique. Pour se faire, les opérations décrites dans la Figure 2.12 sont exprimées une par une en fréquence et illustrées dans la Figure 2.13 pour $M = 4$.

- Tout d'abord sur la $m^{\text{ème}}$ voie, le signal $x_c(t)$ est filtré par la réponse fréquentielle $H_m(f)$ et décalé en temps de mT_s par la phase $e^{j2\pi fmT_s}$. On obtient le signal à temps continu $\dot{u}_m(t)$ dont la TFTC est

$$\dot{U}_m(f) = X_c(f)H_m(f)e^{j2\pi fmT_s} \quad (2.27)$$

- Le résultat du filtrage par $H_m(f)$ est représenté en trait continu sur $\dot{U}_m(f)$ dans la Fi-

gure 2.13 alors que, le résultat du filtrage par $H(f)$ caractéristique du modèle idéal est représenté en trait pointillé par comparaison. Ainsi, des différences de réponses fréquentielles $H_m(f)$ entre les M voies sont observables.

- Puis, les opérations qui suivent dans la Figure 2.12, à savoir l'échantillonnage par les M CANs et l'entrelacement temporel, sont équivalentes à celles réalisées dans le modèle idéal dans la Figure 2.10. Ainsi, (2.21), (2.22) et (2.23) peuvent être réutilisées pour décrire ces opérations dans le domaine fréquentiel.

Finalement, à partir d'un développement similaire à (2.24) pour la sortie idéale, le signal en sortie de ce modèle avec disparités s'exprime par :

$$\dot{X}\left(e^{j2\pi f T_s}\right) = \frac{1}{MT_s} \sum_{m=0}^{M-1} \sum_{p=-\infty}^{+\infty} e^{-j\frac{2\pi}{M}pm} X_c\left(f - \frac{f_s}{M}p\right) H_m\left(f - \frac{f_s}{M}p\right) \quad (2.28)$$

où le point dans la notation du signal $\dot{X}\left(e^{j2\pi f T_s}\right)$ marque les disparités de réponses fréquentielles, le différenciant ainsi du signal idéal $X\left(e^{j2\pi f T_s}\right)$.

De même que pour le signal idéal $X\left(e^{j2\pi f T_s}\right)$ (2.24), le signal en sortie de ce modèle (avec les disparités) s'écrit comme une double somme suivant $p \in \mathbb{Z}$ et $m \in \{0, \dots, M-1\}$. La première somme infinie suivant p replie tous les $p\frac{f_s}{M}$ le signal analogique $X_c(f)$ filtré dans le continu par $H_m(f)$ sur la $m^{\text{ème}}$ voie. La somme infinie est toujours caractéristique de l'opération d'échantillonnage aux instants $t = nMT_s$. Mais cette fois les échantillons $\dot{X}_m\left(e^{j2\pi f T_s}\right)$ sont porteurs d'un filtrage différent en sortie de chaque CAN. Puis, la deuxième somme suivant m entrelace temporellement ces signaux $\dot{X}_m\left(e^{j2\pi f T_s}\right)$ en les additionnant. Pour se faire, les M $p^{\text{ème}}$ repliements $X_c\left(f - \frac{f_s}{M}p\right) H_m\left(f - \frac{f_s}{M}p\right)$ dans (2.28) sont pondérés par les termes circulaires $e^{-j\frac{2\pi}{M}pm}$. Ces termes induisent des rotations uniques dans le plan complexe, illustrées dans la Figure 2.13. Or, les réponses fréquentielles $H_m(f)$ ne sont pas égales ce qui provoque une annulation partielle des $p^{\text{ème}}$ repliements non modulo M lors de leur addition. Cet effet est exprimé dans la somme suivant m où les réponses fréquentielles $H_m(f)$ ne peuvent plus se mettre en facteur contrairement à (2.25). Ainsi, la somme suivant m

$$\sum_{m=0}^{M-1} e^{-j\frac{2\pi}{M}pm} H_m\left(f - \frac{f_s}{M}p\right)$$

n'est pas simplifiable. Finalement, les différences de réponses fréquentielles $H_m(f)$ produisent une somme non nulle quelque soit la valeur de p . Donc dans la Figure 2.12, le signal en sortie du modèle avec disparités de réponses fréquentielles n'est plus l'image d'un échantillonnage uniforme de période T_s contrairement à (2.26) pour le modèle idéal.

Par ailleurs, une simplification d'écriture est possible dans (2.28) en réduisant l'expression de $\dot{X}\left(e^{j2\pi f T_s}\right)$ à la bande d'intérêt, c.-à-d. la bande de base de l'ET-CAN $-\frac{f_s}{2} \leq f < \frac{f_s}{2}$. Ainsi, les repliements spectraux suivant $p \in \{-\infty, +\infty\}$ peuvent être restreints à $p \in \{-M+1, \dots, M-1\}$ dans (2.28).

Le signal en sortie de l'ET-CAN est modélisé par (2.28) en fonction de réponses fréquentielles continues. Dans la section suivante, ce signal est exprimé en fonction de réponses fréquentielles périodiques de période f_s . Le but étant de ramener les disparités de réponses fréquentielles modélisées à temps continu avec $H_m(f)$, $m \in \{0, \dots, M-1\}$ à une description à temps discret de période T_s équivalente à la nature du signal en sortie de l'ET-CAN. Ainsi, il sera possible de compenser ces disparités à partir du signal numérique de sortie.

2.4.1 D'une modélisation dans le domaine continu au domaine discret

Cette section présente un premier développement pour obtenir le signal $\dot{X}(e^{j2\pi f T_s})$ en sortie de l'ET-CAN en fonction de réponses fréquentielles périodiques. Une seconde méthode présentée dans l'annexe A valide le développement suivant par une approche différente.

Tout d'abord, on pose $X_{c,m}(f) = X_c(f)H_m(f)$. Ainsi, (2.28) s'exprime comme

$$\dot{X}(e^{j2\pi f T_s}) = \frac{1}{MT_s} \sum_{m=0}^{M-1} \sum_{p=-\infty}^{+\infty} e^{-j\frac{2\pi}{M}pm} X_{c,m}\left(f - \frac{f_s}{M}p\right) \quad (2.29)$$

La somme suivant p replie le signal à temps continu $X_{c,m}(f)$ tous les $p\frac{f_s}{M}$ avec $p \in \mathbb{Z}$. Cette somme de repliements spectraux est caractéristique de l'opération d'échantillonnage montrée dans (2.12), au terme $e^{-j\frac{2\pi}{M}pm}$ près. Cependant, $e^{-j\frac{2\pi}{M}pm}$ est un terme périodique de période M . Donc, en posant $p = p' + qM$ avec $q \in \mathbb{Z}$ et $p' \in \{0, \dots, M-1\}$, (2.29) peut s'écrire

$$\begin{aligned} \dot{X}(e^{j2\pi f T_s}) &= \frac{1}{MT_s} \sum_{m=0}^{M-1} \sum_{q=-\infty}^{+\infty} \sum_{p'=0}^{M-1} e^{-j\frac{2\pi}{M}(p'+qM)m} X_{c,m}\left(f - \frac{f_s}{M}p' - qf_s\right) \\ &= \frac{1}{M} \sum_{m=0}^{M-1} \sum_{p'=0}^{M-1} e^{-j\frac{2\pi}{M}p'm} \frac{1}{T_s} \sum_{q=-\infty}^{+\infty} X_{c,m}\left(\left(f - \frac{f_s}{M}p'\right) - qf_s\right) \end{aligned} \quad (2.30)$$

Ainsi, la somme suivant p se décompose en une double somme suivant p' finie et q infinie.

Pour un p' fixe dans la somme infinie suivant q dans (2.30), les repliements spectraux tous les f_s de $X_{c,m}\left(f - \frac{f_s}{M}p'\right)$ ne sont plus pondérés par le terme circulaire. De cette somme, il apparait clairement l'expression de l'échantillonnage du signal à temps continu $X_{c,m}\left(f - \frac{f_s}{M}p'\right)$ aux instants $t = nT_s$ ($n \in \mathbb{Z}$) qui s'écrit

$$X_{c,m}\left(e^{j2\pi f T_s}\right) = \frac{1}{T_s} \sum_{q=-\infty}^{+\infty} X_{c,m}(f - qf_s) \quad (2.31)$$

Finalement, en changeant p' en p , le signal en sortie de l'ET-CAN $\dot{X}(e^{j2\pi f T_s})$ (2.29) peut s'écrire

$$\dot{X}(e^{j2\pi f T_s}) = \frac{1}{M} \sum_{m=0}^{M-1} \sum_{p=0}^{M-1} e^{-j\frac{2\pi}{M}pm} X_{c,m}\left(e^{j2\pi\left(f - \frac{f_s}{M}p\right)T_s}\right) \quad (2.32)$$

soit dans le domaine temporel

$$\begin{aligned}\dot{x}[n] &= \frac{1}{M} \sum_{m=0}^{M-1} \sum_{p=0}^{M-1} e^{-j\frac{2\pi}{M}pm} e^{j2\pi\frac{f_s}{M}pnT_s} x_{c,m}[n] \\ &= \frac{1}{M} \sum_{m=0}^{M-1} \sum_{p=0}^{M-1} e^{j\frac{2\pi}{M}p(n-m)} x_{c,m}[n]\end{aligned}\quad (2.33)$$

qui met en relation le signal numérique de sortie en fonction du signal à temps discret $x_{c,m}[n]$. Pour rappel, $X_{c,m}(e^{j2\pi fT_s})$ (2.31) est le signal analogique $X_c(f)$ en entrée de l'ET-CAN, filtré dans le continu par $H_m(f)$ sur la $m^{\text{ème}}$ voie, puis échantillonné à f_s .

Dans la section suivante, $X_{c,m}(e^{j2\pi fT_s})$ est ré-exprimé pour mettre en évidence à temps discret les disparités entre les réponses fréquentielles $H_m(f)$.

2.4.2 Des réponses fréquentielles des voies de codage aux disparités

Les réponses fréquentielles continues $H_m(f)$ ($m \in \{0, \dots, M-1\}$) modélisent les caractéristiques de transferts linéaires propres à chacune des M voies de codage de l'ET-CAN (Figure 2.12). Ces caractéristiques peuvent être soit un gain indépendant de la nature du signal d'entrée et propre à chaque voie de codage, soit un retard différent sur l'entrée ou l'horloge de chaque CAN, ou encore, une bande passante avec des fréquences de coupures différentes sur chaque voie. Ainsi, les réponses $H_m(f)$ décrivent potentiellement une bande utile plus large que la bande de Nyquist de l'ET-CAN, *i.e.* $\frac{f_s}{2}$. Donc, les réponses $H_m(f)$ ne respectent pas le critère de Nyquist relatif à un échantillonnage à f_s .

Or, le signal analogique $x_c(t)$ a une bande utile strictement comprise dans la bande de Nyquist de l'ET-CAN, *i.e.* $X_c(f) = 0, \forall |f| \geq \frac{f_s}{2}$ (2.7). Ainsi, le produit des deux réponses fréquentielles $X_c(f)H_m(f) = X_{c,m}(f)$ est aussi limité dans la bande de Nyquist de l'ET-CAN. Finalement, $X_{c,m}(e^{j2\pi fT_s})$ (2.31), la réponse fréquentielle périodique issue de la TFTD du signal à temps discret $x_{c,m}[n]$, peut être exprimée

$$X_{c,m}(e^{j2\pi fT_s}) = \frac{1}{T_s} \sum_{k=-\infty}^{+\infty} X_c(f - kf_s) \frac{1}{T_s} \underbrace{\Pi(f - kf_s) H_m(f - kf_s)}_{\hat{H}_m(f - kf_s)} \quad (2.34)$$

avec $\Pi(f)$, la fonction indicatrice dans le domaine fréquentiel, définie par

$$\Pi(f) = \begin{cases} T_s & \forall |f| < \frac{f_s}{2} \\ 0 & \text{sinon} \end{cases} \quad (2.35)$$

Pour la suite du développement, on introduit la réponse fréquentielle $\hat{H}_m(f)$ qui est le produit de $\Pi(f)$ et de $H_m(f)$. Donc, $\hat{H}_m(f)$ correspond à la restriction fréquentielle dans la bande de base de l'ET-CAN de la réponse fréquentielle continue $H_m(f)$, $\forall m \in \{0, \dots, M-1\}$. Ainsi, on

peut exprimer la **TFTD** de la réponse impulsionnelle $\hat{h}_m[n] = \hat{h}_m(nT_s)$ associée aux repliements spectraux tous les kf_s ($k \in \mathbb{Z}$) de $\hat{H}_m(f)$ dans la bande d'intérêt $-\frac{f_s}{2} \leq f < \frac{f_s}{2}$ comme

$$\hat{H}_m(e^{j2\pi f T_s}) = \frac{1}{T_s} \sum_{k=-\infty}^{+\infty} \hat{H}_m(f - kf_s) = \frac{1}{T_s} \sum_{k=-\infty}^{+\infty} \Pi(f - kf_s) H_m(f - kf_s) \quad (2.36)$$

Donc, (2.34) devient

$$X_{c,m}(e^{j2\pi f T_s}) = X_c(e^{j2\pi f T_s}) \hat{H}_m(e^{j2\pi f T_s}) \quad (2.37)$$

Finalement, $X_{c,m}(e^{j2\pi f T_s})$ est remplacé par $X_c(e^{j2\pi f T_s}) \hat{H}_m(e^{j2\pi f T_s})$ dans (2.32) qui devient

$$\dot{X}(e^{j2\pi f T_s}) = \frac{1}{M} \sum_{m=0}^{M-1} \sum_{p=0}^{M-1} e^{-j\frac{2\pi}{M} pm} X_c(e^{j2\pi(f - \frac{f_s}{M} p) T_s}) \hat{H}_m(e^{j2\pi(f - \frac{f_s}{M} p) T_s}) \quad (2.38)$$

Les différences de réponses fréquentielles normalisées : $D_m(e^{j2\pi f T_s})$

Le filtrage par $\hat{H}_m(e^{j2\pi f T_s})$ étant différent suivant les M voies de codage, des disparités apparaissent lors de l'entrelacement des données de chaque voie (cf. Figure 2.13). Pour modéliser ces disparités, considérons que $\hat{H}_m(e^{j2\pi f T_s})$ contient une partie commune à toutes les voies plus une différence. Pour cela, on pose

– $\hat{H}(e^{j2\pi f T_s})$, la moyenne des réponses fréquentielles $\hat{H}_m(e^{j2\pi f T_s})$,

$$\hat{H}(e^{j2\pi f T_s}) = \frac{1}{M} \sum_{m=0}^{M-1} \hat{H}_m(e^{j2\pi f T_s}) \quad (2.39)$$

– $D_m(e^{j2\pi f T_s})$, la différence entre $\hat{H}_m(e^{j2\pi f T_s})$ et $\hat{H}(e^{j2\pi f T_s})$, normalisée par $\hat{H}(e^{j2\pi f T_s})$,

$$D_m(e^{j2\pi f T_s}) = \frac{\hat{H}_m(e^{j2\pi f T_s}) - \hat{H}(e^{j2\pi f T_s})}{\hat{H}(e^{j2\pi f T_s})} \quad (2.40)$$

Donc, le filtrage $\hat{H}_m(e^{j2\pi f T_s})$ est exprimé comme

$$\hat{H}_m(e^{j2\pi f T_s}) = \left(1 + D_m(e^{j2\pi f T_s})\right) \hat{H}(e^{j2\pi f T_s}) \quad (2.41)$$

En substituant (2.41) dans (2.38), la sortie de l'ET-CAN $\dot{X}(e^{j2\pi f T_s})$ se développe en

$$\begin{aligned} \dot{X}(e^{j2\pi f T_s}) &= \frac{1}{M} \sum_{m=0}^{M-1} \sum_{p=0}^{M-1} e^{-j\frac{2\pi}{M} pm} X_c \left(e^{j2\pi \left(f - \frac{f_s}{M} p \right) T_s} \right) \hat{H} \left(e^{j2\pi \left(f - \frac{f_s}{M} p \right) T_s} \right) \\ &+ \frac{1}{M} \sum_{m=0}^{M-1} \sum_{p=0}^{M-1} e^{-j\frac{2\pi}{M} pm} D_m \left(e^{j2\pi \left(f - \frac{f_s}{M} p \right) T_s} \right) \times \\ &X_c \left(e^{j2\pi \left(f - \frac{f_s}{M} p \right) T_s} \right) \hat{H} \left(e^{j2\pi \left(f - \frac{f_s}{M} p \right) T_s} \right) \end{aligned} \quad (2.42)$$

Dans (2.42), le premier terme peut-être reformulé comme

$$\begin{aligned} &\frac{1}{M} \sum_{m=0}^{M-1} \sum_{p=0}^{M-1} e^{-j\frac{2\pi}{M} pm} X_c \left(e^{j2\pi \left(f - \frac{f_s}{M} p \right) T_s} \right) \hat{H} \left(e^{j2\pi \left(f - \frac{f_s}{M} p \right) T_s} \right) \\ &= \frac{1}{M} \sum_{p=0}^{M-1} X_c \left(e^{j2\pi \left(f - \frac{f_s}{M} p \right) T_s} \right) \hat{H} \left(e^{j2\pi \left(f - \frac{f_s}{M} p \right) T_s} \right) \left[\sum_{m=0}^{M-1} e^{-j\frac{2\pi}{M} pm} \right] \end{aligned} \quad (2.43)$$

Or, dans ce premier terme (2.43), le filtrage $\hat{H}(e^{j2\pi f T_s})$ est commun à chaque voie de codage, de manière similaire à (2.24) du modèle idéal. Donc, selon (2.25), seule la valeur $p = 0$ donne une somme $\sum_{m=0}^{M-1} e^{-j\frac{2\pi}{M} pm}$ non nulle lors de l'entrelacement des voies. La somme des autres repliements pour $p \neq 0$ s'annule, comme montrée dans la Figure 2.11. Ainsi, le premier terme (2.43) se simplifie en $X_c(e^{j2\pi f T_s}) \hat{H}(e^{j2\pi f T_s})$ et on pose pour la suite

$$X(e^{j2\pi f T_s}) = X_c(e^{j2\pi f T_s}) \hat{H}(e^{j2\pi f T_s}) \quad (2.44)$$

Si l'on suppose que toutes les réponses fréquentielles $\hat{H}_m(e^{j2\pi f T_s})$ de chacune des voies de codage de l'ET-CAN sont identiques, alors $\hat{H}(e^{j2\pi f T_s}) = \hat{H}_m(e^{j2\pi f T_s})$ et les différences normalisée $D_m(e^{j2\pi f T_s})$ sont nulles $\forall m \in \{0, \dots, M-1\}$. Il n'y a alors plus de disparités entre les M voies et le signal en sortie de l'ET-CAN devient $X(e^{j2\pi f T_s})$. On retrouve bien le *signal idéal* en sortie de l'ET-CAN développé à la Section 2.3. Finalement, en tenant compte de la simplification du premier terme dans (2.42) par $X(e^{j2\pi f T_s})$, la sortie de l'ET-CAN avec les disparités de réponses fréquentielles devient

$$\begin{aligned} \dot{X}(e^{j2\pi f T_s}) &= X(e^{j2\pi f T_s}) \\ &+ \frac{1}{M} \sum_{m=0}^{M-1} \sum_{p=0}^{M-1} e^{-j\frac{2\pi}{M} pm} D_m \left(e^{j2\pi \left(f - \frac{f_s}{M} p \right) T_s} \right) X \left(e^{j2\pi \left(f - \frac{f_s}{M} p \right) T_s} \right) \end{aligned} \quad (2.45)$$

Donc, la sortie à temps discret de l'ET-CAN avec disparités peut être modélisée par le signal idéal à temps discret plus un filtrage de ce dernier par les différences de réponses fréquentielles normalisée $D_m(e^{j2\pi f T_s})$. Ce sont ces $D_m(e^{j2\pi f T_s})$ qu'il faudra compenser pour éliminer les disparités à la sortie de l'ET-CAN, permettant alors de retrouver uniquement le signal idéal.

Pour la suite de la modélisation, l'étude de la sortie de l'ET-CAN $\hat{x}[n]$ est faite dans le domaine temporel discret. Ainsi, ce modèle pourra être utilisé dans nos méthodes temporelles de compensation des disparités basées sur $\hat{x}[n]$. En parallèle, son expression dans le domaine fréquentiel est fourni pour illustrer l'impact des disparités. La TFTD inverse de \hat{X} ($e^{j2\pi f T_s}$) donne

$$\hat{x}[n] = x[n] + \frac{1}{M} \sum_{m=0}^{M-1} \sum_{p=0}^{M-1} e^{j\frac{2\pi}{M} p(n-m)} \sum_{k=-\infty}^{+\infty} d_m[k] x[n-k] \quad (2.46)$$

Les disparités de réponses fréquentielles : D'_p ($e^{j2\pi f T_s}$)

Afin de faciliter l'interprétation du signal avec les disparités en sortie de l'ET-CAN dans (2.45) en fréquence et (2.46) en temps, nous définissons $d'_p[k]$ une combinaison des réponses impulsionnelles $d_m[k]$ et D'_p ($e^{j2\pi f T_s}$) sa réponse fréquentielle associée, qui s'écrivent

$$d'_p[k] = \frac{1}{M} \sum_{m=0}^{M-1} \left(e^{-j\frac{2\pi}{M} m} \right)^p d_m[k], \quad \forall k \in \mathbb{Z} \quad (2.47)$$

$$D'_p \left(e^{j2\pi f T_s} \right) = \frac{1}{M} \sum_{m=0}^{M-1} \left(e^{-j\frac{2\pi}{M} m} \right)^p D_m \left(e^{j2\pi f T_s} \right) \quad (2.48)$$

Ainsi, nous ré-exprimons (2.45) et (2.46) comme

$$\hat{x}[n] = x[n] + \sum_{k=-\infty}^{+\infty} \sum_{p=0}^{M-1} \left(e^{j\frac{2\pi}{M} p} \right)^n d'_p[k] x[n-k] \quad (2.49)$$

$$\hat{X} \left(e^{j2\pi f T_s} \right) = X \left(e^{j2\pi f T_s} \right) + \sum_{p=0}^{M-1} D'_p \left(e^{j2\pi \left(f - \frac{f_s}{M} p \right) T_s} \right) X \left(e^{j2\pi \left(f - \frac{f_s}{M} p \right) T_s} \right) \quad (2.50)$$

La réponse fréquentielle D'_p ($e^{j2\pi f T_s}$) peut-être interprétée comme la combinaison des M différences normalisées D_m ($e^{j2\pi f T_s}$) (2.40) ($m \in \{0, \dots, M-1\}$) possédant la même $p^{\text{ème}}$ translation en fréquence de $p \frac{f_s}{M}$ et pondérées par les rotations dans le plan complexe $e^{-j\frac{2\pi}{M} pm}$. Pour la suite du modèle, les réponses impulsionnelles $d'_p[k]$ sont nommée les *disparités de réponses fréquentielles*.

Plusieurs propriétés de $d'_p[k]$ sont à noter :

- Selon la définition de la différence des réponses fréquentielles normalisées D_m ($e^{j2\pi f T_s}$) (2.40), la moyenne de ces M différences vaut

$$\sum_{m=0}^{M-1} D_m \left(e^{j2\pi f T_s} \right) = \sum_{m=0}^{M-1} \frac{\hat{H}_m \left(e^{j2\pi f T_s} \right) - \hat{H} \left(e^{j2\pi f T_s} \right)}{\hat{H} \left(e^{j2\pi f T_s} \right)} = \frac{\sum_{m=0}^{M-1} \hat{H}_m \left(e^{j2\pi f T_s} \right)}{\hat{H} \left(e^{j2\pi f T_s} \right)} - M \quad (2.51)$$

On reconnaît dans (2.51) la relation $\sum_{m=0}^{M-1} \hat{H}_m \left(e^{j2\pi f T_s} \right) = M \hat{H} \left(e^{j2\pi f T_s} \right)$ (2.39). Donc, la

moyenne des $D_m(e^{j2\pi f T_s})$ est nulle. Ce qui s'exprime dans les domaines fréquentiel et temporel comme

$$\sum_{m=0}^{M-1} D_m(e^{j2\pi f T_s}) = 0 \Leftrightarrow \sum_{m=0}^{M-1} d_m[k] = 0, \forall k \in \mathbb{Z} \quad (2.52)$$

– De plus, selon la définition de $d'_p[k]$ (2.47) et (2.52), pour $p = 0$

$$D'_0(e^{j2\pi f T_s}) = 0 \Leftrightarrow d'_0[k] = 0, \forall k \in \mathbb{Z} \quad (2.53)$$

– Enfin, dans (2.47), le terme complexe $(e^{-j\frac{2\pi}{M}m})^p$ est périodique suivant p , de période M . Donc

$$D'_p(e^{j2\pi f T_s}) = (D'_{-p \bmod(M)}(e^{j2\pi f T_s}))^* \Leftrightarrow d'_p[k] = (d'_{-p \bmod(M)}[k])^*, \forall k \in \mathbb{Z} \quad (2.54)$$

Cette dernière propriété sera utile pour simplifier les expressions avec $d'_p[k]$ en fonction de la parité du nombre de voie M , mais aussi pour s'assurer que le signal en sortie de l'ET-CAN est réel.

Signal avec les disparités de réponses fréquentielles en sortie de l'ET-CAN

En conclusion, le signal en sortie de l'ET-CAN, en temps discret $\hat{x}[n]$ (2.49) et dans le domaine fréquentiel $\hat{X}(e^{j2\pi f T_s})$ (2.50), se simplifie en

$$\hat{x}[n] = x[n] + \sum_{k=-\infty}^{+\infty} \sum_{p=1}^{M-1} (e^{j\frac{2\pi}{M}p})^n d'_p[k] x[n-k] \quad (2.55)$$

$$\hat{X}(e^{j2\pi f T_s}) = X(e^{j2\pi f T_s}) + \sum_{p=1}^{M-1} D'_p(e^{j2\pi(f-\frac{f_s}{M}p)T_s}) X(e^{j2\pi(f-\frac{f_s}{M}p)T_s}) \quad (2.56)$$

Donc, la sortie avec les disparités $\hat{X}(e^{j2\pi f T_s})$ (2.56) est égale à la somme de la sortie idéal $X(e^{j2\pi f T_s})$ et des $(M-1)$ combinaisons suivant p du signal idéal $X(e^{j2\pi f T_s})$ filtré par $D'_p(e^{j2\pi f T_s})$ et translaté en fréquence de $\frac{f_s}{M}p$. La Figure 2.14 représente pour $M = 4$, le module de la réponse fréquentielle périodique d'un signal idéal quelconque, puis les 3 combinaisons des disparités translattées de $p\frac{f_s}{4}$ avec $p \in \{1, 2, 3\}$ et enfin le signal avec les disparités en sortie de l'ET-CAN. Notons d'ailleurs que les disparités $D'_1(e^{j2\pi f T_s})$ et $D'_3(e^{j2\pi f T_s})$ représentées dans la Figure 2.14 ont le même module puisqu'ils sont conjugués selon (2.54).

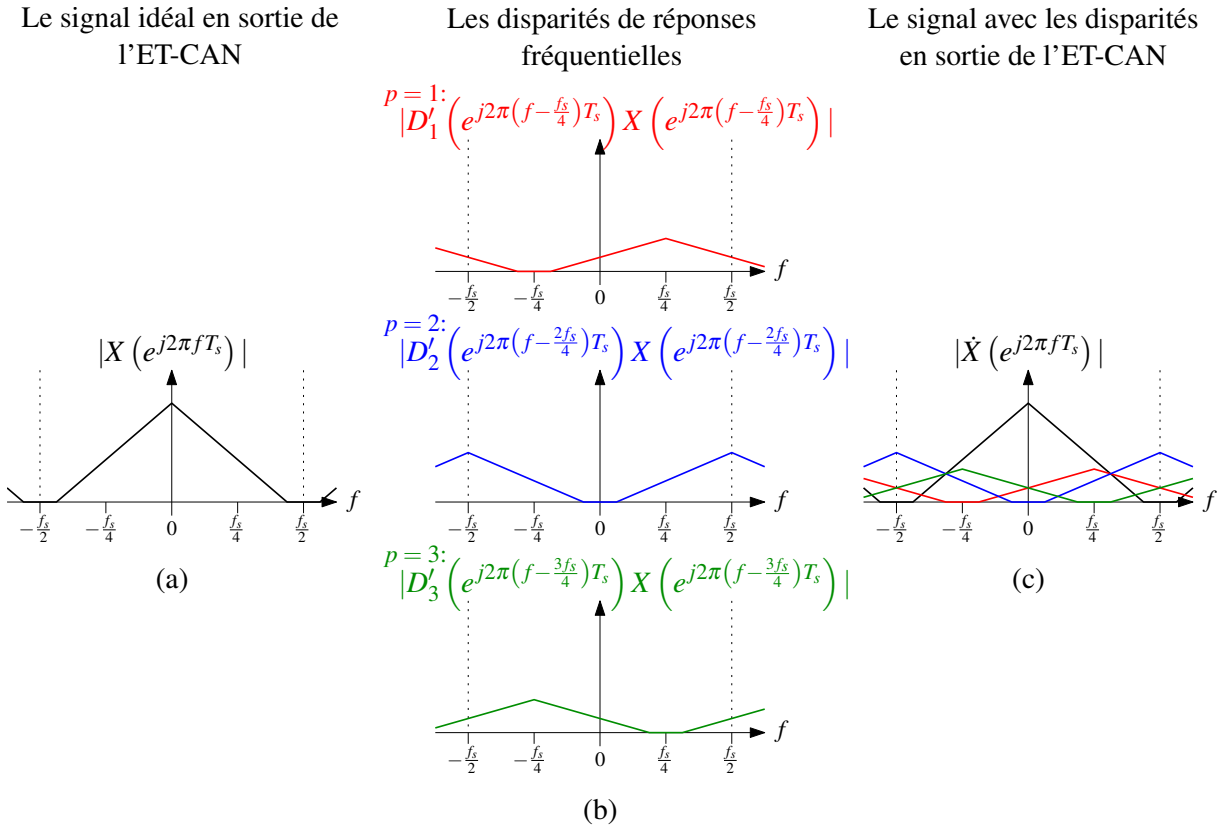


FIGURE 2.14 – Représentation fréquentielle pour $M = 4$ des modules : (a) du signal idéal, (b) des disparités de réponses fréquentielles et (c) du signal avec les disparités de réponses fréquentielles en sortie de l'ET-CAN.

2.4.3 Des disparités à un filtrage linéaire à temps variant périodique

Dans (2.55), les $(M - 1)$ réponses impulsionnelles $(e^{j\frac{2\pi}{M}p})^n d'_p[k]$ varient suivant la variable temporelle discrète n , et ceci de manière périodique tous les M échantillons. En effet, ces réponses vérifient

$$(e^{j\frac{2\pi}{M}p})^n d'_p[k] = (e^{j\frac{2\pi}{M}p})^{n+M} d'_p[k]$$

Donc, les disparités de réponse fréquentielle en sortie de l'ET-CAN peuvent s'exprimer à l'aide d'un filtrage linéaire à temps variant périodique, de période M . Ce filtre est nommé *Linear Periodic Time-Varying (LPTV) system* dans la littérature anglaise.

Il est d'ailleurs possible de reformuler (2.55) afin de mieux faire apparaître la variation périodique des réponses impulsionnelles. Pour cela, on pose $n = lM + q$ avec $q \in \{0, \dots, M - 1\}$ et $l \in \mathbb{Z}$ dans (2.55), qui devient

$$\hat{x}[lM + q] = x[lM + q] + \sum_{k=-\infty}^{+\infty} c_q[k] x[lM + q - k] \quad (2.57)$$

avec

$$c_q[k] = \sum_{p=1}^{M-1} \left(e^{j\frac{2\pi}{M}p} \right)^q d'_p[k] \quad (2.58)$$

À partir de (2.25), une propriété intéressante à noter est que

$$\sum_{q=0}^{M-1} c_q[k] = \sum_{p=1}^{M-1} d'_p[k] \sum_{q=0}^{M-1} \left(e^{j\frac{2\pi}{M}p} \right)^q = 0 \quad (2.59)$$

Donc la moyenne des réponses impulsionnelles $c_q[k]$ composant le système **LPTV** est nulle.

De plus, la réponse impulsionnelle $c_q[k]$ peut être simplifiée en considérant la parité de M .

– Si M est pair, (2.58) se décompose en

$$c_q[k] = \sum_{p=1}^{\frac{M}{2}-1} e^{j\frac{2\pi}{M}pq} d'_p[k] + e^{j\frac{2\pi}{M}\frac{M}{2}q} d'_{\frac{M}{2}}[k] + \sum_{p=\frac{M}{2}+1}^{M-1} e^{j\frac{2\pi}{M}pq} d'_p[k] \quad (2.60)$$

Or, en utilisant la propriété (2.54) $d'_{M-p}[k] = d'_p^*[k]$, le dernier terme de (2.60) est égal à

$$\sum_{p=\frac{M}{2}+1}^{M-1} e^{j\frac{2\pi}{M}pq} d'_p[k] \stackrel{p'=M-p}{=} \sum_{p'=M-\frac{M}{2}-1}^{M-M+1} e^{j\frac{2\pi}{M}(M-p')q} d'_{M-p'}[k] = \sum_{p=1}^{\frac{M}{2}-1} \left(e^{j\frac{2\pi}{M}pq} d'_p[k] \right)^* \quad (2.61)$$

Ainsi, (2.60) se simplifie en

$$c_q[k] = 2 \sum_{p=1}^{\frac{M}{2}-1} \Re \left[\left(e^{j\frac{2\pi}{M}p} \right)^q d'_p[k] \right] + (-1)^q d'_{\frac{M}{2}}[k] \quad (2.62)$$

Notons par ailleurs que $d'_{p=\frac{M}{2}}[k]$ est réelle $\forall k \in \mathbb{Z}$ selon la définition de $d'_p[k]$ (2.47).

– Si M est impair, $c_q[k]$ (2.58) se décompose en

$$c_q[k] = \sum_{p=1}^{\frac{M-1}{2}} e^{j\frac{2\pi}{M}pq} d'_p[k] + \sum_{p=\frac{M+1}{2}}^{M-1} e^{j\frac{2\pi}{M}pq} d'_p[k] \quad (2.63)$$

Et de manière similaire à (2.62), $c_q[k]$ se simplifie en

$$c_q[k] = 2 \sum_{p=1}^{\frac{M-1}{2}} \Re \left[\left(e^{j\frac{2\pi}{M}p} \right)^q d'_p[k] \right] \quad (2.64)$$

Finalement, quelque soit la parité du nombre de voie M , la réponse impulsionnelle $c_q[k]$ du filtre **LPTV** est réelle. Donc, le modèle des disparités de réponses fréquentielles (2.57) donne un signal à temps discret réel en sortie de l'**ET-CAN**.

Notons que (2.62) et (2.64) peut être unifié en utilisant l'opérateur $\lfloor x \rfloor$ qui correspond au plus grand entier strictement inférieur à x . Ainsi, il faut $\lfloor \frac{M}{2} \rfloor$ réponses $d'_p[k]$ avec $p \in \{1, \dots, \lfloor \frac{M}{2} \rfloor\}$ pour calculer la réponse impulsionnelle à temps variant périodique $c_q[k]$. De plus, (2.62) et (2.64) ont des expressions pratiquement similaire, mise à part le dernier terme suivant $p = \lfloor \frac{M}{2} \rfloor$ qui est pondéré par 1 pour M pair (2.62) et par 2 pour M impair (2.64). En utilisant l'opérateur $\lceil x \rceil$ qui correspond au plus petit entier strictement supérieur à x , $c_q[k]$ (2.58) peut s'exprimer par :

$$c_q[k] = 2 \sum_{p=1}^{\lfloor \frac{M}{2} \rfloor - 1} \Re \left[\left(e^{j \frac{2\pi}{M} p} \right)^q d'_p[k] \right] + (\lceil \frac{M}{2} \rceil - \lfloor \frac{M}{2} \rfloor + 1) \Re \left[\left(e^{j \frac{2\pi}{M} \lfloor \frac{M}{2} \rfloor} \right)^q d'_{\lfloor \frac{M}{2} \rfloor}[k] \right] \quad (2.65)$$

2.5 Ajout des disparités d'offsets au modèle des disparités de réponses fréquentielles

Le modèle présenté à la Section 2.4 et dans la Figure 2.12 décrit les disparités de réponses fréquentielles entre les M voies de codage d'un ET-CAN. Ce modèle prend en compte les défauts de gains entre les M voies, les défauts de décalages d'horloges non uniformes entre les CANs, et de manière générale, les disparités entre les fonctions de transferts linéaires des CANs. Cependant, parmi ces défauts, les disparités d'offsets ne sont pas modélisées. Or, comme développé par la suite dans la méthode d'estimation proposée au Chapitre 3, il est important de les considérer afin d'analyser leurs impacts.

Pour se faire, le modèle des disparités de réponses fréquentielles décrit dans la Figure 2.12 est étendu en introduisant un offset o_m sur chaque voie ($\forall m \in \{0, \dots, M-1\}$) à la suite de l'opération d'échantillonnage. Ce nouveau modèle est illustré dans la Figure 2.15.

Les opérations décrites dans la Figure 2.15 sont équivalentes à celles décrites dans la Figure 2.12 du modèle des disparités de réponses fréquentielles. Pour formaliser ces opérations, il est donc possible de reprendre dans ce dernier modèle les relations en fréquence : du filtrage continu et de l'avance de phase (2.27), de l'échantillonnage aux instants $t = nMT_s$, $\forall n \in \mathbb{Z}$ (2.21), du sur-échantillonnage par M (2.22) et enfin, de l'entrelacement temporel (2.23).

Il reste la dernière opération à décrire, c.-à-d. l'ajout sur la $m^{\text{ème}}$ voie de l'offset o_m au signal à temps discret $u_m^s[n]$. Cette opération s'écrit temporellement $\check{v}_m[n] = \dot{u}_m^s[n] + o_m$. Sa TFTD est

$$\check{V}_m \left(e^{j2\pi f MT_s} \right) = \dot{U}_m^s \left(e^{j2\pi f MT_s} \right) + o_m \frac{1}{MT_s} \sum_{p=-\infty}^{+\infty} \delta \left(f - \frac{f_s}{M} p \right) \quad (2.66)$$

dont les deux points dans la notation du signal $\check{V}_m \left(e^{j2\pi f MT_s} \right)$ marque la prise en compte des disparités de réponses fréquentielles (du précédent modèle, cf. Figure 2.12) ainsi que des disparités d'offset (spécifique à ce modèle, cf. Figure 2.15).

Finalement, en développant de manière similaire à (2.28), la TFTD du signal en sortie de

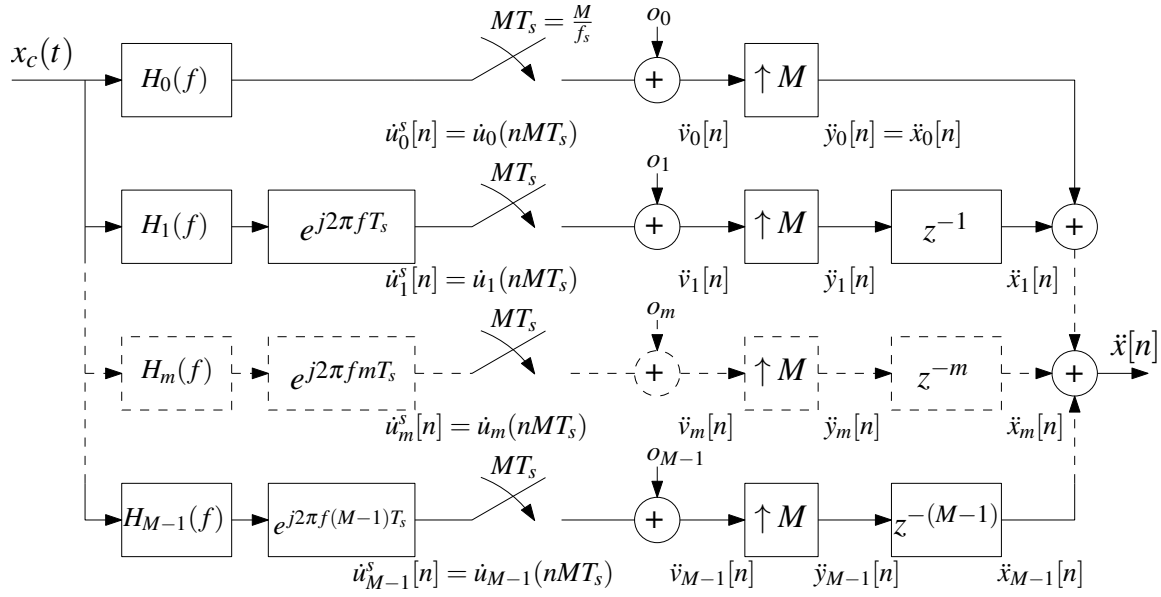


FIGURE 2.15 – Modèle des disparités de réponse fréquentielle et des disparités d'offset entre les M voies de codage d'un **ET-CAN**.

l'**ET-CAN** peut s'exprimer

$$\begin{aligned} \dot{X}(e^{j2\pi f T_s}) &= \frac{1}{MT_s} \sum_{m=0}^{M-1} \sum_{p=-\infty}^{+\infty} e^{-j\frac{2\pi}{M} pm} X_c \left(f - \frac{f_s}{M} p \right) H_m \left(f - \frac{f_s}{M} p \right) \\ &+ \frac{1}{MT_s} \sum_{m=0}^{M-1} e^{-j2\pi f m T_s} o_m \sum_{p=-\infty}^{+\infty} \delta \left(f - \frac{f_s}{M} p \right) \end{aligned} \quad (2.67)$$

Notons que le premier terme de (2.67) correspond à l'expression du signal en sortie de l'**ET-CAN** $\dot{X}(e^{j2\pi f T_s})$ (2.28) avec les disparités de réponses fréquentielles et que le deuxième terme correspond à l'ajout au modèle des disparités d'offsets o_m . De cette relation linéaire, il est possible de compenser les disparités d'offsets séparément des disparités de réponses fréquentielles en sortie de l'**ET-CAN**.

Le signal en sortie de l'**ET-CAN** est exprimé dans le domaine temporel discret en calculant la **TFTD** inverse de $\dot{X}(e^{j2\pi f T_s})$ (2.67). Comme la **TFTD** inverse du premier terme a été précédemment calculé dans (2.55), on exprime directement celle du second terme,

$$\begin{aligned} &\frac{1}{f_s} \int_{-\frac{f_s}{2} \leq f < \frac{f_s}{2}} \left(\frac{1}{MT_s} \sum_{m=0}^{M-1} e^{-j2\pi f m T_s} o_m \sum_{p=-\infty}^{+\infty} \delta \left(f - \frac{f_s}{M} p \right) \right) e^{j2\pi f n T_s} df \\ &= \frac{1}{M} \sum_{m=0}^{M-1} o_m \sum_{p=-\infty}^{+\infty} \left(\int_{-\frac{f_s}{2} \leq f < \frac{f_s}{2}} e^{-j2\pi f m T_s} \delta \left(f - \frac{f_s}{M} p \right) e^{j2\pi f n T_s} df \right) \end{aligned} \quad (2.68)$$

Or, la fonction Dirac $\delta \left(f - \frac{f_s}{M} p \right)$ dans (2.68) est nulle à l'intérieur des bornes d'intégration $-\frac{f_s}{2} \leq f < \frac{f_s}{2}$ pour certain décalage de $p \in \mathbb{Z}$. Donc, pour ces valeurs de p , l'intégrale dans (2.68)

est nulle aussi. Ainsi, la somme suivant p peut être réduite aux valeurs non nulles des intégrales dans (2.68), *i.e.* pour $p \in \{-\lfloor \frac{M}{2} \rfloor, \dots, \lfloor \frac{M-1}{2} \rfloor\}$.² Finalement, (2.68) se simplifie en

$$\begin{aligned}
 (2.68) &= \frac{1}{M} \sum_{m=0}^{M-1} o_m \sum_{p=-\lfloor \frac{M}{2} \rfloor}^{\lfloor \frac{M-1}{2} \rfloor} \left(\int_{-\frac{f_s}{2} \leq f < \frac{f_s}{2}} \delta \left(f - \frac{f_s}{M} p \right) e^{j2\pi f(n-m)T_s} df \right) \\
 &= \frac{1}{M} \sum_{m=0}^{M-1} o_m \sum_{p=-\lfloor \frac{M}{2} \rfloor}^{\lfloor \frac{M-1}{2} \rfloor} e^{j\frac{2\pi}{M} p(n-m)} \quad (2.69)
 \end{aligned}$$

Afin de rendre manipulable (2.69), on cherche à la reformuler. Pour se faire, la somme suivant p dans (2.69) se décompose en deux sommes, une avec p strictement négatif et une autre avec p positif :

$$\sum_{p=-\lfloor \frac{M}{2} \rfloor}^{\lfloor \frac{M-1}{2} \rfloor} e^{j\frac{2\pi}{M} p(n-m)} = \sum_{p=-\lfloor \frac{M}{2} \rfloor}^{-1} e^{j\frac{2\pi}{M} p(n-m)} + \sum_{p=0}^{\lfloor \frac{M-1}{2} \rfloor} e^{j\frac{2\pi}{M} p(n-m)} \quad (2.70)$$

Or, la somme suivant p négatif est égale à $\sum_{p'=M-\lfloor \frac{M}{2} \rfloor}^{M-1} e^{j\frac{2\pi}{M} p'(n-m)}$ après le changement de variable $p' = M + p$. Et comme $M - \lfloor \frac{M}{2} \rfloor = \lfloor \frac{M-1}{2} \rfloor + 1$, les deux sommes peuvent se combiner, s'exprimant comme une seule sommation de $p = 0$ à $(M-1)$. Ainsi, la **TFTD** inverse du second terme dans (2.67) s'écrit

$$(2.68) = \frac{1}{M} \sum_{m=0}^{M-1} o_m \sum_{p=0}^{M-1} e^{j\frac{2\pi}{M} p(n-m)} \quad (2.71)$$

Finalement, en tenant compte des disparités de réponse fréquentielle et des disparités d'offset entre les M voies de codage, la sortie de l'**ET-CAN** $\hat{x}[n]$ s'exprime en temps discret comme

$$\hat{x}[n] = x[n] + \underbrace{\sum_{k=-\infty}^{+\infty} \sum_{p=1}^{M-1} \left(e^{j\frac{2\pi}{M} p} \right)^n d'_p[k] x[n-k]}_{\hat{x}[n]} + \sum_{p=0}^{M-1} \left(e^{j\frac{2\pi}{M} p} \right)^n o'_p \quad (2.72)$$

avec $d'_p[k]$ (2.47) les réponses impulsionnelles des disparités de réponses fréquentielles et o'_p des scalaires représentant ce que nous nommons les *disparités d'offsets* qui s'écrivent

$$o'_p = \frac{1}{M} \sum_{m=0}^{M-1} \left(e^{-j\frac{2\pi}{M} m} \right)^p o_m, \quad \forall p \in \{0, \dots, M-1\} \quad (2.73)$$

Comme pour $d'_p[k]$ dans (2.54), les disparités d'offsets vérifient

$$o'_p = \left(o'_{-p \bmod(M)} \right)^* \quad (2.74)$$

²Pour rappel, $\lfloor x \rfloor$ est la partie entière inférieure ou égale de $x \in \mathbb{R}$.

Puis, de manière similaire à (2.56), $\ddot{x}[n]$ (2.72) s'écrit dans le domaine fréquentiel

$$\begin{aligned} \ddot{X}\left(e^{j2\pi f T_s}\right) &= X\left(e^{j2\pi f T_s}\right) + \sum_{p=1}^{M-1} D'_p\left(e^{j2\pi\left(f-\frac{f_s}{M}p\right)T_s}\right) X\left(e^{j2\pi\left(f-\frac{f_s}{M}p\right)T_s}\right) \\ &\quad + \sum_{p=0}^{M-1} o'_p \frac{1}{T_s} \sum_{k=-\infty}^{+\infty} \delta\left(f-\frac{f_s}{M}p-kf_s\right) \\ &= \dot{X}\left(e^{j2\pi f T_s}\right) + \sum_{p=0}^{M-1} o'_p \frac{1}{T_s} \sum_{k=-\infty}^{+\infty} \delta\left(f-\frac{f_s}{M}p-kf_s\right) \end{aligned} \quad (2.75)$$

avec $D'_p\left(e^{j2\pi f T_s}\right)$ défini dans (2.48), les réponses fréquentielles périodiques des disparités de réponses fréquentielles translattées de $p\frac{f_s}{M}$ (cf. Section 2.4) et les scalaires o'_p pondérant des peignes de Dirac de période f_s et translattés en fréquence de $p\frac{f_s}{M}$.

L'impact des disparités d'offsets combinées aux disparités de réponses fréquentielles est représenté dans la Figure 2.16 pour $M = 4$. Dans ce cas, il y a 4 disparités d'offsets avec $p \in \{0, 1, 2, 3\}$ pondérant le niveau des peignes de Dirac de période f_s et translattés de $p\frac{f_s}{4}$.

La somme des disparités d'offsets dans (2.72) peut-être simplifiée en considérant la parité du nombre de voie M , de manière similaire à la somme des disparités de réponses fréquentielles dans (2.58). En utilisant la relation $o'_{M-p} = o'_p$ selon (2.74), la somme des disparités d'offsets devient

– Pour M pair,

$$\sum_{p=0}^{M-1} \left(e^{j\frac{2\pi}{M}p}\right)^n o'_p = o'_0 + 2 \sum_{p=1}^{\frac{M}{2}} \Re\left[\left(e^{j\frac{2\pi}{M}p}\right)^n o'_p\right] + (-1)^n o'_{\frac{M}{2}} \quad (2.76)$$

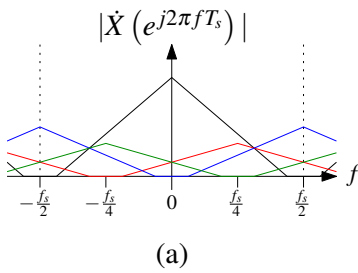
– Pour M impair,

$$\sum_{p=0}^{M-1} \left(e^{j\frac{2\pi}{M}p}\right)^n o'_p = o'_0 + 2 \sum_{p=1}^{\frac{M-1}{2}} \Re\left[\left(e^{j\frac{2\pi}{M}p}\right)^n o'_p\right] \quad (2.77)$$

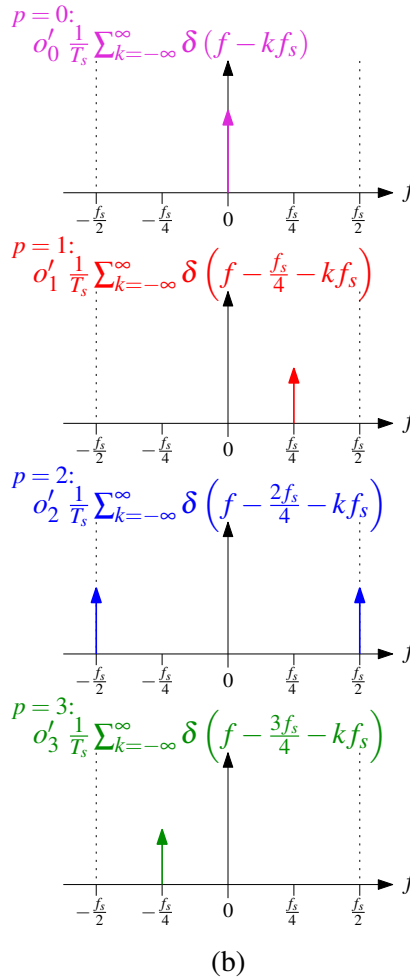
Notons que (2.76) et (2.77) peut être unifié en utilisant les opérateurs $\lfloor x \rfloor$ et $\lceil x \rceil$, de manière similaire à (2.65). Ainsi, la somme des disparités d'offsets dans (2.72) peut aussi s'écrire

$$\begin{aligned} \sum_{p=0}^{M-1} \left(e^{j\frac{2\pi}{M}p}\right)^n o'_p &= o'_0 + 2 \sum_{p=1}^{\lfloor \frac{M}{2} \rfloor - 1} \Re\left[\left(e^{j\frac{2\pi}{M}p}\right)^n o'_p\right] \\ &\quad + (\lceil \frac{M}{2} \rceil - \lfloor \frac{M}{2} \rfloor + 1) \Re\left[\left(e^{j\frac{2\pi}{M}\lfloor \frac{M}{2} \rfloor}\right)^n o'_{\lfloor \frac{M}{2} \rfloor}\right] \end{aligned} \quad (2.78)$$

Le signal avec les disparités de réponses fréquentielles en sortie de l'ET-CAN



Les disparités d'offsets



Le signal avec les disparités de réponses fréquentielles et d'offsets en sortie de l'ET-CAN

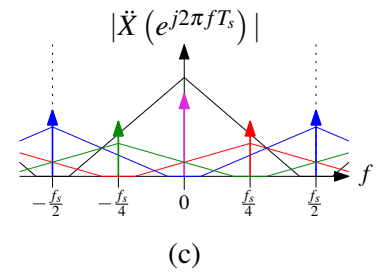


FIGURE 2.16 – Représentation fréquentielle pour $M = 4$ des modules : (a) du signal avec les disparités de réponses fréquentielles présenté dans la Figure 2.14, (b) des disparités d'offsets et (c) du signal avec les disparités de réponses fréquentielles et d'offsets en sortie de l'ET-CAN.

2.6 Conclusion

Ce chapitre est la première étape pour concevoir des solutions de compensation des disparités de fonctions linéaires dans les ET-CANs. Il propose un modèle général des disparités de réponses fréquentielles entre M voies entrelacées. Pour se faire, il mélange une description à temps continu des opérations en analogique et une description à temps discret des opérations en numérique. Les disparités de réponses fréquentielles sont ainsi modélisées dans le continu en amont de la conversion sur chaque voie. Cela permet de tenir compte des disparités de gains et de décalages temporels, de manière unifiée, mais aussi des disparités linéaires dépendants de la fréquence comme celles de bandes passantes.

La Section 2.3 développe le modèle idéal d'un ET-CAN dont le signal en sortie est nommé le *signal idéal*. A partir de ce signal, la Section 2.4 met en évidence que les disparités de fonctions linéaires peuvent être exprimées comme un filtrage LPTV du signal idéal par les

disparités de réponses fréquentielles $d'_p[k]$. Ce modèle a la particularité de présenter ces disparités comme des répliques du signal idéal filtrées linéairement et translatées en fréquence de $p\frac{f_s}{M}$. Notre méthode d'estimation se basera sur cette particularité du modèle pour approximer les disparités de réponses fréquentielles $d'_p[k]$. De plus, un modèle étendu des disparités de réponses fréquentielles et d'offsets est présenté dans la Section 2.5. Il servira de base afin d'analyser l'impact des disparités d'offsets sur la mesure de celles de réponses fréquentielles.

Le Chapitre 3 présente notre méthode d'estimation pour M voies entrelacées des disparités de réponses fréquentielles basée sur les modèles présentés.

CHAPITRE 3

ESTIMATION DES DÉFAUTS D'UNE STRUCTURE DE CONVERSION ANALOGIQUE-NUMÉRIQUE À M VOIES ENTRELACÉES

LES disparités d'entrelacement des ET-CANs ont été modélisées dans le Chapitre 2. Dans ce modèle, nous avons considéré les disparités issues des différences entre les fonctions de transferts linéaires des M voies d'un ET-CAN. Désormais, l'enjeu est de déterminer à partir de notre modèle, une méthode d'estimation de ces disparités.

Dans ce chapitre, nous nous intéressons aux méthodes d'estimation des disparités basées sur les propriétés de corrélation du signal numérique en sortie de l'ET-CAN. En effet, nous avons mis en évidence dans le Chapitre 2 que les disparités de réponses fréquentielles s'expriment comme des répliques du signal idéal filtrées linéairement et translatées en fréquence. Le principe commun des méthodes d'estimation étudiées est de mesurer la corrélation entre le signal en sortie de l'ET-CAN et des translations en fréquence de lui-même. Une étude de l'état de l'art de ces méthodes est réalisée pour positionner notre contribution. Elle est donnée dans l'Annexe B afin de faciliter la lecture. Ci-dessous, nous présentons une synthèse de cet état de l'art.

Synthèse de l'état de l'art des méthodes d'estimation basées sur la corrélation

Jamal *et al.* [67] proposent une méthode d'estimation des disparités de gains et de décalages temporels pour 2 voies entrelacées. Seulement, cette méthode ne peut estimer les disparités de décalages temporels qu'après celles de gains corrigées. Ainsi, les auteurs [68] proposent une amélioration de cette dernière méthode pouvant estimer les disparités de décalages temporels en présence de celles de gains. Puis, Law *et al.* [69] proposent une extension de la méthode précédente pour 4 voies entrelacées. L'estimation [67] pour 2 voies est réutilisée sur les deux paires de voies décalées de deux périodes d'échantillonnage puis, une méthode est proposée pour estimer les disparités de gains et de décalages temporels entre trois voies. Une autre méthode est formalisée par Matsuno *et al.* [70] estimant ces dernières disparités pour un nombre de voies multiple de 4. Enfin, Singh *et al.* [71, 72] proposent une méthode d'estimation des disparités de réponses fréquentielles d'un ET-CAN pour 2 et 4 voies entrelacées. Leur approche met en évidence des symétries similaires entre les disparités d'entrelacement pour 2 voies entrelacées et celles contenues entre les deux voies IQ du signal complexe après démodulation du signal analogique [73, 74]. Ainsi, ils proposent de réutiliser une technique d'égalisation des voies IQ en transformant le signal réel en sortie de l'ET-CAN en un signal complexe possédant ces symétries. Seulement, cette approche est difficilement généralisable pour M voies entrelacées supérieures à 2, comme le montre [72].

Cette synthèse ne tient compte que des méthodes basées sur une approche similaire à la notre. Cependant, la littérature abonde de propositions de méthodes d'estimation depuis ces vingt dernières années [75–80]. Généralement, ce sont les disparités d'offsets, de gains et de décalages temporels, dégradant principalement le plus les performances des ET-CANs, qui sont considérées. Or, selon Vogel et Johansson [45], le challenge actuel pour atteindre de hautes résolutions de conversion passe aussi par l'identification des autres disparités d'entrelacement, comme par exemple celles de bandes passantes analogiques. De plus, selon [45], il est important que les nouvelles méthodes proposées soient fiables et facilement utilisables lorsque le ET-CAN

est en mode opérationnel, c.-à-d. par des approches “on-line”, sans interruption du processus de conversion analogique-numérique. Dans ce contexte, l’originalité de ce chapitre est la proposition d’une méthode d’estimation universelle de toutes disparités de réponses fréquentielles, formalisée pour M voies entrelacées et reposant sur la corrélation du signal en sortie de l’ET-CAN. Ainsi, notre méthode tient compte aussi bien des disparités de gains, que celles de décalages temporels ou de bandes passantes. De plus, une deuxième originalité de notre proposition est que notre estimation n’impose pas au signal en entrée de l’ET-CAN d’être contenu dans une sous-bande de sa bande de base. Seules quelques hypothèses sur le signal en entrée sont à respecter afin de ne pas biaiser l’estimation.

La Section 3.1 fournit des rappels théoriques sur l’opération et les propriétés de la corrélation, ainsi que des notations et hypothèses globales à considérer dans ce chapitre. Puis, la Section 3.2 présente notre méthode d’estimation des disparités de réponses fréquentielles pour M voies quelconques. Sa formulation est développée de manière théorique à partir de nos modèles dans le Chapitre 2. Ensuite, la Section 3.3 présente notre algorithme d’estimation des disparités de réponses fréquentielles, dérivé de l’approximation de la formulation théorique précédente. C’est cet algorithme que nous utilisons dans nos architectures de compensation des disparités pour M voies entrelacées, présentés dans le Chapitre 4. Enfin, des critères sur les signaux utilisés sont définis afin d’assurer une estimation non biaisée des disparités de réponses fréquentielles.

3.1 Rappel théorique, notations et hypothèses globales

Cette section introduit l’opération de corrélation et ses propriétés spectrales. Puis, des notations et hypothèses globales sont définies pour la suite.

3.1.1 Rappel théorique sur la corrélation

Notre méthode d’estimation est basée sur la fonction de *corrélation*, mesurant la similitude entre deux signaux x et y définis dans \mathbb{C} . Nous notons $(x \star y)$ la corrélation entre ces deux signaux pour la suite des explications. Comme présenté dans l’état de l’art dans l’Annexe B ainsi que dans notre méthode dans la Section 3.2, les méthodes d’estimation basées sur la corrélation travaillent sur le signal à temps discret en sortie de ET-CAN. Nous définissons donc la fonction de corrélation entre les deux signaux $x[n]$ et $y[n]$ à temps discret par

$$(x \star y)[l] = \sum_{n=-\infty}^{+\infty} x[n]y^*[n+l] \quad (3.1)$$

avec l le décalage temporel entre les deux signaux $x[n]$ et $y[n]$ définis *stationnaires*, c.-à-d. que leur moyenne et leur fonction d’*autocorrélation*, $(x \star x)$ et $(y \star y)$, sont indépendantes de l’origine du temps. Notons ici que la définition (3.1) peut-être qualifiée de corrélation “en puissance”, à différencier de la fonction de corrélation complémentaire que nous noterons $(x \star y^*)$.

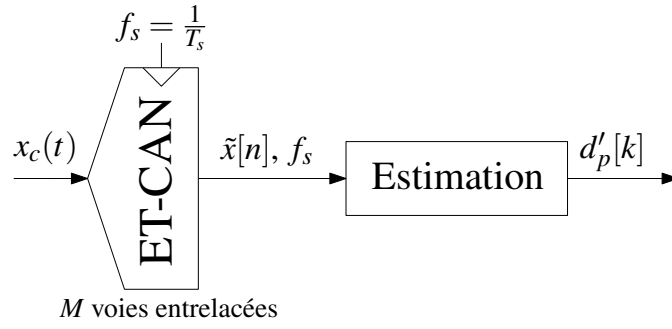


FIGURE 3.1 – **ET-CAN** à M voies entrelacées et son estimation numérique des disparités de réponses fréquentielles.

Une propriété de la fonction de corrélation (3.1) est que sa transformée de Fourier à temps discret, notée \mathcal{F}_d dans (2.11), vérifie

$$\mathcal{F}_d\{x \star y\} = (\mathcal{F}_d\{x\}) \cdot \mathcal{F}_d\{y\}^* = X(e^{j2\pi f T_s}) \cdot Y^*(e^{j2\pi f T_s}) \quad (3.2)$$

Donc, la fonction de corrélation (3.1) s'exprime dans le domaine fréquentiel

$$(x \star y)[l] = T_s \int_{-\frac{f_s}{2}}^{+\frac{f_s}{2}} X(e^{j2\pi f T_s}) Y^*(e^{j2\pi f T_s}) e^{j2\pi f l T_s} df \quad (3.3)$$

pour x et y complexes et $\forall l \in \mathbb{Z}$.

Le signal en sortie de **ET-CAN** étant un signal réel, considérons les deux signaux $x[n]$ et $y[n]$ définis dans \mathbb{R} . Ainsi, les réponses fréquentielles $X(e^{j2\pi f T_s})$ et $Y(e^{j2\pi f T_s})$ présentent une symétrie Hermitienne. Donc, $Y^*(e^{j2\pi f T_s}) = Y(e^{-j2\pi f T_s})$ et de même pour $X(e^{j2\pi f T_s})$. La fonction de corrélation (3.1) peut s'écrire

$$(x \star y)[l] = T_s \int_{-\frac{f_s}{2}}^{+\frac{f_s}{2}} X(e^{j2\pi f T_s}) Y(e^{-j2\pi f T_s}) e^{j2\pi f l T_s} df \quad (3.4)$$

pour x et y réels et $\forall l \in \mathbb{Z}$.

3.1.2 Notations et hypothèses

Afin de simplifier la compréhension tout au long de ce chapitre, nous notons $x_c(t)$ le signal analogique en entrée de l'**ET-CAN**, comme illustré dans la Figure 3.1 et $X_c(f)$ sa **TFTC** (2.1). Le signal analogique est converti par M **CANs** à la fréquence d'échantillonnage $\frac{f_s}{M}$. Après entrelacement temporel des voies de codage, nous notons $\tilde{x}[n]$ le signal en sortie (et $\tilde{X}(e^{j2\pi f T_s})$ sa **TFTD** (2.11)), dont la fréquence d'échantillonnage correspond à la fréquence globale de fonctionnement de l'**ET-CAN**, c.-à-d. $f_s = \frac{1}{T_s}$. Le tilde dans la notation \tilde{x} marque la présence des disparités réelles entre les voies de l'**ET-CAN** que nous cherchons à estimer. Le spectre $X_c(f)$ est considéré limité dans la bande de base de l'**ET-CAN**, c.-à-d. $X_c(f) = 0, \forall |f| \geq \frac{f_s}{2}$.

Donc, le signal analogique respecte le théorème d'échantillonnage de Shannon (défini dans la Section 2.2). De plus, les signaux $x_c(t)$ et $\tilde{x}[n]$ sont considérés stationnaires. Notre méthode d'estimation utilise ce signal $\tilde{x}[n]$ pour estimer les disparités de réponses fréquentielles $d'_p[k]$ ($\forall k \in \mathbb{Z}$ et $p \in \{1, \dots, M-1\}$) modélisées dans le Chapitre 2.

3.2 Estimation théorique des disparités de réponses fréquentielles d'un ET-CAN à M voies basée sur la corrélation

Notre méthode d'estimation des disparités d'un ET-CAN est basée sur les modèles développés dans le Chapitre 2 et notamment le modèle des disparités de réponses fréquentielles illustré dans la Figure 2.12. La formulation mathématique de la méthode est dite universelle car elle est exprimée pour M voies entrelacées. De même que le modèle des disparités de réponses fréquentielles, cette méthode prend en compte l'estimation des disparités de gains et de décalages temporels, ainsi que toutes les disparités de fonctions de transfert linéaires dépendant de la fréquence. Ces disparités estimées sont par la suite rassemblées au sein d'une même appellation : les disparités de réponses fréquentielles.

Cette méthode d'estimation est dite aveugle, car elle s'appuie uniquement sur les données du signal $\tilde{x}[n]$ en sortie de l'ET-CAN sans préjuger du signal analogique $x_c(t)$ à son entrée. Toutefois, notons que comme pour les méthodes de l'état de l'art présentées dans l'Annexe B, deux critères sont définies sur le signal idéal $x[n]$ pour permettre cette estimation. L'impact de ces critères sur le signal analogique $x_c(t)$ est analysé dans la Section 3.4 et développée dans l'Annexe E. De plus, comme pour les méthodes présentées dans l'Annexe B, les disparités d'offsets peuvent avoir un impact négatif en introduisant un biais dans la mesure de l'estimation.

3.2.1 Principe d'estimation

La méthode d'estimation est basée sur les données du signal $\tilde{x}[n]$ en sortie de l'ET-CAN. Cependant, pour simplifier les explications de son principe de fonctionnement, considérons que $\tilde{x}[n]$ peut-être exprimé comme le signal de sortie du modèle des disparités de réponses fréquentielles, présenté dans la Section 2.4 et illustré dans la Figure 2.12. Ce signal nommé $\dot{x}[n]$ (2.55) est modélisé par :

$$\dot{x}[n] = x[n] + \sum_{k=-\infty}^{+\infty} \sum_{p=1}^{M-1} \left(e^{j\frac{2\pi}{M}p} \right)^n d'_p[k] x[n-k]$$

et sa réponse fréquentielle périodique $\dot{X}(e^{j2\pi f T_s})$ (2.56) s'écrit

$$\dot{X}(e^{j2\pi f T_s}) = X(e^{j2\pi f T_s}) + \sum_{p=1}^{M-1} D'_p \left(e^{j2\pi \left(f - \frac{f_s}{M} p \right) T_s} \right) X \left(e^{j2\pi \left(f - \frac{f_s}{M} p \right) T_s} \right)$$

Donc, le signal en sortie de l'ET-CAN s'exprime comme la somme

- du signal idéal $x[n]$ ou $X(e^{j2\pi fT_s})$ (2.44) en fréquence. Il provient de l'échantillonnage uniforme à f_s du signal analogique $x_c(t)$ filtré par $\hat{H}(e^{j2\pi fT_s})$ (2.39), la moyenne des réponses fréquentielles $\hat{H}_m(e^{j2\pi fT_s})$ caractérisant la fonction de transfert de chaque CAN. Il correspond donc au signal en sortie de l'ET-CAN lorsqu'il n'y pas de disparités, c.-à-d. lorsque tous les $\hat{H}_m(e^{j2\pi fT_s})$ sont égaux.
- des $(M-1)$ filtrages suivant $p \in \{1, \dots, M-1\}$ du signal idéal $x[n]$ par $d'_p[k]$ (2.47), les réponses impulsionnelles des disparités de réponses fréquentielles, puis translatés en fréquence de $p\frac{f_s}{M}$. Chaque réponse impulsionnelle $d'_p[k]$ est construite à partir d'une combinaison particulière des différences $D_m(e^{j2\pi fT_s})$ (2.40) entre la fonction de transfert du $m^{\text{ème}}$ CAN $\hat{H}_m(e^{j2\pi fT_s})$ et de leur moyenne $\hat{H}(e^{j2\pi fT_s})$ puis, pondérée d'une rotation dans le plan complexe $e^{-j\frac{2\pi}{M}pm}$ périodique suivant m et de période M .

Rappelons que la sortie de l'ET-CAN et ses disparités de réponses fréquentielles sont illustrées dans la Figure 2.14 pour $M = 4$ voies entrelacées. Sur cette figure, nous observons en sortie de l'ET-CAN une “image” du signal d'entrée, ainsi que $(M-1)$ “images” du signal d'entrée déformées linéairement et translatées successivement d'un pas de fréquence $\frac{f_s}{M}$.

A partir de cette observation des caractéristiques spectrales des disparités, l'idée est d'utiliser la corrélation entre l'image du signal d'entrée et une de ses $(M-1)$ déformées pour estimer une partie des disparités. Pour cela, le signal $\dot{X}(e^{j2\pi fT_s})$ est corrélé avec sa translaté en fréquence de $\eta\frac{f_s}{M}$, afin de faire coïncider en fréquence, le signal idéal $X(e^{j2\pi fT_s})$ et la disparité de réponses fréquentielles $D'_\eta(e^{j2\pi fT_s})$. La Figure 3.2 illustre pour $M = 4$ voies entrelacées les trois corrélations avec $\eta \in \{1, 2, 3\}$ estimant les 3 disparités $D'_p(e^{j2\pi fT_s})$ avec $p \in \{1, 2, 3\}$.

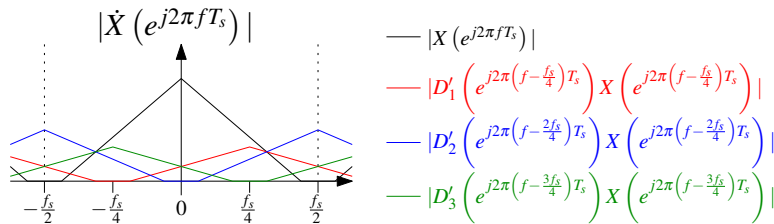
Prenons l'exemple de la corrélation pour $\eta = 1$ dans la Figure 3.2. Cette méthode d'estimation par corrélation fait coïncider en fréquence

- Le signal idéal $X(e^{j2\pi(f-\frac{f_s}{4})T_s})$ en trait pointillé noir appartenant à la translaté en fréquence de $\frac{f_s}{4}$ du signal $\dot{X}(e^{j2\pi fT_s})$ et
- La $\eta = 1^{\text{ème}}$ disparité de réponses fréquentielles $D'_1(e^{j2\pi(f-\frac{f_s}{4})T_s})X(e^{j2\pi(f-\frac{f_s}{4})T_s})$ en trait continu rouge appartenant à $\dot{X}(e^{j2\pi fT_s})$.

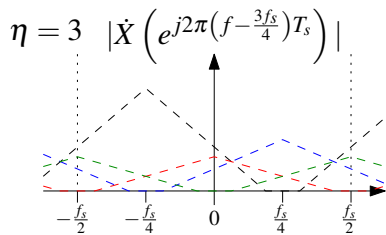
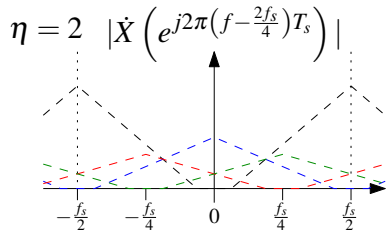
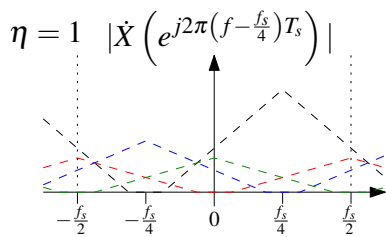
De plus, on peut observer pour cette même corrélation ($\eta = 1$), une deuxième coïncidence dans le domaine fréquentielle entre

- Le signal idéal $X(e^{j2\pi fT_s})$ en trait continu noir appartenant à $\dot{X}(e^{j2\pi fT_s})$ et
- La $\eta = 3^{\text{ème}}$ disparité de réponses fréquentielles $D'_3(e^{j2\pi fT_s})X(e^{j2\pi fT_s})$ en trait pointillé vert appartenant à la translaté en fréquence de $\frac{f_s}{4}$ du signal $\dot{X}(e^{j2\pi fT_s})$.

Le signal avec les disparité de réponses fréquentielles en sortie de l'ET-CAN avec $M = 4$ voies entrelacées



Le signal avec les disparités translaté de $\eta \frac{f_s}{4}$



Corrélation entre le signal avec les disparités et sa translaté de $\eta \frac{f_s}{4}$

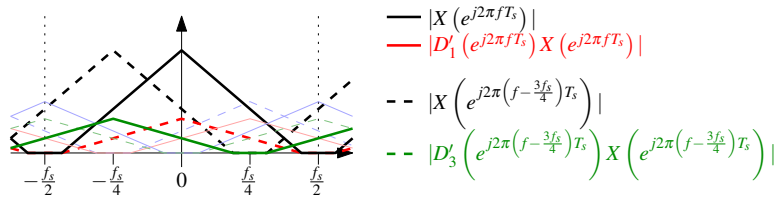
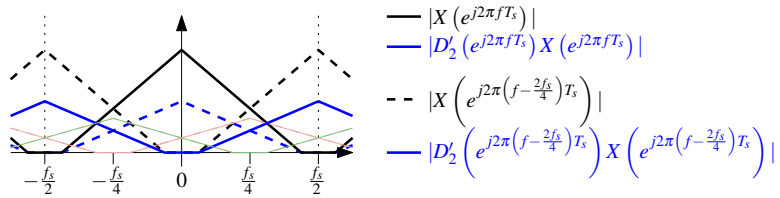
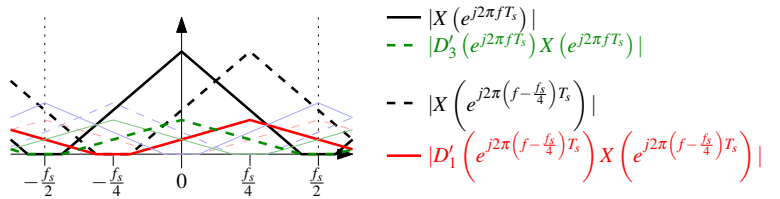


FIGURE 3.2 – Représentation pour $M = 4$ des modules en fréquence du signal avec les disparités de réponses fréquentielles, présenté dans la Figure 2.14, puis de ses 3 translatés en fréquence de $\eta \frac{f_s}{4}$ avec $\eta \in \{1, 2, 3\}$ et enfin les 3 corrélations entre le signal avec les disparités et chacune de ses translatés en fréquence.

Donc, la corrélation avec $\eta = 1$ est liée à aux disparités de réponses fréquentielles $D'_1(e^{j2\pi f T_s})$ et $D'_3(e^{j2\pi f T_s})$. Selon (2.54), remarquons que ces deux disparités sont conjuguées, c.-à-d. $D'_1(e^{j2\pi f T_s}) = (D'_3(e^{j2\pi f T_s}))^*$. Cette propriété donnera lieu à des simplifications pour alléger des calculs de notre méthode d'estimation.

Finalement, notre méthode d'estimation est basée sur les corrélations suivant $\eta \in \{1, \dots, M-1\}$ entre le signal en sortie de l'ET-CAN de réponses fréquentielle $\tilde{X}(e^{j2\pi f T_s})$ et $\tilde{X}(e^{j2\pi(f-\eta\frac{f_s}{M})T_s})$ sa translaté en fréquence de $\eta\frac{f_s}{M}$. Ces corrélations sont nommées *fonctions d'estimation* et sont définies à temps discret

$$C_\eta[l] = \left(\tilde{x} \star \left(e^{j\frac{2\pi}{M}\eta} \right)^n \tilde{x} \right) [l] = \sum_{n=-\infty}^{+\infty} \tilde{x}[n] \left[\left(e^{j\frac{2\pi}{M}\eta} \right)^{n+l} \tilde{x}[n+l] \right]^* \quad (3.5)$$

avec η l'indice de la translaté en fréquence réalisée par $\left(e^{j\frac{2\pi}{M}\eta} \right)^n$ et $l \in \mathbb{Z}$ le décalage temporel discret entre les deux signaux.

La section suivante exprime la formulation théorique de notre méthode d'estimation en considérant que le signal $\tilde{x}[n]$ en sortie de l'ET-CAN peut être exprimé comme le signal $\dot{x}[n]$ du modèle des disparités de réponses fréquentielles, présenté dans la Section 2.4.

3.2.2 Formulation théorique de l'estimation pour M voies entrelacées

Développons la fonction d'estimation $C_\eta[l]$ (3.5), $\forall l \in \mathbb{Z}$ et $\eta \in \{1, \dots, M-1\}$, en remplaçant le signal à temps discret $\tilde{x}[n]$ par le signal $\dot{x}[n]$ (2.55) du modèle des disparités de réponses fréquentielles. L'objectif est d'exprimer une relation entre les disparités de réponses fréquentielles $d'_p[k]$ (2.47) ($\forall k \in \mathbb{Z}$) et la fonction d'estimation $C_\eta[l]$. Comme rappelé précédemment, $\dot{x}[n]$ modélise la sortie de l'ET-CAN comme la somme du signal idéal $x[n]$ et des $(M-1)$ filtrages de $x[n]$ par les disparités de réponses fréquentielles $d'_p[k]$ et translatés de $p\frac{f_s}{M}$ ($\forall k \in \mathbb{Z}$ et $p \in \{1, \dots, M-1\}$). Notons que dans un premier temps, nous ne considérons pas les disparités d'offsets. Leur impact est étudié dans la section suivante. Donc, par substitution, $C_\eta[l]$ (3.5) s'exprime comme une combinaison des $(M-1)$ disparités $d'_p[k]$ et du signal idéal $x[n]$.

Or, la fonction d'estimation $C_\eta[l]$ a pour objectif de mesurer uniquement la corrélation entre le signal idéal $x[n]$ et la disparité $d'_\eta[k]$ en les coïncidant en fréquence avec le terme complexe $\left(e^{j\frac{2\pi}{M}\eta} \right)^n$ dans (3.5). Rappelons au passage que comme la méthode travaille sur $\tilde{x}[n]$ réel, nous observons dans la Figure 3.2 que les fonctions d'estimations sont aussi liée au conjugué de $d'_\eta[k]$, c.-à-d. à $d'_{M-\eta}[k]$ selon (2.54). Ainsi, afin d'assurer que les fonctions d'estimations ne mesurent pas d'autres corrélations entre les disparités $d'_p[k]$ restantes et le signal idéal $x[n]$, nous définissons un *critère d'orthogonalité*. Comme les disparités $d'_p[k]$ réalisent un filtrage linéaire du signal idéal (cf. (2.55)) et que la réponse fréquentielle du signal idéal est périodique suivant f_s , cela revient à s'assurer que le signal idéal n'est pas corrélé à sa translaté en fréquence de $p\frac{f_s}{M}$

pour $p \in \{1, \dots, M-1\}$. Ce critère d'orthogonalité sur le signal idéal $x[n] \in \mathbb{R}$ s'écrit

$$c_O(p, l) = \left(x \star \left(e^{j\frac{2\pi}{M}\eta} \right)^n x \right) [l] = \sum_{n=-\infty}^{\infty} x[n] \left[\left(e^{j\frac{2\pi}{M}p} \right)^{n+l} x[n+l] \right]^* = 0 \quad (3.6)$$

$\forall p \in \{1, \dots, M-1\}$ et $\forall l \in \mathbb{Z}$. Pour la suite du développement, nous considérons que le signal idéal $x[n]$ vérifie $c_O(p, l) = 0$ (3.6). Nous étudions l'impact de ce critère d'orthogonalité dans la Section 3.4.

Substituons (2.55) dans (3.5) :

$$\begin{aligned} C_\eta[l] &= \sum_{n=-\infty}^{\infty} \left[x[n] + \sum_{k_1=-\infty}^{\infty} \sum_{p_1=1}^{M-1} e^{j\frac{2\pi}{M}p_1 n} d'_{p_1}[k_1] x[n-k_1] \right] \times e^{-j\frac{2\pi}{M}\eta(n+l)} \times \\ &\quad \left[x[n+l] + \sum_{k_2=-\infty}^{\infty} \sum_{p_2=1}^{M-1} e^{-j\frac{2\pi}{M}p_2(n+l)} d'^*_{p_2}[k_2] x[n+l-k_2] \right] \\ &= C_{\eta,1}[l] + C_{\eta,2}[l] + C_{\eta,3}[l] + C_{\eta,4}[l] \end{aligned} \quad (3.7)$$

Dans (3.7), $C_{\eta,1}[l]$, $C_{\eta,2}[l]$, $C_{\eta,3}[l]$ et $C_{\eta,4}[l]$ correspondent aux 4 sous-produits du développement de la forme $(a+b) \times (c+d) = ac+bd+ad+bc$. Ces quatre termes correspondent à des ordres 0, 1 et 2 par rapport aux disparités $d'_p[k]$.

Étudions séparément chaque terme afin de trouver une relation entre $d'_p[k]$ et $C_\eta[l]$.

1. Le premier terme $C_{\eta,1}[l]$ s'écrit

$$C_{\eta,1}[l] = \sum_{n=-\infty}^{\infty} x[n] e^{-j\frac{2\pi}{M}\eta(n+l)} x[n+l] \quad (3.8)$$

Il correspond à la corrélation entre le signal idéal $x[n]$ et sa translaté en fréquence de $\eta \frac{f_s}{M}$ décalée en temps de $n \mapsto n+l$, c.-à-d. $\left(x \star \left(e^{j\frac{2\pi}{M}\eta} \right)^n x \right) [l]$. Ce terme n'est pas dépendant des disparités $d'_p[k]$ puisqu'il n'est fonction que du signal idéal. Donc, c'est un terme d'ordre 0 par rapport à $d'_p[k]$. Nous reconnaissons dans (3.8) le critère d'orthogonalité $c_O(p, l)$ (3.6), donc

$$C_{\eta,1}[l] = 0, \quad \forall \eta \in \{1, \dots, M-1\} \quad (3.9)$$

2. Le deuxième terme $C_{\eta,2}[l]$ s'écrit

$$\begin{aligned} C_{\eta,2}[l] &= \sum_{k_1, k_2=-\infty}^{\infty} \sum_{p_1, p_2=1}^{M-1} d'_{p_1}[k_1] d'^*_{p_2}[k_2] e^{-j\frac{2\pi}{M}(p_2+\eta)l} \times \\ &\quad \sum_{n=-\infty}^{\infty} x[n-k_1] e^{j\frac{2\pi}{M}(p_1-p_2-\eta)n} x[n+l-k_2] \end{aligned} \quad (3.10)$$

Ce terme réalise la corrélation entre les disparités $d'_{p_1}[k_1]$ contenues dans $\hat{x}[n]$ et les dis-

parités $d'_{p_2}[k_2]$ contenues dans $\tilde{x}^*[n+l]$, translatées en fréquence de $\eta \frac{f_s}{M}$. Donc $C_{\eta,2}[l]$ est un terme d'ordre 2 par rapport à $d'_p[k]$. Comme pour le premier terme, la somme suivant n dans $C_{\eta,2}[l]$ (3.10) peut être simplifiée en utilisant le critère d'orthogonalité $c_O(p,l)$ (3.6) sur le signal idéal $x[n]$. En effet, cette somme suivant n est non nulle pour $(p_1 - p_2 - \eta) \bmod(M) = 0$ et nulle sinon. De plus, lorsque $(p_1 - p_2 - \eta) \bmod(M) = 0$, cette somme suivant n correspond à une autocorrélation du signal idéal $x[n]$. L'autocorrélation est nommée $\xi[l]$ et s'écrit

$$\xi[l] = (x \star x)[l] = \sum_{n=-\infty}^{\infty} x[n]x^*[n+l] = \sum_{n=-\infty}^{\infty} x[n]x[n+l] \quad (3.11)$$

avec $l \in \mathbb{Z}$. Puis, nous retenons parmi les solutions modulo M , celles valables pour l'intervalle des $\{p_1, p_2\} \in \{1, \dots, M-1\}^2$, c.-à-d. $p_1 = p_2 + \eta$ et $p_1 = p_2 + \eta - M$. Ainsi, $C_{\eta,2}[l]$ (3.10) s'exprime

$$\begin{aligned} C_{\eta,2}[l] = & \sum_{k_1, k_2=-\infty}^{\infty} \sum_{\substack{p_1=1+\eta \\ p_1=p_2+\eta}}^{M-1} d'_{p_1}[k_1] d'_{p_1-\eta}[k_2] e^{-j\frac{2\pi}{M} p_1 l} \xi[l+k_1-k_2] \\ & + \sum_{\substack{p_1=1 \\ p_1=p_2+\eta-M}}^{\eta-1} d'_{p_1}[k_1] d'_{p_1-\eta+M}[k_2] e^{-j\frac{2\pi}{M} p_1 l} \xi[l+k_1-k_2] \end{aligned}$$

Or, en changeant la variable p_1 en p .

Et comme $d'_{\eta-p}[k_2] = d'_{p-\eta}[k_2] = d'_{p-\eta+M}[k_2]$ (2.54).

$$C_{\eta,2}[l] = \sum_{k_1, k_2=-\infty}^{\infty} \sum_{\substack{p=1 \\ p \neq \eta}}^{M-1} e^{-j\frac{2\pi}{M} p l} d'_p[k_1] d'_{\eta-p}[k_2] \xi[l+k_1-k_2] \quad (3.12)$$

3. Le troisième terme $C_{\eta,3}[l]$ s'écrit

$$C_{\eta,3}[l] = \sum_{n=-\infty}^{\infty} x[n] e^{-j\frac{2\pi}{M} \eta(n+l)} \left[\sum_{k_2=-\infty}^{\infty} \sum_{p_2=1}^{M-1} e^{-j\frac{2\pi}{M} p_2(n+l)} d'_{p_2}[k_2] x[n+l-k_2] \right] \quad (3.13)$$

Ce terme correspond à la corrélation entre le signal idéal $x[n]$ et la disparité $d'_{p_2}[k_2]$ contenue dans $\tilde{x}[n+l]$, translatée en fréquence de $\eta \frac{f_s}{M}$. Donc, $C_{\eta,3}[l]$ est un terme d'ordre 1 par rapport à $d'_p[k]$. Puis, en changeant p_2 en p et en mettant en évidence la somme suivant n , $C_{\eta,3}[l]$ (3.13) peut s'écrire

$$C_{\eta,3}[l] = \sum_{k_2=-\infty}^{\infty} \sum_{p=1}^{M-1} e^{-j\frac{2\pi}{M} (p+\eta) k_2} d'_p[k_2] \left[\sum_{n=-\infty}^{\infty} x[n] e^{-j\frac{2\pi}{M} (p+\eta)(n+l-k_2)} x[n+l-k_2] \right] \quad (3.14)$$

Comme pour les termes précédents, en utilisant la condition d'orthogonalité $c_O(p, l)$ (3.6), la somme suivant n est non nulle pour $(p + \eta) \bmod(M) = 0$ et nulle sinon. Parmi les solutions modulo M , seule $p = M - \eta$ est valable pour l'intervalle de $p \in \{1, \dots, M - 1\}$. Ainsi, comme $d'_\eta[k_2] = d'_{M-\eta}^*[k_2]$ (2.54) et en changeant k_2 en k , $C_{\eta,3}[l]$ (3.14) se simplifie en

$$C_{\eta,3}[l] = \sum_{k=-\infty}^{\infty} d'_\eta[k] \xi[l-k] \quad (3.15)$$

4. Le quatrième terme $C_{\eta,4}[l]$ s'écrit

$$C_{\eta,4}[l] = \sum_{n=-\infty}^{\infty} \left[\sum_{k_1=-\infty}^{\infty} \sum_{p_1=1}^{M-1} e^{j\frac{2\pi}{M} p_1 n} d'_{p_1}[k_1] x[n-k_1] \right] e^{-j\frac{2\pi}{M} \eta(n+l)} x[n+l] \quad (3.16)$$

Ce dernier terme correspond à la corrélation entre la disparité $d'_{p_1}[k_1]$ contenue dans $\dot{x}[n]$ et le signal idéal $x[n+l]$, translatées en fréquence de $\eta \frac{f_s}{M}$. Donc, $C_{\eta,4}[l]$ est un terme d'ordre 1 par rapport à $d'_p[k]$, comme $C_{\eta,3}[l]$. Ainsi, en changeant p_1 en p et en mettant en évidence la somme suivant n , $C_{\eta,4}[l]$ (3.16) peut s'écrire

$$C_{\eta,4}[l] = \sum_{k_1=-\infty}^{\infty} \sum_{p=1}^{M-1} e^{-j\frac{2\pi}{M} p l} d'_p[k_1] \left[\sum_{n=-\infty}^{\infty} x[n] e^{-j\frac{2\pi}{M} (\eta-p)(n+l+k_1)} x[n+l+k_1] \right] \quad (3.17)$$

Ensuite, en utilisant la condition d'orthogonalité $c_O(p, l)$ (3.6), la somme suivant n dans (3.16) est non nulle seulement pour $p_1 = \eta$ et devient l'autocorrélation $\xi[l+k_1]$ (entre $x[n]$ et $x[n+l+k_1]$). Enfin, en changeant k_1 en k , $C_{\eta,4}[l]$ (3.17) se simplifie en

$$C_{\eta,4}[l] = \sum_{k=-\infty}^{\infty} e^{-j\frac{2\pi}{M} \eta l} d'_\eta[k] \xi[l+k] \quad (3.18)$$

Pour résumer, parmi les quatre termes de la fonction d'estimation $C_\eta[l]$ (3.7), le terme $C_{\eta,1}[l]$ d'ordre 0 suivant $d'_p[k]$ est nul (3.9), puis les termes $C_{\eta,3}[l]$ (3.15) et $C_{\eta,4}[l]$ (3.18) d'ordre 1 suivant $d'_p[k]$ mettent en relation la disparité de réponses fréquentielles $d'_\eta[k]$ ($\forall k \in \mathbb{Z}$) et l'autocorrélation $\xi[l]$. Enfin, le terme $C_{\eta,2}[l]$ d'ordre 2 suivant $d'_p[k]$ met en relation les produits $d'_p[k_1] d'_{\eta-p}[k_2]$ ($\forall \{k_1, k_2\} \in \mathbb{Z}^*$, $p \in \{1, \dots, M-1\}$, $p \neq \eta$) et $\xi[l]$.

En partant du principe que les termes du 1^{er} ordre suivant $d'_p[k]$, c.-à-d. $C_{\eta,3}[l]$ (3.15) et $C_{\eta,4}[l]$ (3.18), sont les principales contributions lors du calcul de la fonction d'estimation (comparés au terme du 2^{ème} ordre $C_{\eta,2}[l]$) alors, $C_\eta[l]$ (3.7) peut-être approximée comme

$$C_\eta[l] = \sum_{k=-\infty}^{+\infty} d'_\eta[k] \times \left(\xi[l-k] + \left(e^{j\frac{2\pi}{M} \eta} \right)^{-l} \xi[l+k] \right) \quad (3.19)$$

$\forall \eta \in \{1, \dots, M-1\}$. Il apparait une relation entre les fonction d'estimation $C_\eta[l]$, les autocorrélations $\xi[l]$ et les disparités de réponses fréquentielles $d'_\eta[k]$ à estimer. En variant $\eta \in \{1, \dots, M-1\}$

correspondant au pas de la translation en fréquence dans le calcul de $C_\eta[l]$, la relation (3.19) est liée à une des disparités de réponses fréquentielles $d'_p[k]$ pour $p \in \{1, \dots, M-1\}$. Notons que (3.19) forme un système suivant le couple d'indice $\{k, l\}$ de dimension infinie. C'est pourquoi, nous nommons (3.19) la relation d'estimation théorique (malgré l'approximation sur $C_{\eta,2}[l]$). En pratique, il nous faut approximer ce système en dimension finie, ce qui peut entraîner des problèmes de conditionnement lors de la résolution du système. Notre algorithme d'estimation dérivé de (3.19) est développé dans la Section 3.3.

Dans la prochaine section, l'impact des disparités d'offsets dans le calcul des fonctions d'estimation $C_\eta[l]$ est étudié.

3.2.3 Prise en compte des disparités d'offsets

La relation précédente (3.19) entre les fonctions d'estimation $C_\eta[l]$ et les disparités de réponse fréquentielles $d'_p[k]$ est construite à partir du signal $x[n]$ du modèle (2.55) (cf. Section 2.4). L'impact des disparités d'offsets n'est pas considéré dans (3.19). Étudions cet impact en exprimant $\tilde{x}[n]$ dans $C_\eta[l]$ (3.5) comme $\tilde{x}[n]$, le signal en sortie du modèle des disparités de réponses fréquentielles et d'offsets (cf. Section 2.5).

Pour cette étude, nous définissons un second critère sur le signal idéal $x[n]$. Celui-ci doit vérifier le *critère de moyennes nulles* $c_M(p)$ qui s'écrit

$$c_M(p) = \left(x \star \left(e^{j\frac{2\pi}{M}p} \right)^n \right) [0] = \sum_{n=-\infty}^{\infty} \left(e^{-j\frac{2\pi}{M}p} \right)^n x[n] = 0, \forall p \in \mathbb{Z} \quad (3.20)$$

C'est à dire que le signal idéal $x[n]$ doit être à moyenne nulle ($c_M(0) = 0$) ainsi que ses translatés en fréquence de $p\frac{f_s}{M}$. Comme $x[n]$ à un spectre périodique de période f_s , la condition $c_M(p)$ (3.20) sur p peut-être exprimée de manière équivalente en restreignant $p \in \{0, \dots, M-1\}$. Pour la suite du développement, nous considérons que le signal idéal $x[n]$ vérifie $c_M(p) = 0$ (3.20). Nous analyserons l'impact de ce critère de moyennes nulles dans la Section 3.4.

Prenons en compte les disparités d'offsets dans le système théorique (3.19) en substituant $\tilde{x}[n]$ par $\tilde{x}[n]$ (2.72) dans $C_\eta[l]$ (3.5). Nous obtenons :

$$\begin{aligned} C_\eta[l] &= \sum_{n=-\infty}^{\infty} \left[x[n] + \sum_{k_1=-\infty}^{\infty} \sum_{p_1=1}^{M-1} e^{j\frac{2\pi}{M}p_1 n} d'_{p_1}[k_1] x[n-k_1] + \sum_{p_1=0}^{M-1} e^{j\frac{2\pi}{M}p_1 n} o'_{p_1} \right] \times e^{-j\frac{2\pi}{M}\eta(n+l)} \times \\ &\quad \left[x[n+l] + \sum_{k_2=-\infty}^{\infty} \sum_{p_2=1}^{M-1} e^{-j\frac{2\pi}{M}p_2(n+l)} d'^*_{p_2}[k_2] x[n+l-k_2] + \sum_{p_2=0}^{M-1} e^{-j\frac{2\pi}{M}p_2(n+l)} o'^*_{p_2} \right] \\ &= C_{\eta,1}[l] + C_{\eta,2}[l] + C_{\eta,3}[l] + C_{\eta,4}[l] + \\ &\quad C_{\eta,5}[l] + C_{\eta,6}[l] + C_{\eta,7}[l] + C_{\eta,8}[l] + C_{\eta,9}[l] \end{aligned} \quad (3.21)$$

De même que précédemment dans (3.7), (3.21) peut-être décomposé en 9 sous-produits issus du développement de la forme $(a+b+r)(c+d+s) = ac+bd+ad+bc+as+bs+rc+rd+rs$.

Ainsi, les premiers termes $C_{\eta,1}[l]$, $C_{\eta,2}[l]$, $C_{\eta,3}[l]$ et $C_{\eta,4}[l]$ sont égaux aux termes dans (3.7). Dans un souci de simplification, nous nous référons directement à leur résultats (3.9), (3.12), (3.15) et (3.18), respectivement. Les termes suivants sont issus de l'ajout des disparités d'offsets dans le calcul.

– Les termes $C_{\eta,5}[l]$, $C_{\eta,6}[l]$, $C_{\eta,7}[l]$ et $C_{\eta,8}[l]$ s'écrivent

$$\begin{aligned} C_{\eta,5}[l] &= \sum_{n=-\infty}^{\infty} x[n] e^{-j\frac{2\pi}{M}\eta(n+l)} \left[\sum_{p_2=0}^{M-1} e^{-j\frac{2\pi}{M}p_2(n+l)} o'_{p_2} \right] \\ &= \sum_{p_2=0}^{M-1} e^{-j\frac{2\pi}{M}(\eta+p_2)l} o'_{p_2} \sum_{n=-\infty}^{\infty} e^{-j\frac{2\pi}{M}(p_2+\eta)n} x[n] \end{aligned} \quad (3.22)$$

$$\begin{aligned} C_{\eta,6}[l] &= \sum_{n=-\infty}^{\infty} \left[\sum_{k_1=-\infty}^{\infty} \sum_{p_1=1}^{M-1} e^{j\frac{2\pi}{M}p_1n} d'_{p_1}[k_1] x[n-k_1] \right] e^{-j\frac{2\pi}{M}\eta(n+l)} \left[\sum_{p_2=0}^{M-1} e^{-j\frac{2\pi}{M}p_2(n+l)} o'_{p_2} \right] \\ &= \sum_{k_1=-\infty}^{\infty} \sum_{p_1=1}^{M-1} d'_{p_1}[k_1] \sum_{p_2=0}^{M-1} e^{-j\frac{2\pi}{M}(\eta+p_2)l} o'_{p_2} \sum_{n=-\infty}^{\infty} e^{j\frac{2\pi}{M}(p_1-p_2-\eta)n} x[n-k_1] \end{aligned} \quad (3.23)$$

$$\begin{aligned} C_{\eta,7}[l] &= \sum_{n=-\infty}^{\infty} \left[\sum_{p_1=0}^{M-1} e^{j\frac{2\pi}{M}p_1n} o'_{p_1} \right] e^{-j\frac{2\pi}{M}\eta(n+l)} x[n+l] \\ &= e^{-j\frac{2\pi}{M}\eta l} \sum_{p_1=0}^{M-1} o'_{p_1} \sum_{n=-\infty}^{\infty} e^{j\frac{2\pi}{M}(p_1-\eta)n} x[n+l] \end{aligned} \quad (3.24)$$

$$\begin{aligned} C_{\eta,8}[l] &= \sum_{n=-\infty}^{\infty} \left[\sum_{p_1=0}^{M-1} e^{j\frac{2\pi}{M}p_1n} o'_{p_1} \right] e^{-j\frac{2\pi}{M}\eta(n+l)} \times \\ &\quad \left[\sum_{k_2=-\infty}^{\infty} \sum_{p_2=1}^{M-1} e^{-j\frac{2\pi}{M}p_2(n+l)} d'_{p_2}[k_2] x[n+l-k_2] \right] \\ &= e^{-j\frac{2\pi}{M}\eta l} \sum_{k_2=-\infty}^{\infty} \sum_{p_1=0}^{M-1} o'_{p_1} \sum_{p_2=1}^{M-1} e^{-j\frac{2\pi}{M}p_2 l} d'_{p_2}[k_2] \\ &\quad \times \sum_{n=-\infty}^{\infty} e^{j\frac{2\pi}{M}(p_1-p_2-\eta)n} x[n+l-k_2] \end{aligned} \quad (3.25)$$

Chacun des termes $C_{\eta,5}[l]$ (3.22), $C_{\eta,6}[l]$ (3.23), $C_{\eta,7}[l]$ (3.24) et $C_{\eta,8}[l]$ (3.25) contient une somme suivant n de la forme $\sum_{n=-\infty}^{\infty} \left(e^{j\frac{2\pi}{M}k} \right)^n x[n]$, $\forall k \in \mathbb{Z}$ (en rouge dans les équations). Nous reconnaissons le critère $c_M(p)$ (3.20) sur le signal idéal $x[n]$, définissant que la moyenne de $x[n]$ ainsi que celle de ses translatés en fréquence de $k\frac{f_s}{M}$ sont nulles, $\forall k \in \mathbb{Z}$. Donc, les termes $C_{\eta,5}[l]$, $C_{\eta,6}[l]$, $C_{\eta,7}[l]$ et $C_{\eta,8}[l]$ sont nuls.

– Il reste le neuvième terme $C_{\eta,9}[l]$ qui s'écrit

$$C_{\eta,9}[l] = \sum_{n=-\infty}^{\infty} \left[\sum_{p_1=0}^{M-1} e^{j\frac{2\pi}{M}p_1n} o'_{p_1} \right] e^{-j\frac{2\pi}{M}\eta(n+l)} \left[\sum_{p_2=0}^{M-1} e^{-j\frac{2\pi}{M}p_2(n+l)} o'_{p_2} \right]$$

$$= \sum_{p_1=0}^{M-1} \sum_{p_2=0}^{M-1} e^{-j\frac{2\pi}{M}(\eta+p_2)l} o'_{p_1} o'^*_{p_2} \sum_{n=-\infty}^{\infty} e^{j\frac{2\pi}{M}(p_1-p_2-\eta)n} \quad (3.26)$$

La somme suivant n (en rouge dans (3.26)) dépend des termes $e^{j\frac{2\pi}{M}(p_1-p_2-\eta)n}$, périodique dans le plan complexe et de période M . Cette somme infinie est non nulle si $(p_1 - p_2 - \eta) \bmod(M) = 0$. Or, les solutions modulo M valables pour l'intervalle des $\{p_1, p_2\} \in \{1, \dots, M-1\}^2$ sont $p_1 = p_2 + \eta$ et $p_1 = p_2 + \eta - M$. Puis, en utilisant les mêmes manipulations que dans (3.12), $C_{\eta,9}[l]$ (3.26) s'exprime

$$C_{\eta,9}[l] = \sum_{p=0}^{M-1} e^{-j\frac{2\pi}{M}lp} o'_p o'_{\eta-p} \sum_{n=-\infty}^{\infty} 1 \quad (3.27)$$

Les disparités d'offset contenue dans le signal utilisé par la méthode d'estimation rajoute un troisième terme dans la relation (3.19) entre les fonctions d'estimation $C_{\eta}[l]$ et les disparités de réponse fréquentielles $d'_p[k]$. Or, $C_{\eta,9}[l]$ (3.27) étant exprimé sur une séquence infinie par rapport à n , les disparités d'offsets ajoutent un biais infini dans (3.19).

En conclusion, il faut s'assurer que le signal $\tilde{x}[n]$ en sortie de l'ET-CAN ne contienne pas de disparités d'offsets sinon notre méthode d'estimation n'est pas applicable. En effet, un biais infini vient dans ce cas s'ajouter aux calculs des fonctions d'estimation $C_{\eta}[l]$, faussant la relation (3.19).

3.3 Estimation approximée des disparités de réponses fréquentielles d'un ET-CAN à M voies

Dans la section précédente, nous avons présenté notre méthode d'estimation théorique des disparités de réponses fréquentielles d'un ET-CAN pour M voies entrelacées. Le système théorique (3.19) relie la fonction d'estimation $C_{\eta}[l]$ (correspondant à la corrélation entre $\tilde{x}[n]$ et sa translaté en fréquence de $\eta \frac{f_s}{M}$) à la disparité de réponses fréquentielles $d'_\eta[k]$ et aux autocorrélations $\xi[l]$ du signal idéal $x[n]$. Cependant, cette formulation théorique ne peut être utilisée ainsi en pratique, et pour plusieurs raisons :

1. Le système (3.19) est de dimension infinie, puisque $k \in \mathbb{Z}$ définit la longueur théorique des réponses impulsionnelles caractérisant les voies de codage.
2. Les corrélations $C_{\eta}[l]$ (3.5) et les autocorrélations $\xi[l]$ (3.11) sont calculées sur des séquences temporelles discrètes infinies suivant n .
3. Les autocorrélations $\xi[l]$ (3.11) sont calculées à partir du signal idéal $x[n]$. Or, ce signal n'est qu'une définition utilisée dans nos modèles du Chapitre 2. En pratique, le signal idéal n'est pas accessible puisque c'est lui que l'on cherche à obtenir après compensation. Donc, seul le signal $\tilde{x}[n]$ en sortie de l'ET-CAN avec les disparités est utilisable.

Par conséquent, pour utiliser la formulation théorique de notre méthode d'estimation, il faut définir des approximations du système théorique (3.19), des corrélations $C_\eta[l]$ et des autocorrélations $\xi[l]$. Dans la section suivante, nous proposons un algorithme d'estimation basé sur des approximations de ces derniers.

3.3.1 Algorithme d'estimation des disparités de réponses fréquentielles

Notre algorithme fournit une estimation des disparités de réponses fréquentielles, basée sur des approximations de la formulation théorique développée dans la Section 3.2.2. Considérons les approximations suivantes du système théorique (3.19) et de ses éléments $C_\eta[l]$ et $\xi[l]$:

1. La dimension infinie du système (3.19) est liée à la longueur infinie des réponses impulsionnelles $d'_p[k]$. Ces réponses infinies étant elles mêmes dérivées de la modélisation dans le Chapitre 2 des disparités d'entrelacement modélisées par des fonctions de transferts linéaires différentes sur chaque voie de codage. En pratique, il faut réduire cette longueur suivant k à une longueur finie. Une solution consiste à choisir une longueur impaire $2K + 1$ centrée sur $k = 0$ avec $K \in \mathbb{N}$ définissant les réponses impulsionnelles $d'_p[k]$ pour $k \in \{-K, \dots, +K\}$. Ainsi, une approximation des réponses $d'_p[k]$ sur la longueur $(2K + 1)$ peuvent être estimées par la résolution des systèmes de dimension finie (3.19) avec $k \in \{-K, \dots, +K\}$.
2. Les corrélations $C_\eta[l]$ (3.5) et les autocorrélations $\xi[l]$ (3.11) sont calculées sur une séquence infinie suivant n . Pour l'algorithme, cette séquence est restreinte à une longueur finie N . Cette longueur est choisie en fonction de la précision recherchée. Ainsi, $C_\eta[l]$ est approximé par

$$C_\eta[l] \approx \sum_{n=0}^{N-1} \tilde{x}[n] e^{-j\frac{2\pi}{M}\eta(n+l)} \tilde{x}[n+l] \quad (3.28)$$

3. L'autocorrélation $\xi[l]$ (3.11) du signal idéal $x[n]$ est approximée par l'autocorrélation $a[l]$ du signal $\tilde{x}[n]$ qui s'écrit :

$$\xi[l] \approx a[l] = \sum_{n=0}^{N-1} \tilde{x}[n] \tilde{x}^*[n+l] = \sum_{n=0}^{N-1} \tilde{x}[n] \tilde{x}[n+l] \quad (3.29)$$

avec N la longueur de la séquence temporelle discrète sur laquelle est réalisée l'approximation de $\xi[l]$. Notons que $\tilde{x}[n]$ est un signal réel dans (3.29).

Une étude de l'approximation de $\xi[l]$ par $a[l]$ (3.29) est réalisée dans la Section 3.3.2.

Ainsi, le système théorique (3.19) entre la fonction d'estimation $C_\eta[l]$ et les disparités de réponses fréquentielles $d'_p[k]$ devient

$$C_\eta[l] = \sum_{k=-K}^{+K} d'_p[k] \times \left(a[l-k] + \left(e^{j\frac{2\pi}{M}\eta} \right)^{-l} a[l+k] \right) \quad (3.30)$$

avec $C_\eta[l]$ approximé par (3.28) et $a[l]$ défini dans (3.29).

C'est sur cette approximation (3.30) que repose notre algorithme d'estimation des disparités de réponses fréquentielles. Elle peut s'écrire sous forme matricielle

$$\mathbf{C}_\eta = \mathbf{A}_\eta \mathbf{D}'_\eta \quad (3.31)$$

avec \mathbf{C}_η , le vecteur du second membre composé de $(2K + 1)$ éléments $C_\eta[k]$ ($k \in \{0, \dots, 2K\}$) qui s'écrit

$$\mathbf{C}_\eta = [C_\eta[0] \ C_\eta[1] \ \dots \ C_\eta[2K]]^T \quad (3.32)$$

Puis, \mathbf{A}_η , la matrice de taille $(2K + 1) \times (2K + 1)$, composée d'une combinaison des $a[l]$ qui s'écrit

$$\mathbf{A}_\eta = \begin{bmatrix} a[K] + a[-K] & \dots & a[0] + a[0] & \dots & a[-K] + a[K] \\ a[1+K] + e^{-j\frac{2\pi}{M}\eta} a[1-K] & \dots & a[1] + e^{-j\frac{2\pi}{M}\eta} a[1] & \dots & a[1-K] + e^{-j\frac{2\pi}{M}\eta} a[1+K] \\ \vdots & \ddots & \vdots & \ddots & \vdots \\ a[2K] + e^{-j\frac{2\pi}{M}\eta} a[0] & \dots & a[K] + e^{-j\frac{2\pi}{M}\eta} a[K] & \dots & a[0] + e^{-j\frac{2\pi}{M}\eta} a[2K] \\ \vdots & \ddots & \vdots & \ddots & \vdots \\ a[3K] + e^{-j\frac{2\pi}{M}\eta} a[K] & \dots & a[2K] + e^{-j\frac{2\pi}{M}\eta} a[2K] & \dots & a[K] + e^{-j\frac{2\pi}{M}\eta} a[3K] \end{bmatrix} \quad (3.33)$$

Remarquons que dans (3.33), les $a[l]$ sont définis pour $l \in \{-3K, \dots, 3K\}$. Or, l'autocorrélation $\xi[l]$, approximée par $a[l]$, vérifie $\xi[l] = \xi[-l]$ puisque le signal corrélé est réel. Donc, si N est assez grand, $a[l] \approx a[-l]$ est aussi considéré vrai. Ainsi, seuls $(3K + 1)$ $a[l]$ avec $l \in \{0, \dots, 3K\}$ sont à calculer. Et enfin dans (3.31), \mathbf{D}'_η , le vecteur des inconnus composé de la disparités de réponses fréquentielles $d'_\eta[k]$ avec $k \in \{-K, \dots, K\}$ s'écrit

$$\mathbf{D}'_\eta = [d'_\eta[-K] \ \dots \ d'_\eta[0] \ \dots \ d'_\eta[K]]^T \quad (3.34)$$

Finalement à partir de (3.31), les disparités de réponses fréquentielles peuvent être approximée par la résolution du système fini

$$\mathbf{D}'_\eta = \mathbf{A}_\eta^{-1} \mathbf{C}_\eta \quad (3.35)$$

Selon (2.54), les $d'_\eta[k]$ sont égales au conjugué des $d'_{M-\eta}[k]$. Donc, pour obtenir une estimation de tous les $d'_p[k]$ avec $p \in \{1, \dots, M-1\}$, il faut résoudre $\lfloor \frac{M}{2} \rfloor$ fois le système (3.35) avec $\eta \in \{1, \dots, \lfloor \frac{M}{2} \rfloor\}$.

Pour résumer, notre algorithme d'estimation des disparités de réponses fréquentielles pour M voies entrelacées est composé par :

1. Le calcul des fonctions d'estimation $C_\eta[l]$ (3.28) pour $\forall \eta \in \{1, \dots, \lfloor \frac{M}{2} \rfloor\}$ et $\forall l \in \{0, \dots, 2K\}$, ainsi que le calcul des autocorrélations $a[l]$ (3.29) pour $\forall l \in \{0, \dots, 3K\}$.

2. La mise en forme des $\lfloor \frac{M}{2} \rfloor$ vecteurs \mathbf{C}_η et des $\lfloor \frac{M}{2} \rfloor$ matrices \mathbf{A}_η .
3. La résolution des $\lfloor \frac{M}{2} \rfloor$ systèmes matriciels (3.35) pour $\forall \eta \in \{1, \dots, \lfloor \frac{M}{2} \rfloor\}$, afin d'obtenir $\lfloor \frac{M}{2} \rfloor$ vecteurs d'inconnus \mathbf{D}'_η .

Les étapes de cet algorithme d'estimation sont illustrées dans la Figure 3.3.

3.3.2 Approximation de l'autocorrélation du signal idéal

Comme développé dans la Section 3.3.1, notre algorithme d'estimation utilise des approximations de la relation (3.19) et de ses éléments $C_\eta[l]$, $d'_\eta[k]$ et les autocorrélations $\xi[l]$ du signal idéal $x[n]$. Or en pratique, $\xi[l]$ ne peut pas être calculé à partir du signal idéal puisque celui-ci n'est qu'une définition utilisée dans nos modèles du Chapitre 2. Donc, $\xi[l]$ est approximé par le seul signal disponible : $\tilde{x}[n]$, le signal avec les disparités en sortie de l'ET-CAN. De plus, la séquence infinie sur laquelle est définie $\xi[l]$ dans (3.11) est restreinte à une longueur finie N . L'approximation de $\xi[l]$ nommée $a[l]$ est définie en (3.29).

Pour montrer l'impact de cette approximation dans le calcul de $\xi[l]$, le signal $\tilde{x}[n]$ est substitué dans (3.29) par le modèle des disparités de réponses fréquentielles et d'offset (2.72) (cf. Section 2.5).

$$\begin{aligned}
a[l] &= \sum_{n=0}^{N-1} \left[x[n] + \sum_{k_1=-\infty}^{\infty} \sum_{p_1=1}^{M-1} e^{j\frac{2\pi}{M}p_1n} d'_{p_1}[k_1] x[n-k_1] + \sum_{p_1=0}^{M-1} e^{j\frac{2\pi}{M}p_1n} o'_{p_1} \right] \times \\
&\quad \left[x[n+l] + \sum_{k_2=-\infty}^{\infty} \sum_{p_2=1}^{M-1} e^{-j\frac{2\pi}{M}p_2(n+l)} d'^*_{p_2}[k_2] x[n+l-k_2] + \sum_{p_2=0}^{M-1} e^{-j\frac{2\pi}{M}p_2(n+l)} o'^*_{p_2} \right] \\
&= a_1[l] + a_2[l] + a_3[l] + a_4[l] + a_5[l] + a_6[l] + a_7[l] + a_8[l] + a_9[l] \quad (3.36)
\end{aligned}$$

L'autocorrélation $a[l]$ (3.36) est décomposée en 9 sous-produits issus du développement de la forme $(a+b+r)(c+d+s)$.

- Le premier terme $a_1[l]$ de (3.36) s'écrit

$$a_1[l] = \sum_{n=0}^{N-1} x[n]x[n+l] \approx \xi[l] \quad (3.37)$$

Si N est assez grand, il fournit une bonne approximation de la valeur de $\xi[l]$, l'autocorrélation du signal idéal. Il faut donc que les 8 autres termes de (3.36) soient négligeables devant $a_1[l]$.

- Le deuxième terme $a_2[l]$ de (3.36) s'écrit

$$a_2[l] = \sum_{k_1, k_2=-\infty}^{\infty} \sum_{p_1, p_2=1}^{M-1} e^{-j\frac{2\pi}{M}l p_2} d'_{p_1}[k_1] d'^*_{p_2}[k_2] \sum_{n=0}^{N-1} x[n-k_1] e^{j\frac{2\pi}{M}(p_1-p_2)n} x[n+l-k_2]$$

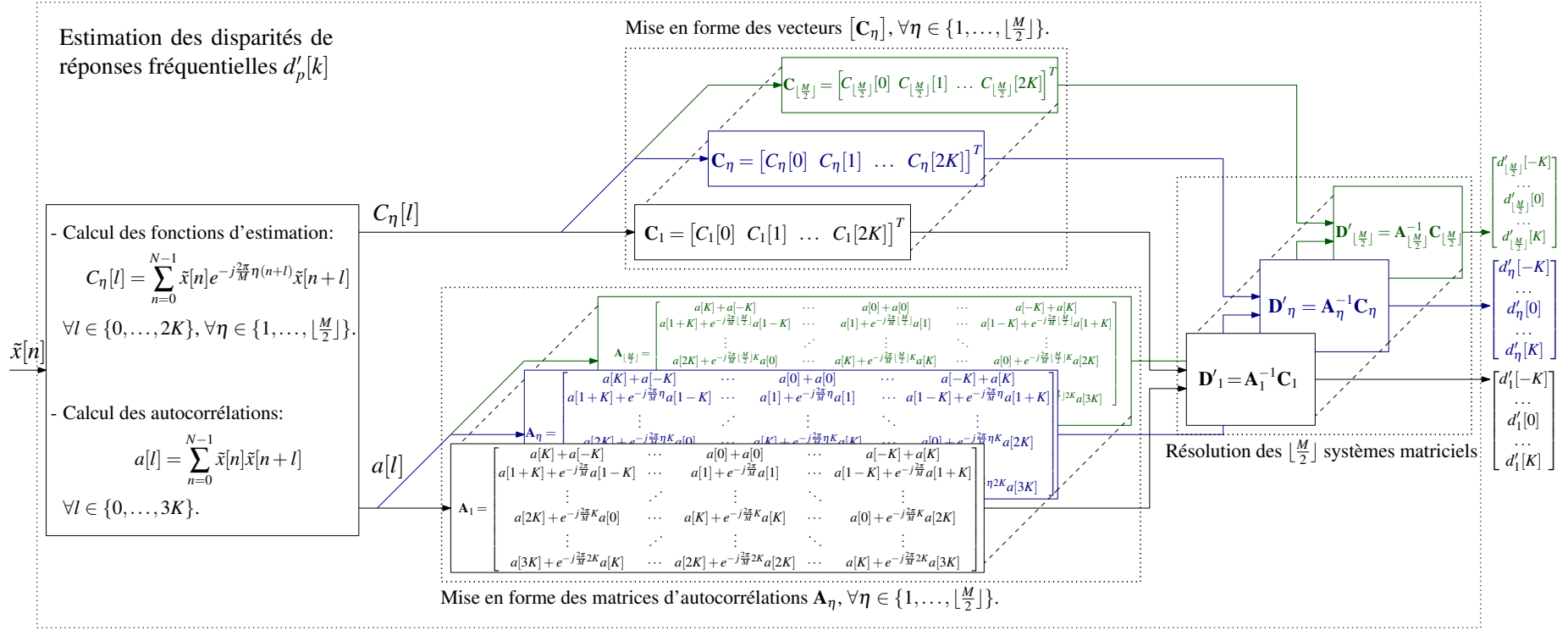


FIGURE 3.3 – Structure de l’algorithme d’estimation des disparités de réponses fréquentielles pour M voies entrelacées.

$$\approx \sum_{k_1, k_2 = -\infty}^{\infty} \sum_{p=1}^{M-1} e^{-j\frac{2\pi}{M}lp} d'_p[k_1] d'_{M-p}[k_2] \xi[l+k_1-k_2] \quad (3.38)$$

De même que pour (3.37), la somme suivant $n \in \{0, \dots, N-1\}$ donne une approximation de $\xi[l+k_1-k_2]$ pour N suffisamment grand. Cependant, ce terme peut être négligé par rapport à $a_1[l]$ (3.37). Car $a_2[l]$ est d'ordre 2 suivant $d'_p[k]$ comparé à $a_1[l]$ qui est d'ordre 0.

– Ensuite, le troisième terme $a_3[l]$ et le quatrième terme $a_4[l]$ de (3.36) s'écrivent

$$\begin{aligned} a_3[l] &= \sum_{n=0}^{N-1} x[n] \left[\sum_{k_2=-\infty}^{\infty} \sum_{p_2=1}^{M-1} e^{-j\frac{2\pi}{M}p_2(n+l)} d'_{p_2}^*[k_2] x[n+l-k_2] \right] \\ &= \sum_{k_2=-\infty}^{\infty} \sum_{p_2=1}^{M-1} e^{-j\frac{2\pi}{M}lp_2} d'_{p_2}^*[k_2] \sum_{n=0}^{N-1} x[n] e^{-j\frac{2\pi}{M}p_2n} x[n+l-k_2] \end{aligned} \quad (3.39)$$

$$\begin{aligned} a_4[l] &= \sum_{n=0}^{N-1} \left[\sum_{k_1=-\infty}^{\infty} \sum_{p_1=1}^{M-1} e^{j\frac{2\pi}{M}p_1n} d'_p[k_1] x[n-k_1] \right] x[n+l] \\ &= \sum_{k_1=-\infty}^{\infty} \sum_{p_1=1}^{M-1} d'_p[k_1] \sum_{n=0}^{N-1} x[n-k_1] e^{j\frac{2\pi}{M}p_1n} x[n+l] \end{aligned} \quad (3.40)$$

Dans (3.39) et (3.40), les sommes suivant $n \in \{0, \dots, N-1\}$ (en rouge) tendent vers 0 pour N suffisamment grand selon le critère $c(p, l)$ (3.6). Donc, (3.39) et (3.40) sont négligeables devant $a_1[l]$ (3.37).

– Puis, les quatre termes suivants, $a_5[l]$, $a_6[l]$, $a_7[l]$ et $a_8[l]$ de (3.36) s'écrivent

$$\begin{aligned} a_5[l] &= \sum_{n=0}^{N-1} x[n] \left[\sum_{p_2=0}^{M-1} e^{-j\frac{2\pi}{M}p_2(n+l)} o'_{p_2} \right] \\ &= \sum_{p_2=0}^{M-1} e^{-j\frac{2\pi}{M}lp_2} o'_{p_2} \sum_{n=0}^{N-1} e^{-j\frac{2\pi}{M}p_2n} x[n] \end{aligned} \quad (3.41)$$

$$\begin{aligned} a_6[l] &= \sum_{n=0}^{N-1} \left[\sum_{k_1=-\infty}^{\infty} \sum_{p_1=1}^{M-1} e^{j\frac{2\pi}{M}p_1n} d'_{p_1}[k_1] x[n-k_1] \right] \left[\sum_{p_2=0}^{M-1} e^{-j\frac{2\pi}{M}p_2(n+l)} o'_{p_2} \right] \\ &= \sum_{k_1=-\infty}^{\infty} \sum_{p_1=1}^{M-1} d'_{p_1}[k_1] \sum_{p_2=0}^{M-1} e^{-j\frac{2\pi}{M}lp_2} o'_{p_2} \sum_{n=0}^{N-1} e^{j\frac{2\pi}{M}(p_1-p_2)n} x[n-k_1] \end{aligned} \quad (3.42)$$

$$a_7[l] = \sum_{n=0}^{N-1} \left[\sum_{p_1=0}^{M-1} e^{j\frac{2\pi}{M}p_1n} o'_{p_1} \right] x[n+l] = \sum_{p_1=0}^{M-1} o'_{p_1} \sum_{n=0}^{N-1} e^{j\frac{2\pi}{M}p_1n} x[n+l] \quad (3.43)$$

$$a_8[l] = \sum_{n=0}^{N-1} \left[\sum_{p_1=0}^{M-1} e^{j\frac{2\pi}{M}p_1n} o'_{p_1} \right] \left[\sum_{k_2=-\infty}^{\infty} \sum_{p_2=1}^{M-1} e^{-j\frac{2\pi}{M}p_2(n+l)} d'_{p_2}^*[k_2] x[n+l-k_2] \right]$$

$$= \sum_{k_2=-\infty}^{\infty} \sum_{p_1=0}^{M-1} o'_{p_1} \sum_{p_2=1}^{M-1} e^{-j\frac{2\pi}{M}lp_2} d'_{p_2}[k_2] \sum_{n=0}^{N-1} e^{j\frac{2\pi}{M}(p_1-p_2)n} x[n+l-k_2] \quad (3.44)$$

Dans ces quatre termes, les sommes suivant $n \in \{0, \dots, N-1\}$ (en rouge) tendent vers 0 pour N suffisamment grand selon le critère $c'(p)$ (3.20). Donc, ils sont aussi négligeables devant $a_1[l]$ (3.37).

– Enfin, le dernier terme $a_9[l]$ de (3.36) s'écrit

$$\begin{aligned} a_9[l] &= \sum_{n=0}^{N-1} \left[\sum_{p_1=0}^{M-1} e^{j\frac{2\pi}{M}p_1n} o'_{p_1} \right] \left[\sum_{p_2=0}^{M-1} e^{-j\frac{2\pi}{M}p_2(n+l)} o'_{p_2} \right] \\ &= \sum_{p_1=0}^{M-1} \sum_{p_2=0}^{M-1} e^{-j\frac{2\pi}{M}lp_2} o'_{p_1} o'_{p_2} \sum_{n=0}^{N-1} e^{j\frac{2\pi}{M}(p_1-p_2)n} \end{aligned} \quad (3.45)$$

La simplification de (3.45) est similaire à celle de (3.27). C'est à dire, la somme suivant n dans (3.45) fait intervenir le terme $e^{j\frac{2\pi}{M}(p_1-p_2)n}$ périodique dans le plan complexe et de période M . Or, dans l'hypothèse que N soit un multiple de M , cette somme est nulle si $(p_1 - p_2) \bmod(M) \neq 0$ ou égale à N sinon. Donc, en considérant les solutions modulo M valables pour l'intervalle des $\{p_1, p_2\} \in \{1, \dots, M-1\}^2$, le dernier terme $a_9[l]$ (3.45) peut être approximé par

$$a_9[l] \approx N \sum_{p=0}^{M-1} e^{-j\frac{2\pi}{M}lp} o'_p o'_{M-p} \quad (3.46)$$

pour $N \gg M$. Ce terme $a_9[l]$ (3.46) rajoute un biais dans l'approximation (3.29) de $\xi[l]$ par $a[l]$ dépendant des disparités d'offsets o'_p avec $p \in \{0, \dots, M-1\}$.

Pour résumer, l'autocorrélation $a[l]$ calculée sur une longueur finie N peut s'exprimer comme

$$a[l] \approx a_1[l] + a_9[l] = \xi[l] + N \sum_{p=0}^{M-1} e^{-j\frac{2\pi}{M}lp} o'_p o'_{M-p} \quad (3.47)$$

si N est suffisamment grand. Donc, $a[l]$ (3.29) peut être une bonne approximation de $\xi[l]$ si les disparités d'offsets sont annulées en sortie de l'ET-CAN.

3.4 Critères de l'estimation

Notre système linéaire théorique (3.19) met en relation pour une valeur de $\eta \in \{1, \dots, M-1\}$, les fonctions d'estimation $C_\eta[l]$ et la disparité de réponses fréquentielles $d'_\eta[k]$. Cette capacité d'isoler l'estimation dans (3.19) pour une seule des $(M-1)$ disparités de réponses fréquentielles de $\tilde{x}[n]$ pour une valeur de η est assurée par les critères d'orthogonalité (3.6) et de moyennes nulles (3.20) sur le signal idéal $x[n]$. De plus, ces deux critères assurent l'approximation de

l'autocorrélation du signal idéal $x[n]$ par celle du signal $\tilde{x}[n]$ dans le système approximé (3.35) de l'algorithme d'estimation.

Analysons l'impact de ces deux critères sur le signal idéal $x[n]$ et par relation sur le signal analogique $x_c(t)$ en entrée de l'ET-CAN.

Critère d'orthogonalité : $c_O(p, l) = 0$

Comme exprimé dans (3.6), le critère d'orthogonalité s'écrit :

$$c_O(p, l) = \left(x \star \left(e^{j\frac{2\pi}{M}l} \right) x \right) [l] = \sum_{n=-\infty}^{\infty} x[n] \left[\left(e^{j\frac{2\pi}{M}l} \right)^{n+l} x[n+l] \right]^* = 0$$

$\forall p \in \{1, \dots, M-1\}$ et $\forall l \in \mathbb{Z}$. Il définit une corrélation nulle entre le signal idéal $x[n]$ et sa translaté en fréquence de $p\frac{f_s}{M}$. En utilisant la relation (3.3), $c_O(p, l) = 0$ (3.6) s'écrit de manière équivalente dans le domaine fréquentiel :

$$T_s \int_{-\frac{f_s}{2}}^{\frac{f_s}{2}} X \left(e^{j2\pi f T_s} \right) X \left(e^{j2\pi \left(p\frac{f_s}{M} - f \right) T_s} \right) e^{j2\pi f l T_s} df = 0 \quad (3.48)$$

dont nous détaillons le développement dans l'Annexe C (voir (C.8)).

Comme (2.44) définit une relation linéaire entre le signal idéal $x[n]$ et $x_c[n]$ le signal analogique échantillonné aux instants $t = nT_s$ et que ce dernier en continu vérifie le critère de Nyquist (2.7) car ses composantes fréquentielles sont considérées strictement contenues dans la bande de base de l'ET-CAN, alors nous pouvons écrire que $c_O(p, l) = 0$ (3.6) est équivalent à

$$\int_{-\frac{f_s}{2} + p\frac{f_s}{M}}^{\frac{f_s}{2}} X_c(f) X_c \left(p\frac{f_s}{M} - f \right) e^{j2\pi f l T_s} df + \int_{-\frac{f_s}{2}}^{-\frac{f_s}{2} + p\frac{f_s}{M}} X_c(f) X_c \left(p\frac{f_s}{M} - f - f_s \right) e^{j2\pi f l T_s} df = 0 \quad (3.49)$$

$\forall p \in \{1, \dots, M-1\}$, $\forall l \in \mathbb{Z}$ (développement détaillé dans (C.10)). Ainsi, le critère d'orthogonalité $c_O(p, l) = 0$ (3.49) sur le signal analogique $x_c(t)$ est exprimé pour tous types de signaux en entrée de l'ET-CAN.

L'expression de critère (3.49) peut-être dérivée en considérant la nature du signal en entrée de l'ET-CAN.

Critère d'orthogonalité sur signal déterministe

Considérons un signal sinusoïdal multiple-tons construit à partir de $S \in \mathbb{N}^*$ composantes fréquentielles f_i , vérifiant $0 \leq f_i < \frac{f_s}{2}$, pondérées par $\alpha_i \in \mathbb{R}^{+*}$ et déphasées de $\phi_i \in [0, 2\pi[$,

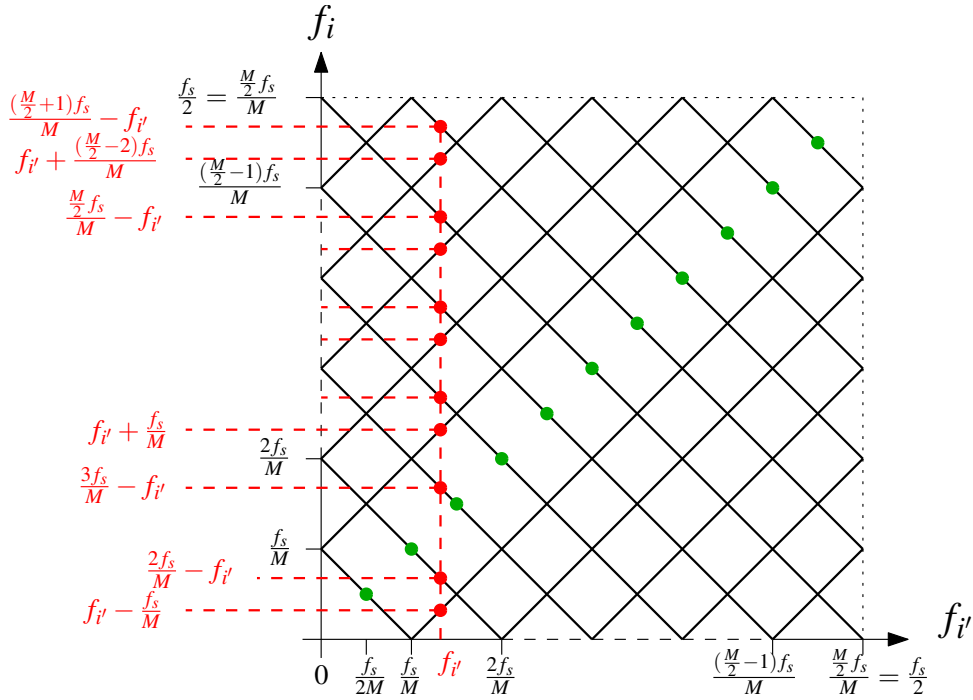


FIGURE 3.4 – Illustration d’une solutions pour assurer le critère d’orthogonalité $c_O(p, l)$ (C.18) en fonction d’une combinaison $\{f_i, f_l'\}$ des composantes fréquentielles d’un signal sinusoïdal multiple-tons en entrée de l’ET-CAN.

$\forall i \in \{0, \dots, S-1\}$. Ce signal s’écrit en continu

$$x_c(t) = \sum_{i=0}^{S-1} \alpha_i \cos(2\pi f_i t + \phi_i)$$

Nous montrons dans l’Annexe C que pour toutes combinaisons $\{f_i, f_l'\}$ des composantes fréquentielles du signal déterministe sinusoïdal $x_c(t)$ tel que $0 \leq f_i < \frac{f_s}{2}$, $\forall i \in \{0, \dots, S-1\}$, le critère d’orthogonalité $c_O(p, l) = 0$ (3.49) est vérifié si

$$f_i \neq \left(\pm \frac{f_s}{M} p \pm f_l' \right) \bmod \left(\frac{f_s}{2} \right), \quad \forall p \in \{1, \dots, M-1\} \quad (3.50)$$

Les combinaisons indésirables $\{f_i, f_l'\}$ sont illustrées dans la Figure 3.4, pour une nombre de voie M paire. En rouge sont tracées les $M-1$ valeurs de f_i à éviter pour un f_l' . Et en vert sont illustrées les combinaisons particulières $\{f_i, f_l'\}$ telles que $f_i = f_l'$, donnant à vérifier $f_i \neq \frac{f_s}{2M} p$, $\forall p \in \{1, \dots, M-1\}$.

Critère de moyennes nulles : $c_M(p) = 0$

Comme exprimé dans (3.20), le critère de moyennes nulles s'écrit :

$$c_M(p) = \left(x \star \left(e^{j\frac{2\pi}{M}p} \right)^n \right) [0] = \sum_{n=-\infty}^{\infty} \left(e^{-j\frac{2\pi}{M}p} \right)^n x[n] = 0$$

$\forall p \in \{0, \dots, M-1\}$. Ainsi, ce critère $c_M(p)$ (3.20) peut-être exprimé en fonction de la réponse fréquentielle continue du signal analogique $x_c(t)$ comme

$$c_M(p) = 0 \Leftrightarrow X_c \left(p \frac{f_s}{M} \right) = 0 \quad (3.51)$$

$\forall p \in \{-\lfloor \frac{M}{2} \rfloor, -\lfloor \frac{M}{2} \rfloor - 1, \dots, \lfloor \frac{M}{2} \rfloor - 1, \lfloor \frac{M}{2} \rfloor\}$, en considérant que la bande utile du signal analogique est strictement contenue dans la bande de base de l'ET-CAN. Donc, le signal analogique $x_c(t)$ doit être à moyenne nulle, c.-à-d. $X_c(0) = 0$ et ne doit pas contenir de composantes fréquentielles à $f = p \frac{f_s}{M}$, $\forall p \in \{-\lfloor \frac{M}{2} \rfloor, -\lfloor \frac{M}{2} \rfloor - 1, \dots, \lfloor \frac{M}{2} \rfloor - 1, \lfloor \frac{M}{2} \rfloor\}$.

Disparités d'offsets nulles : $o'_p = 0$

Un dernier critère a considéré est que le signal corrigé $\tilde{x}[n]$ en sortie de l'ET-CAN ne doit pas contenir de disparités d'offsets, $o'_p = 0 \forall p \in \{0, \dots, M-1\}$. En effet, ces disparités d'offsets introduisent un biais dans le calcul des fonctions d'estimation $C_\eta[l]$ (3.28) et les autocorrélations $a[l]$ (3.29) utilisées dans l'algorithme d'estimation. Nous exprimons ces biais dans l'Annexe E pour $C_\eta[l]$ (E.10) et $a[l]$ (E.7).

Filtre notch sur les composantes fréquentielles à $k \frac{f_s}{2M}$

Remarquons que :

1. Le critère d'orthogonalité $c_O(p, l)$ (3.50) est vérifié en partie sur le signal analogique $x_c(t)$ déterministe si ce dernier ne contient pas de composantes fréquentielles à $k \frac{f_s}{2M}$, $\forall k \in \{-M+1, \dots, M-1\}$.
2. Le critère de moyennes nulles $c_M(p)$ (C.20) est vérifié sur le signal analogique $x_c(t)$ si ce dernier ne contient pas de composantes fréquentielles à $k \frac{f_s}{M}$, $\forall k \in \{-\lfloor \frac{M}{2} \rfloor, -\lfloor \frac{M}{2} \rfloor - 1, \dots, \lfloor \frac{M}{2} \rfloor - 1, \lfloor \frac{M}{2} \rfloor\}$.
3. Les disparités d'offsets o'_p contenues dans $\tilde{x}[n]$ en sortie de l'ET-CAN et situées en fréquence à $k \frac{f_s}{M}$, $\forall k \in \mathbb{Z}$ doivent être nulles.

Cependant, en sortie de l'ET-CAN, l'origine des composantes fréquentielles à $k \frac{f_s}{M}$ contenues dans $\tilde{x}[n]$ n'est plus distinguable. Qu'elles soient issus de la nature du signal analogique $x_c(t)$ ou des caractéristiques de la conversion par l'ET-CAN, elles sont mélangés et ne peuvent pas être compensées selon leur nature en numérique.

Une solution pour assurer que ces trois critères ci-dessus soient vérifiés en amont de notre algorithme d'estimation est de filtrer numériquement les composantes fréquentielles $k \frac{f_s}{2M}$ sur

$\tilde{x}[n]$. Pour se faire, il est possible d'appliquer un filtre dit *notch* dans la littérature anglaise pour couper ces composantes de manière sélective dans le spectre de $\tilde{x}[n]$. Notons que ce traitement ne permet de vérifier qu'en partie le critère d'orthogonalité puisqu'il ne considère que les combinaisons particulières illustrées en vert dans la Figure 3.4. De plus, le signal analogique n'est pas obligatoirement déterministe en entrée de l'ET-CAN.

Remarquons que le critère de moyennes nulles et celui de disparités d'offsets nulles peut aussi être assuré en utilisant une des deux méthodes proposées dans l'Annexe E.

3.5 Conclusion

Dans ce chapitre, nous proposons une méthode d'estimation des disparités de réponses fréquentielles, dérivée du modèle présenté dans le Chapitre 2. Cette méthode est basée sur les propriétés de corrélation entre le signal en sortie de l'ET-CAN et ses disparités. Par ailleurs, une étude de l'état de l'art des méthodes d'estimation basées sur une approche similaire est fournie dans l'Annexe B.

Dans un premier temps, le principe de notre méthode est formalisé de manière théorique à partir du modèle des disparités de réponses fréquentielles. Son principe est basé sur les propriétés de corrélation entre $\tilde{x}[n]$, le signal en sortie de l'ET-CAN et ses disparités de réponses fréquentielles translatées en fréquence de $p\frac{f_s}{M}$. Ces corrélations sont nommées les fonction d'estimation $C_\eta[l]$. Le formalisme est exprimé pour M voies entrelacées quelconques et pour toutes disparités correspondant au modèle, à savoir celles de gains, de décalages temporels et de bandes passantes. Un système théorique de dimension infinie (3.19) est exprimé entre les fonctions d'estimation $C_\eta[l]$, les autocorrélations $\xi[l]$ du signal idéal et les disparités de réponses fréquentielles $d'_p[k]$ recherchées. Puis, dans un second temps, ce système est approximé pour proposer un algorithme d'estimation utilisable en pratique dans une architecture de compensation. Cette algorithme restreint l'expression du système (3.19) pour une dimension finie. Et il remplace les autocorrélation $\xi[l]$ sur le signal idéal non calculables en pratique par celles sur le signal $\tilde{x}[n]$ en sortie de l'ET-CAN, que nous nommons $a[l]$. Enfin, cette méthode d'estimation étant basée sur la corrélation du signal en sortie de l'ET-CAN, ce dernier doit vérifier des critères d'orthogonalité et de moyennes nulles. Nous analysons l'impact de ces critères sur le signal analogique d'entrée $x_c(t)$. De plus, nous montrons que notre méthode d'estimation est biaisée en présence de disparités d'offsets de l'ET-CAN. Nous proposons donc des méthodes pour s'assurer que ces critères soient vérifiés avant d'appliquer notre estimation.

Dans le Chapitre 4, une méthode de compensation basée sur notre algorithme d'estimation est présentée. De cette méthode, nous proposerons deux architectures de compensation.

CHAPITRE 4

COMPENSATION DES DÉFAUTS D'UNE STRUCTURE DE CONVERSION ANALOGIQUE-NUMÉRIQUE À M VOIES ENTRELACÉES

NOUS avons modélisé dans le Chapitre 2 les disparités issues des différences entre les fonctions de transferts linéaires des M voies d'un ET-CAN. Puis, dans le Chapitre 3, nous avons proposé une méthode d'estimation de ces disparités développées à partir de notre modèle. Dans ce chapitre, nous présentons une méthode de compensation des disparités d'entrelacements d'un ET-CAN à M voies. Cette méthode est basée sur l'estimation et la modélisation vu précédemment.

Comme expliqué dans le Chapitre 1, les méthodes de compensations proposées dans la littérature peuvent être identifiées en fonction du domaine analogique ou numérique où les traitements sont effectués. Les méthodes sont alors dites analogiques, numériques ou mixtes (si les traitements sont effectués dans les deux domaines). Une étude non exhaustive des méthodes de la littérature est réalisée dans le Chapitre 1. Parmi les méthodes de compensations proposées, une grande partie ne considère que les disparités de gains, d'offsets ou de décalages temporels. Et le plus souvent, ces méthodes ne considèrent que $M = 2$ ou $M = 4$ voies entrelacées. Nous proposons dans ce chapitre une méthode de compensation entièrement numérique, c.-à-d. uniquement basée sur les données en sortie d'un ET-CAN, pour des disparités de fonctions de transferts linéaires quelconques entre M voies entrelacées. Ces disparités considérées sont celles modélisées et estimées précédemment dans les Chapitres 2 et 3. Elles peuvent donc représenter aussi bien celles de gains, de décalages temporels ou de bandes passantes. Nous les nommons pour simplifier les disparités de réponses fréquentielles.

Les méthodes de compensations sont composées de deux parties : d'une part l'estimation des disparités, ici nous utilisons l'algorithme décrit dans le Chapitre 3 et d'autre part la correction des disparités en fonction du résultat de l'estimation. Dans notre cas, la correction est dérivée du modèle du Chapitre 2. C'est un filtrage numérique à temps variant périodique de période M , aussi appelé structure LPTV.

La Section 4.1 présente une synthèse des méthodes de compensations proposées dans la littérature et basée sur une structure de correction LPTV. Enfin, la Section 4.2 présente notre méthode de compensation des disparités de réponses fréquentielles pour M voies entrelacées. Deux architectures sont proposées : la première basée sur l'algorithme d'estimation issu de l'approximation de la formulation théorique de la Section 4.2 et la seconde sur la correction des disparités issues du modèle des disparités de réponses fréquentielles du Chapitre 2. Des simulations sur les deux architectures sont réalisées pour déterminer laquelle est la plus efficace.

4.1 État de l'Art des méthodes de compensation numérique des ET-CANs basées sur une structure LPTV

Les méthodes de compensations numériques des disparités d'entrelacements sont basées uniquement sur les données en sortie de l'ET-CANs. Ces méthodes sont composées de deux structures distinctes : l'*estimation* ou aussi appelée l'identification des disparités d'entrelacements et la *correction* des disparités à partir des données issues de l'estimation, comme illustrées dans

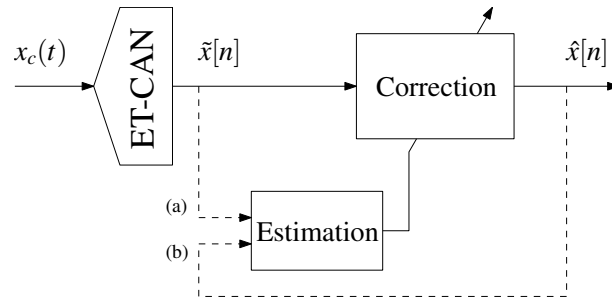


FIGURE 4.1 – Structure générale des méthodes de compensations numériques des disparités d'entrelacement d'un ET-CAN.

la Figure 4.1. Le signal en entrée de l'estimation peut être choisi parmi deux possibilités. Soit, l'estimation des disparités est réalisée à partir du signal en sortie de l'ET-CAN $\tilde{x}[n]$ puis, la correction est appliquée sur ce même signal, illustrée par la flèche (a) en traits pointillés dans la Figure 4.1. Soit, les disparités sont estimées à partir du signal corrigé $\hat{x}[n]$ puis, la correction est appliquée à $\tilde{x}[n]$ avec une boucle rétroactive, illustrée par la flèche (b) en traits pointillés dans la Figure 4.1.

Les disparités de réponses fréquentielles sont modélisées par M filtres continus $H_m(f)$ différents avec $m \in \{0, \dots, M-1\}$ dans la Section 2.4. De ce modèle, nous avons dérivé l'expression des disparités comme un filtrage LPTV à temps discret de période M du signal idéal $x[n]$. Or, Vetterli [81] a montré que seul la correction par un deuxième filtre LPTV de période M permet de revenir à un système à temps invariant et ainsi annuler les disparités de réponses fréquentielles de l'ET-CAN. Il faut donc trouver un moyen de réaliser ce filtre LPTV de correction et de choisir ses paramètres. Wu et Lin [82] proposent une méthode pour approximer l'inverse d'un filtre FIR LPTV à temps discret par un second filtre FIR LPTV dont ses paramètres sont calculés en minimisant l'erreur entre la sortie et l'entrée du système global par la méthode des moindres carrés. En pratique pour un ET-CAN, l'entrée du système global correspond au signal idéal numérique inaccessible ou à l'entrée analogique qu'il faudrait échantillonner par un $M+1$ ème CAN. Cette dernière solution n'est pas étudiée ici puisque nous nous intéressons aux méthodes entièrement numériques, c.-à-d. basées sur le signal en sortie de l'ET-CAN. Mais, Saleem et Vogel [83] proposent une méthode similaire pour un ET-CAN à M voies et une estimation des paramètres du filtre de correction LPTV basée sur l'algorithme LMS. Tsai *et al.* [84] proposent comme solution pour obtenir un signal de référence, d'injecter des symboles de communication (type PAM) en entrée d'un ET-CAN à M voies puis, de calibrer les paramètres du filtre de correction LPTV en minimisant l'erreur entre le signal en sortie de l'ET-CAN et l'estimation des symboles par l'algorithme LMS. Dans [85] pour 2 voies et dans [86] pour M voies entrelacées, les auteurs proposent la compensation du module des disparités de réponses fréquentielles à l'aide de M filtres FIR et de $M-1$ multiplicateurs à temps variant de période M dont les paramètres sont estimés à partir de signaux de calibration sinusoïdaux. Une autre méthode, proposée par Johansson [51] dans le cas d'un ET-CAN à M voies, réalise une approximation polynomiale du filtre LPTV de correction grâce à la succession de P filtres FIRs dérivateur d'ordre 1 à P . L'estimation des

paramètres des filtres **FIRs** est obtenue en accumulant K étages d'approximations polynomiales d'ordre P , minimisant progressivement les disparités. Une structure de compensation similaire est aussi proposée dans [87], cependant dans ces deux cas, aucune méthode d'identification implémentable n'est proposée. Enfin pour $M = 2$ voies entrelacées, Saleem et Vogel [46] proposent de réutiliser l'approximation polynomiale précédente du filtre **LPTV** et d'estimer ses paramètres en laissant en sortie de l'**ET-CAN** une bande de fréquence contenant exclusivement les composantes des disparités. Cette bande est isolée par filtrage et les disparités sont estimées par un algorithme adaptatif basé sur la corrélation du signal.

4.2 Compensation numérique des disparités de réponses fréquentielles d'un ET-CAN M voies

Notre méthode de compensation des disparités de réponses fréquentielles est composée d'un filtre de correction **FIR LPTV** et d'un algorithme d'estimation de ses paramètres présenté dans la Section 3.3. Nous proposons deux architectures de compensation, une appelée *directe* et une autre appelée *adaptive* (respectivement (a) et (b) dans la Figure 4.1). Ces deux architectures sont basées sur les deux mêmes blocs de *correction* et d'*estimation*. Comme pour les chapitres précédents, notre méthode est développée pour M voies entrelacées quelconques. Elle s'applique à tout type de disparités de fonctions de transferts linéaires, qu'elles soient de gains, de décalages temporels ou de bandes passantes entre les voies, nommées globalement disparités de réponses fréquentielles (*cf.* le modèle dans la Section 2.4). C'est une méthode de compensation aveugle, c.-à-d. qui ne présuppose pas de la forme du signal d'entrée ou de la bande utile. Cependant, comme elle est basée sur la formulation théorique de l'estimation (3.19) reliant les fonctions d'estimations aux disparités de réponses fréquentielles, certains critères doivent être respectés :

1. Le signal analogique $x_c(t)$ en entrée de l'**ET-CAN** doit vérifier le critère d'*orthogonalité* $c(p, l)$ (C.9). Si $x_c(t)$ est un signal déterministe sinusoïdal composé de multiples tons, ce signal doit vérifier que ses tons ne coïncident pas en fréquence avec les composantes des futures disparités d'entrelacements relatifs à tous les tons de $x_c(t)$ (*cf.* (C.18) et Figure 3.4).
2. De plus, le signal analogique $x_c(t)$ doit vérifier $c'(p)$ (C.20), c.-à-d. sa moyenne doit être nulle ainsi que la moyenne de chacune de ses translations en fréquence de $p \frac{f_s}{M}$, $\forall p \in \{-M + 1, \dots, M - 1\}$. Donc, le signal $x_c(t)$ ne doit avoir aucune composante fréquentielle en $p \frac{f_s}{M}$.
3. Enfin, le signal à corriger $\tilde{x}[n]$ en sortie de l'**ET-CAN** ne doit pas contenir de disparités d'offsets, sinon les fonctions d'estimations $C_\eta[l]$ et les autocorrélations $a[l]$ (3.29) sont biaisées (*cf.* Sections 3.2.3 et 3.3.2).

4.2.1 Correction à temps variant de période M

Notre structure de correction est dérivée de la modélisation par un filtre LPTV de période M des disparités de réponses fréquentielles en sortie d'un ET-CAN M voies, présentée dans la Section 2.4.3. Dans ce modèle, le signal avec les disparités $\hat{x}[n]$ est exprimé comme la somme du signal idéal $x[n]$ et de son filtrage par la réponse impulsionnelle $c_q[k]$, avec $k \in \mathbb{Z}$ et $q \in \{0, \dots, M-1\}$ (2.57) :

$$\hat{x}[lM + q] = x[lM + q] + \sum_{k=-\infty}^{+\infty} c_q[k]x[lM + q - k]$$

La réponse $c_q[k]$ (2.58) est à temps variant de période M suivant $n = l + qM$ avec $\{n, l\} \in \mathbb{Z}^2$. Pour la suite, considérons que le signal en sortie de l'ET-CAN $\tilde{x}[n]$ dans la Figure 4.1 ne contient pas de disparités d'offsets et qu'il peut être approximé par le signal $\hat{x}[n]$ en sortie du modèle (2.57).

Le signal idéal dans (2.57) est l'image du signal analogique échantillonné uniformément à la fréquence global de l'ET-CAN puis, filtré par la moyenne des réponses fréquentielles des M voies de codage. Ce signal correspond donc à la sortie de l'ET-CAN lorsqu'il n'y a pas de disparités. Seulement, lorsqu'il y a des différences de réponses fréquentielles entre les M voies de l'ET-CAN, celles-ci génèrent des répliques du signal idéal qui sont mélangées à ce dernier. L'objectif de notre méthode de compensation est de retrouver le plus précisément possible le signal idéal à partir du signal $\tilde{x}[n]$ possédant des disparités, ce dernier étant l'unique source d'information pour les méthodes de compensation entièrement numérique.

Pour se faire, le signal idéal $x[n]$ est approximé comme la différence entre $\tilde{x}[n]$ et son filtrage par $c_q[k]$. Cela correspond à une approximation du 1^{er} ordre du signal idéal par rapport à $c_q[k]$. Le résultat est nommé le *signal corrigé* $\hat{x}[n]$ qui s'écrit

$$\hat{x}[lM + q] = \tilde{x}[lM + q] - \sum_{k=-K}^{+K} c_q[k]\tilde{x}[lM + q - k] \quad (4.1)$$

Par ailleurs, la réponse impulsionnelle $c_q[k]$ est définie infini suivant k dans le modèle (2.57). En pratique, nous limitons le filtre de correction à une longueur finie dans (4.1). Comme pour notre algorithme d'estimation dans la Section 3.3, nous proposons de limiter la réponse impulsionnelle $c_q[k]$ à la longueur $k \in \{-K, \dots, K\}$. Cette longueur définie centrée sur zéro permet de conserver les relations de parités de $c_q[k]$. En effet, $c_q[k]$ doit être adapté à la nature des disparités à corriger. Par exemple, pour corriger des disparités de décalages temporels, cela passe en théorie par l'utilisation d'un filtre interpolateur qui n'est pas causal. Donc, la longueur de $c_q[k]$ est définie aussi bien avec des indices temporels négatifs qu'avec des indices positifs.

La Figure 4.2 représente la structure LPTV de période M de la correction associée à (4.1). La réponse à temps variant périodique $c_q[k]$ est décomposée en $(M-1)$ filtres FIRs de réponses $c_0[k], \dots, c_{M-1}[k]$ à temps invariant. Le $q^{\text{ème}}$ filtre calcule la correction à partir d'une séquence

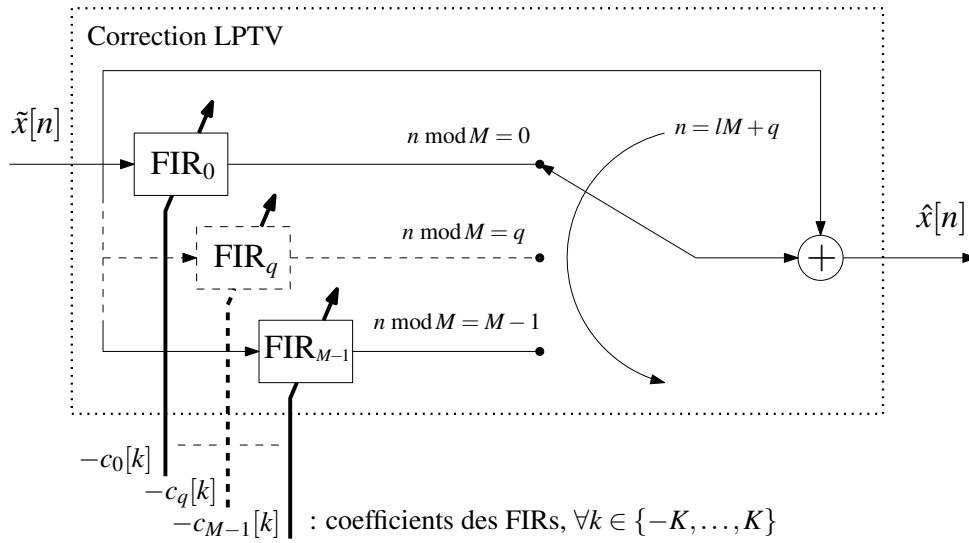


FIGURE 4.2 – Structure LPTV de la correction des disparités de réponses fréquentielles pour M voies entrelacées.

finie du signal $\tilde{x}[n]$ et de la réponse impulsionnelle finie $c_q[k]$, $k \in \{-K, \dots, K\}$, dans le domaine temporel discret de période T_s . Puis, le signal en sortie de $q^{\text{ème}}$ filtre **FIR** est sélectionné aux instants $t = (l + qM)T_s$ par le multiplexeur dans la Figure 4.2. Ainsi, chaque signal en sortie des **FIRs** est reproduit successivement à la sortie du multiplexeur avec une période MT_s .

La longueur $(2K + 1)$ de la réponse $c_q[k]$ dépend du type de disparité à corriger, de la bande des signaux à traiter mais aussi d'un compromis lors de l'implémentation entre les ressources utilisées, la consommation et le niveau voulu de réduction des disparités.

La réponse impulsionnelle $c_q[k]$ est liée aux $d'_p[k]$, les disparités de réponses fréquentielles par (2.58). Cette relation définit que $(M - 1)$ réponses $d'_p[k]$ avec $p \in \{1, \dots, M - 1\}$ sont nécessaires pour calculer chacun des $c_q[k]$. Donc, en théorie pour obtenir les $c_q[k]$ à partir des $d'_p[k]$, il faut utiliser $(M - 1)$ fois la relation (3.30) de l'algorithme d'estimation reliant les fonctions d'estimation $C_\eta[l]$ aux $d'_\eta[k]$. Soit $(M - 1)$ relations à résoudre avec $\eta \in \{1, \dots, M - 1\}$.

En réalité, en tenant compte de la parité du nombre de voie M , la relation (2.58), entre $c_q[k]$ et $d'_p[k]$, se simplifie pour M paire en (2.62) utilisant plus que $p \in \{1, \dots, \frac{M}{2}\}$, de même que pour M impaire en (2.64) avec $p \in \{1, \dots, \frac{M-1}{2}\}$. Ces relations s'écrivent sous forme vectorielle :

– Pour M paire,

$$c_q[k] = \Re \left(\left[\begin{array}{c} \left(e^{j\frac{2\pi}{M}} \right)^q \\ \vdots \\ \left(e^{j\frac{2\pi}{M} \left(\frac{M}{2} - 1 \right)} \right)^q \\ (-1)^q \end{array} \right]^T \left[\begin{array}{c} 2d'_1[k] \\ \vdots \\ 2d'_{\frac{M}{2}-1}[k] \\ d'_{\frac{M}{2}}[k] \end{array} \right] \right) \quad (4.2)$$

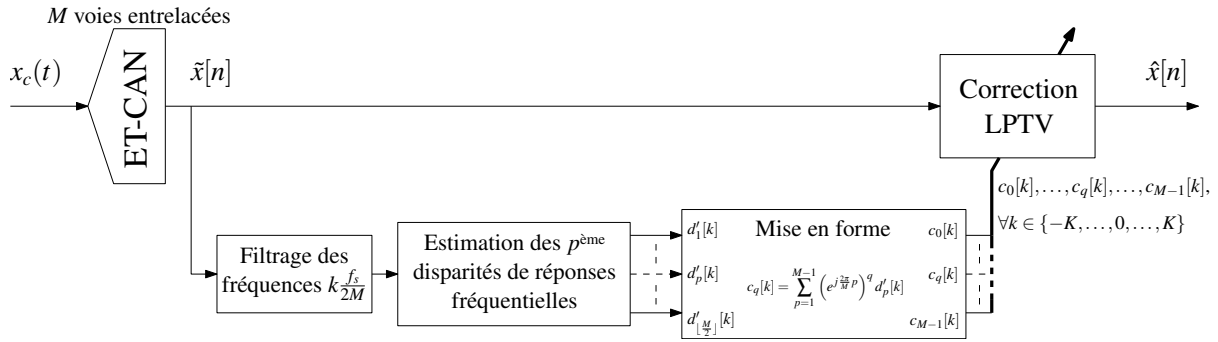


FIGURE 4.3 – Architecture directe de compensation des disparités de réponses fréquentielles entre les M voies d'un ET-CAN.

– Pour M impaire,

$$c_q[k] = \Re \left(\begin{bmatrix} \left(e^{j\frac{2\pi}{M}} \right)^q \\ \vdots \\ \left(e^{j\frac{2\pi}{M} \frac{M-1}{2}} \right)^q \end{bmatrix}^T \begin{bmatrix} 2d'_1[k] \\ \vdots \\ 2d'_{\frac{M-1}{2}}[k] \end{bmatrix} \right) \quad (4.3)$$

Le nombre d'éléments des vecteurs dans (4.2) et (4.3) peut être unifié en utilisant l'opérateur $\lfloor x \rfloor$ qui correspond au plus grand entier strictement inférieur à x . Ainsi, il faut en réalité $\lfloor \frac{M}{2} \rfloor$ réponses $d'_p[k]$ avec $p \in \{1, \dots, \lfloor \frac{M}{2} \rfloor\}$ pour calculer chacun des $c_q[k]$. Donc, notre algorithme d'estimation peut se simplifier en utilisant seulement $\lfloor \frac{M}{2} \rfloor$ fois la relation (3.30) entre $C_\eta[l]$ et $d'_\eta[k]$.

4.2.2 Architectures de compensation étudiées

Cette section présente deux architectures possibles construites à partir des deux mêmes structures : la correction à temps variant définie dans la Section 4.2.1 et l'algorithme d'estimation des disparités de réponses fréquentielles de la Section 3.3.1. Comme le montre la Figure 4.1, l'architecture peut être *directe* et calculer l'estimation sur le signal $\tilde{x}[n]$ en sortie de l'ET-CAN ou elle peut être *adaptive* et calculer l'estimation à partir du signal corrigé $\hat{x}[n]$ formant une boucle rétroactive.

4.2.2.1 Architecture directe

Pour l'architecture directe, le signal $\tilde{x}[n]$ est utilisé par l'algorithme d'estimation pour calculer les disparités de réponses fréquentielles de $d'_1[k]$ à $d'_{\lfloor \frac{M}{2} \rfloor}[k]$, $\forall k \in \{-K, \dots, K\}$. Puis, les disparités de réponses fréquentielles sont remises en forme selon (4.2) et (4.3) pour donner la réponse impulsionnelle à temps variant de la correction LPTV, composée de $c_0[k]$ à $c_{M-1}[k]$ $\forall k \in \{-K, \dots, K\}$. Enfin, les $c_q[k]$ sont injectés dans la correction LPTV qui est appliquée au signal $\tilde{x}[n]$ pour donner le signal corrigé $\hat{x}[n]$. Cette architecture est illustrée dans la Figure 4.3.

Un bloc supplémentaire est visible dans la Figure 4.3. Il s'agit du filtrage des fréquences

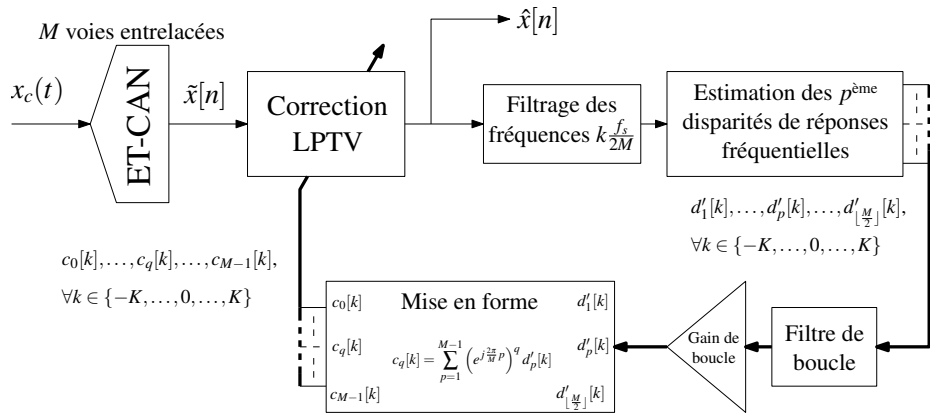


FIGURE 4.4 – Architecture adaptative de compensation des disparités de réponses fréquentielles entre les M voies d'un ET-CAN.

multiples de $\frac{f_s}{2M}$ de $\tilde{x}[n]$ en amont de l'algorithme d'estimation. C'est un processus optionnel permettant d'assurer plusieurs contraintes :

1. Que le critère $c(p, l)$ (3.50) appliqué à un signal déterministe soit vérifié en partie. Le but étant que les composantes fréquentielles en $k\frac{f_s}{2M}$, $\forall k \in \{-M+1, \dots, M-1\}$ du signal analogique $x_c(t)$ soient nulles. Elle est illustrée par les points verts dans la Figure 3.4.
2. Que le critère $c'(p)$ (3.51) soit vérifié, c.-à-d. que les composantes fréquentielles en $k\frac{f_s}{M}$, $\forall k \in \{-\lfloor \frac{M}{2} \rfloor, \dots, \lfloor \frac{M}{2} \rfloor\}$ du signal analogique $x_c(t)$ soient nulles. Notamment, que le signal analogique soit à moyenne nulle, c.-à-d. sa composante fréquentielle en 0 est nulle.
3. Que les disparités d'offsets entre les M voies de l'ET-CAN soient éliminées.

En sortie de l'ET-CAN, l'origine des composantes fréquentielles en $k\frac{f_s}{M}$ ($\forall k \in \{-\lfloor \frac{M}{2} \rfloor, \dots, \lfloor \frac{M}{2} \rfloor\}$) n'est plus distinguable. Cependant, elles introduisent des erreurs dans l'algorithme d'estimation (cf. Section 3.3.1). Il faut donc s'assurer de les éliminer. Enfin, remarquons qu'un choix peut être fait entre utiliser ce bloc de filtrage ou une des méthodes de compensation des disparités d'offsets décrites dans l'Annexe E.

4.2.2.2 Architecture adaptative

L'architecture adaptative applique aussi la correction LPTV sur le signal $\tilde{x}[n]$ sauf que sa réponse impulsionnelle à temps variant composée des $c_q[k]$ n'est plus estimée à partir de $\tilde{x}[n]$. Cette fois, l'algorithme d'estimation est appliqué sur le signal corrigé $\hat{x}[n]$ (filtré de ces fréquences multiples de $\frac{f_s}{2M}$) comme montré dans la Figure 4.4. Le résultat de l'algorithme d'estimation est passé dans une boucle rétroactive contrôlée par un gain et un intégrateur, puis réinjecté après une mise en forme dans la correction LPTV. Cette architecture a l'avantage de minimiser les disparités de réponses fréquentielles en cherchant la meilleure approximation de la correction LPTV par plusieurs itérations successives, contrairement à l'architecture directe qui estime la

réponse impulsionnelle en une seule itération. Donc, l'architecture adaptative est en théorie plus précise mais moins rapide.

4.2.3 Simulations

À partir de la description de nos architectures de compensation directe et adaptative dans la Section 4.2.2, nous avons construit un modèle de compensation global sous Simulink. Ce modèle comprend également la génération du signal en sortie d'un ET-CAN M voies comprenant des disparités de gains, de décalages temporels, de bandes passantes et d'offsets. Analysons les performances de ce modèle avec des signaux sinusoïdaux en entrée de l'ET-CAN pour 1-ton jusqu'à 6-tons et des filtres FIR LPTV de correction de longueurs différentes. Nous devons mesurer l'impact de la compensation sur les disparités de réponses fréquentielles qui doivent être réduites, mais aussi sur les disparités d'offsets et le bruit de l'ET-CAN qui ne doivent pas être augmentés. Pour cela, nous utilisons les critères de performance définis dans l'Annexe F, à savoir le SNR qui mesure le rapport signal sur bruit, le SOMR qui mesure le rapport signal sur disparités d'offsets et le SFRMR qui mesure le rapport signal sur disparités de réponses fréquentielles. Notons que les disparités d'entrelacement sont exclus du SNR afin de ne mesurer que l'impact de la compensation sur le niveau de bruit de l'ET-CAN.

4.2.3.1 Simulations de l'architecture directe

Analysons les performances de l'architecture directe décrite dans la Figure 4.3.

Pour $M = 2$ voies entrelacées :

La Figure 4.5 donne une synthèse des simulations réalisées pour ET-CAN à $M = 2$ voies entrelacées et des disparités de gains, de décalages temporels et de bandes passantes. Cette synthèse, et de façon similaire pour les suivantes, donne les performances en SNR, en SOMR et en SFRMR, en dBc pour des signaux sinusoïdaux en entrée sur n -tons ($n \in \{1, 2, 3, 4, 5, 6\}$) dont chacun est testé avec une longueur de compensation allant de 1 à 11.

Nous constatons très peu de variation du SNR suivant la longueur de compensation pour un signal 3-tons en entrée. Cela veut dire, que la compensation appliquée n'a qu'un très faible impact sur le bruit de l'ET-CAN C'est également le cas avec un signal 4, 5 et 6-tons. Par contre, lorsque le signal d'entrée contient 1-ton ou 2-tons, le SNR est dégradé pour des longueurs de compensation supérieures à 6. Cela montre que pour ces longueurs, la compensation relève le niveau du bruit de l'ET-CAN. Notons que la décroissance du SNR suivant le nombre de tons du signal d'entrée s'explique par la diminution de la puissance de cette dernier pour éviter de saturer l'ET-CAN.

Les performances en SOMR, mesurant les disparités d'offsets, sont de l'ordre de 70 dBc, ce qui est normal puisque ces simulations sont configurées sans ces disparités. Les variations du SOMR suivent celles du SNR et nous notons toujours cette diminution des performances pour

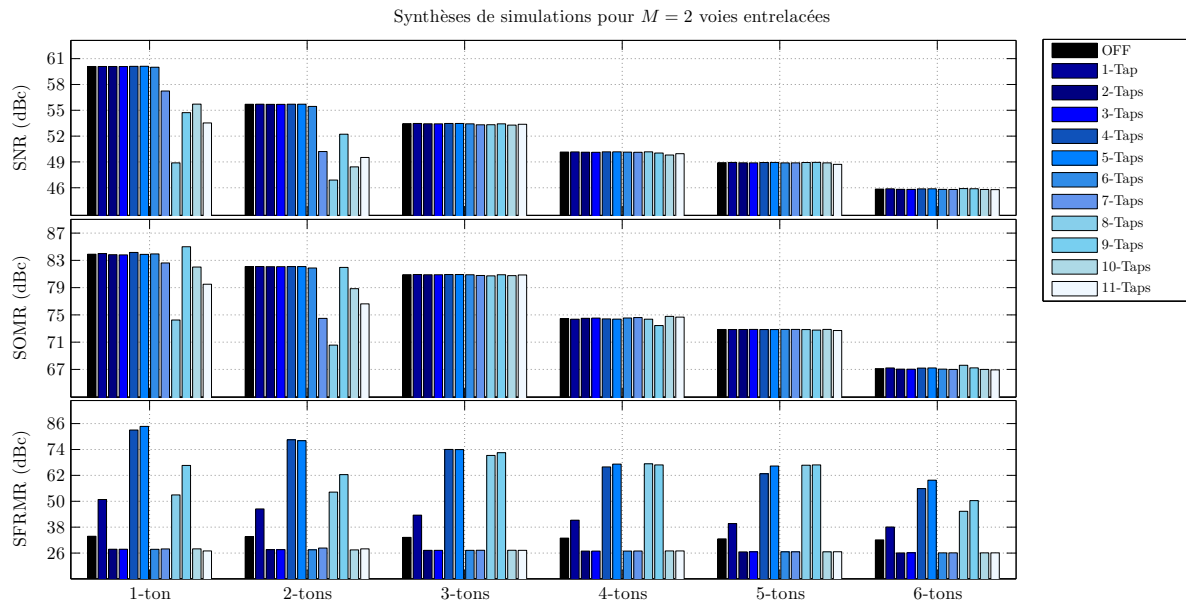


FIGURE 4.5 – Synthèse des simulations de l’architecture de compensation directe pour $M = 2$ voies entrelacées et des disparités de gains, de décalages temporels et de bandes passantes.

des longueurs de compensations grandes avec un signal 1-ton ou 2-tons.

Les performances en SFRMR, mesurant les disparités de réponses fréquentielles, sont d’environ 32 dBc sans compensation appliquée aux signaux 1-ton jusqu’à 6-tons. Lorsque nous appliquons une compensation avec un filtre de longueur 1, c.-à-d. un gain, nous obtenons une légère amélioration du SFRMR comprise entre +5 et +15 dB suivant le nombre de tons. Une forte amélioration du SFRMR est observée pour les longueurs 4, 5, 8 et 9, qui est comprise entre +20 et +50 dB. Les autres longueurs de filtre dégradent le SFRMR d’environ -8 dB passant à environ 26 dBc. Ces variations de performances peuvent s’expliquer par le conditionnement du système matriciel d’estimation (3.30). En effet, ce dernier provient du système linéaire théorique (3.19), borné suivant la longueur de compensation. Cette limitation du système cause un mauvais conditionnement de la matrice à inverser. Une étude théorique est donnée dans l’Annexe D montrant que le déterminant de la matrice 3×3 associé au système théorique de l’estimation (3.19) est nul lorsqu’un signal sinusoïdal 1-ton est en entrée de l’ET-CAN.

Afin d’illustrer les performances des simulations synthétisées dans la Figure 4.5, La Figure 4.6 représentent les spectres en puissance du signal en sortie de l’ET-CAN pour un signal sinusoïdal avec 5-tons, sans compensation puis avec compensation de longueur 5 et 6. Nous pouvons retrouver sur ces spectres les données résumées dans la Figure 4.5 avec un SFRMR de 32.6 dB sans compensation puis un SFRMR de 66.3 dB pour une longueur de 5 et un SFRMR de 26.6 dB pour une longueur de 6.

Mettons en parallèle la synthèse de la Figure 4.5 et celle de la Figure 4.7 pour laquelle nous avons ajouté des disparités d’offsets aux simulations. L’ajout des disparités d’offsets aux simulations est visible par la diminution du SOMR passant de 70 dBc en moyenne à 25 dBc en moyenne. Les performances en SNR entre les deux synthèses ont des variations similaires.

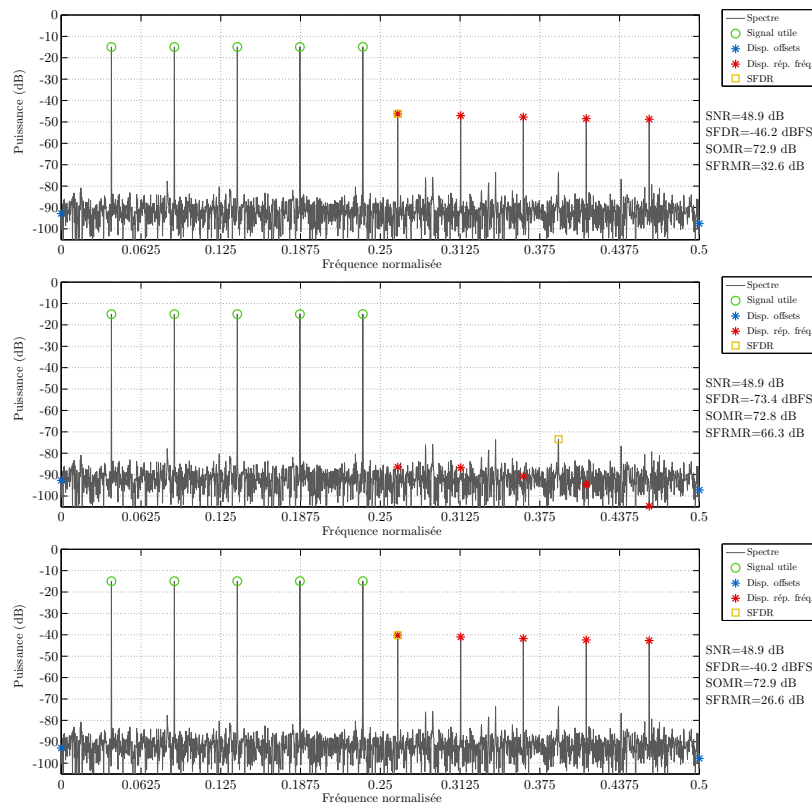


FIGURE 4.6 – Puissance des spectres de l'ET-CAN à $M = 2$ voies entrelacées avec un signal sinusoïdal 5-tons en entrée, associée à la synthèse des simulations présentée dans la Figure 4.5. De haut en bas : sans compensation puis avec compensation de longueur 5 et 6.

Cependant, nous observons globalement une diminution des performances en SFRMR. Il est d'environ 74 dBc sur la Figure 4.5 pour 3-tons avec les longueurs 4, 5, 8 et 9, alors qu'il est inférieur à 70 dBc sur la Figure 4.7 pour les mêmes paramètres. Cette diminution en SFRMR montre que notre estimation est impactée par les disparités d'offsets comme nous l'avons exprimé dans la Section 3.4. Donc, il est nécessaire d'éliminer ces disparités d'offsets avant d'appliquer notre algorithme d'estimation.

Pour $M = 3$ voies entrelacées :

Nous renouvelons les simulations avec cette fois $M = 3$ voies entrelacées et des disparités de gains, de décalages temporels et de bandes passantes, dont les performances sont synthétisées dans la Figure 4.8. Comme précédemment pour $M = 2$ voies, la compensation ne dégrade que légèrement le SNR et le SOMR de quelques dB, sauf pour quelques cas isolés (par exemple pour 3-tons et une longueur de 11). Ce qui veut dire que la compensation n'augmente pas le niveau de bruit de l'ET-CAN ni ses disparités d'offsets. Les performances en SFRMR sans la compensation sont d'environ 30 dBc. Une réduction des disparités d'entrelacement est observable pour les longueurs 1, 6 et 7, avec une amélioration de plus en plus importante croissante avec le nombre de tons du signal sinusoïdal (+30 dB pour 6-tons). Cependant, les autres longueurs de compensation augmentent les disparités en sortie de l'ET-CAN. Ces variations de performances pourraient être

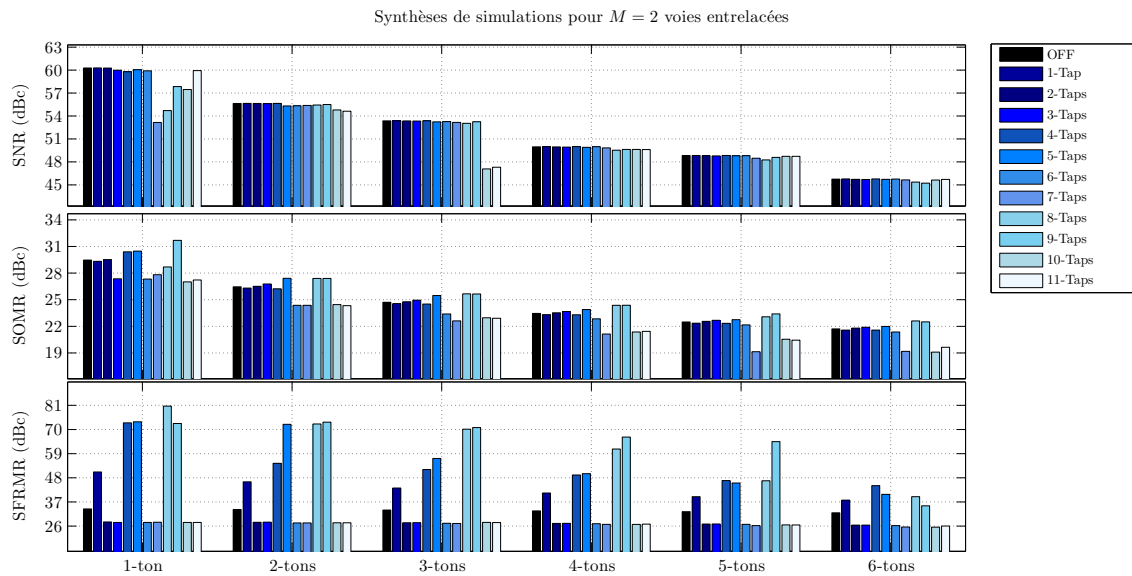


FIGURE 4.7 – Synthèse de simulation de l’architecture de compensation directe pour $M = 2$ voies entrelacées et des disparités de gains, de décalages temporels, de bandes passantes et d’offsets.

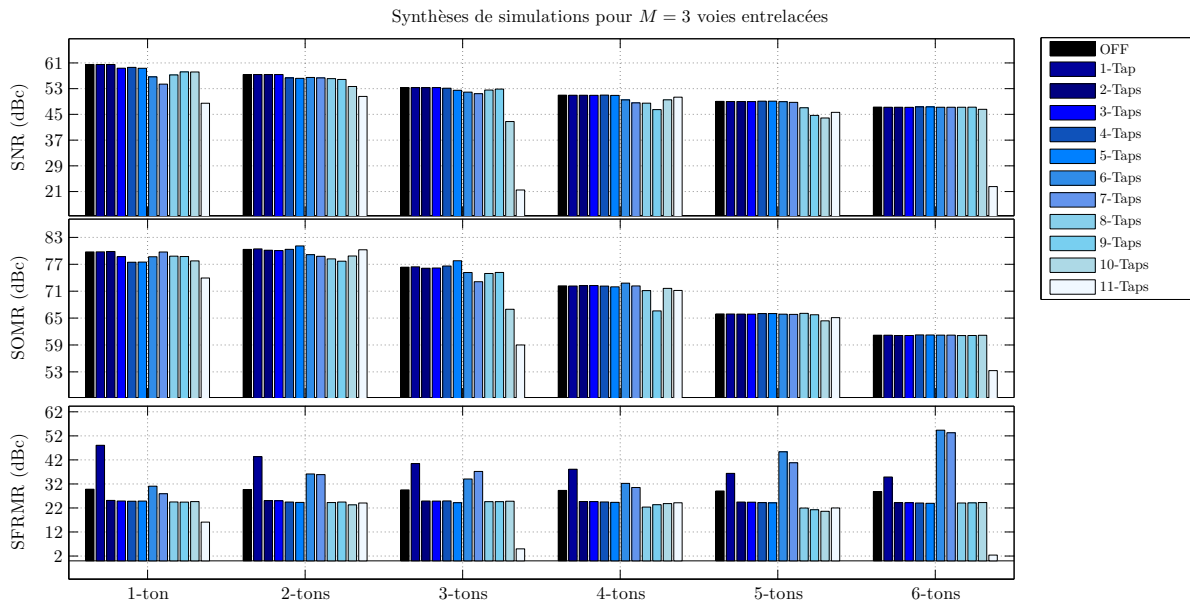


FIGURE 4.8 – Synthèse de simulation de l’architecture de compensation directe pour $M = 3$ voies entrelacées et des disparités de gains, de décalages temporels et de bandes passantes.

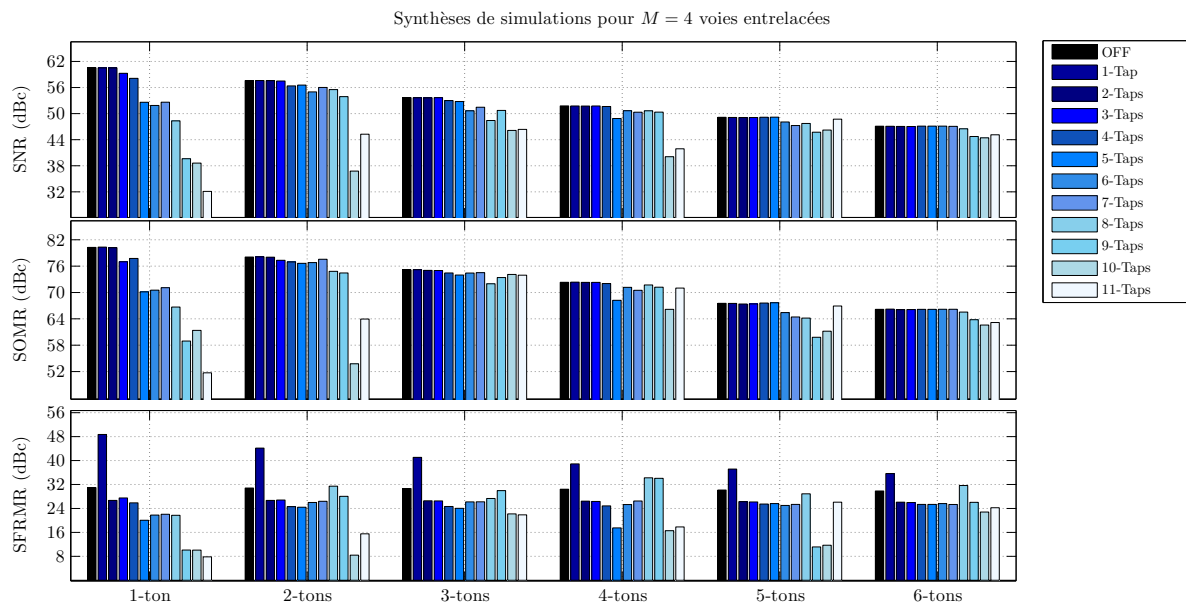


FIGURE 4.9 – Synthèse de simulation de l’architecture de compensation directe pour $M = 4$ voies entrelacées et des disparités de gains, de décalages temporels et de bandes passantes.

expliquer par un mauvais conditionnement du système avec un signal sinusoïdal en entrée (cf. Annexe D).

Pour $M = 4$ voies entrelacées :

La Figure 4.9 donne les performances pour $M = 4$ voies entrelacées et des disparités de gains, de décalages temporels et de bandes passantes. L’architecture de compensation n’est visiblement pas efficace puisque seul la compensation par un gain (longueur 1) donne une amélioration du SFRMR. Les autres longueurs de compensation dégradent les performances en SFRMR, signe d’une augmentation du niveau des disparités de réponses fréquentielles. En fait, dans le cas $M = 4$ voies entrelacées, nous avons deux systèmes matriciels à résoudre pour obtenir l’estimation de ces disparités. Et comme pour les précédentes simulations, ces systèmes proviennent d’une approximation d’un système linéaire infini qui mal conditionné peut donner ces résultats (cf. Annexe D).

Résumé

Nous avons montré que les performances en simulation de l’architecture directe étaient variables avec un signal sinusoïdal en entrée. Nous obtenons de bonnes compensations des disparités de réponses fréquentielles dans des cas spécifiques, par exemple pour $M = 2$ avec les longueurs de compensation 4, 5, 8 et 9 et pour $M = 3$ avec les longueurs 6 et 7. Seulement, dans les autres cas et notamment lorsque la compensation comporte plus d’un système matriciel à résoudre, c.-à-d. lorsque $M \geq 4$, la compensation est inefficace et tend à dégrader les performances en SNR, en SOMR et en SFRMR. Pour vérifier cette tendance, il suffit d’observer la synthèse des simulations pour $M = 4$ voies dans la Figure 4.9, ou encore celles pour $M = 5, 6$ et 7 voies

dans la Figures G.1, G.2 et G.3, respectivement, dans l'Annexe G. Ces performances variables pourraient être expliquées par un mauvais conditionnement du système matriciel à résoudre dans notre algorithme d'estimation lorsque le signal en entrée ne contient pas une grande richesse spectrale. Nous étudions ce point dans l'Annexe D montrant que le déterminant de la matrice du système d'estimation est parfois nul sur signal sinusoïdal.

4.2.3.2 Simulations de l'architecture adaptative

Analysons les performances de l'architecture adaptative décrite dans la Figure 4.4.

Pour $M = 2$ voies entrelacées :

La Figure 4.10 synthétise les performances des simulations réalisées pour ET-CAN à $M = 2$ voies entrelacées et des disparités de gains, de décalages temporels et de bandes passantes. Nous

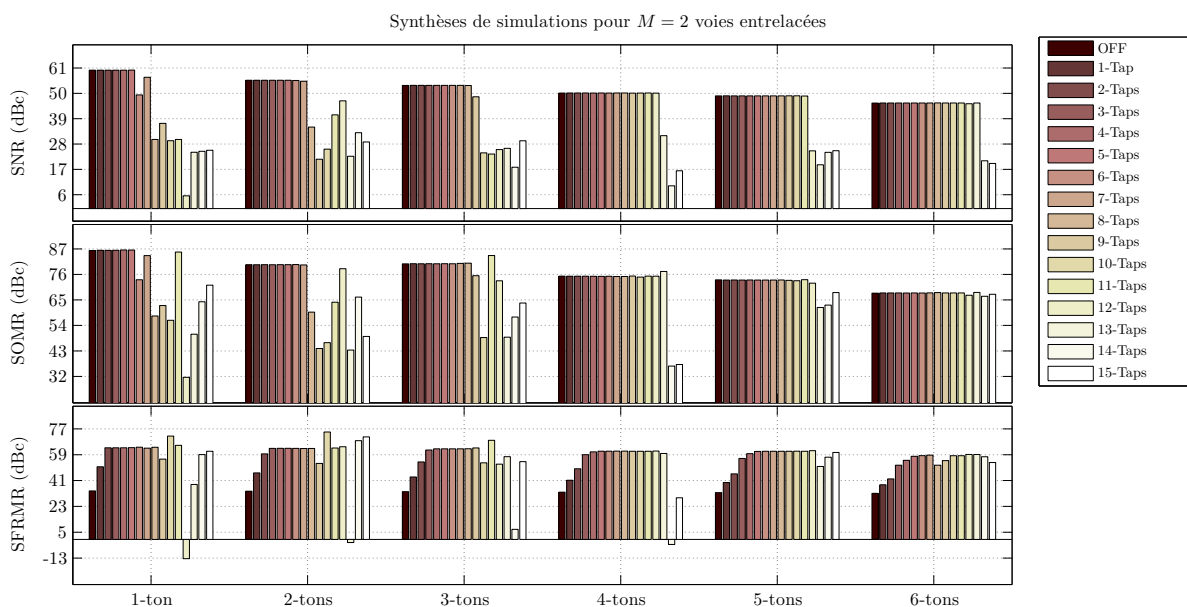


FIGURE 4.10 – Synthèse de simulation de l'architecture de compensation adaptative pour $M = 2$ voies entrelacées et des disparités de gains, de décalages temporels et de bandes passantes.

observons que les résultats sont nettement meilleures avec l'architecture adaptative qu'avec celle directe. En effet, les performances en SFRMR, mesurant la compensation des disparités de réponses fréquentielles, montrent globalement une amélioration de +30 dB par rapport au niveau sans compensation.

Nous pouvons aussi observer qu'avec cette architecture, les performances de la compensation dépendent de la longueur du filtre et du nombre de tons du signal sinusoïdal. En effet, les performances en SNR, SOMR et SFRMR se dégradent plus vite avec l'augmentation de la longueur de compensation lorsque le signal contient moins de tons. Ainsi, lorsque nous avons 1-ton, les performances en SNR et SOMR vont se dégrader à partir de la longueur 5, alors que lorsque nous avons 6-tons les performances commencent à se dégrader pour la longueur

11. Cette tendance peut s'expliquer par le besoin d'un signal en entrée de l'ET-CAN avec une grande richesse spectrale (comparé à un signal sinusoïdal 1-ton) afin que le système utilisé dans notre algorithme d'estimation soit correctement conditionné lorsque nous augmentons sa taille (proportionnellement liée à la longueur de compensation).

Pour illustrer les performances synthétisées dans la Figure 4.10, nous présentons les spectres de la sortie de l'ET-CAN sans compensation et avec compensation d'une longueur 12 pour les signaux 1-ton, 4-tons et 6-tons dans les Figures 4.11, 4.12, 4.13 et 4.14 respectivement. Nous

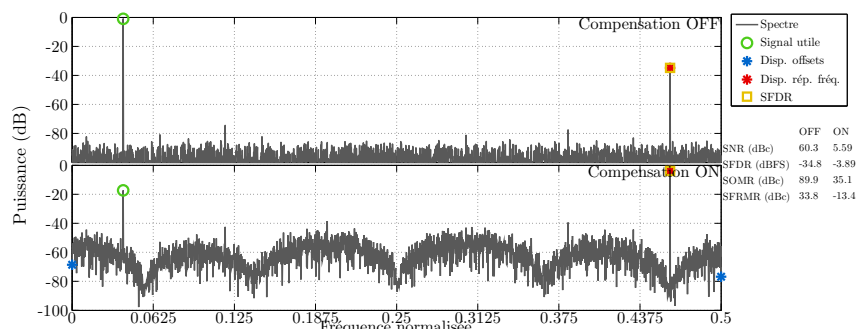


FIGURE 4.11 – Puissance des spectres de l'ET-CAN à $M = 2$ voies entrelacées, sans compensation et avec compensation d'une longueur 12 et en entrée un signal sinusoïdal 1-ton.

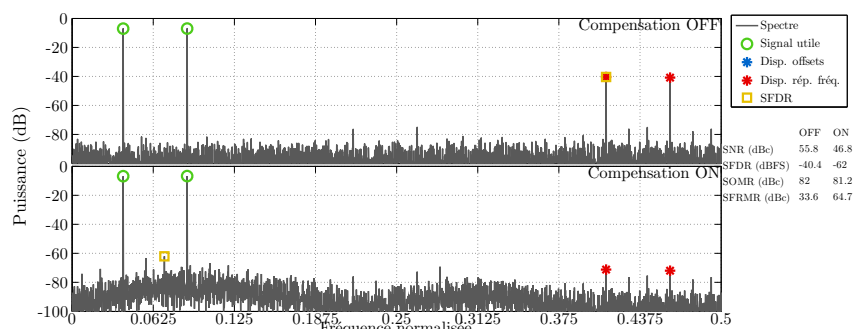


FIGURE 4.12 – Puissance des spectres de l'ET-CAN à $M = 2$ voies entrelacées, sans compensation et avec compensation d'une longueur 12 et en entrée un signal sinusoïdal 2-tons.

observons pour un signal 1-tons, une augmentation du niveau de bruit et de la raie de disparité de réponse fréquentielles, dégradant les performances en SNR et SFRMR comme montré dans la synthèse de la Figure 4.10. Plus, on augmente la richesse spectrale du signal en rajoutant des tons, plus ces performances s'améliorent. Cette tendance est lié au conditionnement du système matriciel de l'estimation comme étudié dans l'Annexe D.

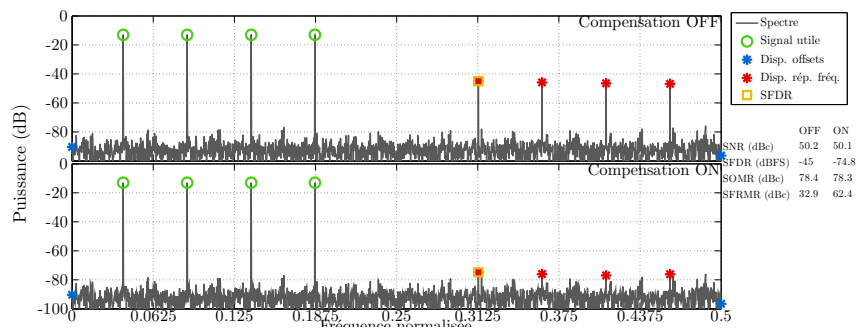


FIGURE 4.13 – Puissance des spectres de l'ET-CAN à $M = 2$ voies entrelacées, sans compensation et avec compensation d'une longueur 12 et en entrée un signal sinusoïdal 4-tons.

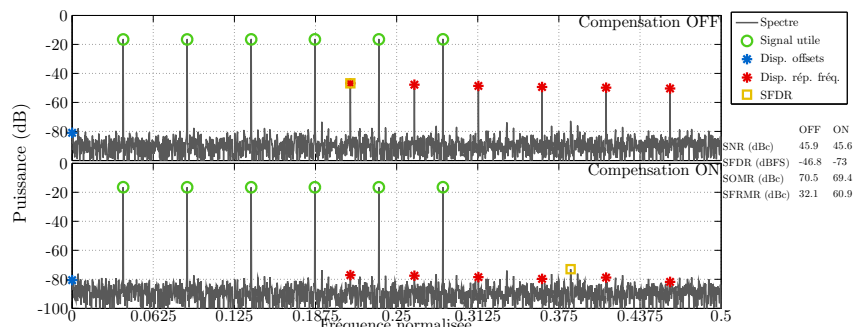


FIGURE 4.14 – Puissance des spectres de l'ET-CAN à $M = 2$ voies entrelacées, sans compensation et avec compensation d'une longueur 12 et en entrée un signal sinusoïdal 6-tons.

Pour $M = 3$ voies entrelacées :

Une synthèse des performances des simulations réalisées pour ET-CAN à $M = 3$ voies entrelacées et des disparités de gains, de décalages temporels et de bandes passantes est donnée dans la Figure 4.15. Comme pour $M = 2$ voies, l'architecture adaptative donne de meilleurs résultats que l'architecture directe pour un nombre de voies égal (cf. Figure 4.8). De même que précédemment, nous vérifions la tendance voulant que les performances en SNR, SOMR et SFRMR pour une longueur de compensation donnée augmentent avec le nombre de tons du signal sinusoïdal en entrée. Afin d'illustrer cette tendance et les performances de notre architecture adaptative pour $M = 3$ voies, nous présentons les spectres en puissance de la sortie de l'ET-CAN sans et avec compensation de longueur 6 pour un signal sinusoïdal 1-tons, 2-tons, 4-tons et 6-tons dans les Figures 4.16, 4.17, 4.18 et 4.19 respectivement. Ces spectres montrent une nette amélioration des performances à longueur de compensation égale lorsque le signal contient plus de tons, c.-à-d. lorsqu'il a une plus grande richesse spectrale. Ainsi pour la longueur 6, nous passons d'un SFRMR à 29.8 dBc à 40.4 dBc avant et après compensation sur un signal 1-tons, à un SFRMR à 28.8 dBc à 55 dBc avant et après compensation sur un signal 6-tons, soit une amélioration de +15 dB de la compensation.

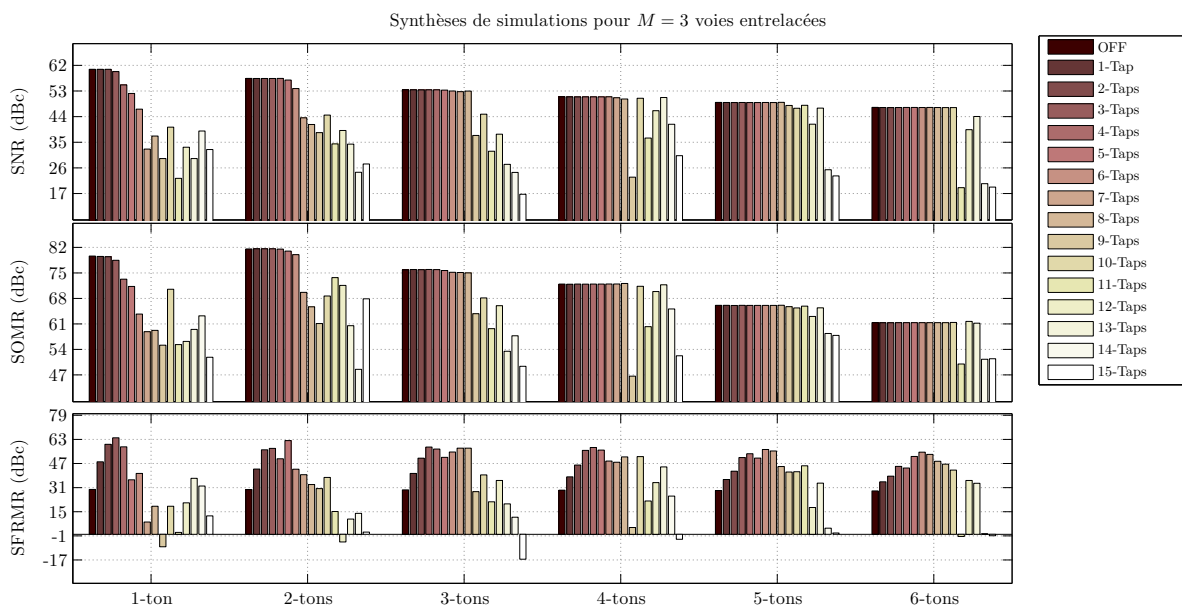


FIGURE 4.15 – Synthèse de simulation de l’architecture de compensation adaptative pour $M = 3$ voies entrelacées et des disparités de gains, de décalages temporels et de bandes passantes.

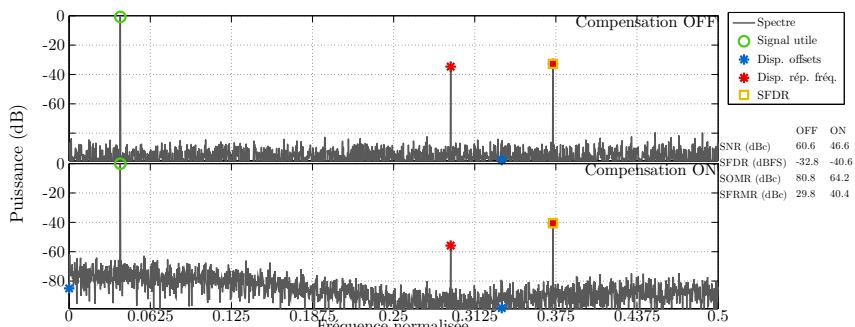


FIGURE 4.16 – Puissance des spectres de l’ET-CAN à $M = 3$ voies entrelacées, sans compensation et avec compensation d’une longueur 6 et en entrée un signal sinusoïdal 1-ton.

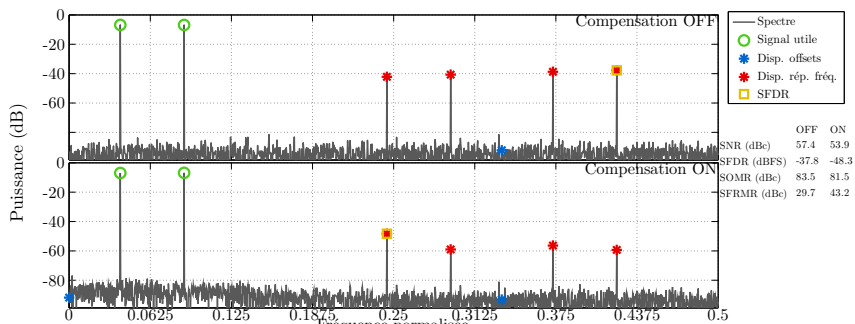


FIGURE 4.17 – Puissance des spectres de l’ET-CAN à $M = 3$ voies entrelacées, sans compensation et avec compensation d’une longueur 6 et en entrée un signal sinusoïdal 2-tons.

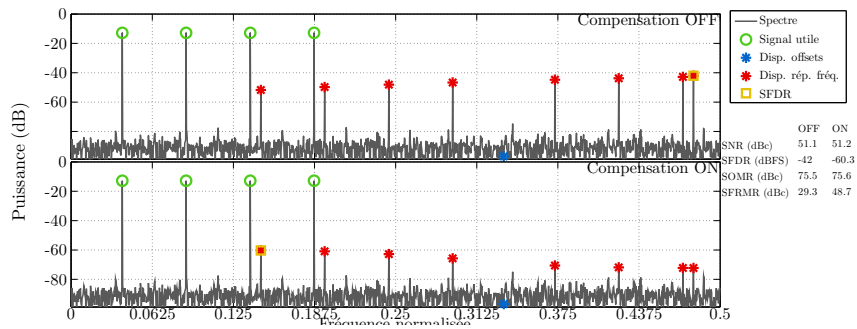


FIGURE 4.18 – Puissance des spectres de l'ET-CAN à $M = 3$ voies entrelacées, sans compensation et avec compensation d'une longueur 6 et en entrée un signal sinusoïdal 4-tons.

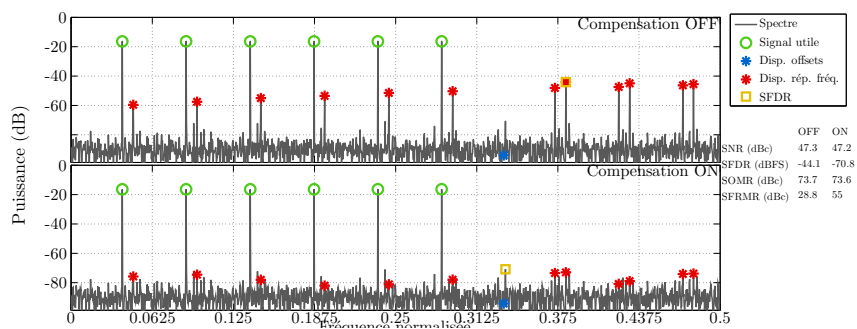


FIGURE 4.19 – Puissance des spectres de l'ET-CAN à $M = 3$ voies entrelacées, sans compensation et avec compensation d'une longueur 6 et en entrée un signal sinusoïdal 6-tons.

Pour $M = 4$ voies entrelacées :

Enfin, la Figure 4.20 donne une synthèse des performances des simulations réalisées pour ET-CAN à $M = 4$ voies entrelacées et des disparités de gains, de décalages temporels et de bandes passantes. Nous observons toujours de bonnes performances de notre architecture adaptative

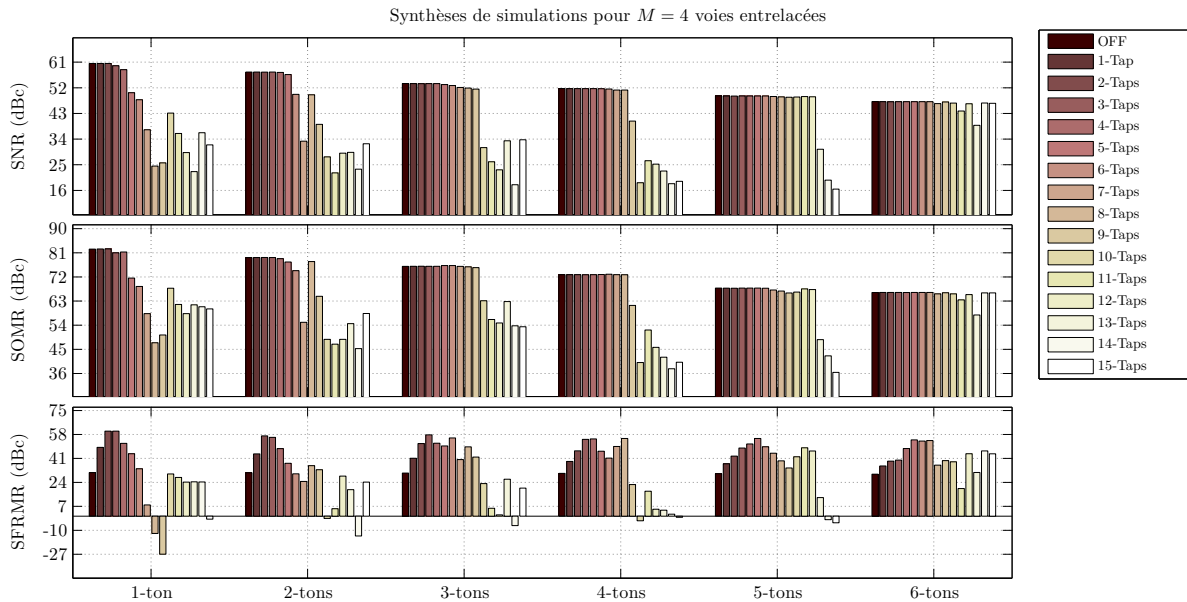


FIGURE 4.20 – Synthèse de simulation de l’architecture de compensation adaptative pour $M = 4$ voies entrelacées et des disparités de gains, de décalages temporels et de bandes passantes.

comparées à l’architecture directe (cf. Figure 4.9). Les variations de performances, décroissante avec la longueur de compensation et croissante avec le nombre de tons du signal sinusoïdal en entrée, vérifie les synthèses précédentes, même si la décroissance intervient plus tôt. Toujours pour illustrer ces performances, nous présentons les spectres en puissance de la sortie de l’ET-CAN sans et avec compensation de longueur 7 pour un signal sinusoïdal 1-ton, 2-ton, 4-ton et 6-ton dans les Figures 4.21, 4.22, 4.23 et 4.24 respectivement. Comme précédemment

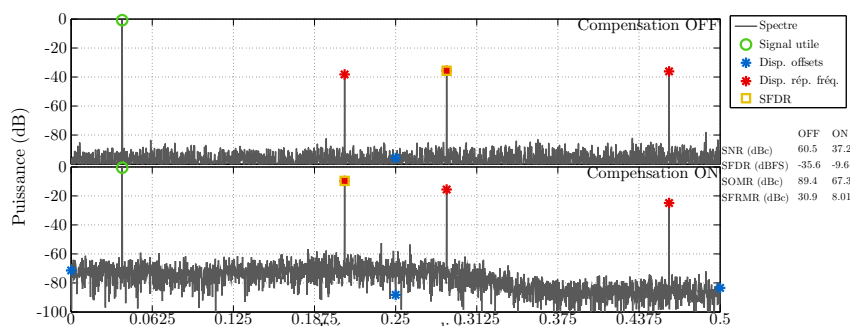


FIGURE 4.21 – Puissance des spectres de l’ET-CAN à $M = 4$ voies entrelacées, sans compensation et avec compensation d’une longueur 7 et en entrée un signal sinusoïdal 1-ton.

pour $M = 2$ et $M = 3$, nous avons une nette amélioration à longueur de compensation égale lorsque le signal contient plus de tons, c.-à-d. lorsqu’il a une plus grande richesse spectrale. Ainsi

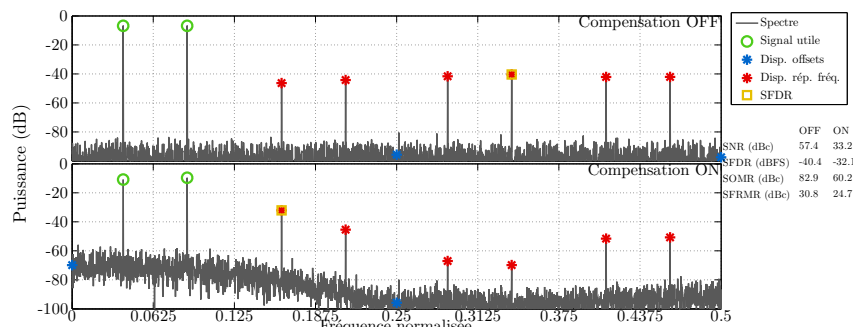


FIGURE 4.22 – Puissance des spectres de l'ET-CAN à $M = 4$ voies entrelacées, sans compensation et avec compensation d'une longueur 7 et en entrée un signal sinusoïdal 2-tons.

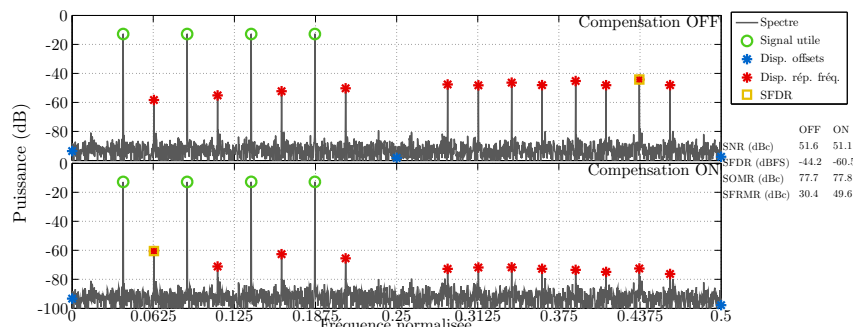


FIGURE 4.23 – Puissance des spectres de l'ET-CAN à $M = 4$ voies entrelacées, sans compensation et avec compensation d'une longueur 7 et en entrée un signal sinusoïdal 4-tons.

pour cette longueur de compensation 7, nous passons d'un SFRMR à 30.9 dBc à 8.01 dBc avant et après compensation sur un signal 1-tons (signe d'une augmentation des disparités de réponses fréquentielles), à un SFRMR à 29.8 dBc à 54.9 dBc avant et après compensation sur un signal 6-tons (signe d'une bonne réduction des mêmes disparités).

Résumé

Nous constatons globalement de meilleures performances en SNR, SOMR et SFRMR pour l'architecture adaptative par rapport à celle directe. L'architecture adaptative est beaucoup plus fiable et ses résultats sont moins variables que celle directe. De plus, nous constatons que pour augmenter la longueur de compensation, c.-à-d. définir une correction plus large bande, l'architecture adaptative donne de meilleures performances lorsque le signal sinusoïdal en entrée à plus de tons, c.-à-d. lorsqu'il possède une plus grande richesse spectrale. Cette tendance se confirme lorsque nous augmentons le nombre de voies entrelacées comme le montre les synthèses des performances de simulations avec $M = 5$, $M = 6$, $M = 7$ et $M = 8$ dans les Figures G.4, G.5, G.6 et G.7, respectivement, dans l'Annexe G. Ces performances sont en réalité liées au conditionnement du système matriciel de l'estimation, comme étudié dans l'Annexe D.

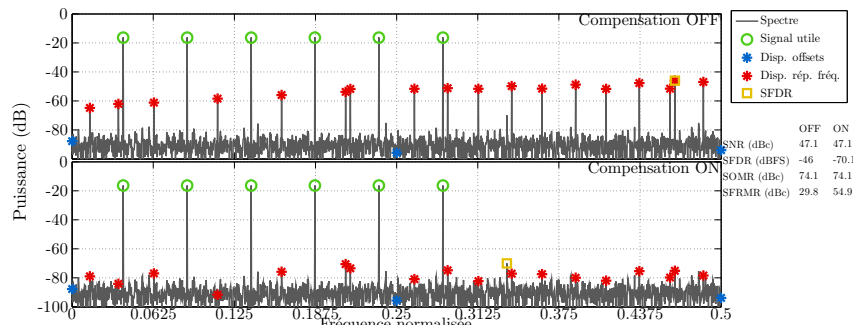


FIGURE 4.24 – Puissance des spectres de l'ET-CAN à $M = 4$ voies entrelacées, sans compensation et avec compensation d'une longueur 7 et en entrée un signal sinusoïdal 6-tons.

4.3 Conclusion

Dans ce chapitre, nous proposons une méthode de compensation numérique des disparités de réponses fréquentielles d'un ET-CAN à M voies entrelacées. Cette méthode est composée de deux parties, d'une part l'estimation des disparités et d'autre part leur correction à partir des données de l'estimation. La correction des disparités est réalisée par un filtre FIR LPTV. Cette structure est dérivée de notre modélisation des disparités par un filtre LPTV présentée dans le Chapitre 2. Par ailleurs, le chapitre est introduit avec une étude de l'État de l'Art des méthodes de compensations basées sur une structure de correction LPTV. L'estimation des paramètres à temps variant de la structure LPTV est effectuée par notre algorithme présenté dans le Chapitre 3. Cette algorithme repose sur les propriétés de corrélation du signal en sortie de l'ET-CAN et sur certains critères évitant de biaiser l'estimation.

Deux architectures sont proposées à partir de la correction LPTV et de l'algorithme d'estimation. La première est dite directe puisqu'elle estime les disparités à partir de la sortie de l'ET-CAN puis, les corrige à partir du même signal et des paramètres estimés. La deuxième est dite adaptative puisqu'elle corrige les disparités à partir de la sortie de l'ET-CAN et des paramètres estimés à partir du signal corrigé. Cette architecture possède donc une boucle d'adaptation nécessitant un temps de convergence des paramètres. Ces deux architectures sont ensuite simulées sous *Matlab / Simulink*. Nous constatons que l'architecture adaptative réalise une compensation souvent plus efficace et plus fiable que l'architecture directe.

Le chapitre suivant présente l'implémentation FPGA de notre méthode de compensation adaptée pour $M = 4$ voies entrelacées. Dans ce cas particulier, des simplifications apparaissent dans la formalisation de l'algorithme d'estimation et de la correction. Ce chapitre traite des problématiques d'adéquation entre algorithme et architecture, de l'évaluation des ressources nécessaires et des performances de notre méthode sur des signaux de test.

CHAPITRE 5

IMPLÉMENTATION DE L'ARCHITECTURE DE COMPENSATION DES DÉFAUTS POUR UNE STRUCTURE DE CONVERSION ANALOGIQUE-NUMÉRIQUE À $M=4$ VOIES ENTRELACÉES

NOUS avons présenté dans le Chapitre 4 notre méthode de compensation des disparités de réponses fréquentielles d'un ET-CAN pour M voies quelconques. Cette méthode est dérivée d'une part de la modélisation des disparités par un filtre LPTV présenté dans le Chapitre 2, d'autre part, de l'estimation des disparités basée sur les propriétés de corrélation du signal en sortie de l'ET-CAN. Dans ce chapitre, nous présentons l'implémentation sur cible FPGA de notre méthode de compensation adaptée pour $M=4$ voies entrelacées.

La Section 5.1 présente le traitement des deux blocs principaux de l'architecture de compensation adaptative, à savoir la correction LPTV et l'algorithme d'estimation pour $M=4$ voies entrelacées. La Section 5.2 développe l'implémentation sur FPGA de l'architecture. Tout d'abord, nous présentons les caractéristiques du FPGA utilisé, un Stratix IV d'Altera, et celle de la puce de conversion analogique-numérique reliée, l'ET-CAN EV10AQ190 10-bits d'E2V. Les contraintes d'acquisition par le FPGA des signaux de l'ET-CAN à hautes fréquences sont abordées. Puis, nous évaluons les ressources nécessaires pour implémenter nos blocs de traitement en fonction de la longueur des filtres de correction LPTV. Après décision d'un compromis sur la longueur, nous présentons en détail l'implémentation des traitements décrit avec la toolbox Simulink DSPBA d'Altera. Ensuite, les ressources consommées après synthèse et placement routage sous Quartus sont analysées et comparées à l'évaluation précédente. Enfin, la Section 5.3 présente les performances de notre architecture de compensation avec différents signaux de test sinusoïdaux. Notre compensation est également testée avec l'EB [88] en entrée de l'ET-CAN.

5.1 Architecture de compensation adaptative pour $M=4$ voies

Nous avons choisi d'implémenter l'architecture adaptative qui offre une meilleure compensation des disparités selon les simulations réalisées dans la Section 4.2.3. Comme illustrée dans la Figure 4.4, cette architecture est composée de deux blocs de traitements principaux :

- Le bloc de *Correction LPTV* qui corrige les disparités de réponses fréquentielles à partir des paramètres $c_q[k]$ à temps variant périodique de période M , avec $q \in \{0, \dots, M-1\}$ et $k \in \{-K, \dots, +K\}$.
- Le bloc d'*Estimation* des disparités qui fournit une estimation des disparités de réponses fréquentielles $d'_p[k]$ avec $p \in \{1, \dots, M-1\}$ et $k \in \{-K, \dots, +K\}$, permettant de remonter aux paramètres $c_q[k]$ de la correction LPTV.

Avant d'aborder leur conception, nous allons décrire les blocs de traitements de l'architecture adaptative M voies pour le cas $M=4$ voies entrelacées.

5.1.1 Correction LPTV de période $M=4$

Le bloc de *Correction LPTV* est décrit dans la Section 4.2.1. Pour un ET-CAN à $M=4$ voies entrelacées, le signal corrigé $\hat{x}[n]$ est le résultat d'un filtre LPTV de période $M=4$. La correction

appliquée s'écrit (4.1) :

$$\hat{x}[4n+q] = \tilde{x}[4n+q] - \sum_{k=-K}^{+K} c_q[k] \tilde{x}[4n+q-k] \quad (5.1)$$

pour $q \in \{0, \dots, 3\}$ avec $c_q[k]$, la réponse impulsionnelle à temps variant périodique, exprimée de façon vectorielle dans (4.2), qui devient :

$$c_q[k] = \Re \left(\begin{bmatrix} j^q & (-1)^q \end{bmatrix} \begin{bmatrix} 2d'_1[k] \\ d'_2[k] \end{bmatrix} \right) \quad (5.2)$$

Or, les disparités de réponses fréquentielles $d'_1[k]$ et $d'_2[k]$ s'écrivent selon (2.47) :

$$\begin{cases} d'_1[k] = \frac{1}{4} \sum_{m=0}^3 \left(e^{-j\frac{\pi}{2}m} \right)^1 d_m[k] = \frac{1}{4} (d_0[k] - jd_1[k] - d_2[k] + jd_3[k]) \\ d'_2[k] = \frac{1}{4} \sum_{m=0}^3 \left(e^{-j\frac{\pi}{2}m} \right)^2 d_m[k] = \frac{1}{4} (d_0[k] - d_1[k] + d_2[k] - jd_3[k]) \end{cases}, \forall k \in \mathbb{Z} \quad (5.3)$$

Et puisque $d_m[k]$ ($\forall k \in \mathbb{Z}$ et $m \in \{0, \dots, 3\}$) sont réelles selon notre modèle (cf. Section 2.4.2), la réponse $d'_1[k]$ ($\forall k \in \mathbb{Z}$) est complexe et la réponse $d'_2[k]$ ($\forall k \in \mathbb{Z}$) est réelle. Donc, (5.2) se simplifie en :

$$\begin{aligned} c_q[k] &= 2\Re(j^q d'_1[k]) + (-1)^q d'_2[k] \\ &= \begin{cases} 2\Re(d'_1[k]) + d'_2[k], & \text{pour } q = 0 \\ -2\Im(d'_1[k]) - d'_2[k], & \text{pour } q = 1 \\ -2\Re(d'_1[k]) + d'_2[k], & \text{pour } q = 2 \\ 2\Im(d'_1[k]) - d'_2[k], & \text{pour } q = 3 \end{cases} \end{aligned} \quad (5.4)$$

décomposable suivant l'indice à temps variant $q \in \{0, \dots, 3\}$.

Finalement, dérivée de (5.1), la correction du signal $\hat{x}[n]$ peut-être réalisée par $M = 4$ filtres FIRs à temps invariant :

$$\begin{cases} \hat{x}[4n] &= \tilde{x}[4n] - \sum_{k=-K}^K \left(d'_2[k] + 2\Re(d'_1[k]) \right) \tilde{x}[4n-k] \\ \hat{x}[4n+1] &= \tilde{x}[4n+1] + \sum_{k=-K}^K \left(d'_2[k] + 2\Im(d'_1[k]) \right) \tilde{x}[4n+1-k] \\ \hat{x}[4n+2] &= \tilde{x}[4n+2] - \sum_{k=-K}^K \left(d'_2[k] - 2\Re(d'_1[k]) \right) \tilde{x}[4n+2-k] \\ \hat{x}[4n+3] &= \tilde{x}[4n+3] + \sum_{k=-K}^K \left(d'_2[k] - 2\Im(d'_1[k]) \right) \tilde{x}[4n+3-k] \end{cases} \quad (5.5)$$

dont la structure de correction est illustrée dans la Figure 5.1. Les filtres FIRs ont une longueur $(2K+1)$ impaire, avec K choisi en fonction de la richesse fréquentielle et de la largeur de bande du signal en entrée de l'ET-CAN ainsi que de la précision de la compensation recherchée. Notons que ces filtres (5.5) fonctionnent au rythme des échantillons de $\tilde{x}[n]$. Ils ne seront pas décimés

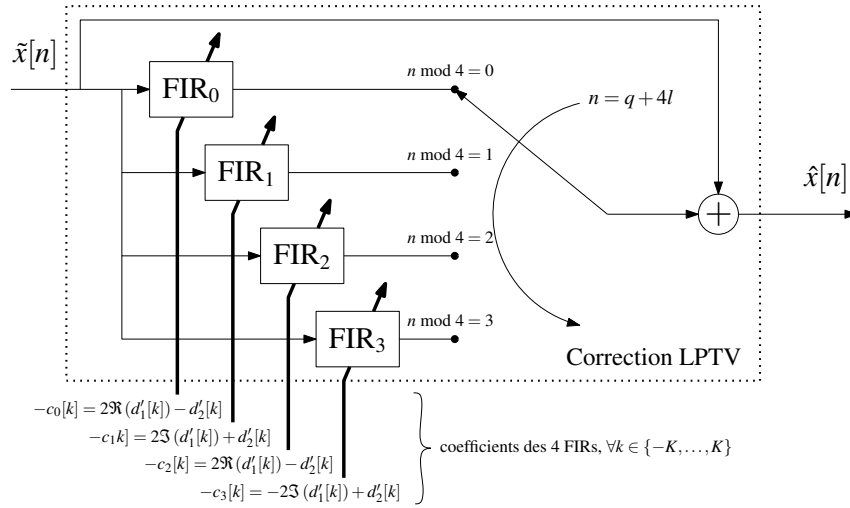


FIGURE 5.1 – Structure de correction **LPTV** pour la compensation des disparités de réponses fréquentielles avec $M = 4$ voies entrelacées.

par $M = 4$, le nombre de voies entrelacées.

5.1.2 Estimation des disparités de réponses fréquentielles pour $M = 4$

L'algorithme d'estimation est décrit dans la Section 3.3.1 et illustré dans la Figure 3.3 pour M voies quelconques. Dans le cas d'un **ET-CAN** à $M = 4$ voies entrelacées, l'algorithme se dérive comme suit :

1. Pour une longueur $(2K + 1)$ des $c_q[k]$ de la correction **LPTV**, il faut calculer $(2K + 1)$ fonctions d'estimation $C_1[l]$ et $C_2[l]$ (3.28) qui s'expriment par

$$C_1[l] = \sum_{n=0}^{N-1} \tilde{x}[n] j^{n+l} \tilde{x}[n+l], \quad \forall l \in \{0, \dots, 2K\} \quad (5.6)$$

$$C_2[l] = \sum_{n=0}^{N-1} \tilde{x}[n] (-1)^{n+l} \tilde{x}[n+l], \quad \forall l \in \{0, \dots, 2K\} \quad (5.7)$$

ainsi que les autocorrélations $(3K + 1)$ $a[l]$ (3.29),

$$a[l] = \sum_{n=0}^{N-1} \tilde{x}[n] \tilde{x}[n+l], \quad \forall l \in \{0, \dots, 3K\} \quad (5.8)$$

2. Puis, il faut mettre en forme les vecteurs \mathbf{C}_1 et \mathbf{C}_2 (3.32) qui s'écrivent

$$\mathbf{C}_1 = \begin{bmatrix} C_1[0] & C_1[1] & \dots & C_1[2K] \end{bmatrix}^T \quad (5.9)$$

$$\mathbf{C}_2 = \begin{bmatrix} C_2[0] & C_2[1] & \dots & C_2[2K] \end{bmatrix}^T \quad (5.10)$$

ainsi que les deux matrices \mathbf{A}_1 et \mathbf{A}_2 (3.33) qui s'écrivent

$$\mathbf{A}_1 = \begin{bmatrix} 2a[K] & \cdots & 2a[0] & \cdots & 2a[K] \\ a[1+K] - ja[1-K] & \cdots & a[1] - ja[1] & \cdots & a[1-K] - ja[1+K] \\ \vdots & \ddots & \vdots & \ddots & \vdots \\ a[2K] + j^{-K}a[0] & \cdots & a[K] + j^{-K}a[K] & \cdots & a[0] + j^{-K}a[2K] \\ \vdots & \ddots & \vdots & \ddots & \vdots \\ a[3K] - a[K] & \cdots & 0 & \cdots & a[K] - a[3K] \end{bmatrix} \quad (5.11)$$

$$\mathbf{A}_2 = \begin{bmatrix} 2a[K] & \cdots & 2a[0] & \cdots & 2a[K] \\ a[1+K] - a[1-K] & \cdots & 0 & \cdots & a[1-K] - a[1+K] \\ \vdots & \ddots & \vdots & \ddots & \vdots \\ a[2K] + (-1)^K a[0] & \cdots & a[K] + (-1)^K a[K] & \cdots & a[0] + (-1)^K a[2K] \\ \vdots & \ddots & \vdots & \ddots & \vdots \\ a[3K] + a[K] & \cdots & 2a[2K] & \cdots & a[K] + a[3K] \end{bmatrix} \quad (5.12)$$

L'expression de ces deux matrices \mathbf{A}_1 et \mathbf{A}_2 est simplifiée par rapport à (3.33) en considérant que l'autocorrélation $a[l] \approx a[-l]$ pour une longueur de calcul N assez grande.

3. Enfin, il faut résoudre les deux systèmes matriciels (3.35)

$$\mathbf{D}'_1 = \mathbf{A}_1^{-1} \mathbf{C}_1 \quad (5.13)$$

$$\mathbf{D}'_2 = \mathbf{A}_2^{-1} \mathbf{C}_2 \quad (5.14)$$

qui donnent une estimation des $p^{\text{ème}}$ disparités de réponses fréquentielles (3.34)

$$\mathbf{D}'_1 = \begin{bmatrix} d'_1[-K] & \cdots & d'_1[0] & \cdots & d'_1[K] \end{bmatrix}^T \quad (5.15)$$

$$\mathbf{D}'_2 = \begin{bmatrix} d'_2[-K] & \cdots & d'_2[0] & \cdots & d'_2[K] \end{bmatrix}^T \quad (5.16)$$

afin de remonter aux paramètres $c_q[k]$ de la correction LPTV.

5.2 Implémentation FPGA pour $M=4$ voies entrelacées

Afin d'évaluer en pratique les performances de notre méthode de compensation, nous avons choisi d'implémenter l'architecture adaptative présentée dans la Figure 4.4. L'objectif est de tester cette implémentation sur une cible FPGA connectée à un ET-CAN à $M=4$ voies entrelacées.

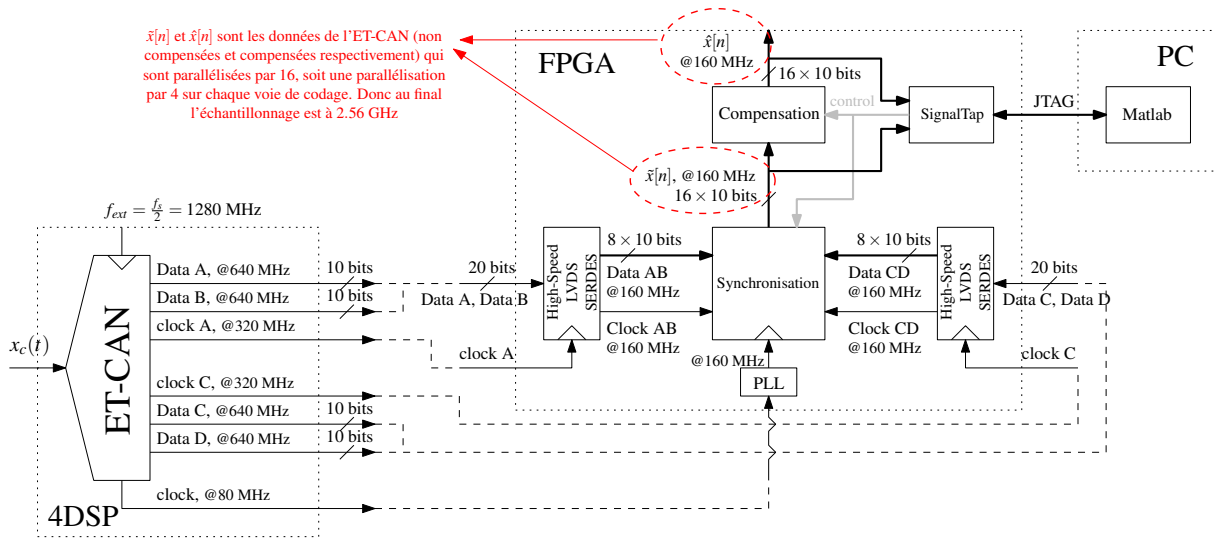


FIGURE 5.2 – Représentation simplifiée de l'acquisition des données de l'ET-CAN entrelacé par 4 sur le FPGA contrôlée par Matlab.

5.2.1 Supports

Le FPGA sur lequel est implémenté notre méthode de compensation est un Stratix IV d'Altera dont les caractéristiques sont résumées dans la Table H.1 de l'Annexe H. Ce FPGA est disponible sur une carte mère *Bittware* avec laquelle vient s'interfacer une carte fille *FMC126* [89] commercialisée par *4DSP*. Cette dernière carte contient l'ET-CAN *EV10AQ190* [90] développé par *E2V* qui peut réaliser une conversion analogique-numérique avec une résolution de 10 bits sur 4 voies. Cette puce de conversion possède plusieurs modes opérationnels permettant soit d'acquérir 4 signaux différents sur chacune de ses 4 voies de codages échantillonnant jusqu'à 1.25 GHz, soit 2 signaux différents avec un entrelacement par 2 échantillonnant jusqu'à 2.5 GHz, ou soit 1 signal avec un entrelacement par 4 avec une fréquence d'échantillonnage pouvant aller jusqu'à 5 GHz. Dans notre cas, c'est ce dernier mode opérationnel avec un entrelacement par 4 qui sera utilisé.

Pour l'implémentation, un firmware d'acquisition pour le Stratix IV réalisant une acquisition des données de l'ET-CAN en mode entrelacé par 4 avec un échantillonnage globale à 2.56 GHz a été développé. Comme représentées dans la Figure 5.2, les données des 4 voies de codages de l'ET-CAN (A,B,C,D) sont codées sur 10 bits et cadencées à 640 MHz. En théorie, la méthode de compensation est appliquée au signal en sortie de l'ET-CAN $\tilde{x}[n]$, ici échantillonné à 2.56 GHz. Or, les opérations dans le FPGA ne peuvent pas fonctionner à cette fréquence bien trop élevée. Par exemple, les DSP blocs de la cible Stratix IV permettant de réaliser des multiplications et des additions peuvent fonctionner jusqu'à 600 MHz [91]. Mais en règle générale sur ce Stratix IV, lorsque les traitements utilisent de la logique combinatoire, des registres et des blocs mémoires, la fréquence de fonctionnement ne dépasse pas les 300 MHz. Dans ce cas, la solution pour implémenter notre méthode est d'utiliser les entrées/sorties hautes fréquences du FPGA reliées aux blocs *High-Speed LVDS SERDES* qui permettent de paralléliser une entrée cadencée jusqu'à

1.6 GHz en N morceaux cadencés N fois moins vite. Pour la suite, le choix est fait de paralléliser chaque voie de codage par 4 afin d'obtenir une fréquence de fonctionnement dans le FPGA de 160 MHz. Pour se faire, comme montré dans la Figure 5.2, les voies A et B câblées d'origine d'un coté du FPGA et les voies C et D câblées de l'autre coté sont parallélisées par deux SERDES [91] différents contrôlés par deux horloges distinctes. Puis, leurs sorties 8×10 bits à 160 MHz sont synchronisées sur une horloge commune pour produire le signal $\tilde{x}[n]$ parallélisé par 16. Au final, tous les $16T_s = \frac{16}{2.56 \times 10^9} = \frac{1}{160 \times 10^6} = 6.25$ ns sortent simultanément du bloc de synchronisation 16 échantillons $\tilde{x}[16n+0], \tilde{x}[16n+1], \tilde{x}[16n+2], \dots, \tilde{x}[16n+15]$ issus de l'ET-CAN.

Comme pour la simulation numérique, l'implémentation de la méthode de compensation est réalisée sous *Matlab/Simulink* avec la Toolbox d'Altera DSPBA. Les traitements sont décomposés en blocs d'opérateurs simples : multiplieurs, additionneurs, multiplexeurs, logiques combinatoires, etc... Lors de cette phase, il est nécessaire de penser en terme d'implémentation numérique pour obtenir une bonne description. Ensuite, le bon fonctionnement du design avec les blocs DSPBA est validé par simulation sous Simulink. L'outil génère le code *Very High Speed Integrated Circuit Hardware Description Language (VHDL)* (spécifique Altera) adapté à la cible. Ce code généré est ensuite ajouté au firmware d'acquisition, illustré par le bloc *compensation* dans la Figure 5.2.

5.2.2 Évaluation des ressources FPGA nécessaires

Afin d'optimiser l'utilisation des ressources du FPGA, il faut prévoir comment les opérations réalisées dans notre architecture seront implémentées par l'outil DSPBA. Pour se faire, détaillons les opérations critiques réalisées dans chaque bloc de notre architecture. Comme nous l'avons présenté dans la Section 5.1, notre architecture comporte un bloc de correction LPTV, un bloc de filtrage des fréquences indésirables et un bloc pour l'estimation des paramètres de la correction par le calcul de corrélations et un bloc pour la résolution de deux systèmes matriciels. Il est à noter que la description de ces blocs dépend de la longueur $(2K+1)$ de la réponse impulsionnelle $c_q[k]$ de la correction LPTV.

- La correction LPTV est réalisée par des filtres FIRs dont les paramètres $c_k[k]$ ne possèdent pas de propriétés particulières si ce n'est qu'ils sont réels. Donc, en théorie il faut $(2K+1)$ multiplications à 2 entrées variables réelles et $2K$ additions à 2 entrées variables réelles pour obtenir 1 échantillon corrigé. En pratique, l'acquisition de $\tilde{x}[n]$ (le signal en sortie de l'ET-CAN) est disponible parallélisée par 16 dans le FPGA. Il faut donc $(2K+1) \times 16$ multiplications et $2K \times 16$ additions afin de sortir simultanément 16 échantillons corrigés et cadencés à 160 MHz.

Afin de réaliser ces opérations en virgules fixes signées, celles-ci peuvent être implémentées avec de la logique combinatoire en utilisant des *Look-Up Tables (LUTs)* (*Combinational ALUTs*) et des bascules (*Dedicated logic register*). L'utilisation de ces ressources peut-être un bon choix lorsque ces opérations comportent des entrées fixes ou lorsqu'elles

n'ont pas besoin de fonctionner à des fréquences trop élevées. Cependant dans notre cas, les multiplications sont réalisées sur des entrées variables avec une résolution haute de 10 bits et une fréquence de fonctionnement élevée de 160 MHz. Pour répondre à ce type de contrainte, le **FPGA** possède des ressources dédiées fonctionnant jusqu'à 600 MHz : 130 **DSP** blocs constitués chacun de deux sous blocs, les *Half DSP* (**HDSP**) blocs, eux-mêmes composés de 4 multiplieurs 18×18 bits [91]. Ces derniers sont nommés les *multiplier 18-bit elements* et servent de base aux outils d'Altera (**DSPBA** et *Quartus*) afin de comptabiliser l'utilisation des **DSP** blocs. Dans la cible utilisée, il y a un total de 1040 *multiplier 18-bit elements* (cf. Table H.1). Les **HDSP** blocs peuvent être configurés selon plusieurs modes indépendamment les uns des autres. Ainsi, chaque **HDSP** bloc peut réaliser soit 4 multiplications à 2 entrées variables codées sur 9×9 bits (un total de 1040 dans le **FPGA**), soit 3 multiplications 12×12 bits (un total de 780), soit 2 multiplications 18×18 bits (un total de 520), soit 1 multiplication 36×36 bits (un total de 260) ou soit 260 multiplications complexes 18×18 bits. L'**ET-CAN** de la carte *4DSP* ayant une résolution de 10 bits, on peut penser qu'utiliser les **HDSP** blocs en mode multiplication 12×12 bits est une bonne solution pour optimiser l'utilisation de cette ressource. Mais c'est sans compter que chaque **HDSP** bloc est aussi constitué d'un étage d'addition. Ainsi, un **HDSP** bloc peut-être partitionné en 2 parties réalisant 2 multiplications 18×18 bits suivies d'une addition (soit un total 520 blocs *Two-Multiplier Adder* dans le **FPGA**). Ou encore, il peut être configuré en une seule partie constituée de 4 multiplications 18×18 bits suivies d'une addition (soit un total 260 blocs *Four-Multiplier Adder*). Les sorties des **HDSP** blocs peuvent être combinées afin d'additionner un plus grand nombre de multiplications 18×18 bits. Ces deux configurations sont parfaites pour implémenter les filtres **FIRs** de notre correction **LPTV** à la fréquence de 160 MHz. Donc, nous faisons le choix d'évaluer l'utilisation des **DSP** blocs en mode *Four-Multiplier Adder*. Pour estimer l'occupation des $(2K + 1) \times 16$ multiplications et $2K \times 16$ additions, il faut prévoir que lorsqu'un **HDSP** bloc est utilisé dans un mode, ses *multiplier 18-bit elements* non utilisés sont perdus. La Figure 5.3 présente l'utilisation en *multiplier 18-bit elements* des filtres **FIRs** de la correction **LPTV** en fonction de leur longueur de 3 à 17. Nous pouvons alors noter une utilisation des ressources par palier, montrant que les longueurs permettant un meilleur compromis sont 7, 11 et 15.

- De même, le nombre de corrélations calculées dans l'algorithme d'estimation dépend de la longueur $(2K + 1)$ des filtres **FIRs** de la correction **LPTV**. Pour cette longueur, il faut $(2K + 1)$ corrélations $C_1[l]$ (5.6), $(2K + 1)$ corrélations $C_2[l]$ (5.7) et $(3K + 1)$ autocorrélations $a[l]$ (5.8). Or, chacune de ces corrélations requièrent 1 multiplication à 2 entrées variables et 1 addition à 2 entrées variables sur le signal $\tilde{x}[n]$, c.-à-d. 16 multiplications et 16 additions lorsque $\tilde{x}[n]$ est parallélisé par 16. Une simplification observable dans leurs expressions est de mutualiser les multiplications entre $\tilde{x}[n]$ et $\tilde{x}[n + l]$ de $C_1[l]$, $C_2[l]$ et $a[l]$ afin de n'utiliser au total que $(3K + 1) \times 16$ multiplications et $(7K + 3) \times 16$ additions

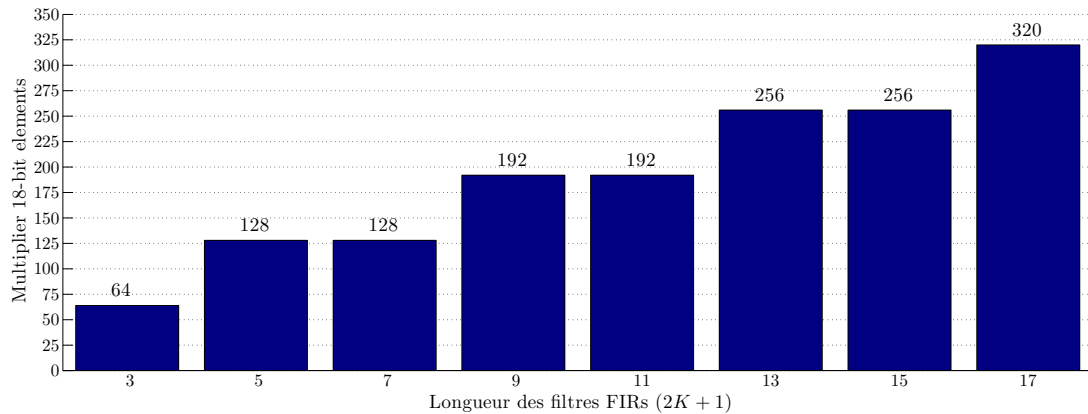


FIGURE 5.3 – Estimation de la consommation en *multiplieur 18-bit elements* des DSP blocs pour implémenter la correction LPTV, en fonction de la longueur ($2K + 1$) des filtres FIRs.

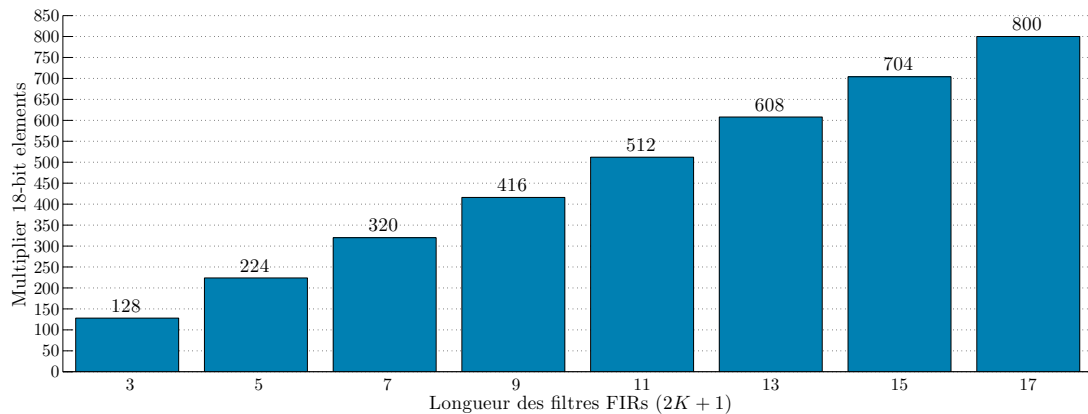


FIGURE 5.4 – Estimation de la consommation en *multiplieur 18-bit elements* des DSP blocs pour implémenter les multiplications utilisées par les corrélations $C_1[l]$, $C_2[l]$ et $a[l]$, en fonction de la longueur ($2K + 1$) des filtres FIRs de la correction LPTV.

pour leurs calculs. Plus de détails sont donnés par la suite sur cette simplification dans la Section H.2.3 de l'Annexe H. Afin d'implémenter les multiplications à 160 MHz, le DSP bloc est la meilleure solution. Comme nous avons choisi de réaliser les filtres FIRs de la correction LPTV avec des multiplieurs 18×18 bits (suivis d'additionneurs), le signal d'entrée peut avoir une résolution maximum de 18 bits. On conserve cet ordre de grandeur pour l'évaluation du reste de l'architecture. Ainsi, les ressources nécessaires pour les $(3K + 1) \times 16$ multiplications sont basées sur l'occupation de 2 *multiplieur 18-bit elements* pour 1 multiplication 18×18 bits. Les $(7K + 3) \times 16$ additions sont considérées implémentées avec de la logique combinatoire. La Figure 5.4 présente l'utilisation en *multiplieur 18-bit elements* pour implémenter les multiplications des corrélations $C_1[l]$, $C_2[l]$ et $a[l]$, en fonction de la longueur des FIRs de 3 à 17, avec une augmentation linéaire du nombre de ressources utilisées.

- À partir du calcul des corrélations $C_1[l]$, $C_2[l]$ et $a[l]$, l'algorithme d'estimation doit mettre en forme les vecteurs et matrices des deux systèmes matriciels (5.13). Cette mise en forme

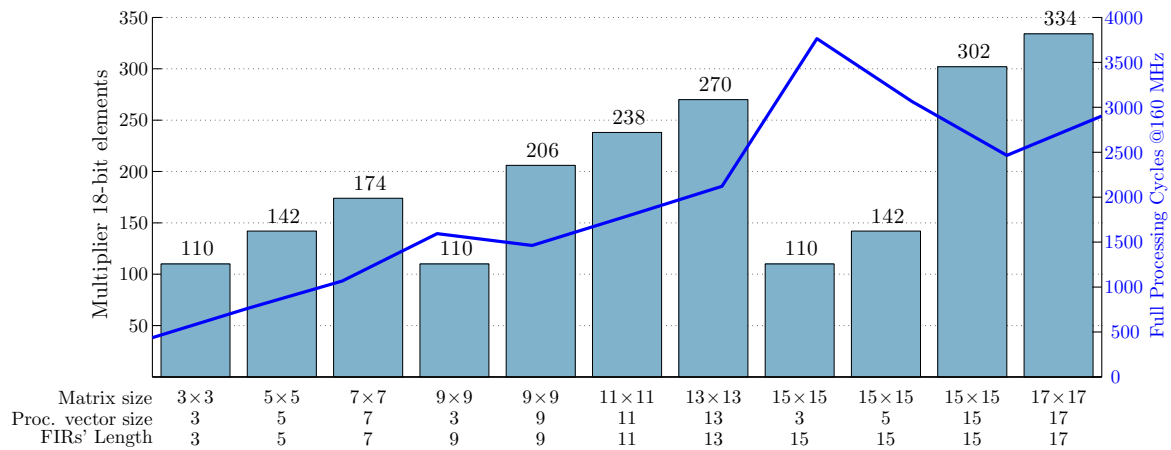


FIGURE 5.5 – Estimation de la consommation en *multiplieur 18-bit elements* des DSP blocs pour implémenter les résolutions matricielles (3.35) en fonction de la taille des matrices.

peut-être réalisée par des décalages de bits, des combinaisons entre partie réelle et partie imaginaire des signaux complexes ainsi qu’avec quelques additions. L’implémentation de ces opérations utilisent de la logique combinatoire qui n’est pas une ressource limitante sur notre cible FPGA Stratix IV (cf. Table H.1). Pour implémenter les résolutions matricielles de (3.35), nous avons choisi d’utiliser une *Intellectual Property (IP)* d’Altera décrite avec leur outil DSPBA. Les opérations de l’IP sont réalisées en virgule flottante (*single*) et elles peuvent être configurées pour résoudre plusieurs systèmes matriciels en série (dans notre cas deux). Nous avons évalué les ressources FPGA nécessaires pour cette solution en fonction de différentes tailles du système matriciel. Elles dépendent également de la longueur $(2K + 1)$ des filtres FIRs de la correction LPTV, cf. Section 5.1. Nous avons considéré dans l’évaluation suivante des matrices de taille 3×3 jusqu’à 17×17 . Ces matrices sont composées de scalaires complexes. Cette IP utilise des DSP blocs en grande quantité ainsi que de la logique combinatoire (*Combinationnal ALUTs*) et des blocs mémoires (*Memory Bits*). La Figure 5.5 présente l’utilisation en *multiplieur 18-bit elements* des deux résolutions matricielles (5.13), en fonction de la taille des matrices de 3×3 jusqu’à 17×17 . En abscisse, deux facteurs apparaissent : la taille des matrices (*Matrix size*) des systèmes (5.13) ainsi que la taille des vecteurs (*Processing vector size*) utilisé pour le traitement. Ce dernier est un paramètre de configuration statique de l’IP et il doit être de largeur proportionnel à la taille de la matrice. Ainsi, pour des matrices de taille 15×15 , la largeur des vecteurs utilisées dans l’IP peut-être choisie parmi 3, 5 et 15. Plus la taille des vecteurs traités est grande, plus l’IP va utiliser de *multiplieur 18-bit elements* pour implémenter la résolution. Cependant, il faut prendre en compte que la largeur des vecteurs influe aussi sur le temps de calcul des solutions de (5.13). La Figure 5.6 présente l’utilisation en logique combinatoire (*Combinationnal ALUTs*) des deux résolutions matricielles (5.13), en fonction de la taille des matrices de 3×3 jusqu’à 17×17 . Il apparaît que l’utilisation en *Combinationnal ALUTs* n’est pas un facteur limitant

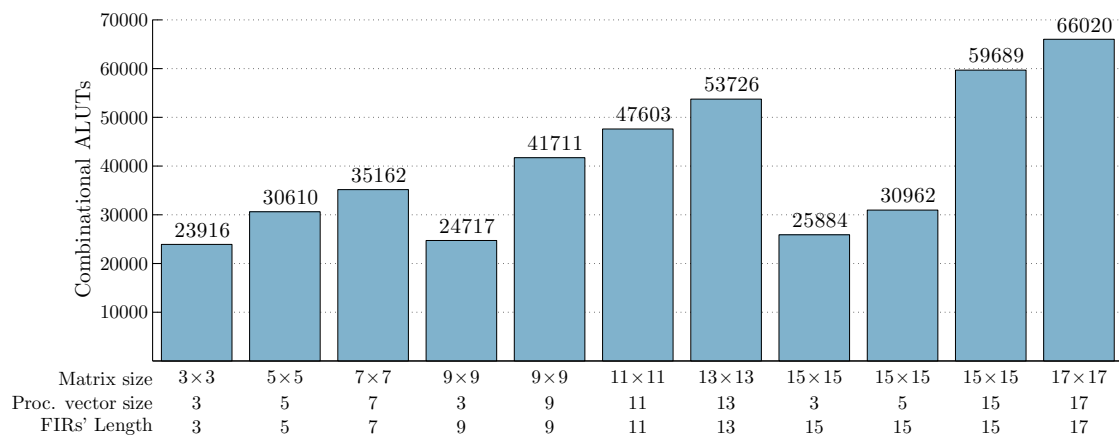


FIGURE 5.6 – Estimation de la consommation en logique combinatoire des DSP blocs pour implémenter les résolutions matricielles (3.35) en fonction de la taille des matrices.

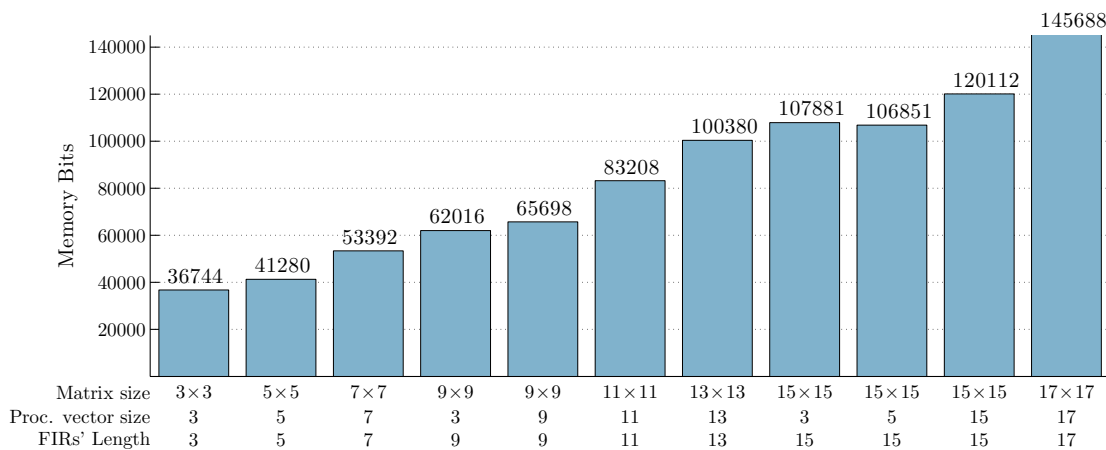


FIGURE 5.7 – Estimation de la consommation en blocs mémoires des DSP blocs pour implémenter les résolutions matricielles (3.35) en fonction de la taille des matrices.

de l'implémentation comparé aux 282,880 *Combinational ALUTs* disponibles dans notre FPGA [91]. Enfin, la Figure 5.7 présente l'utilisation en blocs mémoires (*Memory Bits*) des deux résolutions matricielles (5.13), en fonction de la taille des matrices de 3×3 jusqu'à 17×17 . De même, l'utilisation de l'IP en blocs mémoires est très minime comparée aux 18,579,456 blocs mémoires disponibles dans notre FPGA [91].

- Le filtrage des fréquences indésirables peut-être implémenté par des décalages de bits ne consommant pas de ressource et quelques additions avec de la logique combinatoire. Donc, l'utilisation en ressource de son implémentation est minime et n'est pas évaluée.

Pour résumer, les ressources FPGA critiques de notre architecture sont les *multiplier 18-bit elements* des DSP blocs utilisés pour l'implémentation des filtres FIRs de la correction LPTV, le calcul des corrélations ainsi que les deux résolutions matricielles. Le besoin en *multiplier 18-bit elements* de toute l'architecture dépend de la longueur des filtres FIRs implémentées comme

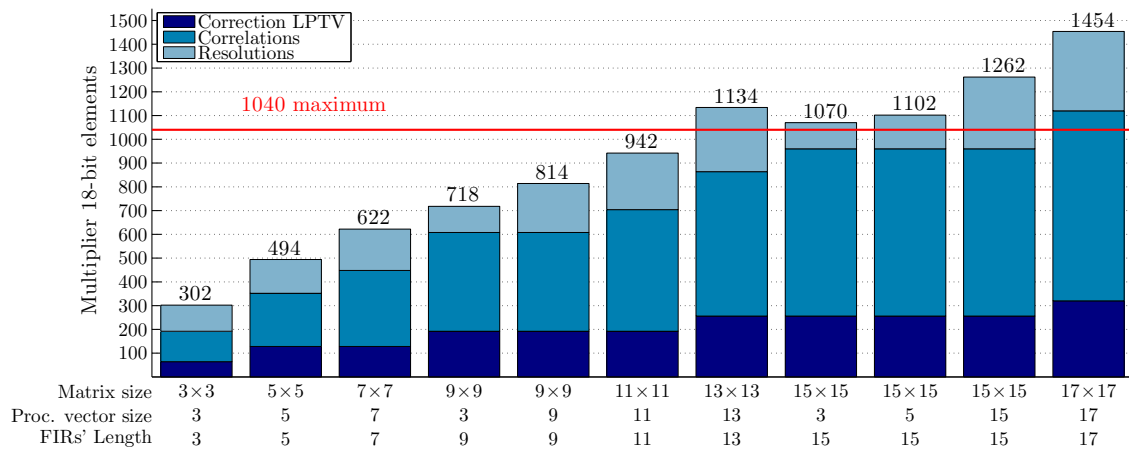


FIGURE 5.8 – Estimation de la consommation en *multiplieur 18-bit elements* des DSP blocs de l'architecture entière en fonction de la longueur $(2K + 1)$ des filtres FIRs de la correction LPTV.

montré dans la Figure 5.8. Selon notre évaluation, il est possible d'implémenter l'architecture pour les longueurs 3, 5, 7, 9 et 11, qui nécessitent moins de 1040 *multiplieur 18-bit elements* des DSP blocs.

Pour la suite, nous choisissons d'implémenter notre architecture pour une longueur de filtre FIRs $(2K+1 = 7)$. Comme l'outil DSPBA sur Matlab ne propose pas de choisir les ressources utilisées par leur fonction comme les multiplications et les additions, nous vérifierons si les choix fait par l'outil correspond à notre évaluation. La section suivante présente les différents blocs de l'architecture décrits avec l'outil DSPBA ainsi que les choix d'implémentation associés. De plus, au moment de l'implémentation, il avait été envisagé de rendre le design compatible avec un autre ET-CAN. C'est pourquoi, il est considéré pour la suite un signal en entrée de l'architecture codé sur 16 bits, parallélisés par 16 et cadencé à 160 MHz.

5.2.3 Implémentation sous DSP Builder Advanced

L'implémentation du traitement est réalisée avec DSPBA, la Toolbox Simulink d'Altera. L'avantage est de continuer à travailler sous l'environnement Matlab après avoir réalisé la simulation de l'architecture avec un design décrit à partir des blocs de base de Simulink. Ainsi, ce dernier design de référence est utilisé pour développer le nouveau design d'implémentation en adaptant le traitement aux contraintes. À savoir :

- Une parallélisation par 16 des données codées sur 10 bits en entrée de la compensation (Figure 5.2), liée au firmware d'acquisition développé pour notre cible FPGA connectée à l'ET-CAN EV10AQ190 10 bits d'E2V.
- Une compensation codée sur 16 bits afin que l'implémentation soit aussi compatible avec un autre ET-CAN dont l'acquisition des données seraient aussi parallélisées par 16. Il est à noter que tout changement nécessitera une étude sur le dimensionnement de la longueur du filtre.

- Des entrées et sorties de la compensation cadencées à 160 MHz.

Les sections suivantes présentent les différents niveaux des blocs de notre implémentation avec **DSPBA**.

5.2.3.1 Top Level

Le niveau 0 aussi appelé *Top Level* est présenté dans la Figure 5.9. Tout d'abord, une délimitation en trait pointillé sépare l'architecture en deux. La partie haute de l'architecture correspond aux blocs fonctionnant à 160 MHz et la partie basse correspond à un deuxième domaine d'horloge à 80 MHz en phase avec la première horloge à 160 MHz. Ce deuxième domaine d'horloge est introduit pour rendre l'IP de la résolution matricielle réalisable du point de vue de l'outil **DSPBA**. Sans cette spécification de l'IP à une fréquence moins élevée que la première horloge, l'outil ne peut pas générer un code **VHDL** fonctionnel pour notre **FPGA**.

Sept blocs sont représentés en trait noir dans la Figure 5.9 Ils correspondent aux blocs fonctionnels de l'architecture. De plus, un bloc *contrôle* ainsi que des connexions avec les blocs fonctionnels sont représentés par des traits gris. Ce sont les commandes de l'architecture. Elles gèrent la synchronisation des données entre les deux domaines d'horloge ainsi que la cadence des cycles d'itérations faisant converger la correction adaptative. Un cycle d'itération représente N périodes de l'horloge à 160 MHz, soit $\frac{N}{2}$ périodes de l'horloge à 80 MHz. Les fonctions hauts niveaux des blocs opérationnels dans le domaine d'horloge à 160 MHz sont :

- Le bloc *Correction LPTV* qui prend en entrée les données $\tilde{x}[n]$ 16×16 bits venant de l'acquisition parallélisée par 16 de la sortie l'**ET-CAN** à 160 MHz ainsi que, les paramètres de la correction $\{-c_0[k], -c_1[k], -c_2[k], -c_3[k]\}$ avec $k \in \{-3, -2, \dots, 3\}$, soit une longueur de filtre de 7. Chacun des 4×7 paramètres sont codés sur 16 bits. Nous reviendrons plus tard sur le codage de ces paramètres. La valeur de ces paramètres est maintenue par le bloc *Latch 2* le temps d'un cycle d'itération. Le départ d'un cycle dans le domaine d'horloge à 160 MHz est représenté par un niveau haut sur le bit *start_corr* le temps d'une période. Ce signal de commande est propagé à travers le bloc *Correction LPTV* pour lui appliquer le délai des opérations. Puis, le signal corrigé $\hat{x}[n]$ possédant la même grandeur que le signal d'entrée 16×16 bits cadencés à 160 MHz sort du bloc *Correction LPTV* synchronisé avec le signal de commande *start_corr*.
- Le bloc *Filtre Notch* va réduire les composantes fréquentielles multiple de $\frac{f_s}{8}$ du signal $\hat{x}[n]$. Puis, il sort le signal $\hat{x}_N[n]$ 16×16 bits cadencé à 160 MHz, synchronisé avec le signal de commande *start_corr*.
- Le bloc *Corrélations* prend en entrée $\hat{x}_N[n]$ et le signal de commande *start_corr*. Ce dernier va commander la remise à zéro puis l'arrêt des accumulateurs afin de calculer les corrélations $C_2[l]$ réelles et $C_1[l]$ complexes ($l \in \{0, \dots, 6\}$) ainsi que les autocorrélations $a[l]$ réelles ($l \in \{0, \dots, 9\}$), toutes codées sur 57 bits. Comme expliqué dans la Section **H.2.3**

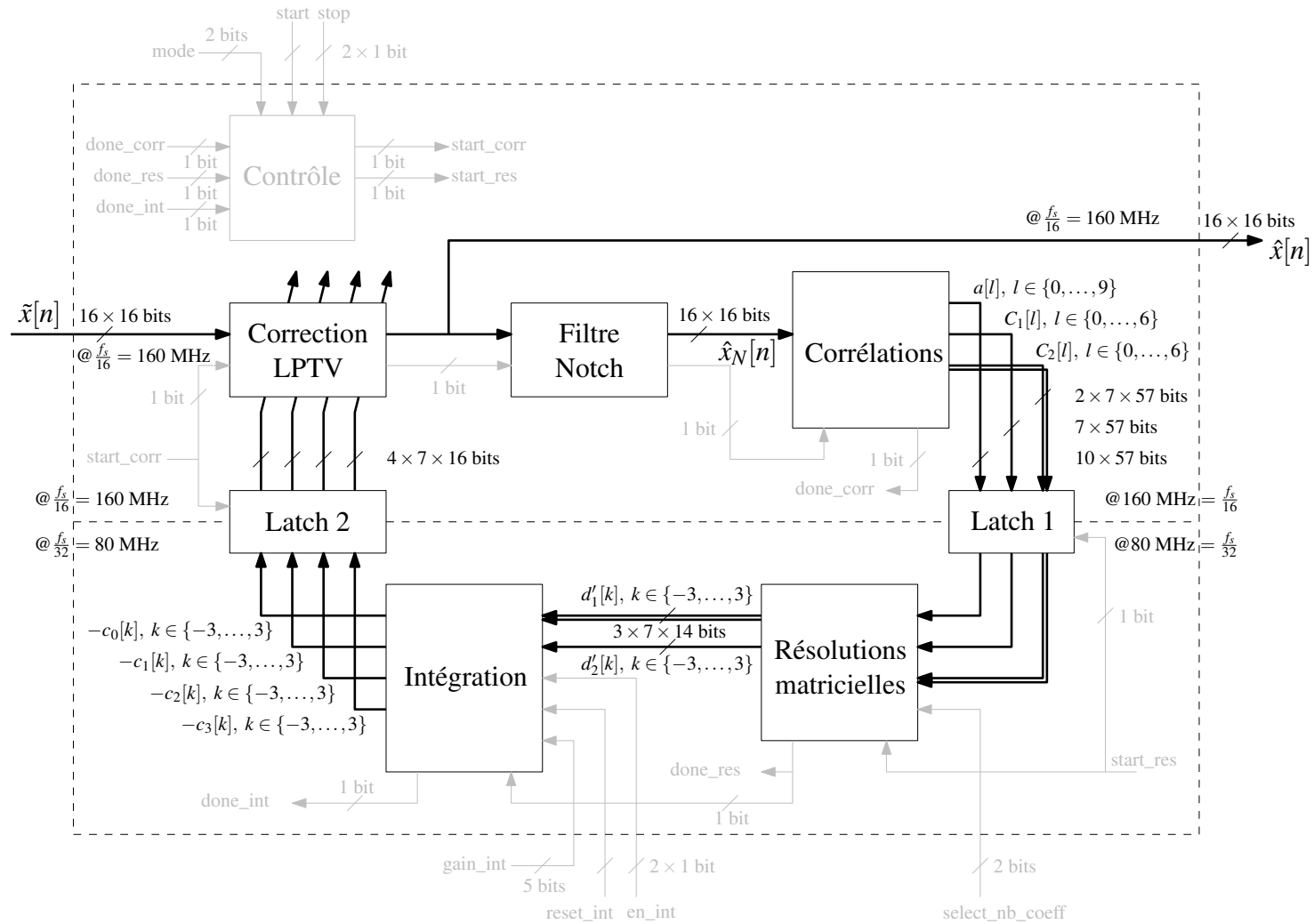


FIGURE 5.9 – Description du niveau haut (Top Level) de l’implémentation de l’architecture de compensation pour $M = 4$ voies entrelacées.

de l'Annexe H, les 16 voies parallélisées de $\hat{x}_N[n]$ sont combinées pour calculer chaque corrélation et autocorrélation sur 1 seule voie. Les deux fils côte à côte de $C_1[l]$ dans la Figure 5.9 symbolisent les données complexes contenant une partie réelle et une partie imaginaire. Le signal *done_corr* produit un niveau haut synchronisé avec les résultats simultanés des corrélations et autocorrélations. Ce signal est envoyé dans le bloc *Contrôle* pour générer le départ du prochain cycle d'itération.

De même, les fonctions hauts niveaux des blocs opérationnels dans le domaine d'horloge à 80 MHz sont :

- Le bloc *Résolutions Matricielles* prend en entrée les corrélations et autocorrélations $C_1[l]$, $C_2[l]$ et $a[l]$ dont la valeur est maintenue par le bloc *Latch 1* le temps du cycle d'itération. Le départ du cycle dans le domaine d'horloge à 80 MHz est représenté par un niveau haut sur le bit *start_res* le temps d'une période. Les fronts montants du signal de commande *start_res* et du signal *start_cor* coïncident. Ainsi, les opérations sur les deux domaines d'horloges débutent en même temps. Un deuxième signal de commande *select_nb_coeff* sur 2 bits vient configurer la mise en forme des vecteurs de corrélations et des matrices d'autocorrélations afin d'adapter les résolutions matricielles à une longueur entre $\{1, 3, 5, 7\}$ des filtres FIRs de la correction LPTV. A la fin du calcul des deux résolutions, le bloc renvoie les solutions réelles $d'_2[k]$ et complexes $d'_1[k]$ avec $k \in \{-3, \dots, 3\}$ codées sur 14 bits chacun. Synchronisés aux résultats des solutions, sort le signal de commande *done_res* sur 1 bit.
- Le bloc *Intégration* prend en entrée les solutions $d'_1[k]$ et $d'_2[k]$ ainsi que le signal de validité *done_res*. Sur la combinaison du niveau haut de ce dernier ainsi que du signal *en_int*, des accumulateurs vont prendre en compte les solutions pour les ajouter à l'estimation des paramètres de la correction LPTV sur les précédentes itérations. Le signal de commande *reset_int* permet de remettre à zéro cette estimation pour redémarrer une nouvelle convergence des paramètres. La vitesse de convergence est contrôlée par le signal de commande *gain_int* sur 5 bits qui vient pondérer l'estimation des paramètres. Puis, les paramètres $\{-c_0[k], -c_1[k], -c_2[k], -c_3[k]\}$ sont déduits par combinaison du résultat de l'accumulation pondérée des $d'_1[k]$ et $d'_2[k]$ pour $k \in \{-3, \dots, 3\}$. Un signal de validité *done_int* sort synchronisé avec le résultat de ces paramètres pour signaler au bloc *Contrôle* la fin des calculs pour ce cycle d'itération dans ce domaine d'horloge.

Les deux signaux de commande de fin de calcul *done_corr* dans le domaine d'horloge à 160 MHz et *done_int* dans le domaine d'horloge à 80 MHz active conjointement le départ d'un nouveau cycle d'itération dans le bloc *Contrôle* en appliquant un niveau haut synchrone sur les signaux *start_corr* et *start_res*. Ainsi, la nouvelle correction LPTV est calculée en appliquant les paramètres estimés lors du précédent cycle d'itération. De même, les nouvelles résolutions matricielles sont calculées à partir des corrélations et des autocorrélations du cycle précédent.

Un résumé des opérateurs utilisés dans l'implémentation de chaque bloc de l'architecture de compensation est donné dans la Table 5.1. L'implémentation de ses blocs est détaillée dans l'Annexe H.

5.2.4 Analyse des ressources après synthèse et placement routage

Une fois l'implémentation de l'architecture décrite sous *Matlab/Simulink* avec la Toolbox d'*Altera DSPBA*, le design est vérifié avec des signaux de test en entrée puis comparé avec la simulation du design décrit avec les blocs de base de *Simulink*. Les résultats étant proche de ceux attendus, la génération du code *VHDL* (propriétaire *Altera*) par l'outil *DSPBA* est lancée et le code généré de l'architecture de compensation est connecté en aval du firmware d'acquisition parallélisé par 16, comme illustré dans la Figure 5.2. Enfin, le tout est synthétisé avec *Quartus*.

La Table 5.2 reprend le résumé du rapport de synthèse sous *Quartus*, alors que la Table 5.1 donne le nombre d'opérateurs.

- Pour le bloc *Correction LPTV*, 112 multiplications 16×16 bits des filtres *FIRs* sont implémentées par 112 multiplieurs 18×18 bits. Regardant en détail le rapport, on constate que sur les 112 multiplieurs :
 - 64 sont réalisés dans des *DSP* blocs en mode *Four-Multipliers Adder* consommant 64 *Multiplier 18-bit Elements*,
 - 32 par des *DSP* blocs en mode *Two-Multipliers Adder* consommant 32 *Multiplier 18-bit Elements*
 - Mais, 16 par des *DSP* blocs en mode *Single Multiplier* consommant 32 *Multiplier 18-bit Elements*.

On constate alors un total de 128 *Multiplier 18-bit Elements* utilisés, résultat identique à celui de la Figure 5.3, où nous avons estimé 128 *Multiplier 18-bit Elements* en ne considérant que des *DSP* blocs en mode *Four-Multipliers Adder*.

- Pour le bloc *Corrélations*, on retrouve les 160 multiplications 16×16 bits. Leur implémentation utilise 320 *multiplier 18-bit elements* puisque les *DSP* blocs sont utilisés en mode *Single Multiplier* 18×18 bits. Cette consommation respecte notre évaluation dans la Figure 5.4. C'est le bloc qui consomme le plus de *DSP* blocs. Notons que les 1444 additions de résolutions différentes ont été implémentées avec de la logique combinatoire selon le rapport détaillé de *Quartus*. De même, les retards z^{-1} ont bien été implémenté avec des *Dedicated Logic Register*. C'est d'ailleurs visible dans la Table 5.2, puisque le bloc *Corrélations* ne consomme que 2046 *Block Memory Bits*, valeur correspondant à celle du retard z^{-2047} implémenté sur une mémoire d'une longueur 2046 suivie d'une bascule pour le 2047^{ème} délais. Pour rappel, le retard z^{-2047} illustré dans la Figure H.4 de l'Annexe H synchronise le signal de commande *stop_corr* arrêtant les accumulations.

TABLEAU 5.1 – Résumé des opérateurs utilisés dans l’implémentation de chaque bloc de l’architecture de compensation pour $M = 4$ voies entrelacées.

	Mult. 16x16 (2)	Add. (2)	z^{-1} (1 bit)	\ll, \gg	Multiplexeur (2 entrées)				
					14 bits	16 bits	30 bits	57 bits	Total pour 1 bit
Correction LPTV	112	112	304	0	0	0	0	0	0
Filtre Notch	0	96	848	80	0	0	0	0	0
Corrélations	160	1444	29850	409	0	0	0	62	3534
Latch 1	0	0	1767	0	0	0	0	31	1767
Résolutions Matricielles*	0	32	295	8	21	0	0	0	294
Intégration	0	28	632	35	21	0	21	0	924
Latch 2	0	0	448	0	0	28	0	0	448
Total	272	1712	32095	532	42	28	21	93	6967

* Seulement notre partie codée en fixe géant les entrées/sorties de l’IP d’Altera.

TABLEAU 5.2 – Résumé du rapport de synthèse du firmware adapté pour l’acquisition et la compensation des disparités de l’ET-CAN EV10AQ190.

Ressource FPGA	Multiplieur 18-bit Elements				Logic Cells				Block Memory Bits	
	Total	%	18 × 18	36 × 36	Combinational	Register				
Cible Stratix IV EP4SE360	1040	-	-	-	282880	-	282880	-	18579456	-
Correction LPTV	128	12.3%	112	0	770	0.3%	1080	0.4%	0	0.0%
Corrélations	320	30.8%	160	0	50697	17.9%	48802	17.3%	2046	0.0%
Filtre Notch	0	0.0%	0	0	1152	0.4%	834	0.3%	0	0.0%
Résolutions Matricielles	170	16.3%	1	42	50997	18.0%	47313	16.7%	51152	0.3%
Intégration	0	0.0%	0	0	2759	1.0%	1085	0.4%	0	0.0%
Total utilisé par l’architecture de compensation	618	59.4%	273	42	106401	37.6%	101329	35.8%	53198	0.3%
+ Acqui. + Récup. Data	0	0.0%	0	0	3568	1.3%	20278	7.2%	7835520	42.2%
Total Utilisé du Stratix IV	618	59.4%	273	42	109969	38.9%	121607	43.0%	7888718	42.5%

- Le bloc *Filtre Notch*, comme prévu, ne consomme pas de **DSP** blocs, mais uniquement de la logique combinatoire, grâce à l'expression de ses coefficients en puissance de 2 implémentés par des décalages de bits et très peu d'additions. L'outil **DSPBA** a bien pris en compte cette optimisation.
- Le bloc *Résolutions Matricielles* réalisé par l'**IP** d'*Altera* consomme 1 multiplieur 18×18 bits et 42 multiplieurs 36×36 bits soit un total de 170 *Multiplier 18-bit Elements*. Remarquons que ce total respecte environ l'estimation de 174 *Multiplier 18-bit Elements* présentée dans la Figure 5.5. Du fait de son traitement de la résolution en série, ce bloc consomme aussi des *Block Memory Bits* pour mémoriser au fur et à mesure les données traitées. La valeur de 51152 correspond environ à la valeur estimée de 53392 *Block Memory Bits* dans la Figure 5.7. Dans le bloc *Résolutions Matricielles* est aussi compris l'adaptation des entrées/sorties utilisant des opérations d'additions, des retards et des multiplexeurs. L'implémentation de ces opérations est réalisée par l'outil en logique combinatoire qui vient s'ajouter à la consommation de cette ressource par l'**IP**. Cette dernière était estimée à 35162 *Combinational ALUTs* dans la Figure 5.6. Elle est finalement de 50997 dans la Table 5.2. Donc, c'est surtout la consommation en logique combinatoire qu'il faut surveiller pour ce bloc.
- Enfin, le bloc *Intégration* décrit avec des additions, retards et multiplexeurs ne consomme que de la logique combinatoire.

Dans l'ensemble, l'outil *DSPBA* d'*Altera* génère un code *VHDL* optimisé. Les **DSP** blocs, ressource critique de notre *FPGA*, sont utilisés comme prévu dans notre évaluation. En effet, dans la Figure 5.8, un total de 622 *Multiplier 18-bit Elements* furent estimés pour une utilisation réelle de 618.

5.2.5 Optimisations

Plusieurs optimisations sont possibles pour l'architecture de compensation décrite avec *DSPBA* dans la Section 5.2.3.

Multiplications réalisées par les blocs DSP

Tout d'abord, des optimisations sont possibles sur l'utilisation des **DSP** blocs. Cette ressource critique dans le **FPGA** sert à implémenter les multiplications liées aux traitements des blocs *Correction LPTV*, *Corrélations* et *Résolutions Matricielles*. Or, pour tenir les contraintes de fonctionnement en temps réel, il faut que ces multiplications soient calculées à la cadence des données acquises par le **FPGA**, c.-à-d. 160 MHz pour une parallélisation par 16 de la sortie de l'**ET-CAN**. Il n'est donc pas possible d'implémenter ces opérations en logiques combinatoires. Donc, pour optimiser l'utilisation des **DSP** blocs, il faut examiner les caractéristiques des multiplications. Les multiplications dans les blocs *Correction LPTV* et *Corrélations* sont sur

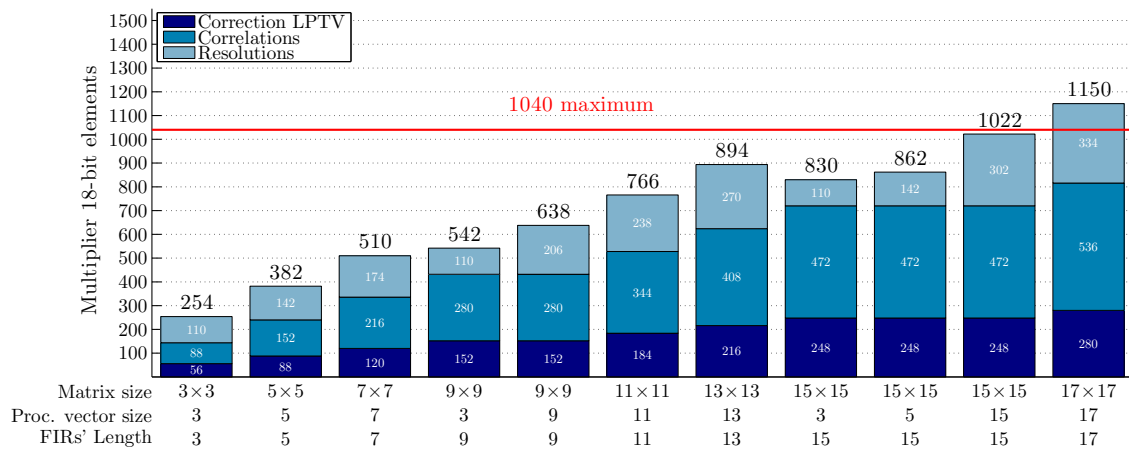


FIGURE 5.10 – Estimation de la consommation en *multiplier 18-bit elements* des *DSP* blocs de l'architecture de compensation en fonction de la longueur des filtres *FIRs* de la correction *LPTV*. L'estimation est réalisée pour une parallélisation par 16 impliquant un fonctionnement des *DSP* blocs à 160 MHz pour la correction et le calcul des corrélations puis, à 80 MHz pour les résolutions matricielles.

des signaux 16×16 bits. Ce qui implique d'implémenter ces opérations par des multipliers de résolution au moins égale et configurable par les *DSP* blocs, c.-à-d. 18×18 bits. Mais, si on adapte le signal dans les blocs *Correction LPTV* et *Corrélations* spécifiquement à l'*ET-CAN* E2V10AQ190 de 10 bits, on peut utiliser des multipliers 12×12 bits (la résolution inférieur configurable par les *DSP* blocs étant 9×9 bits). Ainsi, tous les *Single Multipliers* 18×18 bits de ces deux blocs peuvent être remplacés par des *Single Multipliers* 12×12 bits. C'est le cas des 160 multiplications dans le bloc *Corrélations* qui consomme 216 *multiplier 18 bit elements* au lieu de 320, ou aussi des 16 *DSP* blocs en mode *Single Multipliers* dans le bloc *Correction LPTV* qui consomme 24 *multiplier 18 bit elements* au lieu de 32. Notons que le reste des multiplications dans le bloc *Correction LPTV* restent implémenté sur des *Four-Multipliers Adder* et *Two-Multipliers Adder* sur 18×18 bits puisqu'ils optimisent la réalisation des structures *FIRs* (multiplications suivies d'additions) et que ces modes n'existent pas pour des résolutions inférieures. À partir de la même logique, la Figure 5.10 illustre l'évaluation de la consommation en *multiplier 18-bit elements* en fonction de la longueur des filtres *FIRs* de la correction *LPTV* en optimisant pour une résolution en sortie de l'*ET-CAN* de 10 bits. D'après cette évaluation, il est possible d'implémenter l'architecture jusqu'à une longueur de 15 sur notre cible Stratix IV.

De plus, l'utilisation des *DSP* blocs est dépendante de la parallélisation des données en entrée des blocs *Correction LPTV* et *Corrélations*. Lorsque les données de l'*ET-CAN* sont acquises dans le *FPGA* parallélisées par 16, les traitements le sont aussi. Donc avec une parallélisation par 8, on peut consommer deux fois moins de *DSP* blocs pour les blocs *Correction LPTV* et *Corrélations*. Cependant, cette parallélisation implique de faire fonctionner les *DSP* blocs à 320 MHz. Cette fréquence est jugée possible pour cette ressource puisqu'elle est spécifiée jusqu'à 600 MHz. Malheureusement, les additions implémentées en logiques combinatoires dans le bloc *Corrélations* ne fonctionnent pas à 320 MHz sur le Stratix IV, ou alors il faudrait

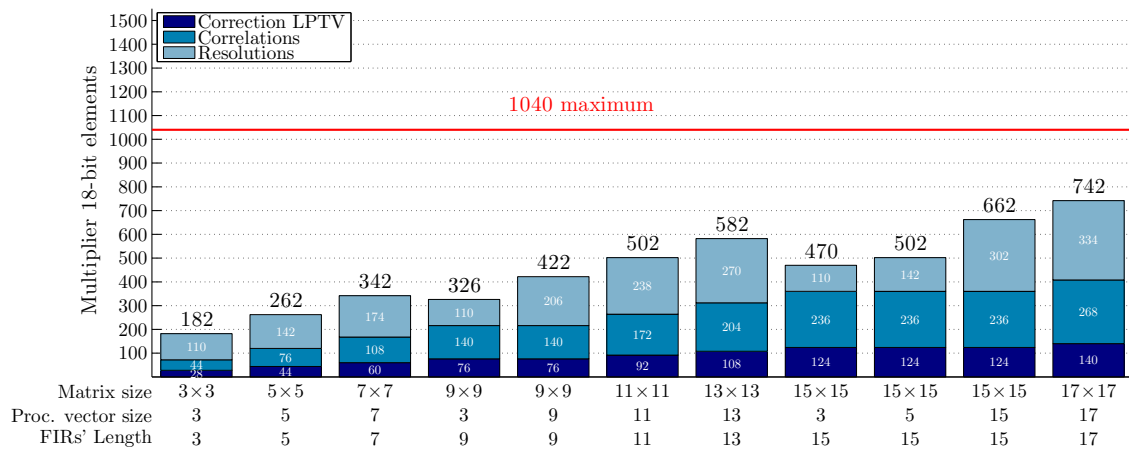


FIGURE 5.11 – Estimation de la consommation en *multiplier 18-bit elements* des *DSP* blocs de l'architecture de compensation en fonction de la longueur des filtres *FIRs* de la correction *LPTV*. L'estimation est réalisée pour une parallélisation par 8 impliquant un fonctionnement des *DSP* blocs à 320 MHz pour la correction et le calcul des corrélations puis, à 80 MHz pour les résolutions matricielles.

repasser les données après multiplications à 160 MHz. Dans cette hypothèse, la Figure 5.11 illustre l'évaluation de la consommation en *multiplier 18-bit elements* en fonction de la longueur des filtres *FIRs* de la correction *LPTV* en optimisant pour une résolution en sortie de l'*ET-CAN* de 10 bits et une acquisition parallélisée par 8 à 320 MHz. Dans ce cas, il serait alors possible d'implémenter l'architecture avec une longueur supérieur à 17 sur notre cible Stratix IV.

Notons que l'on pourrait penser réduire la résolution des multiplications 10×10 bits dans le bloc *Corrélations* à 9×9 bits en supprimant 1 *Least Significant Bit (LSB)* en sortie du bloc *Filtre Notch*. Ainsi, les *DSP* blocs pourraient être configurés en mode *Single Multiplier* 9×9 bits. Mais, cela serait au détriment de la précision accessible par l'estimation, puisque des disparités pourrait être cachées par la puissance du bruit de quantification remonté de 6 dB.

Utilisation des ressources en logique combinatoire

L'utilisation de ressource en logique combinatoire n'est pas critique pour notre cible *FPGA* comme l'indique nos évaluations dans la Figure 5.6 et le rapport de synthèse dans la Table 5.2. Néanmoins, des pistes d'optimisation sont à étudier.

Comme visible dans la Table 5.2, le bloc *Corrélations* consomme environ 17% des ressources en logique combinatoire. Cela peut être réduit en diminuant la résolution des signaux utilisés. En effet dans les blocs *Filtre PB + Dec. par 16* (Figure H.5) de l'Annexe H, les signaux d'entrées sur 32 bits sortent sur 34 bits après filtrage par les coefficients $\begin{bmatrix} 1 & 2 & 1 \end{bmatrix}$ et décimation par 2. Or, ce filtre n'est pas normalisé, il introduit donc un gain de 4. Une optimisation possible est de normaliser les filtres passe-bas et de compter une augmentation de 1 bit dû à la décimation par 2. Ainsi, en sortie des blocs *Filtre PB + Dec. par 16*, les signaux réels ont une résolution de $32 + 4 = 36$ bits. De plus, comme on peut l'observer dans la Figure H.7 de l'Annexe H pour les blocs *Filtre PB + Dec. par 16* associés aux corrélations $C_1[k]$ complexes, les signaux

peuvent sortir sur 35 bits, soit un 1 bit de moins puisque la puissance du signal est répartie sur les parties réelles et imaginaires. Au final, en considérant aussi l'optimisation des signaux d'entrées sur 10 bits, les sorties des blocs *Filtre PB + Dec. par 16* sur signal réel devraient être sur $20 + 4 = 24$ bits (au lieu de 46 bits avant) et 23 bits sur signal complexe.

Après accumulation par les blocs $\Sigma + Latch$ sur une durée d'intégration en puissance de 2, c.-à-d. 2^N , la résolution des corrélations $C_1[k]$, $C_2[k]$ et autocorrélations $a[k]$ augmentent théoriquement de N bits. Observons la résolution réellement nécessaire par simulation. Trois signaux de test en entrée de l'ET-CAN sont considérés. La Figure 5.12 présente la résolution requise de ces signaux à partir de données acquises sur l'ET-CAN 10 bits EV10AQ190 avec en entrée un signal sinusoïdal 1-ton à pleine échelle. La Figure 5.13 présente la résolution requise avec en entrée un signal sinusoïdal 2-tons à pleine échelle. Enfin, la Figure 5.13 présente la résolution requise à partir d'un bruit pleine échelle simulé en entrée d'un ET-CAN 10 bits. Finalement, avec une longueur d'intégration de $2^{11} = 2048$, il est possible de diminuer la résolution jusqu'à 29 bits pour $a[0]$ et même 25 bits pour les $C_2[k]$ et 23 bits pour les $C_1[k]$.

Par ailleurs, les corrélations et autocorrélations peuvent être considérées comme des intégrations en puissance du signal en sortie de l'ET-CAN. Donc, si l'intégration est calculée sur une longueur 2^N , le signal utile cohérent prend un gain de 2^N alors que le bruit de quantification prend $2^{\frac{N}{2}}$. Il est donc possible d'optimiser encore la résolution des signaux en sortie du bloc *Corrélations* en éliminant $2^{\frac{N}{2}}$ LSB. En considérant toute les optimisations précédentes avec une longueur d'intégration de $2^{11} = 2048$, il est possible d'avoir une résolution de 24 bits pour $a[0]$ et 20 bits pour les $C_2[k]$ et 18 bits pour les $C_1[k]$.

Compteur pour *stop_acc*

Pour simplifier, le signal de commande *stop_acc* est généré en appliquant un retard z^{-2047} sur le signal *start_acc* remettant à zéro les accumulateurs des corrélations (cf. Figure H.4). Ce retard consomme des blocs mémoires. Une façon plus intelligente de générer le signal *stop_acc* est d'utiliser un compteur de largeur 11 initialisé sur le niveau haut de *start_acc*.

Additions dans le bloc *Adaptateur Input*

Une dernière optimisation proposée est de mutualiser les 7 additions réalisées dans le bloc *Adaptateur Input* du bloc *Résolutions Matricielles* pour calculer les vecteurs colonnes des matrices des deux systèmes à résoudre. Dans notre implémentation illustrée dans la Figure H.9 de l'Annexe H, tous les vecteurs colonnes sont calculés en parallèle. Or, ces vecteurs sont envoyés en série dans l'IP. Il est donc possible d'optimiser en implémentant que 7 additions traitant la construction de chaque vecteur en série à la cadence de l'IP.

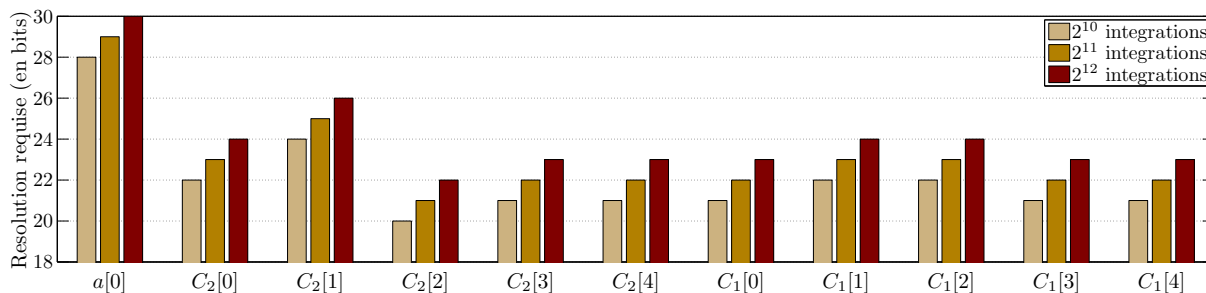


FIGURE 5.12 – Évaluation de la résolution requise des signaux en sortie du bloc *Corrélations* à partir des données acquises de l’ET-CAN EV10AQ190 avec en entrée un signal sinusoïdal 1-ton à pleine échelle.

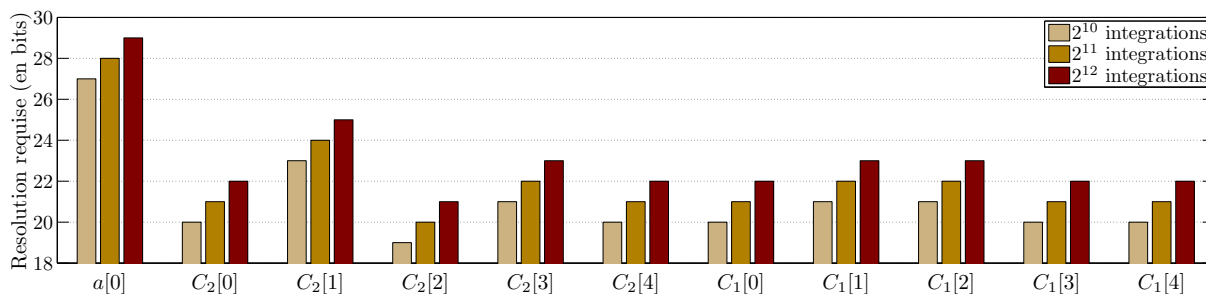


FIGURE 5.13 – Évaluation de la résolution requise des signaux en sortie du bloc *Corrélations* à partir des données acquises de l’ET-CAN EV10AQ190 avec en entrée un signal sinusoïdal 2-tons à pleine échelle.

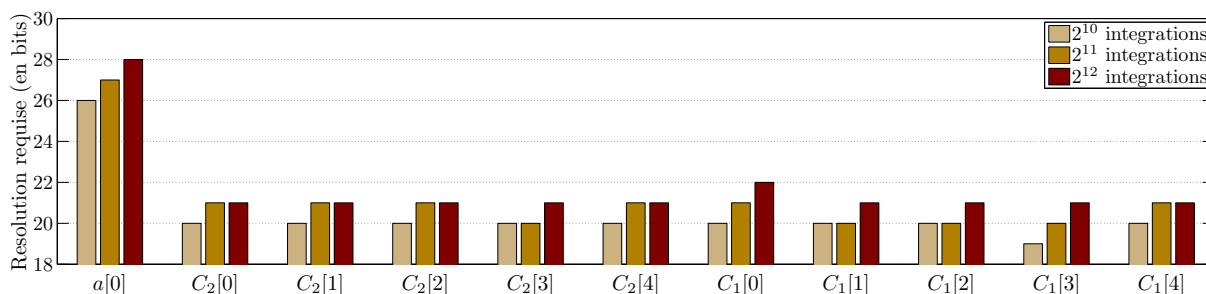


FIGURE 5.14 – Évaluation de la résolution requise des signaux en sortie du bloc *Corrélations* à partir de données simulées d’un l’ET-CAN 10 bits avec en entrée du bruit pleine échelle.

5.3 Évaluation des performances de l’implémentation

Notre architecture de compensation est maintenant implémentée sur la cible FPGA Stratix IV, qui est connectée à l’ET-CAN EV10AQ190 configuré en mode $M = 4$ voies entrelacées. Nous avons testé les performances de notre architecture avec plusieurs signaux de test. Le calcul des critères de performance est détaillé dans l’Annexe F.

Par ailleurs, notons que les résultats suivants sont donnés pour une longueur de FFT de 2^{12} soit un gain de $10 \times \log_{10}(\frac{2^{12}}{2}) \approx 33$ dB.

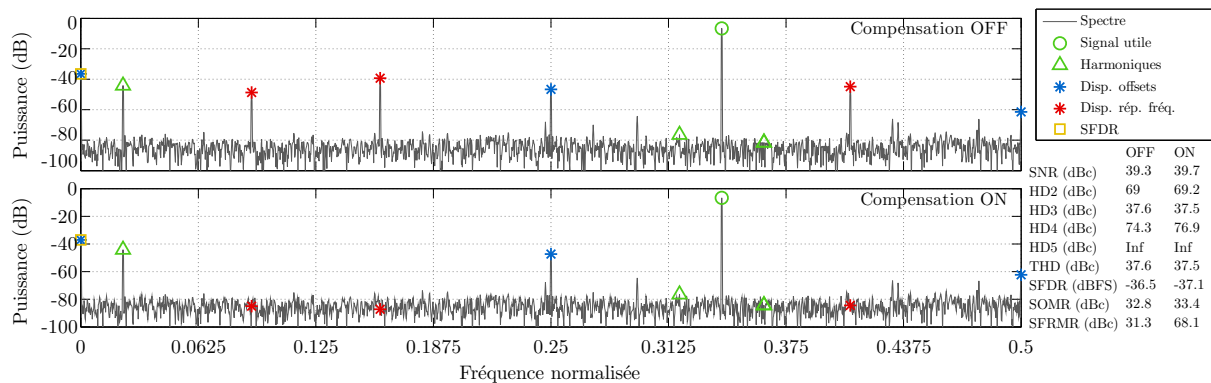


FIGURE 5.15 – Spectres en puissance de la sortie de l’ET-CAN EV10AQ190 cadencé à $f_s = 2560$ MHz avec en entrée un signal sinusoïdal 1-ton à $f_i = 1687,5$ MHz (dans le 2^{ème} Nyquist du codeur), avec compensation d’une longueur de filtre $K = 3$.

Évaluation avec un ton sinusoïdal en entrée de l’ET-CAN

Tout d’abord, nous l’avons testé avec un signal sinusoïdal pleine échelle à $f_i = 1687,5$ MHz. L’ET-CAN est configuré en mode entrelacé par 4 et cadencé à la fréquence globale $f_s = 2560$ MHz. La Figure 5.15 représente deux spectres en puissance de la sortie du codeur sur la 1^{ère} bande de Nyquist. Le spectre du haut est acquis lorsque notre compensation est désactivée. Le ton sinusoïdal est situé dans la deuxième bande de Nyquist du codeur. On observe donc le repliement de sa raie négative à 0.3408 en fréquence normalisée ainsi qu’un SNR de 39.3 dBc. Son harmonique 2 est situé à 0.3184 avec une distorsion de 69 dBc, son harmonique 3 à 0.0225 avec 37.6 dBc de distorsion, son harmonique 4 à 0.3633 avec 74.3 dBc de distorsion et son harmonique 5 située à 0.2959 est trop faible pour être visible dans la Figure 5.15. Les raies des disparités d’offset sont situées à 0, 0.25 et 0.5 dans la 1^{ère} bande de Nyquist avec un SOMR de 32.8 dBc. Et les raies des disparités de réponses fréquentielles (comprenant celles de gains et de décalages temporels) sont situées à 0.0908, 0.1592 et 0.4092 avec un SFRMR de 31.3 dBc. Le spectre du bas dans la Figure 5.15 correspond à la compensation activée avec une longueur de filtre $K = 3$. Le temps de convergence est inférieur à la seconde. On observe que seul les raies des disparités de réponses fréquentielles sont atténuées jusqu’au plancher du bruit. Leur SFRMR passe à 68.1 dBc et gagne 37 dB. De plus, les raies harmoniques et les raies des disparités d’offsets ne sont pas impactées. Donc, notre architecture offre une bonne élimination des disparités pour lequel il a été développé, sans toucher aux distorsions harmoniques du codeur.

Évaluation avec deux tons sinusoïdaux en entrée de l’ET-CAN

Puis, nous avons testé notre architecture implémentée avec deux tons sinusoïdaux à $f_i = 1687,5$ MHz et $f_j = 2183,75$ MHz, à $-3dB$ d’amplitude par rapport à la pleine échelle. L’ET-CAN est configuré comme précédemment. La Figure 5.16 représente les deux spectres en puissance de la sortie du codeur sur la 1^{ère} bande de Nyquist, avant et après compensation avec une longueur de filtre $K = 5$. Comme précédemment, on peut observer que l’architecture offre une bonne élimination des disparités de réponses fréquentielles avec un SFRMR qui passe

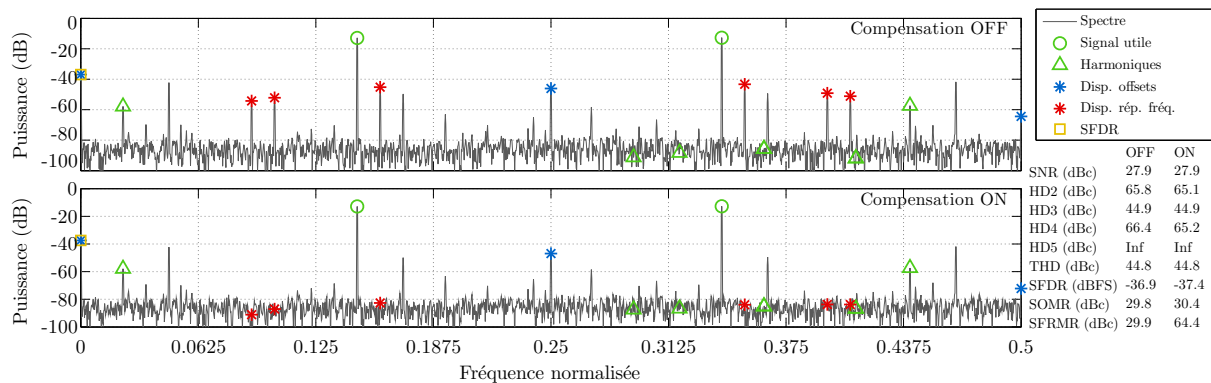


FIGURE 5.16 – Spectres en puissance de la sortie de l’ET-CAN EV10AQ190 cadencé à $f_s = 2560$ MHz avec en entrée un signal sinusoïdal 2-tons à $f_i = 1687,5$ MHz et $f_j = 2183,75$ MHz (dans le 2^{ème} Nyquist du codeur), avec compensation d’une longueur de filtre $K = 5$.

de 29.9 dBc à 64.4 dBc. Les performances en distorsion harmonique du codeur ne sont pas impactées par notre architecture. De même, les niveaux des raies d’intermodulation entre f_i et f_j ne bougent pas.

Évaluation avec un ton sinusoïdal en entrée d’un échantillonneur-bloqueur puis envoyé dans l’ET-CAN

Enfin, nous avons testé notre architecture avec un signal sinusoïdal (1-ton) passé en amont de l’ET-CAN dans un EB à l’état de l’art [88]. Cet EB à une bande passante de 20 GHz. La Figure 5.17 représente cinq spectres en puissance de la sortie du codeur sur la 1^{ère} bande de Nyquist, avant et après compensation pour des filtres de longueur $K = 1, 3, 5$ et 7. La fréquence de la sinusoïdale en entrée de l’EB est $f_i = 2600$ MHz, soit dans la 3^{ème} bande de Nyquist du codeur. On peut observer une amélioration de l’atténuation des raies des disparités de réponses fréquentielles pour les longueurs $K = 3$ et $K = 5$. La longueur $K = 1$ ne corrigeant que les disparités de gains, les autres disparités comme celles de bandes passantes ou de décalages d’horloges sont toujours présentes après la compensation. Pour la longueur $K = 7$, les raies des disparités de réponses fréquentielles sont augmentées jusqu’au niveau de la raie utile. L’architecture semble avoir trouvé une convergence des paramètres du filtre de correction qui ne correspond pas à une réduction de ces raies. Les niveaux des distorsions harmoniques et des raies de disparités d’offsets ne sont pas affectés.

La Figure 5.18 représente aussi cinq spectres en puissance de la sortie du codeur sur la 1^{ère} bande de Nyquist, avant et après compensation avec des filtres de longueur $K = 1, 3, 5$ et 7. La fréquence de la sinusoïdale en entrée de l’EB est $f_i = 5100$ MHz, soit dans la 5^{ème} bande de Nyquist du codeur. Cette fois, seule la compensation avec une longueur $K = 3$ offre une bonne atténuation des disparités de réponses fréquentielles. Celle avec une longueur $K = 5$ atténue bien les disparités en milieu de bande mais augmente celles en bord de bande.

La Figure 5.19 étend l’évaluation avec l’EB [88] et un signal sinusoïdal aux fréquences $f_i = 2600, 5100, 7600, 10100, 12600, 15100, 17600, 20100$ et 22600 MHz. On observe que la

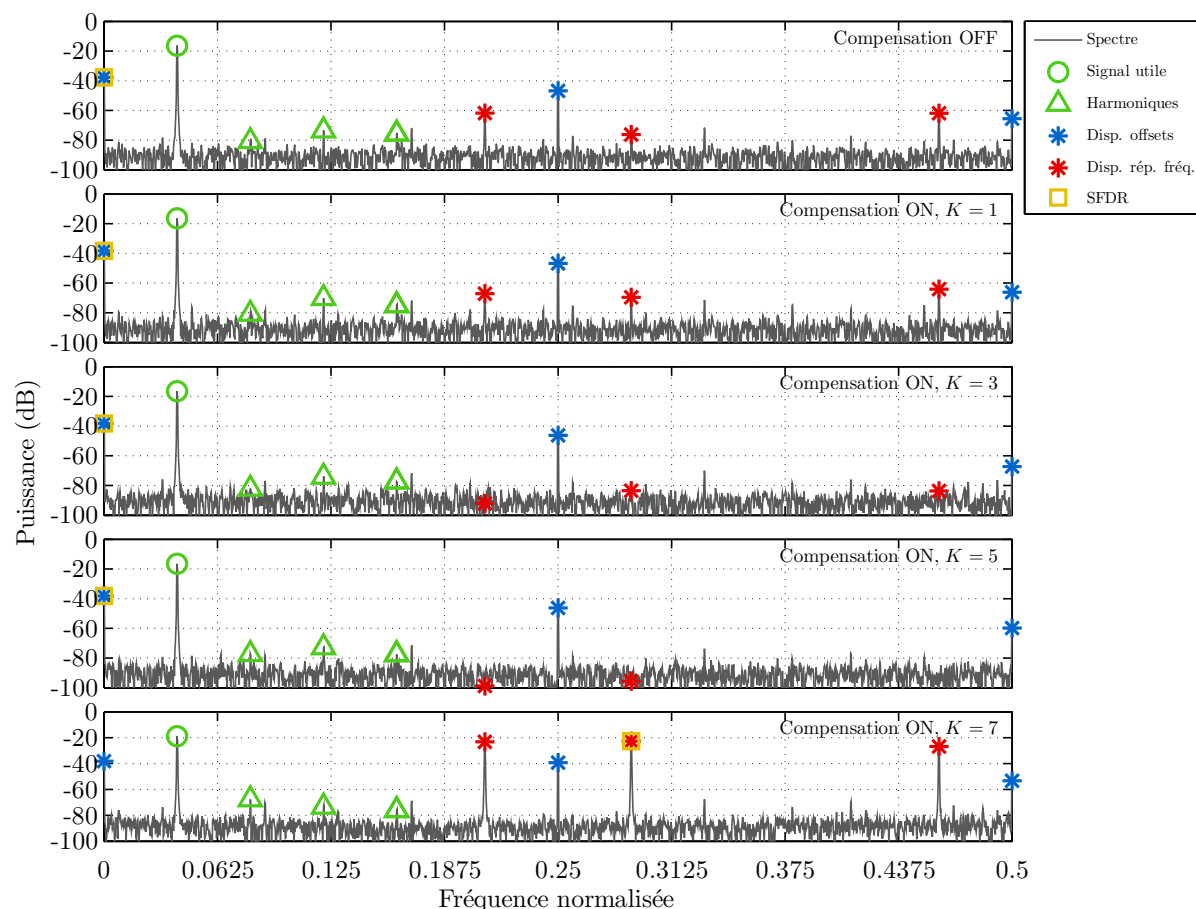


FIGURE 5.17 – Spectres en puissance de la sortie de l’ET-CAN EV10AQ190 cadencé à $f_s = 2500$ MHz avec en entrée un signal sinusoïdal à $f_i = 2600$ MHz (dans le 3^{ème} Nyquist du codeur) passé en amont dans un EB d’une bande passante de 20 GHz. Le premier spectre est sans compensation puis les suivants sont avec compensation pour des filtres de longueur $K = 1, 3, 5$ et 7 .

compensation avec les longueurs de filtre $K = 1, 3$ et 5 ne dégradent pas les performances en SNR du codeur. Celle avec la longueur $K = 7$ dégrade légèrement le SNR du codeur de quelques dB. Les performances en distorsion harmonique (*Total Harmonic Distortion (THD)* calculées sur les 4 premières harmoniques) ne sont pas affectées par notre compensation. De même, les disparités d’offsets du codeur entrelacé ne sont pas affectées, sauf pour la compensation avec une longueur $K = 7$ où elles sont dégradées de quelques dB. Enfin, les performances en SFRMR représentant l’atténuation des disparités de réponses fréquentielles par rapport au signal CW confirment les observations de la Figure 5.17 par rapport à la Figure 5.18. On a bien une atténuation équivalente pour $K = 3$ et $K = 5$ avec une $f_i = 2600$ MHz et une atténuation dégradée entre $K = 3$ et $K = 5$ avec une $f_i = 5100$ MHz. Cette dernière tendance se confirme avec l’augmentation de la fréquence du signal sinusoïdal en entrée de l’EB.

Finalement, c’est la longueur de compensation $K = 3$ qui offre la meilleure atténuation des disparités de réponses fréquentielles avec en entrée un signal sinusoïdal à 1-tons. De plus, notre compensation n’impacte pas les performances en distorsion du codeur entrelacé, ceci quelque soit la longueur des filtres de correction LPTV.

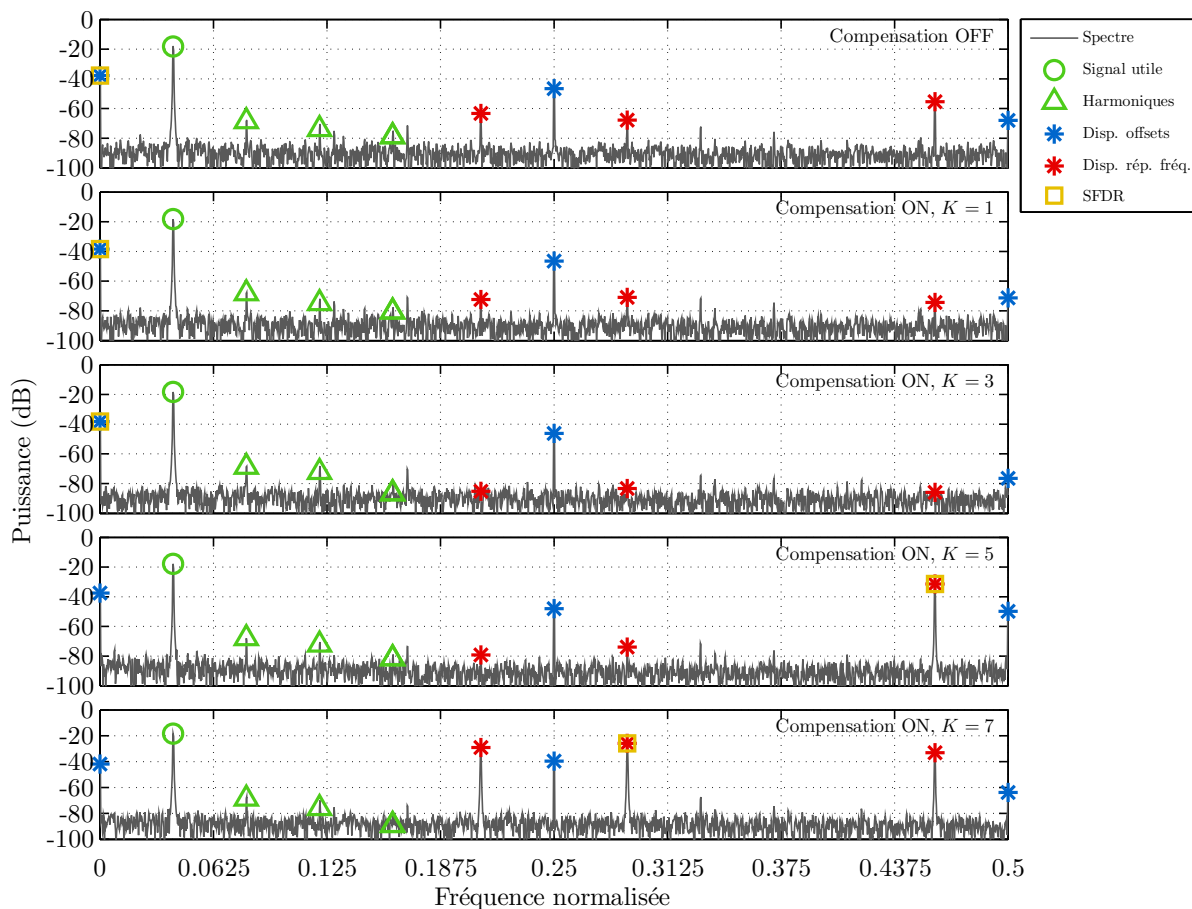


FIGURE 5.18 – Spectres en puissance de la sortie de l’ET-CAN EV10AQ190 cadencé à $f_s = 2500$ MHz avec en entrée un signal sinusoïdal à $f_i = 5100$ MHz (dans le 5^{ème} Nyquist du codeur) passé en amont dans un EB d’une bande passante de 20 GHz. Le premier spectre est sans compensation puis les suivants sont avec compensation pour des filtres de longueur $K = 1, 3, 5$ et 7 .

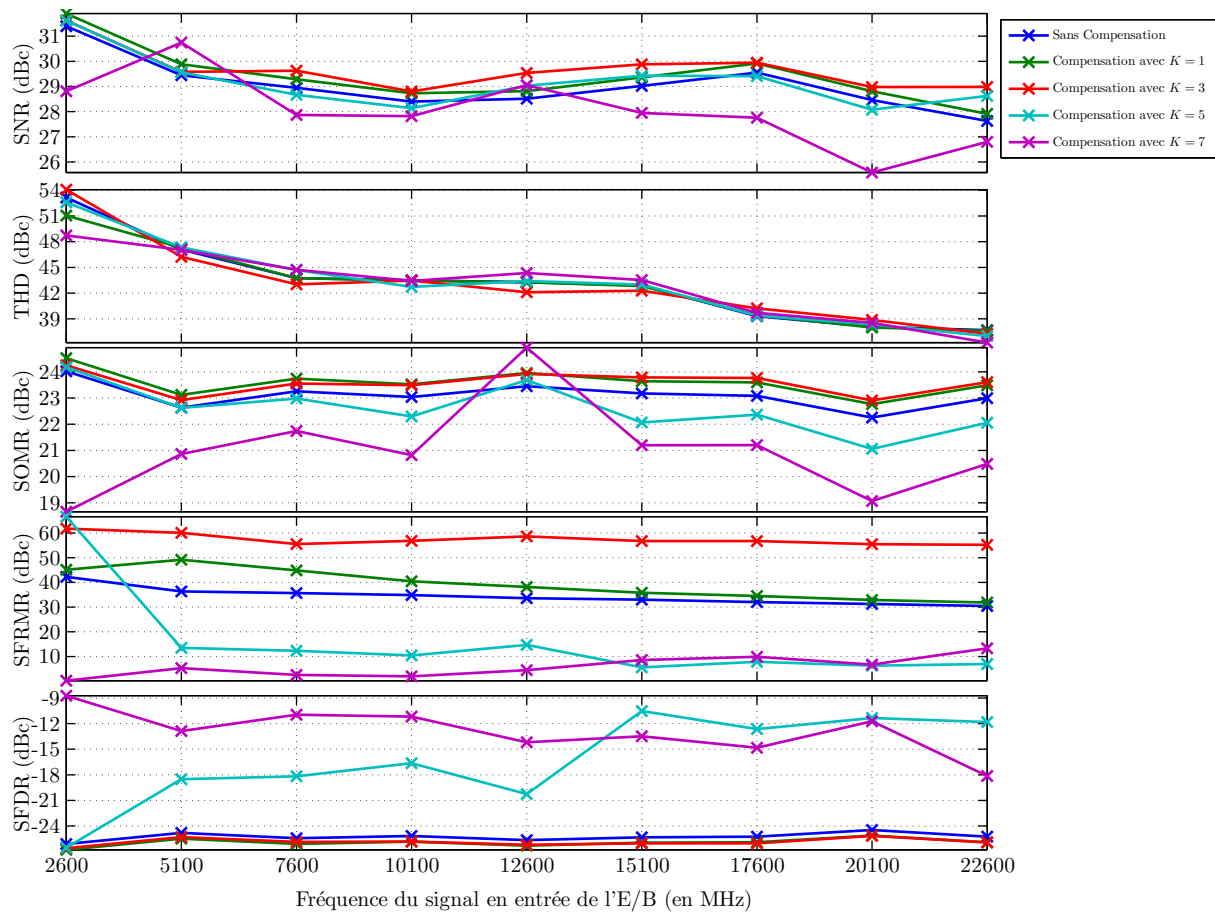


FIGURE 5.19 – Évaluation des performances de l'implémentation de la compensation avec l'ET-CAN EV10AQ190 cadencé à $f_s = 2500$ MHz, et un signal sinusoïdal en entrée passé par un échantillonneur-bloqueur d'une bande passante de 20 GHz. L'évaluation est réalisée sans compensation et avec compensation pour des filtres de longueur $K = 1, 3, 5$ et 7 .

5.4 Conclusion

Dans ce chapitre, nous décrivons l'implémentation de notre architecture de compensation adaptative M voies présentée dans le Chapitre 4, adaptée à un entrelacement de $M = 4$ voies. Cette implémentation est développée pour un Stratix IV d'Altera et l'ET-CAN EV10AQ190 d'E2V. Du fait des contraintes matérielles, les traitements de l'architecture sont parallélisés sur 16 voies et cadencés à 160 MHz. Une évaluation des ressources nécessaires sur la cible FPGA est réalisée en amont de l'implémentation afin de connaître la longueur maximum des filtres de correction LPTV. En effet, cette longueur est liée au nombre de multiplications nécessaires aux traitements qui, du fait des contraintes temps réel, doivent être implémentées à l'aide des DSP Blocs du FPGA. Après avoir choisi la longueur des filtres de l'architecture, nous présentons en détails l'implémentation des traitements de l'architecture décrits avec la toolbox Matlab DSPBA d'Altera. Puis, l'analyse de la synthèse du design sous Quartus est comparée à notre évaluation des ressources consommées. Des pistes d'optimisation en sont déduites afin d'augmenter la longueur des filtres de corrections implémentables sur notre cible FPGA. Enfin, nous présentons les résultats de test de notre architecture de compensation implémentée avec différents signaux sinusoïdaux en entrée de l'ET-CAN. Des test ont aussi été réalisés avec un EB à l'état de l'art [88] en entrée de l'ET-CAN.

Dans le chapitre suivant, nous présentons une variation de notre méthode de compensation pour $M = 2$ voies entrelacées. Celle-ci possède la particularité de travailler sur signal complexe après un filtrage de Hilbert du signal en sortie de l'ET-CAN. Elle est comparée à une méthode dérivée d'une technique d'égalisation des voies IQ dont les disparités possèdent des symétries similaires aux disparités d'entrelacement entre 2 voies.

CHAPITRE 6

COMPENSATION SUR SIGNAL ANALYTIQUE DES DÉFAUTS D'UNE STRUCTURE DE CONVERSION ANALOGIQUE-NUMÉRIQUE À $M=2$ VOIES ENTRELACÉES

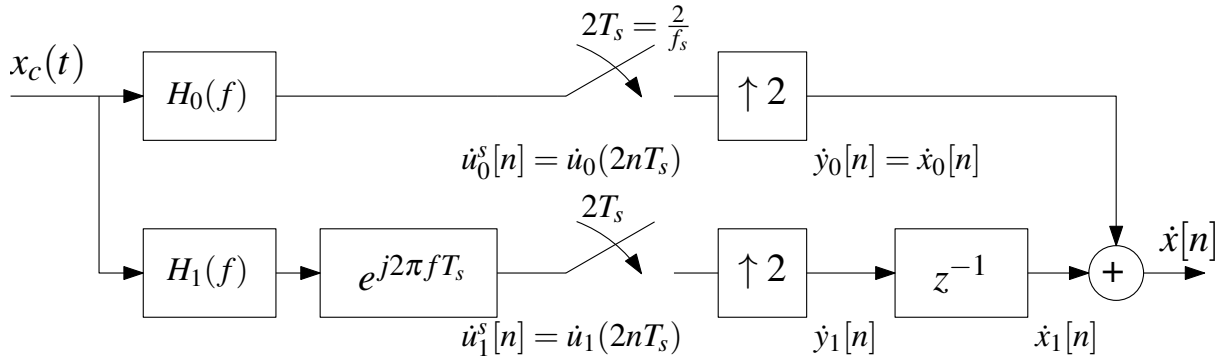
PRÉCÉDEMMENT, nous avons proposé un modèle des disparités d'entrelacement pour ET-CAN à M voies entrelacées (Chapitre 2), suivi d'une méthode d'estimation de ces disparités (Chapitre 3) et d'une méthode de compensation (Chapitre 4). Puis, nous avons dérivé de ce formalisme général à M voies, une architecture de compensation pour 4 voies entrelacées que nous avons implémenté dans une cible FPGA (Chapitre 5). Dans ce chapitre, nous présentons une méthode de compensation numérique des disparités d'entrelacement pour un ET-CAN à 2 voies entrelacées. Cette méthode est basée sur le même principe d'estimation et de correction des disparités que précédemment, sauf qu'elle n'utilise pas le signal réel en sortie de l'ET-CAN. Elle utilise la représentation analytique de ce signal, produit par un filtre de Hilbert. Cette variation de la méthode sur M voies s'applique donc à un signal complexe.

Dans la Section 6.1, nous présentons notre méthode basée sur le signal analytique. Nous montrons que cette méthode d'estimation sur signal complexe possède les mêmes critères d'orthogonalité et de moyenne nulle sur le signal idéal présentés dans le Chapitre 3. Puis, nous évaluons les performances de notre méthode sur des signaux de tests. Dans la Section 6.2, nous présentons une méthode de l'État de l'Art proposée par Singh *et al.* [92]. Cette dernière propose une estimation et une compensation similaire à la notre pour 2 voies entrelacées. Elle est dérivée d'une méthode d'estimation des disparités entre deux voies IQ proposée par Antilla *et al.* [93] (*IQ Imbalance*) qui utilise aussi les propriétés de corrélations. Par ailleurs, nous montrons que [92] doit vérifier les mêmes critères d'orthogonalité et de moyenne nulle que notre méthode. Puis, nous comparons [92] à notre méthode. Pour cela, nous analysons les différences d'architecture et nous évaluons le nombre d'additions et de multiplications, nécessitant des ressources en nombre limité lors d'une implémentation sur cible FPGA. Enfin, nous comparons les performances par simulation. Finalement, nous en déduisons les avantages et inconvénients de leur solution par rapport à la notre.

6.1 Compensation numérique des disparités de réponses fréquentielles d'un ET-CAN à 2 voies, basée sur la représentation analytique de sa sortie

Cette section présente une autre méthode de compensation pour $M = 2$ voies entrelacées, dérivée de la méthode générale pour M voies présentée dans le Chapitre 4. En effet, contrairement à la précédente méthode, qui travaille sur $\tilde{x}[n]$ le signal réel ($\in \mathbb{R}$) en sortie de l'ET-CAN, celle-ci utilise la représentation analytique de $\tilde{x}[n]$. Les fréquences négatives de $\tilde{x}[n]$ sont donc éliminées par le filtre de Hilbert. La méthode travaille donc sur un signal complexe ($\in \mathbb{C}$).

Nous dérivons dans un premier temps le modèle pour M voies développé dans le Chapitre 2 au cas particulier où $M = 2$. Puis, nous définissons la représentation analytique de $\tilde{x}[n]$, nommée $\tilde{x}_a[n]$. Ensuite, nous développons l'estimation des disparités de réponses fréquentielles basée sur le signal $\tilde{x}_a[n]$ et le même principe d'estimation développé dans le Chapitre 3. Enfin, nous


 FIGURE 6.1 – Modèle des disparités de réponses fréquentielles d'un ET-CAN entrelacé par $M = 2$ voies.

adaptons la correction LPTV pour M voies développées dans le Chapitre 4 à $M = 2$ voies et au signal $\tilde{x}_a[n]$.

6.1.1 Modèle des disparités de réponses fréquentielles

Le modèle de référence des disparités de réponses fréquentielles pour M voies entrelacées est présenté dans la Section 2.4. Ce modèle est adapté pour $M = 2$ voies dans la Figure 6.1. Le signal analogique d'entrée $x_c(t)$ est un signal continu réel. Le spectre de $x_c(t)$ est considéré limité dans la bande de base de l'ET-CAN, c.-à-d. $X_c(f) = 0, \forall |f| \geq \frac{f_s}{2}$. Ainsi, $x_c(t)$ respecte le théorème d'échantillonnage de Shannon (cf. Section 2.2). Puis, chacune des voies de codage est filtrée par une réponse fréquentielle continue unique, $H_0(f)$ sur la voie 0 et $H_1(f)$ sur la voie 1. L'instant d'échantillonnage de la voie 1 est décalé par rapport à la voie 0 par une avance de phase $e^{j2\pi f T_s}$. Ainsi, on obtient virtuellement un échantillonnage des instants $t = nT_s$ avec $n \in \mathbb{Z}$ en observant les signaux discrets des deux voies $u_0^s[n]$ et $u_1^s[n]$. Dans notre modèle, ces deux signaux sont resynchronisés en les sur-échantillonnant par 2 et en appliquant un retard z^{-1} sur la voie 1, ce qui donne les signaux discrets $x_0[n]$ et $x_1[n]$. Ces derniers sont finalement additionnés pour obtenir $\hat{x}[n]$, la sortie de l'ET-CAN entrelacée.

L'impact des disparités de réponses fréquentielles entre $H_0(f)$ et $H_1(f)$ sur $\hat{x}[n]$ est exprimé dans la Section 2.4. Selon (2.55), le signal $\hat{x}[n]$ s'exprime comme la somme du signal idéal $x[n]$ et de son filtrage par les $(M - 1)$ réponses impulsionnelles $d'_p[k]$ (2.47) translatés en fréquence de $p\frac{f_s}{M}$ avec $p \in \{1, \dots, M - 1\}$. Or, pour $M = 2$, p prend seulement la valeur 1. Donc, (2.55) devient

$$\hat{x}[n] = x[n] + \sum_{k=-\infty}^{+\infty} (-1)^n d'_1[k] x[n - k] \quad (6.1)$$

avec

$$d'_1[k] = \frac{1}{2} \sum_{m=0}^1 (-1)^m d_m[k] = \frac{1}{2} (d_0[k] - d_1[k]), \forall k \in \mathbb{Z} \quad (6.2)$$

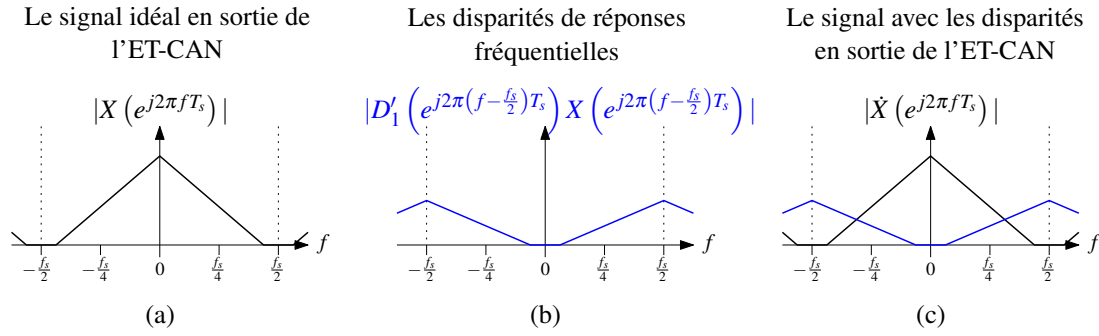


FIGURE 6.2 – Représentation fréquentielle pour $M = 2$ des modules du spectre : (a) du signal idéal, (b) des disparités de réponses fréquentielles et (c) du signal avec les disparités de réponses fréquentielles en sortie de l'ET-CAN.

où $d_m[k]$ ($m \in \{0, 1\}$) représente la différence de réponses fréquentielles sur la $m^{\text{ème}}$ voies défini dans (2.40). Le signal $\dot{x}[n]$ s'exprime dans le domaine fréquentiel par :

$$\dot{X}(e^{j2\pi f T_s}) = X(e^{j2\pi f T_s}) + D_1 \left(e^{j2\pi \left(f - \frac{f_s}{2}\right) T_s} \right) X \left(e^{j2\pi \left(f - \frac{f_s}{2}\right) T_s} \right) \quad (6.3)$$

La Figure 6.2 illustre les différents termes de (6.3).

6.1.2 Représentation analytique

L'idée est maintenant d'éliminer les fréquences négatives situées dans la bande $\left[-\frac{f_s}{2}, 0\right]$ du signal $\dot{x}[n]$ dans la Figure 6.2, tout en conservant ses fréquences positives situées dans la bande $\left[0, \frac{f_s}{2}\right]$. Pour cela, nous utilisons un filtre de Hilbert de réponse fréquentielle $H_{hil}(f) = -j \text{signe}(f)$. Sa réponse impulsionnelle dans le domaine temporel discret s'écrit :

$$h_{hil}[n] = \begin{cases} 0 & \text{si } n \text{ pair} \\ \frac{2}{\pi n} & \text{si } n \text{ impair} \end{cases} \quad (6.4)$$

À partir de (6.4), la représentation analytique du signal $\dot{x}[n]$ s'écrit :

$$\dot{x}_a[n] = \frac{1}{2} [(\delta + j h_{hil}) * \dot{x}][n] = \frac{1}{2} \dot{x}[n] + j \frac{1}{2} \sum_{k' \in \mathbb{Z}} h_{hil}[2k' + 1] \dot{x}[n - 2k' - 1] \quad (6.5)$$

avec $*$ la fonction de convolution et δ l'impulsion de Dirac discrète. Il est à noter que nous ne considérons que les indices temporels impairs de $h_{hil}[n]$ dans (6.4). Remplaçons $\dot{x}[n]$ dans (6.5)

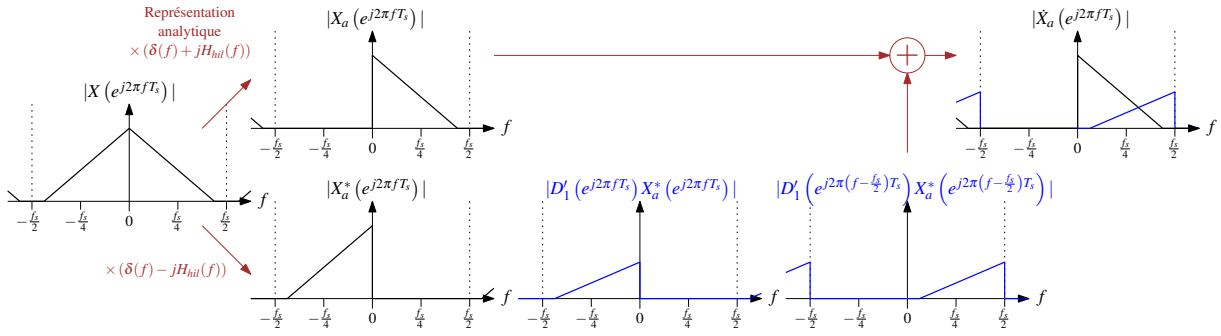


FIGURE 6.3 – Représentation des modules des spectres des signaux participant dans l'expression (6.7).

par son expression dans (6.1). On trouve :

$$\begin{aligned} \dot{x}_a[n] = & \frac{1}{2} \left(x[n] + \sum_{k \in \mathbb{Z}} (-1)^n d'_1[k] x[n-k] \right) \\ & + j \frac{1}{2} \sum_{k' \in \mathbb{Z}} h_{hil}[2k'+1] \left(x[n-2k'-1] + \sum_{k \in \mathbb{Z}} (-1)^{n-2k'-1} d'_1[k] x[n-2k'-1-k] \right) \end{aligned} \quad (6.6)$$

On reconnaît dans (6.6), la représentation analytique du signal idéal :

$$x_a[n] = \frac{1}{2} x[n] + j \frac{1}{2} \sum_{k' \in \mathbb{Z}} h_{hil}[2k'+1] x[n-2k'-1]$$

Le terme $(-1)^{n-2k'-1}$ égal à $-(-1)^n$ dans (6.6) laisse apparaître le conjugué de $x_a[n-k]$ filtré par $d'_1[k]$. Finalement, la représentation analytique du signal avec les disparités $\dot{x}_a[n]$ se simplifie en :

$$\dot{x}_a[n] = x_a[n] + \sum_{k=-\infty}^{+\infty} (-1)^n d'_1[k] x_a^*[n-k] \quad (6.7)$$

Notons que la représentation analytique (6.7) du signal avec les disparités de réponses fréquentielles $\dot{x}[n]$ s'écrit comme la somme de la représentation analytique du signal idéal $x[n]$ et de son conjugué filtré par $d'_1[k]$ et translaté en fréquence de $\frac{f_s}{2}$. Donc, on obtient bien un signal dont le spectre est contenu dans la bande $\left[0, \frac{f_s}{2}\right]$ comme illustré dans la Figure 6.3.

6.1.3 Estimation des disparités de réponses fréquentielles

À partir de la représentation analytique $\dot{x}_a[n]$, nous allons déduire une méthode d'estimation des disparités de réponses fréquentielles $d'_1[k]$, toujours basée sur les propriétés de corrélations comme présenté dans le Chapitre 3. Considérons pour la suite que le signal $\tilde{x}[n]$ en sortie de l'ET-CAN ne possède pas d'autres disparités que celles de réponses fréquentielles. Ainsi, $\tilde{x}[n]$ peut être approximé par la sortie du modèle $\dot{x}[n]$. Donc, la représentation analytique de $\tilde{x}[n]$, nommé $\tilde{x}_a[n]$ est environ égale à $\dot{x}_a[n]$.

Soit $C_a[l]$ une fonction d'estimation mesurant la corrélation entre le signal analytique $\tilde{x}_a[n]$ et ses disparités, issus du filtrage $d'_1[k]$ sur $(-1)^n x_a^*[n]$ comme défini dans (6.7). Ainsi

$$C_a[l] = (\tilde{x}_a \star (-1)^n \tilde{x}_a^*) [l] = \sum_{n=-\infty}^{+\infty} \tilde{x}_a[n] \left[(-1)^{n+l} \tilde{x}_a^*[n+l] \right]^* \quad (6.8)$$

avec \star la fonction de corrélation définie dans (3.1). Remplaçons $\tilde{x}_a[n]$ par l'approximation $\dot{x}_a[n]$ définies dans (6.7). On obtient :

$$\begin{aligned} C_a[l] &= \sum_{n=-\infty}^{+\infty} x_a[n] (-1)^{n+l} x_a[n+l] \\ &+ \sum_{\{k,k'\} \in \mathbb{Z}^2} d'_1[k] d'_1[k'] \sum_{n=-\infty}^{+\infty} (-1)^n x_a^*[n-k] x_a^*[n+l-k'] \\ &+ \sum_{k \in \mathbb{Z}} d'_1[k] \sum_{n=-\infty}^{+\infty} x_a[n] x_a^*[n+l-k] \\ &+ \sum_{k \in \mathbb{Z}} (-1)^l d'_1[k] \sum_{n=-\infty}^{+\infty} x_a[n+l] x_a^*[n-k] \end{aligned} \quad (6.9)$$

De façon similaire au développement présenté dans le Chapitre 3, nous supposons que le signal idéal analytique $x_a[n]$ est orthogonal à $(-1)^{n+l} x_a^*[n+l] \forall l \in \mathbb{Z}$, c.-à-d.

$$(x_a \star (-1)^n x_a^*) [l] = \sum_{n=-\infty}^{+\infty} x_a[n] (-1)^{n+l} x_a[n+l] = 0 \quad (6.10)$$

Donc, le premier et le deuxième termes de (6.9), respectivement d'ordre 0 et 2 par rapport aux disparités $d'_1[k]$, sont nuls. Pour le troisième et le dernier terme de (6.9), nous définissons la fonction d'autocorrélation du signal analytique idéal $\xi_a[l] = (x_a \star x_a) [l] = \sum_{n=-\infty}^{+\infty} x_a[n] x_a^*[n+l]$. Cette dernière étant Hermitienne $\xi_a^*[l] = \xi_a[-l]$, nous avons :

$$C_a[l] = \sum_{k \in \mathbb{Z}} d'_1[k] \left(\xi_a[l-k] + (-1)^l \xi_a^*[l+k] \right) \quad (6.11)$$

Cette expression est similaire au système linéaire (3.19) du Chapitre 3.

Par ailleurs, notons que cette méthode est basée sur les mêmes propriétés de corrélation du signal analytique $\tilde{x}_a[n]$ que dans le Chapitre 3. Donc, le signal analytique idéal $x_a[n]$ doit suivre les mêmes critères que ceux énoncés dans la Section 3.4, puisque il est issu d'un filtrage linéaire du signal idéal $x[n]$. En conséquence :

- $x_a[n]$ doit être orthogonal à $(-1)^{n+l} x_a^*[n+l] \forall l \in \mathbb{Z}$. Ce critère est équivalent à $c(p, l)$ (3.49) sur le spectre du signal analogique $X_c(e^{j2\pi f T_s})$. Si ce dernier est un signal déterministe, il doit vérifier (3.50), assurant que les composantes fréquentielles de $x_a[n]$ ne coïncident pas avec les composantes fréquentielles des disparités dans $\tilde{x}_a[n]$ (cf. Figure 3.4). Notamment, $x_a[n]$ ne doit pas avoir de composantes fréquentielles situées à $k \frac{f_s}{4}$ avec $k \in \{0, 1, 2, 3\}$.

- $x_a[n]$ doit être à moyenne nulle, ainsi que sa translatée en fréquence de $\frac{f_s}{2}$ pour que l'estimation par (6.11) ne soit pas biaisée. Ce critère est aussi exprimé suivant le signal analogique $x_c(t)$ dans (3.51).

Le signal $\tilde{x}_a[n]$ ne doit pas également contenir de disparités d'offsets pour ne pas biaiser l'estimation par (6.11), comme montré de manière analogue pour l'estimation sur $\tilde{x}[n]$ dans la Section 3.2.3. Ainsi, si $x_a[n]$ et $\tilde{x}_a[n]$ vérifient les critères ci-dessus, le système linéaire (6.11) fournit une estimation des disparités des réponses fréquentielles $d'_1[k]$ ($\forall k \in \mathbb{Z}$), qui peuvent servir de paramètres pour une structure de compensation.

6.1.4 Architecture de compensation sur signal analytique

Nous proposons dans cette section une architecture de compensation adaptative similaire à celle présentée dans le Chapitre 4, à la différence que la compensation s'effectue sur signal analytique et non sur signal réel. Elle est composée de deux traitements principaux : l'estimation des disparités basée sur le système linéaire (6.11) et la correction des disparités estimées par un filtre FIR LPTV de période 2.

Notre correction LPTV est dérivée de la modélisation (6.7) des disparités de réponses fréquentielles. Le signal analytique idéal $x_a[n]$ est approximé dans (6.7), en calculant la différence entre $\tilde{x}_a[n]$ et son filtrage par $(-1)^n d'_1[k]$. Cela correspond à une approximation de $x_a[n]$ du 1^{er} ordre suivant $d'_1[k]$ qui s'écrit :

$$x_a[n] \approx \tilde{x}_a[n] - \sum_{k=-\infty}^{+\infty} (-1)^n d'_1[k] \tilde{x}_a^*[n-k] \quad (6.12)$$

Les coefficients $d'_1[k]$ dans la correction (6.12) sont estimés à partir du système linéaire infini (6.11). Ce dernier lie les fonctions d'estimations $C_a[l]$ et les autocorrélations $\xi_a[l]$ aux $d'_1[k]$. Seulement plusieurs approximations doivent être réalisées afin d'adapter (6.11) à notre architecture de compensation adaptative :

- Les fonctions d'estimations $C_a[l]$ (6.8) sont définies pour une longueur temporelle infinie suivant n , or il faut restreindre cette longueur à N échantillons. De plus, nous choisissons pour notre architecture adaptative d'estimer les disparités à partir du signal corrigé que nous nommons $\hat{x}_a[n]$. Donc, $C_a[l]$ est approximé par

$$C_a[l] \approx \sum_{n=0}^{N-1} \hat{x}_a[n] (-1)^{n+l} \hat{x}_a[n+l] \quad (6.13)$$

- Les autocorrélations $\xi_a[l]$ sont aussi calculées sur un nombre d'échantillons N fini. Par ailleurs, le signal idéal $x_a[n]$ utilisée dans l'expression de $\xi_a[l]$ est non disponible en pratique. Nous choisissons d'approximer sa valeur à partir de $\hat{x}_a[n]$. Nous nommons $a_a[l]$

l'autocorrélation de $\hat{x}_a[n]$ qui s'exprime avec les approximations précédentes :

$$\xi_a[l] \approx a_a[l] = \sum_{n=0}^{N-1} \hat{x}_a[n] \hat{x}_a^*[n+l] \quad (6.14)$$

- Le système linéaire reliant $C_a[l]$, $\xi_a[l]$ et $d'_1[k]$ dans (6.11) est infini suivant k . Il faut donc le restreindre à une longueur finie afin de le résoudre en pratique. Pour cela, on choisit une longueur $(2K+1)$ impaire centrée sur zéro suivant k . Ainsi, (6.11) devient :

$$C_a[l] \approx \sum_{k=-K}^{+K} d'_1[k] \left(a_a[l-k] + (-1)^l a_a^*[l+k] \right) \quad (6.15)$$

avec l'approximation par l'autocorrélation $a_a[l]$.

- Enfin, le système linéaire (6.15) est infini suivant l . Il faut donc définir l sur une longueur finie en cohérence avec la longueur $(2K+1)$ choisie selon k . Or, remarquons que suivant les valeurs positives et négatives de l dans (6.15), les relations sont redondantes, c.-à-d. $C_a[2l] = C_a[-2l]$ et $C_a[2l+1] = -C_a[-2l-1]$ ($\forall l \in \mathbb{Z}$), ceci du fait des propriétés Hermitiennes de l'autocorrélation $a_a[l]$. Nous choisissons donc de ne considérer que les valeurs positives de l dans (6.15). Ainsi, pour que le système (6.15) est autant d'inconnues $d'_1[k]$ que d'équations, il faut calculer $(2K+1) C_a[l]$ avec $l \in \{0, \dots, 2K\}$. Pour $l=0$, le système (6.15) implique de calculer $a[-K]$ jusqu'à $a[+K]$ et pour $l=2K$, il faut calculer de $a[-3K]$ jusqu'à $a[+3K]$. Or, $a_a[l]$ étant Hermitien, nous pouvons réduire le calcul à $(3K+1) a_a[l]$ avec $l \in \{0, \dots, 3K\}$.

Remarquons que les disparités de réponses fréquentielles $d'_1[k]$ sont définies réelles dans (6.2) $\forall k \in \mathbb{Z}$. Or, dans le système linéaire (6.15), $C_a[l]$ ($\forall l \in \mathbb{Z}$) est complexe ainsi que $a[l]$ ($\forall l \in \mathbb{Z}^*$, sauf $a[0] \in \mathbb{R}$). Donc, le système linéaire (6.15) estimera des solutions $d'_1[k]$ complexes $\forall k \in \{-K, \dots, K\}$.

Le système linéaire fini (6.15) peut-être exprimé sous forme matricielle avec $C_a[l]$ les éléments du second membre, $(a_a[l-k] + (-1)^l a_a^*[l+k])$ les éléments de la matrice et $d'_1[k]$ les inconnues, qui s'écrit :

$$\mathbf{C} = \mathbf{A} \cdot \mathbf{D}' \quad (6.16)$$

avec le second membre

$$\mathbf{C} = \left[C_a[0] \quad C_a[1] \quad \dots \quad C_a[2K] \right]^T \quad (6.17)$$

les inconnues

$$\mathbf{D}' = \left[d'_1[-K] \quad \dots \quad d'_1[0] \quad \dots \quad d'_1[K] \right]^T \quad (6.18)$$

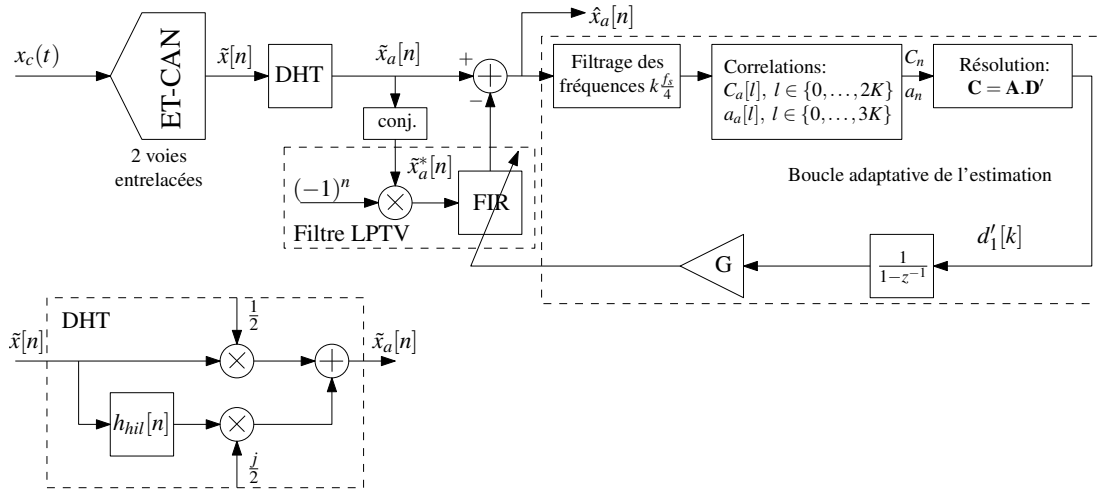


FIGURE 6.4 – Architecture adaptative de compensation des disparités de réponses fréquentielles pour un ET-CAN entrelacé par $M = 2$ et basée sur le signal analytique de sa sortie.

et la matrice

$$\mathbf{A} = \begin{bmatrix} 2a_a[K] & \cdots & 2a_a[0] & \cdots & 2a_a^*[K] \\ a_a[1+K] - a_a^*[1-K] & \cdots & a_a[1] - a_a^*[1] & \cdots & a_a[1-K] - a_a^*[1+K] \\ \vdots & \ddots & \vdots & \ddots & \vdots \\ a_a[2K] + (-1)^K a_a[0] & \cdots & a_a[K] + (-1)^K a_a^*[K] & \cdots & a_a[0] + (-1)^K a_a^*[2K] \\ \vdots & \ddots & \vdots & \ddots & \vdots \\ a_a[3K] + a_a^*[K] & \cdots & a_a[2K] + a_a^*[2K] & \cdots & a_a[K] + a_a^*[3K] \end{bmatrix} \quad (6.19)$$

Finalement, Le signal corrigé $\hat{x}_a[n]$ est obtenu en reprenant l'approximation du signal analytique idéal $x_a[n]$ dans (6.12) exprimé par un filtre LPTV à base d'une infinité de paramètres $d'_1[k]$ ($k \in \mathbb{Z}$). Or, l'estimation des $d'_1[k]$ est réalisée sur la longueur finie $(2K + 1)$ par le système linéaire (6.15). Donc, la structure de correction pour obtenir $\hat{x}_a[n]$ est un filtre FIR LPTV de période 2 qui s'exprime par

$$\hat{x}_a[n] = \tilde{x}_a[n] - \sum_{k=-K}^{+K} (-1)^n d'_1[k] \tilde{x}_a^*[n-k] \quad (6.20)$$

Le terme $(-1)^n$ dans (6.20) peut-être simplifié en considérant les valeurs paires et impaires de n . Ainsi, (6.20) peut aussi s'exprimer par

$$\begin{cases} \hat{x}_a[2n] & = \tilde{x}_a[2n] - \sum_{k=-K}^{+K} d'_1[k] \tilde{x}_a^*[2n-k] \\ \hat{x}_a[2n+1] & = \tilde{x}_a[2n+1] + \sum_{k=-K}^{+K} d'_1[k] \tilde{x}_a^*[2n+1-k] \end{cases} \quad (6.21)$$

L'architecture adaptative de compensation est représentée dans la Figure 6.4. On y retrouve le bloc de correction FIR LPTV (6.20), l'estimation avec le calcul des $C_a[l]$ et $a_a[l]$ puis la résolution matricielle de (6.16) permettant d'estimer les coefficients de \mathbf{D}' . Le bloc DHT correspond au

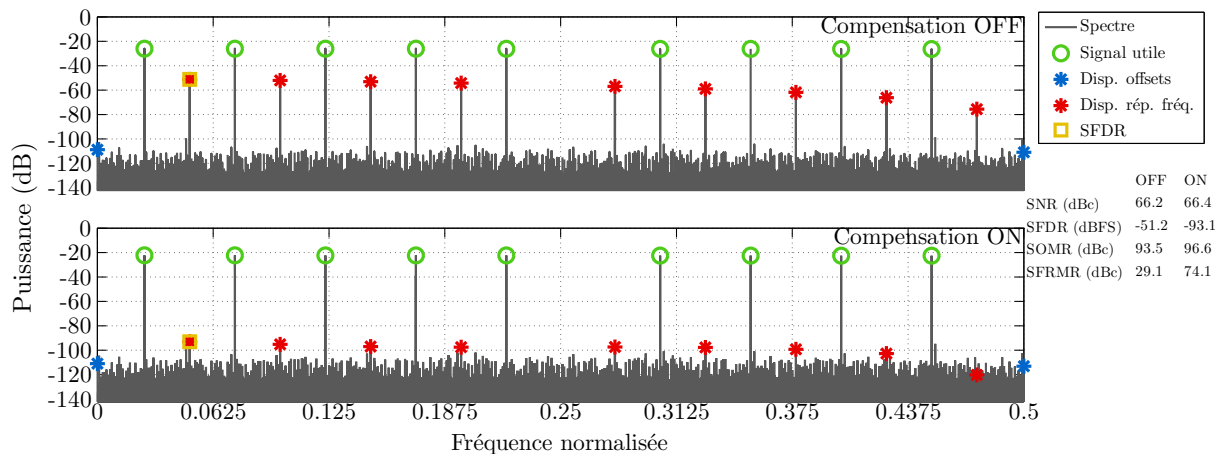


FIGURE 6.5 – Spectres en puissance d'un signal sinusoïdal simulé avec 9-tons étalés dans la 1^{ère} bande de Nyquist d'un ET-CAN 14 bits. Le spectre du haut est sans compensation et celui du bas est avec compensation par un filtre de longueur $K = 13$.

filtre de Hilbert donnant le signal analytique $\tilde{x}_a[n]$ défini dans (6.5). De plus, l'architecture comporte un bloc d'élimination des fréquences à $k\frac{f_s}{4}$ avec $k \in \{0, 1, 2, 3\}$. En effet, rappelons que ces fréquences faussent les valeurs de $C_a[l]$ et $a_a[l]$ et elles biaisent l'estimation. Enfin, la convergence de la boucle d'adaptation est contrôlée par un gain et un intégrateur de boucle.

6.1.5 Simulations

Dans cette section, nous présentons des résultats de simulations sous Simulink de notre architecture de compensation basée sur le signal analytique en sortie de l'ET-CAN. Notons que les résultats suivants sont donnés pour une longueur de FFT de 2^{18} soit un gain de $10 \times \log_{10}(\frac{2^{18}}{2}) \approx 51$ dB. Les critères de performances (SNR, SFDR, THD, HD2 à HD5) sont définis dans l'Annexe F. Nous introduisons deux critères, SOMR et SFRMR, qui mesurent le niveau des disparités d'offsets et de réponses fréquentielles, respectivement, par rapport au signal utile.

La Figure 6.5 présente le spectre en puissance d'un signal sinusoïdal simulé avec 9-tons. L'ET-CAN est constitué de $M = 2$ CANs, avec une résolution de 14 bits et un SNR de 80 dBFS. Nous nous intéressons ici aux disparités de bandes passantes, modélisées par deux filtres continus différents entre les 2 voies du 1^{er} ordre. Le spectre du haut dans la Figure 6.5 est présenté sans compensation. La puissance des raies de disparités de bandes passantes configurées est située entre -30 dB et -60 dB en dessous des raies utiles. Soit un SFRMR de 29.1 dBc. Après compensation par un filtre FIR LPTV de longueur $K = 13$, ces raies de disparités sont réduites pratiquement jusqu'au plancher du bruit. Soit une amélioration du SFRMR de 45 dB qui passe à 74.1 dBc. Par ailleurs, le niveau des disparités d'offsets (SOMR) et celui du bruit (SNR) ne sont pas impactés par la compensation.

Les Figures 6.6 et 6.7 évaluent les performances de notre compensation sur des signaux acquis en sortie de l'ET-CAN 10 bits EV10AQ190 d'E2V. Le codeur est configuré en mode entrelacé par 2 et cadencé à 1280 MHz. Dans la Figure 6.6, le signal généré en entrée de

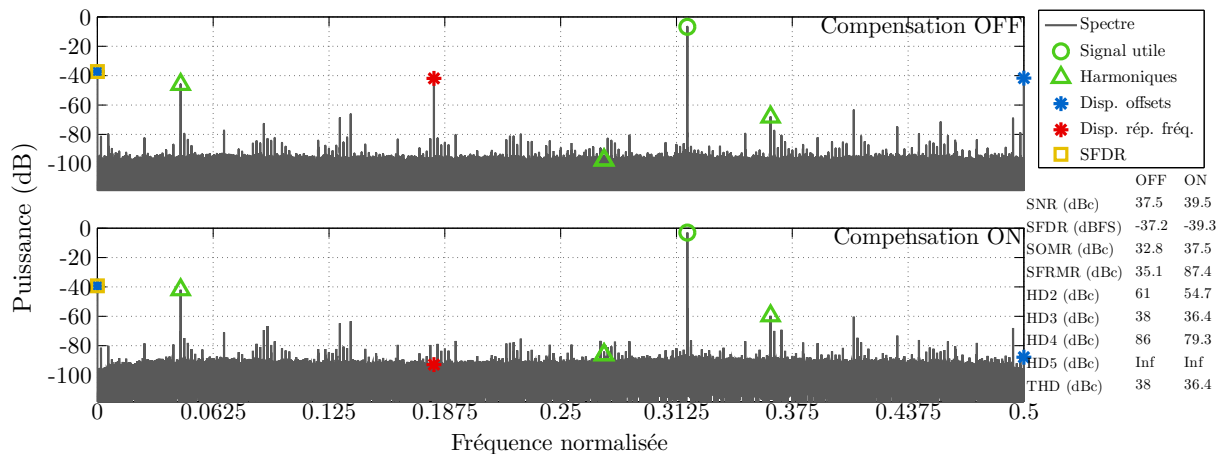


FIGURE 6.6 – Spectres en puissance du signal analytique de la sortie de l’ET-CAN 10 bits EV10AQ190 cadencé à $f_s = 1280$ MHz avec en entrée un signal sinusoïdal à $f_i = 1687.5$ MHz. Le spectre du haut est sans compensation et celui du bas est avec compensation par un filtre de longueur $K = 5$.

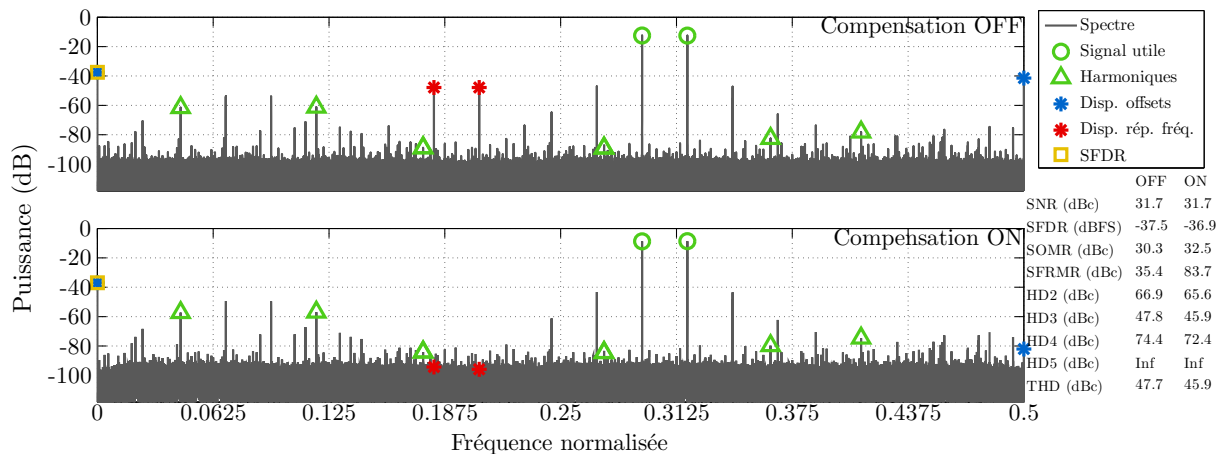


FIGURE 6.7 – Spectres en puissance du signal analytique de la sortie de l’ET-CAN 10 bits EV10AQ190 cadencé à $f_s = 1280$ MHz avec en entrée un signal sinusoïdal 2-tons à $f_i = 1687.5$ MHz, $f_j = 1656.25$ MHz. Le spectre du haut est sans compensation et celui du bas est avec compensation par un filtre de longueur $K = 15$.

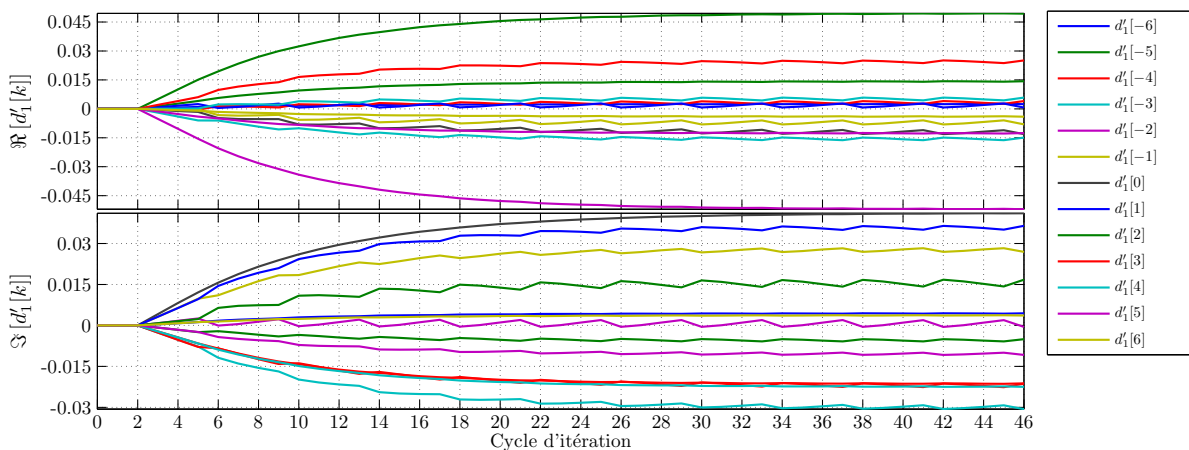
l’ET-CAN est un signal sinusoïdal pleine échelle à $f_i = 1687.5$ MHz soit 0.3184 en fréquence normalisée. Sa raie des disparités de réponses fréquentielles est située à 0.1816 avec un SFRMR de 35.1 dBc avant compensation. Après compensation avec un filtre FIR LPTV de longueur $K = 5$, cette raie est réduite jusqu’au plancher du bruit passant le SFRMR à 87.4 dBc. Observons que les raies des disparités d’offsets sont légèrement impactées par la compensation. Celle à $\frac{f_s}{2}$ est réduite jusqu’au plancher du bruit et le SOMR augmente d’environ 5 dB. Les distorsions harmoniques sont légèrement impactées par la compensation, avec un THD qui perd environ 2 dB. Sur la Figure 6.7, le signal généré en entrée de l’ET-CAN est un signal sinusoïdal avec 2-tons à $f_i = 1656.25$ MHz et $f_j = 1687.5$ MHz, soit respectivement 0.2939 et 0.3184 en fréquence normalisée. Les raies de disparités de réponses fréquentielles sont situées à 0.1816 et 0.2061 avec un SFRMR de 35.4 dBc avant compensation. Lorsque la compensation est activée, avec

TABLEAU 6.1 – Synthèse des critères de performance des simulations des Figures 6.5, 6.6 et 6.7.

	1-ton		2-tons		9-tons	
	OFF	$K = 5$	OFF	$K = 15$	OFF	$K = 13$
SNR (dBc)	37.5	39.5	31.7	31.7	66.2	66.4
SFDR (dBFS)	-37.2	-39.3	-37.5	-36.9	-51.2	-93.1
SOMR (dBc)	32.8	37.5	30.3	32.5	93.5	96.6
SFRMR (dBc)	35.1	87.4	35.4	83.7	29.1	74.1

une longueur de filtre de correction $K = 15$, ces raies sont réduites jusqu'au plancher du bruit passant le SFRMR à 83.7 dBc. De même que pour le spectre précédent, les disparités d'offsets sont légèrement impactées par la compensation, toujours avec la réduction de la raie à $\frac{f_s}{2}$. Les distorsions harmoniques sont préservées ainsi que les raies d'intermodulations. Une synthèse des critères de performance des simulations des Figures 6.5, 6.6 et 6.7 est donnée dans la Table 6.1.

Par ailleurs, les Figures 6.8, 6.9 et 6.10 représentent la convergence des paramètres du filtre FIR LPTV relatif aux compensations des disparités de réponses fréquentielles montrées dans les Figures 6.5, 6.6 et 6.7 respectivement. On peut observer que lors de ces compensations,


 FIGURE 6.8 – Convergence des paramètres du filtre FIR LPTV de correction de longueur $K = 13$ relatif aux spectres de la Figure 6.5.

les paramètres du filtre de correction convergent en moins de 40 cycles d'itérations, soit un total de 40×2^{16} échantillons $\tilde{x}_a[n]$ en considérant une longueur d'intégration 2^{16} pour le calcul des corrélations. Ce qui correspond à 2.048 ms pour des échantillons à 1280 MHz en sortie de l'ET-CAN.

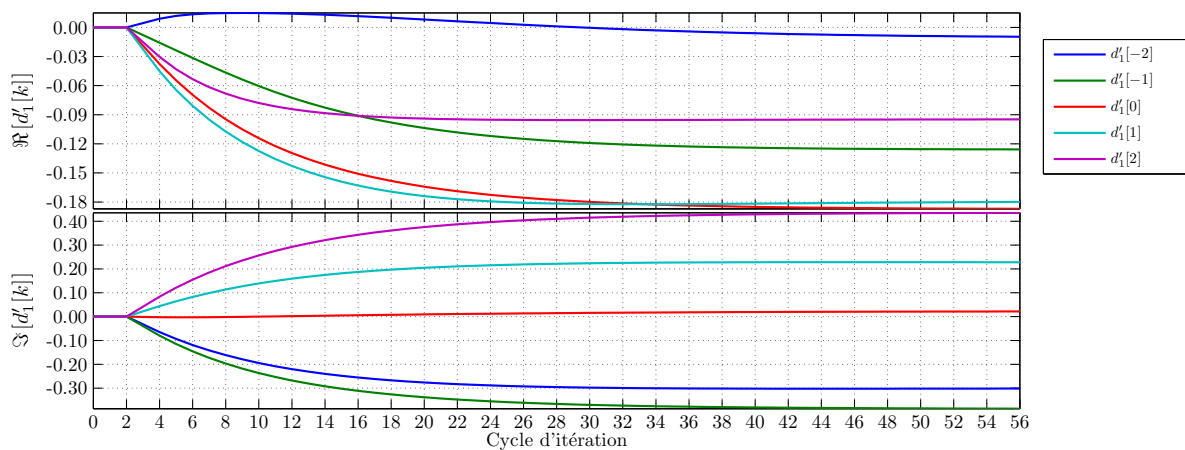


FIGURE 6.9 – Convergence des paramètres du filtre FIR LPTV de correction de longueur $K = 5$ relatif aux spectres de la Figure 6.6.

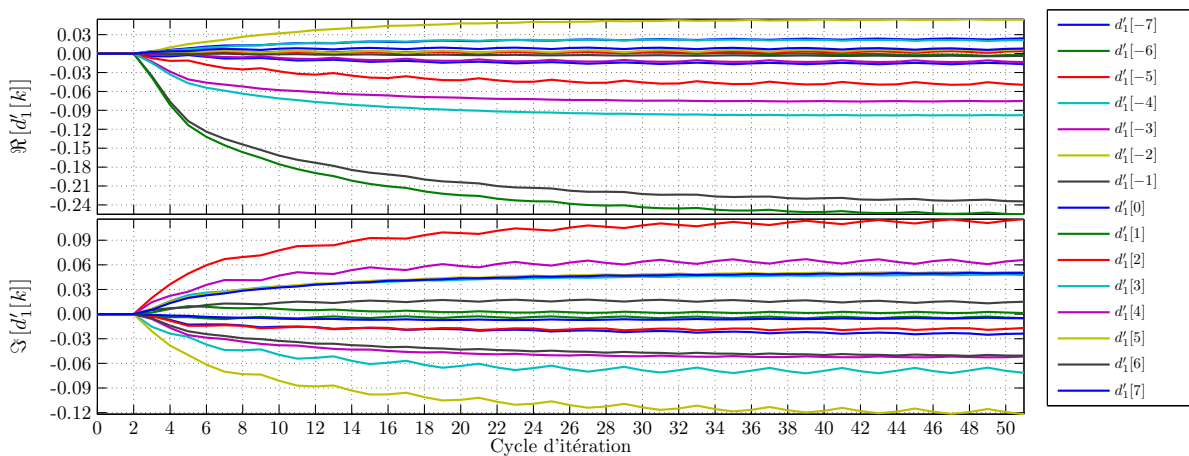


FIGURE 6.10 – Convergence des paramètres du filtre FIR LPTV de correction de longueur $K = 15$ relatif aux spectres de la Figure 6.7.

6.2 Comparaison avec la méthode de Singh *et al.*

Dans cette section, nous comparons notre méthode de compensation des disparités de réponses fréquentielles basée sur le signal analytique pour $M = 2$ voies entrelacées avec la méthode proposée par Singh *et al.* dans [92] que nous analysons comme la plus proche par son principe d'estimation et de correction. En effet, nous utilisons tous les deux une estimation basée sur la corrélation d'un signal complexe ainsi qu'une correction FIR LPTV.

Tout d'abord, nous présentons l'architecture de Singh *et al.*. Puis, nous présentons la méthode d'estimation basée sur une méthode développée par Antilla *et al.* [93] pour les disparités entre deux voies IQ. Ensuite, nous étudions les différences conceptuelles entre nos deux architectures. Et nous évaluons les ressources critiques consommées lors de l'implémentation de ces architectures. Enfin, nous analysons par le biais de simulation les performances en terme de compensation des disparités entre les architectures.

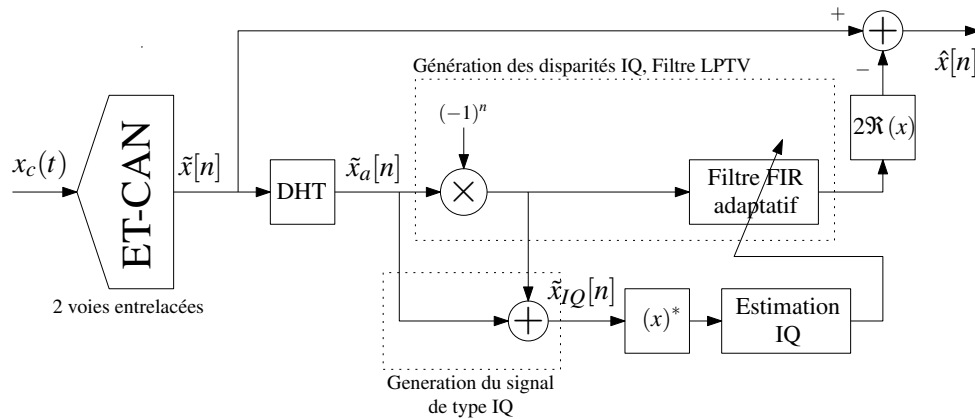


FIGURE 6.11 – Architecture de compensation des disparités de réponses fréquentielles proposée par [92] pour $M = 2$ voies entrelacées. Cette méthode utilise le bloc d'estimation IQ présenté dans [93].

6.2.1 Présentation de la méthode de Singh *et al.*

Singh *et al.* [92] ont proposé une méthode de compensation numérique des disparités de réponses fréquentielles pour un ET-CAN à $M = 2$ voies entrelacées. L'architecture est illustrée dans la Figure 6.11. Pour se faire, les auteurs adaptent une méthode d'estimation des disparités entre deux voies IQ développées par Antilla *et al.* [93]. En effet, Singh *et al.* observent une analogie intéressante entre

- Les disparités de réponses fréquentielles contenues dans le signal réel $\tilde{x}[n]$ en sortie d'un ET-CAN à 2 voies entrelacées, dont les composantes fréquentielles sont symétriques par rapport à $\frac{f_s}{2}$ avec celles du signal idéal $x[n]$.
- Les disparités contenues entre les deux voies IQ du signal complexe après démodulation du signal analogique, dont les composantes fréquentielles sont symétriques par rapport à 0 avec celles du signal idéal.

Ils proposent alors de reproduire à partir du signal $\tilde{x}[n] \in \mathbb{R}$ en sortie de l'ET-CAN, la symétrie observée pour un signal IQ entre ces disparités et le signal idéal. Cette transformation du signal $\tilde{x}[n]$ en un signal de type IQ nommé $\tilde{x}_{IQ}[n]$ décrit dans la Figure 6.11. Tout d'abord, il utilise le filtre de Hilbert sur $\tilde{x}[n]$ pour générer sa représentation analytique nommé $\tilde{x}_a[n]$, éliminant les fréquences négatives. Ce signal analytique est équivalent à celui que nous utilisons dans notre méthode dans la Section 6.1.2. Puis, $\tilde{x}_a[n]$ est additionné avec sa translation en fréquence de $\frac{f_s}{2}$, produite par le terme $(-1)^n$, donnant le signal $\tilde{x}_{IQ}[n]$ dans la Figure 6.11. Par cette transformation, les composantes fréquentielles positives des disparités de $\tilde{x}_{IQ}[n]$ sont symétriques suivant 0 aux composantes fréquentielles négatives de la partie idéale de $\tilde{x}_{IQ}[n]$, comme illustré dans la Figure 6.12. La même symétrie peut-être observée entre les fréquences négatives des disparités et les fréquences positives de la partie idéale de $\tilde{x}_{IQ}[n]$.

A partir du signal $\tilde{x}_{IQ}[n]$, Singh *et al.* [92] appliquent une méthode de la littérature proposée par Antilla *et al.* pour estimer les disparités IQ [93]. Cette estimation est ensuite envoyée dans un

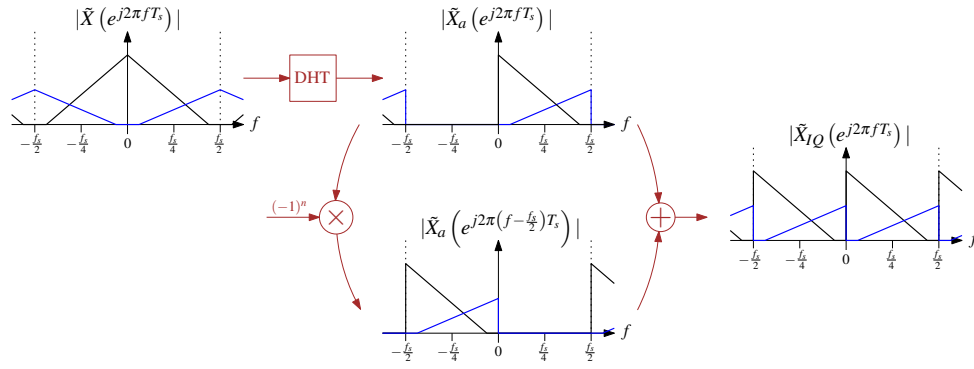


FIGURE 6.12 – Représentation fréquentielle des modules des signaux participant dans la construction du signal de type IQ, proposée par Singh *et al.* dans [92].

filtre FIR adaptatif qui vient générer les disparités IQ estimées à partir du signal $\tilde{x}_a[n]$ traduit en fréquence de $\frac{f_s}{2}$. Notons que cette structure correspond à un filtre LPTV de période 2. Puis, la partie réelle de ces disparités IQ générées est soustraite au signal réel $\tilde{x}[n]$ afin d'éliminer les disparités de réponses fréquentielles de l'ET-CAN. Pour résumer, l'architecture de Singh *et al.* [92] adapte le signal $\tilde{x}[n]$ pour utiliser l'estimation des disparités IQ proposées par Antilla *et al.* [93], qui est ensuite dérivée afin de compenser les disparités de l'ET-CAN sur ce même signal.

6.2.2 Méthode d'estimation basée sur celle d'Antilla *et al.*

Antilla *et al.* développent dans [93] une méthode d'estimation des disparités de réponses fréquentielles entre deux voies IQ. Le principe d'estimation qu'ils proposent est similaire à celui que nous utilisons dans la Section 6.1 pour 2 voies entrelacées, qui est lui-même étendu à M voies entrelacées dans le Chapitre 3. Cette estimation est basée sur les propriétés de corrélation du signal $\tilde{x}_{IQ}[n]$, ou de tout signal de type IQ.

Pour expliquer leur méthode d'estimation, prenons un signal aléatoire complexe $s(t)$. Antilla *et al.* définissent la fonction d'autocorrélation complémentaire (CACF) de $s(t)$ comme :

$$c_s(\tau) = E [s(t)s(t - \tau)] \quad (6.22)$$

avec $E(\bullet)$ la fonction espérance et $s(t)$ stationnaire au sens large. Le signal $s(t)$ est dit circulaire si pour $\tau = 0$,

$$c_s(0) = E [s^2(t)] = 0, \quad (s(t) \in \mathbb{C}) \quad (6.23)$$

et il est dit propre si $\forall \tau \in \mathbb{R}$,

$$c_s(\tau) = E [s(t)s(t - \tau)] = 0 \quad (6.24)$$

Notons que circulaire est un cas particulier de propre.

Puis, les auteurs de [93] montrent qu'un signal analogique en bande intermédiaire (IF) avec une simple porteuse ou de multiples porteuses à phases aléatoires, que l'on nomme $z(t)$, est idéalement démodulé si $c_z(\tau) = 0 \forall \tau \in \mathbb{R}$. Donc, $z(t)$ est propre s'il ne possède pas de

disparités IQ. Cependant, si des disparités apparaissent lors de la démodulation, elles peuvent être modélisées par deux réponses fréquentielles $g_0(t)$ and $g_1(t)$. Et le signal reconstruit, nommé $x(t)$ s'exprime comme la somme du signal idéal $z(t)$ filtré par $g_0(t)$ et de son conjugué $z^*(t)$ filtré par $g_1(t)$, c.-à-d. $x(t) = (g_0(t) * z(t)) + (g_1(t) * z^*(t))$ [93]. Dans ce cas, le signal $x(t)$ devient non propre et $c_x(\tau) \neq 0, \forall \tau$. L'idée est alors d'utiliser la fonction CACF (6.22) sur $x(t)$ pour estimer les disparités IQ en considérant que le signal analogique en entrée est bien propre, c.-à-d. $c_z(\tau) = 0 \forall \tau$. Pour cela, ils développent $c_x(\tau)$ et exprime le système linéaire suivant [93] :

$$\mathbf{c}_x = -(\Gamma_x + \bar{\Gamma}_x) \cdot \mathbf{w} \quad (6.25)$$

avec le vecteur second membre composé des fonctions CACF sur $x(t)$ qui s'écrit

$$\mathbf{c}_x = [c_x(0) \quad c_x(1) \quad \dots \quad c_x(N-1)]^T \quad (6.26)$$

avec Γ_x et $\bar{\Gamma}_x$ les matrices composées des autocorrélation $\gamma_x(t) = E[x(t)x^*(t-\tau)]$ qui s'écrivent

$$\Gamma_x = \begin{bmatrix} \gamma_x(0) & \gamma_x(1) & \dots & \gamma_x(N-1) \\ \gamma_x^*(1) & \gamma_x(0) & \dots & \gamma_x(N-2) \\ \vdots & \vdots & \ddots & \vdots \\ \gamma_x^*(N-1) & \gamma_x^*(N-2) & \dots & \gamma_x(0) \end{bmatrix}, \bar{\Gamma}_x = \begin{bmatrix} \gamma_x(0) & \gamma_x(1) & \dots & \gamma_x(N-1) \\ \gamma_x(1) & \gamma_x(2) & \dots & \gamma_x(N) \\ \vdots & \vdots & \ddots & \vdots \\ \gamma_x(N-1) & \gamma_x(N) & \dots & \gamma_x(2N-2) \end{bmatrix} \quad (6.27)$$

et le vecteur des inconnues

$$\mathbf{w} = [w_1 \quad w_2 \quad \dots \quad w_N]^T \quad (6.28)$$

correspondant aux disparités sous la forme des paramètres d'un filtre linéaire. À partir de ces expressions, nous pouvons observer que nous utilisons le même principe d'estimation dans notre système linéaire (6.8), développé pour des disparités de réponses fréquentielles d'un ET-CAN.

Singh *et al.* [92] utilisent l'estimation proposée par Antilla *et al.* [93] transformant le signal $\tilde{x}[n]$ en sortie de l'ET-CAN en un signal de type IQ. Pour cela, les auteurs calculent la représentation analytique $\tilde{x}[n]$, nommée $\tilde{x}_a[n]$ et ils appliquent les opérations illustrées dans la Figure 6.12, c.-à-d.

$$\tilde{x}_{IQ}[n] = \tilde{x}_a[n] + (-1)^n \tilde{x}_a[n] \quad (6.29)$$

Ainsi, en remplaçant $\tilde{x}_a[n]$ par le modèle des disparités de réponses fréquentielles (6.7), on obtient

$$\tilde{x}_{IQ}[n] = x_{IQ}[n] + \sum_{k=-\infty}^{+\infty} d'_1[k] x_{IQ}^*[n-k] \quad (6.30)$$

avec $x_{IQ}[n] = x_a[n] + (-1)^n x_a[n]$, le signal idéal $x[n]$ transformé en un signal de type IQ, comme $\tilde{x}_{IQ}[n]$ dans (6.29). De ce fait, les disparités de réponses fréquentielles $d'_1[k]$ convoluées à $x_{IQ}^*[n]$

(6.30) sont symétriques suivant 0 avec le signal idéal $x_{IQ}[n]$. Le signal de type IQ possède donc la même symétrie que pour l'estimation d'Antilla *et al.* [93]. Notons que $d'_1[k] \in \mathbb{R} \forall k \in \mathbb{Z}$ dans le modèle. Donc, le système linéaire (6.25) peut être appliqué sur $\tilde{x}_{IQ}[n]$.

Par ailleurs, il est important de noter l'analogie entre notre définition de la corrélation dans (3.1) et la fonction CACF (6.22) utilisée par Antilla *et al.* [93]. Nous avons $c_s(\tau) = (s \star s^*)[\tau]$. Ainsi, la condition que le signal idéal $x_{IQ}[n]$ soit propre peut s'écrire selon notre notation :

$$(x_{IQ} \star x_{IQ}^*)[l] = \sum_{n=-\infty}^{+\infty} x_{IQ}[n]x_{IQ}[n+l] = 0 \quad (6.31)$$

Puis, en remplaçant $x_{IQ}[n]$ par $x_a[n] + (-1)^n x_a[n]$, on obtient

$$\left(1 + (-1)^l\right) \sum_{n=-\infty}^{+\infty} x_a[n](-1)^{n+l} x_a[n+l] = 0 \quad (6.32)$$

où apparait la même condition d'orthogonalité (6.10) entre le signal analytique idéal $x_a[n]$ et $(-1)^n x_a^*[n]$ utilisé dans notre estimation. Donc, Singh *et al.* en utilisant l'estimation d'Antilla *et al.* [93] rencontrent les mêmes contraintes que celles de notre méthode.

6.2.3 Étude et comparaison entre notre méthode et celle de Singh *et al.*

Même si le principe d'estimation reste le même, c'est à dire mesurer par corrélation les disparités, l'architecture proposée par Singh *et al.* [92] est différente de la notre. Ceci est dû en partie à l'adaptation par Singh *et al.* d'une technique existante à la problématique des disparités d'un ET-CAN à 2 voies entrelacées. Alors que nous avons développé notre estimation spécifiquement pour ces dernières. Ainsi, quelques différences sont à noter entre les Figures 6.11 et 6.4 :

- L'architecture de Singh *et al.* est illustré avec une adaptation direct dans la Figure 6.11. Les disparités sont estimées à partir de $\tilde{x}[n]$ puis compensées sur ce même signal. En réalité, le bloc *Estimation IQ* [92] est décrit avec une boucle d'adaptation rétroactive comportant d'une part un filtre de correction des disparités IQ et d'autre part, une estimation de ces disparités à partir du signal corrigé (*cf.* Figure 6.14). Nous proposons également dans notre architecture une adaptation rétroactive, estimant les disparités à partir du signal compensé $\hat{x}_a[n]$. Seulement, nous appliquons une seule fois un filtre correction des disparités alors que Singh *et al.* en appliquent deux (un pour celles IQ et un autre pour celles d'entrelacements). Cette redondance dû à l'utilisation d'une technique existante n'est pas optimale.
- L'architecture de Singh *et al.* applique la correction sur le signal réel $\tilde{x}[n]$ alors que l'estimation est réalisée après un filtre de Hilbert. Les performances de la correction sont donc impactées par celle du filtre de Hilbert. Nous proposons une architecture travaillant intégralement sur le signal analytique de $\tilde{x}[n]$. L'impact du filtre Hilbert sur la correction

est analysé dans les Tables 6.5, 6.4 et 6.3.

- La transformation du signal $\tilde{x}[n]$ en un signal de type IQ exprimé dans (6.29) conduit à $\tilde{x}_{IQ}[2n+1] = 0$. Donc, il faut en théorie deux fois plus d'échantillons dans [92] que dans notre méthode pour obtenir une même valeur de corrélation (à filtre de Hilbert équivalent). Notons, que Singh *et al.* auraient pu proposer de sous-échantillonner par 2 $\tilde{x}_{IQ}[n]$, relâchant pour l'occasion la complexité calculatoire lors d'une implémentation. De même, nous aurions pu proposer de sous-échantillonner par 2 le signal $\tilde{x}_a[n]$ (sur lequel est réalisé notre estimation) puisque la bande des fréquences négatives est en théorie éliminée par le filtre de Hilbert.
- De plus, du fait de la nature du signal $\tilde{x}_{IQ}[n]$ (6.29) symétrique en fréquence suivant 0, la fonction d'estimation utilisée par Singh *et al.* est nulle pour des décalages temporels impairs. En effet nous avons :

$$\begin{aligned} c_{\tilde{x}_{IQ}}[l] = (\tilde{x}_{IQ} \star \tilde{x}_{IQ}^*)[\tau] &= \sum_{n=-\infty}^{+\infty} \tilde{x}_{IQ}[n] \tilde{x}_{IQ}[n+l] \\ &= (1 + (-1)^l) \sum_{n=-\infty}^{+\infty} \tilde{x}_a[n] (-1)^{n+l} \tilde{x}_a[n+l] \end{aligned} \quad (6.33)$$

qui s'annule pour l impair. Notons que nous retrouvons notre fonction d'estimation (6.8) : $\sum_{n=-\infty}^{+\infty} x_a[n] (-1)^{n+l} x_a[n+l]$. L'estimation réalisée est donc bien la même entre les deux méthodes, même si nous ne travaillons pas sur les mêmes signaux ($\tilde{x}_{IQ}[n]$ pour [92] et $\tilde{x}_a[n]$ pour nous).

Comparaison des additions et multiplications nécessaires entre les deux architectures, qui sont dimensionnant lors d'une implémentation sur cible FPGA

Dans le cas d'une implémentation sur cible FPGA, comparons le nombre d'additions et de multiplications nécessaires pour l'architecture de Singh *et al.* [92] et la notre. La Figure 6.13 compte le nombre d'additions et de multiplications nécessaires pour notre architecture. Il faut distinguer celles utilisées pour la réalisation du filtre FIR de Hilbert qui a des paramètres fixes appliqués à un signal réel, de celles critiques utilisées pour le filtre FIR LPTV de correction qui ont des entrées variables et qui travaillent sur signal complexe. Il y a aussi toutes celles utilisées pour le calcul des corrélations. En tout, nous recensons $(7K+3)$ multiplications complexes et $(7K+4)$ additions complexes pour une longueur du filtre de correction de $(2K+1)$. De même, sur la Figure 6.14 nous recensons le nombre d'additions et de multiplications nécessaires pour l'architecture de Singh *et al.* [92]. Sur le même principe, il faut $(10K+4)$ multiplications complexes et $(10K+7)$ additions complexes pour une longueur du filtre de correction de $(2K+1)$. Ces nombres plus importants sont dûs au doublement de la correction des disparités, une fois dans le bloc d'*Estimation IQ* et une deuxième fois pour les disparités d'entrelacements. La Figure 6.15 illustre l'évolution du nombre d'additions et de multiplications entre deux signaux complexes pour l'architecture de Singh *et al.* [92] et la notre, avec une longueur du filtre de

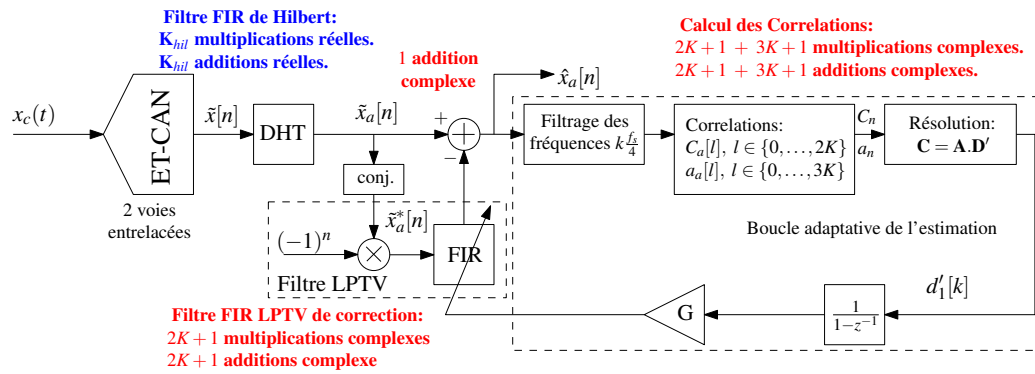


FIGURE 6.13 – Évaluation du nombre d’additions et de multiplications dans notre architecture, avec une longueur du filtre de correction de $(2K + 1)$.

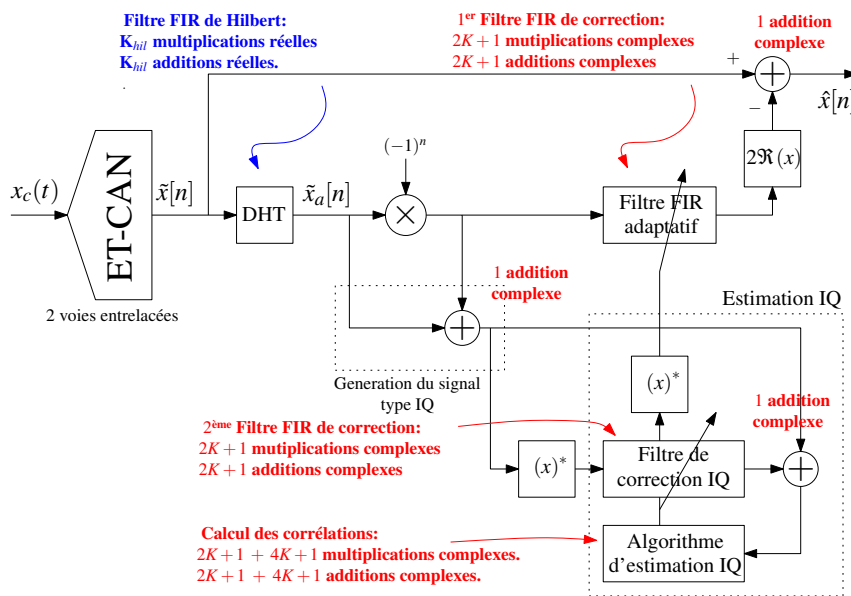


FIGURE 6.14 – Évaluation du nombre d’additions et de multiplications dans l’architecture de Singh *et al.* [92], avec une longueur du filtre de correction de $(2K + 1)$.

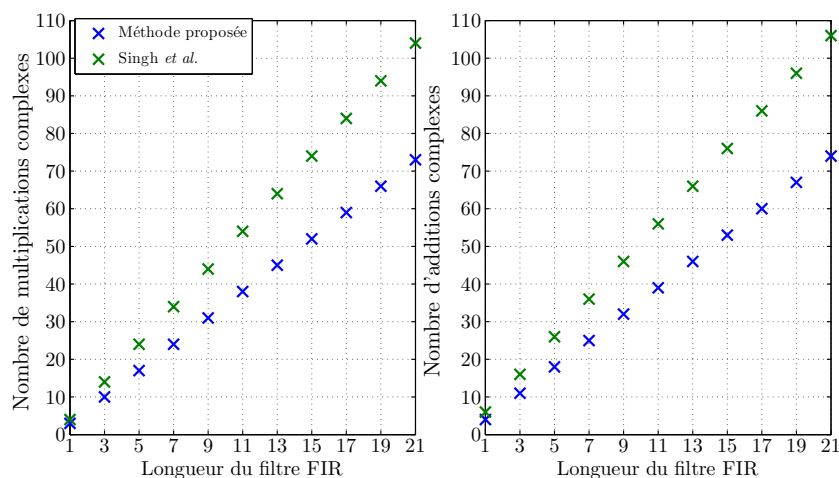


FIGURE 6.15 – Évolution du nombre d’additions et de multiplications critiques lors d’une implémentation entre [92] et notre architecture, avec une longueur du filtre de correction de 1 à 21.

TABLEAU 6.2 – Évaluation en simulation de la réduction des raies de disparités de réponses fréquentielles de l'architecture [92] décrite avec un filtre de correction causal, pour un signal sinusoïdal 1-ton puis 2-tons acquis en sortie de l'ET-CAN 10 bits EV10AQ190.

Signal sinusoïdal 1-ton à 1687.5 MHz, avec $f_s = 1280$ MHz, Réduction de la raie des disparités de réponses fréquentielles (en dB)				
Longueur du filtre FIR de correction	1-Tap	2-Taps	3-Taps	5-Taps
Filtre DHT de 41-Taps	11.89	-1.02	-4.49	-1.35
Filtre DHT de 61-Taps	21.15	-0.02	-4.35	-2.28
Filtre DHT de 81-Taps	55.48	0.02	-4.31	-2.73
Filtre DHT de 101-Taps	46.73	0.22	-4.31	-2.76
Signal sinusoïdal 2-tons à 1687.5 MHz et 1656.25 MHz, avec $f_s = 1280$ MHz, Réduction maximum des raies des disparités de réponses fréquentielles (en dB)				
Longueur du filtre FIR de correction	1-Tap	2-Taps	3-Taps	5-Taps
Filtre DHT de 41-Taps	28.61	0.28	-4.4	-1.28
Filtre DHT de 61-Taps	31.31	0.04	-4.33	0.09
Filtre DHT de 81-Taps	55.48	0.19	-4.32	0.12
Filtre DHT de 101-Taps	46.73	0.2	-4.32	0.12

correction de 1 à 21.

Comparaison des performances en simulation

Dans ce qui suit, nous comparons les performances entre l'architecture [92] et notre architecture obtenues par simulation avec Simulink. Tout d'abord, il faut préciser qu'Antilla *et al.* définissent le système linéaire de l'estimation pour des paramètres de filtre à indice temporel positif (de 0 à $N - 1$ dans (6.27)), c.-à-d. pour un filtre causal. Or, lorsque l'on cherche à corriger des disparités de décalages temporels, il faut utiliser un filtre approximant la fonction sinus cardinal, qui n'est pas causal par définition. Il faut donc obligatoirement définir des indices temporels négatifs pour conserver les relations de parités caractérisant les filtres d'interpolation. La Table 6.2 présente des résultats de simulation de l'architecture [92] lorsque nous modélisons la correction avec un filtre FIR causal. Ces résultats sont calculés avec des données acquises de l'ET-CAN EV10AQ190 d'E2V. Pour chaque longueur du filtre de correction parmi 1 à 5, nous avons considéré 4 longueurs différentes pour le filtre FIR de Hilbert. On observe une réduction des raies de disparités avec un filtre de correction à 1 paramètre, ainsi qu'une amélioration de ces réductions avec l'augmentation de la longueur du filtre de Hilbert. Cependant, lorsque le filtre de correction a une longueur supérieure à 1, la compensation devient inefficace et augmente même le niveau des raies de disparités. Donc, par nature, le filtre de correction ne doit pas être causal pour compenser les disparités d'entrelacements.

Pour la suite des simulations, nous considérons que le filtre de correction dans [92] n'est pas causal et que chaque traitement réalisé dans l'architecture [92] et la notre est modélisé de la même façon. On applique donc la même description aux deux architectures pour réaliser un filtre FIR de Hilbert ainsi que pour réaliser un filtre de correction adaptatif et pour résoudre les

TABLEAU 6.3 – Comparaison en simulation de la réduction des raies de disparités de réponses fréquentielles entre l'architecture [92] et celle que nous proposons [94], à partir d'un signal sinusoïdal 1-ton acquis en sortie de l'ET-CAN 10 bits EV10AQ190.

Signal sinusoïdal 1-ton à 1687.5 MHz, avec $f_s = 1280$ MHz, Réduction de la raie des disparités de réponses fréquentielles (en dB)						
Longueur du filtre FIR de correction	1-Tap		3-Taps		5-Taps	
	[94]	[92]	[94]	[92]	[94]	[92]
Filtre DHT de 41-Taps	42.03	11.89	58.55	x	61.41	9.01
Filtre DHT de 61-Taps	41.98	21.15	59.74	x	61.9	18.06
Filtre DHT de 81-Taps	42.04	55.48	61.21	x	62.53	38.83
Filtre DHT de 101-Taps	41.96	46.73	60.62	x	62.03	41.86

systèmes linéaires (6.25) et (6.8). Les mêmes signaux de tests que ceux des Figures 6.5, 6.6 et 6.10 sont repris pour évaluer la performance en terme de réduction des raies des disparités de réponses fréquentielles entre les deux architectures. Dans la Table 6.3, nous utilisons un signal sinusoïdal à 1-ton à 1687.5 MHz acquis en sortie de l'ET-CAN 10 bits EV10AQ190 échantillonnant à $f_s = 1280$ MHz. Nous observons une bonne réduction de la raie des disparités avec une longueur de filtre de correction de 1 (c.-à-d. un gain) pour les deux architectures. Cela correspond à la compensation des disparités de gains. Pour les disparités incluant celles de décalages temporels ou de bandes passantes, notre architecture donne de bonnes performances avec les longueurs 3 et 5. Pour ce même signal de test, nous observons en utilisant [92] des performances inférieures à celles que nous obtenons. Notons qu'un filtre de correction à 3 coefficients n'est pas possible pour [92]. Ceci est dû à la définition du système linéaire (6.25) utilisant les fonctions d'estimations (6.33) nulles pour des décalages temporels l impairs. Le système linéaire (6.25) a donc trop d'éléments nuls par rapport aux nombres d'inconnues pour estimer les disparités.

Dans la Table 6.4, nous utilisons un signal sinusoïdal à 2-tons à 1687.5 MHz et 1656.25 MHz acquis en sortie de l'ET-CAN 10 bits EV10AQ190 échantillonnant à $f_s = 1280$ MHz. Nous observons pour notre architecture une réduction des raies de disparités de réponses fréquentielles homogènes suivant la longueur du filtre de Hilbert. Plus on augmente la longueur du filtre de correction, plus la réduction devient efficace, augmentant d'environ 30 dB pour une longueur de correction entre 1 et 7. Notons que pour des longueurs de filtre de correction et de Hilbert trop grandes, la compensation diverge. Ceci est représenté par un tiret dans la Table 6.4. Contrairement à la compensation [92] qui converge à chaque fois et donne des résultats satisfaisant même si inférieurs à ceux que nous obtenons.

Enfin dans la Table 6.5, nous utilisons un signal sinusoïdal simulé à 9-tons étalés dans la 1^{ère} bande de Nyquist d'un ET-CAN. La résolution est cette fois-ci de 14 bits. Dans ces simulations, nous avons modélisé uniquement des disparités de bandes passantes avec différents filtres continus du 1^{er} ordre. Nous constatons une nette amélioration des performances de notre architecture en augmentant la longueur des filtres de corrections et de Hilbert, de l'ordre de 30 dB pour une longueur de correction entre 1 et 7. Notons que certaines simulations ne convergent pas lorsque le

TABLEAU 6.4 – Comparaison en simulation de la réduction maximum des raies de disparités de réponses fréquentielles entre l'architecture [92] et celle que nous proposons [94], à partir d'un signal sinusoïdal 2-tons acquis en sortie de l'ET-CAN 10 bits EV10AQ190.

Signal sinusoïdal 2-tons à 1687.5 MHz et 1656.25 MHz, avec $f_s = 1280$ MHz, Réduction maximum des raies des disparités de réponses fréquentielles (en dB)						
Longueur du filtre FIR de correction	1-Tap		3-Taps		5-Taps	
	[94]	[92]	[94]	[92]	[94]	[92]
Filtre DHT de 41-Taps	35.96	28.44	24.16	x	58.3	12.59
Filtre DHT de 61-Taps	35.95	31.05	35.8	x	55.34	27.10
Filtre DHT de 81-Taps	35.96	51.30	33.21	x	-	47.22
Filtre DHT de 101-Taps	35.98	45.77	33.23	x	61.03	45.89
Longueur du filtre FIR de correction	7-Taps		9-Taps		11-Taps	
	[94]	[92]	[94]	[92]	[94]	[92]
Filtre DHT de 41-Taps	66.33	x	55.55	12.59	60.19	x
Filtre DHT de 61-Taps	60.18	x	65.13	27.10	61.97	x
Filtre DHT de 81-Taps	64.36	x	46.31	47.21	-	x
Filtre DHT de 101-Taps	62.65	x	63.03	45.89	-	x
Longueur du filtre FIR de correction	13-Taps		15-Taps		17-Taps	
	[94]	[92]	[94]	[92]	[94]	[92]
Filtre DHT de 41-Taps	64.62	7.46	65.56	x	65.92	12.67
Filtre DHT de 61-Taps	64.97	22.14	65.20	x	64.80	23.59
Filtre DHT de 81-Taps	-	38.80	-	x	-	44.77
Filtre DHT de 101-Taps	-	41.86	-	x	-	46.83

 TABLEAU 6.5 – Comparaison en simulation de la réduction moyenne des raies de disparités de réponses fréquentielles entre l'architecture [92] et celle que nous proposons [94], à partir d'un signal sinusoïdal de 9-tons étalés dans la 1^{ère} bande de Nyquist d'un ET-CAN de 14 bits.

Signal sinusoïdal de 9-tons étalés dans la 1^{ère} bande de Nyquist, Réduction moyenne des raies des disparités de réponses fréquentielles (en dB)						
Longueur du filtre FIR de correction	1-Tap		3-Taps		5-Taps	
	[94]	[92]	[94]	[92]	[94]	[92]
Filtre DHT de 41-Taps	4.47	5.01	15.67	x	-13.34	-8.74
Filtre DHT de 61-Taps	4.37	5.05	18.03	x	32.23	-4.09
Filtre DHT de 81-Taps	4.37	5.14	18.10	x	40.84	-4.2
Filtre DHT de 101-Taps	4.37	5.04	18.10	x	40.89	-4.2
Longueur du filtre FIR de correction	7-Taps		9-Taps		11-Taps	
	[94]	[92]	[94]	[92]	[94]	[92]
Filtre DHT de 41-Taps	20.57	x	28.24	-5.35	29.68	x
Filtre DHT de 61-Taps	24.5	x	31.62	1.4	-	x
Filtre DHT de 81-Taps	35.96	x	46.62	1.5	48.94	x
Filtre DHT de 101-Taps	44.96	x	34.91	1.3	49.55	x
Longueur du filtre FIR de correction	13-Taps		15-Taps		17-Taps	
	[94]	[92]	[94]	[92]	[94]	[92]
Filtre DHT de 41-Taps	42.73	-9.48	56.85	x	57.62	7.34
Filtre DHT de 61-Taps	54.84	-7.64	57.50	x	57.98	28.19
Filtre DHT de 81-Taps	57.33	-7.89	58.60	x	58.42	40.35
Filtre DHT de 101-Taps	41.39	-8.08	58.61	x	54.41	44.67

filtres de Hilbert et le filtre correction sont trop longs. Pour l'architecture [92], il faut utiliser une longueur du filtre de correction de 17 pour avoir une bonne réduction des disparités. De manière générale, ces différences de performances entre nos deux architectures peuvent se comprendre en observant comment sont corrigées les disparités. Singh *et al.* proposent de les corriger sur le signal réel $\tilde{x}[n]$, appliquant ainsi une correction contenant une erreur liée à l'approximation du filtre de Hilbert. Alors que pour notre architecture nous restons sur le signal complexe $\tilde{x}_a[n]$ pour appliquer notre correction.

Pour conclure, Singh *et al.* et nous, avons proposé une architecture de compensation numérique des disparités de réponses fréquentielles d'un ET-CAN à 2 voies entrelacées. Dans les deux cas, un filtre FIR LPTV de correction adaptatif est utilisé. Les paramètres sont dérivés d'un système linéaire basé sur les propriétés de corrélations entre les disparités et le signal utile en sortie de l'ET-CAN. Ainsi, les deux méthodes doivent respecter les mêmes critères d'orthogonalité ou de circularité sur le signal idéal, comme montré dans (6.32). Notons également, quelque soit la méthode, elles fonctionnent sur des signaux complexes par le biais d'un filtre de Hilbert : $\tilde{x}_{IQ}[n]$ dans [92] et $\tilde{x}_a[n]$ dans notre cas. Cependant, du fait de la nature de $\tilde{x}_{IQ}[n]$, symétrique en fréquence suivant $f = 0$, la fonction d'estimation de Singh *et al.* est nulle pour des décalages l impairs (6.33). Cela pose des problèmes lors de l'estimation de Singh *et al.* pour certaines longueurs de filtres de corrections, où le système linéaire (6.25) issue de [93] est dégénéré. Ce problème est corrigé dans [71] par la structure nommée *type I* par les auteurs (celle que nous venons de comparer est nommée *type II*), où cette fois le signal de type IQ est construit par translation de $\frac{f_s}{4}$ du signal analytique $\tilde{x}_a[n]$. Un autre désavantage de l'approche de Singh *et al.* est son extension à un nombre de voies entrelacées supérieures à $M = 2$. En effet, comme l'auteur adapte une méthode d'estimation IQ au disparités d'entrelacements, il doit générer un signal respectant les symétries des disparités IQ avec $\tilde{x}[n]$. Or, l'analogie évidente entre les deux symétries dans le cas $M = 2$, n'est plus aussi lisible dans le cas $M = 4$ par exemple. C'est ce que montre la proposition [72] qui demande des filtres de bande $\frac{f_s}{4}$ pour recréer cette analogie. Notons, que nous évitons cette problématique avec notre approche travaillant directement sur le signal réel $\tilde{x}[n]$, présenté dans le Chapitre 4.

6.3 Conclusion

Dans ce chapitre, nous proposons une méthode de compensation numérique des disparités de réponses fréquentielles pour un ET-CAN à 2 voies entrelacées. Cette méthode est dérivée du formalisme de la compensation M voies présenté dans le Chapitre 4, à l'exception du signal utilisé. En effet, dans le formalisme pour M voies, nous appliquons la compensation au signal réel en sortie de l'ET-CAN. Pour cette méthode, nous proposons de l'appliquer sur la représentation analytique de ce signal, c.-à-d. sur un signal complexe. Nous montrons que l'estimation sur ce signal analytique doit vérifier les mêmes critères d'orthogonalité (3.50) et de moyennes nulles

(3.51). Puis, nous évaluons les performances de notre compensation sur des signaux de tests. Nous mesurons avec un signal simulé une bonne compensation des disparités de bandes passantes ainsi qu'une bonne compensation des signaux acquis de l'ET-CAN EV10AQ190 d'E2V.

Dans une deuxième partie, nous présentons une méthode similaire proposée par Singh *et al.* [92]. Celle-ci est dérivée de l'estimation des disparités entre 2 voies IQ proposée par Antilla *et al.* [93]. Nous montrons que le principe d'estimation est équivalent à ce que nous proposons et qu'il est soumis aux mêmes restrictions que notre méthode. Puis, nous analysons les différences d'architectures entre les deux méthodes et évaluons les ressources critiques nécessaires pour leurs implémentations. Nous en déduisons que [92] possède des traitements redondants dûs à l'adaptation de l'estimation IQ [93] qui implique que notre proposition est plus efficace d'un point de vue des ressources matérielles à utiliser. Enfin, nous évaluons les performances en simulations des deux architectures en terme de réductions des raies de disparités d'entrelacements. Nous constatons que notre architecture [94] atteint de meilleures performances que [92].

CONCLUSIONS

L' évolution des systèmes radar et de guerre électronique tend à concevoir des récepteurs numériques possédant des bandes instantanées de plus en plus larges tout en réduisant leur puissance dissipée. Ces contraintes se reportent sur les *Convertisseur Analogique-Numériques (CANs)* qui doivent fournir une fréquence d'échantillonnage de plus en plus élevée, une forte dynamique et une consommation réduite. Or, de par les contraintes technologiques, l'amélioration d'un des ces trois paramètres se fait majoritairement au détriment des autres. Répondant à cette demande, le *Convertisseur Analogique-Numérique à Entrelacement Temporel (ET-CAN)* parallélise M CANs déphasés de $\frac{2\pi}{M}$ venant échantillonner successivement une entrée commune, afin d'augmenter la fréquence d'échantillonnage globale d'un facteur M . Cette solution possède l'avantage d'utiliser les CANs dans un rapport entre fréquence d'échantillonnage et puissance dissipée proportionné tout en fournissant en sortie de l'ET-CAN une fréquence d'échantillonnage élevée. Cependant, les performances dynamiques des ET-CANs sont réduites par des défauts d'entrelacements liés à des différences de processus de fabrication, de leur tension d'alimentation et des variations de température. Ces défauts peuvent être modélisés comme des disparités d'offsets, de gains ou décalages temporels et globalement comme des disparités de réponses fréquentielles. Ce sont sur ces dernières disparités, moins traitées dans la littérature, que portent nos travaux. L'objectif est d'étudier ces disparités pour en déduire un modèle et une méthode d'estimation puis, de proposer des méthodes de compensation numérique qui peuvent être implémentées sur une cible FPGA.

Nous avons proposé dans le Chapitre 2 un modèle général pour M voies des disparités de réponses fréquentielles d'un ET-CAN, mélangeant une expression continue des fonctions de transfert des voies et une expression discrète de l'entrelacement temporel numérique. Il montre que les disparités d'entrelacement peuvent être exprimé en sortie de l'ET-CAN comme un filtrage discret à temps variant périodique (LPTV) de période M du *signal idéal*, qui représente le signal analogique échantillonné uniformément et filtré par la moyenne des réponses fréquentielles des voies. Ce modèle a été étendu aux disparités d'offsets afin de définir des critères d'estimation des disparités précédentes. Nous montrons qu'il est possible de compenser séparément les disparités d'offsets de celles de réponses fréquentielles.

Puis, nous avons proposé dans le Chapitre 3 une méthode d'estimation générale pour M voies des disparités de réponses fréquentielles basée sur notre modèle. Cette méthode utilise les propriétés de corrélation du signal en sortie de l'ET-CAN et ne suppose pas que le signal analogique à son entrée soit limité dans une sous-bande de sa bande de Nyquist. Son principe est tout d'abord introduit par une étude de l'état de l'art des méthodes similaires. Puis, nous définissons une fonction d'estimation basée sur les symétries spectrales de notre modèle et nous dérivons un formalisme théorique aboutissant à un système linéaire de dimension infinie entre les disparités, les fonctions d'estimations et les fonctions d'autocorrélation du signal idéal. Ce formalisme devant être adapté pour une utilisation pratique, nous proposons une approximation

en bornant le système à une dimension finie et en calculant les fonctions d'autocorrélation sur le signal disponible, c.-à-d. la sortie de l'**ET-CAN**. Enfin, nous analysons les critères sur le signal d'entrée et les disparités d'offsets de l'**ET-CAN** afin d'assurer une bonne estimation par l'algorithme des disparités de réponses fréquentielles. Nous définissons un critère d'orthogonalité entre le signal idéal et ses translatés fréquentielles images des disparités de réponses fréquentielles. Un critère de moyennes nulles est également défini pour le signal idéal et ses mêmes translatés fréquentielles. Enfin, nous montrons que les disparités d'offsets doivent être nulles sinon elles biaisent la fonction d'estimation.

Ensuite, nous proposons dans le Chapitre 4 une méthode de compensation générale pour M voies des disparités de réponses fréquentielles basée sur notre modèle et notre estimation. La correction des disparités est réalisée par un filtre **FIR LPTV** de période M dont la longueur doit être adaptée à la bande du signal en entrée et aux disparités visées. Deux architectures sont proposées. La première dite directe estime et compense les disparités sur la sortie de l'**ET-CAN**. La deuxième dite adaptative compense les disparités sur la sortie de l'**ET-CAN** et estime celles-ci à partir de la sortie compensée. Les performances des deux architectures sont évaluées en simulation avec des signaux sinusoïdaux multiple-tons, plusieurs nombres de voies M et différentes longueur de compensation. Nous constatons que l'architecture directe donne des performances variables selon la longueur de compensation appliquée, avec soit une bonne réduction des disparités ou soit une augmentation de celles-ci. Nous analysons ces résultats comme un mauvais conditionnement du système linéaire d'estimation, dont une étude est donnée dans l'Annexe D. Au contraire, l'architecture adaptative donne de meilleures performances, réduisant les disparités, que nous associons à l'asservissement des paramètres estimés sur la sortie compensée. Ainsi, l'architecture tend à minimiser la fonction d'estimation en réduisant la corrélation entre le signal idéal et les disparités. Seulement, il est à noter que sur signal sinusoïdal, le système linéaire de l'architecture adaptative peut aussi être mal conditionné lorsque la longueur de compensation est trop importante par rapport au nombre de tons. Cette observation tend à montrer que seul l'utilisation d'un bruit en entrée de l'**ET-CAN** (filtré dans sa bande de base), c.-à-d. un signal qui possède une grande richesse spectrale, pourrait être une solution pour estimer les disparités sur toute la bande Nyquist.

Nous proposons dans le Chapitre 5 une implémentation sur cible **FPGA**, un Stratix IV connecté à l'**ET-CAN** EV10AQ190 d'E2V, de notre architecture de compensation adaptative dans le cas $M = 4$ voies entrelacées. Nous présentons les différents blocs de traitement de l'architecture et nous analysons les contraintes d'acquisition du signal à haute fréquence en sortie de l'**ET-CAN** par la cible **FPGA**, qui nous amènent à paralléliser les traitements par 16. Puis, nous évaluons les ressources nécessaires à notre architecture en mettant l'accent sur l'implémentation des multiplications et des additions nécessaires au filtre **FIR LPTV**, au calcul des fonctions d'estimations et à la résolution de notre système d'estimation approximé. Ensuite, nous en déduisons un dimensionnement de notre architecture afin d'être implémentée sur notre cible.

Nous décrivons en détail l'implémentation réalisée avec la Toolbox Matlab *DSP Builder Advanced* (DSPBA). Enfin, nous comparons les ressources consommées par rapport à notre évaluation après synthèse et placement routage. Finalement, nous donnons des pistes d'optimisation et les performances de notre implémentation pour un signal d'entrée sinusoïdal.

Enfin, nous proposons dans le Chapitre 6 une seconde méthode de compensation des disparités de réponses fréquentielles pour $M = 2$ voies entrelacées. Elle est dérivée de notre première méthode de compensation générale pour M voies et possède la particularité d'utiliser non pas le signal réel en sortie de l'ET-CAN, mais son signal analytique complexe issu du filtre de Hilbert. Basée sur notre modèle dans le Chapitre 2, nous exprimons les disparités de réponses fréquentielles sur le signal analytique puis, nous dérivons notre méthode d'estimation dans le Chapitre 3 à ce signal complexe afin d'exprimer un système linéaire équivalent. Nous montrons que cette estimation est soumise aux mêmes critères d'orthogonalité et de moyennes nulles. Puis, nous comparons notre méthode à une seconde [92] basée sur le même principe d'estimation mais dérivée d'une méthode développée pour la compensation de disparités introduites par le déséquilibre des voies IQ d'une architecture de réception en communication numérique. Nous montrons que cette méthode, du fait d'un principe équivalent basée sur la corrélation, est soumise aux mêmes critères d'orthogonalité et de moyennes nulles. Enfin, nous analysons les performances entre les deux méthodes en simulations et nous constatons que notre architecture [94] atteint de meilleures performances que [92].

Perspectives

Comme nous avons montré dans le Chapitre 4 et dans l'Annexe D, le système linéaire peut-être mal conditionné sur signal sinusoïdal multiple-tons et une augmentation de la longueur de compensation doit s'accompagner par un nombre de tons plus grand. Ceci tend à montrer qu'une compensation sur toute la bande de Nyquist demande une plus grande richesse spectrale. Une des solutions que nous étudions est l'utilisation d'un bruit en entrée de l'ET-CAN filtré sur sa bande de base. Cette étude fera l'objet d'une publication dans *IEEE Transactions on Signal Processing Letters*.

Ensuite, à court terme, nous travaillons actuellement à simplifier le système linéaire en le décomposant en sous-systèmes de dimension réduite. Pour cela, les disparités de réponses fréquentielles sont exprimées en partie paire et impaire et la fonction d'estimation est décomposée en partie réelle et imaginaire. Les résultats de cette étude seront intégrés dans une publication en cours de procédure dans *IEEE Transactions on Circuits and Systems I : Regular Papers*.

À plus long terme, un axe de recherche serait de modéliser les disparités de fonctions de transferts non linéaires d'un ET-CAN M voies en les exprimant en fonction du signal idéal. De

manière équivalente à notre modèle des disparités de réponses fréquentielles et d'offsets montrant que l'on peut compenser séparément ces deux disparités, il faudrait étendre le formalisme pour compenser séparément celles de fonctions de transferts non linéaires. Puis, l'idée serait de trouver une méthode d'estimation de ces disparités en utilisant les propriétés du modèle et peut-être avoir une fonction d'estimation basée sur la corrélation en sortie de l'**ET-CAN**.

Un autre axe de recherche serait de rapprocher notre formalisme théorique de l'estimation des disparités de réponses fréquentielles présenté dans le Chapitre 3 à la théorie des bases de Hilbert. En effet, notre principe d'estimation repose sur l'hypothèse que le signal idéal est orthogonale à ses translatés en fréquence de $k\frac{f_s}{M} \forall k \in \mathbb{Z}$ et $k \bmod(M) \neq 0$, afin de décomposer le signal en sortie de l'**ET-CAN** comme une somme de signaux colinéaires à la famille choisie, c.-à-d. les translatés en fréquence du signal idéal de $k\frac{f_s}{M} \forall k \in \mathbb{Z}$. Ainsi, il serait possible d'approfondir le sens de cette méthode d'estimation par une analyse fonctionnelle.

Enfin, un dernier axe de recherche serait de simplifier le filtre de correction **FIR LPTV** en proposant une structure qui consommeraient moins de ressources pour être implémentées sur une cible **FPGA**. Une approche pourrait être d'utiliser une structure polyphasée à temps variant périodique. Nous pourrions aussi chercher une décomposition du filtre **LPTV** en sous-filtres en utilisant une décomposition polynomiale. Une autre approche serait d'utiliser la théorie des ondelettes pour exprimer une décomposition du filtre **LPTV**, rejoignant l'axe de recherche sur l'analyse fonctionnelle et les bases de Hilbert. Enfin, la complexité d'implémentation peut aussi être réduite sur la résolution du système matriciel de l'estimation, par exemple en étudiant les solutions proposées dans [95].

**CONTRIBUTIONS BIBLIOGRAPHIQUES DE
L'AUTEUR**

Les contributions originales de l'auteur sont :

- Articles dans des revues avec comité de lecture :
 - [94] An Adaptive All-Digital Blind Compensation of Dual-TIADC Frequency-Response Mismatch Based on Complex Signal Correlations, A. Bonnetat, J-M. Hodé, G. Ferré et D. Dallet, *IEEE Transactions on Circuits and Systems II : Express Briefs*, volume 62, numéro 9, pages 821 - 825, Septembre 2015.
 - [96] Correlation-Based Frequency-Response Mismatch Compensation of Quad-TIADC using Real Samples, A. Bonnetat, J-M. Hodé, G. Ferré et D. Dallet, *IEEE Transactions on Circuits and Systems II : Express Briefs*, volume 62, numéro 8, pages 746 - 750, Août 2015.
 - An adaptive M-channel compensation algorithm for TIADC frequency-response mismatches, A. Bonnetat, J-M. Hodé, G. Ferré et D. Dallet, en cours de procédure à *IEEE Transactions on Circuits and Systems I : Regular Papers*.
- Communications internationales avec actes :
 - [97] A frequency independent method for adaptive correction of Time Interleaved Analog to Digital Converters, A. Bonnetat, J-M. Hodé, G. Ferré et D. Dallet, *19th IMEKO TC 4 Symposium and 17th IWADC Workshop Advances in Instrumentation and Sensors Interoperability*, pages 637 - 642, 18-19 Juillet 2013, Barcelone, Espagne
 - [98] A New Fully Digital Frequency Response Mismatch Compensation Algorithm for Time Interleaved Analog-to-Digital Converters, A. Bonnetat, J-M. Hodé, G. Ferré et D. Dallet, *International Radar Conference*, 13 octobre 2014, Lille, France.
- Communication sans acte :
 - [99] Approche adaptative pour la correction des défauts d'appariement d'un convertisseur analogique numérique par entrelacement, A. Bonnetat, J-M. Hodé, G. Ferré et D. Dallet, *GDR SOC/SIP 2014*, 11-13 Juin 2014, Paris, France.
- Brevet :
 - [100] Procédé de correction adaptative des défauts d'entrelacement d'un CAN entrelacé ; Composant électronique et systèmes associé, J-M. Hodé, A. Bonnetat, *FR3021770*

ANNEXE A

**PASSAGE D'UNE EXPRESSION À TEMPS
CONTINU À TEMPS DISCRET**

CETTE annexe propose une approche différente à celle démontrée dans la section 2.4.1 qui valide son résultat (2.32). Le but étant de ramener les disparités de réponses fréquentielles modélisées à temps continu avec $H_m(f)$, $m \in \{0, \dots, M-1\}$ dans (2.28) à une description à temps discret et de période T_s équivalente au signal en sortie de l'ET-CAN.

Tout d'abord pour simplifier le développement, on pose $X_{c,m}(f) = X_c(f)H_m(f)$ dans l'expression $\tilde{X}(e^{j2\pi f T_s})$ (2.28) du signal en sortie de l'ET-CAN. Or, le signal $X_c(f)$ est nul en dehors de la bande d'intérêt de l'ET-CAN $-\frac{f_s}{2} \leq f < \frac{f_s}{2}$ (2.7). Donc, $X_{c,m}(f)$ est aussi nulle en dehors de cette bande. On a donc $X_{c,m}(f) = 0$, $\forall |f| > \frac{f_s}{2}$ qui est restreint à la bande de base de l'ET-CAN et vérifiant le critère de Nyquist.

Ainsi, il est possible de considérer le signal $X_{c,m}(f)$ uniquement dans la bande d'intérêt de l'ET-CAN et de calculer la TFTD inverse de $\tilde{X}(e^{j2\pi f T_s})$ (2.28) sur cette bande.

$$\begin{aligned} \tilde{x}[n] &= \frac{1}{f_s} \int_{-\frac{f_s}{2}}^{+\frac{f_s}{2}} \tilde{X}(e^{j2\pi f T_s}) e^{j2\pi f n T_s} df \\ &= \frac{1}{M} \sum_{m=0}^{M-1} \sum_{p=-\infty}^{\infty} e^{j\frac{2\pi}{M} p(n-m)} \int_{-\frac{f_s}{2} - \frac{f_s}{M} p}^{+\frac{f_s}{2} - \frac{f_s}{M} p} X_{c,m}(f') e^{j2\pi f' n T_s} df' \end{aligned} \quad (\text{A.1})$$

en tenant compte du changement de variable $f' = f - \frac{f_s}{M} p$. Maintenant, considérons l'intégrale

$$I_p = \int_{-\frac{f_s}{2} - \frac{f_s}{M} p}^{+\frac{f_s}{2} - \frac{f_s}{M} p} X_{c,m}(f') e^{j2\pi f' n T_s} df'$$

et les cas suivants p où elle est non nulle, *i.e.* les cas où l'intervalle d'intégration $f' \in \{-\frac{f_s}{2} - \frac{f_s}{M} p, \dots, +\frac{f_s}{2} - \frac{f_s}{M} p\}$ comprend en partie $X_{c,m}(f') \neq 0$. Donc, l'étude de I_p peut être restreinte aux cas $p \in \{-M+1, \dots, M-1\}$. Puis, distinguons les valeurs de p positives de celles négatives.

- Pour $p \in \{1, M-1\}$, on a

$$I_p = \int_{-\frac{f_s}{2} - \frac{f_s}{M} p}^{-\frac{f_s}{2}} X_{c,m}(f') e^{j2\pi f' n T_s} df' + \int_{-\frac{f_s}{2}}^{+\frac{f_s}{2} - \frac{f_s}{M} p} X_{c,m}(f') e^{j2\pi f' n T_s} df' \quad (\text{A.2})$$

On note que le premier terme de (A.2) est nul, car $X_{c,m}(f') = 0$ pour $f' \leq -\frac{f_s}{2}$. Le deuxième terme est calculé sur une partie de l'intervalle $f \in \{-\frac{f_s}{2}, \dots, \frac{f_s}{2}\}$. Or, dans cette intervalle, $X_{c,m}(e^{j2\pi f' T_s}) = \frac{1}{T_s} \sum_{k=-\infty}^{+\infty} X(f' - k f_s) = \frac{1}{T_s} X_{c,m}(f')$. Du fait de la restriction de $X_{c,m}(f')$ dans la bande de base, une relation linéaire peut-être écrite dans cet intervalle entre la représentation fréquentielle continue, $X_{c,m}(f')$ et la représentation fréquentielle périodique, $X_{c,m}(e^{j2\pi f' T_s})$. Ainsi, I_p (A.2) pour $p \in \{1, M-1\}$ devient

$$I_p = \frac{1}{f_s} \int_{-\frac{f_s}{2}}^{+\frac{f_s}{2} - \frac{f_s}{M} p} X_{c,m}(e^{j2\pi f' T_s}) e^{j2\pi f' n T_s} df' \quad (\text{A.3})$$

- Pour $p \in \{-M+1, \dots, -1\}$, on a

$$I_p = \int_{-\frac{f_s}{2} - \frac{f_s}{M}p}^{+\frac{f_s}{2}} X_{c,m}(f') e^{j2\pi f' n T_s} df' + \int_{+\frac{f_s}{2}}^{+\frac{f_s}{2} - \frac{f_s}{M}p} X_{c,m}(f') e^{j2\pi f' n T_s} df' \quad (\text{A.4})$$

Cette fois, c'est le deuxième terme de (A.4) qui est nul puisque $X_{c,m}(f') = 0$ si $f' > +\frac{f_s}{2}$.
On obtient donc par le même raisonnement que précédemment

$$I_p = \frac{1}{f_s} \int_{-\frac{f_s}{2} - \frac{f_s}{M}p}^{+\frac{f_s}{2}} X_{c,m} \left(e^{j2\pi f' T_s} \right) e^{j2\pi f' n T_s} df' \quad (\text{A.5})$$

- Pour $p = 0$, on a

$$I_0 = \int_{-\frac{f_s}{2}}^{+\frac{f_s}{2}} X_{c,m}(f') e^{j2\pi f' n T_s} df' = \frac{1}{f_s} \int_{-\frac{f_s}{2}}^{+\frac{f_s}{2}} X_{c,m} \left(e^{j2\pi f' T_s} \right) e^{j2\pi f' n T_s} df' \quad (\text{A.6})$$

Maintenant, avec chacune des décompositions (A.3), (A.5) et (A.6) suivant la valeur de p , la TFTD inverse de $\tilde{X} \left(e^{j2\pi f T_s} \right)$ (A.1) se simplifie en

$$\begin{aligned} \tilde{x}[n] &= \frac{1}{M} \sum_{m=0}^{M-1} \sum_{p=-M+1}^{-1} e^{j\frac{2\pi}{M}p(n-m)} \frac{1}{f_s} \int_{-\frac{f_s}{2} - \frac{f_s}{M}p}^{+\frac{f_s}{2}} X_{c,m} \left(e^{j2\pi f' T_s} \right) e^{j2\pi f' n T_s} df' \\ &+ \frac{1}{M} \sum_{m=0}^{M-1} \frac{1}{f_s} \int_{-\frac{f_s}{2}}^{+\frac{f_s}{2}} X_{c,m} \left(e^{j2\pi f' T_s} \right) e^{j2\pi f' n T_s} df' \\ &+ \frac{1}{M} \sum_{m=0}^{M-1} \sum_{p=+1}^{M-1} e^{j\frac{2\pi}{M}p(n-m)} \frac{1}{f_s} \int_{-\frac{f_s}{2}}^{+\frac{f_s}{2} - \frac{f_s}{M}p} X_{c,m} \left(e^{j2\pi f' T_s} \right) e^{j2\pi f' n T_s} df' \end{aligned} \quad (\text{A.7})$$

Or, le premier terme dans (A.7) peut s'exprimer

$$\begin{aligned} &\sum_{p=-M+1}^{-1} e^{j\frac{2\pi}{M}p(n-m)} \frac{1}{f_s} \int_{-\frac{f_s}{2} - \frac{f_s}{M}p}^{+\frac{f_s}{2}} X_{c,m} \left(e^{j2\pi f' T_s} \right) e^{j2\pi f' n T_s} df' \\ &= \sum_{\substack{p'=p+M \\ p'=-M+1+M}}^{-1+M} e^{j\frac{2\pi}{M}p'(n-m) - j\frac{2\pi}{M}M(n-m)} \frac{1}{f_s} \int_{-\frac{f_s}{2} - \frac{f_s}{M}p' + \frac{f_s}{M}M}^{+\frac{f_s}{2}} X_{c,m} \left(e^{j2\pi f' T_s} \right) e^{j2\pi f' n T_s} df' \\ &= \sum_{p'=+1}^{M-1} e^{j\frac{2\pi}{M}p'(n-m)} \frac{1}{f_s} \int_{+\frac{f_s}{2} - \frac{f_s}{M}p'}^{+\frac{f_s}{2}} X_{c,m} \left(e^{j2\pi f' T_s} \right) e^{j2\pi f' n T_s} df' \end{aligned} \quad (\text{A.8})$$

qui se met en facteur avec le troisième terme de (A.7) pour combiner les deux intégrales en une seule d'intervalle $f \in \left[-\frac{f_s}{2}, \frac{f_s}{2} \right]$. Donc, (A.7) se simplifie en

$$\tilde{x}[n] = \frac{1}{M} \sum_{m=0}^{M-1} \sum_{p=0}^{M-1} e^{j\frac{2\pi}{M}p(n-m)} \frac{1}{f_s} \int_{-\frac{f_s}{2}}^{+\frac{f_s}{2}} X_{c,m} \left(e^{j2\pi f' T_s} \right) e^{j2\pi f' n T_s} df' \quad (\text{A.9})$$

On reconnaît dans (A.9) la **TFTD** inverse du signal $x_{c,m}[n]$ qui s'écrit

$$x_{c,m}[n] = \frac{1}{f_s} \int_{-\frac{f_s}{2}}^{+\frac{f_s}{2}} X_{c,m} \left(e^{j2\pi f T_s} \right) e^{j2\pi f n T_s} df \quad (\text{A.10})$$

Finalement, la **TFTD** inverse de $\tilde{X} \left(e^{j2\pi f T_s} \right)$ (A.1) s'exprime

$$\tilde{x}[n] = \frac{1}{M} \sum_{m=0}^{M-1} \sum_{p=0}^{M-1} e^{j\frac{2\pi}{M} p(n-m)} x_{c,m}[n] \quad (\text{A.11})$$

en fonction d'un signal à temps discret $x_{c,m}[n]$. On obtient dans le domaine fréquentielle

$$\tilde{X} \left(e^{j2\pi f T_s} \right) = \frac{1}{M} \sum_{m=0}^{M-1} \sum_{p=0}^{M-1} e^{-j\frac{2\pi}{M} p m} X_{c,m} \left(e^{j2\pi \left(f - \frac{f_s}{M} p \right) T_s} \right) \quad (\text{A.12})$$

avec $X_{c,m} \left(e^{j2\pi f T_s} \right)$, un signal périodique en fréquence et de période f_s . La relation (A.12) est valable $\forall |f| < \frac{f_s}{2}$ qui est la bande considérée lors du calcul de la **TFTD** inverse (A.1).

ANNEXE B

**ÉTAT DE L'ART DES MÉTHODES
D'ESTIMATION BASÉES SUR LA
CORRÉLATION**

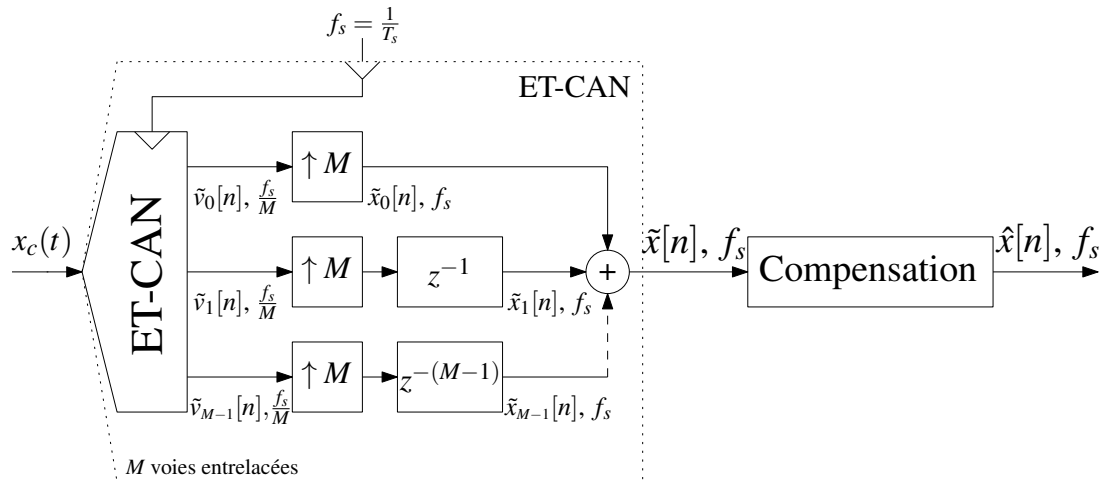


FIGURE B.1 – ET-CAN réel avec M voies entrelacées et sa compensation numérique.

Cette annexe étudie les méthodes d'estimation données dans la synthèse de l'état de l'art du Chapitre 3. Les méthodes répertoriées ici sont basées sur un principe commun d'estimation, à savoir utiliser les propriétés de corrélation du signal numérique en sortie d'un ET-CAN. L'opération de corrélation et ses propriétés spectrales sont introduites dans la Section 3.1. De plus, cette dernière rappelle les notations et hypothèses globales sur les signaux utilisés. Cette annexe reprend les considérations de la Section 3.1.

De plus, pour simplifier la compréhension, lorsque les méthodes présentées travaillent sur le signal numérique en sortie de l'ET-CAN, nous utiliserons $\tilde{x}[n]$ et illustrerons l'ET-CAN au sens des traits pointillés dans la Figure B.1. Et lorsque les méthodes présentées utilisent les signaux non entrelacés en temps en sortie de l'ET-CAN à compenser, nous nommerons ces signaux $\tilde{v}_0[n], \tilde{v}_1[n], \dots, \tilde{v}_{M-1}[n]$ et illustrerons l'ET-CAN au sens des traits continus dans la Figure B.1. Notons que ces signaux sortent de l'ET-CAN synchronisés et que pour plus de détails un parallèle peut-être fait avec les signaux en entrée du multiplexeur dans la Figure 2.7 et leurs chronogrammes dans la Figure 2.9 au Chapitre 2. Nous nommerons la sortie compensée $\hat{x}[n]$ et sa TFTD est $\hat{X}(e^{j2\pi f T_s})$, comme illustré dans la Figure B.1. L'accent circonflexe dans la notation \hat{x} marquera la compensation des disparités entre les voies de l'ET-CAN.

À partir de ces notations et considérations, étudions de manière non exhaustive les méthodes d'estimation des disparités d'entrelacement d'un ET-CAN, basées sur le signal numérique de la sortie et sur ses propriétés de corrélation. Cet État de l'Art met l'accent sur les méthodes estimant les disparités de gains, de décalages temporels ou de réponses fréquentielles qui, comme nous le verrons par la suite sont les disparités estimables par corrélation. Les méthodes présentées sont triées suivant deux critères :

- Les disparités compensées parmi celle de gains, de décalages temporels et de réponses fréquentielles,
- Le nombre M de voies entrelacées applicables.

TABLEAU B.1 – Analyse de l’État de l’Art des méthodes de compensation numérique des disparités d’entrelacement basées sur les propriétés de corrélation du signal en sortie de l’ET-CAN.

Méthode	Disparités visées			M
	Gains	Décalages temporels	Réponses fréquentielles	
Jamal <i>et al.</i> [67]	✓	✓	-	2
Jamal <i>et al.</i> [68]	✓	✓	-	2
Law <i>et al.</i> [69]	✓	✓	-	4
Matsuno <i>et al.</i> [70]	✓	✓	-	$2, 4k, k \in \mathbb{N}^*$
Singh <i>et al.</i> [71]	-	-	✓	2
Singh <i>et al.</i> [72]	-	-	✓	4
Bonnetat <i>et al.</i> [94]	-	-	✓	2
Bonnetat <i>et al.</i> [96]	-	-	✓	4

Cette comparaison est résumée dans la (Table B.1) pour les méthodes numériques. De plus, la première méthode présentée dans cet État de l’Art sert aussi à introduire avec un cas simple le principe d’estimation par corrélation pour $M = 2$ voies entrelacées des disparités de gains et de décalages temporels.

Compensation des disparités de gains et de décalages temporels entre $M = 2$ voies entrelacées :

Jamal *et al.* [67] proposent une structure adaptative simple pour compenser les disparités de gains et de décalages temporels entre deux voies entrelacées. Cette structure est illustrée dans la Figure B.2, adaptée de nos notations. La première voie sert de référence à l’estimation des disparités et la correction est réalisée sur la deuxième voie. Tout d’abord, les disparités de gains sont corrigées en multipliant par un scalaire provenant de l’estimation. Puis, les disparités de décalages temporels sont corrigées par un filtre FIR adaptatif approximant un décalage fractionnaire par rapport à $2T_s$, la période d’échantillonnage de la deuxième voie. Les coefficients du filtre adaptatif peuvent être soit recalculés, soit choisis dans une *Look-up Table*, en fonction du décalage temporel calculé par l’estimation. L’estimation des disparités est réalisée à partir du signal corrigé $\hat{x}[n]$, produisant une boucle d’asservissement rétroactive. Ainsi, le gain et le décalage temporel calculés par l’estimation sont pondérés par un gain et envoyés dans un intégrateur de boucle, contrôlant la précision et la vitesse de convergence de l’asservissement. En amont de l’estimation, un filtre $1 + z^{-2}$ vient éliminer les fréquences contenues dans $\hat{x}[n]$ à $\pm \frac{f_s}{4}$ (plus de détails sur l’utilité du filtre suivent). Puis, l’estimation des disparités de gains est calculée en multipliant le signal corrigé avec lui-même modulé de $\frac{f_s}{2}$, corrélant les composantes fréquentielles du signal idéal avec celles de ses disparités de gains. De même, l’estimation des disparités de décalages temporels sont calculés en multipliant le signal corrigé avec lui-même

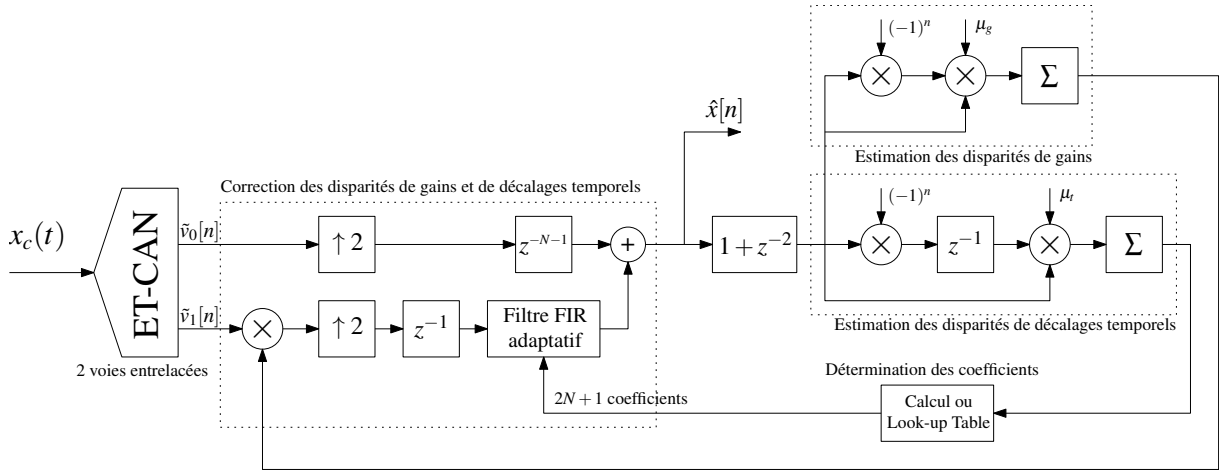


FIGURE B.2 – Représentation de l’architecture de compensation des disparités de gain et de décalages temporels pour $M = 2$ voies entrelacées proposée par [67].

modulé de $\frac{f_s}{2}$ et retardé d’une période T_s . Les auteurs décrivent ce retard comme étant la plus simple approximation du filtre de Hilbert lors d’une implémentation. Ainsi le signal corrigé modulé est déphasé de $\frac{\pi}{2}$ grâce au filtre de Hilbert idéal, puis lorsqu’il est multiplié au signal corrigé, donne accès au décalage temporel entre les deux voies.

Pour comprendre la méthode d’estimation proposée par Jamal *et al.* [67], prenons le signal $\dot{X}(e^{j2\pi f T_s})$ (2.56) en sortie du modèle de l’ET-CAN M voies avec les disparités de réponses fréquentielles présentées dans le Chapitre 2. Puis, simplifions son expression pour $M = 2$ voies entrelacées et des disparités de gains et de décalages temporels. On a

$$\dot{X}(e^{j2\pi f T_s}) = X(e^{j2\pi f T_s}) + D'_1(e^{j2\pi(f - \frac{f_s}{2})T_s})X(e^{j2\pi(f - \frac{f_s}{2})T_s}) \quad (\text{B.1})$$

Avec $X(e^{j2\pi f T_s})$ (2.44) le signal idéal et $D'_1(e^{j2\pi f T_s})$ (2.48), la 1^{ème} disparités de réponses fréquentielles qui s’écrit

$$D'_1(e^{j2\pi f T_s}) = \frac{\hat{H}_0(e^{j2\pi f T_s}) - \hat{H}_1(e^{j2\pi f T_s})}{\hat{H}_0(e^{j2\pi f T_s}) + \hat{H}_1(e^{j2\pi f T_s})} \quad (\text{B.2})$$

dont $\hat{H}_0(e^{j2\pi f T_s})$ et $\hat{H}_1(e^{j2\pi f T_s})$ (2.41) sont les réponses fréquentielles modélisant les fonctions de transfert de la première et de la deuxième voie de l’ET-CAN. Si seul les disparités de gains et de décalages temporels nous intéressent, alors on peut écrire ses réponses fréquentielles comme

$$\begin{cases} \hat{H}_0(e^{j2\pi f T_s}) &= (1 + \Delta_{g_0})e^{j2\pi f \Delta_{t_0}} \\ \hat{H}_1(e^{j2\pi f T_s}) &= (1 + \Delta_{g_1})e^{j2\pi f \Delta_{t_1}} \end{cases} \quad (\text{B.3})$$

Avec Δ_{g_0} et Δ_{g_1} les disparités de gains et Δ_{g_0} et Δ_{g_1} les disparités de décalages temporels sur chacune des voies. Comme Δ_{g_0} , Δ_{g_1} , Δ_{t_0} et Δ_{t_1} sont proches de zéro, $D'_1(e^{j2\pi f T_s})$ peut être

approximé par

$$D'_1 \left(e^{j2\pi f T_s} \right) = \omega_g + j2\pi f \omega_t \quad (\text{B.4})$$

avec $\omega_g = \frac{\Delta_{g0} - \Delta_{g1}}{2}$ la disparité de gain et $\omega_t = \frac{\Delta_{t0} - \Delta_{t1}}{2}$ la disparité de décalage temporel. On obtient donc

$$\dot{X} \left(e^{j2\pi f T_s} \right) = X \left(e^{j2\pi f T_s} \right) + \left[\omega_g + j2\pi \left(f - \frac{f_s}{2} \right) \omega_t \right] X \left(e^{j2\pi \left(f - \frac{f_s}{2} \right) T_s} \right) \quad (\text{B.5})$$

Pour la suite, on peut remarquer dans le modèle (B.5) que les disparités de gains avec ω_g sont en phase avec le signal idéal et que les disparités de décalages temporels avec $j\omega_t$ sont déphasées de $\frac{\pi}{2}$ avec le signal idéal.

Utilisons ce modèle (B.5) pour comprendre l'estimation des disparités de gains et de décalages temporels proposées par Jamal *et al.* [67]. Selon leur méthode d'estimation illustrée dans la Figure B.2, le signal corrigé $\hat{x}[n]$ (sans compter son filtrage par $1 + z^{-2}$) est multiplié par lui-même modulé en fréquence de $\frac{f_s}{2}$ par la rotation temporelle $(-1)^n$, c.-à-d. $(-1)^n \hat{x}[n]$. Puis, le résultat de cette multiplication est envoyé dans un accumulateur. En considérant que l'on travaille sur $\hat{x}[n]$ (B.5), l'opération proposée dans l'estimation est équivalente à la corrélation $(\hat{x} \star (-1)^n \hat{x})[0]$, selon (3.1). Cette corrélation peut aussi s'écrire suivant (3.4) comme

$$\begin{aligned} & (\hat{x} \star (-1)^n \hat{x})[0] \\ &= T_s \int_{-\frac{f_s}{2}}^{+\frac{f_s}{2}} \dot{X} \left(e^{j2\pi f T_s} \right) \dot{X} \left(e^{j2\pi \left(\frac{f_s}{2} - f \right) T_s} \right) df \\ &= T_s \int_{-\frac{f_s}{2}}^{+\frac{f_s}{2}} X \left(e^{j2\pi f T_s} \right) X \left(e^{j2\pi \left(\frac{f_s}{2} - f \right) T_s} \right) df \\ &+ T_s \int_{-\frac{f_s}{2}}^{+\frac{f_s}{2}} X \left(e^{j2\pi f T_s} \right) \left[\omega_g - j2\pi f \omega_t \right] X \left(e^{-j2\pi f T_s} \right) df \\ &+ T_s \int_{-\frac{f_s}{2}}^{+\frac{f_s}{2}} \left[\omega_g + j2\pi \left(f - \frac{f_s}{2} \right) \omega_t \right] X \left(e^{j2\pi \left(f - \frac{f_s}{2} \right) T_s} \right) X \left(e^{j2\pi \left(\frac{f_s}{2} - f \right) T_s} \right) df \\ &+ T_s \int_{-\frac{f_s}{2}}^{+\frac{f_s}{2}} \left[\omega_g + j2\pi \left(f - \frac{f_s}{2} \right) \omega_t \right] X \left(e^{j2\pi \left(f - \frac{f_s}{2} \right) T_s} \right) \left[\omega_g - j2\pi f \omega_t \right] X \left(e^{-j2\pi f T_s} \right) df \end{aligned} \quad (\text{B.6})$$

Or, les quatre termes de la somme dans (B.6) s'exprime :

– Le premier terme est

$$T_s \int_{-\frac{f_s}{2}}^{+\frac{f_s}{2}} X \left(e^{j2\pi f T_s} \right) X \left(e^{j2\pi \left(\frac{f_s}{2} - f \right) T_s} \right) df = (x \star (-1)^n x)[0] \quad (\text{B.7})$$

qui correspond à la corrélation entre le signal idéal $x[n]$ et $(-1)^n x[n]$ alignés en temps, selon (3.4). C'est un terme d'ordre 0 par rapport aux disparités ω_g et ω_t . Or, comme les

deux signaux $x[n]$ et $(-1)^n x[n]$ sont définis orthogonaux dans [67], donc ce premier terme est nul. Plus d'explications sur ce critère d'orthogonalité sont fournies dans la Section 3.2.

– Le second terme se décompose en deux parties :

– La première partie en fonction de la disparité de gain ω_g

$$\omega_g T_s \int_{-\frac{f_s}{2}}^{+\frac{f_s}{2}} X(e^{j2\pi f T_s}) X(e^{-j2\pi f T_s}) df = \omega_g (x \star x) [0] \quad (\text{B.8})$$

qui est équivalente à l'autocorrélation du signal idéal en zéro multipliée par la disparité de gain ω_g .

– La deuxième partie en fonction de la disparité de décalage temporel ω_t

$$- \omega_t T_s \int_{-\frac{f_s}{2}}^{+\frac{f_s}{2}} j2\pi f X(e^{j2\pi f T_s}) X(e^{-j2\pi f T_s}) df = -\omega_t (x' \star x) [0] \quad (\text{B.9})$$

qui est la corrélation entre la dérivée de $x[n]$ et $x[n]$ multipliée par l'inverse de la disparité de décalage temporel $-\omega_t$. Or,

$$\begin{aligned} & \int_{-\frac{f_s}{2}}^0 j2\pi f X(e^{j2\pi f T_s}) X(e^{-j2\pi f T_s}) df \\ &= - \int_0^{+\frac{f_s}{2}} j2\pi f X(e^{-j2\pi f T_s}) X(e^{+j2\pi f T_s}) df \end{aligned} \quad (\text{B.10})$$

Ainsi, dans (B.9), l'intégrale sur la partie négative des bornes est égale à l'inverse de l'intégrale sur la partie positive. Donc, la partie (B.9) en fonction de la disparité de décalage temporel ω_t s'annule. Finalement, le deuxième terme est égal à $\omega_g (x \star x) [0]$ et c'est un terme d'ordre 1 par rapport aux disparités.

– Le troisième terme, tout comme le deuxième, fait aussi appel aux termes croisés de la multiplication dans (B.6). Donc, en suivant un développement similaire à celui du deuxième terme, il se simplifie en $\omega_g (x \star x) [0]$, faisant apparaître la disparité de gain ω_g et annulant la partie en fonction de la disparité de décalage temporel ω_t . Comme le deuxième terme, ce troisième terme est d'ordre 1 par rapport aux disparités.

– Enfin, le dernier terme est d'ordre 2 par rapport aux disparités. Par simplification, ce terme est négligé par rapport aux deuxième et troisième termes d'ordre 1.

Donc, la corrélation (B.6) se simplifie en

$$(\dot{x} \star (-1)^n \dot{x}) [0] \approx 2\omega_g (x \star x) [0] \quad (\text{B.11})$$

Finalement, cette corrélation (B.11) proposée par [67] fournit une estimation des disparités de gains, tout en n'étant pas biaisée par les disparités de décalages temporels que peut contenir

signal sur les fréquences négatives lors de l'intégration, il suffit d'appliquer à $X(e^{j2\pi f T_s})$ un filtrage donnant sa représentation analytique, de réponse impulsionnelle $h_a = \frac{1}{2}(1 + jh_{hil})$. Donc, (B.13) est équivalent à $2\mathfrak{I}[(x * h_a) * (-1)^n x][0] = 2\mathfrak{I}[h_a * (x * (-1)^n x)][0] = 0$. Finalement, tout comme le premier terme dans (B.6), (B.13) est nul.

- Le deuxième terme est d'ordre 1 par rapport aux disparités ω_g et ω_t . Il s'exprime en fonction de ω_g comme

$$\begin{aligned}
& -T_s \int_{-\frac{f_s}{2}}^{+\frac{f_s}{2}} \text{signe}(f) X(e^{j2\pi f T_s}) j\omega_g X(e^{-j2\pi f T_s}) df \\
= & +j\omega_g T_s \int_{-\frac{f_s}{2}}^0 X(e^{j2\pi f T_s}) X(e^{-j2\pi f T_s}) df \\
& -j\omega_g T_s \int_0^{+\frac{f_s}{2}} X(e^{j2\pi f T_s}) X(e^{-j2\pi f T_s}) df \\
= & +j\omega_g T_s \int_0^{+\frac{f_s}{2}} X(e^{-j2\pi f T_s}) X(e^{+j2\pi f T_s}) df \\
& -j\omega_g T_s \int_0^{+\frac{f_s}{2}} X(e^{j2\pi f T_s}) X(e^{-j2\pi f T_s}) df \\
= & 0
\end{aligned} \tag{B.14}$$

Donc, la partie en fonction de la disparité de gain s'annule. Et celle en fonction de ω_t s'exprime comme

$$\begin{aligned}
& -T_s \int_{-\frac{f_s}{2}}^{+\frac{f_s}{2}} \text{signe}(f) X(e^{j2\pi f T_s}) 2\pi f \omega_t X(e^{-j2\pi f T_s}) df \\
= & +\omega_t T_s \int_{-\frac{f_s}{2}}^0 2\pi f X(e^{j2\pi f T_s}) X(e^{-j2\pi f T_s}) df \\
& -\omega_t T_s \int_0^{+\frac{f_s}{2}} 2\pi f X(e^{j2\pi f T_s}) X(e^{-j2\pi f T_s}) df \\
= & +j\omega_t T_s \int_0^{+\frac{f_s}{2}} j2\pi f X(e^{-j2\pi f T_s}) X(e^{+j2\pi f T_s}) df \\
& +j\omega_t T_s \int_0^{+\frac{f_s}{2}} j2\pi f X(e^{j2\pi f T_s}) X(e^{-j2\pi f T_s}) df \\
= & j2\omega_t ((x' * h_a) * x)[0]
\end{aligned} \tag{B.15}$$

Finalement, le deuxième terme de (B.12) est égal à $j2\omega_t ((x' * h_a) * x)[0]$, la corrélation entre $x[n]$ et la représentation analytique de la dérivée du signal $x'[n]$, multiplié par $j2\omega_t$.

- Le troisième terme, tout comme le deuxième, est aussi d'ordre 1 par rapport aux disparités ω_g et ω_t . Il suit le même développement et sa partie en fonction de la disparité de gain ω_g

est nulle. Pour la partie en fonction de ω_t , on a

$$\begin{aligned}
& -T_s \int_{-\frac{f_s}{2}}^{+\frac{f_s}{2}} \text{signe}(f) \left(-2\pi \left(f - \frac{f_s}{2}\right) \omega_t\right) X \left(e^{j2\pi \left(f - \frac{f_s}{2}\right) T_s}\right) X \left(e^{j2\pi \left(\frac{f_s}{2} - f\right) T_s}\right) df \\
= & -\omega_t T_s \int_{-\frac{f_s}{2}}^0 2\pi \left(f - \frac{f_s}{2}\right) X \left(e^{j2\pi \left(f - \frac{f_s}{2}\right) T_s}\right) X \left(e^{j2\pi \left(\frac{f_s}{2} - f\right) T_s}\right) df \\
& + \omega_t T_s \int_0^{+\frac{f_s}{2}} 2\pi \left(f - \frac{f_s}{2}\right) X \left(e^{j2\pi \left(f - \frac{f_s}{2}\right) T_s}\right) X \left(e^{j2\pi \left(\frac{f_s}{2} - f\right) T_s}\right) df \\
= & +j\omega_t T_s \int_0^{+\frac{f_s}{2}} j2\pi (f - f_s) X \left(e^{j2\pi f T_s}\right) X \left(e^{-j2\pi f T_s}\right) df \\
& +j\omega_t T_s \int_0^{+\frac{f_s}{2}} j2\pi f X \left(e^{j2\pi f T_s}\right) X \left(e^{-j2\pi f T_s}\right) df \\
= & j2\omega_t \left((x' * h_a) * x\right) [0] + \omega_t \pi f_s (x * x) [0]
\end{aligned} \tag{B.16}$$

Donc, le troisième terme est équivalent au deuxième, à un terme constant près.

- Le dernier terme dans (B.12) est d'ordre 2 par rapport aux disparités, il peut donc être négligé par rapport aux deuxième et troisième termes d'ordre 1.

Donc, la corrélation (B.6) se simplifie en

$$\left(\dot{x} * \left((-1)^n \dot{x} * h_{hil}\right)\right) [0] \approx j4\omega_t \left((x' * h_a) * x\right) [0] + \omega_t \pi f_s (x * x) [0] \tag{B.17}$$

Finalement, cette deuxième corrélation (B.17) proposée par [67] avec le filtre de Hilbert fournit bien une estimation des disparités de décalages temporels, tout en n'étant pas biaisé par les disparités de gains que peut contenir le signal $\dot{x}[n]$.

Cependant, comme expliqué précédemment, [67] approxime le filtre de Hilbert de la façon la plus simple possible par un retard $H_{hil,ap1}(z) = z^{-1}$. Donc la méthode d'estimation des décalages temporels de [67] ne calcule pas (B.17) mais plutôt

$$\left(\dot{x} * \left((-1)^n \dot{x} * h_{hil,ap1}\right)\right) [0] \approx -2\omega_t (x' * x) [1] \tag{B.18}$$

Le résultat de (B.18) est obtenu de manière similaire à (B.11) et (B.17). [67] fait remarquer que le déphasage réalisé par l'approximation $h_{hil,ap1}$ n'est pas un déphase constant de $-\frac{\pi}{2}$ sur toute la bande $\left[0, \frac{f_s}{2}\right]$ contrairement au déphasage réalisé par le filtre de Hilbert idéal. Donc, la corrélation (B.18), donnant une estimation de la disparité de décalage temporel ω_t , est perturbé par les disparités de gains, toutes deux situées sur les mêmes composantes fréquentielles. Pour utiliser la méthode de Jamal *et al.* [67], il faut corriger dans un premier temps les disparités de gains estimées avec (B.11), puis dans un deuxième temps corriger les disparités de décalages temporels avec (B.18) qui sont ainsi libérés de l'influence des disparités de gains nulles.

Une amélioration de l'approximation du filtre de Hilbert est proposée dans [68] pour estimer les disparités de décalages temporels en présence de disparités de gains. Jamal *et al.* [68]

proposent de remplacer le retard z^{-1} dans [67] par l'approximation $H_{hil,ap2}(z) = z^{-1} - z$ lors d'une implémentation. Cette approximation a l'avantage d'avoir un déphasage $-\frac{\pi}{2}$ constant sur toute la bande $\left[0, \frac{f_s}{2}\right]$, comme le filtre de Hilbert idéal. En tenant compte de cette approximation, la corrélation (B.18) devient

$$(\dot{x} \star ((-1)^n \dot{x} \star h_{hil,ap2})) [0] \approx -2\omega_t (x' \star x) [1] + 2\omega_t (x' \star x) [-1] = -4\omega_t (x' \star x) [1] \quad (\text{B.19})$$

dont le résultat est obtenu de manière similaire aux corrélations précédentes.

Cependant, des limitations apparaissent pour cette méthode d'estimation par la corrélation. En effet, l'estimation est basée sur la corrélation des composantes fréquentielles du signal idéal avec celles des disparités, symétriques par rapport à $\frac{f_s}{2}$ pour $M = 2$ voies entrelacées. Ainsi, comme expliqué dans [67], lorsque le signal idéal est situé sur les mêmes composantes fréquentielles que les disparités d'entrelacement, alors l'estimation ne peut plus les différencier par corrélation et devient incorrect. Parmi ces combinaisons, on peut remarquer dans (B.11) et (B.12) que si des composantes sont contenues à $\left\{-\frac{f_s}{2}, \frac{f_s}{4}, 0, \frac{f_s}{4}, \frac{f_s}{2}\right\}$, les corrélations utilisées pour l'estimation des disparités de gains et de décalages temporels sont biaisées par des termes constants. Pour s'assurer d'une bonne estimation, [67] filtre par $(1 + z^{-2})$ en amont de l'estimation dans la Figure B.2 afin d'éliminer les composantes fréquentielles à $\pm \frac{f_s}{4}$. De plus, l'auteur corrige les disparités d'offset de l'ET-CAN (dont les composantes fréquentielles sont situées à 0 et $\pm \frac{f_s}{2}$) en amont de la compensation des disparités de gains et de décalages temporels. Notre méthode, étendant ce principe d'estimation à M voies entrelacées et pour toutes disparités de réponses fréquentielles, possède les mêmes contraintes. Plus de détails sur ce critère sont donnés dans sa présentation dans la Section 3.2.

Enfin, les corrélations (B.11), (B.18) ou (B.19) utilisées dans la méthode d'estimation [67] sont liées à l'autocorrélation du signal idéal $(x \star x)$ et à la corrélation entre le signal idéal et sa dérivée $(x' \star x)$. La normalisation des corrélations pour obtenir l'estimation des disparités ω_g et ω_t est réalisée par les gains de boucle μ_g et μ_t . Ce qui oblige d'adapter μ_g et μ_t en fonction de la puissance du signal corrigé et donc de celle du signal d'entrée de l'ET-CAN pour la méthode [67].

Extension de la compensation des disparités de gains et de décalages temporels à $M = 4$ voies entrelacées :

La méthode [67] n'étant pas applicable à un nombre de voies entrelacées supérieure à 2, Law *et al.* [69] proposent une extension pour $M = 4$ voies entrelacées. En effet, lorsque 4 voies sont entrelacées, des disparités supplémentaires par rapport au 2 voies apparaissent. Pour nous en rendre compte, reprenons le modèle des disparités de réponses fréquentielles présentés dans le Chapitre 2 et le signal $\dot{X} (e^{j2\pi f T_s})$ (2.56) en sortie de l'ET-CAN. En simplifiant son expression

pour $M = 4$ voies entrelacés, on obtient

$$\begin{aligned} \dot{X} \left(e^{j2\pi f T_s} \right) &= X \left(e^{j2\pi f T_s} \right) + D'_1 \left(e^{j2\pi \left(f - \frac{f_s}{4} \right) T_s} \right) X \left(e^{j2\pi \left(f - \frac{f_s}{4} \right) T_s} \right) \\ &\quad + D'_2 \left(e^{j2\pi \left(f - \frac{f_s}{2} \right) T_s} \right) X \left(e^{j2\pi \left(f - \frac{f_s}{2} \right) T_s} \right) \\ &\quad + D'_3 \left(e^{j2\pi \left(f - \frac{3f_s}{4} \right) T_s} \right) X \left(e^{j2\pi \left(f - \frac{3f_s}{4} \right) T_s} \right) \end{aligned} \quad (\text{B.20})$$

avec $D'_1 \left(e^{j2\pi f T_s} \right)$, $D'_2 \left(e^{j2\pi f T_s} \right)$ et $D'_3 \left(e^{j2\pi f T_s} \right)$, les trois $p^{\text{ème}}$ disparités de réponses fréquentielles définies dans (2.48). Notons que la 1^{ème} disparité $D'_1 \left(e^{j2\pi f T_s} \right)$ s'exprime différemment pour $M = 4$ dans (B.20) que pour $M = 2$ dans (B.1). On retrouve dans le signal $\dot{X} \left(e^{j2\pi f T_s} \right)$ (B.20), des disparités $D'_2 \left(e^{j2\pi f T_s} \right)$ dont les composantes fréquentielles sont symétriques par rapport à $\frac{f_s}{2}$, comme dans le signal (B.1) pour 2 voies entrelacées. Mais aussi, d'autres disparités $D'_1 \left(e^{j2\pi f T_s} \right)$ et $D'_3 \left(e^{j2\pi f T_s} \right)$ dont les composantes fréquentielles sont décalées de $-\frac{f_s}{4}$ et $-\frac{3f_s}{4}$ par rapport à celle du signal idéal $X \left(e^{j2\pi f T_s} \right)$. En appliquant la méthode [67] au signal B.20, le but est d'estimer les disparités $D'_2 \left(e^{j2\pi \left(f - \frac{f_s}{2} \right) T_s} \right) X \left(e^{j2\pi \left(f - \frac{f_s}{2} \right) T_s} \right)$ en les décalant en fréquence de $\frac{f_s}{2}$ par la rotation $(-1)^n$, puis les corrélérer au signal idéal $X \left(e^{j2\pi f T_s} \right)$. Cependant, les deux autres disparités $D'_1 \left(e^{j2\pi \left(f - \frac{f_s}{4} \right) T_s} \right) X \left(e^{j2\pi \left(f - \frac{f_s}{4} \right) T_s} \right)$ et $D'_3 \left(e^{j2\pi \left(f - \frac{3f_s}{4} \right) T_s} \right) X \left(e^{j2\pi \left(f - \frac{3f_s}{4} \right) T_s} \right)$ vont aussi être décalé de $\frac{f_s}{2}$. Or, ces dernières disparités sont aussi symétriques par rapport à $\frac{f_s}{2}$, donc ils introduiront une erreur dans l'estimation. C'est cette symétrie entre les disparités supplémentaires du 4 voies entrelacées par rapport à 2 voies qui rend la méthode [67] inapplicable pour $M = 4$ voies entrelacées.

Afin d'étendre la méthode [67] sur $M = 4$ voies entrelacées, Law *et al.* [69] proposent une architecture de compensation composée d'une partie correction et d'une partie estimation illustrée dans la Figure B.3. La correction peut-être choisie parmi deux structures de filtres adaptatifs possibles, représentée dans la Figure B.3.a et Figure B.3.b. Pour chacune de ses structures de correction, leur filtres sont commandés par trois boucles d'asservissement rétroactive rapportant l'estimation des disparités de gains et de décalages temporels entre les voies. La structure représentée dans Figure B.3.d estime les disparités de gains et de décalages temporels $\{\Delta_{g_1}, \Delta_{t_1}\}$ de la voie 1. Et la structure d'estimation représentée dans Figure B.3.c estime les disparités de gains et de décalages temporels $\{\Delta_{g_2}, \Delta_{t_2}\}$ e la voie 2 et aussi $\{\Delta_{g_3}, \Delta_{t_3}\}$ de la voie 3. Cette dernière structure est issue de la méthode d'estimation [67]. Les disparités $\{\Delta_{g_1}, \Delta_{t_1}, \Delta_{g_2}, \Delta_{t_2}, \Delta_{g_3}, \Delta_{t_3}\}$ sont définies dans [69]. La compensation des disparités proposée par Law *et al.* [69] se fait en trois étapes :

1. Les disparités sur la voie 2 sont corrigées en fonction de leur estimation par rapport à la voie 0. Pour se faire, l'auteur applique la méthode [67] illustrée dans la Figure B.3.c sur les signaux $\hat{x}_0[n]$ et $\hat{x}_2[n]$, puisque l'addition de ces deux signaux reproduit un entrelacement par 2.

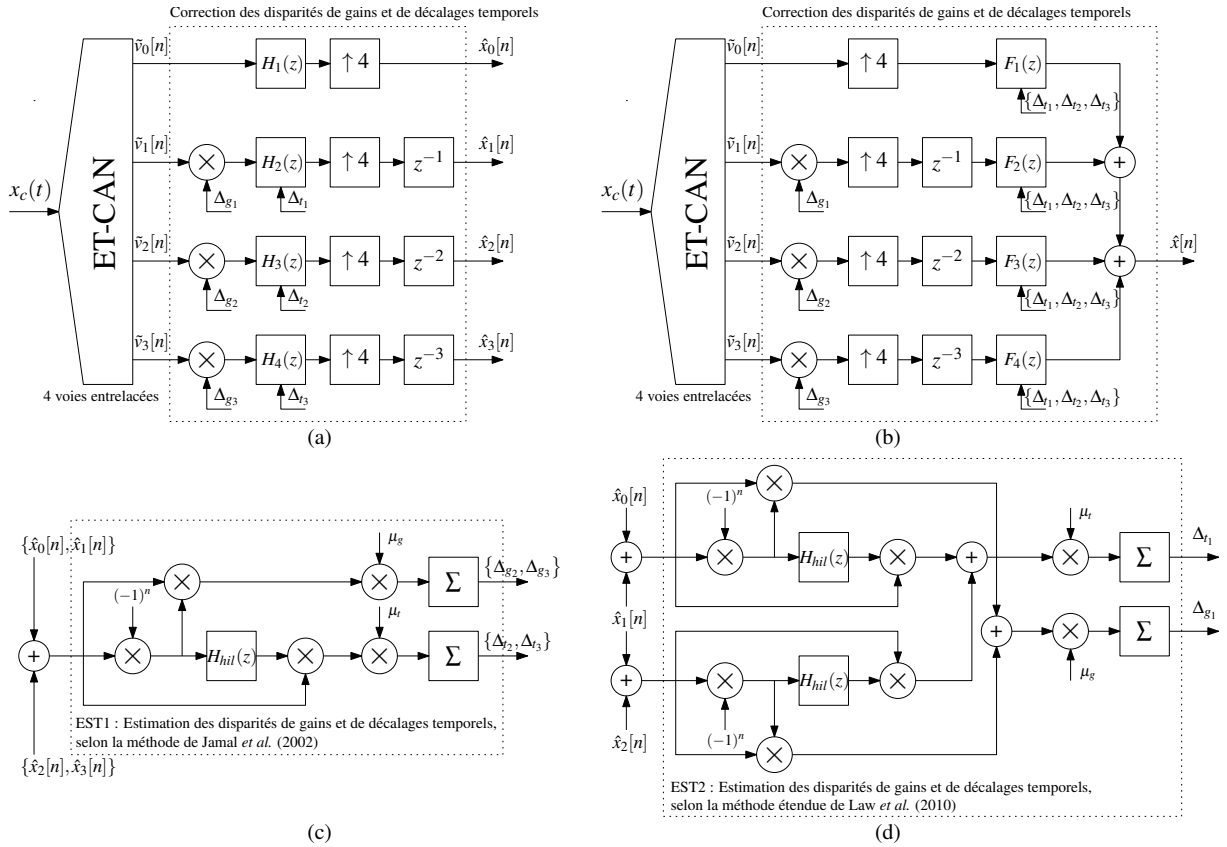


FIGURE B.3 – Représentation de l’architecture de compensation des disparités de gain et de décalages temporels pour $M = 4$ voies entrelacées proposée par [69]. (a) illustre la structure de correction des disparités avec les filtres $H_1(z)$, $H_2(z)$, $H_3(z)$ et $H_4(z)$ définis dans [69] et fonctionnant à $\frac{f_s}{4}$, (b) illustre une seconde structure de correction possible avec les filtres $F_1(z)$, $F_2(z)$, $F_3(z)$ et $F_4(z)$ définis dans [69] et fonctionnant à f_s , (c) illustre la structure d’estimation issus de la méthode précédente [67] pour 2 voies entrelacées fournissant une estimation des disparités $\{\Delta_{g_2}, \Delta_{g_3}, \Delta_{t_2}, \Delta_{t_3}\}$, (d) illustre la structure d’estimation étendue fournissant une estimation des disparités $\{\Delta_{g_1}, \Delta_{t_1}\}$. L’approximation proposée du filtre de Hilbert est $H_{hil}(z) = z^{-1}$ dans [69], comme dans [67].

2. Une fois la voie 2 compensée par rapport à la voie 0, c’est au tour de la voie 1 d’être compensée par rapport à la voie 0. Sauf que l’addition de ces deux signaux n’est pas équivalent à un entrelacement par 2 et génère des disparités similaires à celles du modèle (B.20). Law *et al.* [69] proposent alors d’appliquer les corrélations (B.11), (B.18) à l’addition des signaux $\hat{x}_0[n]$ et $\hat{x}_1[n]$ ainsi qu’à l’addition de $\hat{x}_1[n]$ et $\hat{x}_2[n]$. Puis, en additionnant leur résultat comme illustré dans la Figure B.3.d, les corrélations en fonction des disparités $D'_1(e^{j2\pi f T_s})$ et $D'_3(e^{j2\pi f T_s})$ qui introduisaient des erreurs, s’annulent entre elles. Ainsi, [69] obtient une estimation propre des disparités sur la voie 1.
3. Enfin, la dernière voie 3 est compensée par rapport à la voie 1 en utilisant l’estimation [67]. Cela devient possible car la voie 1 est compensée de ses disparités par rapport aux voies 0 et 2 et que l’addition des signaux $\hat{x}_1[n]$ et $\hat{x}_3[n]$ reproduisent un entrelacement par 2.

Les deux structures de corrections proposées par Law *et al.* [69] dans la Figure B.3.a et Fi-

gure B.3.b sont valables pour des bandes différentes du signal d'entrée de l'ET-CAN. Celle de la Figure B.3.a autorise une bande de $\frac{f_s}{8}$, tel que les filtres $H_1(z)$, $H_2(z)$, $H_3(z)$ et $H_4(z)$ sont définis dans [69]. Alors que celle de la Figure B.3.b autorise un signal d'entrée de l'ET-CAN d'une bande $\frac{f_s}{2}$, dont les filtres $F_1(z)$, $F_2(z)$, $F_3(z)$ et $F_4(z)$ sont aussi définis dans [69].

Notons que l'approximation proposée du filtre de Hilbert dans [69] est $H_{hil}(z) = z^{-1}$, comme dans [67] pour une implémentation peu couteuse. Mais le filtre de Hilbert peut tout aussi bien être approximé autrement comme proposé dans [68]. De plus, la méthode [69], comme [67], n'opère pas de normalisation par la puissance du signal mais par les gains de boucles μ_g et μ_t dans sa structure d'estimation, Figure B.3.c.d. Enfin, les deux méthodes étant basées sur le même principe de corrélation, elles possèdent les mêmes contraintes.

En parallèle de ces méthodes de compensation entièrement numérique, [34] propose d'estimer les disparités de décalages temporels entre M voies entrelacées en utilisant la corrélation entre les données de chaque voie de codage et une $(M + 1)^{\text{ème}}$ voie de codage de référence. Chaque estimation du décalage temporel par rapport à la $(M + 1)^{\text{ème}}$ voie est ensuite utilisée par la correction dans le domaine analogique (basée sur des retards de lignes adaptatifs appliqués aux horloges) Puis, les décalages temporels sont minimisés récursivement par un algorithme de type LMS. C'est donc une méthode de compensation dite mixte que propose [34]. Une méthode mixte similaire est aussi proposée dans [35] où les disparités de décalages temporels sont estimées par corrélation en prenant les voies de codages adjacentes comme références. Puis, de même, ces disparités sont corrigées dans le domaine analogique par des retards de lignes contrôlables sur les horloges. Une autre méthode de compensation mixte similaire est proposée par [36] dont l'estimation des disparités de décalages temporels est basée sur la corrélation du signal numérique.

Amélioration de la compensation des disparités de gains et de décalages temporels pour un nombre de voies entrelacées parmi 2 et les multiples de 4 :

Matsuno *et al.* [70] proposent une méthode de compensation des disparités de gains et de décalages temporels pour $M = 2$ et 4 voies entrelacées mais aussi extensible à tout nombre de voie multiple de 4 supérieur. Sa méthode est représentée dans la Figure B.4. L'intérêt de sa méthode repose sur la réduction du nombre de filtres utilisés par rapport à [67] ou [69] et donc les ressources nécessaires pour son implémentation. En effet, pour des disparités de décalages temporels et un entrelacement par 2 dans [67] ou [69], il faut 1 filtre de décalage fractionnaire pour leur correction et 1 filtre de Hilbert pour leur estimation. Pour un entrelacement par 4 dans [69], il faut 3 filtres pour leur correction et 3 filtres de Hilbert pour leur estimation. Chaque voie est compensée individuellement par rapport à la voie de référence, d'où l'utilisation de $(M - 1) \times 2$ filtres pour la correction et l'estimation avec $M = 2$ ou 4. Si l'on devait étendre les méthodes [67] ou [69] à un nombre M supérieur à 4, on continuerait à avoir $(M - 1) \times 2$ filtres, ce qui peut devenir vite très couteux en ressource d'implémentation. Afin de réduire ce nombre

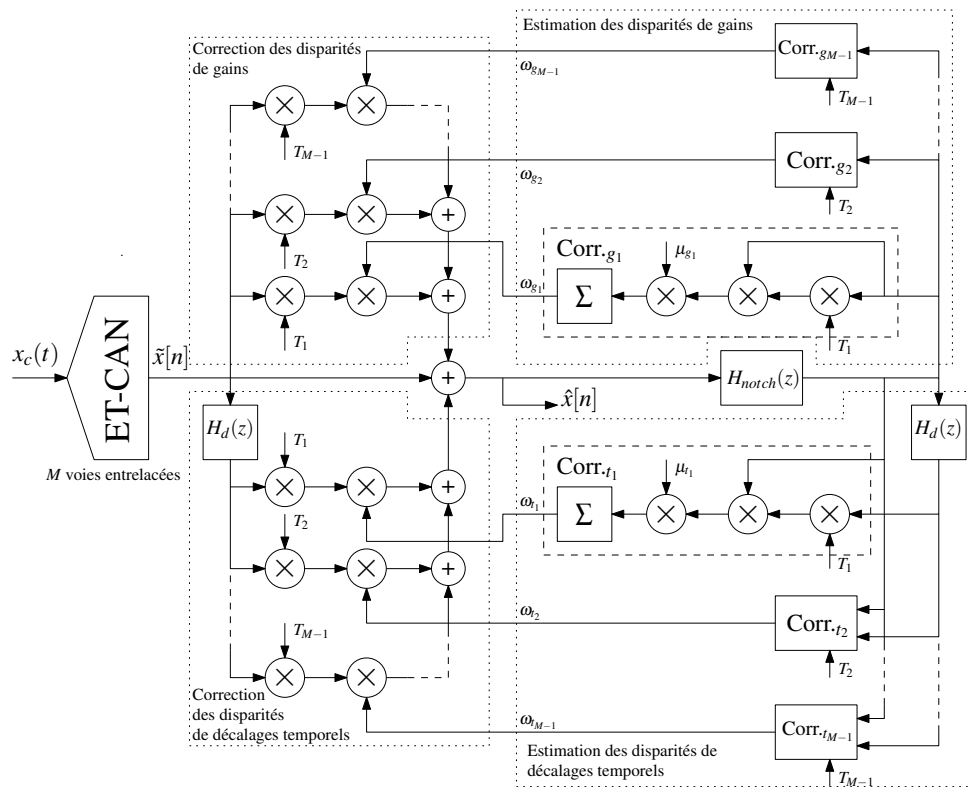


FIGURE B.4 – Représentation de l’architecture de compensation des disparités de gain et de décalages temporels proposée par [70] pour M voies entrelacées parmi 2 et les multiples de 4. $\{T_1, T_2, \dots, T_{M-1}\}$ sont les vecteurs lignes de la matrice de transformation de Hadamard. $H_d(z)$ est le filtre dérivé et $H_{notch}(z)$ est le filtre annulant les composantes fréquentielles à $\frac{kf_s}{2M}$ avec $k \in \{1, \dots, M-1\}$. Ces éléments sont définis dans [70].

de filtre, Matsuno *et al.* [70] présentent une méthode qui nécessite 1 filtre pour la correction des disparités de décalages temporels et 1 filtre pour leur estimation et ceci quelque soit le nombre de voies entrelacées parmi 2 et les multiples de 4.

Comme dans les précédentes méthodes, le principe d’estimation repose sur la corrélation entre le signal en sortie de **ET-CAN** et une *version modifiée* afin d’estimer une partie des disparités de gains et de décalages temporels. Ces *versions modifiées* correspondent à la sortie des multiplications par $\{T_1, T_2, \dots, T_{M-1}\}$ dans la Figure B.4. T_m avec $m \in \{0, \dots, M-1\}$ est définie comme le $n+1$ ^{ème} vecteur ligne de la matrice d’Hadamard $M \times M$ dans [70]. Dans (B.21), sont définies les matrices d’Hadamard 2×2 , 4×4 et 8×8 , respectivement utilisées pour un nombre de voies entrelacées $M = 2, 4$ et 8 . La restriction du nombre de voie M à 2 et au multiple de 4 provient de la définition de la matrice d’Hadamard.

Dans la méthode [70], les scalaires des vecteurs $\{T_1, T_2, \dots, T_{M-1}\}$ vont être successivement multipliés aux échantillons du signal utilisé pour l’estimation et la correction, et ceci de manière périodique de période M . Ainsi, ces multiplications sont définies à temps variable périodique. Donc, une multiplication par un des vecteurs lignes correspond à une pondération des échantillons par un scalaire dédié sur chacune des voies. Les vecteurs lignes d’une matrice

$$\begin{aligned}
F_1 &= \begin{bmatrix} 1 & 1 \\ 1 & -1 \end{bmatrix}, \\
F_2 &= \begin{bmatrix} 1 & 1 & 1 & 1 \\ 1 & -1 & 1 & -1 \\ 1 & 1 & -1 & -1 \\ 1 & -1 & -1 & 1 \end{bmatrix}, \\
F_3 &= \begin{bmatrix} 1 & 1 & 1 & 1 & 1 & 1 & 1 & 1 \\ 1 & -1 & 1 & -1 & 1 & -1 & 1 & -1 \\ 1 & 1 & -1 & -1 & 1 & 1 & -1 & -1 \\ 1 & -1 & -1 & 1 & 1 & -1 & -1 & 1 \\ 1 & 1 & 1 & 1 & -1 & -1 & -1 & -1 \\ 1 & -1 & 1 & -1 & -1 & 1 & -1 & 1 \\ 1 & 1 & -1 & -1 & -1 & -1 & 1 & 1 \\ 1 & -1 & -1 & 1 & -1 & 1 & 1 & -1 \end{bmatrix}
\end{aligned} \tag{B.21}$$

d'Hadamard $M \times M$ ont la particularité d'être tous orthogonaux entre eux. Ils forment une base à M dimensions. Ainsi, le premier vecteur ligne de la matrice $M \times M$ qui est constituée de M scalaires unité, correspond à la reconstruction du signal idéal en projetant le signal en sortie de l'**ET-CAN** sur la 1^{ère} dimension de la base. Les autres vecteurs lignes représentent les $(M - 1)$ dimensions restantes sur lesquelles sont projetées les disparités du signal en sortie de l'**ET-CAN**. Puis, comme dans [67] ou [69], Matsuno *et al.* [70] partent du principe que le signal compensé des disparités, c.-à-d. le signal idéal, n'est plus corrélé aux disparités puisque qu'elles sont translatées en fréquence de $\frac{kf_s}{M}$ avec $k \in \{1, \dots, M - 1\}$ (*cf.* Chapitre 2). Ainsi, en calculant la corrélation entre le signal sur la 1^{ère} dimension et le signal sur une des autres dimensions, [70] obtient une estimation des disparités restantes, qu'il corrige de manière adaptatif jusqu'à que la corrélation devienne nulle. C'est pourquoi dans la Figure B.4, on retrouve à droite une structure qui estime les disparités sur le signal corrigé $\hat{x}[n]$, constituée de $(M - 1)$ corrélations contenant chacune une multiplication par $\{T_1, T_2, \dots, T_{M-1}\}$ différente. Puis, la sortie de la $m^{\text{ème}}$ corrélation ($m \in \{1, \dots, M - 1\}$) fourni l'estimation des disparités de la $m^{\text{ème}}$ dimension à la partie correspondante de la structure de correction qui possède la même multiplication par T_m . La structure de correction est formée de $(M - 1)$ multiplications par $\{T_1, T_2, \dots, T_{M-1}\}$ du signal en sortie de l'**ET-CAN**, suivie de $(M - 1)$ pondérations par les sorties des corrélations. Les signaux résultants sont les images des disparités sur chacune des $(M - 1)$ dimensions et sont retranchés au signal en sortie de l'**ET-CAN**. Pour les mêmes raisons que dans [67] ou [69], les disparités de gains sont estimées par une corrélation alignée en temps et les disparités de décalages temporels par une corrélation faisant intervenir la dérivée.

Compensation des disparités de réponses fréquentielles pour $M = 2$ et 4 voies entrelacées à partir de la représentation analytique du signal de sortie de l'**ET-CAN** :

Singh *et al.* [71] proposent une méthode de compensation des disparités plus général que celles de gains et de décalages temporels, puisqu'elle concerne celles de réponses fréquentielles. Cette méthode est développée pour $M = 2$ voies entrelacées en s'appuyant sur une précédente méthode de compensation des disparités entre deux voies I/Q de Antilla *et al.* [93]. Elle est représentée dans la Figure B.5. Cette approche intéressante fait un rapprochement entre

- Les disparités de réponses fréquentielles contenues dans le signal réel en sortie d'un **ET-CAN** entrelacé par 2, dont les composantes fréquentielles sont symétriques par rapport

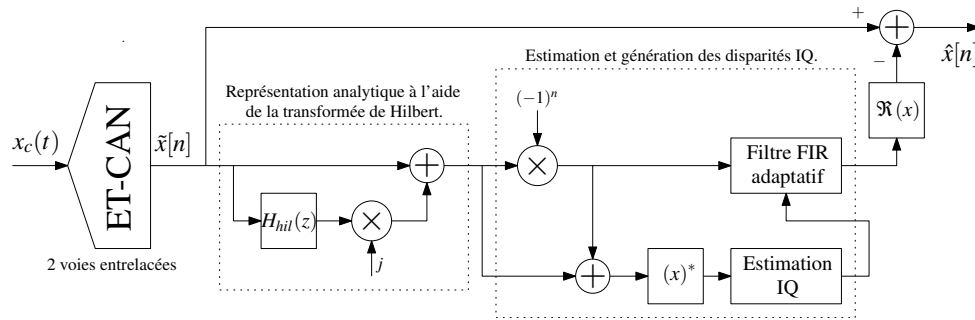


FIGURE B.5 – Représentation de l’architecture de compensation des disparités de réponses fréquentielles proposée par [71] pour $M = 2$ voies entrelacées. Cette méthode réutilise le bloc d’estimation IQ présenté dans [93]

à $\frac{f_s}{2}$ avec celles du signal idéal.

- Les disparités contenues entre les deux voies IQ du signal complexe après démodulation du signal analogique, dont les composantes fréquentielles sont symétriques par rapport à 0 avec celles du signal idéal.

Singh *et al.* [71] proposent de reproduire à partir du signal réel en sortie de l’ET-CAN, c.-à-d. $\tilde{x}[n]$ dans la Figure B.5, la même symétrie entre les disparités et le signal idéal existant dans un signal IQ. Cette transformation est opérée dans la Figure B.5 par la génération de la représentation analytique de $\tilde{x}[n]$ utilisant le filtre de Hilbert pour éliminer les fréquences négatives. Le signal analytique est ensuite additionné à lui-même décalé en fréquence de $\frac{f_s}{2}$. Ainsi, les composantes fréquentielles positives des disparités du signal résultant sont symétriques par rapport à 0 aux composantes fréquentielles négatives de la partie idéale du signal résultant. Même symétrie entre les fréquences négatives des disparités et les fréquences positives de la partie idéale. A partir de ce signal type IQ, [71] applique une méthode de la littérature sur la compensation IQ [93]. Celle-ci renvoie une estimation des disparités, qui sont générées dans un filtre adaptatif dont la partie réelle vient corriger le signal réel $\tilde{x}[n]$ en sortie de l’ET-CAN. L’estimation IQ [93] utilise également les propriétés de corrélation du signal, appelées la circularité du signal complexe qui est définie par une corrélation nulle entre un signal et son conjugué, quelque soit le décalage temporel entre les deux. Cette propriété est similaire à celle utilisée dans les méthodes présentées ci-dessus qui suppose une corrélation nulle entre le signal idéal et sa modulation de $\frac{f_s}{2}$.

Le désavantage de cette méthode est qu’elle s’appuie sur les similarités entre les disparités du $M = 2$ voies entrelacées et les disparités du signal IQ, rendant complexe l’extension de la méthode pour M voies entrelacées supérieures à 2. La preuve en est l’extension proposée de cette méthode de compensation pour $M = 4$ voies entrelacées proposée par Singh *et al.* [72]. Ces deux précédentes méthodes sont développées dans le Chapitre 6 au travers d’une comparaison avec une de nos méthodes proposées dans [94].

Toutes les méthodes de compensation présentées ci-dessus sont basées sur les propriétés de corrélation du signal en sortie de l’ET-CAN. Que ces méthodes soient développées pour des

disparités de gains, de décalages temporels ou de réponses fréquentielles, leur estimations sont toutes basées sur le même principe : corrélérer le signal avec une transformation de lui-même pour faire coïncider en fréquence les disparités et le signal idéal. Toutefois, un critère doit être respecté pour le bon fonctionnement de ces estimations. Il est nécessaire que le signal compensé de ses disparités, c.-à-d. le signal idéal, n'est pas de corrélation avec cette transformation de lui-même.

ANNEXE C

**ANALYSES DES CRITÈRES DE
L'ESTIMATION**

Nous définissons dans la Section 3.2 le critères d'orthogonalité $c_O(p, l) = 0$ (3.6) et le critère de moyennes nulles $c_M(p) = 0$ (3.20) sur le signal idéal $x[n]$ permettant l'estimation des disparités de réponses fréquentielles à partir de la fonction d'estimation $C_\eta[l]$ (3.5). Analysons l'impact de ces critères sur le signal analogique $x_c(t)$ en entrée de l'ET-CAN. Un synthèse de cette analyse est présentée dans la Section 3.4.

C.1 Critère d'orthogonalité

Notre méthode d'estimation des disparités de réponses fréquentielles s'appuie sur le résultat des fonctions d'estimation $C_\eta[l]$ (3.5). Or, ces fonctions d'estimation ont pour objectif de mesurer uniquement la corrélation entre le signal idéal $x[n]$ et la disparité $d'_\eta[k]$ en les coïncidant en fréquence avec le terme complexe $\left(e^{j\frac{2\pi}{M}\eta}\right)^n$ dans (3.5). Rappelons au passage que comme la méthode travaille sur signaux réels, nous observons dans la Figure 3.2 que les fonctions d'estimations sont aussi liée au conjugué de $d'_\eta[k]$, c.-à-d. à $d'_{M-\eta}[k]$ selon (2.54). Ainsi, afin de s'assurer que les fonctions d'estimations ne mesurent pas d'autres corrélations entre les disparités restantes et le signal idéal, nous définissons un *critère d'orthogonalité*. Comme les disparités $d'_p[k]$ réalisent un filtrage linéaire du signal idéal (cf. (2.55)) et que la réponse fréquentielle du signal idéal est périodique suivant f_s , cela revient à s'assurer que le signal idéal n'est pas corrélé à sa translation en fréquence de $p\frac{f_s}{M}$ avec $p \in \{1, \dots, M-1\}$. Ce critère d'orthogonalité sur le signal idéal $x[n] \in \mathbb{R}$ s'écrit (3.6)

$$c_O(p, l) = \left(x \star \left(e^{j\frac{2\pi}{M}\eta}\right)^n x\right)[l] = \sum_{n=-\infty}^{\infty} x[n] \left[\left(e^{j\frac{2\pi}{M}p}\right)^{n+l} x[n+l] \right]^* = 0$$

$\forall p \in \{1, \dots, M-1\}$ et $\forall l \in \mathbb{Z}$.

Exprimons le critère $c_O(p, l)$ (3.6) en fonction du signal d'entrée de l'ET-CAN $x_c(t)$. Pour cela, le signal idéal $x[n]$ est remplacé par sa TFTD inverse (2.11) dans (3.6). On obtient

$$c_O(p, l) = \sum_{n=-\infty}^{\infty} \left(\frac{1}{f_s} \int_{f_1 \in \left[-\frac{f_s}{2}, \frac{f_s}{2}\right]} X\left(e^{j2\pi f_1 T_s}\right) e^{j2\pi f_1 n T_s} df_1 \right) \left(e^{-j\frac{2\pi}{M}p} \right)^{n+l} \times \left(\frac{1}{f_s} \int_{f_2 \in \left[-\frac{f_s}{2}, \frac{f_s}{2}\right]} X\left(e^{j2\pi f_2 T_s}\right) e^{j2\pi f_2 (n+l) T_s} df_2 \right) \quad (\text{C.1})$$

$$c_O(p, l) = T_s^2 \int_{f_1} \int_{f_2} X(e^{j2\pi f_1 T_s}) X(e^{j2\pi f_2 T_s}) e^{j2\pi(f_2 - p \frac{f_s}{M}) l T_s} \times \left[\sum_{n=-\infty}^{\infty} e^{j2\pi(f_1 + f_2 - p \frac{f_s}{M}) n T_s} \right] df_1 df_2 \quad (\text{C.2})$$

Puis, en utilisant la formule de sommation de Poisson, (C.2) peut être exprimé

$$c_O(p, l) = T_s^2 \int_{f_1} \int_{f_2} X(e^{j2\pi f_1 T_s}) X(e^{j2\pi f_2 T_s}) e^{j2\pi(f_2 - p \frac{f_s}{M}) l T_s} \times \left[\frac{1}{T_s} \sum_{k=-\infty}^{\infty} \delta\left(f_1 + f_2 - p \frac{f_s}{M} - k f_s\right) \right] df_1 df_2 \quad (\text{C.3})$$

Et en substituant f_1 par $f_3 = f_1 + f_2 - p \frac{f_s}{M}$, (C.3) devient

$$\begin{aligned} c_O(p, l) &= T_s^2 \int_{f_2 \in \left[-\frac{f_s}{2}, \frac{f_s}{2}\right]} X(e^{j2\pi f_2 T_s}) e^{j2\pi(f_2 - p \frac{f_s}{M}) l T_s} \times \\ &\quad \sum_{k=-\infty}^{\infty} \frac{1}{T_s} \left[\int_{f_3 \in \left[-\frac{f_s}{2} + f_2 - p \frac{f_s}{M}, \frac{f_s}{2} + f_2 - p \frac{f_s}{M}\right]} X\left(e^{j2\pi(k f_s - f_2 + p \frac{f_s}{M}) T_s}\right) \delta(f_3 - k f_s) df_3 \right] df_2 \\ &= T_s^2 \int_{f_2 \in \left[-\frac{f_s}{2}, \frac{f_s}{2}\right]} X(e^{j2\pi f_2 T_s}) e^{j2\pi(f_2 - p \frac{f_s}{M}) l T_s} \sum_{k=-\infty}^{\infty} \frac{1}{T_s} I(k, p) df_2 \end{aligned} \quad (\text{C.4})$$

Considérons différentes valeurs de $k \in \mathbb{Z}$ dans $I(k, p)$ égal à l'expression entre crochet dans le critère $c_O(p, l)$ (C.4).

– Pour $k = 0$,

$$\begin{aligned} I(0, p) &= \int_{f_3 \in \left[-\frac{f_s}{2} + f_2, \frac{f_s}{2} + f_2\right]} X\left(e^{j2\pi\left(p \frac{f_s}{M} - f_2\right) T_s}\right) \delta\left(f_3 - p \frac{f_s}{M}\right) df_3 \\ &= \begin{cases} 0 & \text{if } -\frac{f_s}{2} \leq f_2 \leq -\frac{f_s}{2} + p \frac{f_s}{M} \\ X\left(e^{j2\pi\left(p \frac{f_s}{M} - f_2\right) T_s}\right) & \text{if } -\frac{f_s}{2} + p \frac{f_s}{M} < f_2 < \frac{f_s}{2} \end{cases} \end{aligned} \quad (\text{C.5})$$

– Pour $k = -1$,

$$\begin{aligned} I(-1, p) &= \int_{f_3 \in [-\frac{f_s}{2} + f_2, \frac{f_s}{2} + f_2[} X \left(e^{j2\pi(p\frac{f_s}{M} - f_s - f_2)T_s} \right) \delta \left(f_3 + f_s - p\frac{f_s}{M} \right) df_3 \\ &= \begin{cases} X \left(e^{j2\pi(p\frac{f_s}{M} - f_s - f_2)T_s} \right) & \text{if } -\frac{f_s}{2} \leq f_2 \leq -\frac{f_s}{2} + p\frac{f_s}{M} \\ 0 & \text{if } -\frac{f_s}{2} + p\frac{f_s}{M} < f_2 < \frac{f_s}{2} \end{cases} \end{aligned} \quad (\text{C.6})$$

Par ailleurs, $X \left(e^{j2\pi(p\frac{f_s}{M} - f_s - f_2)T_s} \right) = X \left(e^{j2\pi(p\frac{f_s}{M} - f_2)T_s} \right)$ puisque la **TFTD** d'un signal échantillonné aux instants $t = nT_s$ donne une réponse fréquentielle périodique suivant f_s .

– Pour $k \neq \{0, 1\}$,

$$I(k, p) = \int_{f_3 \in [-\frac{f_s}{2} + f_2, \frac{f_s}{2} + f_2[} X \left(e^{j2\pi(kf_s - f_2 + p\frac{f_s}{M})T_s} \right) \delta \left(f_3 - kf_s - p\frac{f_s}{M} \right) df_3 \quad (\text{C.7})$$

Or, le dirac $\delta \left(f_3 - kf_s - p\frac{f_s}{M} \right)$ est toujours nul à l'intérieur des bornes de l'intégrale $f_3 \in [-\frac{f_s}{2} + f_2, \frac{f_s}{2} + f_2[$, lorsque $f_2 \in [-\frac{f_s}{2}, \frac{f_s}{2}[$.

Donc, le critère $c_O(p, l)$ (C.4) se simplifie en ne considérant que les valeurs non nulles de $I(k, p)$ pour $k \in \{0, 1\}$. En changeant f_2 en f , (C.4) est équivalent à

$$c_O(p, l) = 0 \Leftrightarrow T_s \int_{-\frac{f_s}{2}}^{\frac{f_s}{2}} X \left(e^{j2\pi f T_s} \right) X \left(e^{j2\pi(p\frac{f_s}{M} - f)T_s} \right) e^{j2\pi f l T_s} df = 0 \quad (\text{C.8})$$

$\forall p \in \{1, \dots, M-1\}, \forall l \in \mathbb{Z}$.

Le signal analogique $x_c(t)$ est lié au signal idéal $x[n]$ par $X(e^{j2\pi f T_s}) = X_c(e^{j2\pi f T_s}) \hat{H}(e^{j2\pi f T_s})$ (2.44), où $\hat{H}(e^{j2\pi f T_s})$ (2.39) est la moyenne des $\hat{H}_m(e^{j2\pi f T_s})$ ($\forall m \in \{1, \dots, M-1\}$) caractérisant la fonction de transfert du $m^{\text{ème}}$ **CAN**. Or, $\hat{H}(e^{j2\pi f T_s})$ est une réponse linéaire dans notre modèle (cf. Section 2.4). Il vérifie $\hat{H}(e^{j2\pi f T_s}) = \sum_{k=-\infty}^{\infty} \hat{h}[k] e^{-j2\pi f k T_s}$. Donc, le critère $c_O(p, l)$ (C.8) peut s'exprimer en fonction de la réponse fréquentielle périodique du signal analogique $x_c(t)$ échantillonné aux instants $t = nT_s$. Il est équivalent à

$$c_O(p, l) = 0 \Leftrightarrow T_s \int_{-\frac{f_s}{2}}^{\frac{f_s}{2}} X_c \left(e^{j2\pi f T_s} \right) X_c \left(e^{j2\pi(p\frac{f_s}{M} - f)T_s} \right) e^{j2\pi f l T_s} df = 0 \quad (\text{C.9})$$

$\forall p \in \{1, \dots, M-1\}, \forall l \in \mathbb{Z}$.

De plus, le signal analogique $x_c(t)$ vérifie le critère de Nyquist (2.7) car ses composantes fréquentielles sont strictement contenues dans la bande de base de l'ET-CAN. Donc, l'échantillonnage de $x_c(t)$ de période T_s ne produit pas de repliements spectraux. Ainsi, comme montré en (2.13) pour $f \in [-\frac{f_s}{2}, \frac{f_s}{2}[$,

$$\begin{aligned} - X_c(e^{j2\pi f T_s}) &= \frac{1}{T_s} X_c(f) \\ - X_c\left(e^{j2\pi\left(p\frac{f_s}{M}-f\right)T_s}\right) &= \frac{1}{T_s} \left(X_c\left(p\frac{f_s}{M}-f\right) + X_c\left(p\frac{f_s}{M}-f-f_s\right) \right) \end{aligned}$$

Finalement, (C.9) peut aussi s'exprimer en fonction de la réponse fréquentielle continu de $x_c(t)$ comme

$$c_O(p, l) = 0 \Leftrightarrow \int_{-\frac{f_s}{2}+p\frac{f_s}{M}}^{\frac{f_s}{2}} X_c(f) X_c\left(p\frac{f_s}{M}-f\right) e^{j2\pi f l T_s} df + \int_{-\frac{f_s}{2}}^{-\frac{f_s}{2}+p\frac{f_s}{M}} X_c(f) X_c\left(p\frac{f_s}{M}-f-f_s\right) e^{j2\pi f l T_s} df = 0 \quad (\text{C.10})$$

$$\forall p \in \{1, \dots, M-1\}, \forall l \in \mathbb{Z}.$$

Le critère d'orthogonalité $c_O(p, l)$ (C.10) sur le signal analogique est exprimé pour tous types de signaux en entrée de l'ET-CAN. L'expression de critère (C.10) peut-être simplifié en considérant un signal déterministe en entrée de l'ET-CAN.

C.1.1 Critère d'orthogonalité sur signal déterministe

Exprimons $c_O(p, l)$ (C.9) dans le cas d'un signal déterministe à l'entrée de l'ET-CAN. Soit un signal sinusoïdal multi-tons construit à partir de $S \in \mathbb{N}^*$ composantes fréquentielles f_i , vérifiant $0 \leq f_i < \frac{f_s}{2}$, pondérées par $\alpha_i \in \mathbb{R}^{+*}$ et déphasées de $\phi_i \in [0, 2\pi[$, $\forall i \in \{0, \dots, S-1\}$. Il s'écrit

$$x_c(t) = \sum_{i=0}^{S-1} \alpha_i \cos(2\pi f_i t + \phi_i) \quad (\text{C.11})$$

Et la TFTD du signal $x_c(t)$ échantillonné aux instants $t = nT_s$ est

$$X_c\left(e^{j2\pi f T_s}\right) = \sum_{i=0}^{S-1} \alpha_i \left(\frac{e^{j\phi_i}}{T_s} \sum_{k \in \mathbb{Z}} \delta(f - f_i - k f_s) + \frac{e^{-j\phi_i}}{T_s} \sum_{k \in \mathbb{Z}} \delta(f + f_i - k f_s) \right) \quad (\text{C.12})$$

Or, l'intégrale dans le critère $c_O(p, l)$ (C.9) est calculée pour la bande $[-\frac{f_s}{2}, \frac{f_s}{2}[$. Ce qui permet de simplifier l'expression de la TFTD (C.12) en considérant seulement la translaté suivant $k = 0$,

$$X_c\left(e^{j2\pi f T_s}\right) = \sum_{i=0}^{S-1} \alpha_i \left(\frac{e^{j\phi_i}}{T_s} \delta(f - f_i) + \frac{e^{-j\phi_i}}{T_s} \delta(f + f_i) \right), \forall |f| < \frac{f_s}{2} \quad (\text{C.13})$$

De même, la TFTD (C.12) avec la variation $f \rightarrow p\frac{f_s}{M} - f$ dans (C.9) est située en partie dans les bornes $[-\frac{f_s}{2}, \frac{f_s}{2}[$ de l'intégrale pour deux valeurs de $k \in 0, 1$ (C.12), la proportion des deux

parties étant dépendante de p et de chaque f_i . Cette TFTD s'écrit

$$X_c \left(e^{j2\pi \left(p \frac{f_s}{M} - f \right) T_s} \right) = \sum_{i'=0}^{S-1} \alpha_{i'} \left(\frac{e^{j\phi_{i'}}}{T_s} \sum_{k_{1,i'} \in \{0,1\}} \delta \left(p \frac{f_s}{M} - f - f_{i'} - k_{1,i'} f_s \right) + \frac{e^{-j\phi_{i'}}}{T_s} \sum_{k_{2,i'} \in \{0,1\}} \delta \left(p \frac{f_s}{M} - f + f_{i'} - k_{2,i'} f_s \right) \right), \quad \forall |f| < \frac{f_s}{2} \quad (\text{C.14})$$

dont les indices sont nommés i' pour les différencier de celles de (C.13). Ainsi pour chaque $f_{i'}$ dans (C.14), on peut simplifier (C.14) en considérant qu'une seule des deux valeurs de $k_{1,i'}$ et $k_{2,i'}$ en fonction du décalage suivant $p \in \{1, \dots, M-1\}$, selon

$$k_{1,i'} \in \begin{cases} \{0\} & \text{si } f_{i'} > p \frac{f_s}{M} - \frac{f_s}{2} \\ \{1\} & \text{si } f_{i'} \leq p \frac{f_s}{M} - \frac{f_s}{2} \end{cases} \quad k_{2,i'} \in \begin{cases} \{0\} & \text{si } f_{i'} < \frac{f_s}{2} - p \frac{f_s}{M} \\ \{1\} & \text{si } f_{i'} \geq \frac{f_s}{2} - p \frac{f_s}{M} \end{cases} \quad (\text{C.15})$$

$\forall f_{i'}, i' \in \{0, \dots, S-1\}$.

Puis, l'expression de $X_c \left(e^{j2\pi f T_s} \right)$ (C.12) et celle de $X_c \left(e^{j2\pi \left(\frac{f_s}{M} \eta - f \right) T_s} \right)$ (C.14) sont substituées dans l'intégrale (C.9) qui devient

$$\begin{aligned} c_O(p, l) &= 0 \\ \Leftrightarrow & \sum_{i, i'=0}^{I-1} \frac{\alpha_i \alpha_{i'}}{T_s^2} e^{j(\phi_i + \phi_{i'})} \underbrace{\int_{-\frac{f_s}{2}}^{\frac{f_s}{2}} \delta(f - f_i) \sum_{k_{1,i'} \in \{0,1\}} \delta \left(p \frac{f_s}{M} - f - f_{i'} - k_{1,i'} f_s \right) e^{j2\pi f l T_s} df}_{I_1} \\ & + e^{j(\phi_i - \phi_{i'})} \underbrace{\int_{-\frac{f_s}{2}}^{\frac{f_s}{2}} \delta(f - f_i) \sum_{k_{2,i'} \in \{0,1\}} \delta \left(p \frac{f_s}{M} - f + f_{i'} - k_{2,i'} f_s \right) e^{j2\pi f l T_s} df}_{I_2} \\ & + e^{j(-\phi_i + \phi_{i'})} \underbrace{\int_{-\frac{f_s}{2}}^{\frac{f_s}{2}} \delta(f + f_i) \sum_{k_{1,i'} \in \{0,1\}} \delta \left(p \frac{f_s}{M} - f - f_{i'} - k_{1,i'} f_s \right) e^{j2\pi f l T_s} df}_{I_3} \\ & + e^{j(-\phi_i - \phi_{i'})} \underbrace{\int_{-\frac{f_s}{2}}^{\frac{f_s}{2}} \delta(f + f_i) \sum_{k_{2,i'} \in \{0,1\}} \delta \left(p \frac{f_s}{M} - f + f_{i'} - k_{2,i'} f_s \right) e^{j2\pi f l T_s} df}_{I_4} \end{aligned}$$

$$\begin{aligned}
&= \sum_{i,i'=0}^{S-1} \frac{\alpha_i \alpha_{i'}}{T_s^2} \left(e^{j(\phi_i + \phi_{i'})} I_1 + e^{j(\phi_i - \phi_{i'})} I_2 + e^{j(-\phi_i + \phi_{i'})} I_3 + e^{j(-\phi_i - \phi_{i'})} I_4 \right) \\
&= 0
\end{aligned} \tag{C.16}$$

Donc, le critère d'orthogonalité $c_O(p, l)$ s'exprime dans (C.16) comme une double somme suivant $\{i, i'\}$ constituée de quatre intégrales I_1, I_2, I_3 et I_4 , produit de deux fonctions de Dirac et de $e^{j2\pi f l T_s}$. Une solution pour avoir $c_O(p, l) = 0$ est que pour chaque combinaison $\{i, i'\} \in \{0, \dots, S-1\}^2$ ces quatre intégrales soient nulles. Cette solution n'est qu'une solution parmi d'autres car on pourrait par exemple chercher à annuler les intégrales entres elles. Étudions les combinaisons possibles suivant $\{i, i'\}$ pour vérifier $c_O(p, l) = 0$.

- Soit une combinaison $\{i, i'\}$ de (C.16) telle que $i = i'$, c.-à-d. $f_i = f_{i'}$. Chacune des quatre intégrales I_1, I_2, I_3 et I_4 est considérée nulle.
 - Pour que $I_1 = 0$, il faut étudier l'intégrale

$$\int_{-\frac{f_s}{2}}^{\frac{f_s}{2}} \delta(f - f_i) \sum_{k_{1,i} \in \{0,1\}} \delta(p \frac{f_s}{M} - f - f_i - k_{1,i} f_s) e^{j2\pi f l T_s} df = 0 \tag{C.17}$$

La valeur de $k_{1,i}$ se simplifie suivant f_i (C.15) et donne deux cas à distinguer :

- * Si $f_i > p \frac{f_s}{M} - \frac{f_s}{2}$, $\delta(f - f_i) \delta(p \frac{f_s}{M} - f - f_i) = 0$ si $f_i \neq p \frac{f_s}{2M}$ et ainsi l'intégrale I_1 est nulle.
- * Si $f_i \leq p \frac{f_s}{M} - \frac{f_s}{2}$, $\delta(f - f_i) \delta(p \frac{f_s}{M} - f - f_i - f_s) = 0$ si $f_i \neq p \frac{f_s}{2M} - \frac{f_s}{2} < 0$. Or f_i est défini positif, donc I_1 est toujours nulle.

Pour résumer, il faut vérifier $f_i \neq p \frac{f_s}{2M}$ quand $f_i > p \frac{f_s}{M} - \frac{f_s}{2}$ pour avoir $I_1 = 0$.

- Par un développement similaire, on doit vérifier $I_2 = 0$.

- * Si $f_i < \frac{f_s}{2} - p \frac{f_s}{M}$, $\delta(f - f_i) \delta(p \frac{f_s}{M} - f + f_i) = 0$ est toujours valable.
- * Si $f_i \geq \frac{f_s}{2} - p \frac{f_s}{M}$, $\delta(f - f_i) \delta(p \frac{f_s}{M} - f + f_i - f_s) = 0$ est toujours valable.

Donc, $I_2 = 0$ est tout le temps vérifié.

- De même, pour que $I_3 = 0$,

- * Si $f_i > p \frac{f_s}{M} - \frac{f_s}{2}$, $\delta(f + f_i) \delta(p \frac{f_s}{M} - f - f_i) = 0$ est toujours valable.
- * Si $f_i \leq p \frac{f_s}{M} - \frac{f_s}{2}$, $\delta(f + f_i) \delta(p \frac{f_s}{M} - f - f_i - f_s) = 0$ est toujours valable.

Donc, $I_3 = 0$ est tout le temps vérifié.

- Pour le dernier, $I_4 = 0$,

- * Si $f_i < \frac{f_s}{2} - p \frac{f_s}{M}$, $\delta(f + f_i) \delta(p \frac{f_s}{M} - f + f_i) = 0$ si $f_i \neq -p \frac{f_s}{2M} < 0$. Or f_i est défini positif, donc I_4 est toujours nulle.

- * Si $f_i \geq \frac{f_s}{2} - p\frac{f_s}{M}$, $\delta(f + f_i) \delta(p\frac{f_s}{M} - f + f_i - f_s) = 0$ si $f_i \neq \frac{f_s}{2} - p\frac{f_s}{2M} = \frac{(p-M)f_s}{2M}$, alors I_4 est nulle.

Pour résumer, il faut vérifier $f_i \neq \frac{(p-M)f_s}{2M}$ quand $f_i \geq \frac{f_s}{2} - p\frac{f_s}{M}$ pour avoir $I_4 = 0$.

Donc, pour toute combinaison $\{i, i'\}$ de la double somme dans (C.16) tel que $f_i = f_{i'}$, ses éléments s'annulent si $f_i \neq p\frac{f_s}{2M}$ quand $f_i > p\frac{f_s}{M} - \frac{f_s}{2}$ et $f_i \neq \frac{(p-M)f_s}{2M}$ quand $f_i \geq \frac{f_s}{2} - p\frac{f_s}{M}$.

– Soit une combinaison $\{i, i'\}$ de (C.16) telle que $i \neq i'$, c.-à-d. $f_i \neq f_{i'}$. De même que précédemment, chacune des intégrales I_1, I_2, I_3 et I_4 est considérée nulle.

– Pour que $I_1 = 0$,

- * Si $f_{i'} > p\frac{f_s}{M} - \frac{f_s}{2}$, $\delta(f - f_i) \delta(p\frac{f_s}{M} - f - f_{i'}) = 0$ si $f_i \neq p\frac{f_s}{M} - f_{i'}$, alors l'intégrale I_1 est nulle.
- * Si $f_{i'} \leq p\frac{f_s}{M} - \frac{f_s}{2}$, $\delta(f - f_i) \delta(p\frac{f_s}{M} - f - f_{i'} - f_s) = 0$ si $f_i \neq p\frac{f_s}{M} - f_{i'} - f_s < 0$. Or f_i est défini positif, donc I_1 est toujours nulle.

– Pour que $I_2 = 0$,

- * Si $f_{i'} < \frac{f_s}{2} - p\frac{f_s}{M}$, $\delta(f - f_i) \delta(p\frac{f_s}{M} - f + f_{i'}) = 0$ si $f_i \neq p\frac{f_s}{M} + f_{i'}$, alors l'intégrale I_2 est nulle.
- * Si $f_{i'} \geq \frac{f_s}{2} - p\frac{f_s}{M}$, $\delta(f - f_i) \delta(p\frac{f_s}{M} - f + f_{i'} - f_s) = 0$ si $f_i \neq p\frac{f_s}{M} + f_{i'} - f_s = \frac{(p-M)f_s}{M} + f_{i'}$, alors l'intégrale I_2 est nulle.

– Pour que $I_3 = 0$,

- * Si $f_{i'} > p\frac{f_s}{M} - \frac{f_s}{2}$, $\delta(f + f_i) \delta(p\frac{f_s}{M} - f - f_{i'}) = 0$ si $f_i \neq -p\frac{f_s}{M} + f_{i'}$, alors I_3 est nulle.
- * Si $f_{i'} \leq p\frac{f_s}{M} - \frac{f_s}{2}$, $\delta(f + f_i) \delta(p\frac{f_s}{M} - f - f_{i'} - f_s) = 0$ si $f_i \neq -p\frac{f_s}{M} + f_{i'} + f_s = \frac{(M-p)f_s}{M} + f_{i'}$, alors I_3 est nulle.

– Pour que $I_4 = 0$,

- * Si $f_{i'} < \frac{f_s}{2} - p\frac{f_s}{M}$, $\delta(f + f_i) \delta(p\frac{f_s}{M} - f + f_{i'}) = 0$ si $f_i \neq -p\frac{f_s}{M} - f_{i'} < 0$. Or f_i est défini positif, donc I_4 est toujours nulle.
- * Si $f_{i'} \geq \frac{f_s}{2} - p\frac{f_s}{M}$, $\delta(f + f_i) \delta(p\frac{f_s}{M} - f + f_{i'} - f_s) = 0$ si $f_i \neq -p\frac{f_s}{M} - f_{i'} + f_s = \frac{(M-p)f_s}{M} - f_{i'}$, alors I_4 est nulle.

Pour résumer, ces conditions peuvent s'exprimer de manière unifiées en écrivant : Pour toutes combinaisons $\{f_i, f_{i'}\}$ des composantes fréquentielles du signal déterministe sinusoïdal $x_c(t)$ (C.11) tel que $0 \leq f_i < \frac{f_s}{2}$, $\forall i \in \{0, \dots, S-1\}$, le critère $c_O(p, l) = 0$ (C.9) est vérifié si

$$f_i \neq \left(\pm \frac{f_s}{M} p \pm f_{i'} \right) \bmod \left(\frac{f_s}{2} \right), \quad \forall p \in \{1, \dots, M-1\} \quad (\text{C.18})$$

Une illustration de ces combinaisons est donnée dans la Figure 3.4.

C.2 Critère de moyennes nulles

Un second critère sur le signal idéal est requis pour utiliser notre méthode basée sur les fonctions d'estimation $C_\eta[l]$ (3.5). Le signal idéal $x[n]$ doit vérifier le critère $c_M(p)$ qui s'écrit (3.20)

$$c_M(p) = \left(x \star \left(e^{j\frac{2\pi}{M}p} \right)^n \right) [0] = \sum_{n=-\infty}^{\infty} \left(e^{-j\frac{2\pi}{M}p} \right)^n x[n] = 0, \forall p \in \mathbb{Z}$$

Étudions ce second critère (3.20) dans le domaine fréquentiel en remplaçant le signal idéal $x[n]$ par sa TFTD inverse (2.11) dans (3.20).

$$\begin{aligned} c_M(p) &= \sum_{n=-\infty}^{\infty} \left(e^{-j\frac{2\pi}{M}p} \right)^n \left(\frac{1}{f_s} \int_{f \in \left[-\frac{f_s}{2}, \frac{f_s}{2}\right[} X \left(e^{j2\pi f T_s} \right) e^{j2\pi f n T_s} df \right) \\ &= T_s \int_{f \in \left[-\frac{f_s}{2}, \frac{f_s}{2}\right[} X \left(e^{j2\pi f T_s} \right) \left[\sum_{n=-\infty}^{\infty} e^{j2\pi \left(f - p \frac{f_s}{M} \right) n T_s} \right] df \\ &= T_s \int_{f \in \left[-\frac{f_s}{2}, \frac{f_s}{2}\right[} X \left(e^{j2\pi f T_s} \right) \frac{1}{T_s} \sum_{k=-\infty}^{\infty} \delta \left(f - p \frac{f_s}{M} - k f_s \right) df \end{aligned} \quad (\text{C.19})$$

Dans (C.19), une seule valeur de $k \in \mathbb{Z}$ donne une fonction de Dirac non nulle à l'intérieur des bornes de l'intégrale $\left[-\frac{f_s}{2}, \frac{f_s}{2}\right[$ suivant le décalage $p \frac{f_s}{M}$ avec $p \in \mathbb{Z}$. Mais quelque soit cette valeur, la réponse fréquentielle $X \left(e^{j2\pi f T_s} \right)$ étant périodique suivant f_s , l'intégrale est toujours égale à $f_s X \left(e^{j2\pi \left(p \frac{f_s}{M} \right) T_s} \right)$.

Le signal analogique $x_c(t)$ (échantillonné aux instants $t = nT_s$) est relié au signal idéal $x[n]$ selon $X \left(e^{j2\pi f T_s} \right) = X_c \left(e^{j2\pi f T_s} \right) \hat{H} \left(e^{j2\pi f T_s} \right)$ (2.44), avec $\hat{H} \left(e^{j2\pi f T_s} \right) = \sum_{k=-\infty}^{\infty} \hat{h}[k] e^{-j2\pi f k T_s}$ une réponse linéaire (cf. Section 2.4). De plus, la réponse fréquentielle périodique $X_c \left(e^{j2\pi f T_s} \right)$ vérifie la relation $X_c \left(e^{j2\pi f T_s} \right) = \frac{1}{T_s} X_c(f)$ pour $\forall |f| < \frac{f_s}{2}$, c.-à-d. dans la bande de base de **ET-CAN**. Ainsi, le critère $c_M(p)$ (??) peut-être exprimé en fonction de la réponse fréquentielle continue du signal analogique $x_c(t)$ comme

$$c_M(p) = 0 \Leftrightarrow X_c \left(p \frac{f_s}{M} \right) = 0 \quad (\text{C.20})$$

$\forall p \in \left\{ -\lfloor \frac{M}{2} \rfloor, -\lfloor \frac{M}{2} \rfloor - 1, \dots, \lfloor \frac{M}{2} \rfloor - 1, \lfloor \frac{M}{2} \rfloor \right\}$, tout en respectant la considération de départ, que la bande utile du signal analogique est strictement contenue dans la bande de base de l'**ET-CAN**.

Pour résumer, afin d'utiliser notre méthode d'estimation, le signal analogique $x_c(t)$ doit être à moyenne nulle, c.-à-d. $X_c(0) = 0$ et ne doit pas contenir des composantes fréquentielles pour $f = p \frac{f_s}{M}, \forall p \in \left\{ -\lfloor \frac{M}{2} \rfloor, -\lfloor \frac{M}{2} \rfloor - 1, \dots, \lfloor \frac{M}{2} \rfloor - 1, \lfloor \frac{M}{2} \rfloor \right\}$.

ANNEXE D

**CONDITIONNEMENT DU SYSTÈME DE
L'ESTIMATION**

Étudions le conditionnement du système linéaire théorique (3.19) de l'estimation lorsque celui-ci est borné à une dimension finie tel que nous le faisons dans notre approximation (3.30). Rappelons que (3.19) est :

$$C_\eta[l] = \sum_{k=-\infty}^{+\infty} d'_\eta[k] \times \left(\xi[l-k] + \left(e^{j\frac{2\pi}{M}\eta} \right)^{-l} \xi[l+k] \right)$$

Pour cela, nous nous plaçons dans le cas particulier où $M = 2$, qui requièrent qu'une fonction d'estimation $C_\eta[l]$ avec $\eta = 1$. Nous bornons le système théorique (3.19) suivant $k \in \{-1, 0, 1\}$ et $l \in \{0, 1, 2\}$. Nous obtenons le système matriciel suivant :

$$\begin{bmatrix} C_1[0] \\ C_1[1] \\ C_1[2] \end{bmatrix} = \begin{bmatrix} 2\xi[1] & 2\xi[0] & 2\xi[1] \\ \xi[2] - \xi[0] & 0 & \xi[0] - \xi[2] \\ \xi[3] + \xi[1] & 2\xi[2] & \xi[1] + \xi[3] \end{bmatrix} \cdot \begin{bmatrix} d'_1[-1] \\ d'_1[0] \\ d'_1[1] \end{bmatrix} \quad (\text{D.1})$$

Notons que contrairement à notre système approximé (3.30), dans (D.1) nous conservons les fonctions d'autocorrélation $\xi[l]$ du signal idéal $x[n]$. Nous nommons \mathbf{A}_1 la matrice 3×3 des $\xi[l]$ dont le déterminant s'exprime :

$$\begin{aligned} \det([\mathbf{A}_1]) &= 4\xi[0]^2 (\xi[3] + \xi[1]) - 4\xi[0]\xi[2] (3\xi[1] + \xi[3]) + 8\xi[2]^2 \xi[1] \\ &= 4(\xi[0] - \xi[2]) (\xi[0] (\xi[1] + \xi[3]) - 2\xi[1]\xi[2]) \end{aligned} \quad (\text{D.2})$$

Si nous considérons maintenant un signal sinusoïdal multiple-tons en entrée de l'**ET-CAN** tel que le signal idéal $x[n]$ à sa sortie soit (sans considérer la quantification)

$$x[n] = x[n] = \sum_{i=0}^{I-1} \alpha_i \cos(2\pi f_i n T_s + \phi_i) \quad (\text{D.3})$$

avec $I \in \mathbb{N}$, $\forall \alpha_i \in \mathbb{R}^*$, $\forall \phi_i \in \mathbb{R}$, $0 < f_i < \frac{f_s}{2}$ et $\forall \{f_i, f_j\}$, $f_i \neq f_j$ si $i \neq j$. Le cas où $f_i = 0$ (en dc) ainsi que le cas où les couples $\{f_i, f_j\}$ contiennent des fréquences identiques, ne sont pas considérés pour simplifier le raisonnement suivant. Alors, la fonction d'autocorrélation $\xi[l]$ (3.11) s'écrit :

$$\begin{aligned} \xi[l] &= \sum_{n=0}^{N-1} x[n]x[n+l] = \sum_{n=0}^{N-1} \sum_{i=0}^{I-1} \sum_{j=0}^{I-1} \alpha_i \cos(2\pi f_i n T_s + \phi_i) \alpha_j \cos(2\pi f_j (n+l) T_s + \phi_j) \\ &= \frac{1}{2} \sum_{n=0}^{N-1} \sum_{i=0}^{I-1} \sum_{j=0}^{I-1} \alpha_i \alpha_j \cos(2\pi(f_i - f_j)n T_s - 2\pi f_j l T_s + \phi_i - \phi_j) \\ &\quad + \frac{1}{2} \sum_{n=0}^{N-1} \sum_{i=0}^{I-1} \sum_{j=0}^{I-1} \alpha_i \alpha_j \cos(2\pi(f_i + f_j)n T_s + 2\pi f_j l T_s + \phi_i + \phi_j) \end{aligned} \quad (\text{D.4})$$

Or, on a

$$\begin{aligned}
\cos(2\pi(f_i - f_j)nT_s - 2\pi f_j l T_s + \phi_i - \phi_j) &= \cos(2\pi(f_i - f_j)nT_s - 2\pi f_j l T_s) \cos(\phi_i - \phi_j) \\
&\quad - \sin(2\pi(f_i - f_j)nT_s - 2\pi f_j l T_s) \sin(\phi_i - \phi_j) \\
&= \cos(2\pi(f_i - f_j)nT_s) \cos(2\pi f_j l T_s) \cos(\phi_i - \phi_j) \\
&\quad + \sin(2\pi(f_i - f_j)nT_s) \sin(2\pi f_j l T_s) \cos(\phi_i - \phi_j) \\
&\quad - \sin(2\pi(f_i - f_j)nT_s) \cos(2\pi f_j l T_s) \sin(\phi_i - \phi_j) \\
&\quad + \cos(2\pi(f_i - f_j)nT_s) \sin(2\pi f_j l T_s) \sin(\phi_i - \phi_j)
\end{aligned} \tag{D.5}$$

Et suivant $\{i, j\} \in \{0, \dots, I-1\}^2$, comme $-\frac{f_s}{2} < f_i - f_j < \frac{f_s}{2}$, nous avons

$$\sum_{n=0}^{N-1} \cos(2\pi(f_i - f_j)nT_s) = \begin{cases} N & \text{si } f_i - f_j = 0 \Leftrightarrow f_i = f_j \\ 0 & \text{sinon} \end{cases} \tag{D.6}$$

pour N assez grand. La condition $f_i = f_j$ n'est valable que lorsque $i = j$ puisque nous avons défini que $\forall \{f_i, f_j\}$, $f_i \neq f_j$ si $i \neq j$. En remplaçant le premier terme dans (D.4) par sa décomposition (D.5) et en considérant les cas non nuls de (D.6), *i.e.* pour $i = j$, nous obtenons :

$$\frac{1}{2} \sum_{n=0}^{N-1} \sum_{\substack{i=0 \\ i=j}}^{I-1} \alpha_i^2 \cos(2\pi(f_i - f_j)nT_s - 2\pi f_j l T_s + \phi_i - \phi_j) = \frac{1}{2} \sum_{n=0}^{N-1} \sum_{i=0}^{I-1} \alpha_i^2 \cos(2\pi f_i l T_s) \tag{D.7}$$

Puis, appliquons le même développement pour le second terme de (D.4). La décomposition (D.5) reste identique aux signes près et en remplaçant $f_i - f_j$ et $\phi_i - \phi_j$ par $f_i + f_j$ et $\phi_i + \phi_j$, respectivement. Or, $0 < f_i + f_j < f_s$, donc la somme suivant $n \in \{0, \dots, N-1\}$ du terme $\cos(2\pi(f_i + f_j)nT_s)$ est nulle pour N assez grand et ainsi que celle du terme $\sin(2\pi(f_i + f_j)nT_s)$ qui est toujours nulle. Donc, le second terme dans (D.4) est nulle. Nous obtenons la simplification de l'autocorrélation $\xi[l]$ suivante :

$$\xi[l] = \frac{N}{2} \sum_{i=0}^{I-1} \alpha_i^2 \cos(2\pi f_i l T_s) \tag{D.8}$$

$\forall \alpha_i \in \mathbb{R}^*$, $I \in \mathbb{N}$, $0 < f_i < \frac{f_s}{2}$ et $\forall \{f_i, f_j\}$, $f_i \neq f_j$. On peut remarquer que la relation $\xi[l] = \xi[-l]$ est vérifiée.

Considérons, le cas où $I = 1$ dans (D.8). Nous avons :

$$\xi[l] = \frac{N}{2} \alpha_0^2 \cos(2\pi f_0 l T_s) \tag{D.9}$$

Remplaçons (D.9) dans l'expression du déterminant de la matrice (D.2) : Nous obtenons

$$\begin{aligned} \det([\mathbf{A}_1]) &= 4 \times \frac{N}{2} \alpha_0^2 (1 - \cos(4\pi f_0 T_s)) \\ &\quad \times (1 (\cos(2\pi f_0 T_s) + \cos(6\pi f_0 T_s)) - 2 \cos(2\pi f_0 T_s) \cos(4\pi f_0 T_s)) \end{aligned} \quad (\text{D.10})$$

Or, nous avons les égalités suivantes :

$$\begin{cases} \cos(6\pi f_0 T_s) &= \cos^3(2\pi f_0 T_s) - 3 \sin^2(2\pi f_0 T_s) \cos(2\pi f_0 T_s) \\ \cos(2\pi f_0 T_s) \cos(4\pi f_0 T_s) &= \cos^3(2\pi f_0 T_s) - \sin^2(2\pi f_0 T_s) \cos(2\pi f_0 T_s) \end{cases} \quad (\text{D.11})$$

En substituant ces égalités dans le second terme de la multiplication dans (D.10), ce dernier devient :

$$\begin{aligned} &(1 (\cos(2\pi f_0 T_s) + \cos(6\pi f_0 T_s)) - 2 \cos(2\pi f_0 T_s) \cos(4\pi f_0 T_s)) \\ &= \cos(2\pi f_0 T_s) - \cos^3(2\pi f_0 T_s) - \sin^2(2\pi f_0 T_s) \cos(2\pi f_0 T_s) \\ &= \cos(2\pi f_0 T_s) (1 - \cos^2(2\pi f_0 T_s) - \sin^2(2\pi f_0 T_s)) \\ &= 0 \end{aligned} \quad (\text{D.12})$$

Donc, le déterminant de la matrice d'autocorrélation $\det([\mathbf{A}_1])$ est nul lorsque le signal d'entrée de **ET-CAN** est un signal sinusoïdal à 1-ton.

Pour résumer, lorsque nous bornons le système linéaire théorique (3.19) suivant $k \in \{-1, 0, 1\}$ et $l \in \{0, 1, 2\}$, tel que la matrice d'autocorrélation soit une matrice 3×3 , le déterminant de cette dernière est nul si le signal en entrée de **ET-CAN** est un signal sinusoïdal à 1-ton. Donc, le système linéaire théorique (3.19) est mal conditionné pour trouver une estimation des disparités. De plus, il est possible de refaire les calculs si dessus pour une même taille de matrice d'autocorrélation et un signal sinusoïdal comportant plus d'1-ton. Dans ce cas, nous trouvons que le déterminant est non nul, supposant que le système linéaire théorique (3.19) est mieux conditionné pour donner une estimation.

Enfin, nous avons réalisé les mêmes développements pour une matrice d'autocorrélation 5×5 . Le déterminant de celle-ci est nul pour un signal sinusoïdal 1-ton. Il faudrait poursuivre l'étude en augmentant le nombre de tons et la taille des matrices. Cependant, nous supposons que plus la taille de la matrice est importante plus il faut de tons pour que le système soit bien conditionné.

ANNEXE E

GESTION DES DISPARITÉS D'OFFSETS

Cette annexe propose deux solutions pour s'assurer que les éléments $C_\eta[l]$ (3.5) et $\xi[l]$ (3.11) de la relation (3.19) soient correctement approximés dans notre algorithme d'estimation (cf. Section 3.3.1).

Comme détaillée précédemment dans (3.47), l'autocorrélation $\xi[l]$ du signal idéal $x[n]$ peut être approximée par l'autocorrélation $a[l]$ du signal avec les disparités $\tilde{x}[n]$. Cependant, cette approximation (3.47) est biaisée par le terme $a_0[l]$ (3.46) dépendant des disparités d'offsets o'_p et de la longueur N de la séquence pour le calcul de $a[l]$ (3.29). De manière similaire, la fonction d'estimation $C_\eta[l]$ est aussi biaisé par le terme $C_{\eta,9}[l]$, défini infini dans (3.27) (cf. Section 3.2.3). Or, de même que pour $a[l]$, le biais devient fini lorsque $C_\eta[l]$ est approximé sur une longueur N finie dans (3.28). En procédant comme pour (3.47), ce biais s'écrit

$$C_{\eta,9}[l] \approx N \sum_{p=0}^{M-1} e^{-j\frac{2\pi}{M}lp} o'_p o'_{\eta-p} \quad (\text{E.1})$$

pour $N \gg M$.

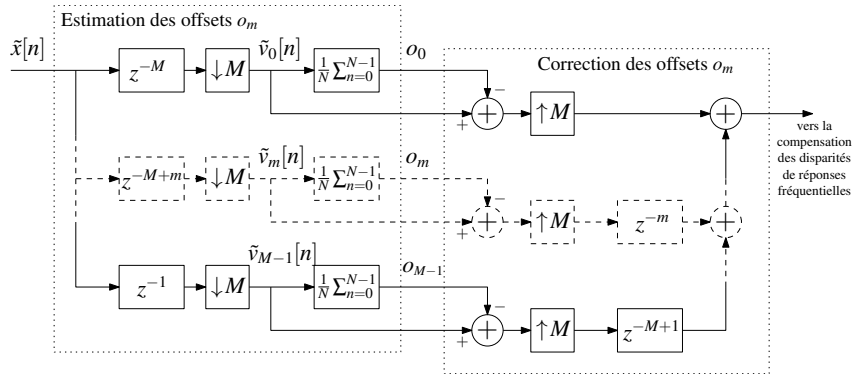
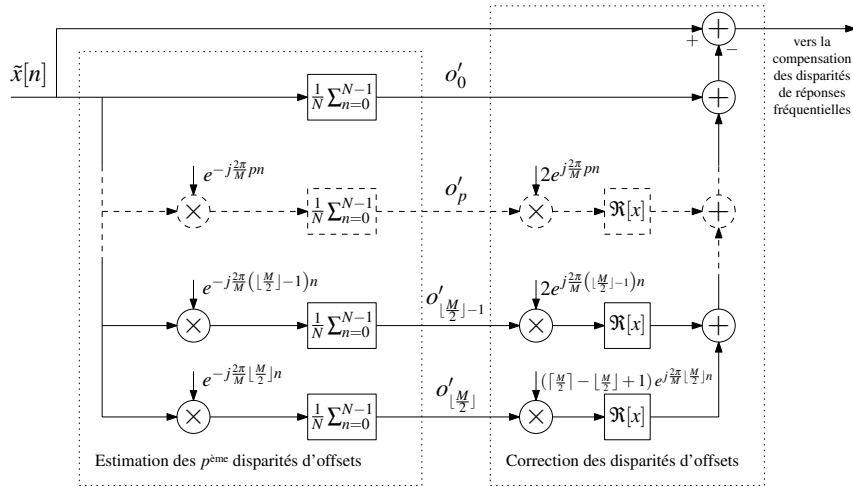
Afin de s'assurer que $a[l]$ (3.29) et $C_\eta[l]$ (3.28) sont de bonnes approximations pour notre algorithme d'estimation de $\xi[l]$ (3.11) et $C_\eta[l]$ (3.5), respectivement, deux solutions sont proposées.

E.1 Compensation des disparités d'offsets en amont de l'algorithme d'estimation

La première solution consiste à appliquer l'algorithme d'estimation sur le signal $\tilde{x}[n]$ compensé de ses disparités d'offsets. Ainsi $o'_p = 0, \forall p \in \{0, \dots, M-1\}$ et $\xi[l]$ et $C_\eta[l]$ sont correctement approximés pour N suffisamment grand. Pour se faire, deux méthodes sont proposées :

- Soit les offsets o_m sont estimés indépendamment sur chacune des M voies $\tilde{v}_m[n]$ ($m \in \{0, \dots, M-1\}$) en sortie de l'ET-CAN dans le domaine temporel de période MT_s . Puis, les offsets estimés o_m sont soustrait sur chaque voie $\tilde{v}_m[n]$. La Figure E.1 donne l'exemple d'une structure d'estimation des offsets o_m basée sur la moyenne du signal en sortie de chaque $m^{\text{ème}}$ voie de codage.
- Soit les disparités d'offsets o'_p sont directement estimé à partir du signal $\tilde{x}[n]$ en sortie de l'ET-CAN dans le domaine temporel de période T_s . Puis, les disparités estimées o'_p sont soustrait à $\tilde{x}[n]$ selon le modèle (2.72) du Chapitre 2. Un moyen d'estimer les o'_p est de calculer la moyenne de $\tilde{x}[n]$ modulé en fréquence de $-p\frac{f_s}{M}$ comme illustré dans la Figure E.2. La correction des disparités est issu de (2.78).

Si le critère $c'(p)$ (C.20) est vérifié, alors le signal analogique en entrée de l'ET-CAN ne contient pas de composantes fréquentielles en $p\frac{f_s}{M}, \forall p \in \{-M+1, \dots, M-1\}$. Donc, la moyenne du signal en sortie de la $m^{\text{ème}}$ voie de codage $\tilde{x}_m[n]$ est directement l'image de l'offset sur cette

FIGURE E.1 – Structure de compensation des offsets o_m sur chacune des M voies de l'ET-CAN.FIGURE E.2 – Structure de compensation des disparités d'offsets o'_p des M voies d'un ET-CAN.

voie. De même, si le critère $c'(p)$ (C.20) n'est pas respectée, alors le signal analogique contient des composantes fréquentielles en $p \frac{f_s}{M}$ qui se mélange en sortie de l'ET-CAN avec les disparités d'offsets. Cependant, l'origine de ces composantes n'est pas distinguable en sortie de l'ET-CAN et il est tout à fait possible de les considérer comme uniquement des disparités d'offsets à corriger avant d'utiliser l'algorithme d'estimation.

E.2 Correction des biais issus des disparités d'offsets dans l'algorithme d'estimation

La deuxième solution consiste à appliquer l'algorithme d'estimation sur le signal $\tilde{x}[n]$ contenant des disparités d'offsets. Puis, de corriger les biais $a_9[l]$ (3.46) et $C_{\eta,9}[l]$ (E.1) issus des disparités d'offsets dans $a[l]$ et $C_{\eta}[l]$, respectivement.

Pour calculer (3.46) et (E.1), il faut tout d'abord estimer les disparités d'offsets o'_p . Pour se faire, deux méthodes sont proposées :

- Soit les o'_p sont calculés à partir de l'estimation des o_m dans la Figure E.1, selon la

définition (2.73).

- Soit les o'_p sont directement estimés à partir de la structure proposée dans la Figure E.2.

De même que pour la première solution, le critère $c'(p)$ (C.20) peut-être vérifié ou non. Dans les deux cas, les composantes fréquentielles de $\tilde{x}[n]$ à $p \frac{f_s}{M}$ peuvent être considérées comme uniquement l'image des o'_p (cf. Section 2.5), puisque après conversion par l'ET-CAN, il n'y a plus de distinction possible de l'origine de ces composantes en sortie.

Ensuite, les biais $a_9[l]$ (3.46) et $C_{\eta,9}[l]$ (E.1) sont à soustraire à $a[l]$ (3.29) et $C_\eta[l]$ (3.28), respectivement. Selon leur définition, ces biais ont besoin de M disparités d'offsets o'_p avec $p \in \{0, \dots, M-1\}$. Étudions ces biais en fonction de la parité de M pour réduire le nombre d' o'_p nécessaire.

En utilisant la propriété (2.74), c.-à-d. $o'_{M-p} = (o'_p)^*$, le biais $a_9[l]$ (3.46) s'écrit :

- Pour M paire,

$$a_9[l] \approx No'_0o'_M + N \sum_{p=1}^{\frac{M}{2}-1} e^{-j\frac{2\pi}{M}lp} o'_p o'_{M-p} + N(-1)^l o'_{\frac{M}{2}} o'_{\frac{M}{2}} + N \sum_{p=\frac{M}{2}+1}^{M-1} e^{-j\frac{2\pi}{M}lp} o'_p o'_{M-p} \quad (\text{E.2})$$

Or $o'_0 = o'_M = o'_M$ puisque cette disparité d'offsets est réelle, de même que celle pour $p = \frac{M}{2}$ selon (2.73). Et le dernier terme de l'addition dans (E.2)

$$N \sum_{p=\frac{M}{2}+1}^{M-1} e^{-j\frac{2\pi}{M}lp} o'_p o'_{M-p} = N \sum_{\substack{p'=M-\frac{M}{2}-1 \\ p'=M-p}}^{M-M+1} e^{-j\frac{2\pi}{M}l(M-p')} o'_{M-p'} o'_{p'} \quad (\text{E.3})$$

est égale au conjugué du second terme. Donc, le biais $a_9[l]$ (E.2) devient

$$a_9[l] \approx N \left(o_0^2 + 2 \sum_{p=1}^{\frac{M}{2}-1} |o'_p|^2 \cos\left(\frac{2\pi}{M}lp\right) + (-1)^l o_{\frac{M}{2}}^2 \right) \quad (\text{E.4})$$

Notons que ce biais dans l'autocorrélation $a[l]$ sur un signal réel est bien réel. Il dépend de $\frac{M}{2}$ disparités d'offsets o'_p avec $p \in \{0, \dots, \frac{M}{2}\}$.

- Pour M impaire,

$$a_9[l] \approx No'_0o'_M + N \sum_{p=1}^{\frac{M-1}{2}} e^{-j\frac{2\pi}{M}lp} o'_p o'_{M-p} + N \sum_{p=\frac{M+1}{2}}^{M-1} e^{-j\frac{2\pi}{M}lp} o'_p o'_{M-p} \quad (\text{E.5})$$

En procédant de la même manière que pour (E.4), le biais $a_9[l]$ devient

$$a_9[l] \approx N \left(o_0'^2 + 2 \sum_{p=1}^{\frac{M-1}{2}} |o_p'|^2 \cos \left(\frac{2\pi}{M} lp \right) \right) \quad (\text{E.6})$$

avec $\frac{M-1}{2}$ disparités d'offsets o_p' avec $p \in \{0, \dots, \frac{M-1}{2}\}$.

Pour résumer, le biais $a_9[l]$ (3.46) se simplifie selon la parité du nombre de voie en (E.4) pour M paire et en (E.6) pour M impaire. Dans les deux cas, il ne faut plus que $\lfloor \frac{M}{2} \rfloor$ disparités d'offsets avec $p \in \{0, \dots, \lfloor \frac{M}{2} \rfloor\}$ pour le calcul de $a_9[l]$. Il est possible d'exprimer de manière unifiée (E.4) et (E.6) utilisant l'opérateur $\lfloor x \rfloor$ et $\lceil x \rceil$:

$$a_9[l] \approx N o_0'^2 + 2N \sum_{p=1}^{\lfloor \frac{M}{2} \rfloor - 1} |o_p'|^2 \cos \left(\frac{2\pi}{M} lp \right) + (\lceil \frac{M}{2} \rceil - \lfloor \frac{M}{2} \rfloor + 1) N |o_{\lfloor \frac{M}{2} \rfloor}'|^2 \cos \left(\frac{2\pi}{M} l \lfloor \frac{M}{2} \rfloor \right) \quad (\text{E.7})$$

Les précédentes manipulations sont appliquées au biais $C_{\eta,9}[l]$ (E.1). Il se simplifie

– Pour M paire,

$$C_{\eta,9}[l] \approx N \left(o_0' o_\eta' + 2 \sum_{p=1}^{\frac{M}{2}-1} \Re \left[o_p' o_{\eta-p}' e^{-j \frac{2\pi}{M} lp} \right] + (-1)^l o_{\frac{M}{2}}' o_{\eta-\frac{M}{2}}' \right) \quad (\text{E.8})$$

– Pour M impaire,

$$C_{\eta,9}[l] \approx N \left(o_0' o_\eta' + 2 \sum_{p=1}^{\frac{M-1}{2}} \Re \left[o_p' o_{\eta-p}' e^{-j \frac{2\pi}{M} lp} \right] \right) \quad (\text{E.9})$$

Donc, il faut aussi $\lfloor \frac{M}{2} \rfloor$ disparités d'offsets avec $p \in \{0, \dots, \lfloor \frac{M}{2} \rfloor\}$ pour le calcul du biais $C_{\eta,9}[l]$ (E.1). Et de même que (E.7), $C_{\eta,9}[l]$ peut être unifié en

$$C_{\eta,9}[l] \approx N o_0' o_\eta' + 2N \sum_{p=1}^{\lfloor \frac{M}{2} \rfloor - 1} \Re \left[o_p' o_{\eta-p}' e^{-j \frac{2\pi}{M} lp} \right] + (\lceil \frac{M}{2} \rceil - \lfloor \frac{M}{2} \rfloor + 1) N \Re \left[o_{\lfloor \frac{M}{2} \rfloor}' o_{\eta-\lfloor \frac{M}{2} \rfloor}' e^{-j \frac{2\pi}{M} l \lfloor \frac{M}{2} \rfloor} \right] \quad (\text{E.10})$$

Finalement, en combinant l'une des deux structures pour estimer les disparités d'offsets o_p' dans la Figure E.1 ou la Figure E.1 ainsi que l'une des deux solutions pour réduire l'impact des disparités d'offsets, $a[l]$ (3.29) et $C_\eta[l]$ (3.28) sont correctement approximés dans notre algorithme d'estimation.

ANNEXE F

CRITÈRES DE PERFORMANCE

Les critères de performance en **SNR**, en distorsion et en **SFDR** sont définis dans [101]. Nous introduisons deux critères supplémentaires pour mesurer les disparités de réponses fréquentielles (**SFRMR**) et d'offsets (**SOMR**).

SNR

Le *Signal-to-Noise Ratio* (**SNR**) est calculé comme le rapport entre la valeur *Root Mean Square* (**RMS**) de l'amplitude du signal utile et la valeur *Root Sum Square* (**RSS**) de l'amplitude des composantes spectrales du bruit. Nous retirons de la mesure du **SNR** les harmoniques, les disparités d'offsets ainsi que les disparités de réponses fréquentielles afin de ne mesurer que l'impact de la compensation sur le niveau de bruit de l'**ET-CAN**.

HD2, HD3, HD4 et HD5

Les critères HD2, HD3, HD4 et HD5 correspondent aux distorsions par rapport aux harmoniques 2, 3, 4 et 5 respectivement. L'**HD n** , avec $n \in \{2, 3, 4, 5\}$ correspondant à l'harmonique ciblée, est calculé comme le rapport entre la valeur **RMS** de l'amplitude du signal utile et la valeur **RMS** de l'amplitude de l'harmonique n .

THD

Le *Total Harmonic Distortion* (**THD**) est calculé comme le rapport entre la valeur **RMS** de l'amplitude du signal utile et la valeur **RSS** de l'amplitude de ces harmoniques 2, 3, 4 et 5.

SFDR

Le *Spurious Free Dynamic Range* (**SFDR**) est calculé comme le rapport entre la valeur **RMS** de l'amplitude du signal utile et la valeur **RMS** l'amplitude du signal indésirable relatif à la composante spectrale la plus importante, quelque soit sa localisation dans le spectre.

SFRMR

Nous définissons le **SFRMR** comme le rapport entre la valeur **RMS** de l'amplitude du signal utile et la valeur **RSS** de l'amplitude des disparités de réponses fréquentielles.

SOMR

Nous définissons le **SOMR** comme le rapport entre la valeur **RMS** de l'amplitude du signal utile et la valeur **RSS** de l'amplitude des disparités d'offsets.

ANNEXE G

**SIMULATION DE LA MÉTHODE DE
COMPENSATION POUR M VOIES
ENTRELACÉES**

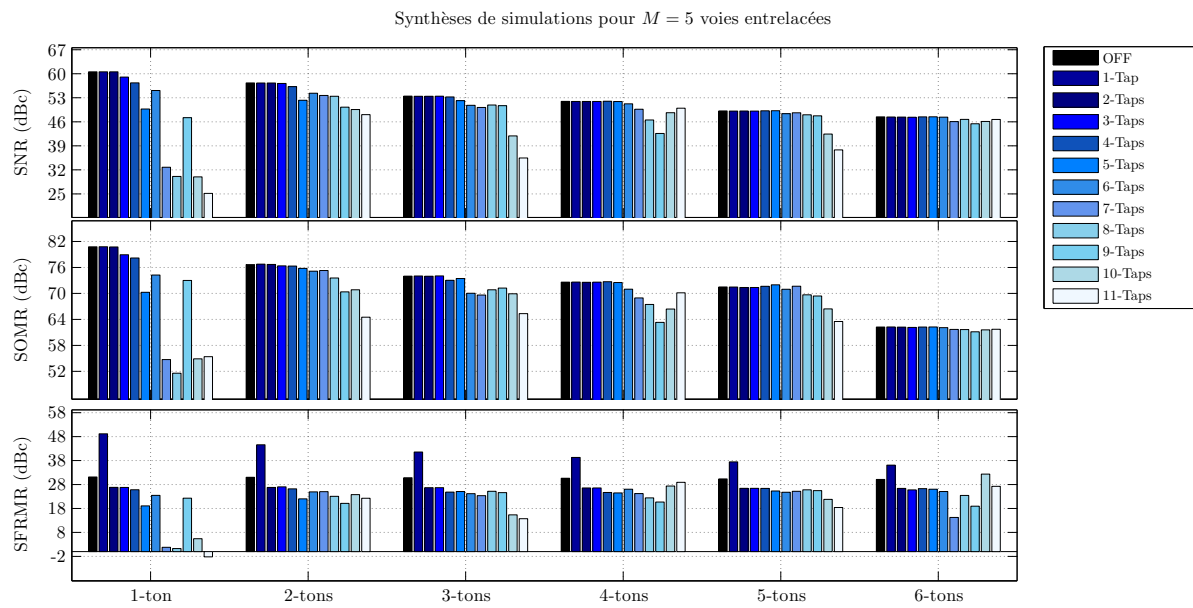


FIGURE G.1 – Synthèse de simulation de l'architecture de compensation direct pour $M = 5$ voies entrelacées et des disparités de gains, de décalages temporels et de bandes passantes.

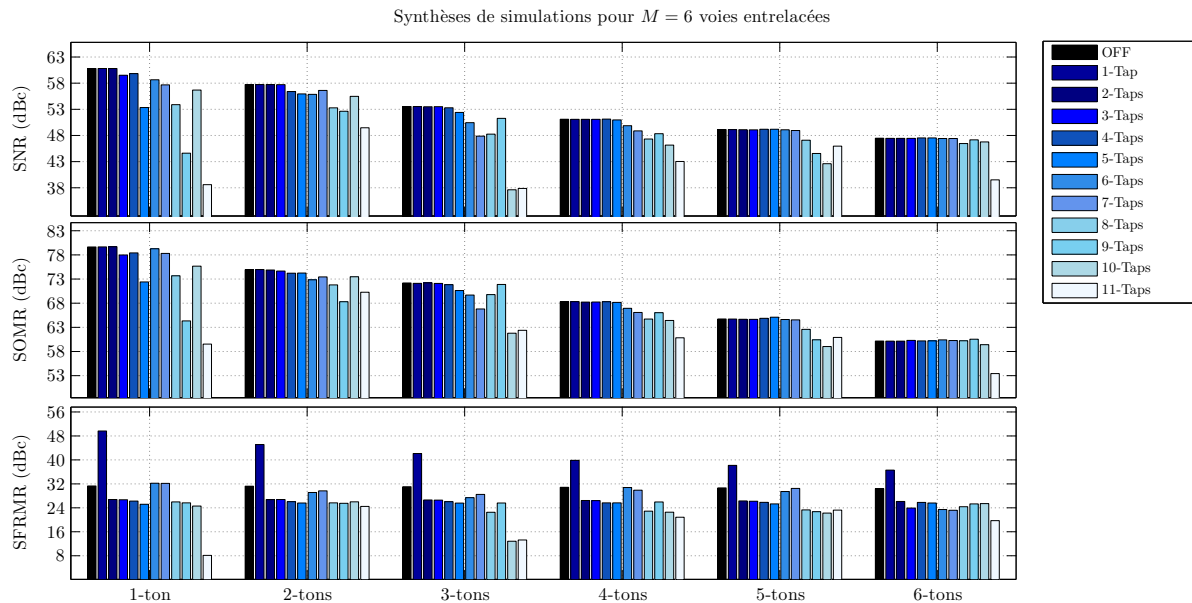


FIGURE G.2 – Synthèse de simulation de l'architecture de compensation direct pour $M = 6$ voies entrelacées et des disparités de gains, de décalages temporels et de bandes passantes.

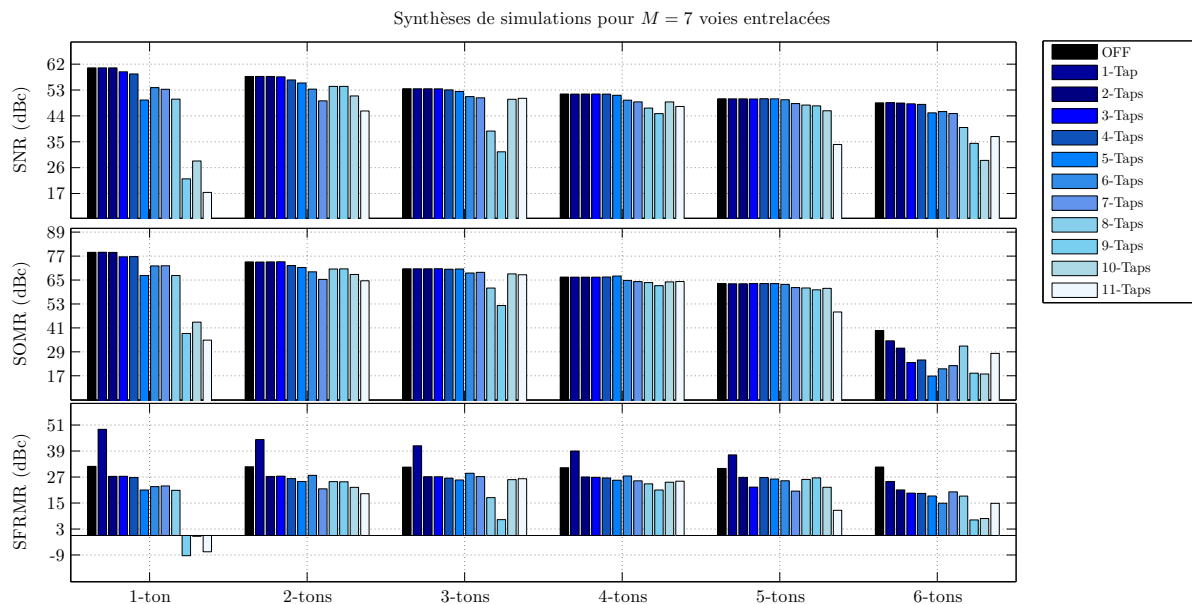


FIGURE G.3 – Synthèse de simulation de l'architecture de compensation direct pour $M = 7$ voies entrelacées et des disparités de gains, de décalages temporels et de bandes passantes.

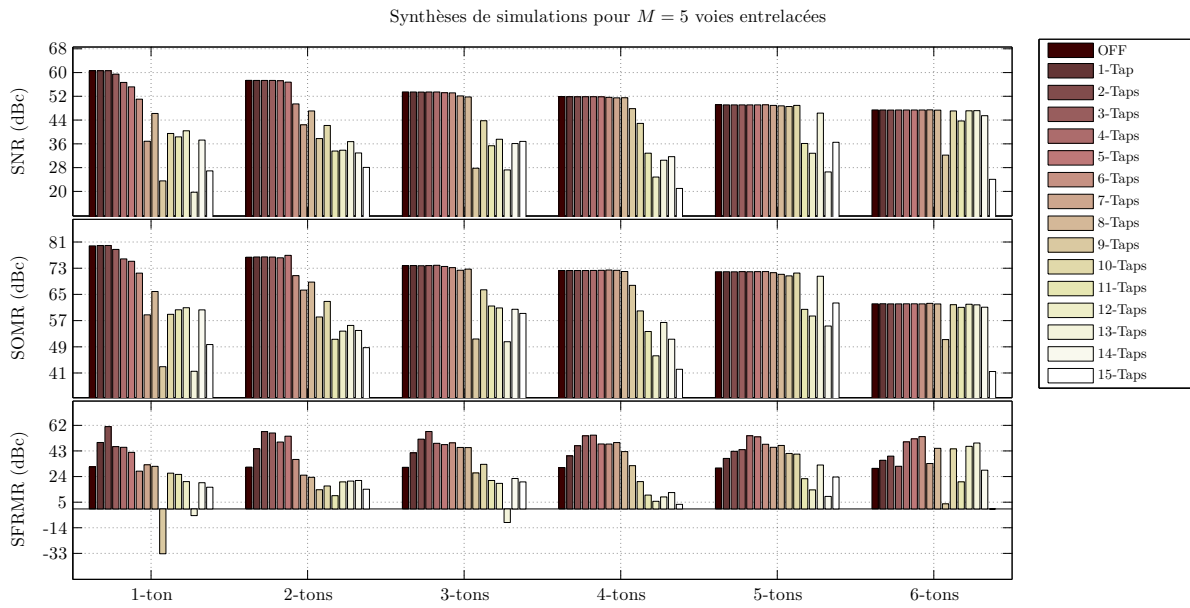


FIGURE G.4 – Synthèse de simulation de l'architecture de compensation adaptative pour $M = 5$ voies entrelacées et des disparités de gains, de décalages temporels et de bandes passantes.

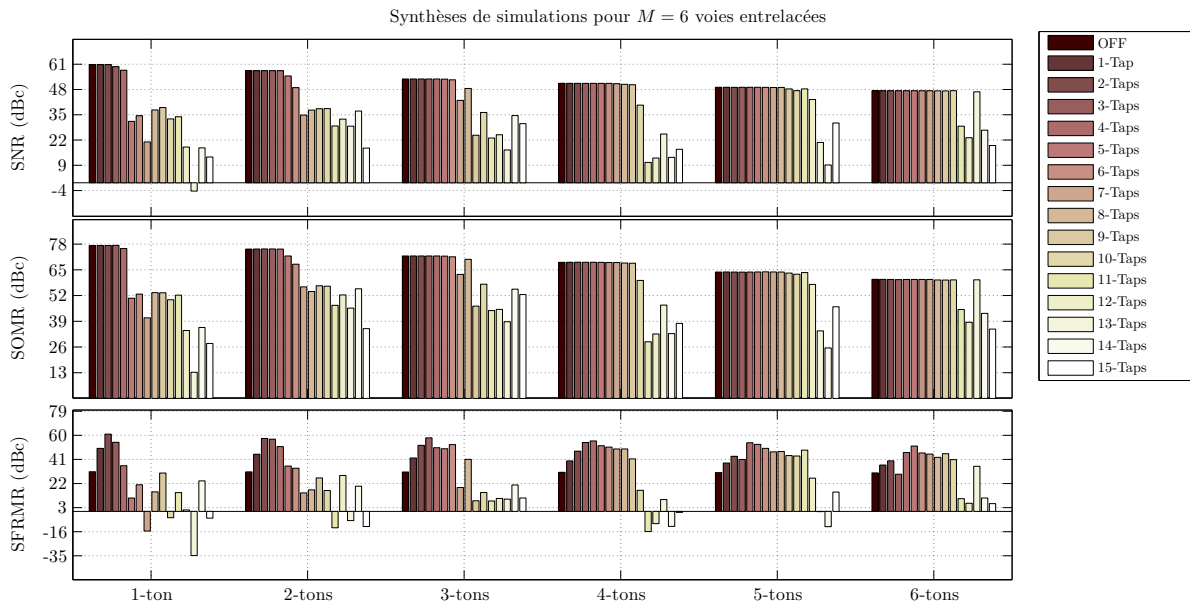


FIGURE G.5 – Synthèse de simulation de l'architecture de compensation adaptative pour $M = 6$ voies entrelacées et des disparités de gains, de décalages temporels et de bandes passantes.

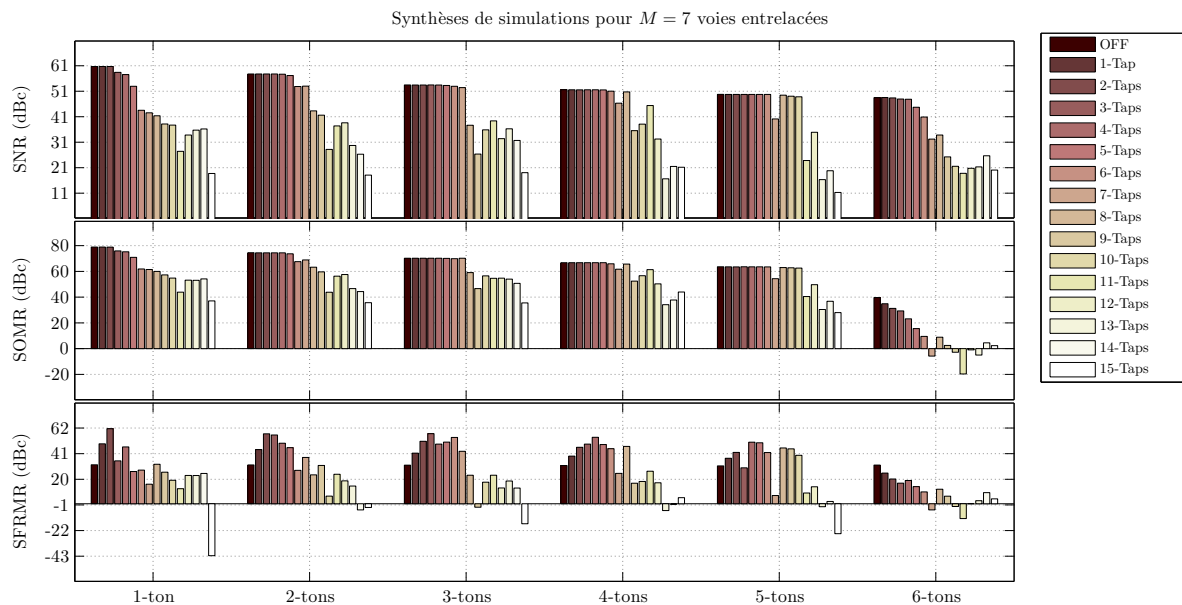


FIGURE G.6 – Synthèse de simulation de l'architecture de compensation adaptative pour $M = 7$ voies entrelacées et des disparités de gains, de décalages temporels et de bandes passantes.

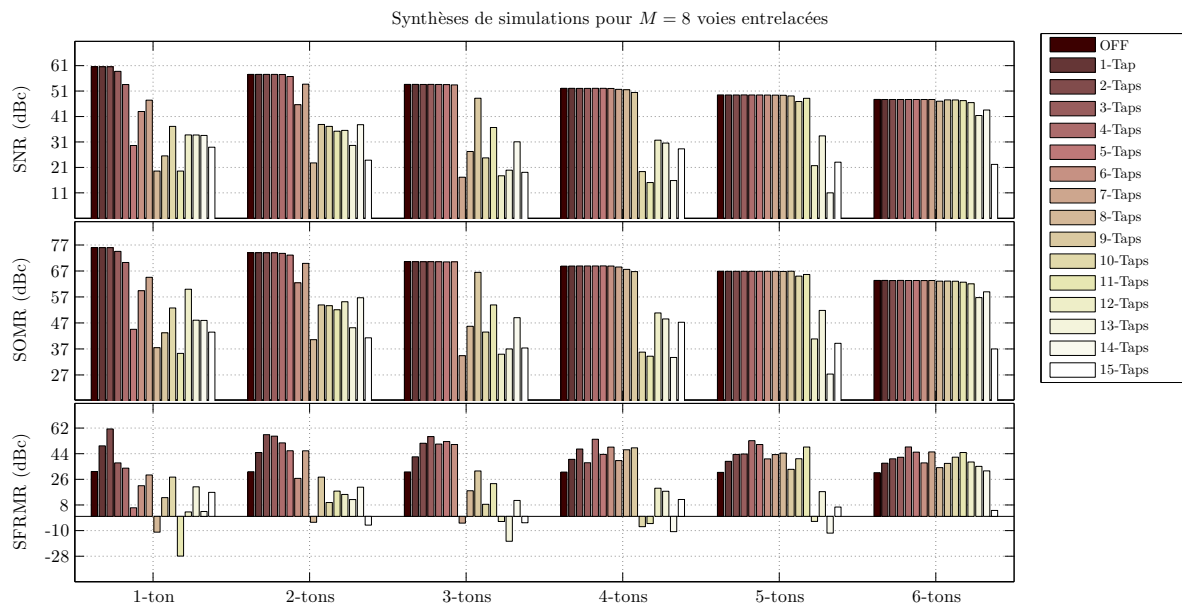


FIGURE G.7 – Synthèse de simulation de l'architecture de compensation adaptative pour $M = 8$ voies entrelacées et des disparités de gains, de décalages temporels et de bandes passantes.

ANNEXE H

**IMPLÉMENTATION DE L'ARCHITECTURE
POUR $M=4$ VOIES ENTRELACÉES**

H.1 Spécifications du support matériel

La Table H.1 résume les spécifications de la cible FPGA utilisée, conformément à [91].

TABLEAU H.1 – Caractéristiques de la cible FPGA utilisée pour l'implémentation de notre méthode de compensation des disparités de réponses fréquentielles pour $M = 4$ voies entrelacées.

FPGA	Stratix IV E	
Version	EP4SE360F35C4	
	Family Signature	EP4SE : Stratix IV Logic/Memory
	Device Density	360
	Package Type	F : FineLine BGA (FBGA)
	Ball Array Dimension	35 = 1152 pins
	Operating Temperature	C : Commercial Temperature (tJ=0°C to 85°C)
	Speed Grade	4 (slowest)
	Chip Packages	35 mm x 35 mm
Package Pin Count		1152
ALMs		141,440
LEs		353,600
High-Speed LVDS SERDES (up to 1.6 Gbps)		88
SPI-4.2 Links		4
M9K Blocks (256 x 36 bits)		1,248
M144K Blocks (2048 x 72 bits)		48
Total Memory (MLAB+M9K+M144K) Kb		22,564
Embedded Multipliers 18 x 18		1,040
PLLs		8
User I/Os		744

H.2 Description de l'implémentation sous DSPBA

Nous avons décrit le fonctionnement haut niveau de l'architecture de compensation dans la Section 5.2.3.1. Intéressons nous aux détails de cette implémentation pour chaque bloc opérationnel.

H.2.1 Bloc Correction LPTV

La correction LPTV pour $M = 4$ voies entrelacées est décrite dans la Section 5.1. Le signal corrigé $\hat{x}[n]$ provient de la structure à temps variant de période 4 illustré dans la Figure 5.1.1. Cette structure est réalisée par 4 filtres FIRs à temps invariant dont les réponses impulsionnelles sont respectivement $\{-c_0[k], -c_1[k], -c_2[k], -c_3[k]\}$ avec $k \in \{-K, \dots, K\}$. Le choix à temps variant entre les sorties de ces filtres est réalisé par un multiplexeur de période 4 puisque les échantillons de $\tilde{x}[n]$, le signal d'entrée de la correction, arrivent un par un en série. Pour implémenter cette structure, la longueur des filtres est définie à 7 et les échantillons $\tilde{x}[n]$ sont disponibles 16 par

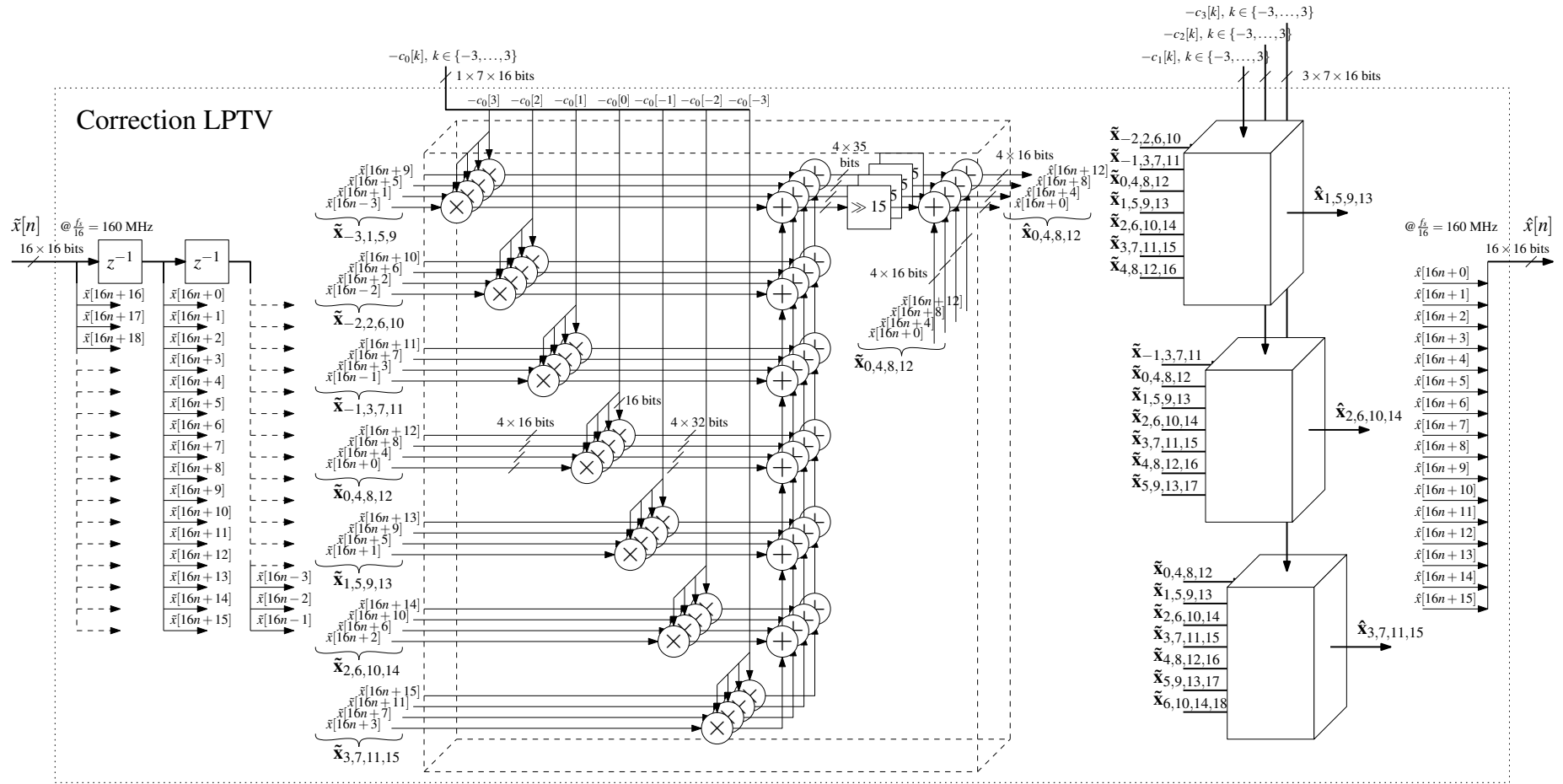


FIGURE H.1 – Description de l’implémentation du bloc *Correction LPTV* de l’architecture de compensation pour $M = 4$ voies entrelacées.

16, dû au firmware d'acquisition développé. L'implémentation du bloc *Correction LPTV* est présenté dans la Figure H.1. Comme illustré, le multiplexeur n'est plus nécessaire lors de l'implémentation. Chacune des 16 voies sont filtrées par 1 seul filtre FIR à temps invariant dont les 7 paramètres sont choisis en fonction de l'indice temporel de la voie filtrée :

- Les voies $\{0, 4, 8, 12\}$ sont corrigées par les paramètres $-c_0[k]$ avec $k \in \{-3, \dots, 3\}$,
- Les voies $\{1, 5, 9, 13\}$ sont corrigées par les paramètres $-c_1[k]$ avec $k \in \{-3, \dots, 3\}$,
- Les voies $\{2, 6, 10, 14\}$ sont corrigées par les paramètres $-c_2[k]$ avec $k \in \{-3, \dots, 3\}$ et
- Les voies $\{3, 7, 11, 15\}$ sont corrigées par les paramètres $-c_3[k]$ avec $k \in \{-3, \dots, 3\}$.

L'implémentation de la correction sur les voies $\{0, 4, 8, 12\}$ est détaillé dans le bloc en traits pointillés dans la Figure H.1. Les trois blocs suivants en traits continus illustrent le traitement équivalent des 3×4 voies restantes.

Pour réaliser l'implémentation de la correction sur la voie 0, le filtre FIR à besoin des échantillons $\{\tilde{x}[16n-3], \tilde{x}[16n-2], \tilde{x}[16n-1], \tilde{x}[16n+0], \tilde{x}[16n+1], \tilde{x}[16n+2], \tilde{x}[16n+3]\}$ pour réaliser une convolution avec les paramètres $\{-c_0[3], -c_0[2], -c_0[1], -c_0[0], -c_0[-1], -c_0[-2], -c_0[-3]\}$ respectivement. De même, la correction de la voie 4 à besoin des échantillons $\{\tilde{x}[16n+1], \tilde{x}[16n+2], \tilde{x}[16n+3], \tilde{x}[16n+4], \tilde{x}[16n+5], \tilde{x}[16n+6], \tilde{x}[16n+7]\}$. Donc en suivant la même logique, les filtres FIRs pour toutes les voies confondues ont besoin des échantillons $\{\tilde{x}[16n-3], \dots, \tilde{x}[16n+18]\}$. Pour obtenir ces échantillons, deux niveaux de retards sont appliqués au signal d'entrée parallélisé $\tilde{x}[n]$.

Comme illustré dans le bloc en pointillé dans la Figure H.1, l'opération de convolution associé à $-c_0[k]$ nécessite $7 \times 4 = 28$ multiplications 16×16 bits entre les échantillons $\tilde{x}[n]$ et les paramètres. Puis, ces 28 signaux résultants sur 32 bits sont additionnés 7 par 7 pour produire 4 sorties sur 35 bits. Ensuite, les bits des 4 sorties sont décalés de 15 bits vers la droite. Ces 15 premiers LSBs éliminés proviennent du codage des paramètres $\{-c_0[k], -c_1[k], -c_2[k], -c_3[k]\}$ représentant la partie fractionnaire. Ainsi, ces 4 signaux images des disparités estimées sont soustraits aux entrées $\{\tilde{x}[16n+0], \tilde{x}[16n+4], \tilde{x}[16n+8], \tilde{x}[16n+12]\}$ sur 16 bits. Au final, les 4 signaux corrigés $\{\hat{x}[16n+0], \hat{x}[16n+4], \hat{x}[16n+8], \hat{x}[16n+12]\}$ sortent sur 16 bits.

En construisant une implémentation similaire pour les voies restantes filtrées avec leurs paramètres respectifs, le bloc *Correction LPTV* totalise $7 \times 4 \times 4 = 112$ multiplication 16×16 bits, $7 \times 4 \times 4 = 112$ additions, $16 + 3$ registres 16 bits pour les deux niveaux de retard et $4 \times 4 = 16$ décalages de bits. Ces derniers ne consomment pas de ressource dans le FPGA puisque ce n'est que du routage. Les multiplications et additions devraient être réalisés dans les DSP configurés en mode *Four – MultipliersAdder* et consommant au total 112 *multiplier 18-bit elements*. On peut supposer que $4 \times 4 = 16$ des additions entre les disparités estimées et les signaux d'entrée seront implémentées par l'outil soit avec de la logique combinatoire soit avec des DSP. Cela dépendra de l'utilisation de ces derniers. Mais normalement, selon notre évaluation dans la Section 5.2.2 il doit rester assez de DSPs disponibles avec la longueur $2K + 1 = 7$ des filtres FIRs.

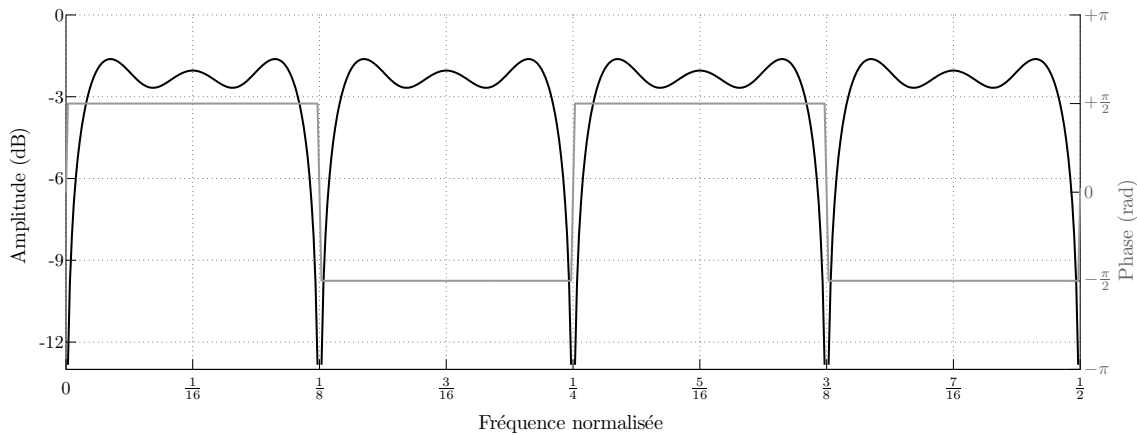


FIGURE H.2 – Amplitude et phase de la réponse fréquentielle du filtre Notch éliminant les composantes multiples de $\frac{f_s}{8}$.

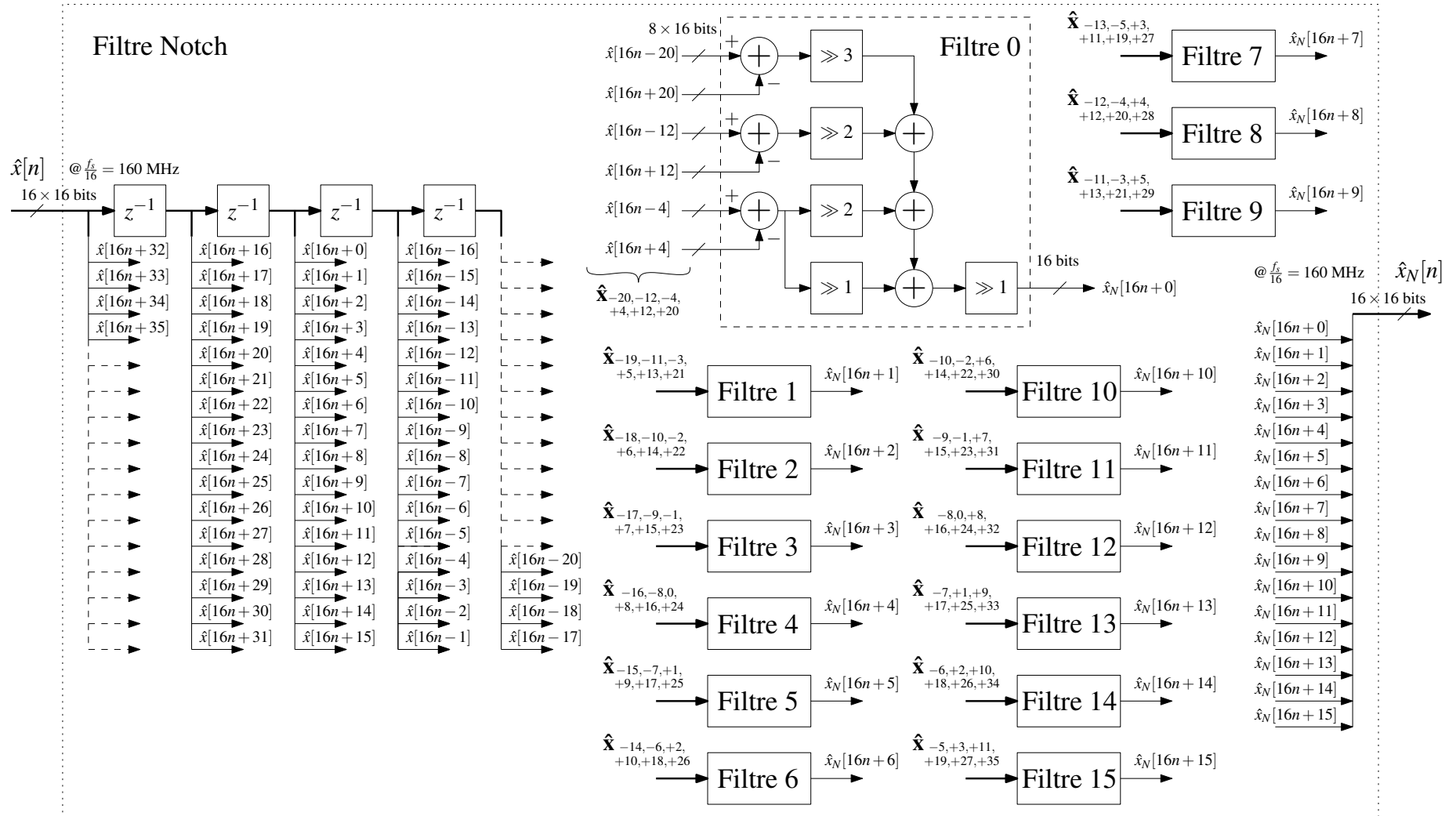
H.2.2 Bloc Filtre Notch

Le filtre Notch a pour objectif d'éliminer les composantes fréquentielles indésirables biaisant le calcul des corrélations et autocorrélation. Ces composantes sont tous les multiples de la fréquence $\frac{f_s}{8}$. Pour implémenter ce filtre, nous avons utilisé uniquement des coefficients à puissance de 2 afin qu'il soit réalisable avec des décalages de bits consommant aucune ressource du **FPGA**. Seul quelques additions implémentables en logique combinatoire sont nécessaires. Les coefficients du filtres sont issus du sur-échantillonnage par 4 du filtrage

$$\left[-\frac{1}{16} \quad 0 \quad -\frac{1}{8} \quad 0 \quad -\frac{3}{8} \quad 0 \quad +\frac{3}{8} \quad 0 \quad +\frac{1}{8} \quad 0 \quad +\frac{1}{16} \right]$$

périodisant la réduction des fréquences multiples de $\frac{f_s}{2}$ aux fréquences multiples de $\frac{f_s}{8}$. L'amplitude et la phase de la réponse fréquentielle de ce filtre Notch sont données dans la Figure H.2. Notons que le filtre à une large bande passante de 83% entre $\left[0, \frac{f_s}{8}\right]$ comprise en -1.6 dB et -3 dB ainsi qu'une réduction étroite des fréquences indésirables supérieure à -12 dB. De plus, comme ces bandes passantes sont symétriques par rapport à $\frac{f_s}{16}$, les composantes fréquentielles des disparités de réponses fréquentielles ont la même atténuation en amplitude que la composante fréquentielle utile associée. C'est notable même si l'architecture adaptative peut compenser en théorie les différences d'atténuations des disparités associées.

L'implémentation du filtre Notch est décrite dans la Figure H.3. Comme pour l'implémentation précédente des filtres **FIRs** de la correction **LPTV**, l'entrée $\hat{x}[n]$ parallélisé par 16 passe dans plusieurs niveaux de retard pour accéder aux échantillons nécessaires par le filtre Notch. Ici, le filtrage de la voie 0 a besoin des échantillons allant de $\hat{x}[16n - 20]$ à $\hat{x}[16n + 20]$ et le dernier filtrage de la voie 15 a besoin des échantillons allant de $\hat{x}[16n - 5]$ à $\hat{x}[16n + 35]$. Donc, au total il faut 4 niveaux de retards sur 16×16 bits. L'implémentation du filtrage de la voie 0 est détaillé dans le bloc en traits pointillés. Pour les voies restantes, les traitements dans les blocs en traits continus sont équivalents.

FIGURE H.3 – Description de l'implémentation du bloc *Filtre Notch* de l'architecture de compensation pour $M = 4$ voies entrelacées.

Au total, cette implémentation consomme $(3 \times 16 + 4) = 52$ registres 16 bits et $6 \times 16 = 96$ additions à deux entrées variables sur environ 16 bits. Les décalages de bits n'étant que du routage, ils ne consomment rien en ressource **FPGA**. C'est donc normalement une implémentation légère que doit fournir l'outil **DSPBA**.

H.2.3 Bloc *Corrélations*

Le bloc *Corrélations* permet de calculer les $(2K + 1) = 7$ corrélations $C_1[l]$ (5.6) et $C_2[l]$ (5.7) avec $l \in \{0, \dots, 6\}$ ainsi que les $(3K + 1) = 10$ autocorrélations $a[l]$ (5.8) avec $l \in \{0, \dots, 9\}$. Selon notre évaluation dans la Section 5.2.2, son implémentation est celle qui consomme le plus de **DSP** blocs, une ressource critique dans notre **FPGA**. De plus, il est important de développer une implémentation intelligente afin d'obtenir un calcul des corrélations et autocorrélations peu bruitées pour une longueur d'intégration suffisamment courte. Puisque plus cette dernière est grande, plus les accumulateurs utilisés pour leur implémentation doivent avoir une résolution élevée. La description de notre bloc *Corrélations* est donnée dans la Figure H.4.

Tout d'abord, l'entrée $\hat{x}_N[n]$ passe un niveau de retard afin d'accéder jusqu'au dernier échantillon $\hat{x}_N[16n - 9]$ nécessaire au calcul de $a[9]$ (5.8). Puis, les multiplications entres $\hat{x}_N[n]$ et $\hat{x}_N[n - l]$ dans $C_1[l]$, $C_2[l]$ et $a[l]$ sont mutualisées pour ne calculer que $(3K + 1) = 10$ multiplications, soit 160 multiplications 16×16 bits pour $\hat{x}_N[n]$ paralléliser par 16. Le résultat sur 16×32 bits des multiplications (scalaires deux par deux) est nommé $\hat{\mathbf{x}}_{N_{\{0, \dots, 15\}}} \cdot \hat{\mathbf{x}}_{N_{\{-l, \dots, 15-l\}}}$ avec $l \in \{0, \dots, 9\}$ dans la Figure H.4. Puis, pour calculer les autocorrélations $a[l]$, chacun des 10 résultats parallélisés rentre dans un bloc *Filtre PB + Dec. par 16* afin d'appliquer successivement 4 fois : une atténuation des composantes fréquentielles hautes (filtre passe-bas) suivie d'une décimation par 2 des voies parallélisées.

Le détail d'implémentation du bloc *Filtre PB + Dec. par 16* est donné dans la Figure H.5. Ce bloc est construit en 4 traitements successifs.

1. Un filtre passe-bas de longueur 3 et de coefficients $\begin{bmatrix} 1 & 2 & 1 \end{bmatrix}$ appliqué à une voie sur deux des 16 voies parallélisées,
2. Un deuxième filtre passe-bas de longueur 5 et de coefficients $\begin{bmatrix} 1 & 4 & 6 & 4 & 1 \end{bmatrix}$ (correspondant à deux filtres $\begin{bmatrix} 1 & 2 & 1 \end{bmatrix}$ convolués) appliqué à une voie sur deux des 8 voies parallélisées restantes,
3. Un troisième filtre passe-bas identique au second suivie d'une décimation par 2,
4. Et enfin, un dernier filtre passe-bas identique au second appliqué à une seule des deux voies restantes.

Les coefficients de ces filtres sont choisis parce qu'ils peuvent être implémenté uniquement par des combinaisons de décalages de bits comme montré dans la Figure H.5. Au final, les 16 voies parallélisées sont additionnées ensembles tout en étant filtrées des composantes fréquentielles

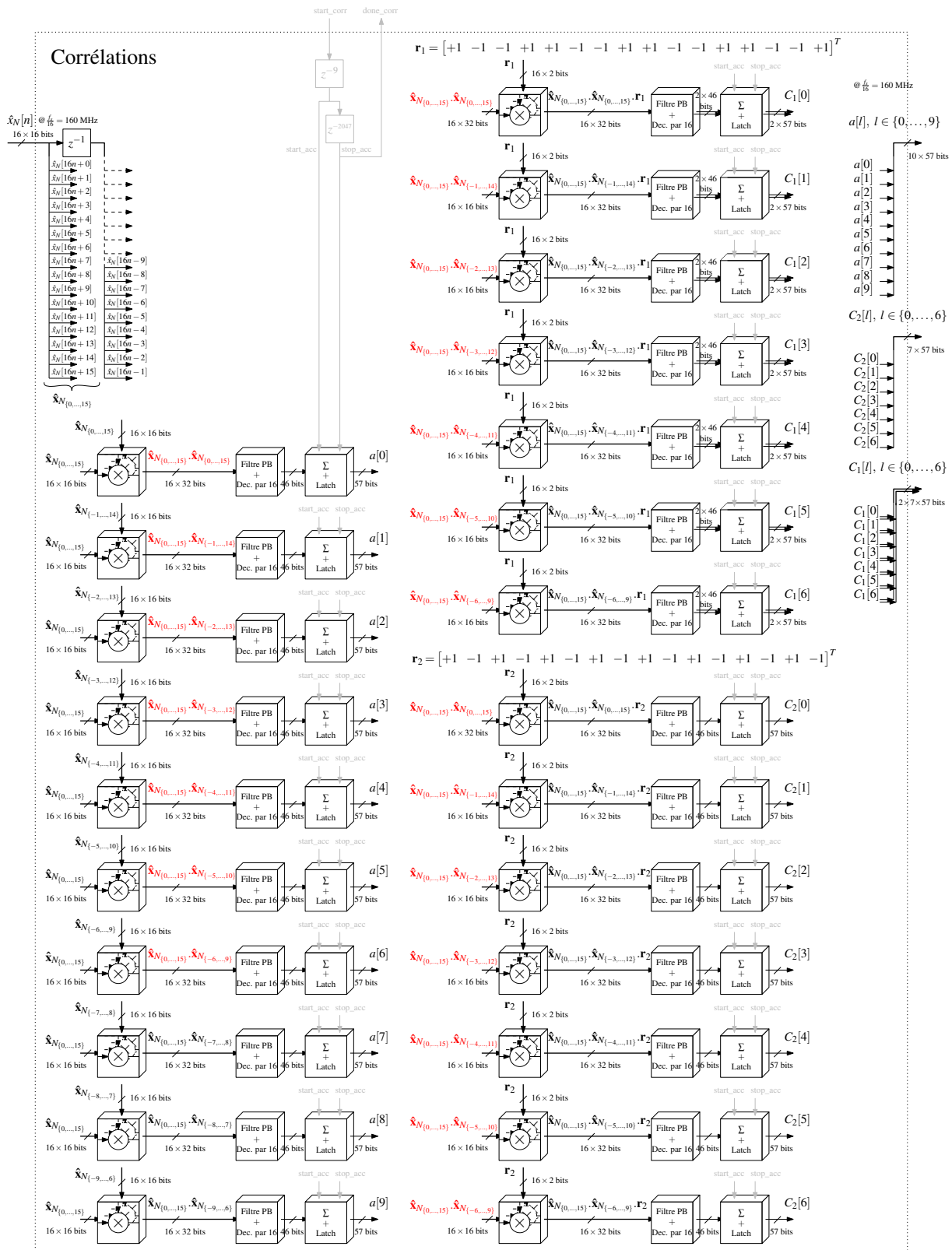


FIGURE H.4 – Description de l’implémentation du bloc *Corrélations* de l’architecture de compensation pour $M = 4$ voies entrelacées.

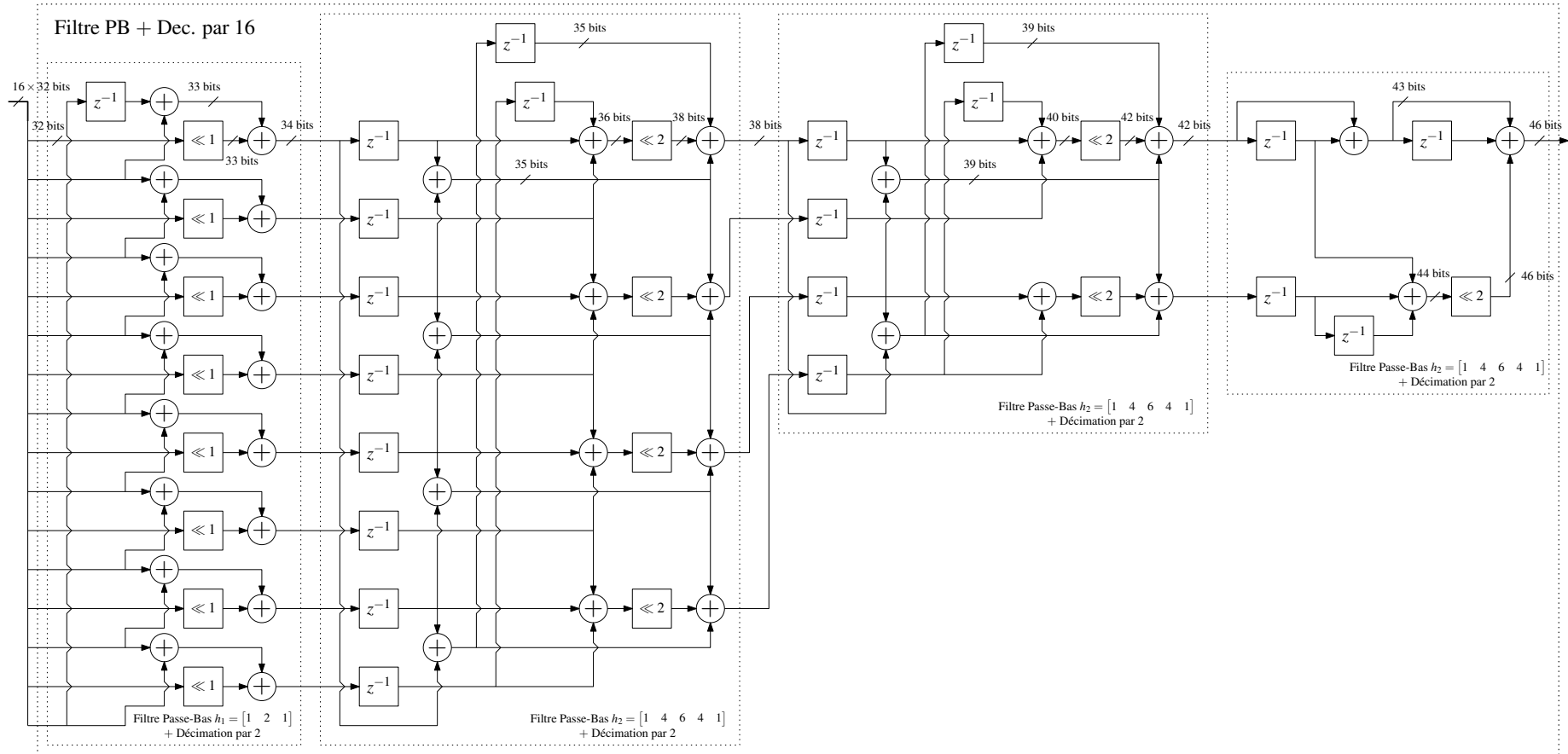


FIGURE H.5 – Description de l'implémentation du bloc *Filtre PB + Dec. par 16* sur données réelles utilisés dans le bloc *Corrélations* de l'architecture de compensation pour $M = 4$ voies entrelacées.

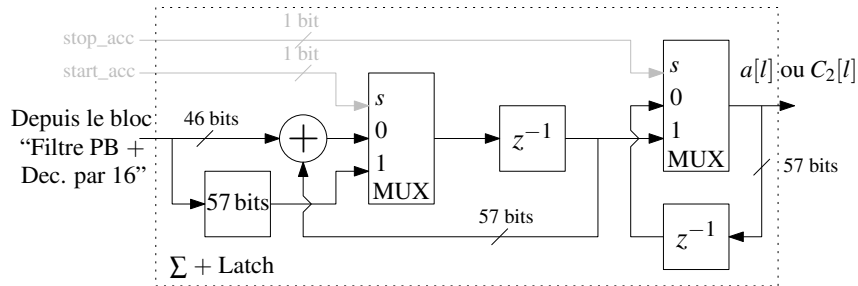


FIGURE H.6 – Description de l’implémentation du bloc $\Sigma + Latch$ utilisés dans le bloc *Corrélations* de l’architecture de compensation pour $M = 4$ voies entrelacées.

hautes au fur et à mesure des décimations par 2. Il reste donc une seule voie sur 46 bits à intégrer pour chacun des 10 $a[l]$ ($l \in \{0, \dots, 9\}$) dans la Figure H.4. Nous reviendrons sur cette intégration par la suite.

Passons aux calculs des 7 corrélations $C_2[l]$ (5.7) avec $l \in \{0, \dots, 6\}$ qui diffèrent de celui des $a[l]$ (5.8) par une rotation dans le plan complexe $(-1)^n$ à temps variant. Il suffit de reprendre les 7 premiers résultats 16×32 bits des multiplications scalaires $\hat{\mathbf{x}}_{N_{\{0, \dots, 15\}}} \cdot \hat{\mathbf{x}}_{N_{\{-l, \dots, 15-l\}}}$ en rouge dans la Figure H.4 puis, appliquer sur chacune des 16 voies parallélisées la bonne pondération r_2 . Ensuite, comme pour $a[l]$, les 16 signaux d’une corrélation $C_2[l]$ sont fusionnés par le bloc *Filtre PB + Dec. par 16* en 1 seul signal à intégrer. De même pour les 7 corrélations $C_1[l]$ (5.6) avec $l \in \{0, \dots, 6\}$, leurs calculs diffèrent de celui des $a[l]$ (5.8) par une rotation dans le plan complexe j^n à temps variant. Donc, on applique à chacune des 16 voies parallélisées des 7 premiers signaux $\hat{\mathbf{x}}_{N_{\{0, \dots, 15\}}} \cdot \hat{\mathbf{x}}_{N_{\{-l, \dots, 15-l\}}}$ la pondération r_1 . Notons que le terme à temps variant j^n est complexe et que r_1 est réel. En réalité, seulement la partie réelle ou imaginaire non nulle est prise en compte lors de la pondération. Puis, la nature réelle ou imaginaire des signaux est ajoutée dans le premier étage de filtrage et décimation par 2 du bloc *Filtre PB + Dec. par 16* (spécial données complexes) décrit dans la Figure H.7.

Au final, tous les signaux sur 46 bits sont intégrés sur une longueur N (commune) par les blocs $\Sigma + Latch$ pour obtenir $a[l]$, $C_1[l]$ et $C_2[l]$. L’implémentation de ce bloc est décrite dans la Figure H.6, en sachant qu’il faut la doubler pour traiter la partie réelle et la partie imaginaire de $C_1[l]$. L’intégration est commandée par le signal de commande $start_acc$ issue de la propagation du signal de commande $start_corr$ retardé à travers les blocs *Correction LPTV* et *Filtre Notch* de leur délais opérationnels, ainsi que le signal $stop_acc$ image de $start_acc$ retardé de 2047 coups d’horloge à 160 MHz. L’intégration est réalisée par un accumulateur construit avec un multiplexeur, un retard z^{-1} et un additionneur sur 57 bits. Il se remet à zéro sur un niveau de haut de $start_acc$ signifiant le début de l’intégration. Puis, 2047 coups d’horloge après, un latch sur le niveau haut de $stop_acc$ maintient la valeur de l’accumulateur et la délivre en sortie. Les valeurs calculées de $a[l]$, $C_1[l]$ et $C_2[l]$ sont synchrones avec un niveau haut sur le signal de validité $done_corr$ et elles sont maintenues jusqu’au prochain niveau haut de $stop_acc$, c.-à-d. au prochain cycle d’itération. La longueur d’intégration est choisie comme étant la puissance de 2 qui permet d’avoir un temps de traitement proche entre la chaîne cadencée à 160 MHz et celle

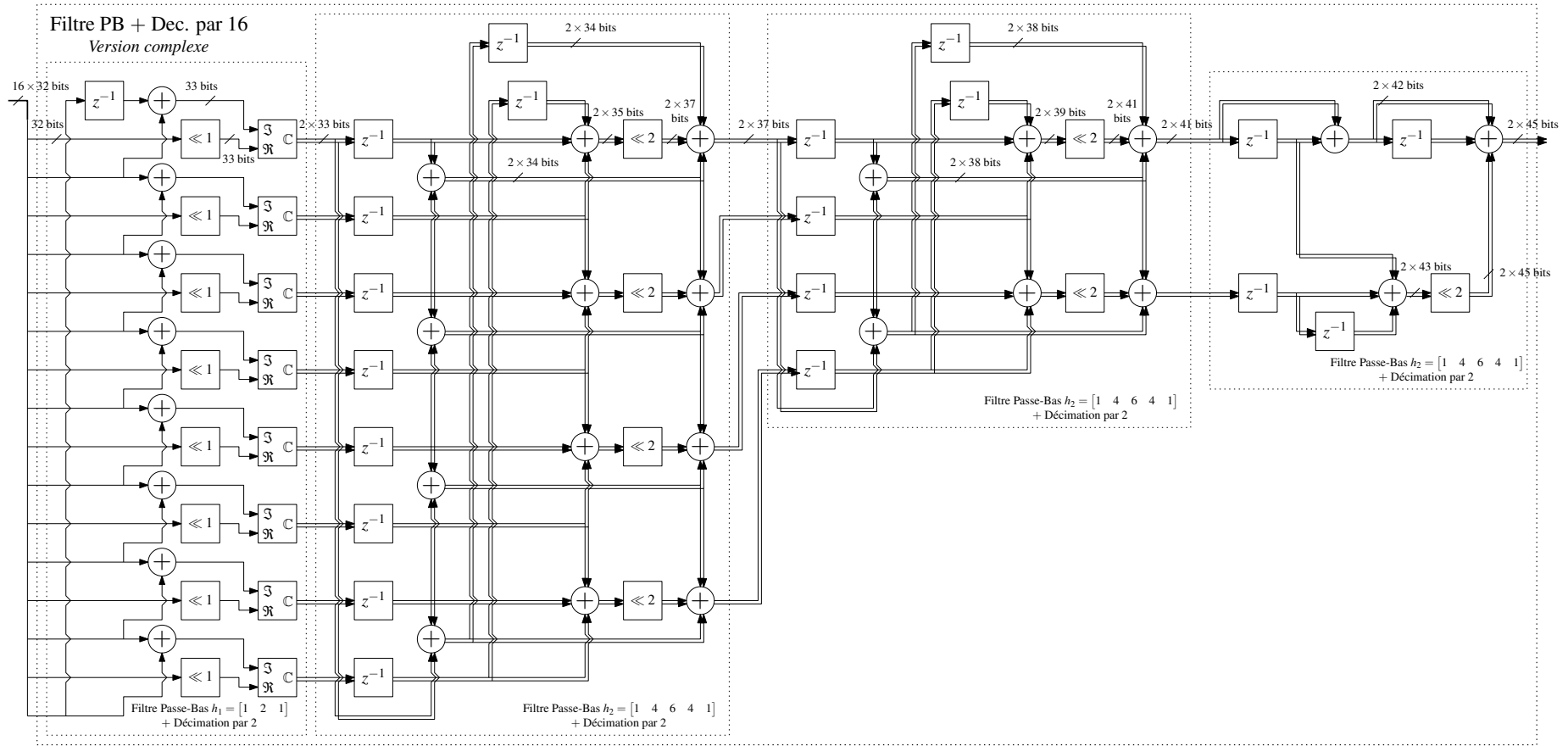


FIGURE H.7 – Description de l’implémentation du bloc *Filtre PB + Dec. par 16* sur données complexes utilisés dans le bloc *Corrélations* de l’architecture de compensation pour $M = 4$ voies entrelacées.

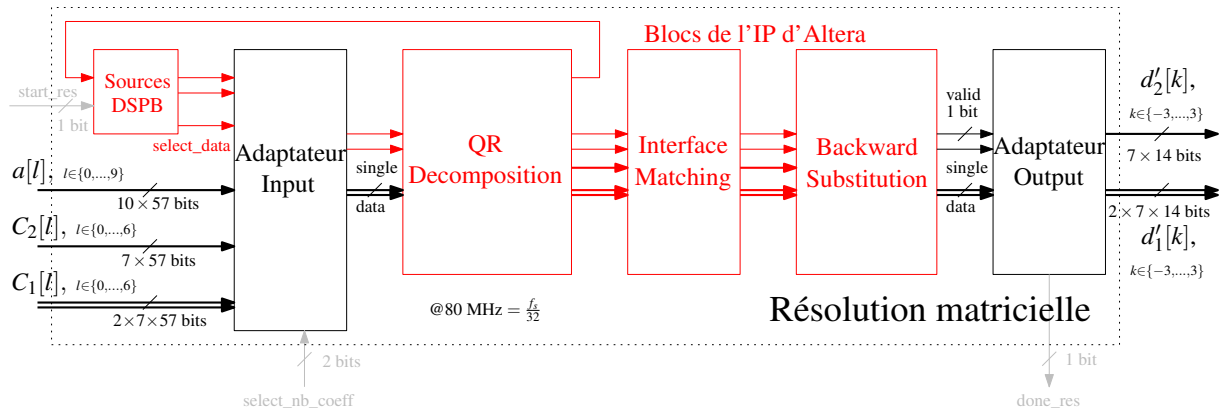


FIGURE H.8 – Description de l’implémentation du bloc *Résolutions Matricielles* de l’architecture de compensation pour $M = 4$ voies entrelacées.

cadencée à 80 MHz.

H.2.4 Bloc *Résolutions Matricielles*

Le bloc *Résolutions Matricielles* doit résoudre les deux systèmes matriciels (5.13) :

$$\mathbf{D}'_1 = \mathbf{A}_1^{-1} \mathbf{C}_1$$

$$\mathbf{D}'_2 = \mathbf{A}_2^{-1} \mathbf{C}_2$$

pour obtenir les solutions \mathbf{D}'_1 et \mathbf{D}'_2 constituées des $d'_1[k]$ et $d'_2[k]$ respectivement, les disparités de réponses fréquentielles avec $k \in \{-3, \dots, +3\}$. Or, l’implémentation d’une résolution matricielle est un travail complexe. Pour simplifier notre tâche, *Altera* propose une *IP* basée sur une décomposition QR en virgule flottante suivi d’un algorithme de remonté (*backward substitution*) dont les blocs sont représentés en rouge dans la Figure H.8. Un avantage de cette *IP* est qu’elle est décrite et optimisée avec l’outil *DSPBA*. Ce qui permet de l’intégrer à notre design en adaptant la gestion de ses entrées/sorties avec deux blocs *Adaptateur Input* et *Adaptateur Output*. De plus, cette *IP* peut être configurée pour résoudre deux systèmes matriciels en série. Cela évite le doublement des ressources consommées par une implémentation pour chaque résolution.

Au début de chaque cycle d’itération, un niveau haut d’une période d’horloge à 80 MHz apparaît sur le signal de commande *start_res*. Celui-ci rentre dans le bloc *Source DSPB* pour démarrer l’*IP* de résolution matricielle. Puis, en interne de ce bloc, un compteur est incrémenté au fur et à mesure que le bloc *QR decomposition* traite les données en série de vecteurs et matrices des deux systèmes matriciels (5.13). Dans notre cas, c.-à-d. pour une longueur de 7 des filtres *FIRs* de la correction *LPTV*, le compteur est incrémenté de 0 à 15 représentant successivement :

– Pour les valeurs $\{0, \dots, 6\}$, chaque colonne de gauche à droite de la matrice \mathbf{A}_2 qui s'écrit

$$\mathbf{A}_2 = \begin{bmatrix} 2a[3] & 2a[2] & 2a[1] & 2a[0] & 2a[1] & 2a[2] & 2a[3] \\ a[4] - a[2] & a[3] - a[1] & a[2] - a[0] & 0 & a[0] - a[2] & a[1] - a[3] & a[2] - a[4] \\ a[5] + a[1] & a[4] + a[0] & a[3] + a[1] & 2a[2] & a[1] + a[3] & a[0] + a[4] & a[1] + a[5] \\ a[6] - a[0] & a[5] - a[1] & a[4] - a[2] & 0 & a[2] - a[4] & a[1] - a[5] & a[0] - a[6] \\ a[7] + a[1] & a[6] + a[2] & a[5] + a[3] & 2a[4] & a[3] + a[5] & a[2] + a[6] & a[1] + a[7] \\ a[8] - a[2] & a[7] - a[3] & a[6] - a[4] & 0 & a[4] - a[6] & a[3] - a[7] & a[2] - a[8] \\ a[9] + a[3] & a[8] + a[4] & a[7] + a[5] & 2a[6] & a[5] + a[7] & a[4] + a[8] & a[3] + a[9] \end{bmatrix} \quad (\text{H.1})$$

– Pour la valeur 7, le vecteur de corrélations \mathbf{C}_2 qui s'écrit

$$\mathbf{C}_2 = \left[C_2[0] \ C_2[1] \ C_2[2] \ C_2[3] \ C_2[4] \ C_2[5] \ C_2[6] \right]^T \quad (\text{H.2})$$

– Pour les valeurs $\{8, \dots, 14\}$, chaque colonne de gauche à droite de la matrice \mathbf{A}_1 qui s'écrit

$$\mathbf{A}_1 = \begin{bmatrix} 2a[3] & 2a[2] & 2a[1] & 2a[0] & 2a[1] & 2a[2] & 2a[3] \\ a[4] - ja[2] & a[3] - ja[1] & a[2] - ja[0] & a[1] - ja[1] & a[0] - ja[2] & a[1] - ja[3] & a[2] - ja[4] \\ a[5] - a[1] & a[4] - a[0] & a[3] - a[1] & 0 & a[1] - a[3] & a[0] - a[4] & a[1] - a[5] \\ a[6] + ja[0] & a[5] + ja[1] & a[4] + ja[2] & a[3] + ja[3] & a[2] + ja[4] & a[1] + ja[5] & a[0] + ja[6] \\ a[7] + a[1] & a[6] + a[2] & a[5] + a[3] & 2a[4] & a[3] + a[5] & a[2] + a[6] & a[1] + a[7] \\ a[8] - ja[2] & a[7] - ja[3] & a[6] - ja[4] & a[5] - ja[5] & a[4] - ja[6] & a[3] - ja[7] & a[2] - ja[8] \\ a[9] - a[3] & a[8] - a[4] & a[7] - a[5] & 0 & a[5] - a[7] & a[4] - a[8] & a[3] - a[9] \end{bmatrix} \quad (\text{H.3})$$

– Pour la valeur 15, le vecteur de corrélations \mathbf{C}_1 qui s'écrit

$$\mathbf{C}_1 = \left[C_1[0] \ C_1[1] \ C_1[2] \ C_1[3] \ C_1[4] \ C_1[5] \ C_1[6] \right]^T \quad (\text{H.4})$$

Donc, par exemple pour la valeur 3, le *QR decomposition* doit recevoir un bus de largeur 7 en *single* contenant

$$\left[2a[0] \ 0 \ 2a[2] \ 0 \ 2a[4] \ 0 \ 2a[6] \right]^T \quad (\text{H.5})$$

Pour réaliser un envoi correct des données au bloc *QR decomposition*, nous avons développé le bloc *Adaptateur Input* qui prend en entrée l'information venant du compteur de *Source DSPB* nommé *select_data* et qui ressort les *data* désirés (Figure H.8). L'implémentation du bloc *Adaptateur Input* est donné dans la Figure H.9. Le bloc *Adaptateur Input* récupère les 14 corrélations $C_1[l]$ et $C_2[l]$ ainsi que les 10 autocorrélations $a[l]$ calculées pendant le cycle d'itération précédent. Puis, il remet en forme à partir des valeurs des 10 $a[l]$ codées sur 57 bits, chacune des colonnes des matrices \mathbf{A}_2 (H.1) et \mathbf{A}_1 (H.3) dans le bloc *Matrices vers Colonnes*

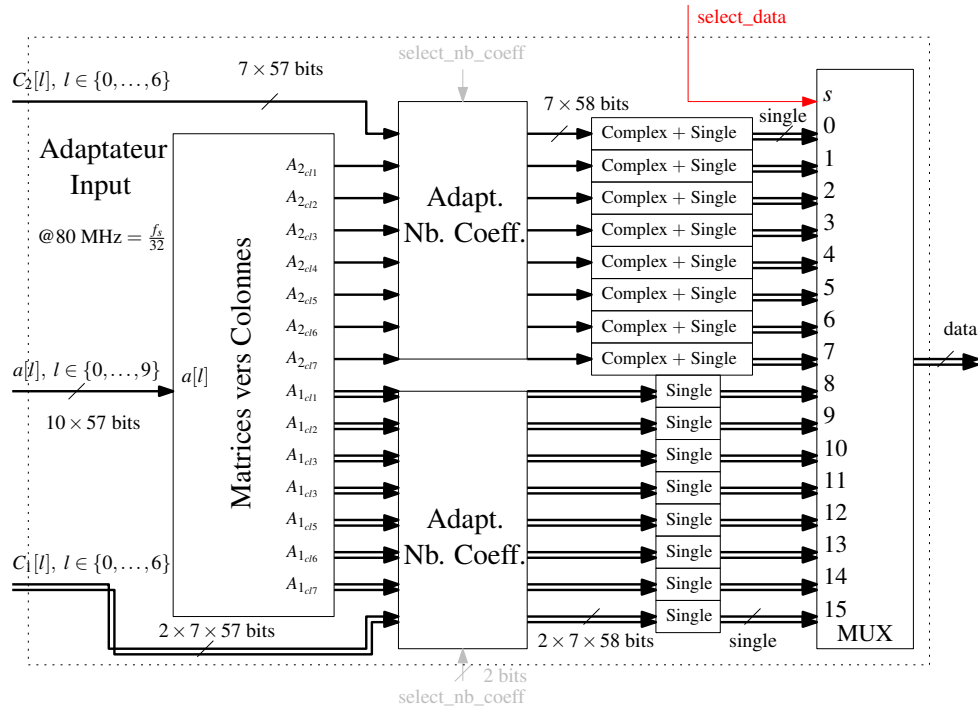


FIGURE H.9 – Description de l’implémentation du bloc *Adaptateur Input* utilisé dans le bloc *Résolutions Matricielles* de l’architecture de compensation pour $M = 4$ voies entrelacées.

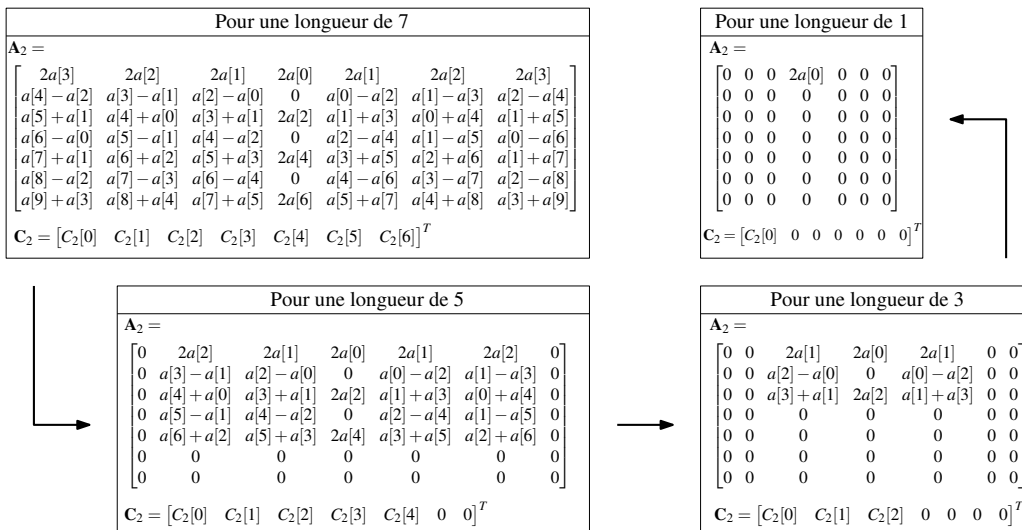


FIGURE H.10 – Illustration pour la matrice \mathbf{A}_2 et le vecteur \mathbf{C}_2 du passage d’une longueur 7 aux longueurs 5, 3 et 1 des filtres de la correction LPTV. Ces expressions sont utilisées dans les blocs *Adapt. Nb. Coeff.* du bloc *Adaptateur Input* de l’architecture de compensation pour $M = 4$ voies entrelacées.

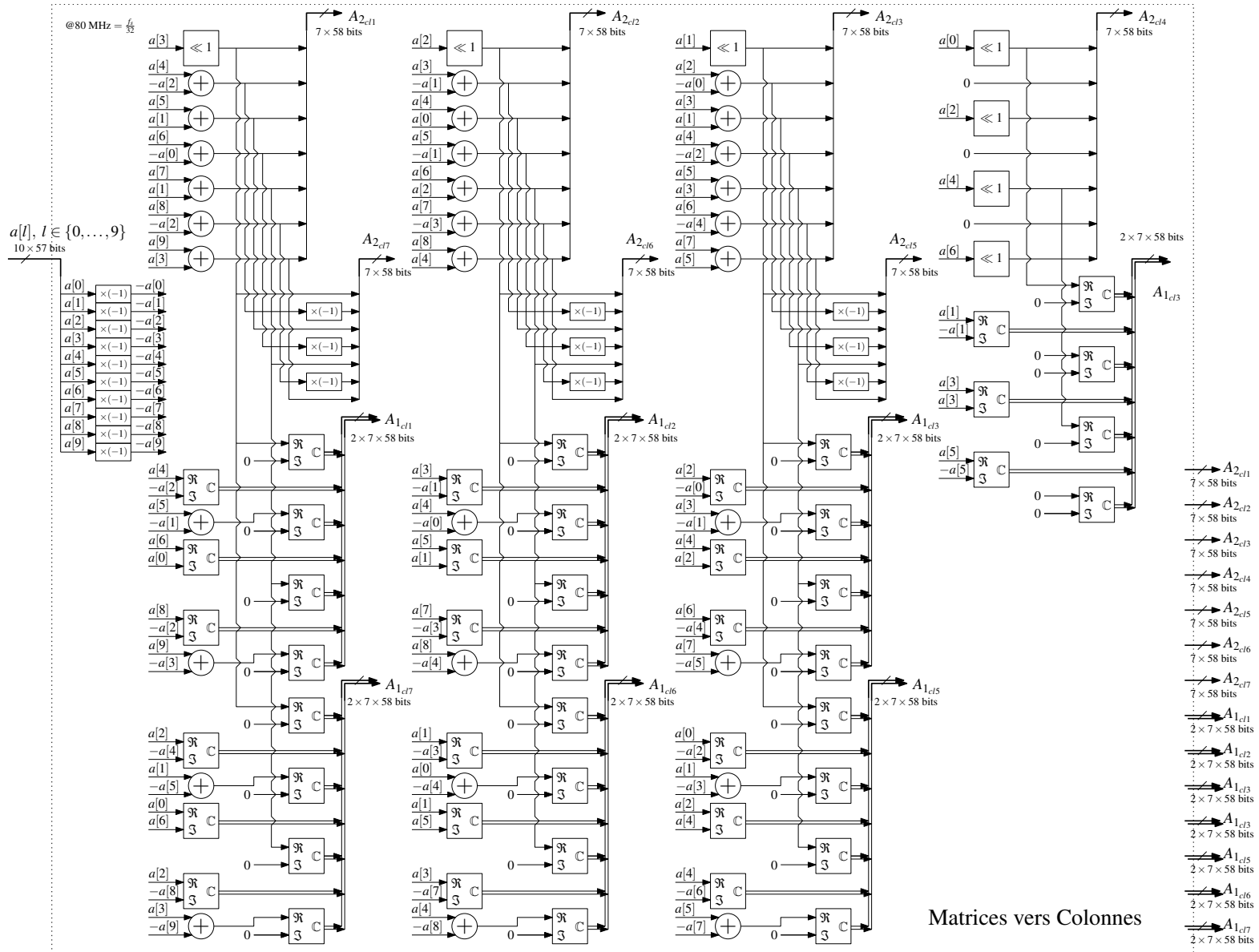


FIGURE H.11 – Description de l’implémentation du bloc *Matrices vers Colonnes* utilisé dans le bloc *Adaptateur Input* de l’architecture de compensation pour $M = 4$ voies entrelacées.

décrit dans la Figure H.11. Ce bloc de mise en forme est développé de façon simple pour fournir en temps réel chaque colonne des matrices \mathbf{A}_2 et \mathbf{A}_1 en appliquant des additions entre les 10 autocorrélation $a[l]$, des décalages de bits et des routages entre parties réelles et imaginaires (pour \mathbf{A}_1). Les 14 colonnes ressortent en même temps puis leurs bits sont pondérés par 1 ou 0 dans les blocs *Adapt. Nb. Coeff.* en fonction de la valeur du signal de commande *select_nb_coeff* sur 2 bits. En effet, les vecteurs et matrices \mathbf{A}_2 , \mathbf{C}_2 , \mathbf{A}_1 et \mathbf{C}_1 sont décrits respectivement dans (H.1), (H.2), (H.3) et (H.4) pour la longueur 7 des filtres FIRs de la correction LPTV. Mais, on peut facilement dériver de ces derniers leurs équivalents pour les longueurs inférieures 5, 3 et 1. Il suffit de remplacer par des zéros les éléments non présents pour ces longueurs inférieures comme illustré dans la Figure H.10.

Enfin, comme illustré dans la Figure H.9, tous les vecteurs 7×58 bits sortant des deux blocs *Adapt. Nb. Coeff.* sont convertis en virgule flottante (*single*) pour être traités par l'IP de résolution matricielle. Comme, les vecteurs issues de \mathbf{A}_1 et \mathbf{C}_1 sont complexes, l'IP est configuré pour recevoir des complexes. Alors, la nature des vecteurs issues de \mathbf{A}_2 et \mathbf{C}_2 est transformée en complexe en ajoutant une partie imaginaire nulle. Ceci n'a aucune incidence sur la résolution de leur système matriciel associé. Finalement, les 16 vecteurs (correspondant aux matrices et aux seconds membres) sont sélectionnés par un multiplexeur au rythme du signal de commande *select_data*. Ce dernier provient du compteur du bloc *Sources DSPB* contrôlant la distribution des data dans les blocs restant de l'IP (Figure H.9).

Dernière étape de la résolution matricielle : la récupération des solutions \mathbf{D}'_1 et \mathbf{D}'_2 . Ce traitement est réalisé par le bloc *Adaptateur Output* décrit dans la Figure H.12. Ce bloc vient récupérer les *data* complexes codés en *single* du bloc *Backward Substitution* ainsi qu'un signal de validité *valid* sur 1 bit. Les *data* arrivent deux par deux et toujours synchrones avec deux niveaux hauts de *valid*, soit une durée de 2 périodes par rapport à l'horloge à 80 MHz. Ainsi, il suffit de détecter le premier niveau haut de *valid* pour acquérir les solutions \mathbf{D}'_2 . Son signal de validité associé est nommé *valid_d'_2[k]*. Puis, il faut détecter le second niveau haut sur *valid* produisant *valid_d'_1[k]* pour acquérir les solutions \mathbf{D}'_1 . Le signal *valid* retourne au niveau bas entre deux solutions. Le signal *data* est converti de *single* en virgule fixe sur 14 bits avec une partie fractionnaire d'une précision 2^{-15} . Il n'est donc pas codé de partie entière et l'échelle choisie est $[-2^{-2}, \dots, 0, \dots, 2^{-2} - 2^{-15}]$. Puis, pour simplifier les manipulations avec l'outil DSPBA, ces *data* sont exprimés uniquement en partie entière par un décalage de 15 bits vers la gauche. Voilà pourquoi on retrouve l'opération inverse dans les filtres FIRs du bloc *Correction LPTV*. Afin, de ramener à la bonne échelle les disparités de réponses fréquentielles estimées. Enfin, ces *data* sur 14 bits, nommés *dat_fix_C*, représentent les solutions complexes $d'_1[k]$ pour $k \in \{-3, \dots, 3\}$. La partie imaginaire est éliminée pour obtenir *dat_fix_R* représentant les solutions réelles $d'_2[k]$. Deux compteurs sont incrémentés sur les fronts montants de *valid_d'_2[k]* et *valid_d'_1[k]* afin de diriger les solutions de *dat_fix_C* et *dat_fix_R* sur les bus en sortie. La valeurs des solutions est maintenue en sortie par des latches (multiplexeurs et registres). Le signal de validité *done_res* sort synchrone avec la dernière solution latchée $d'_1[3]$.

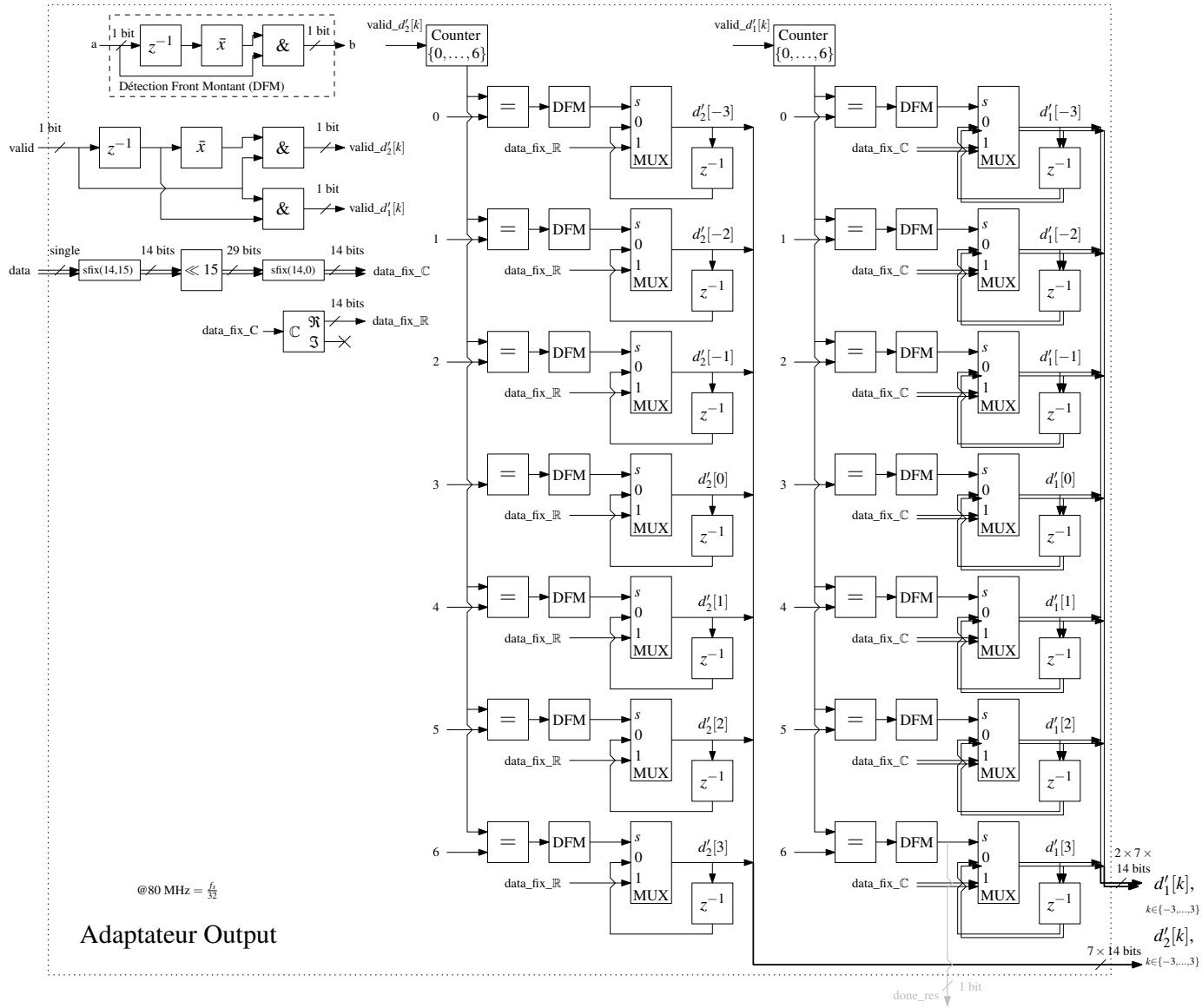


FIGURE H.12 – Description de l’implémentation du bloc *Adaptateur Output* utilisé dans le bloc *Résolutions Matricielles* de l’architecture de compensation pour $M = 4$ voies entrelacées.

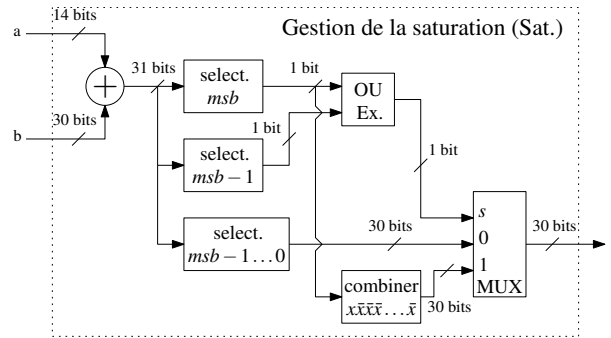


FIGURE H.13 – Description de l’implémentation du bloc *Sat.* utilisé dans le bloc *Intégration* de l’architecture de compensation pour $M = 4$ voies entrelacées.

H.2.5 Bloc *Intégration*

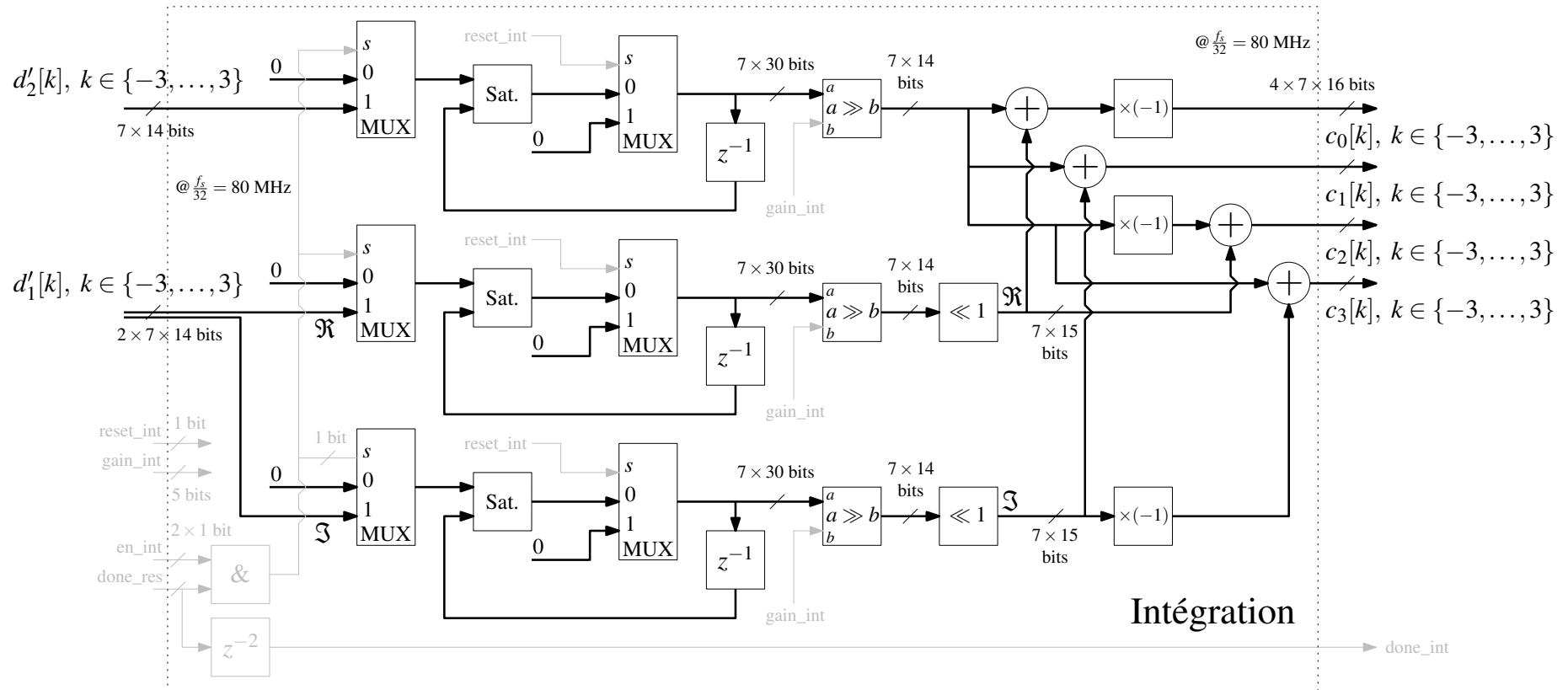
Le dernier traitement à implémenter est la gestion de la boucle d’asservissement des paramètres de la correction **LPTV**. C’est le rôle du bloc *Intégration*. Il va ajouter les solutions $d'_1[k]$ et $d'_2[k]$ issues des résolutions matricielles du cycle d’itération en cours à l’accumulation des précédentes solutions. Cette accumulation est ensuite pondérée par un gain de boucle et mise en forme pour en déduire les paramètres de la correction **LPTV** du cycle d’itération suivant.

Pour se faire, le bloc *Intégration* prend en entrée les solutions $d'_1[k]$ et $d'_2[k]$ ainsi que le signal de validité *done_res*. L’implémentation du bloc est réalisée en temps réel par rapport à l’horloge à 80 MHz et elle est décrite dans la Figure H.14. Un premier étage de multiplexeur vient propager ces solutions sur le niveau haut de la sortie de l’opérateur *ET* entre *done_res* et le signal *en_in* (contrôlable par l’utilisateur). Ainsi, les sorties de ces multiplexeurs sont égales aux solutions pendant une seule période, puis elles repassent à zéro.

Ensuite, un deuxième étage vient ajouter la sortie des multiplexeurs précédents à l’accumulation des solutions calculées pendant les cycles d’itération passés. Les accumulateurs sont réalisés avec des multiplexeurs, des blocs *Sat.* et des retards z^{-1} pour garder l’information. Ces blocs *Sat.*, décrit dans la Figure H.13, produisent une addition sur 30 bits tout en gérant la saturation. C’est à dire, si la sortie de l’addition dépasse la résolution de 30 bits signés retombant sur une valeur de signe opposé à l’accumulation précédente, alors la sortie est limitée à la plus grande valeur exprimable du signe précédent. Cette sécurité permet d’éviter les discontinuités lors de la convergence des paramètres estimés de la correction **LPTV**. Notons que ces accumulateurs peuvent être remis à zéro en appliquant un niveau haut sur le signal *reset_int* commandé par l’utilisateur.

Puis, la sortie des accumulateurs est pondérée par un gain de boucle variable par saut de puissance de 2. L’implémentation de ce gain est réalisée par un décalage de bits vers la droite commandé par le signal *gain_int* défini par l’utilisateur.

Enfin, les trois vecteurs résultant 7×14 bits, représentant $d'_2[k]$ et la partie réelle et imaginaire de $d'_1[k]$, sont combinés selon (5.4) pour obtenir la nouvelle estimation des paramètres de la correction **LPTV**. Les combinaisons portent à 16 bits la résolution de chaque paramètre. Donc,

FIGURE H.14 – Description de l'implémentation du bloc *Intégration* de l'architecture de compensation pour $M = 4$ voies entrelacées.

en tenant compte du décalage 2^{-15} (représentant la partie fractionnaire dans bloc *Adaptateur Output* du bloc *Résolutions Matricielles*), les paramètres ont une échelle $[-1, \dots, 0, \dots, 1 - 2^{-15}]$ avec une précision de 2^{-15} . Ces derniers sont évalués acceptables compte tenu des simulations réalisées avec des signaux d'entrées de test.

H.2.6 Résumé des opérateurs implémentés

Un résumé des opérateurs utilisés dans l'implémentation de chaque bloc de l'architecture de compensation est donné dans la Table 5.1. On y retrouve :

- Les multiplieurs 16×16 bits qui utilise normalement les **DSP** blocs du **FPGA**.
- Les additionneurs 2 entrées (toutes résolutions confondues) dont ceux des filtres **FIRs** de la correction **LPTV** sont en théorie inclus dans les **DSP** blocs et les autres implémentés en logique combinatoire (*Combinational ALUTs* et *Memory ALUTs*).
- Les retards z^{-1} qui consomment normalement des registres (*Dedicated Logic Register*), ou pour les retards plus important des blocs mémoires (*Block Memory Bits*). Les retards supérieurs à une période sont ramenés à des retards z^{-1} dans la Table 5.1.
- Les décalages de bits (\ll , \gg) réalisant des gains fixes. Ils économisent des ressources **FPGA** puisqu'ils ne sont que du routage.
- Et enfin, les multiplexeurs 2 entrées avec différentes résolutions (14, 16, 30 et 57 bits) qui consomment de la logique combinatoire et des registres.

BIBLIOGRAPHIE



- [1] James Tsui. *Digital Techniques for Wideband Receivers*. Artech House, 2nd edition edition, 2004.
- [2] J.A. Bruder. 521-2002 - iee standard letter design design for radar-frequency bands, 2002. URL <http://dx.doi.org/10.1109/IEEESTD.2003.94224>.
- [3] Robert H. Walden. Analog-to-digital converter survey and analysis. *IEEE Journal on Selected Areas in Communications*, 17(4) :539 – 550, April 1999. doi : 10.1109/49.761034. URL <http://dx.doi.org/10.1109/49.761034>.
- [4] Kenneth G. Merkel and Anthony L. Wilson. A survey of high performance analog-to-digital converters for defense space applications. *IEEE Proceedings Aerospace Conference*, 5 :2415 – 2427, 2003. doi : 10.1109/AERO.2003.1235166. URL <http://dx.doi.org/10.1109/AERO.2003.1235166>.
- [5] Bin Le, Thomas W. Rondeau, Jeffrey H. Reed, and Charles W. Bostian. Analog-to-digital converters. *IEEE Signal Processing Magazine*, 22(6) :69 – 77, Nov. 2005. doi : 10.1109/MSP.2005.1550190. URL <http://dx.doi.org/10.1109/MSP.2005.1550190>.
- [6] Boris Murmann. The race for the extra decibel : A brief review of current adc performance trajectories. *IEEE Solid-State Circuits Magazine*, 7(3) :58 – 66, Summer 2015. doi : 10.1109/MSSC.2015.2442393. URL <http://dx.doi.org/10.1109/MSSC.2015.2442393>.
- [7] Patrick Loumeau, Jean-François Naviner, Hervé Petit, Lirida Naviner, and Patricia Desgreys. Analog to digital conversion : technical aspects. *Annales Des Télécommunications*, Volume 57, Issue 5-6 :pp 338–385, Mai/Juin 2002. doi : 10.1007/BF02995168. URL <http://dx.doi.org/10.1007/BF02995168>.
- [8] Asad A. Abidi. Evolution of a software-defined radio receiver’s rf front-end. In *Radio Frequency Integrated Circuits (RFIC) Symposium, 2006 IEEE*, San Francisco, CA, 11-13 June 2006. doi : 10.1109/RFIC.2006.1651080. URL <http://dx.doi.org/10.1109/RFIC.2006.1651080>.
- [9] J. Mitola. Software radios : Survey, critical evaluation and future directions. *IEEE Aerospace and Electronic Systems Magazine*, 8(4) :25 – 36, April 1993. doi : 10.1109/62.210638. URL <http://dx.doi.org/10.1109/62.210638>.
- [10] William C. Black and David A. Hodges. Time interleaved converter arrays. *IEEE Journal of Solid-State Circuits*, 15(6) :1022 – 1029, Dec. 1980. doi : 10.1109/JSSC.1980.1051512. URL <http://dx.doi.org/10.1109/JSSC.1980.1051512>.

- [11] Boris Murmann. "adc performance survey 1997-2015," [online]. available : <http://web.stanford.edu/~murmam/adcsurvey.html>, 2015. URL <http://www.stanford.edu/~murmam/adcsurvey.html>.
- [12] Behzad Razavi. Design considerations for interleaved adcs. *IEEE Journal of Solid-State Circuits*, 48(8) :1806 – 1817, August 2013. doi : 10.1109/JSSC.2013.2258814. URL <http://dx.doi.org/10.1109/JSSC.2013.2258814>.
- [13] Dušan Stepanović, , and Borivoje Nikolić. A 2.8 gs/s 44.6 mw time-interleaved adc achieving 50.9 db snr and 3 db effective resolution bandwidth of 1.5 ghz in 65 nm cmos. *IEEE Journal of Solid-State Circuits*, 48(4) :971 – 982, April 2013. doi : 10.1109/JSSC.2013.2239005. URL <http://dx.doi.org/10.1109/JSSC.2013.2239005>.
- [14] Manar El-Chammas and Boris Murmann. General analysis on the impact of phase-skew in time-interleaved adcs. *IEEE Transactions on Circuits and Systems I : Regular Papers*, 56(5) :902 – 910, 2009. doi : 10.1109/TCSI.2009.2015206. URL <http://dx.doi.org/10.1109/TCSI.2009.2015206>.
- [15] Yih-Chyun Jenq. Digital spectra of nonuniformly sampled signals : fundamentals and high-speed waveform digitizers. *IEEE Transactions on Instrumentation and Measurement*, 37(2) :245 – 251, Jun 1988. doi : 10.1109/19.6060. URL <http://dx.doi.org/10.1109/19.6060>.
- [16] Naoki Kurosawa, Haruo Kobayashi, and Kensuke Kobayashi. Channel linearity mismatch effects in time-interleaved adc systems. In *IEEE International Symposium on Circuits and Systems (ISCAS)*, volume 1, pages 420 – 423, 6-9 May 2001. doi : 10.1109/ISCAS.2001.921882. URL <http://dx.doi.org/10.1109/ISCAS.2001.921882>.
- [17] Naoki Kurosawa, Haruo Kobayashi, Kaoru Maruyama, Hidetake Sugawara, and Kensuke Kobayashi. Explicit analysis of channel mismatch effects in time-interleaved adc systems. *IEEE Transactions on Circuits and Systems I : Fundamental Theory and Applications*, 48(3) :261 – 271, March 2001. ISSN 1057-7122. doi : 10.1109/81.915383. URL <http://dx.doi.org/10.1109/81.915383>.
- [18] Gildas Léger, Eduardo J. Peralías, Adoración Rueda, and José L. Huertas. Impact of random channel mismatch on the snr and sfdr of time-interleaved adcs. *IEEE Transactions on Circuits and Systems I : Regular Papers*, 51(1) :140 – 150, Jan. 2004. doi : 10.1109/TCSI.2003.821301. URL <http://dx.doi.org/10.1109/TCSI.2003.821301>.
- [19] Antonio Petraglia and Sanjit K. Mitra. Analysis of mismatch effects among a/d converters in a time-interleaved waveform digitizer. *IEEE Transactions on Instrumentation and Measurement*, 40(5) :831 – 835, Oct. 1991. ISSN 0018-9456. doi : 10.1109/19.106306. URL <http://dx.doi.org/10.1109/19.106306>.

- [20] Christian Vogel. The impact of combined channel mismatch effects in time-interleaved adcs. *IEEE Transactions on Instrumentation and Measurement*, 54(1) :415 – 427, Feb. 2005. doi : 10.1109/TIM.2004.834046. URL <http://dx.doi.org/10.1109/TIM.2004.834046>.
- [21] Christian Vogel. *Modeling, Identification, and Compensation of Channel Mismatch Errors in Time-Interleaved Analog-to-Digital Converters*. PhD thesis, Faculty of Electrical Engineering and Information Technology Graz University of Technology, Austria, Jul. 2005.
- [22] Christian Vogel. Comprehensive error analysis of combined channel mismatch effects in time-interleaved adcs. In *Proceedings of the 20th IEEE Instrumentation and Measurement Technology Conference (IMTC)*, volume 1, pages 733 – 738, 20-22 May 2003. doi : 10.1109/IMTC.2003.1208253. URL <http://dx.doi.org/10.1109/IMTC.2003.1208253>.
- [23] Naoki Kurosawa, Kaoru Maruyama, Haruo Kobayashi, Hidetake Sugawara, and Kensuke Kobayashi. Explicit formula for channel mismatch effects in time-interleaved adc systems. In *Proceedings of the 17th IEEE Instrumentation and Measurement Technology Conference (IMTC)*, volume 2, pages 763 – 768 vol.2, Baltimore, MD, 01 - 04 May 2000. doi : 10.1109/IMTC.2000.848838. URL <http://dx.doi.org/10.1109/IMTC.2000.848838>.
- [24] Håkan Johansson and Per Löwenborg. Reconstruction of nonuniformly sampled bandlimited signals by means of digital fractional delay filters. *IEEE Transactions on Signal Processing*, 50(11) :2757 – 2767, Nov. 2002. doi : 10.1109/TSP.2002.804089. URL <http://dx.doi.org/10.1109/TSP.2002.804089>.
- [25] C. Vogel, D. Draxelmayr, and F. Kuttner. Compensation of timing mismatches in time-interleaved analog-to-digital converters through transfer characteristics tuning. In *The 47th Midwest Symposium on Circuits and Systems (MWSCAS)*, volume 1, pages I – 341–4 vol.1, july 2004. doi : 10.1109/MWSCAS.2004.1353997. URL <http://dx.doi.org/10.1109/MWSCAS.2004.1353997>.
- [26] Yun-Ti Wang and Behzad Razavi. An 8-bit 150-mhz cmos a/d converter. *IEEE Journal of Solid-State Circuits*, 35(3) :308 – 317, March 2000. doi : 10.1109/4.826812. URL <http://dx.doi.org/10.1109/4.826812>.
- [27] J.-M. Chou. Phase averaging and interpolation using resistor strings or resistor rings for multi-phase clock generation. *IEEE Transactions on Circuits and Systems I : Regular Papers*, 53(5) :984 – 991, May 2006. doi : 10.1109/TCSI.2006.869905. URL <http://dx.doi.org/10.1109/TCSI.2006.869905>.

- [28] Lin Wu and William C. Black. A low-jitter skew-calibrated multi-phase clock generator for time-interleaved applications. In *IEEE International Solid-State Circuits Conference, Digest of Technical Papers (ISSCC)*, pages 396 – 397, 7-7 Feb. 2001. doi : 10.1109/ISSCC.2001.912690. URL <http://dx.doi.org/10.1109/ISSCC.2001.912690>.
- [29] Ken Poulton, John J. Corcoran, and Thomas Hornak. A 1-ghz 6-bit adc system. *IEEE Journal of Solid-State Circuits*, 22(6) :962 – 970, Dec. 1987. doi : 10.1109/JSSC.1987.1052844. URL <http://dx.doi.org/10.1109/JSSC.1987.1052844>.
- [30] Sandeep K. Gupta, Michael A. Inerfield, and Jingbo Wang. A 1-gs/s 11-bit adc with 55-db snr, 250-mw power realized by a high bandwidth scalable time-interleaved architecture. *IEEE Journal of Solid-State Circuits*, 41(12) :2650 – 2657, Dec. 2006. doi : 10.1109/JSSC.2006.884331. URL <http://dx.doi.org/10.1109/JSSC.2006.884331>.
- [31] Kenneth C. Dyer, Daihong Fu, Stephen H. Lewis, and Paul J. Hurst. An analog background calibration technique for time-interleaved analog-to-digital converters. *IEEE Journal of Solid-State Circuits*, 33(12) :1912 – 1919, 1998. doi : 10.1109/4.735531. URL <http://dx.doi.org/10.1109/4.735531>.
- [32] M. Tamba, A. Shimizu, H. Munakata, and T. Komuro. A method to improve sfdr with random interleaved sampling method. In *IEEE International Test Conference*, pages 512 – 520, 2001. doi : 10.1109/TEST.2001.966669. URL <http://dx.doi.org/10.1109/TEST.2001.966669>.
- [33] Daihong Fu, Kenneth C. Dyer, Stephen H. Lewis, and Paul J. Hurst. A digital background calibration technique for time-interleaved analog-to-digital converters. *IEEE Journal of Solid-State Circuits*, 33(12) :1904 – 1911, 1998. doi : 10.1109/4.735530. URL <http://dx.doi.org/10.1109/4.735530>.
- [34] Manar El-Chammas and Boris Murmann. A 12-gs/s 81-mw 5-bit time-interleaved flash adc with background timing skew calibration. *IEEE Journal of Solid-State Circuits*, 46 (4) :838 – 847, April 2011. doi : 10.1109/JSSC.2011.2108125. URL <http://dx.doi.org/10.1109/JSSC.2011.2108125>.
- [35] Afshin Haftbaradaran and Kenneth W. Martin. A background sample-time error calibration technique using random data for wide-band high-resolution time-interleaved adcs. *IEEE Transactions on Circuits and Systems II : Express Briefs*, 55(3) :234 – 238, March 2008. doi : 10.1109/TCSII.2008.918970. URL <http://dx.doi.org/10.1109/TCSII.2008.918970>.
- [36] David Camarero, Karim Ben Kalaia, Jean-François Naviner, and Patrick Loumeau. Mixed-signal clock-skew calibration technique for time-interleaved adcs. *IEEE Transactions on*

- Circuits and Systems I: Regular Papers*, 55(11) :3676 – 3687, dec. 2008. ISSN 1549-8328. doi : 10.1109/TCSI.2008.926314. URL <http://dx.doi.org/10.1109/TCSI.2008.926314>.
- [37] Chun-Cheng Huang, Chung-Yi Wang, and Jieh-Tsorng Wu. A cmos 6-bit 16-gs/s time-interleaved adc using digital background calibration techniques. *IEEE Journal of Solid-State Circuits*, 46(4) :848 – 858, April 2011. doi : 10.1109/JSSC.2011.2109511. URL <http://dx.doi.org/10.1109/JSSC.2011.2109511>.
- [38] Echere Iroaga, Boris Murmann, and Lalitkumar Nathawad. A background correction technique for timing errors in time-interleaved analog-to-digital converters. In *IEEE International Symposium on Circuits and Systems (ISCAS)*, volume 6, pages 5557 – 5560, 23-26 May 2005. doi : 10.1109/ISCAS.2005.1465896. URL <http://dx.doi.org/10.1109/ISCAS.2005.1465896>.
- [39] Huawen Jin and Edward K. F. Lee. A digital-background calibration technique for minimizing timing-error effects in time-interleaved adcs. *IEEE Transactions on Circuits and Systems II: Analog and Digital Signal Processing*, 47(7) :603 – 613, July 2000. doi : 10.1109/82.850419. URL <http://dx.doi.org/10.1109/82.850419>.
- [40] Ken Poulton, Robert Neff, Brian Setterberg, Bernd Wuppermann, Tom Kopley, Robert Jewett, Jorge Pernillo, Charles Tan, and Allen Montijo. A 20 gs/s 8 b adc with a 1 mb memory in 0.18 μ m cmos. In *IEEE International Solid-State Circuits Conference, Digest of Technical Papers (ISSCC)*, volume 1, pages 318 – 496, 9-13 Feb. 2003. doi : 10.1109/ISSCC.2003.1234315. URL <http://dx.doi.org/10.1109/ISSCC.2003.1234315>.
- [41] Maher Jridi. A subband fft-based method for static errors compensation in time-interleaved adcs. In *IEEE 54th International Midwest Symposium on Circuits and Systems (MWSCAS)*, pages 1 –4, aug. 2011. doi : 10.1109/MWSCAS.2011.6026640. URL <http://dx.doi.org/10.1109/MWSCAS.2011.6026640>.
- [42] J. M. Dias Pereira, P. M. B. Silva Girão, and A. M. Cruz Serra. An fft-based method to evaluate and compensate gain and offset errors of interleaved adc systems. *IEEE Transactions on Instrumentation and Measurement*, 53(2) :423 – 430, april 2004. ISSN 0018-9456. doi : 10.1109/TIM.2004.823321. URL <http://dx.doi.org/10.1109/TIM.2004.823321>.
- [43] S.J. Liu, X.J. Xu, and Y.X. Zou. Blind timing skew estimation based on spectra sparsity and all phase fft for time-interleaved adcs. In *IEEE International Conference on Digital Signal Processing (DSP)*, number 9, pages 926 – 930, Singapore, Singapore, 21-24 July 2015. doi : 10.1109/ICDSP.2015.7252012. URL <http://dx.doi.org/10.1109/ICDSP.2015.7252012>.

- [44] Maher Jridi, Lilian Bossuet, Bertrand Le Gal, and Dominique Dallet. New adaptive calibration method for time interleaved analog to digital converters. In *IEEE Northeast Workshop on Circuits and Systems (NEWCAS)*, pages 932 – 935, 5-8 Aug. 2007. doi : 10.1109/NEWCAS.2007.4487991. URL <http://dx.doi.org/10.1109/NEWCAS.2007.4487991>.
- [45] Christian Vogel and Hakan Johansson. Time-interleaved analog-to-digital converters : Status and future directions. In *IEEE International Symposium on Circuits and Systems (ISCAS)*, pages 3386 – 3389, 2006. doi : 10.1109/ISCAS.2006.1693352. URL <http://dx.doi.org/10.1109/ISCAS.2006.1693352>.
- [46] Shahzad Saleem and Christian Vogel. Adaptive blind background calibration of polynomial-represented frequency response mismatches in a two-channel time-interleaved adc. *IEEE Transactions on Circuits and Systems I : Regular Papers*, 58(6) :1300 – 1310, Jun. 2011. ISSN 1549-8328. doi : 10.1109/TCSI.2010.2094330. URL <http://dx.doi.org/10.1109/TCSI.2010.2094330>.
- [47] Håkan Johansson and Amir Eghbali. Two polynomial fir filter structures with variable fractional delay and phase shift. *IEEE Transactions on Circuits and Systems I : Regular Papers*, 61(5) :1355 – 1365, May 2014. doi : 10.1109/TCSI.2014.2309863. URL <http://dx.doi.org/10.1109/TCSI.2014.2309863>.
- [48] Anu Kalidas Muralidharan Pillai and Håkan Johansson. Efficient recovery of sub-nyquist sampled sparse multi-band signals using reconfigurable multi-channel analysis and modulated synthesis filter banks. *IEEE Transactions on Signal Processing*, PP(99) :1, June 2015. doi : 10.1109/TSP.2015.2451104. URL <http://dx.doi.org/10.1109/TSP.2015.2451104>.
- [49] Li Wang. A hilbert-transform-based method to estimate and correct timing error in time-interleaved adcs. *Journal of Electronic Testing*, X :1 – 9, April 2015. doi : 10.1007/s10836-015-5523-7. URL <http://dx.doi.org/10.1007/s10836-015-5523-7>.
- [50] Yinan Wang, Hakan Johansson, and Hui Xu. Adaptive background estimation for static nonlinearity mismatches in two-channel tiadcs. *IEEE Transactions on Circuits and Systems II : Express Briefs*, 62(3) :226 – 230, Nov. 2015. doi : 10.1109/TCSII.2014.2368976. URL <http://dx.doi.org/10.1109/TCSII.2014.2368976>.
- [51] Håkan Johansson. A polynomial-based time-varying filter structure for the compensation of frequency-response mismatch errors in time-interleaved adcs. *IEEE Journal of Selected Topics in Signal Processing*, 3(3) :384 – 396, june 2009. ISSN 1932-4553. doi : 10.1109/JSTSP.2009.2020554. URL <http://dx.doi.org/10.1109/JSTSP.2009.2020554>.

- [52] Shahzad Saleem. *Adaptive Calibration of Frequency Response Mismatches in Time-Interleaved Analog-to-Digital Converters*. PhD thesis, Graz University of Technology, Austria, 2010.
- [53] K. M. Tsui and S. C. Chan. A versatile iterative framework for the reconstruction of bandlimited signals from their nonuniform samples. *Journal of Signal Processing Systems*, 62 :459 – 468, 2010. doi : 10.1007/s11265-010-0481-x.
- [54] K. M. Tsui and S. C. Chan. New iterative framework for frequency response mismatch correction in time-interleaved adcs : Design and performance analysis. *IEEE Transactions on Instrumentation and Measurement*, 60(12) :3792 – 3805, December 2011. ISSN 0018-9456. doi : 10.1109/TIM.2011.2141310. URL <http://dx.doi.org/10.1109/TIM.2011.2141310>.
- [55] K. M. Tsui and S. C. Chan. A novel iterative structure for online calibration of m-channel time-interleaved adcs. *IEEE Transactions on Instrumentation and Measurement*, 63(2) :312 – 325, February 2014. doi : 10.1109/TIM.2013.2278574. URL <http://dx.doi.org/10.1109/TIM.2013.2278574>.
- [56] Matthias Hotz and Christian Vogel. Linearization of time-varying nonlinear systems using a modified linear iterative method. *IEEE Transactions on Signal Processing*, 62 (10) :2566 – 2579, May 15th 2014. doi : 10.1109/TSP.2014.2311965. URL <http://dx.doi.org/10.1109/TSP.2014.2311965>.
- [57] Baiying Yu and William C. Black. Error analysis for time-interleaved analog channels. In *The IEEE International Symposium on Circuits and Systems (ISCAS)*, volume 1, pages 468 – 471, 2001. doi : 10.1109/ISCAS.2001.921894. URL <http://dx.doi.org/10.1109/ISCAS.2001.921894>.
- [58] Jonas Elbornsson. *Analysis, Estimation and Compensation of Mismatch Effects in A/D Converters*. PhD thesis, Linköpings Universitet, 2003. URL <http://www.control.isy.liu.se/research/reports/Ph.D.Thesis/PhD811.pdf>.
- [59] Tsung-Heng Tsai, Paul J. Hurst, and Stephen H. Lewis. Bandwidth mismatch and its correction in time-interleaved analog-to-digital converters. *IEEE Transactions on Circuits and Systems II : Express Briefs*, 53(10) :1133 – 1137, oct. 2006. ISSN 1549-7747. doi : 10.1109/TCSII.2006.882224. URL <http://dx.doi.org/10.1109/TCSII.2006.882224>.
- [60] Scott Richard Velazquez. *Hybrid filter banks for analog/digital conversion*. PhD thesis, Massachusetts Institute of Technology. Dept. of Electrical Engineering and Computer Science, 1997. URL <http://dspace.mit.edu/handle/1721.1/10436>.

- [61] P.P Vaidyanathan. Multirate digital filters, filter banks, polyphase networks, and applications : a tutorial. *Proceedings of the IEEE*, 78(1) :56 – 93, Jan 1990. doi : 10.1109/5.52200. URL <http://dx.doi.org/10.1109/5.52200>.
- [62] Per Löwenborg. Quantization noise in filter bank analog-to-digital converters. In *IEEE International Symposium on Circuits and Systems (ISCAS)*, pages 601 – 604 vol. 2, 6-9 May 2001. doi : 10.1109/ISCAS.2001.921142. URL <http://dx.doi.org/10.1109/ISCAS.2001.921142>.
- [63] Okan Kadri Ersoy. *Fourier-Related Transforms, Fast Algorithms and Applications*. Prentice Hall, 1997.
- [64] Claude E. Shannon. Communication in the presence of noise. *Proceedings of the IEEE*, 86(2) :447 – 457, 1998. doi : 10.1109/JPROC.1998.659497. URL <http://dx.doi.org/10.1109/JPROC.1998.659497>.
- [65] H. Nyquist. Certain topics in telegraph transmission theory. *Proceedings of the IEEE*, 90(2) :280 – 305, 2002. doi : 10.1109/5.989875. URL <http://dx.doi.org/10.1109/5.989875>.
- [66] Arie Feuer and Graham C. Goodwin. *Sampling in Digital Signal Processing and Control*. Springer, 1996.
- [67] Shafiq M. Jamal, Daihong Fu, Nick C.-J. Chang, Paul J. Hurst, and Stephen H. Lewis. A 10-b 120-msample/s time-interleaved analog-to-digital converter with digital background calibration. *IEEE Journal of Solid-State Circuits*, 37(12) :1618 – 1627, Dec. 2002. doi : 10.1109/JSSC.2002.804327. URL <http://dx.doi.org/10.1109/JSSC.2002.804327>.
- [68] Shafiq M. Jamal, Daihong Fu, Mahendra P. Singh, Paul J. Hurst, and Stephen H. Lewis. Calibration of sample-time error in a two-channel time-interleaved analog-to-digital converter. *IEEE Transactions on Circuits and Systems I : Regular Papers*, 51(1) :130 – 139, Jan. 2004. doi : 10.1109/TCSI.2003.821302. URL <http://dx.doi.org/10.1109/TCSI.2003.821302>.
- [69] Chi Ho Law, Paul J. Hurst, and Stephen H. Lewis. A four-channel time-interleaved adc with digital calibration of interchannel timing and memory errors. *IEEE Journal of Solid-State Circuits*, 45 :2091 – 2103, 2010. doi : 10.1109/JSSC.2010.2061630. URL <http://dx.doi.org/10.1109/JSSC.2010.2061630>.
- [70] Junya Matsuno, Takafumi Yamaji, Masanori Furuta, , and Tetsuro Itakura. All-digital background calibration technique for time-interleaved adc using pseudo aliasing signal. *IEEE Transactions on Circuits and Systems I : Regular Papers*, 60(5) :1113 – 1121, May

2013. doi : 10.1109/TCSI.2013.2249176. URL <http://dx.doi.org/10.1109/TCSI.2013.2249176>.
- [71] Simran Singh, Lauri Anttila, Michael Epp, Wolfgang Schlecker, and Mikko Valkama. Analysis, blind identification, and correction of frequency response mismatch in two-channel time-interleaved adcs. *IEEE Transactions on Microwave Theory and Techniques*, 63(5) :1721 – 1734, May 2015. doi : 10.1109/TMTT.2015.2409852. URL <http://dx.doi.org/10.1109/TMTT.2015.2409852>.
- [72] Simran Singh, Lauri Anttila, Michael Epp, Wolfgang Schlecker, and Mikko Valkama. Frequency response mismatches in 4-channel time-interleaved adcs : Analysis, blind identification, and correction. *IEEE Transactions on Circuits and Systems I : Regular Papers*, 62(9) :2268 – 2279, Sept. 2015. doi : 10.1109/TCSI.2015.2459554. URL <http://dx.doi.org/10.1109/TCSI.2015.2459554>.
- [73] John G. Proakis. *Digital Communication*. McGraw-Hill, 1995. URL http://avaxhm.com/ebooks/engineering_technology/communication/0072957166r.html.
- [74] Yabo Li. *In-Phase and Quadrature Imbalance - Modeling, Estimation, and Compensation*. SpringerBriefs in Electrical and Computer Engineering, 2014. doi : 10.1007/978-1-4614-8618-3. URL <http://dx.doi.org/10.1007/978-1-4614-8618-3>.
- [75] Jonas Elbornsson, Fredrik Gustafsson, and Jan-Erik Eklund. Blind adaptive equalization of mismatch errors in a time-interleaved a/d converter system. *IEEE Transactions on Circuits and Systems I : Regular Papers*, 51(1) :151 – 158, jan. 2004. ISSN 1549-8328. doi : 10.1109/TCSI.2003.821300. URL <http://dx.doi.org/10.1109/TCSI.2003.821300>.
- [76] Jonas Elbornsson, Fredrik Gustafsson, and Jan-Erik Eklund. Blind equalization of time errors in a time-interleaved adc system. *IEEE Transactions on Signal Processing*, 53 (4) :1413 – 1424, april 2005. ISSN 1053-587X. doi : 10.1109/TSP.2005.843706. URL <http://dx.doi.org/10.1109/TSP.2005.843706>.
- [77] Steven Huang and Bernard C. Levy. Adaptive blind calibration of timing offset and gain mismatch for two-channel time-interleaved adcs. *IEEE Transactions on Circuits and Systems I : Regular Papers*, 53(6) :1278 – 1288, June 2006. doi : 10.1109/TCSI.2006.875180. URL <http://dx.doi.org/10.1109/TCSI.2006.875180>.
- [78] Steven Huang and Bernard C. Levy. Blind calibration of timing offsets for four-channel time-interleaved adcs. *IEEE Transactions on Circuits and Systems I : Regular Papers*, 54 (4) :863 – 876, 2007. doi : 10.1109/TCSI.2006.888770. URL <http://dx.doi.org/10.1109/TCSI.2006.888770>.

- [79] Munkyo Seo and Mark Rodwell. Generalized blind mismatch correction for a two-channel time-interleaved adc : Analytic approach. In *IEEE International Symposium on Circuits and Systems (ISCAS)*, pages 109 –112, may 2007. doi : 10.1109/ISCAS.2007.378233. URL <http://dx.doi.org/10.1109/ISCAS.2007.378233>.
- [80] Vijay Divi and Gregory W. Wornell. Blind calibration of timing skew in time-interleaved analog-to-digital converters. *IEEE Journal of Selected Topics in Signal Processing*, 3(3) : 509 – 522, June 2009. doi : 10.1109/JSTSP.2009.2020269. URL <http://dx.doi.org/10.1109/JSTSP.2009.2020269>.
- [81] Martin Vetterli. Invertibility of linear periodically time-varying filters. *IEEE Transactions on Circuits and Systems*, 36(1) :148 – 150, Jan 1989. doi : 10.1109/31.16583. URL <http://dx.doi.org/10.1109/31.16583>.
- [82] J.-Y. Wu and C.-A. Lin. Optimal finite impulse response approximate inverse of linear periodic filters. *IEEE Proceedings Vision, Image and Signal Processing*, 153(2) :141 – 148, April 2006. doi : 10.1049/ip-vis:20045118. URL <http://dx.doi.org/10.1049/ip-vis:20045118>.
- [83] Shahzad Saleem and Christian Vogel. Adaptive compensation of frequency response mismatches in high-resolution time-interleaved adcs using a low-resolution adc and a time-varying filter. In *IEEE International Symposium on Circuits and Systems (ISCAS)*, pages 561 –564, 30 2010-june 2 2010. doi : 10.1109/ISCAS.2010.5537536. URL <http://dx.doi.org/10.1109/ISCAS.2010.5537536>.
- [84] Tsung-Heng Tsai, Paul J. Hurst, and Stephen H. Lewis. Correction of mismatches in a time-interleaved analog-to-digital converter in an adaptively equalized digital communication receiver. *IEEE Transactions on Circuits and Systems I : Regular Papers*, 56(2) :307 – 319, 2009. doi : 10.1109/TCSI.2008.2002114. URL <http://dx.doi.org/10.1109/TCSI.2008.2002114>.
- [85] Stefan Mendel and Christian Vogel. A compensation method for magnitude response mismatches in two-channel time-interleaved analog-to-digital converters. In *13th IEEE International Conference on Electronics, Circuits and Systems (ICECS)*, pages 712 – 715, 2006. doi : 10.1109/ICECS.2006.379888. URL <http://dx.doi.org/10.1109/ICECS.2006.379888>.
- [86] Stefan Mendel and Christian Vogel. On the compensation of magnitude response mismatches in m-channel time-interleaved adcs. In *IEEE International Symposium on Circuits and Systems (ISCAS)*, pages 3375 –3378, may 2007. doi : 10.1109/ISCAS.2007.378291. URL <http://dx.doi.org/10.1109/ISCAS.2007.378291>.

- [87] Christian Vogel and Stefan Mendel. A flexible and scalable structure to compensate frequency response mismatches in time-interleaved adcs. *IEEE Transactions on Circuits and Systems I : Regular Papers*, 56(11) :2463 – 2475, 2009. doi : 10.1109/TCSI.2009.2015595. URL <http://dx.doi.org/10.1109/TCSI.2009.2015595>.
- [88] Arnaud Meyer, Patricia Desgreys, Hervé Petit, Bruno Louis, and Vincent Petit. Suiveur-bloqueur asymétrique/symétrique de bande passante 20ghz en technologie sigc. In *XIXèmes Journées Nationales Microondes*, Bordeaux, France, 3-4-5 Juin 2015.
- [89] 4DSP. Fmc122/fmc125/fmc126 user manual, April 2015. URL www.4dsp.com/pdf/FMC12x_user_manual.pdf. r1.17.
- [90] E2V. Ev10aq190a low power quad 10-bit 1.25 gbps adc operating up to 5 gbps, May 2013. URL <http://www.e2v.com/shared/content/resources/File/documents/broadband-data-converters/EV10AQ190%281%29.pdf>.
- [91] Altera. *Stratix IV Device Handbook*. Altera, 101 Innovation Drive San Jose, CA 95134, siv5v1-4.7 edition, 2015. URL https://www.altera.com/content/dam/altera-www/global/en_US/pdfs/literature/hb/stratix-iv/stratix4_handbook.pdf.
- [92] Simran Singh, Michael Epp, Georg Vallant, Mikko Valkama, and Lauri Anttila. 2-channel time-interleaved adc frequency response mismatch correction using adaptive i/q signal processing. In *IEEE 56th International Midwest Symposium on Circuits and Systems (MWSCAS)*, pages 1079 – 1084, 2013. doi : 10.1109/MWSCAS.2013.6674840. URL <http://dx.doi.org/10.1109/MWSCAS.2013.6674840>.
- [93] Lauri Anttila, Mikko Valkama, and Markku Renfors. Circularity-based i/q imbalance compensation in wideband direct-conversion receivers. *IEEE Transactions on Vehicular Technology*, 57(4) :2099 – 2113, July 2008. doi : 10.1109/TVT.2007.909269. URL <http://dx.doi.org/10.1109/TVT.2007.909269>.
- [94] Antoine Bonnetat, Jean-Michel Hodé, Guillaume Ferré, and Dominique Dallet. An adaptive all-digital blind compensation of dual-tiadc frequency-response mismatch based on complex signal correlations. *IEEE Transactions on Circuits and Systems II : Express Briefs*, 62(9) :821 – 825, Sept. 2015. doi : 10.1109/TCSII.2015.2435611. URL <http://dx.doi.org/10.1109/TCSII.2015.2435611>.
- [95] Sergio D. Muñoz and Javier Hormigo. High-throughput fpga implementation of qr decomposition. *IEEE Transactions on Circuits and Systems II : Express Briefs*, 62(9) :861 – 865, May 2015. doi : 10.1109/TCSII.2015.2435753. URL <http://dx.doi.org/10.1109/TCSII.2015.2435753>.

- [96] Antoine Bonnetat, Jean-Michel Hodé, Guillaume Ferré, and Dominique Dallet. Correlation-based frequency-response mismatch compensation of quad-tiadc using real samples. *IEEE Transactions on Circuits and Systems II : Express Briefs*, 62(8) :746 – 750, Aug. 2015. doi : 10.1109/TCSII.2015.2433472. URL <http://dx.doi.org/10.1109/TCSII.2015.2433472>.
- [97] Antoine Bonnetat, Jean-Michel Hodé, Dominique Dallet, and Guillaume Ferré. A frequency independent method for adaptive correction of time interleaved analog to digital converters. In *19th IMEKO TC 4 Symposium and 17th IWADC Workshop Advances in Instrumentation and Sensors Interoperability*, pages 637 – 642, July 18-19 2013. URL <http://www.imeko.org/publications/tc4-2013/IMEKO-TC4-2013-148.pdf>.
- [98] Antoine Bonnetat, Jean-Michel Hodé, Dominique Dallet, and Guillaume Ferré. A new fully digital frequency response mismatch compensation algorithm for time interleaved analog-to-digital converters. In *IEEE International Radar Conference (Radar)*, Lille, France, October, 13th 2014. doi : 10.1109/RADAR.2014.7060441. URL <http://dx.doi.org/10.1109/RADAR.2014.7060441>.
- [99] Antoine Bonnetat, Jean-Michel Hodé, Dominique Dallet, and Guillaume Ferré. Approche adaptative pour la correction des défauts d'appariement d'un convertisseur analogique numérique par entrelacement. In *GDR SOC/SIP 2014*, Paris, France, June, 11th-13th 2014. doi : 10.13140/RG.2.1.3226.9528. URL <http://dx.doi.org/10.13140/RG.2.1.3226.9528>.
- [100] Jean-Michel Hodé and Antoine Bonnetat. Procédé de correction adaptative des défauts d'entrelacement d'un can entrelacé ; composant électronique et système associé, 2014. URL <http://bases-brevets.inpi.fr/fr/document/FR3021770.html>.
- [101] Walt Kester. Understand sinad, enob, snr, thd, thd + n, and sfdr so you don't get lost in the noise floor, 2008. URL <http://www.analog.com/media/en/training-seminars/tutorials/MT-003.pdf>.

RÉSUMÉ



Titre : Étude et Conception d'Algorithmes de Correction d'Erreurs dans des Structures de Conversion Analogique-Numérique Entrelacées pour Applications Radar et Guerre Électronique

Résumé : L'évolution des systèmes radar et de guerre électronique tend à concevoir des récepteurs numériques possédant des bandes instantanées de plus en plus larges. Cette contrainte se reporte sur les Convertisseurs Analogique-Numérique (CAN) qui doivent fournir une fréquence d'échantillonnage de plus en plus élevée tout en conservant une puissance dissipée réduite. Une solution pour répondre à cette demande est le CAN à Temps Entrelacés (ET-CAN) qui parallélise M CANs pour augmenter la fréquence d'échantillonnage d'un facteur M tout en restant dans un rapport proportionné avec la puissance dissipée. Cependant, les performances dynamiques des ET-CANs sont réduites par des défauts d'entrelacements liés à des différences de processus de fabrication, de leur tension d'alimentation et des variations de température. Ces défauts peuvent être modélisés comme issus des disparités d'offsets, de gains ou décalages temporels et globalement comme issus des disparités de réponses fréquentielles. Ce sont sur ces dernières disparités, moins traitées dans la littérature, que portent nos travaux. L'objectif est d'étudier ces disparités pour en déduire un modèle et une méthode d'estimation puis, de proposer des méthodes de compensation numérique qui peuvent être implémentées sur une cible FPGA.

Pour cela, nous proposons un modèle général des disparités de réponses fréquentielles des ET-CANs pour un nombre de voies M quelconques. Celui-ci mélange une description continue des disparités et une description discrète de l'entrelacement, résultant sur une expression des défauts des ET-CANs comme un filtrage à temps variant périodique (LPTV) du signal analogique échantillonné uniformément. Puis, nous proposons une méthode d'estimation des disparités des ET-CANs basée sur les propriétés de corrélation du signal en sortie du modèle, pour M voies quelconques. Ensuite, nous définissons une architecture de compensation des disparités de réponses fréquentielles des ET-CANs et nous étudions ses performances en fonction de ses configurations et du signal en entrée. Nous décrivons une implémentation de cette architecture pour $M=4$ voies entrelacées sur cible FPGA et nous étudions les ressources consommées afin de proposer des pistes d'optimisation. Enfin, nous proposons une seconde méthode de compensation spécifique au cas $M=2$ voies entrelacées, dérivée de la première mais travaillant sur le signal analytique en sortie d'un ET-CAN et nous la comparons à une méthode similaire de l'état de l'art.

Mots clés : Électronique numérique, Traitement du Signal, Convertisseur Analogique-Numérique à Temps Entrelacée, ET-CAN, Disparités, Modélisation, Estimation, Compensation, Filtrage à temps variant périodique, LPTV, Implémentation, Architecture, FPGA.

ABSTRACT

Title : Study and Design of Mismatch Correction Algorithms in Time-Interleaved Analog to Digital Converters for Radar and Electronic Warfare Applications

Abstract : The evolution of radar and electronic warfare systems tends to develop digital receivers with wider bandwidths. This constraint reaches the Analog to Digital Converters (ADC) which must provide a sample rate higher and higher while maintaining a reduced power dissipation. A solution to meet this demand is the Time-Interleaved ADC (TIADC) which parallelizes M ADCs, increasing the sampling frequency of an M factor while still in a proportionate relation to the power loss. However, the dynamic performance of TIADCs are reduced by errors related to the mismatches between the sampling channels, due to the manufacturing processes, the supply voltage and the temperature variations. These errors can be modeled as the result of offset, gain and clock-skew mismatches and globally as from the frequency response mismatches. It is these last mismatches, unless addressed in the literature that carry our work. The objective is to study these errors to derive a model and an estimation method then, to propose digital compensation methods that can be implemented on a FPGA target.

First, we propose a general TIADC model using frequency response mismatches for any M channel number. Our model merge a continuous-time description of mismatches and a discrete-time one of the interleaving process, resulting in an expression of the TIADC errors as a linear periodic time-varying (LPTV) system applied to the uniformly sampled analog signal. Then, we propose a method to estimate TIADC errors based on the correlation properties of the output signal for any M channel. Next, we define a frequency response mismatch compensation architecture for TIADC errors and we study its performance related to its configuration and the input signal. We describe an FPGA implementation of this architecture for $M = 4$ interleaved channels and we study the resources consumption to propose optimisations. Finally, we propose a second compensation method, specific to $M = 2$ interleaved channels and derived from the first one, but working on the analytical signal from the TIADC output and we compare it to a similar state-of-the-art method.

Keywords : Digital Electronics, Signal Processing, Time-Interleaved Analog-to-Digital Converter, TIADC, Mismatches, Modelisation, Estimation, Compensation, Linear Periodic Time-Varying System, LPTV, Hardware Architecture, FPGA.