



Л.П. Абрамова

ДЕГРАДАЦИЯ И МЕЛИОРАЦИЯ ПОЧВ

Часть 1

Предупреждение водной эрозии почв
при дождях и снеготаянии

Екатеринбург
2016

МИНОБРНАУКИ РОССИИ

ФГБОУ ВО «УРАЛЬСКИЙ ГОСУДАРСТВЕННЫЙ ЛЕСОТЕХНИЧЕСКИЙ УНИВЕРСИТЕТ»

Кафедра лесоводства

Л.П. Абрамова

ДЕГРАДАЦИЯ И МЕЛИОРАЦИЯ ПОЧВ

Часть 1

Предупреждение водной эрозии почв
при дождях и снеготаянии

Учебно-методическое пособие
для обучающихся

Направления 35.03.01 «Лесное дело»,
21.03.02 «Землеустройство и кадастры», 05.03.06 «Экология
и природопользование». Квалификация «Бакалавр».

Дисциплины «Деградация и мелиорация почв», «Экология почв».

Направление 35.04.01 «Лесное дело». Квалификация «Магистр».

Для аспиранов, обучающихся по направлению 35.06.02 «Лесное хозяйство»

Профиль подготовки «Лесоведение, лесоводство,
лесоустройство и лесная таксация».

Направление 35.06.02 «Лесное хозяйство».

Профиль подготовки «Лесоведение, лесоводство,
лесоустройство и лесная таксация».

Очная и заочная формы обучения

Екатеринбург

2016

Печатается по рекомендации методической комиссии ИЛП.
Протокол № 4 от 15 февраля 2015 г.

Рецензент – доцент, кандидат с.-х. наук С.В. Вишнякова

Редактор Л.Д. Черных
Оператор компьютерной верстки Т.В. Упорова

Подписано в печать 16.02.16		Поз. 43
Плоская печать	Формат 60×84 1/16	Тираж 10 экз.
Заказ №	Печ. л. 2,09	Цена руб. коп.

Редакционно-издательский отдел УГЛТУ
Отдел оперативной полиграфии УГЛТУ

ВВЕДЕНИЕ

В результате нерациональной хозяйственной деятельности человека возникает ускоренная антропогенная эрозия. Даже при высоком уровне сельскохозяйственного производства в ряде случаев требуются специальные приемы противоэрозионной защиты. На склоновых землях системы земледелия должны иметь противоэрозионный характер. В районах с избыточным увлажнением защита почв от эрозии должна сочетаться с безопасным отводом излишков воды, в засушливых районах – с защитой от засухи. Все мероприятия по охране почв по своим целям, задачам и методам осуществления можно поделить на агротехнические, агролесомелиоративные, гидротехнические и организационно-хозяйственные. В противоэрозионный комплекс мероприятий входят: эффективное снегозадержание, равномерное снегораспределение и снеготаяние, задержание или безопасный сброс излишков воды, уменьшение смыва почвы до допустимых пределов, прекращение оврагообразования и мелиорацию заовраженных территорий, повышение плодородия эродированных почв и урожайности сельскохозяйственных культур.

Любое противоэрозионное мероприятие обеспечивает либо уменьшение скорости движения воды по склону, либо в увеличение размывающей скорости потока. Первое можно достичь сокращением расхода поверхностного стока, увеличением шероховатости поверхности, уменьшением микрорасчлененности склона, длиной линий стока воды и уклона на отдельных участках склона. Второе – увеличением межагрегатного сцепления, в основном, за счет связывающего действия корней растений, повышения водопропускности структуры почвы и защиты ее от разрушения каплями дождя.

1. АГРОТЕХНИЧЕСКИЕ МЕРОПРИЯТИЯ

Агротехнические противоэрозионные мероприятия регулируют порядок использования земли в севообороте и систему механической обработки. При применении данных мероприятий осуществляется защита почв от ударного действия дождевых капель, увеличение противоэрозионной стойкости и впитывающей способности почв, сокращение объема и интенсивности стока, снижение скорости течения воды во временных руслах на поверхности почвы, предотвращение концентрации стока на пашне, создание условий для безопасного сброса избытка талой или дождевой воды. Широко используется почвозащитная роль растительности и совершенствование элементов системы механической обработки почв.

1.1. ИСПОЛЬЗОВАНИЕ ПОЧВОЗАЩИТНЫХ СВОЙСТВ РАСТИТЕЛЬНОСТИ

1.1.1. Занятые и чистые пары

Пар – это поле, свободное от возделываемых сельскохозяйственных культур в течение определенного периода времени. Существуют два типа паров: чистые и занятые.

Чистый пар – поле, которое на протяжении периода парования до сева озимой или яровой культуры поддерживается в чистом от растений виде.

Занятый пар – это поле, которое в течение некоторого времени парования бывает занято посевом какой-либо культуры с коротким периодом ее вегетации. Наиболее опасным в отношении эрозии почв является чистый пар, поэтому в районах избыточного, достаточного и неустойчивого увлажнения (лесная зона и северная лесостепь) следует вводить занятые пары. Занятый пар может засаживаться смесью овса с викой, горохом или подсолнечником, клевером, эспарцетом и др., а на эрозионно менее опасных участках – ранним картофелем, кукурузой, подсолнечником.

Сидеральный пар – занятый пар, засеваемый бобовыми и др. растениями (сидератами) для заделки их в почву на зелёное удобрение. В качестве сидератов используются, в основном, на легких почвах бобовые культуры: люпин, донник белый, а также крестоцветные: рапс, горчица белая, редька масличная.

1.1.2. Промежуточные и совместные посевы

Промежуточные культуры возделывают на пашне в промежуток времени, свободный от возделывания основных культур севооборота. Они выполняют почвозащитную функцию. Применение промежуточных культур ограничивается агроклиматическими ресурсами водой и теплом.

Различают озимые, поукосные, пожнивные и подсевные (подпокровные) промежуточные культуры, которые отличаются по срокам сева. **Озимые** – это культуры, которые высеваются после уборки основной культуры в конце лета - начале осени и убираются на корм весной следующего года, **пожнивные** – высеваемые после уборки зерновых, а **поукосные** – высеваемые после скашивания одно- и многолетних трав и других культур, убираемых на корм. Пожнивные и поукосные различаются, тем, что после уборки трав поукосные культуры растут дольше, так как кормовые травы часто убирают раньше, чем зерновые культуры. **Подсевные** (подпокровные) культуры высевают весной вместе с основной культурой. **Почвопокровные** промежуточные культуры возделывают для предотвращения эрозии

почв. В июле - августе после уборки пропашных* и зерновых культур, когда почва лишена защиты растительности и подвержена эрозии, для её предотвращения применяют промежуточные культуры. В качестве пожнивных и поукосных часто используют кормовые культуры (подсолнечник, суданская трава, кукуруза, чина), и некоторые озимые (рожь, сурепица, тритикале, рапс, вика). В качестве подсеваемых, высеваемых под покров основной культуры и оставляемых на поле до осени после ее уборки, используют донник белый, кормовой люпин, райграс однолетний, сераделлу.

Промежуточные культуры защищают почву от эрозии, дают дополнительный урожай, улучшают физические и химические свойства почвы при их запашке.

1.1.3. Перекрестный и узкорядный посев

При прочих равных условиях, узкорядные посевы более устойчивы к эрозии почв, чем обычные. Установлено, что при применении узкорядных посевов сток уменьшается на 20–30 %, смыв почвы – на 25–50 % и увеличивается урожайность зерновых культур. Перекрестный посев целесообразно применять на расчлененных сложных склонах, при этом сеялка должна делать первый проход вдоль склона, а второй – по контурам. Это позволяет в несколько раз снизить смыв почвы и обеспечить прибавку урожая зерновых культур, так как растения более равномерно распределены по площади.

1.1.4. Полосное размещение культур на склоне

Буферные полосы применяются для распыления стока, замедления скорости стекания воды и *кольматации наносов*. (Кольматация – это естественное или искусственное отложение на поверхности и в порах почвы принесенных водой наносов). Они представляют собой узкие ленты из многолетних и однолетних культур (бобово-злаковых смесей, озимой пшеницы, вики, ржи), создаются на парах, на полях, занятых пропашными культурами, и в садах. Определяются, главным образом, крутизной, длиной и формой склона, свойствами почвы и характером растительности на участках между буферными полосами.

Полосное размещение культур используется для защиты почв и от водной, и от ветровой эрозии. Ширина буферных полос должна увеличиваться с увеличением крутизны склона. Чаще всего ширина полос от 30 до 40 м.

* Пропашные – сельскохозяйственные растения, для нормального роста и развития которых необходимы большие площади питания. К ним относят: зерновые – кукуруза, фасоль, гречиха, просо; технические – сахарная свёкла, подсолнечник, хлопчатник; овощные – капуста, томат, огурец, свёкла, морковь и др.; кормовые – корнеплоды, кормовая капуста, картофель и др. Сеют их широкорядным, квадратным или квадратно-гнездовым способом с междурядьями 60–90 см

При освоении склонов целесообразно использовать полосное размещение культур. Сначала склон засевают полосами под многолетние травы. Когда они достаточно разовьются, оставшиеся невспаханнаями полосы между ними засаживают однолетними культурами. Через 2-3 года полосы однолетних и многолетних трав меняют местами. Таким образом часть почвы в любое время года покрыта защищающей растительностью.

1.1.5. Почвозащитные севообороты и улучшение естественных кормовых угодий

Почвозащитные севообороты размещаются на более эродированных частях склонов; насыщены почвозащитными культурами; на них применяют меры противоэрозионной защиты. В зависимости от формы склона определяется место почвозащитных севооборотов. Почвозащитные севообороты нужно располагать в нижней части выпуклых и прямых склонов, в средней части выпукло-вогнутых и несколько выше середины вогнутых.

При необходимости применения пара и пропашных культур, которые наиболее опасны в эрозионном отношении, их нужно располагать полосами и защищать специальными противоэрозионными приемами. Подбирать культуры для почвозащитных севооборотов следует с учетом их почвозащитной эффективности. *Наибольшей* почвозащитной эффективностью обладают многолетние травы, далее следуют озимые и яровые культуры, зернобобовые культуры и однолетние травы, затем зерновые и крупяные культуры. Среди последних наименее эффективны культуры поздних сроков сева (просо, гречиха). *Наименьшей* эффективностью обладают пропашные культуры: подсолнечник, картофель, свекла. (Кузнецов, Глазунов, 2004).

Применение культур в севообороте зависит от климатической зоны и выращиваемых культур. Например, на черноземах и темно-серых лесных почвах лесостепной зоны целесообразно применять следующий защитный севооборот (на склонах круче 5⁰) 1-2) многолетние травы; 3) озимая рожь; 4) овёс с подсевом многолетних трав.

Можно выделить два вида улучшения естественных кормовых угодий:

- 1) **поверхностное улучшение**, включающее проведение дискования и ранневесеннего боронования для разрушения почвенной корки и сохранения влаги, щелевание, подсев многолетних трав и внесение удобрений;
- 2) **коренное улучшение**, заключающееся в полосной вспашке и посеве многолетних трав по пласту, внесении органических и минеральных удобрений (на смытых почвах рекомендована *вспашка с почвоуглублением* до 30-35 см).

1.1.6. Мульчирование

Одним из эффективных способов накопления и сохранения влаги в почве, а также защиты почвы от эрозии является **мульчирование** (от англ.

mulch - «обкладывать соломой, навозом»). Мульча предохраняет почву от прямых ударов дождевых капель, которые вызывают уплотнение верхнего слоя, и повышает шероховатость поверхности, снижая скорость водных потоков.

Для использования почвозащитного покрытия необходимо вносить изменения в систему земледелия. Чтобы сохранить мульчирующее покрытие в эффективном состоянии в процессе возделывания почв необходимо переходить на новую систему машин.

Послеуборочные остатки на поверхности почвы, используемые обычно в качестве мульчи – это и укрытие, и пища для вредителей и возбудителей болезней сельскохозяйственных растений, поэтому необходимо применять систему профилактических мероприятий.

При внесении в почву соломы злаков (или при оставлении ее на поверхности) необходимо иметь в виду, что вследствие низкого содержания в ней азота почвенные микроорганизмы, разлагающие солому, могут использовать азот почвы. Если иммобилизация почвенного азота совпадает по времени с периодом интенсивного роста и развития возделываемых (не бобовых) растений, то они могут испытывать азотную недостаточность. Поэтому при мульчировании почвы соломой её необходимо удобрять азотными удобрениями в дозах от 0,25 до 1,5 кг азота на каждые 100 кг соломы.

В качестве мульчирующего покрытия используются пожнивные остатки, солома, сено, стержни кукурузных початков, навоз, в горных садах на склонах используют гравий и щебень.

1.2. ПРОТИВОЭРОЗИОННАЯ ОБРАБОТКА ПОЧВЫ

Все виды противоэрозионной обработки почвы должны выполнять почвозащитные функции. Различают: *основную обработку, уход за парами, предпосевную обработку, посев (посадку) и уход за насаждениями.*

1.2.1. Обработка почвы и посев культур в направлении к горизонталям

Наименее трудоемкими способами защиты почв от эрозии считаются: вспашка, культивация, боронование и посев в направлении, близком к горизонталям. При этом гребни и борозды, расположенные перпендикулярно к направлению склонового стока, оказывают наибольшее возможное сопротивление движению воды, задерживают часть стока и способствуют увеличению поглощения воды почвой. В районах избыточного увлажнения, где не нужно дополнительное накопление воды, обработку почвы целесообразно проводить под небольшим углом к горизонталям, чтобы обеспечить безопасный отвод излишков воды. В районах с неустойчивым и

недостаточным увлажнением обработку почвы лучше проводить строго по горизонталям. Это осуществляется при наличии легких маневренных машин и орудий. Современная сельскохозяйственная техника позволяет проводить обработку в направлениях, близких к горизонталям.

На рис. 1 представлены три варианта размещения полей на двустороннем склоне.

В первом варианте (а) предусматривается расположение 2 и 3 полей длинными сторонами вдоль склона с обработкой почвы в том же направлении, что неприемлемо по соображениям защиты почв от эрозии. Во втором варианте (б) с обработкой почвы строго по горизонталям обеспечивается наилучшая защита почв от смыва, однако этот вариант по технологическим и экономическим соображениям трудно выполним. В третьем варианте (в) почва защищена несколько хуже, чем во втором, однако, если учесть, что затраты на обработку почвы в третьем варианте меньше, чем во втором, то третий вариант (в) окажется оптимальным для хозяйства.

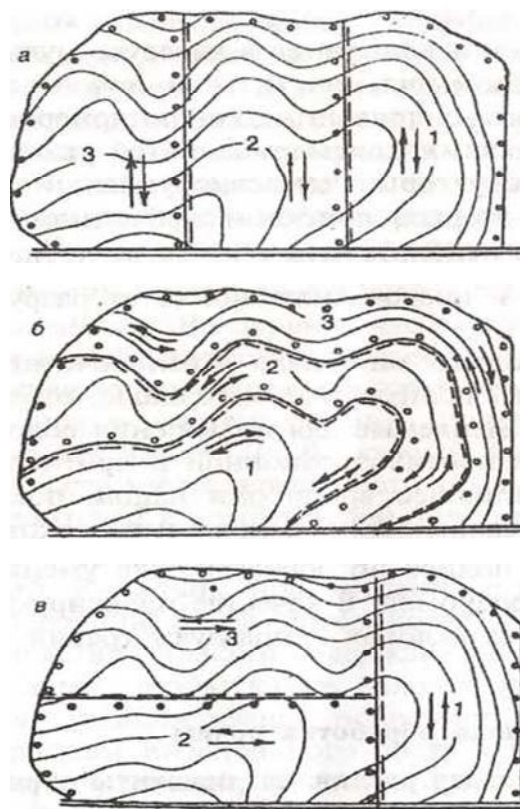


Рис.1. Размещение полей на склоне и направление обработки почв

Многочисленные исследования поперечной обработки почвы, проведенные в различных природных условиях, показали в общем ее высокую противоэрозионную эффективность.

В отдельных случаях поперечная обработка может приводить к увеличению стока и смыва почвы. Для эффективности поперечной обработки почвы необходимо соблюдать следующие условия:

- располагать борозды и гребни в направлении, близком к горизонталям, что позволит избежать больших уклонов вдоль борозд;
- применять в условиях умеренной интенсивности дождей или снеготаяния, не приводящих к переполнению вогнутых форм нанорельефа водой;
- сочетать поперечную обработку с глубокой пахотой, обеспечивающей впитывание задержанной воды;
- использовать на склонах с крутизной не более $5-6^\circ$ (оптимальным является уклон $2-3^\circ$; поскольку при увеличении уклона емкость форм нанорельефа уменьшается).

1.2.2. Глубокая вспашка и вспашка с почвоуглублением

С увеличением глубины обработки почвы повышается водопроницаемость почвы и уменьшается сток воды и смыв почвы. **Нормальная вспашка** производится на глубину 20-22 см, а на 25-27 см и глубже – **глубокая**. По данным исследований выяснено, что при зяблевой обработке почвы при углублении пахотного слоя на 1 см сток уменьшается на 0,8-4,0 мм. Диапазон зависит от особенностей зимы и глубины обработки. Глубокая обработка наиболее эффективна в многоводные годы. Обработка почвы на малую глубину слабо влияет на сток.

Наибольшее сокращение стока наблюдается при глубине пахотного слоя 27-30 см. Окультуривание почвы приводит к увеличению эффективной глубины вспашки. При гидрологических расчетах эффективность почвоуглубления принимают постоянной, равной снижению слоя стока на 1,2 мм при углублении на 1 см. На смытых почвах рекомендуется проводить глубокую обработку плугом с почвоуглубителем (рис. 2) или плугом с вырезным отвалом, чтобы не выворачивать на поверхность малопродуктивные глубокие горизонты почвы.

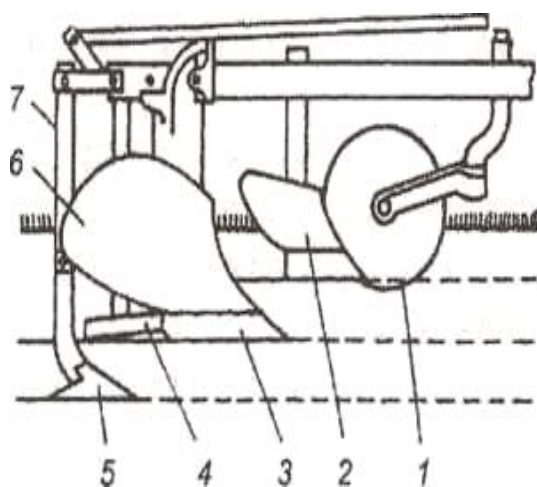


Рис. 2. Устройство плуга с почвоуглубителем:
1 – дисковый нож;
2 – предплужник;
3 – лемех корпуса; 4 – полевая доска; 5 – почвоуглубитель;
6 – отвал; 7 – стойка

1.2.3. Глубокое полосное рыхление почвы

Глубокая вспашка весьма эффективное, но энергоемкое мероприятие. Поэтому такую вспашку рекомендуют проводить через 2-3 года, чередуя ее с обычной вспашкой. С целью экономии средств рекомендуется обычная вспашка с последующим глубоким рыхлением полосами вместо сплошной глубокой обработки. Ширина полос 1,2-3,5 м, расстояние между ними 10-15 м. По данным исследований использование этого приема сократило смыв почвы в 1,5-2,5 раза и увеличило урожайность зерна кукурузы на 4-16 %.

1.2.4. Ступенчатая вспашка

Ступенчатая вспашка заключается в создании ступенчатой формы плужной подошвы и чередующихся борозд разной глубины на поверхности почвы, затрудняющих внутрисочвенный и поверхностный сток. Ее проводят четырехкорпусным плугом. Второй и четвертый корпуса устанавливают на обычную глубину, а первый и третий – на 10-15 см глубже (рис. 3).

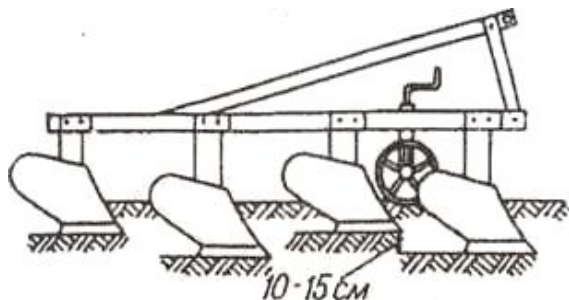


Рис. 3. Схема работы четырехкорпусного плуга при ступенчатой вспашке

1.3. СПОСОБЫ ВОДОЗАДЕРЖИВАЮЩЕЙ ОБРАБОТКИ ПОЧВ

1.3.1. Создание противэрозионного нанорельефа

На склонах крутизной более $2-3^\circ$ эффективность поперечной обработки почв снижается, в этих условиях целесообразно проводить *дополнительные водозадерживающие мероприятия*.

Лункование проводится специальными орудиями, лункообразователем на зяби и парах, или приспособленными для этой цели дисковыми лушильниками с эксцентрично установленными на оси дисками (рис. 4). Длина лунок 110-120 см, ширина 35-50 см, глубина 12-15 см. На каждом гектаре создают до 13 тыс. лунок общей емкостью $250 \text{ м}^3/\text{га}$ при угле атаки дисков $\alpha = 30^\circ$. Объем лунок увеличивается при уменьшении крутизны склона и увеличении угла атаки дисков. При образовании лунок орудие должно работать в направлении, близком к горизонталям, чтобы лунки располагались в том же направлении во избежание их прорыва.

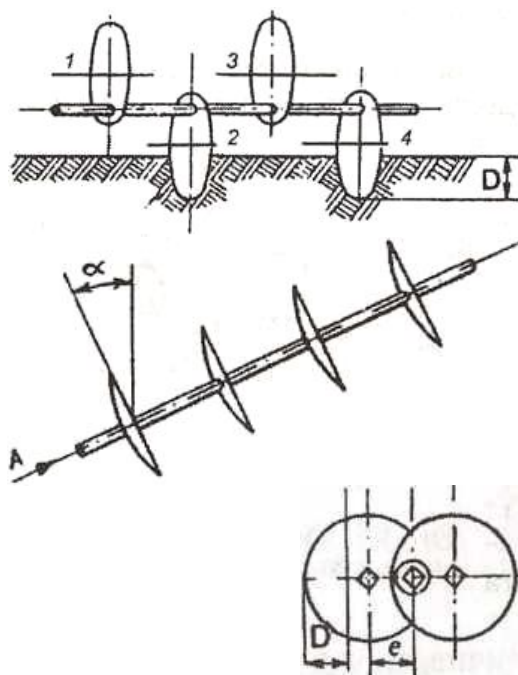


Рис. 4. Схема лункователя:
1-4 – сферические диски;
 D – глубина лунки; α – угол атаки диска; e – смещение оси диска относительно оси вала

Прерывистое бороздование проводят специальным приспособлением, агрегируемым с плугом, куку-рузной сеялкой, пропашными или паровыми культиваторами. Рабочий орган – трех- или четырехлопастная крыльчатка; ее лопасти жестко закреплены под углом 120 или 90° (рис. 5). Вертикальная лопасть крыльчатки сгребает почву в борозде, образованной корпусом плуга с укороченным или снятым отвалом. После того, как накопится достаточно почвы для образования перемычки, что соответствует одному обороту опорного колеса плуга, опорный ролик освободит лопасть крыльчатки, и она повернется на 1/3 или 1/4 полного оборота соответственно конструкции. При проворачивании крыльчатки происходит формирование перемычки. Прерывистое бороздование проводится одновременно со вспашкой зяби или паров, а также в междурядьях пропашных культур, например кукурузы, при их культивации.

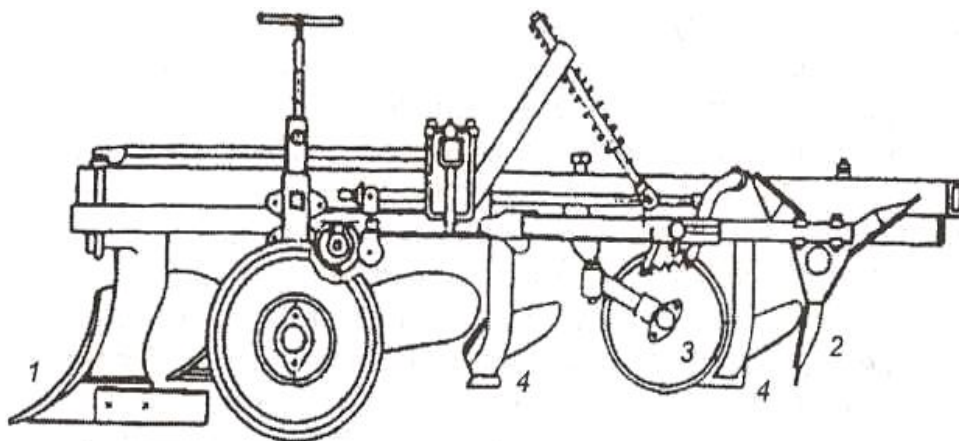


Рис. 5. Приспособление к плугу для устройства перемычек:

1 – корпус плуга; 2 – крыльчатка; 3 – дисковый нож; 4 – предплужник

Размеры борозды: длина 80-100 см, ширина 35-40 см, глубина 10-15 см. Средняя емкость прерывистых борозд 300 м³/га. Данные по эффективности лункования и прерывистого бороздования довольно противоречивы. Есть данные, что указанные мероприятия сокращают: в среднем, поверхностный сток на 10-17 мм, смыв почвы на 4 т/га, а урожайность зерновых поднимают на 1-2 ц/га.

Микролиманы – это небольшие площадки, окаймленные валиками высотой 20-22 см с перемычками через 1,4 м и расстоянием между ними 70 см. Их образование проводится крыльчаткой большей ширины (700 мм), агрегирующейся с плугом, у которого первый корпус имеет удлиненный отвал. Количество микролиманов на 1 га достигает 4100, а суммарная емкость – 700 м³/га.

На зяби и парах применяют *обвалование* для уменьшения поверхностного стока и смыва, которое обычно проводят одновременно со вспашкой. Для этого на предпоследнем корпусе плуга устанавливают *удлиненный отвал*,

создающий борозды и валики высотой 20-25 см, расположенные на расстоянии 140-170 см друг от друга. Во избежание стока вдоль валиков применяют *фигурное обвалование*, при котором через каждые 25-50 м хода делают дугообразный поворот агрегата вверх по склону, а затем переводят его в нормальное положение. Эффективность создания микролиманов и обвалования примерно та же, что и других методов создания водозадерживающего нанорельефа.

Лункование, прерывистое бороздование, создание микролиманов и обвалование почвы эффективны лишь на достаточно водопрочных почвах, поскольку из-за насыщения водой оплывает почва, и все искусственно созданные микроформы к весне меняют свой объем. Устройство углублений приводит к увеличению поверхности почвы, что влечет дополнительные потери влаги на испарение. Поэтому весной необходимо как можно быстрее провести закрытие влаги боронованием и выровнять поверхность почвы. На склонах крутизной более 4-5° применение нанорельефа нецелесообразно, так как оно может привести к формированию концентрированного стока и развитию линейных форм эрозии в случае прорыва микроформ в верхней части склона. Поэтому указанные мероприятия сочетают с поделкой водоотводных борозд.

1.3.2. Поделка водоотводных борозд

Водоотводные борозды нарезают осенью по зяби, стерне и на озимых посевах навесным *бороздоделом* БН-300, рабочими органами которого являются лемех и метатели для отбрасывания почвы равномерным слоем на расстояние до 10 м или сменные корпуса плуга с удлиненным отвалом. Глубина водоотводных борозд 18-22 см, ширина по верху 40-48 см, заложение откосов 1:1. Борозды располагают на расстоянии 50-100 м друг от друга в зависимости от рельефа местности и условий стока под углом 25-30° к горизонталям. Длина водоотводных борозд с односторонним сбросом до 200-250 м. При большей ширине склона бороздам придают двусторонний уклон, направляя их в противоположные стороны.

Из водоотводных борозд вода должна отводиться в места, безопасные в эрозионном отношении, например, в задернованные или облесенные ложбины, лощины, балки. При отсутствии таких мест на склонах создают искусственные залуженные водосбросы. Это корытообразные ложбины шириной 10-15 м, засеваемые многолетними травами, такими, как овсяница луговая, кострец, мятлик луговой и др. Из водосбросов вода поступает в балки, поймы рек, пруды. По данным И.Д. Брауде (1965), устройство водоотводных борозд в 3-5 раз уменьшает смыв серых лесных почв.

1.3.3. Щелевание

Щелевание заключается в образовании специальными орудиями узких и глубоких щелей в почве. Применение целесообразно на зяби, посевах озимых, сенокосах и пастбищах. Глубина щели варьирует от 15 до 60 см, а расстояние между ними 100-150 см. Рабочий орган – нож-щелерез, устанавливаемый обычно на раму плуга, или плоскорез-глубококорыхлитель. Также можно проводить щелевание кротователем без дренера. Особенно эффективно щелевание на мерзлых почвах с ледяной коркой на поверхности. Если весной перед самым стоком разрушить верхний мерзлый 20-30-сантиметровый слой, насыщенный льдом, водопроницаемость почвы резко увеличится. Весеннее щелевание мерзлой почвы особенно эффективно в степных и лесостепных районах на черноземах, где глубина промерзания почвы сравнительно небольшая, а её водопроницаемость достаточно высокая. Этот прием позволяет увеличить запасы влаги в почве на 30-35 мм, уменьшить смыв в среднем на 9 т/га и повысить урожайность зерновых на 4-5 ц/га. Эффективность щелевания увеличивается при заполнении щели измельченными растительными остатками или торфом. С этой целью щелеватель оснащают устройствами, необходимыми для подачи заполнителя из грузовой тележки в щель (рис. 6).

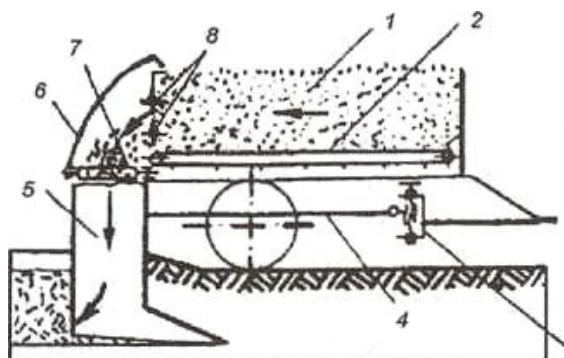


Рис. 6. Схема агрегата для щелевания с заполнением щели торфом:
 1 – торф;
 2 – транспортер продольный;
 3 – регулятор глубины;
 4 – грядиль;
 5 – рабочий орган; 6 – кожух;
 7 – транспортер поперечный;
 8 – битеры

1.3.4. Кротование

В почве под древесной или травянистой растительностью формируется сеть пустот от сгнивших корней и ходов землероев, по которым просачиваются талые и ливневые воды. При сведении леса и распашке земель эти пустоты засыпаются и заиливаются, в результате чего водопроницаемость почвы резко понижается. Сущность *кротования* заключается в создании искусственной сети пустот путем специальной обработки почвы. Кротовины – это круглые ходы диаметром 6-8 см, залегающие на постоянной глубине, которые создаются при протаскивании дренера на глубине 35-40 см и иногда глубже (рис. 7).

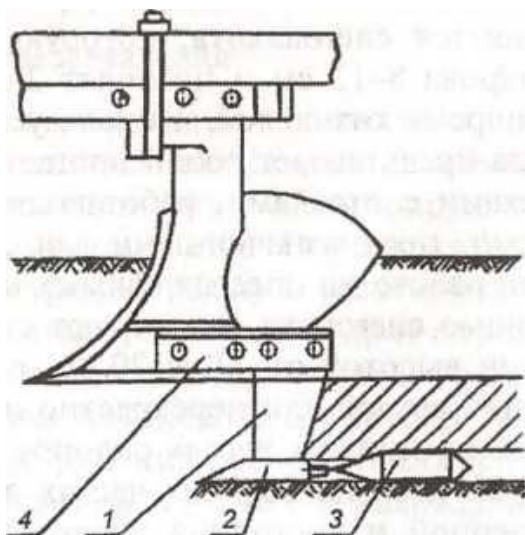


Рис. 7. Схема кротовального устройства к плугу:
1 – стойка дренера; 2 – дренер;
3 – уширитель корпуса (кротовина);
4 – полевая доска

Кротование целесообразно проводить одновременно со вспашкой зяби. При вспашке с кротователем в подпахотном горизонте образуется вертикальная щель, через которую вода поступает в кротовину. При весеннем снеготаянии одного кротования не всегда оказывается достаточно, так как кротовины находятся в мерзлом слое и оттаивают в последнюю очередь. В этом случае эффективно кротование одновременно с поделкой микролиманов. Кротовины эффективны и для накопления влаги в летний период во время дождей.

1.3.5. Снегозадержание и регулирование снеготаяния

На интенсивность эрозии почв в период весеннего снеготаяния оказывает большое влияние неравномерное накопление снега на склоне. Для того что бы удержать и равномерно распределить снег на склоне, применяют различные приемы. Проще всего использовать *кулисы* из одного или нескольких рядков высокостебельных растений: подсолнечника, кукурузы, горчицы, сорго и др., оставляемых на зиму. Лучше всего зарекомендовали себя двух-трехрядные кулисы на расстоянии 10-12 м одна от другой.

Так же хорошие результаты обнаружены при применении *стерневых кулис*, которые остаются после уборки урожая зерновых культур с использованием специальной жатки и представляют собой полосы стерни шириной 60 см, высотой 35-40 см на расстоянии 6 м друг от друга.

Снегопахота является эффективным приемом снегозадержания, её начинают при высоте снежного покрова 8-12 см и проводят 2-3 раза за зиму, преимущественно во время оттепелей. Снежные валы необходимо располагать поперек господствующих ветров или перекрестно на расстоянии 5-10 м один от другого на нижних частях склонов южной и западной экспозиции с наклонными стенками высотой от 40 до 70 см, и 15-20 м - на

верхних частях этих склонов, а также на склонах северной и восточной экспозиции. Снежные валы формируют снегопахами. В ветреные зимы снежные валы могут разрушиться, снег уносится с полей, почва остается незащищенной. В этом случае нужно применять *полосное уплотнение снега*, которое проводится в период оттепелей. Оно позволяет накопить дополнительное количество снега, растянуть период снеготаяния, уменьшить скорость стекания воды и задержать смытую с проталин почву.

Снеготаяние можно регулировать способами полосного обнажения почвы или *зачернения снега* золой, торфом, почвой полосами шириной 2-3 м с расстоянием между ними 5-15 м. На зачерненных полосах проталины образуются быстрее, а снег сходит на несколько дней раньше, чем с незачерненных. При этом запасы влаги в почве увеличиваются на 10-15 мм, смыв почвы уменьшается в среднем на 2 т/га, а урожайность зерновых повышается на 1-3 ц/га.

2. АГРОЛЕСОМЕЛИОРАТИВНЫЕ ПРОТИВОЭРОЗИОННЫЕ МЕРОПРИЯТИЯ

2.1. ОБЩИЕ ПРЕДСТАВЛЕНИЯ

Агролесомелиорация – раздел мелиорации, отвечающий за улучшение природных условий сельскохозяйственных угодий защитными лесными насаждениями. При применении агролесомелиоративных мероприятий улучшается водный и температурный режимы сельскохозяйственных угодий, повышается противоэрозионная (противодефляционная) стойкость почв, снижается интенсивность воздействия на почвы водных и воздушных потоков. Степень выраженности влияния зависит от природных условий и от характеристик самого насаждения.

Ветровая эрозия почв существует практически во всех природных зонах. На равнинных водораздельных пространствах опасность её проявления ярко выражена. Поэтому основным назначением лесных насаждений является снижение скорости ветра и турбулентного обмена в приповерхностном слое атмосферы. *Полезащитные лесные полосы* предотвращают ветровую эрозию почв, способствуют уменьшению вредного воздействия суховея, а также накоплению и равномерному распределению снега на полях.

На склонах лесные насаждения выполняют почвозащитные функции. Перехватывают поверхностный сток дождевых и талых вод и переводят его полностью или частично во внутрипочвенный сток. На склонах круче 2° ленточные лесные насаждения ориентировать необходимо в направлении, перпендикулярном линии стока, без учета направления ветра. Такие насаждения называют *стокорегулирующими лесными полосами*.

Лесные полосы на землях, прилегающих к оврагам и балкам, должны быть приспособлены для перехвата концентрированного стока, перевода его полностью или частично во внутрпочвенный, поскольку на таких территориях существует повышенная опасность концентрации поверхностного стока и связанная с ней опасность роста оврагов. *Прибалочные* лесные полосы расположены вдоль бровки балки, а *приовражные* – вдоль бровки оврага или его вершины.

Кольматирующее лесное насаждение для задержания наносов создают из деревьев и кустарников по дну и склонам оврагов, балок и ложбин, а также на конусах выноса временных водотоков.

2.2. СТОКОРЕГУЛИРУЮЩИЕ ЛЕСНЫЕ НАСАЖДЕНИЯ

Стокорегулирующие лесные насаждения создают для перехвата поверхностного стока и перевода его во внутрпочвенный. Водопроницаемость почв в лесу обычно выше, чем на пашне, так как плотность почв в лесу меньше, а пористость больше. Поэтому впитывающая способность почв *стокорегулирующих лесных полос* выше по сравнению с пашней. Это связано с наличием лесной подстилки, которая предохраняет почву от замерзания и заиливания, а также сама задерживает часть стока и образование пустот после отмирания корней и деятельности землероев. Впитывающая способность почвы увеличивается с возрастом защитного лесонасаждения.

Процесс впитывания воды и водорегулирующая способность почвы зависят: от интенсивности впитывания воды почвой, продолжительности процесса впитывания, интенсивности поступления воды в лесополосу, площади лесополосы.

Даже при постоянных условиях впитывания (толщина слоя воды, ее температура и мутность) интенсивность впитывания воды почвой с течением времени уменьшается. С течением времени условия впитывания в стокорегулирующей полосе изменяются и во время ливней, и в процессе снеготаяния. Толщина слоя воды в лесополосе зависит от интенсивности дождя или снеготаяния, от продолжительности этих двух явлений и от условий поступления воды в лесополосу. Интенсивность и продолжительность дождя и снеготаяния – весьма сильно меняющиеся величины.

Сток концентрируется в соответствии с условиями рельефа, которые подчиняются определенным закономерностям. Так, на каждые 1000 м стокорегулирующей лесной полосы приходится от 10 до 46 мест концентрации стока. Чем больше расчлененность, тем больше мест концентрации стока. По этой причине чаще всего на поглощение стока работает не вся полоса, а лишь от 5 до 20 % ее длины.

Количество воды, которое может впитаться в почву в лесополосе, можно вычислить как произведение интенсивности впитывания на время

впитывания и на площадь лесополосы. Прогнозировать эту величину весьма сложно, поскольку высока изменчивость факторов впитывания. В то же время она имеет весьма важное значение для целей проектирования, так как является основой для выбора проектировщиками таких параметров системы стокорегулирующих лесных полос, как ширина полосы и расстояние между соседними лесополосами.

Объем впитавшейся в почву воды в лесополосе зависит от площади лесополосы: чем больше ширина лесополосы тем больше объем впитавшейся талой воды. В начале снеготаяния приток талой воды в лесополосу невелик, и вся она успевает впитаться в приопушечной части, то есть работает не вся площадь лесополосы, а лишь ее некоторая, приопушечная, часть. В удаленные от опушки участки лесополосы вода поступает только тогда, когда она не успевает впитываться в приопушечной части. Поэтому удельный объем впитавшейся в лесополосе воды, характеризующий коэффициент полезного действия лесополосы, уменьшается с увеличением ширины лесополосы.

При устройстве стокорегулирующих полос из сельскохозяйственного использования изымается наиболее ценная часть земельного фонда – пахотные земли. Уменьшения отчуждения пашни можно добиться уменьшением ширины лесополосы и увеличением расстояния между соседними лесополосами на склоне. Оптимальная полоса должна, следовательно, отвечать двум противоположным требованиям – с одной стороны, требованию максимальной эффективности, то есть быть узкой, с другой стороны, требованию максимального объема поглощаемой воды, то есть быть широкой. Оптимальная ширина, которая удовлетворяет этим противоречащим друг другу требованиям, изменяется в пределах от 10 до 20 м.

Если увеличить расстояние между соседними лесополосами, то это приведет к увеличению объема стока, поступающего в лесополосу вследствие увеличения ее водосборной площади. Чтобы перехватить этот добавочный объем воды, нужно увеличить водопоглощающую способность лесополосы увеличением ее размеров или каким-либо другим способом.

Одним из эффективнейших способов является устройство в лесополосе простейших гидротехнических сооружений: валиков, канав с перемычками. На склонах крутизной до 2° валик устраивают на нижней опушке напахиванием плантажным плугом за два прохода (с отваливанием в сторону опушки). Эффективность такого сравнительно простого приема весьма высокая. На более крутых склонах, а также на склонах с ложбинами и промоинами, на нижней опушке или в последнем междурядье устраивают канавы с валом. Чем круче склон, тем больше должна быть высота вала. Обычно крутые склоны в значительной степени расчленены промоинами и ложбинами, и лесополосы не удается разместить строго по горизонталям. В таких случаях необходимо устраивать в лесополосах прерывистые валик-канавы с боковыми перемычками поперек лесополосы, частично выходящими на пашню.

Стокорегулирующие лесополосы, совмещенные с простейшими гидротехническими сооружениями, валами и валами-канавами, могут в среднем, задержать на серых лесных и каштановых почвах слой талой воды около 15 мм, а на черноземах - до 30-35 мм. (Рожков, 1981).

В тех местах, где объем стока сравнительно не велик (80-100 мм) стокорегулирующие лесные полосы дополняют простейшими водозадерживающими сооружениями. При большей величине стока часть его следует сбрасывать в овражно-балочную сеть, приняв меры против возможной линейной эрозии. Для этого стокорегулирующие лесные полосы дополняют водонаправляющими гидротехническими сооружениями.

2.3. ЛЕСОМЕЛИОРАЦИЯ ОВРАЖНО-БАЛОЧНЫХ СИСТЕМ

2.3.1. Прибалочные лесные насаждения

Особенности места расположения таких насаждений – вдоль бровки балок и лощин. Балка (суходол, байрак, лог, яр) – сухая или с временным водотоком долина с задернованными склонами. Лощина – это вытянутое и открытое с одного конца постепенно понижающееся углубление. Механизм почвозащитного действия прибалочных лесных насаждений несколько отличен от механизма действия других видов лесных насаждений. Прибалочные лесополосы в большей степени, чем стокорегулирующие, нуждаются в дополнении простейшими гидротехническими сооружениями – распылителями стока, перемычками, водозадерживающими и водоотводящими валами.

Наносы на склоне выше прибалочной лесополосы образуются на расстоянии, кратном примерно 15 высотам лесополосы, и связаны с сугробом снега, накапливаемым лесополосой. Снег на межполосном пространстве тает быстрее, чем в сугробе, затеняемом лесополосой, и талые воды, попадая в сугроб, освобождаются от переносимых почвенных частиц.

Кольматирование наносов прибалочной лесополосой обеспечивает надежную работу водозадерживающих валов, обычно устраиваемых между лесополосой и вершиной склонового оврага. По наблюдениям В. Иволина и Ф. Мирошниченко в Ростовской обл. (Рожков, 1981) водозадерживающие валы, не защищенные прибалочными лесополосами, заиливались в течение трех лет и не задерживали расчетный объем стока.

Ширина прибалочных лесополос согласно действующим инструкциям колеблется в пределах 12,5-21 м. В зависимости от условий снегонакопления выбирается ширина лесополосы, поскольку при накоплении большого количества снега в лесополосе увеличивается смыв и размыв почвы при его таянии. При прочих равных условиях, чем плотнее и шире лесополоса, тем больше снега она задерживает. Чем меньше ширина и

больше ажурность лесополосы, тем меньше сугроб в самой лесополосе и тем равномернее распределение снега в межполосном пространстве. В то же время мелиоративная эффективность плотной конструкции выше. Поэтому при обосновании ширины и конструкции прибалочной лесополосы необходимо учитывать местные особенности почв, рельефа, микроклимата.

Прибалочные лесные полосы являются элементом системы противоэрозионных мероприятий. Другими элементами, прилегающими к ним территориально, являются гидротехнические сооружения разной сложности (распылители стока, водозадерживающие и водоотводящие валы и валы-канавы, плотины, перемычки в склоновых оврагах, пересекаемых лесополосой, неглубокие овраги) и участки, отводимые под залужение.

Мелиоративные работы проводятся не один год. Для предотвращения ускоренного развития эрозии их проводят *в определенной последовательности*:

- начинать следует со сложных работ – засыпки ложбин и выполаживания откосов неглубоких оврагов, которые будет пересекать прибалочная лесополоса;

- затем строят водозадерживающие (водоотводные) сооружения;

- после этого начинают готовить почву под лесополосу;

- одновременно идет работа по подготовке к посадке лесных культур по берегам балки, а также к устройству приовражных и кольматирующих насаждений. Землеройная техника требует значительной площади для работы и проезда. Поэтому все работы должны быть хорошо скоординированы, чтобы не пришлось разрушать уже созданные элементы противоэрозионной системы.

В прибалочную часть лесополосы вводят обильно и ежегодно плодоносящие породы-пионеры: березу, ель, клен ясенелистный и др., для лучшего осеменения береговых оврагов, расположенных ниже по склону.

Подготовка почвы к созданию прибалочных лесных полос определяется почвенно-климатическими условиями и существенно зависит от степени смывости почв, количества промоин, направления лесополосы относительно линий стока.

На месте будущей лесополосы на склонах крутизной до 4° предварительно засыпают промоины и выполаживают склоны мелких оврагов. В верхней части склона выше лесополосы устраивают распылители стока. На склонах крутизной до 7° почву обрабатывают полосами, оставляя необработанными полосы метровой ширины. В сухой степи почву готовят в течение двух лет по системе черного пара с заменой глубокой вспашки плантажной. В особо засушливых условиях в качестве основной обработки используют глубокую пахоту, а плантажную вспашку переносят на осень следующего года.

2.3.2. Приовражные лесные насаждения

Противопожарные лесные насаждения делают для увлажнения и затенения откосов, что создает условия для зарастания их травянистой и лесной растительностью, которая скрепляет корнями почву и предотвращает рост оврагов вширь. Приовражные лесные полосы располагают вдоль бровки оврага, поэтому они чаще всего ориентированы вдоль склона, как и сам овраг. Это увеличивает опасность размыва почвы вдоль лесополосы во время снеготаяния. Поэтому приовражные полосы, как и прибалочные, необходимо дополнять гидротехническими сооружениями. Технология создания и конструкция приовражных лесополос аналогична прибалочным. Состав пород подбирается в соответствии с природными особенностями зоны. В приовражную полосу целесообразно вводить березу, ель, клен ясенелистный и другие породы, способствующие быстрому облесению откосов. В крайний ряд лесополосы со стороны оврага целесообразно высаживать корнеотпрысковые породы: белую акацию, осину, тёрн, шиповник, облепиху и др.

2.3.3. Овражно-балочные лесные насаждения

Овражно-балочные лесные насаждения бывают трех видов:

- береговые балочные – по длинным пологим берегам балок;
- по дну и откосам оврагов с целью их закрепления;
- насаждения-илофилтры по днищам оврагов и балок для кольматации твердого стока.

Пологие берега балок в ряде районов имеют довольно значительную протяженность вдоль направления стока (200-400 м). При использовании таких склонов в качестве пастбищ и лугов на них развивается смыв и размыв почвы. Ранее такие площади рекомендовались под облесение. Исследования ВНИАЛМИ доказывают, что их можно продолжать использовать в качестве лугов и пастбищ, но только после посадки лесных полос поперек склона и дополнительной организации простейших гидротехнических сооружений.

Самые трудные объекты для лесомелиорации - откосы и дно активно растущих оврагов. Проблемы облесения оврагов решают на основе оптимизации рельефа и регулирования стока на водосборе. Оптимизация рельефа включает выполаживание и отсыпку откосов, планировку оползней, строительство переездов через крутые овраги и другие гидротехнические сооружения. По окончании этих работ на выположенных откосах можно высаживать сеянцы засухоустойчивых и корнеотпрысковых пород, таких как сосна обыкновенная, акация белая, береза бородавчатая, клен татарский, груша, тёрн, смородина золотистая.

От формы и размера дна балок зависят особенности их облесения. На широких выровненных днищах путем поверхностного или коренного улучшения создают хороший травостой, а затем насаждения-илофилтры шириной 20-50 м через 100-300 м. Насаждения-илофилтры целесообразно создавать из рядов древесных пород, чередующихся с рядами кустарниковых ив.

3. ГИДРОТЕХНИЧЕСКИЕ ПРОТИВОЭРОЗИОННЫЕ МЕРОПРИЯТИЯ

В случаях, когда агротехнических и агролесомелиоративных мероприятий недостаточно, применяют гидротехнические противоэрозионные мероприятия. Целесообразно применять их на крутых склонах и на сильно заовраженных землях. Гидротехнические противоэрозионные мероприятия отличаются высокой эффективностью и высокой стоимостью. Поэтому их применяют в качестве завершающего звена в комплексе противоэрозионных мероприятий.

3.1. ПРОСТЕЙШИЕ ГИДРОТЕХНИЧЕСКИЕ СООРУЖЕНИЯ НА ВОДОСБОРНОЙ ПЛОЩАДИ

3.1.1. Валы-террасы

На склонах крутизной 4-6° эффективность противоэрозионного нагорельефа уменьшается, и в этих условиях для задержания стока целесообразно применять сооружение валов-террас (валы с широким основанием или гребневидные террасы, рис. 8).

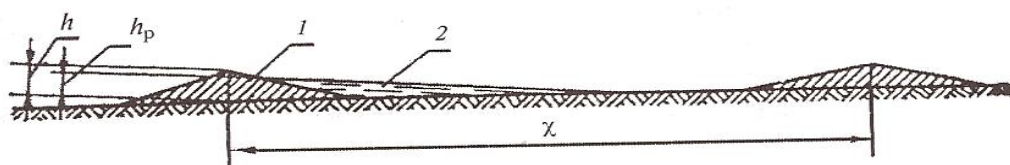


Рис. 8. Вал-терраса с широким основанием:
1 – вал; 2 – прудок; h – высота вала; h_p – рабочая высота вала

Целесообразно их создавать на склонах не более 6° и при невысокой ложбинности склона. Валы-террасы приурочивают к границам полей и производственных участков и строят по горизонталям местности. Высота валов обычно 30-60 см, ширина основания в 8-12 раз больше высоты. Благодаря пологим откосам такие валы не представляют препятствия сельскохозяйственным машинам при обработке почвы, посеве и уборке урожая.

При строительстве валов-террас используются плуги, грейдеры или бульдозеры. Вначале распахивают всвал полосу на ширину основания вала, а затем почву перемещают на вал грейдером или бульдозером. Концы вала заворачивают вверх по склону под углом 120° и постепенно сводят на нет. После этого вал планируют, выдерживая горизонтальность гребня, и укатывают тяжелыми катками. Расстояние между соседними валами рассчитывают по двум условиям: неразмываемости пространства между ними (аналогично расчету допускаемого расстояния между водоотводными бороздами) и непереполняемости прудка перед валом.

3.1.2. Ступенчатые террасы

В целях интенсивного использования крутых склонов под ценные многолетние культуры с механизированной обработкой почвы и уходом за растениями, задержания поверхностного стока и защиты почв от эрозии сооружаются ступенчатые террасы. Они представляют собой непрерывные вытянутые по горизонтали (или с допустимым уклоном вдоль полотна) площадки той или иной ширины. При создании террас уменьшается скорость движения воды и увеличивается поглощение воды почвой. Не на всех склонах возможно сооружение террас. На каменистых и плотных породах сооружение террас слишком дорого, на песчаных породах они оказываются непрочными. На склонах сложной конфигурации, где направление падения склона и его крутизна меняются на протяжении 30-40 м, делать террасы очень трудно.

Ступенчатые террасы состоят из полотна, выемочного и насыпного откосов (рис. 9).

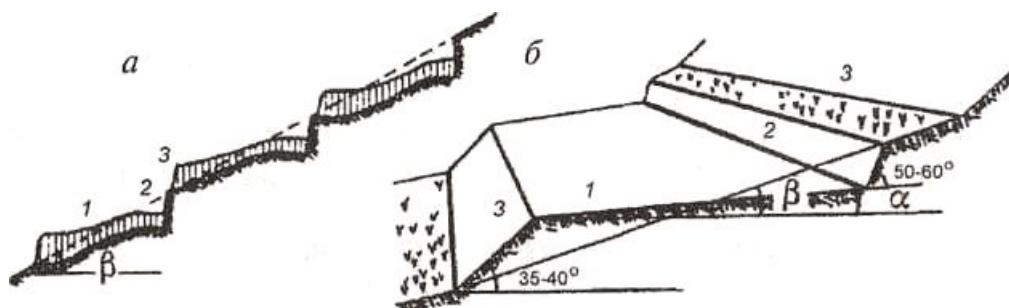


Рис. 9. Схема строения напашной (а) и выемочно-насыпной (б) ступенчатой террас:

1 – полотно террасы; 2 – выемочный откос; 3 – насыпной откос;
 α – угол поперечного наклона террасы; β – угол наклона склона

Берма - это расстояние между насыпным откосом верхней террасы и выемочным откосом нижней террасы. Валу для задержания влаги устраивают в засушливых районах, особенно на орошаемых террасах, по нижнему

краю полотна. В районах избыточного увлажнения (например, на побережье Кавказа) вдоль выемочного откоса прокладывают канаву для отвода избытка воды, при этом полотну террасы придается небольшой продольный уклон. В поперечном сечении полотна террасы может быть горизонтальным, иметь прямой уклон (в направлении склона) или обратный уклон.

Экономически наиболее выгодны *террасы с прямым уклоном* (3-6°), так как при их сооружении требуется меньший объем земляных работ и лучше сохраняется плодородие почвы около выемочного откоса. Регулировкой угла наклона полотна удается сохранить постоянную его ширину при изменении крутизны склона в продольном направлении. Поскольку на террасах с прямым уклоном часть влаги теряется, такие террасы лучше создавать в районах с избыточным количеством осадков и низкой водопроницаемостью почвы.

Наиболее удобны в эксплуатации *горизонтальные террасы*, но на склонах меняющейся в поперечном направлении крутизны ширина полотна оказывается непостоянной, это приводит к образованию клиньев.

Наибольшее количество влаги задерживают *террасы с обратным уклоном* (3-6°), поэтому их целесообразно сооружать в засушливых районах, при этом полотно террасы должно быть строго горизонтальным в поперечном направлении, а почва достаточно водопроницаема, чтобы избежать формирования стока вдоль полотна террасы. Сооружение таких террас требует максимального объема земляных работ, а плодородие полотна, особенно около выемочного откоса, оказывается низким. Для выравнивания плодородия почвы применяют посев сидератов и внесение навоза и минеральных удобрений.

Террасы нарезают в направлении горизонталей. Для этого склон разбивается на полосы различной ширины в зависимости от запроектированной ширины террасы и крутизны склона. Верхнюю кромку выемочного откоса будущей террасы нужно обозначить кольшками, идущими строго по горизонталям. При уклоне 8-10° целесообразно делать полосы шириной 8-10 м; при уклоне 10-12° – 6-8 м; при 12-14° – 4-6 м и при уклоне 14-16° – 3-4 м. Перед террасированием необходимо засыпать водоройны, промоины и неглубокие овраги.

В зависимости от способа сооружения террасы могут быть *напашными или выемочно-насыпными*. На склонах крутизной 6-14° террасы сооружают с помощью плантажных или обычных полевых плугов. При вспашке полос с отвалом вниз по склону почва перемещается с верхнего края полосы на нижний. После 4-5-кратной односторонней вспашки почвы формируется напашная терраса с прямым уклоном и изогнутым профилем. В верхней части полотна имеется небольшое углубление, в средней - небольшая выпуклость, и в нижней - выровненная поверхность. При напашном террасировании не происходит полного сбрасывания верхнего гумусового слоя в насыпной откос, в результате тщательного перемешивания почвы он присутствует в той или иной мере во всех частях террасы.

Вертикальные откосы террас с каменной кладкой сооружают в районах с каменистыми почвами, что обеспечивает наибольший выход полезной площади. Откосы террас следует засевать многолетними травами или ягодными кустарниками.

3.1.3. Траншейные террасы

При облесении крутых (до $35-40^\circ$) склонов используются траншейные террасы (террасы-канавы) для борьбы с эрозией и селями. Они состоят из траншей, вытянутых строго по горизонталям, и валов из вынутой почвы, расположенных вдоль нижних краев канав (рис. 10). Деревья высаживают в нижней части насыпного откоса, примыкающего к канаве, что обеспечивает им лучшие условия.

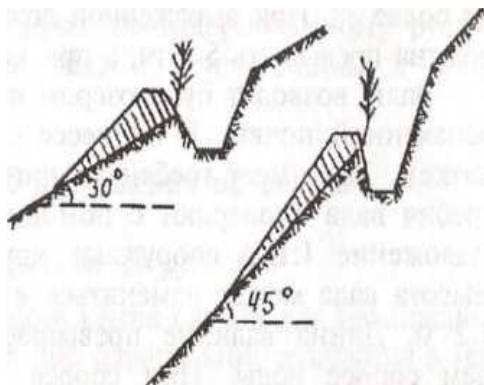


Рис. 10. Схема траншейной террасы

3.1.4. Распылители стока

Для рассредоточения потоков воды, концентрирующихся в ложбинах, разъемных бороздах, межах, у дорог и лесных полос создают распылители стока. Распылитель стока – это валик с расположенной перед ним выемкой, перегораживающей понижение под углом 45° к его оси (рис. 11). Высота валика обычно $0,3-0,5$ м, в сторону нижнего конца распылителя он уменьшается и сходит на нет. Валик имеет треугольное или трапециевидное сечение с заложением откосов $1:1,5$.

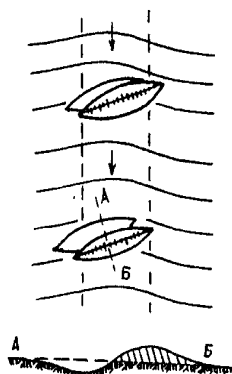


Рис. 11. Распылители стока

Распылители нужно размещать по длине ложбин через каждые 50-100 м. Их устраивают за один или два прохода трактора с навесным плугом, у которого оставлены только два средних корпуса, причем на заднем из них установлен удлиненный отвал. Для этих же целей можно использовать плантажный плуг или бульдозер. На дорогах распылители стока создают насыпкой небольших валиков (10-15 см) с широким основанием (10-15 м) под углом 45° к ее оси. Распылители стока по дороге размещают на расстоянии 100 м один от другого при крутизне 4° , а при меньших уклонах - на расстоянии 150-200 м. Распылители строят весной, когда земля на дороге еще достаточно влажная и не уплотнена.

3.1.5. Водозадерживающие валы (валы Борткевича)

Для приостановки роста оврага на участке склона, прилегающем к его вершине, устраивают водозадерживающие валы (рис. 12). Валы целесообразно создавать в условиях спокойного рельефа на водосборах площадью не более 15 га при средней крутизне склона не более 3° . При выраженной ложбинности склона площадь водосбора не должна превышать 5-8 га, а при крутизне склона $3-6^\circ$ – 5 га.

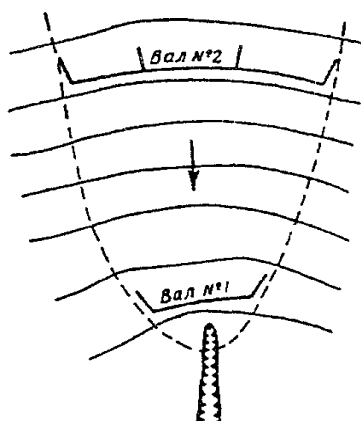


Рис.12. Размещение валов на площади водосбора: пунктир – граница водосбора

Валы сооружают бульдозером, сдвигая предварительно вспаханную почву. В процессе сооружения вала его уплотняют катком. Вал имеет гребень шириной до 2,5 м. Горизонтальность гребня вала проверяют нивелиром. Сухой откос вала (заложение 1:1,5) круче мокрого (заложение 1:2,5). Высота вала варьирует в пределах 0,8-1,5 м, обычно 1,2 м. При одностороннем сбросе воды длина вала не более 400-500 м, при сбросе воды в двух направлениях – 800-1000 м. Валы размещают по горизонталям местности, концы (шпоры) поворачивают под углом $100-120^\circ$ к оси вверх по склону. Шпоры могут быть закрытыми (глухими) и открытыми, когда для прохода воды в конце шпоры делают водопропуск, выводящий поток по задернованной ложбине в неопасные в эрозионном отношении места. Для лучшего

удержания подтекающей воды устраивают перемычки через 50-100 м под прямым углом к оси вала.

Чтобы укрепить вал, его засевают весной следующего после сооружения года смесью многолетних трав (ежа сборная, тимофеевка, клевер, овсяница луговая) и проводят посадку лесных культур в пространстве между вершиной оврага и первым валом, а так же на дне оврага.

3.1.6. Водоотводные валы-канавы (нагорные канавы)

Для отвода воды от вершин оврагов в задернованные ложбины или к одной вершине, закрепленной водосбросным сооружением применяются водоотводные валы-канавы. Уклон вдоль водоотводящего вала не должен превышать $0,003^{\circ}$ - $0,005^{\circ}$, чтобы избежать размыва, в то же время при меньших уклонах возможно заиливание. Сооружают водоотводные валы-канавы по той же технологии, что и водозадерживающие валы. Размеры их следующие: глубина канавы 0,5-1,0 м, ширина канавы по верху 2-4 м, высота вала 0,4-0,7 м, ширина вала у основания 2,2-4,3 м. Однако не всегда целесообразно совмещать водоотводящие валы с канавами, так как отвод воды лучше осуществлять по задернованному руслу, образованному мокрым откосом вала и прилегающим к нему склоном.

3.2. ГИДРОТЕХНИЧЕСКИЕ СООРУЖЕНИЯ НА ОВРАГАХ

3.2.1. Вершинные водосбросные сооружения

Для безопасного сброса воды через вершину на дно оврага служат вершинные водосбросные сооружения. Их целесообразно создавать, когда система водорегулирующих мероприятий на водосборе оказывается неэффективной или не может быть применена, а также при подходе вершины оврага к ценным сооружениям.

Существуют три типа вершинных сооружений: быстроток, перепады и консоли (консольные перепады) (рис. 13). *Быстроток* – это сооружения, в которых вода движется непрерывно по их дну; в *перепадах и консолях* – на одних участках по дну: а на других – падает по воздуху.

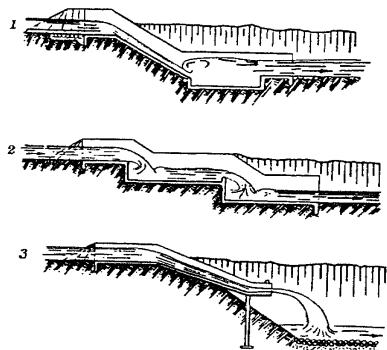


Рис. 13. Схема головных овражных сооружений: 1 – быстроток; 2 – двухступенчатый перепад; 3 – консоль

Для изготовления вершинных сооружений применяют разные материалы. Срок службы: плетневые и фашинные (из связок прутьев) служат 3-7 лет, деревянные - 10 лет, каменные и бетонные - 30-40 лет. Долговечность плетневых и фашинных сооружений зависит от качества растительного материала, лучшим из которых является кустарниковая ива. Живые ивовые прутья после укладки могут прорасти и надолго закреплять вершину. На пропуск воды до $0,1 \text{ м}^3/\text{с}$ рассчитаны плетневые сооружения, до нескольких кубометров в секунду - деревянные, каменные, бетонные. Самыми удобными и экономичными сооружениями являются сооружения из сборного железобетона. Вершинные сооружения нужно строить на материковом грунте, построение их на насыпи не допускается.

Для того что бы выбрать вид вершинного сооружения нужно определить:

- глубину обрыва в вершине оврага,
- водопроходимость грунтов,
- глубину залегания грунтовых вод.

На глубоких оврагах сооружают быстротоки или консоли; устройство перепадов оказывается слишком дорогим, так как на их изготовление требуется много материала. При близком залегании грунтовых вод следует отдавать предпочтение легким сооружениям (консолям и быстротокам). Однако консоли очень требовательны к грунтам; на маловодопроходных грунтах существует угроза подмыва опоры при увеличении воронки размыва. В связи с этим применяется висячая консоль.

Наиболее распространены быстротоки. Они состоят из входной части, принимающей поток и направляющей его в сооружение; собственно быстротока - наклоненной под углом $10-15^\circ$ лотка; водобойной части - водобойного колодца для гашения энергии потока. За ним следует укрепленное камнем дно - рисберма.

3.2.2. Донные сооружения (запруды)

После укрепления вершины оврага создают запруды для предотвращения дальнейшего углубления дна. Донные сооружения предотвращают подмыв и разрушение вершинных сооружений. В привершинной части оврага строят запруды, поскольку вследствие больших уклонов скорость потока оказывается выше допустимой для данного грунта.

Для изготовления используется тот же самый материал, что и для вершинных сооружений. Можно для этих целей использовать также старые автомобильные шины, проволоку и т.п. Высота однорядных запруд – до 0,5 м, двухрядных плетневых и деревянных – до 1 м, каменных – до 1,5 м и бетонных – до 2,5 м. Овраги глубиной от 2 до 7 м перегораживают также земляными плотинами и перемычками, насыпаемыми бульдозером поперек оврага на 0,5 м выше его бровки на расстоянии 20-30 м друг от друга.

Откосы плотин впоследствии целесообразно обсаживать деревьями. Плетневые запруды (рис. 14) поперек оврага сооружают следующим способом: роют траншею шириной 0,2-0,3 м и глубиной 0,5 м, которая врежется в откосы оврага или промоины не менее чем на 1 м, устанавливают в траншею плетень, а затем засыпают грунт, уплотняя его послойно.

Чтобы пропустить воду через середину запруды устраивают стрелку прогиба в вертикальной плоскости от 0,17 до 0,1 ширины запруды B (рис. 14) на уровне ее строительной высоты в средней, пониженной части. При русле шириной более 1 м плетневым запрудам для большей устойчивости придают стрелку прогиба и в горизонтальной плоскости. Она составляет 0,125 - 0,10 общей ширины запруды B . Со стороны вершины оврага перед плетнем делают земляную отсыпку с откосом 1:2 и банкетом шириной 0,5 м. Водобойную площадку необходимо укрепить хворостом, фашинами (скрепленными пучками хвороста диаметром 0,5-0,6 м) или каменной наброской.

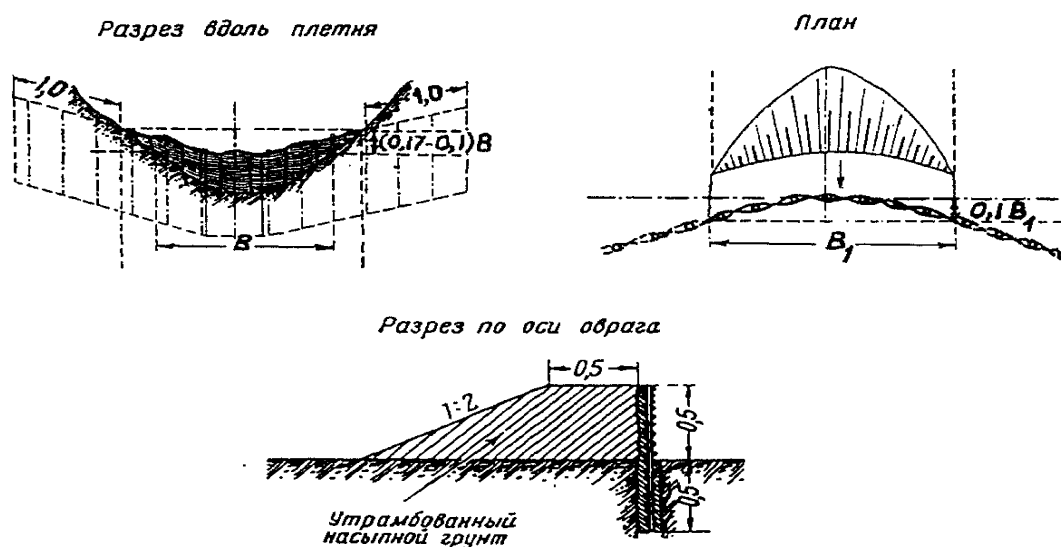


Рис. 14. Плетневая запруда

3.2.3. Засыпка оврагов и выполаживание их откосов

Изложенные выше гидротехнические методы защиты почв от линейных форм эрозии не решают вопроса использования заовраженной территории и направлены лишь на приостановление их роста. Нередко при их осуществлении требуются большие затраты, а так же дополнительное отчуждение земель и исключение их из интенсивного хозяйственного использования. Самым радикальным методом борьбы с линейными формами эрозии является их полная засыпка. Водороины глубиной до 50 см запахи-вают вспашкой всвал вдоль размыва и затем проводят обработку почвы поперек склона. При заравнивании более глубоких размывов применяют

бульдозер. Для засыпки оврагов, расположенных по берегам рек и водохранилищ, можно использовать материал, подаваемый в виде пульпы землесосными снарядами при очистке этих объектов. Такой опыт проведен в Волгограде. В городах овраги успешно засыпают городским и строительным мусором.

Так же часто применяется выполаживание откосов небольших оврагов до тракторопроходимых уклонов. Если после ликвидации оврага межовражные участки предполагается использовать под пашню, то крутизна выположенных откосов не должна превышать 10° , а дно засеивается многолетними травами. При использовании участка с оврагом под сплошное облесение и залужение проектная крутизна выполаживаемых откосов может быть увеличена до $15-20^\circ$. Объем земляных работ возрастает с уменьшением угла наклона выположенных откосов.

При выполаживании откосов важно сохранять верхний гумусированный слой почвы. Для этого перед планировкой с полосы, прилегающей к оврагу, срезают гумусовый слой почвы и перемещают его в сторону от оврага. Затем выполаживаются откосы и разравнивается плодородный слой почвы по поверхности откосов. При этом объем работы увеличивается, так как один и тот же слой почвы вначале перемещают вверх по склону, а потом вниз.

В настоящее время существует метод, благодаря которому сохраняется плодородный слой почвы без существенного увеличения объема работ. Для этого овраг, начиная от устья, нужно разбить на участки.

Бульдозером срезать землю и переместить ее в овраг на первом участке сначала с одной стороны, затем с другой. После этого срезать гумусовый слой со второго участка и распределить его по поверхности первого. Затем бульдозером выравнять откосы на втором участке и покрыть его гумусовым слоем с третьего участка. Дальше принцип работы на других рабочих участках остается тем же, что и на втором участке. Для последнего привершинного участка гумусовый слой берут из-под основания водоотводной канавы или вала, сооружаемого выше вершины оврага для перехвата поверхностного стока. Этот метод успешно применим на оврагах глубиной не более 5-6 м с небольшой водосборной площадью на рыхлых породах.

4. ОРГАНИЗАЦИОННО-ХОЗЯЙСТВЕННЫЕ МЕРОПРИЯТИЯ

Эта группа мероприятий обеспечивает противоэрозионную организацию территории, правильное сочетание и размещение всех мер защиты почв от эрозии на водосборной площади. В частности, она включает правильное размещение севооборотов (полевых, почвозащитных, кормовых) с расположением полей, обеспечивающим проведение всех видов обработок

почвы в направлении, близком к горизонталям. На односкатных склонах поля следует располагать длинными сторонами поперек склона, а на многоскатных - в направлении, близком к горизонталям.

В целях более обоснованного проектирования противоэрозионных мероприятий можно земли выпуклых склонов относить к разным категориям, так называемым эрозионным фондам: приводораздельному, присетевому и гидрографическому.

В *приводораздельный земельный фонд* включаются ровные участки и пологие склоны крутизной в среднем до $3,5^\circ$, для которых характерно практически полное отсутствие эрозии и смытых почв в верхней части и слабая эрозия и слабосмытые почвы в нижней части. Земли этого фонда включают в обычный полевой севооборот с зерновыми и пропашными культурами. Применяемые противоэрозионные мероприятия направлены на задержание или безопасный отвод поверхностного стока. На землях фонда при необходимости располагают полезащитные лесные полосы. По границе с землями присетевого фонда располагают водорегулирующие лесные полосы.

В *присетевой земельный фонд* включают земли, примыкающие к гидрографической сети, расположенные на склонах крутизной от $3,5$ до $8-10^\circ$. Для них характерны средне- и сильносмытые почвы. Их используют в почвозащитном севообороте (до 6°) под защитой лесных насаждений, а также под постоянное или периодическое залужение. На землях данного фонда необходимо применять комплекс агротехнических, лесомелиоративных и гидротехнических мероприятий по защите почв от поверхностной и линейной эрозии.

В состав *гидрографического земельного фонда* включают земли суходольной, гидрографической и долинной сетей. Суходольная часть представлена почвами разной степени смытости. Эти земли используют под улучшенные сенокосы и пастбища, а также под лесонасаждения. Днища балок нередко занимают садами. Земли гидрографической сети расположены на террасах и в пойме реки. Террасовые земли с зональными почвами используют в полевом или кормовом севооборотах под защитой лесонасаждений, а легкие почвы - в почвозащитном севообороте.

На пойменных почвах выращивают овощные и технические культуры, а также устраивают сенокосы и пастбища. Берега гидрографической сети подвергают залужению.

В настоящее время при проектировании противоэрозионных мероприятий используются более дробные классификации земель. В частности С.С. Соболев (1961) предложил выделять девять категорий земель, объединяя их в три класса в зависимости от рекомендуемой интенсивности их использования (таблица).

К 1-й категории относятся поймы и плоские нерасчлененные между-речья с частыми блюдцами и западинами.

Ко 2-й категории - приводораздельные части склонов крутизной до 1°, реже 2°, со слабовыраженной ложбинностью, пологие участки вогнутых склонов, а также сравнительно короткие склоны (до 200-300 м).

К 3-й категории - средние и местами верхние части склонов крутизной 2-3° прямой и выпуклой формы.

Группировка земель по эродированности, опасности эрозии и рекомендуемые противоэрозионные мероприятия. **С.С. Соболев (1961)**

Категория	Характер и возможность проявления эрозионных процессов	Рекомендуемые мероприятия
<i>А. Земли, пригодные для интенсивного использования в земледелии</i>		
1	Не подвержены и потенциально не предрасположены к водной эрозии: сток талых и дождевых вод с этих земель не разрушает нижележащие земли	Необходимости в проведении противоэрозионных мероприятий и специальном регулировании стока нет. Используются в любом севообороте при обычной для данных условий агротехнике. В засушливых районах создается система полезащитных лесных полос (с учетом рельефа)
2	Подвержены или потенциально предрасположены к слабой эрозии или сток с этих земель угрожает нижележащим участкам (несмытые и слабосмытые почвы)	Для прекращения эрозии и регулирования поверхностного стока (задержания талых и ливневых вод на полях) достаточно применять простейшие агротехнические мероприятия: вспашку и рядовой сев поперек склона, более глубокую вспашку, лункование, снегозадержание, регулирование снеготаяния (с учетом рельефа) и др. В засушливых районах создается система полезащитных лесополос (с учетом рельефа)
3	Подвержены или потенциально предрасположены к средней эрозии (слабо- и среднесмытые почвы; на вновь осваиваемых землях несмытые почвы)	Кроме указанных для 2-й категории мероприятий необходимы специальные приемы: на зяби - прерывистое бороздование, почвоуглубление, обвалование на выровненных склонах, нарезка водоотводных борозд и др.; на пропашных - прерывистое бороздование, глубокое рыхление междурядий и др.
4	Подвержены или потенциально предрасположены к сильной эрозии (среднесмытые почвы; на недавно освоенных и новых землях - слабосмытые и несмытые почвы)	Кроме применения всего комплекса мероприятий, рекомендованных для земель 2-й и 3-й категорий, нужна специальная организация территории; рабочие участки, правильно обрабатываемые: контурное земледелие, чередование посевов полосами вдоль основного направления горизонталей, полосное земледелие, буферные полосы, в том числе постоянные для самотеррасирования склонов. Необходимы также гидротехнические мероприятия: устройство горизонтальных или наклонных валов-

Окончание табл.

		террас с широким основанием, ступенчатые террасы и др. Земли 4-й категории при надлежащей защите можно использовать в специальных почвозащитных севооборотах с многолетними травами, а также осваивать под виноградники, сады и т.п. при контурной посадке многолетних культур или устройстве ступенчатых террас
<i>Б. Земли, пригодные для ограниченной обработки (непригодные для постоянного возделывания ценных однолетних сельскохозяйственных культур даже при условии применения полного комплекса противоэрозионных мероприятий)</i>		
5	Подвержены или предрасположены к очень сильной эрозии (средне- и сильно-смытые почвы; на недавно освоенных и новых землях – слабосмытые и несмытые почвы)	Сильно эродированная или потенциально предрасположенная к сильной эрозии пашня, а также пастбища, сенокосы, заросли кустарников, которые могут быть включены в почвозащитный севооборот с 1-2 полями зерновых культур и 5-10 полями многолетних трав, при условии применения мероприятий для 4-й категории земель
<i>В. Земли, не пригодные для обработки</i>		
6	Не пригодные для включения в почвозащитный севооборот. Используются под сенокосы и пастбища с нормированным выпасом и применением поверхностного и коренного улучшения с посевом трав узкими полосами поперек склонов или на ровных участках поперек направления эрозионноопасных ветров (защитные нераспаханные полосы осваиваются только после укоренения посеянных трав)	
7	Ограниченно пригодные для пастбищ с очень строго нормированным выпасом и с применением поверхностного или коренного улучшения	
8	Не пригодные для земледелия, сенокосения и выпаса, но пригодные для лесоразведения	
9	Не пригодные для земледелия, сенокосения, выпаса и лесоразведения - так называемые «бросовые» земли - выходы плотных пород, галечники, скалы, каменные осыпи и пр. Пригодные для разведения дичи (охотничье хозяйство) и туризма	

ПРИМЕЧАНИЕ. Земли первых трех категорий используют в принятых для данного хозяйства севооборотах.

К 4-й категории - более крутые нижние участки длинных склонов прямой и выпуклой формы, крутизной 3-5° и более с волнистой поверхностью, изрезанной частыми ложбинами, а также крутые участки склонов сложной формы.

Первые четыре категории земель объединены в класс "А" - земли, пригодные для интенсивного использования в земледелии. При повышении индекса категории земель нарастают насыщенность севооборотов почвозащитными культурами и интенсивность применения противоэрозионных мероприятий. Если в поле или в рабочий участок попадают земли

нескольких категорий (например 2 и 3), то всему участку дают более высокий индекс С.

К классу Б (земли, пригодные для ограниченной обработки) относятся лишь земли 5-й категории, включающие участки склонов крутизной от 3-5° до 10°, сильно расчлененные ложбинами, промоинами и оврагами.

Следующие четыре категории земель объединены в класс В - земли, не пригодные для обработки. К 6-й категории земель относятся склоны и дно задернованных балок, слабо расчлененные промоинами. Эти земли могут быть использованы не только в качестве сенокосов и пастбищ (как указано в таблице), но и под плодовые и орехоплодные насаждения и под пруды.

7-я категория включает расчлененные склоновыми оврагами и промоинами участки склонов и дна балок и балочных ответвлений с расстоянием между ними более 50 м. К 8-й категории относятся размытые овражно-балочные земли: растущие овраги, участки склонов и дна балок и долин, расчлененные частыми оврагами и промоинами. К 9-й категории - «бросовые» земли с выходами твердых коренных пород, галечника, а также каменные осыпи.

В дополнение к выделенным С.С. Соболевым (1961) девяти категориям земель в «Рекомендациях по агротехническим приемам защиты почв от водной эрозии в Нечерноземной зоне» (1977) выделена также 10-я категория - лесные и лесоплодовые насаждения и естественные леса в оврагах, балках, речных долинах и на крутых склонах, нуждающиеся в охране и повышении их производительности.

В настоящее время в связи с достижением определенных успехов в развитии методов прогнозирования эрозионных процессов появилась возможность перевода противоэрозионной организации территории и проектирования противоэрозионных комплексов при внутрихозяйственном землеустройстве на расчетную основу. Создание условий для практической реализации такой возможности - одна из основных задач *эрозиоведения*.

Для выполнения работ требуются следующие картографические материалы:

- 1) план землеустройства с горизонталями (М 1:10 000),
- 2) карта крутизны склонов,
- 3) почвенно-эрозионная карта с горизонталями (при отсутствии на карте горизонталей их нужно перевести с топографической основы).

На совмещенной топографической и почвенно-эрозионной карте (рис. 15) проводят основные водораздельные линии, разграничивающие направления линий стока. Начинать лучше с проведения главной водораздельной линии, а затем ответвлять от нее водораздельные линии меньших водотоков, включая лощины (водораздельные линии между ложбинами не проводятся).

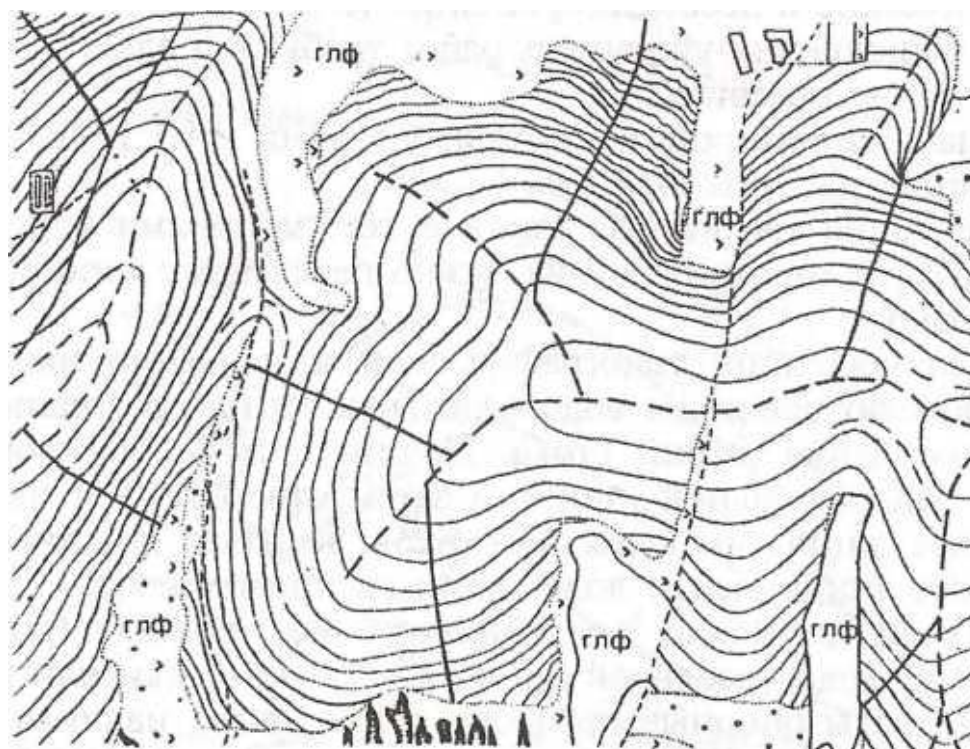


Рис.15. Топографическая карта с водораздельными линиями и опорными профилями на эрозионноопасных склонах

Затем на типичных эрозионноопасных склонах проводят от водораздельной линии до бровки балки или полотна речной террасы опорные профили, разделив их, начиная сверху, на отрезки длиной 75 м. Далее, измерив расстояние между горизонталями, определяют уклон каждого отрезка и записывают его значение на профиле. Смыв почвы в севообороте рассчитывают на основании данных о смыве с участков отдельных агрофонов как средневзвешенный, исходя из принятой структуры посевных площадей.

Имея план землепользования с намеченными трассами водорегулирующих лесополос и границами обычного и почвозащитного севооборотов, землеустроитель может приступить к формированию полей севооборотов. При практических расчетах среднегодовалого смыва в севообороте пользуются сокращенной схемой.

Правильная организация территории является важнейшим, но не единственным организационно-хозяйственным мероприятием. К этой же группе можно отнести также мероприятия, направленные на ограничение степени хозяйственного освоения территории, интенсивности ее использования. Сюда относятся: запрещение или ограничение рубки леса, распашки земель, пастбы скота на наиболее эрозионноопасных участках; перевод всего или части скота на стойловое содержание; сохранение при освоении новых земель участков леса и луга противоэрозионного назначения,

особенно в речных долинах и балках, на крутых приречных и прибалочных склонах, в крупных водоподводящих ложбинах.

К этой группе мероприятий относятся также правильное размещение сети лесонасаждений, дорог, а также простейших гидротехнических сооружений.

На склонах лесополосы любого назначения следует располагать в направлении, близком к горизонталям, и только на ровных участках, поперек направления господствующих ветров полезащитные лесные полосы. В противном случае они могут стать местом концентрации стока и развития линейной эрозии. Дороги прокладывают по границам полей в направлении, близком к горизонталям. На тех дорогах, которые вынужденно пересекают горизонталь, устраивают распылители стока в виде валов, пересекающих дорожное полотно, которые направляют сток в безопасные места.

Задание для практических работ

Обучающиеся изучают мероприятия по защите почв от водной эрозии от дождя и снеготаяния либо самостоятельно подбирают план землеустройства с горизонталями (М 1:10 000), или получают задание у преподавателя. На плане выделяют категории земель по эродированности и рекомендуют для каждой категории соответствующие необходимые мероприятия с нанесением их на план, используя условные обозначения. Составляют пояснительную записку.

СПИСОК ЛИТЕРАТУРЫ

Основная

- Брауде И.Д. Эрозия почв, засуха и борьба с ними в ЦЧО. М., 1965. 140 с.
Деградация и охрана почв / Под ред. Г.В. Добровольского. Изд-во Моск. Ун-та, 2002. 654 с.
Кузнецов М.С., Глазунов Г.П. Эрозия и охра почв: Учебник.-2-е изд., перераб. и доп. М.: Изд-во МГУ, Изд-во «КолосС», 2004.-352 с.- (Классический университетский учебник).
Ларинов Г.А. Эрозия и дефляция почв. М., 1993. 200 с.
Рожков А.Г. Борьба с оврагами. М., 1981. 199 с.
Соболев С.С. Защита почв от эрозии и повышение их продуктивности. М., 1961. 231 с.

Дополнительная

- Захаров П.С. Эрозия почв и меры борьбы с ней. М., 1978. 176 с.
Смирнова Л.Ф. Ветровая эрозия почв. М., 195, 136 с.

СОДЕРЖАНИЕ

Введение	3
1. Агротехнические мероприятия.....	3
1.1. Использование почвозащитных свойств растительности.....	4
1.2. Противоэрозионная обработка почвы.....	7
1.3. Способы водозадерживающей обработки почв.....	10
2. Агролесомелиоративные противоэрозионные мероприятия.....	15
2.1. Общие представления.....	15
2.2. Стокорегулирующие лесные насаждения.....	16
2.3. Лесомелиорация овражно-балочных систем	18
3. Гидротехнические противоэрозионные мероприятия	21
3.1. Простейшие гидротехнические сооружения на водосборной площади	21
3.2. Гидротехнические сооружения на оврагах.....	26
4. Организационно-хозяйственные мероприятия.....	29
Список литературы	35