



La migration de haut niveau au Mali

Modibo Keita

CARIM Notes d'analyse et de synthèse 2010/04

Série sur la migration hautement qualifiée
Module Socio-Politique



CARIM
Consortium pour la recherche appliquée sur les migrations internationales

**Notes d'analyse et de synthèse – Série sur la migration hautement qualifiée
module socio-politique**

CARIM-AS 2010/04

La migration de haut niveau au Mali

Modibo Keita

Directeur général, cabinet d'études Kala Saba (Bamako)

Cette publication fait partie d'une série de publications sur la migration hautement qualifiée préparées pour le CARIM et présentées lors d'une rencontre organisée à Florence : "La migration hautement qualifiée de, vers et à travers les pays de l'Est et du Sud de la Méditerranée et d'Afrique subsaharienne" (30 novembre – 1 décembre 2009).

Cette série sera ensuite discutée à l'occasion de deux rencontres entre décideurs politiques et experts au cours du printemps 2010, dont les conclusions seront également publiées.

L'ensemble des travaux sur la migration hautement qualifiée est disponible à l'adresse suivante : <http://www.carim.org/MigrationHautementQualifiée>.

© 2010, Institut universitaire européen
Robert Schuman Centre for Advanced Studies

Ce texte ne peut être téléchargé et imprimé, en un seul exemplaire, que pour un usage strictement personnel et non collectif.

Toute autre reproduction, totale ou partielle, sous quelque forme que ce soit, est interdite sans l'autorisation écrite préalable du Robert Schuman Centre for Advanced Studies.

Les demandes d'autorisation doivent être adressées à : carim@eui.eu

Dans les citations et références, ce texte doit être mentionné comme suit :

[Prénom et nom de(s) auteurs(s)], [*titre*], série : "CARIM AS", [n° de série],
Robert Schuman Centre for Advanced Studies, San Domenico di Fiesole (FI):
Institut universitaire européen, [année de publication].

Les opinions exprimées dans cette publication ne peuvent en aucun cas être considérées comme reflétant la position de l'Union européenne

Institut universitaire européen
Badia Fiesolana
I – 50014 San Domenico di Fiesole (FI)
Italie

<http://www.eui.eu/RSCAS/Publications/>
<http://www.carim.org>
<http://cadmus.eui.eu/dspace/index.jsp>

CARIM

Le Consortium pour la Recherche Appliquée sur les Migrations Internationales (CARIM) a été créé à l'Institut universitaire européen (IUE, Florence) en février 2004. Il est co-financé par la Commission européenne, DG AidCo, actuellement au titre du Programme thématique de coopération avec les pays tiers en matière de migrations et d'asile.

Dans ce cadre, le CARIM a pour objectif, dans une perspective académique, l'observation, l'analyse et la prévision des migrations dans les pays du sud et de l'est de la Méditerranée et d'Afrique subsaharienne (signifiée par « la région » dans le texte ci-dessous).

Le CARIM est composé d'une cellule de coordination établie au Robert Schuman Centre for Advanced Studies (RSCAS) de l'Institut Universitaire Européen et d'un réseau de correspondants scientifiques établis dans les 17 pays d'observation : Algérie, Egypte, Israël, Jordanie, Liban, Libye, Mali, Maroc, Mauritanie, Niger, Palestine, Sénégal, Soudan, Syrie, Tchad, Tunisie et Turquie. Tous sont étudiés aussi bien comme pays d'origine, de transit que d'immigration. Des experts externes provenant des pays de l'Union européenne et des pays de la région contribuent également à ses activités.

Le CARIM conduit les activités suivantes:

- Base de données sur les migrations méditerranéennes et subsahariennes;
- Recherches et publications;
- Réunions d'experts et rencontres entre experts et décideurs politiques;
- Ecole d'été sur les migrations ;
- Information

Les activités du CARIM couvrent trois dimensions majeures des migrations internationales : économique et démographique, juridique et sociopolitique.

Les résultats des activités ci-dessus sont mis à la disposition du public par le site Web du projet: www.carim.org

Pour plus d'information

Consortium Euro-Méditerranéen pour la Recherche Appliquée sur les Migrations Internationales
Centre Robert Schuman
Institut universitaire européen (IUE)
Convento
Via delle Fontanelle 19
50014 San Domenico di Fiesole
Italie
Tél: +39 055 46 85 878
Fax: + 39 055 46 85 755
Email: carim@eui.eu

Robert Schuman Centre for Advanced Studies

<http://www.eui.eu/RSCAS/>

Sommaire

Introduction	1
I. Brève rétrospective	3
II. Contexte de la migration des cadres supérieurs	3
Evolution de l'offre d'éducation (Présentation du système éducatif malien)	3
L'enseignement supérieur	4
Etudiants maliens à l'étranger.....	2
Marché de l'emploi	4
Cercle vicieux : démographie galopante et pauvreté croissante	5
Synthèse	5
III. Les acteurs intervenant dans la gestion des migrants maliens de haut niveau	6
Le dispositif étatique.....	6
TOKTEN AU MALI.....	9
Présentation générale	9
TALMALI.....	10
Objectifs.....	10
Valeurs Ajoutées des Programmes TOKTEN/TALMALI	10
Réalizations et impacts.....	11
IV. Résumé conclusif et recommandations principales	11
Bibliographie.....	15
Annexes	1
Annexe 1	1
Annexe 2	1
Sigles	1
Annexe 2a: Marché de l'emploi, année 2008 (1 ^{er} semestre)	1
Annexe 2b: Marché de l'emploi, année 2007	3
Annexe 3	4
Annexe 4	4

Résumé

Après s'être penchée sur quelques repères historiques de migrations de haut niveau vers et à partir du Mali, l'étude met en exergue les nombreux facteurs structurels influant sur la dynamique actuelle de la migration des cadres de haut niveau dont les principaux sont : l'amélioration de l'offre d'enseignement supérieur, l'inadéquation formation – emplois, la paupérisation croissante... En outre, l'étude se penche sur les principaux acteurs–organismes étatiques et organisations de la société civile - intervenant dans la gestion des cadres supérieurs maliens de l'étranger et aboutit à la conclusion que la migration des hauts cadres va s'accroître dans les prochaines années compte tenu de quelques facteurs dont la réalisation de l'enseignement primaire universel en 2012, l'amélioration de l'accès des femmes à l'éducation supérieure, et l'insuffisance des réformes économiques structurelles... Pour finir, quelques recommandations et bonnes pratiques susceptibles de diminuer les flux d'expatriation des hauts cadres sont formulées.

Abstract

After tackling some important historical junctures pertaining to highly skilled migration to and from Mali, the present study detects various structural factors impacting the migration of highly skilled nationals such as the increase in higher education opportunities, the mismatch between education and employment, and rising poverty... Furthermore, the study examines the role of various governmental and non governmental actors who play a role in managing highly skilled personnel abroad. It argues that highly skilled migration in Mali will be on the rise in years to come. This finding is corroborated by some factors such as the universal primary education plan (2012), increased female access to higher education, and insufficient structural economic reform. Finally, the study formulates some recommendations and best practices aimed at circumscribing highly skilled emigration flows from Mali.

Introduction

La migration de haut niveau est un phénomène relativement nouveau au Mali, bien que les migrations comme telles y aient une longue tradition. L'étude donne quelques repères historiques de migrations de haut niveau vers et à partir du Mali contemporain. La dynamique actuelle de la migration des cadres de haut niveau est déterminée par de nombreux facteurs structurels dont les principaux sont, en résumé: l'amélioration de l'offre d'enseignement supérieur, l'inadéquation formation – emplois des cadres hautement qualifiés, la paupérisation croissante aggravée par une démographie galopante.

Au moment de son indépendance en 1960, le Mali faisait face à une grave pénurie de cadres supérieurs. Pour résoudre ce problème de toute urgence, il a fallu d'un côté envoyer les étudiant(e)s à l'étranger pour se former. De l'autre côté, l'Etat a entrepris une vaste réforme éducative qui a abouti à la création en 1962 d'un système de grandes écoles dispensant une formation supérieure de qualité orientée aux besoins de l'Etat (Loi N° 62- 74/AN – RM, août 1962, voir annexe 1). Ce nouveau système éducatif n'a plus subi de changements profonds jusqu'à la création de l'Université du Mali en 1996 (rebaptisée Université de Bamako en 2002). La nouvelle université s'est appuyée sur les différentes grandes écoles et autres centres universitaires existants (voir schéma 1).

Comme le Mali est membre de plusieurs organisations internationales règlementant l'éducation nationale et en particulier l'enseignement supérieur, l'université malienne a adhéré au système de Licence, Maîtrise, Doctorat (LMD), ce qui facilite la mobilité des diplômés maliens. L'étudiant peut acquérir la Licence en trois ans, la Maîtrise en deux ans et enfin le Doctorat en trois ans. A côté de l'université de Bamako existent une soixantaine d'établissements supérieurs privés qui contribuent à satisfaire les demandes de formation supérieure. Comme par le passé, un certain nombre d'étudiants continuent à fréquenter les universités étrangères.

Le nombre d'étudiants maliens est en forte augmentation d'année en année. Par exemple, en 2007, l'Université de Bamako comptait environ 50 000 étudiants et déjà en 2008 plus de 65 000. Ces chiffres n'incluent pas les étudiants formés dans les structures privées et à l'étranger.

La majeure partie de ces étudiants, une fois leurs études terminées, ne trouvent pas d'emplois adéquats au pays et beaucoup tentent de décrocher des postes à l'étranger. Ceux qui s'y trouvent ne rentrent pas immédiatement au pays et beaucoup finissent par s'installer durablement dans un pays d'accueil.

Le marché du travail malien est assez étroit et offre peu de possibilités aux cadres supérieurs de faire une carrière satisfaisante. Les demandes et les offres d'emplois enregistrées tournent autour de 8 000 postes (tous niveaux de qualifications confondus), dont environ 30% concernent les cadres supérieurs. Parmi eux, il y a une grande proportion de jeunes (25 – 39 ans) et de plus en plus de femmes. Les demandes et offres d'emplois se concentrent sur la capitale, Bamako.

D'autres facteurs qui incitent les cadres supérieurs à la mobilité internationale constituent le taux élevé de pauvreté et la croissance démographique vertigineuse. Bien qu'assez appréciable avec une moyenne annuelle de 4 – 5% (UE/GRM 2009, p. 9), la croissance économique ne suffit pas à contenir les effets négatifs de la poussée démographique récemment estimée à 3.6% (GRM 2009, compte rendu des décisions du conseil des ministres du 7 octobre 2009). Malgré tout, les chiffres affichent un léger infléchissement du taux de pauvreté : la population vivant avec moins de 1 US Dollar/jour est passée de 68,3% en 2001 à 51,6% en 2008 (GRM 2007, p. 78 et UE/GRM 2009, annexe 1, p. 2).

C'est pourquoi, l'étude aboutit à la conclusion que la migration des hauts cadres va s'accroître dans les prochaines années compte tenu d'un certain nombre de développements attendus, notamment 1) la réalisation de l'enseignement primaire universel en 2012 ; 2) la création de l'Université de Ségou (la 2^e université du pays) ; 3) l'amélioration de l'accès des femmes à l'éducation

supérieure ; 4) l'insuffisance des réformes économiques structurelles et 5) le maintien de la forte croissance démographique.

Après la clarification du contexte, l'étude se penche sur les principaux acteurs intervenant dans la gestion des cadres supérieurs maliens de l'étranger. Il s'agit essentiellement d'organismes étatiques, les organisations de la société civile – mise à part le Haut Conseil des Maliens de l'extérieur - étant quasiment invisibles sur ce terrain.

L'expérience la plus intéressante est celle du programme TOKTEN (cofinancé par le PNUD) et du programme TALMALI exécuté avec l'appui de l'UNESCO. Ces programmes permettent aux Malien(ne)s de haut niveau de la diaspora de venir enseigner pendant quelques semaines à l'université de Bamako et d'appuyer d'autres secteurs de développement comme la santé, l'agriculture ou les PME/PMI. L'expérience est très encourageante et le TOKTEN affiche aujourd'hui 317 cadres maliens de haut niveau dans sa base de consultants. Le TOKTEN est affilié au programme CIGEM financé par l'Union Européenne.

D'autres acteurs étatiques sont les ministères suivants : Affaires Etrangères, Enseignement Supérieur et Recherche Scientifique et enfin celui des Maliens de l'Extérieur et de l'Intégration Africaine. C'est ce dernier qui gère le CIGEM à travers la Délégation Générale des Maliens de l'Extérieur. Aucun de ces départements n'affiche d'objectifs politiques spécifiques aux cadres maliens expatriés, bien qu'à travers le TOKTEN l'Etat s'intéresse de plus en plus à cette frange de la diaspora malienne.

Quant aux structures de la société civile, elles ne se préoccupent guère du sort des cadres supérieurs expatriés qui, généralement, sont professionnellement et socialement bien intégrés dans les pays d'accueil dont ils acquièrent souvent la nationalité.

La seule structure de la société civile qu'on pourrait mentionner est le HCME qui est moins préoccupé par les cadres supérieurs, mais plutôt par l'amélioration du climat des affaires afin d'inciter les investisseurs maliens actifs à l'étranger à s'intéresser à leur pays d'origine. Le HCME encadre certaines activités en collaboration avec le Ministère des Maliens de l'Extérieur et impliquant les cadres supérieurs expatriés : les Manifestations scientifiques (qui sont biennales) et le forum de tous les migrants maliens au Mali (prévu tous les 2 - 3 ans).

L'étude se termine en formulant quelques recommandations susceptibles de diminuer les flux d'expatriation des hauts cadres, notamment : 1°) renforcer les bonnes pratiques comme le TOKTEN/TALMALI, le dialogue et la coopération entre le HCME et les différents ministères pour la mobilisation des Malien(ne)s hautement qualifiés en vue de mettre leurs compétences au service du pays ; 2°) rendre la Fonction Publique et le secteur privé plus attractifs en recrutant les cadres sur des bases plus objectives et en revalorisant les salaires et enfin 3°) mener des réformes structurelles économiques profondes en diversifiant les filières, en valorisant davantage les nombreuses potentialités des régions et en maîtrisant l'explosion démographique. Quelques-unes des suggestions s'adressent aussi au CARIM pour l'approfondissement de certains sujets clefs abordés par l'étude (en l'occurrence le HCME et divers aspects de l'adéquation formation – emplois des cadres supérieurs).

Selon la définition convenue au sein du CARIM, la migration des cadres hautement qualifiés concerne les migrants ayant un diplôme académique ou disposant d'une qualification équivalente. Bien que le Mali soit un vieux pays de migration, ce type de migration y est relativement nouveau, si l'on s'en tient à cette définition. Comme sur beaucoup d'autres aspects de la migration, il existe là - dessus très peu d'études scientifiques et de données quantifiables ou bien ces données ne sont pas traitées. Le présent exposé mettra l'accent sur les caractéristiques fondamentales de la migration hautement qualifiée dans le contexte malien et les principaux acteurs qui interviennent dans sa gestion. Les impacts majeurs (aussi bien positifs que négatifs) de cette forme de migration sur le développement socio-économique et culturel du pays d'origine seront aussi brièvement abordés. Pour raccourcir le texte, certaines informations complémentaires (tableaux) seront mises en annexes.

Enfin compte tenu de la définition de la migration hautement qualifiée ci - dessus mentionnée, la présente étude ne s'est pas intéressée à certaines catégories de migrant(e)s¹ de haut niveau (tels que les hommes d'affaires, les artistes – musiciens, stylistes – ou encore les sportifs) dont l'engagement pour soutenir le développement du pays est souvent plus médiatisé que celui des cadres supérieurs résidant à l'étranger.

I. Brève rétrospective

En 1325, l'empereur du Mali, Kankou Moussa, de retour de La Mecque, a amené avec lui plusieurs spécialistes musulmans de haut niveau (nord africains, arabes, espagnols entre autres) pour moderniser son pays : architectes, historiens, etc. (Niane 1975)

A l'époque, l'empire du Mali disposait d'une infrastructure d'éducation de haut niveau comprenant des centres de formation universitaires à Tombouctou, Djenné, Oualata etc. Là, beaucoup de théologiens autochtones et étrangers enseignaient ou étaient formés ainsi que des spécialistes de disciplines connexes comme la philosophie, l'histoire, le droit musulman, la jurisprudence etc. (Niane 1975, p. 221 – 243). Les cas de spécialistes du pays qui émigraient ne devaient pas être fréquents ou, en tous les cas, ils ne sont pas devenus célèbres pour avoir attiré l'attention sur eux. Il faut cependant savoir qu'à l'époque les ressortissants « maliens » étaient perçus à l'étranger comme des arabes et peuvent, de ce fait, ne plus être liés au Mali actuel. C'est, par exemple, le cas d'un célèbre médecin de Gao, Aben Ali installé à Toulouse en accompagnant un couple franco-songhay en 1413 (Anselme d'Isalguier et son épouse gaoise, la princesse Salou Casais...). Entre autres patients, il a soigné un prince parisien, François, dauphin du Roi de France (Kaké 1975).

Au-delà des cas des « Maliens », l'on notait la présence de bon nombre d'Africains de haut niveau en Europe au Moyen Age, dont certains enseignaient dans les universités comme le professeur A.W.Amo qui enseignait la philosophie à l'université de Wittemberg (Allemagne), après y avoir obtenu le doctorat en 1734 (cf. Keita 1983 p. 43 et suiv.). Des Noirs excellaient dans plusieurs disciplines, comme les mathématiques, la musique etc. « Même en Europe, il ne manque pas d'exemples de Noirs qui se sont montrés comme de véritables virtuoses. Le jeune Freidig à Vienne est très connu comme un maître concertiste sur le violon et la violine. Freidig s'est produit entre autres à l'Académie de la Musique de Vienne sous la direction de Schmutzer » (Blumenbach 1790, p. 95).

II. Contexte de la migration des cadres supérieurs

La dynamique de la migration des cadres de haut niveau est déterminée par de nombreux facteurs, qui mal agencés (maîtrisés), provoquent des distorsions structurelles. On pourrait les résumer ainsi : l'amélioration de l'offre d'éducation dans un environnement en voie de mondialisation, l'inadéquation formation – emplois, la paupérisation croissante liée à la démographie galopante. Cette migration présente certes des avantages, mais aussi beaucoup d'inconvénients pour le pays. Pour maîtriser durablement la migration des cadres supérieurs, il faudra influencer sur plusieurs ou tous ces facteurs à la fois (voir mes recommandations finales).

Evolution de l'offre d'éducation (Présentation du système éducatif malien)

Au moment de l'indépendance du Mali en 1960, le pays n'avait presque pas de cadres supérieurs (2 ou 3 cadres avec une formation académique) et à peine une dizaine de fonctionnaires et d'agents techniques avec une formation de niveau secondaire. Le grand défi était de former en peu de temps suffisamment de cadres pour conduire des réformes multisectorielles très ambitieuses en vue du développement rapide du

¹ Pour une question de commodité, je parlerai indistinctement de migrants/Maliens hautement qualifiés en désignant les femmes et les hommes concernés.

pays. Pour ce faire, deux stratégies complémentaires s'offraient : promouvoir la formation des étudiants à l'extérieur à court terme et à moyen – long terme leur formation à l'intérieur du pays.

C'est dans cet esprit qu'est intervenue la première grande réforme du système éducatif malien en 1962 (Loi N° 62- 74/AN – RM, août 1962, voir annexe 1). Depuis lors, il y a eu bien des réformes et changements touchant des sous - secteurs et aspects précis du système, mais pas une refondation de l'ensemble du système qui se présente actuellement comme suit (voir schéma 1).

L'école fondamentale comporte deux cycles : un premier cycle de six ans ou école primaire (1^{re} - 6^e année) et un second cycle de trois ans (7^e - 9^e année). Le passage du 1^{er} au 2nd cycle est sanctionné par l'examen d'entrée en 7^e : le *Certificat d'Etudes Primaires (CEP)*.

À la fin du second cycle, les élèves subissent les épreuves du *Diplôme d'Etudes Fondamentales (DEF)* qui est l'équivalent du *BEPC* français (*Brevet d'Etudes du Premier Cycle*).

L'enseignement secondaire comprend un enseignement secondaire général dispensé dans les lycées de la 10^e à la 12^e année et l'enseignement secondaire technique dispensé au Lycée Technique et d'autres établissements avec un cursus technique. Les études secondaires sont sanctionnées par le baccalauréat (baccalauréat général ou technique) qui donne accès à l'enseignement supérieur dans le pays ou à l'étranger.

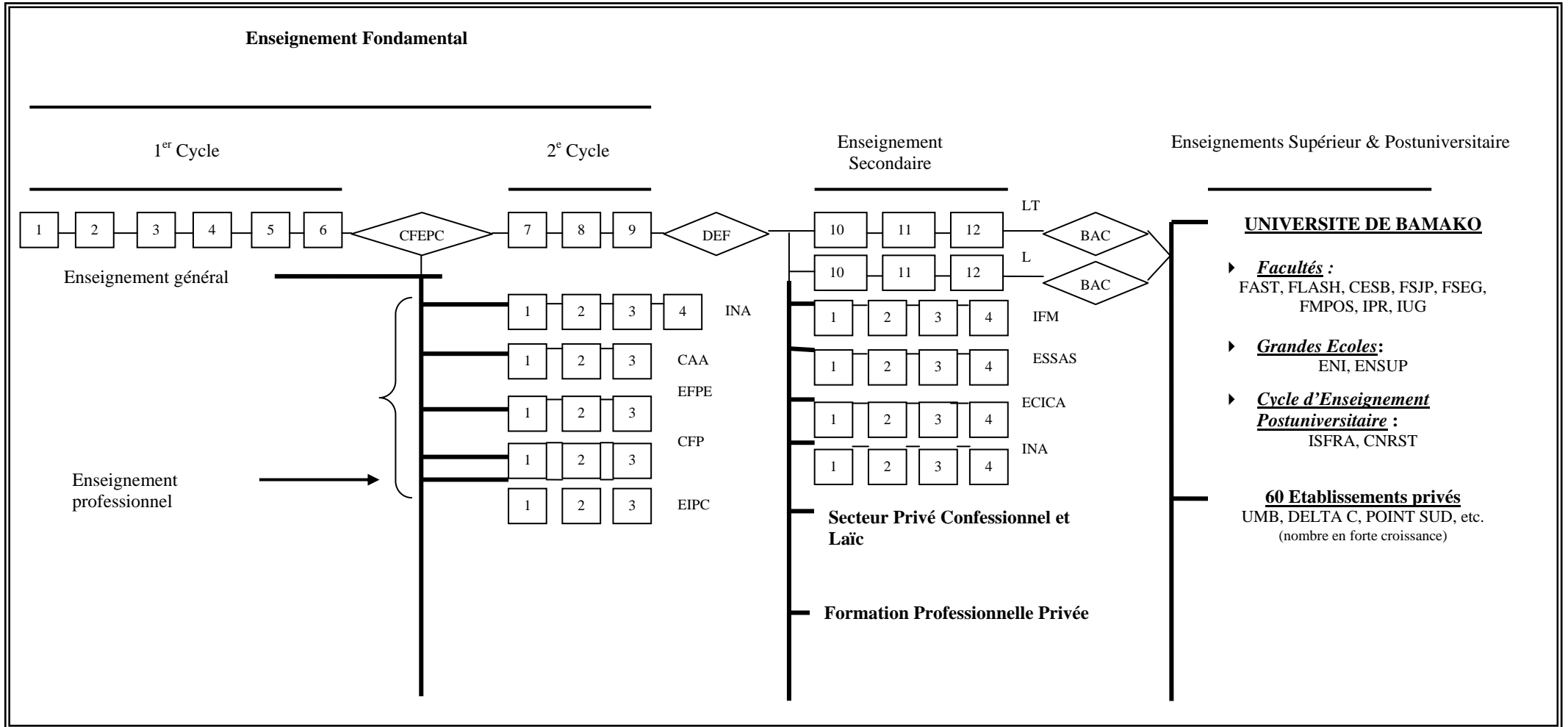
Jusque dans les années 80s, l'éducation était gratuite. A ce titre, les candidats au baccalauréat devaient signer un **engagement décennal** qui les obligeait à travailler au moins dix ans dans la Fonction Publique après la fin de leur formation supérieure. Depuis 1984/1985, l'Etat cherche à réduire les effectifs de la Fonction Publique par tous les moyens : arrêt de nouveaux recrutements, encourager les départs volontaires etc. Actuellement seuls les étudiants bénéficiant d'une bourse pour des études à l'étranger signent encore un engagement décennal comme acte notarié, ce qui ne leur garantit guère d'être embauchés. C'est dire que tous les diplômés sont laissés pour compte en ce qui concerne la recherche d'emploi.

L'enseignement supérieur

Les études se faisaient soit en France (à cause de la langue française qui est demeurée la principale langue d'enseignement) soit dans des pays amis pourvoyeurs de bourses d'études afin de soutenir les efforts de développement du pays (le plus souvent les pays socialistes d'Europe de l'Est, la Chine, Cuba ; mais aussi la France, l'Allemagne de l'Ouest, les pays d'Afrique du Nord, le Canada et les Etats - Unis).

Au Mali même, l'enseignement supérieur était dispensé dans de nombreuses grandes écoles couvrant différents domaines et disciplines (voir schéma 2, annexe 1). En 1996 intervient une importante réforme de l'enseignement supérieur à l'issue de laquelle l'*Université du Mali* (rebaptisée par la suite en *Université de Bamako* en 2002) voit le jour. Son ossature est formée par les différentes grandes écoles et autres centres universitaires existants (voir schéma 1)

Schéma 1 : Système d'enseignement au Mali de 1996 – 2009



Sigles :

Bac	: Baccalauréat
CAA	: Centres d'Apprentissage Agricole
CEP	: Certificat d'Etudes Primaires
CFP	: Centre de Formation Professionnelle
DEF	: Diplôme d'Etudes Fondamentales
ECICA	: Ecole Centrale pour l'Industrie, le Commerce et l'Administration
EFPE	: Ecole de Formation Pratique en Elevage
EIPC	: Ecole des Infirmiers du Premier Cycle
ENI	: Ecole Nationale des Ingénieurs
EN Sup	: Ecole Normale Supérieure
ESSAS	: Ecole Secondaire de la Santé et des Affaires Sociales
INA	: Institut National des Arts
IPR	: Institut Polytechnique Rural : cycle I = Ingénieurs, T = Techniciens
L	: Lycée (enseignement secondaire général) = Baccalauréat général
LT	: Lycée Technique = Baccalauréat Technique

Source : Keita

Le dispositif actuel, encore en pleine croissance, comprend des facultés, instituts/centres universitaires et des grandes écoles (schéma 1) :

- 5 facultés :
 - o Faculté des Lettres, Langues, Arts et Sciences Humaines (FLASH) ;
 - o Faculté des Sciences Juridiques et Politiques (FSJP)
 - o Faculté des Sciences et Techniques (FAST) ;
 - o Faculté des Sciences Economiques et de Gestion (FSEG) ;
 - o Faculté de Médecine, de Pharmacie et d'Odontostomatologie (FMPOS)
- 3 instituts :
 - o Institut Universitaire de Gestion (IUG) ;
 - o Institut Supérieur de Formation et de Recherche Appliquée (ISFRA) ;
 - o Institut Polytechnique Rural (IPR)
- 2 centres de recherche :
 - o Centre National pour la Recherche Scientifique et Technique (CNRST) ;
 - o Centre d'Enseignement Supérieur de Bamako (CESB)
- 2 grandes écoles :
 - o École Nationale d'Ingénieurs (ENI) ;
 - o École Normale Supérieure (ENSUP) .

L'université malienne a adopté le système Licence, Maîtrise, Doctorat (LMD). L'enseignement supérieur débute par la Licence en trois ans, continue avec la Maîtrise en deux ans et se termine avec le Doctorat en trois ans. Cette réforme permet au Mali d'assurer l'harmonisation des formations universitaires aux niveaux sous-régional et international. En raison de l'adhésion du Mali entre autres à la CONFEMEN et au CAMES², les diplômes universitaires maliens sont reconnus par les autres Etats africains membres de ces organisations et la France. Ceci favorise la mobilité des diplômés dans l'espace francophone africain et leur formation professionnelle continue en France et dans d'autres universités à travers le monde (voir annexe 4).

² Conventions signées par le Mali dans le cadre d'organisations internationales traitant de l'équivalence des diplômes et l'harmonisation des approches éducatives : CONFEMEN (41 Etats et gouvernements membres), CAMES spécifique à l'enseignement supérieur (16 Etats : Bénin, Burkina Faso, Burundi, Cameroun, Centrafrique, Congo, Côte d'Ivoire, Gabon, Guinée, Madagascar, Mali, Niger, Rwanda, Sénégal, Tchad, Togo).

Le nombre d'étudiants à l'Université de Bamako ne cesse de croître sans que les capacités des infrastructures et les ressources humaines ne suivent. En 2007, l'on comptait à l'Université de Bamako environ 50 000 étudiants (annexe 3) et déjà en 2008, plus de 65 000 étudiants pour 600 professeurs et assistants. Ces chiffres n'incluent pas les étudiants qui sont formés dans les structures privées qu'il est difficile d'estimer en dehors d'une évaluation exhaustive (les établissements privés ne communiquent pas leurs statistiques au département de l'enseignement supérieur qui est critique sur la qualité de l'enseignement pour la plupart).

Cette forte demande explique que la création d'une deuxième université à Ségou soit à l'ordre du jour et que l'on assiste à l'apparition de plusieurs écoles supérieures et centres universitaires privés (comme le *Centre Universitaire Mandé Bukary, CUMBU* ; l'institut postuniversitaire « *Point Sud* » ou encore le Centre d'études supérieures « *Delta C* »). De nombreuses institutions universitaires et instituts supérieurs étrangers viennent faire du marketing sur place au Mali et procèdent même au recrutement des candidats. Souvent même, une partie de la formation est dispensée sur place en collaboration avec des institutions maliennes qui nouent ainsi des contacts avec des universités à travers le monde (Europe, Etats-Unis, Asie etc.).

Etudiants maliens à l'étranger

« Selon les données de l'UNESCO, extraites en décembre 2008, de 2000 à 2006, le nombre d'étudiants maliens à l'étranger a plus que doublé, passant de 1 464 à 3 051... Ceci pourrait s'expliquer par l'accroissement des effectifs d'étudiants mais aussi par la crise profonde qui affecte le système éducatif malien depuis le début des années 90. Les pays abritant le plus grand contingent d'étudiants maliens sont, par ordre d'importance : la France, les Etats Unis, le Maroc, Cuba, l'Arabie Saoudite, l'Allemagne... Si le nombre d'étudiants maliens a régulièrement augmenté pendant cette période dans les trois premiers pays, il est resté quasiment stable dans les autres et a même régressé dans certains comme Cuba (OIM 2008, p. 23).

Une grande proportion de ces étudiants (cf. tableau 1), une fois leurs études terminées, ne rentrent pas au pays ou n'y restent pas longtemps par manque de perspectives professionnelles, comme on le verra plus loin en nous penchant sur les caractéristiques du marché du travail. Ces cadres supérieurs peuvent être des spécialistes de disciplines très variées : littérature/langues, sciences sociales, économie, biologie, médecine, physique, robotique etc. Aucun suivi ni estimation de leur nombre, même par pays, n'est disponible. La base de données du TOKTEN (chapitre...) affiche 317 hauts cadres maliens travaillant à l'extérieur dont voici la répartition par continent (annexe 5) :

- Europe	148
- Afrique	88
- Amériques	78
- Asie	3
Total	317

Les autorités maliennes, à l'image de la société en général, ont une attitude plutôt mitigée vis-à-vis de l'émigration des cadres hautement qualifiés. D'un côté, leur apport au bien-être de leurs familles et leurs contributions potentielles au développement du pays sont très estimés ; de l'autre côté, l'on regrette de ne pas disposer de leurs expériences pratiques du fait de leur éloignement et surtout certains domaines de développement souffrent d'un manque criard en ressources humaines qualifiées : c'est le cas de l'éducation (en particulier l'enseignement supérieur) et la médecine (manque/insuffisance de spécialistes, recours à l'assistance technique étrangère, surtout cubaine pour combler les déficits, cf. Sieveking 2009, p. 13).

Tableau 1: Etudiants maliens à l'étranger par pays de destination

	2000	2001	2002	2003	2004	2005	2006	2007
Allemagne	88	73	79	76	74	73
Arabie Saoudite	95	79	98	84	...
Australie	-	...	-	1	1	2
Autriche	3	3	2	2	1	...	1	...
Azerbaïdjan	-	-	-	-	-	2	-	-
Belgique	29	33	20	25	-	2	2	...
Bulgarie	-	1	-	-	-	-	-	...
Cameroun	1
Canada	204
Cuba	34	96	.	163	171	172	164	153
Espagne	-	1	2	3	1	-	-	...
Etats Unis	191	380,8	311	507	378	360	416	...
France	503	692	1134	1476	1523	1559	1678	...
Ghana	7
Grèce	-	-	-	-	1	...
Hongrie	...	-	-	-	-	1	1	...
Inde	-	-	-	1
Italie	6	3	3	7	5	8	14	...
Japon	4	2	4	4	6	4	4	...
Jordanie	-	3	3	3	5	...
Luxembourg	1	...
Malaisie	13	...	10	3	5	27
Maroc	215	214	295	281	357
Mauritanie	6
Moldavie	...	-	-	-	-	2	-	-
Niger	7
Norvège	1	1	1	4	4	8	9	...
Oman	4	3
Pologne	3	2	1	1	2	3	3	...
Portugal	1	...	1	1	1	-	-	...
République Islamique d'Iran	1	2	3	3	-
République Tchèque	-	1	2	-	1	6	8	...
Roumanie	2	7	2	1	1	.	1	...
Royaume Unie	12	9	11	13	22	19	21	...
Suisse	8	7	5	7	14	20	15	...
Thaïlande	...	1	1

Source : UNESCO, base de données, extrait du 20 décembre 2008 (OIM 2008, p. 73)

Marché de l'emploi

« En 2005, 2000 agents ont été recrutés contre 1089 en 2004, soit une croissance de 83,6 %. Et dans le cadre de la promotion de l'emploi des jeunes, 2000 volontaires ont été recrutés dans les services publics. Cependant, le secteur primaire continue d'être le plus grand pourvoyeur d'emplois avec 83,4% des actifs occupés alors que les secteurs secondaire et tertiaire emploient respectivement 40,1% et 12,5% » (GRM/Ministère des Finances et de l'économie 2006, p. 33). Le taux de chômage était de 8,8% entre 1996 – 2005 et touchait 1,5 fois plus de femmes que d'hommes toutes catégories confondues (UNDP 2007, table 21, p. 301).

On peut se faire une idée des principales caractéristiques du marché de l'emploi en se référant à une analyse type de l'ANPE relative à l'année 2006 (période comprise entre janvier et juin 2006, cf. Bulletin semestriel d'Information sur le Marché du Travail – BSIMT du Mali n°00, janvier 2007). Pour les années suivantes, les données existent, mais leur analyse n'est pas aussi bien élaborée (cf. annexe 2).

Ainsi entre janvier – juin 2006, 8114 demandes d'emplois ont été enregistrées par l'ANPE. Parmi les demandeurs, 65,82% résidaient à Bamako (la capitale) et les 2/3 étaient constitués de jeunes entre 25 – 39 ans (ils constituaient 65% des hommes demandeurs et plus de 70% parmi les femmes). En considérant le tableau 2, on voit que les cadres supérieurs dominaient.

**Tableau 2 : Demandeurs d'emplois
par niveau de qualification
(janvier – juin 2006)**

Catégories	%
Cadres supérieurs	30,56
Employés	22,81
Manceuvres	16,10
Cadres moyens	15,18
Ouvriers	14,54%

Source : BSIMT du Mali n°00, janvier 2007

Les titulaires d'un diplôme de l'enseignement supérieur constituaient 30,56% des demandeurs d'emplois (dont 47% de femmes et 32% d'hommes).

De janvier – juin 2006, les offres d'emplois enregistrées étaient de 8110 (pour 8114 demandes d'emplois) dont 83% à Bamako (ANPE 2007).

Le nombre d'emplois à créer par an par le MEFP est de 2000 à partir de 2001 (CSLP I et II) et ce jusqu'en 2011. Dans sa déclaration de politique générale, le Premier Ministre se proposait de favoriser la création de 8000 (huit mille) emplois rien qu'en 2008 (GRM/Primature 2007, p. 22).

De ces données, il ressort clairement qu'il y a une demande croissante d'emplois surtout de la part des cadres supérieurs qui se concentrent à Bamako (le nombre total de diplômés supérieurs arrivant annuellement sur le marché du travail n'est pas disponible, bien que les données par facultés existent). En face, les offres d'emplois et les prévisions de création d'emplois sont en déséquilibre flagrant avec cette demande.

A l'évidence, l'économie nationale n'offre pas assez de débouchés pour absorber tous les diplômé(e)s qui sont formés soit par le système universitaire sur place soit à l'étranger. En plus, le niveau des salaires est relativement bas au Mali et en particulier le traitement salarial des cadres supérieurs compte parmi les moins motivants de la sous région. C'est pourquoi à l'intérieur du Mali même, beaucoup de hauts cadres préfèrent travailler, temporairement ou définitivement, dans les

organisations internationales quitte à s'expatrier ou à défaut dans les ONG et projets de développement. De plus en plus nombreux sont ceux/celles qui se mettent à leur propre compte.

Enfin, il est à remarquer que la crise économique et financière mondiale en cours depuis l'été 2008 ne semble pas avoir affecté la position socioprofessionnelle des cadres supérieurs maliens de l'étranger. Selon les données recueillies par le TOKTEN, ils ne souffrent pas particulièrement du chômage ni de la baisse de leurs revenus contrairement aux travailleurs émigrés avec des niveaux de qualification plus bas (ouvriers, manœuvres etc.), surtout s'ils se trouvent en situation irrégulière (Keita 2009).

Mais continuons d'approfondir l'étude du contexte de la migration internationale des cadres supérieurs maliens.

Cercle vicieux : démographie galopante et pauvreté croissante

Une combinaison de facteurs qui poussent les cadres supérieurs maliens à l'exode constitue le taux de pauvreté et la croissance démographique très élevés. Ces dernières années, la croissance économique affiche un taux assez considérable avec une moyenne annuelle de 4 – 5% (4,3 en 2007 et 5,1% en 2008) grâce à une bonne pluviométrie et à la hausse des prix de l'or (UE/GRM 2009, p. 9). Mais cette cadence de développement économique s'avère insuffisante pour compenser la forte croissance démographique de l'ordre de 3,3% an (estimations de l'UE et du GRM basées sur le recensement général de la population de 1998 in UE/GRM 2009, p. 3). Selon les résultats provisoires du dernier recensement général de la population de 2009, le gouvernement avance un taux de croissance de la population de 3,6%, ce qui est simplement énorme (GRM 2009, compte rendu des décisions du conseil des ministres du 7 octobre 2009)! C'est pourquoi la croissance démographique annihile régulièrement les progrès liés au développement économique. Néanmoins selon les chiffres disponibles, de légères améliorations se font sentir : ainsi si le taux de pauvreté était estimé à 68,3% (75,9% en milieu rural) en 2001, seulement 51,6% de la population vivaient avec moins de 1 US Dollar/jour en 2008 (GRM 2007, p. 78 et UE/GRM 2009, annexe 1, p. 2).

Synthèse

Pour toutes ces raisons, si les tendances ci-dessus décrites se maintiennent, il paraît fort probable que l'exode des Maliens hautement qualifiés s'amplifie dans les années à venir. Dans cette perspective, des facteurs renforçant cette conviction sont :

- la perspective de réaliser l'enseignement primaire universel en 2012
- la création de l'Université de Ségou (la 2^e université du pays)
- l'amélioration de l'accès des femmes à l'éducation supérieure
- l'insuffisance des réformes économiques structurelles aggravant l'étroitesse du marché du travail
- le maintien de la forte croissance démographique.

Les nouveaux développements attendus dans le secteur de l'éducation (qui sont en fait à saluer) vont rehausser, à terme, le niveau d'éducation et de formation professionnelle au Mali et accentuer la compétition pour les quelques postes intéressants les cadres supérieurs. Vu l'insuffisance de l'offre d'emplois, l'expatriation restera une alternative sérieuse pour beaucoup de diplômé(e)s maliens pour se réaliser.

Depuis la conférence nationale de 1991, le gouvernement malien s'intéresse à trouver une approche de valorisation des cadres supérieurs maliens travaillant à l'étranger pour l'appui au développement du pays. Cette approche a pris une forme concrète dans le cadre du programme TOKTEN que le PNUD

exécute dans une cinquantaine de pays à travers le monde. Je reviendrai plus loin sur cette expérience inédite au Mali.

III. Les acteurs intervenant dans la gestion des migrants maliens de haut niveau

Les organismes et structures qui jouent un rôle majeur dans la gestion des expatriés maliens hautement qualifiés sont : l'Etat malien et ses partenaires au développement, la Délégation Générale des Maliens de l'Extérieur et le Haut - Conseil des Maliens de l'Extérieur. Au cours de mes investigations, je n'ai pas vu trace d'associations d'autogestion quelconques regroupant des cadres supérieurs à l'étranger, comme c'est le cas pour les migrants en général. Pour les structures relevant de l'Etat, le mode d'intervention privilégié constitue les projets et programmes de développement.

Le dispositif étatique

Il comprend principalement :

- Ministère des Affaires Etrangères et de la Coopération internationale
- Ministère de l'Enseignement Supérieur et de la Recherche Scientifique
- Ministère des Maliens de l'Extérieur et de l'Intégration Africaine créé en 2002
- DGME
- Organisations Internationales : UE, PNUD et UNESCO
- Projets/Programmes de coopération bi- et multilatérale : CIGEM, TOKTEN, TALMALI

Voici une présentation sommaire de ces principaux acteurs :

- **Ministère des Affaires Etrangères et de la Coopération internationale**

Avant 2002, c'est ce ministère qui avait en charge la gestion des Maliens de l'Extérieur. En dehors du suivi des accords et traités internationaux relatifs à la gestion des flux migratoires, son rôle majeur est de servir de lieu de transit des bourses et autres financements accordés au Mali par des pays tiers. Les bourses et financements sont ensuite mis à la disposition des départements ministériels destinataires qui les attribuent à qui de droit. A l'extérieur du pays, les ambassades et consulats prennent de nouveau le relais dans la gestion (administrative) des Maliens expatriés, dans la mesure où ils interviennent dans le cadre d'un programme officiel impliquant le gouvernement malien. Les personnes qui sont à leur propre charge n'entretiennent généralement pas de relation avec les représentations diplomatiques à l'étranger sauf en cas de problème (renouvellement du passeport etc.).

- **Ministère de l'Enseignement Supérieur et de la Recherche Scientifique (MESRS)**

Sa gestion de la migration des cadres hautement qualifiés est indirecte, dans la mesure où elle se limite à ce qui se passe sur le territoire national. On peut prendre par exemple le cas de la gestion des bourses pour les études supérieures à l'étranger. Selon un responsable du Département des bourses au MESRS, il y a environ une vingtaine d'années que le Mali n'octroie plus de bourses pour des études à l'étranger. Les quelques attributions de bourses sont les fruits des coopérations bilatérales entre le Mali et certains pays africains ou asiatiques (Algérie, Maroc, Tunisie, Chine etc.), et euro-américains (France, Belgique, Cuba, Canada, USA etc.). Ces bourses transitent par le Ministère des Affaires Etrangères pour être acheminées au MESRS qui à son tour les affecte à la Direction Nationale de l'Enseignement Supérieur pour traitement et attribution à des ayants droits.

Le MESRS intervient aussi dans deux autres cas :

1°) dans l'établissement des équivalences entre les diplômes acquis dans les universités étrangères et ceux du Mali en application des accords bi- et multilatéraux signés par le Mali et 2°) dans la valorisation de l'expertise des Maliens de l'extérieur pour pallier le manque de ressources humaines dans les différents secteurs d'activités demandeurs d'appui de haut niveau (entre autres : enseignement

supérieur, santé, agriculture et PME/PMI dans le cadre de projets tels que le TOKTEN ou TALMALI qui sont actuellement gérés par le MMEIA).

- **Ministère des Maliens de l'Extérieur et de l'Intégration Africaine (MMEIA)**

Les objectifs fondamentaux assignés à ce **Département** incluent entre autres :

- la protection des Maliens de l'extérieur et la défense de leurs intérêts ;
- la définition et la mise en œuvre, (en rapport avec les Ministères concernés) des politiques tendant à assurer et coordonner la participation des Maliens de l'Extérieur aux actions de développement et à faciliter leur réinsertion socio-économique à leur retour ;
- la mise en œuvre, en liaison avec les Ministères concernés, de la politique nationale de l'intégration africaine.

Dans ces objectifs, il n'est pas fait mention d'un traitement particulier réservé aux cadres supérieurs de la diaspora malienne.

Enfin, le MMEIA a en perspective, en ce qui concerne particulièrement les expatriés maliens de haut niveau :

- la création d'un Centre Africain d'Etudes et de Recherches sur les Migrations (CAERM) à Bamako,
- la restructuration du HCME en vue d'en faire une institution d'intérêt public avec une plus grande implication de l'Etat » (OIM 2008, p. 34 ; GRM/PDES 2007, p. 65).

- **La DGME (Délégation Générale des Maliens de l'Extérieur)**

La DGME est affiliée au MMEIA. Sa création est intervenue en 2000 suite aux débats de la Conférence nationale de 1991 dans le cadre de la refondation de l'Etat pour une meilleure prise en charge des Maliens de l'Extérieur par ses structures.

Ses principales missions sont entre autres :

- Assurer la promotion économique des migrant(e)s
- S'occuper de tous les Maliens vivant ou venant de l'extérieur quel que soit leur statut et notamment assurer la protection et les droits des Maliens expulsés
- Aider à la réinsertion des refoulés et rapatriés, récupérer les biens laissés derrière eux/elles.

Les programmes TOKTEN et TALMALI (dont il sera question plus loin) sont placés sous l'autorité de la DGME. Bien que les missions de la DGME ne prévoient pas un traitement particulier des migrants hautement qualifiés, les impacts du TOKTEN et du TALMALI pourraient l'amener à reconsidérer son approche de la diaspora.

- **Structures de la société civile**

Comme déjà dit, mes investigations ne m'ont pas permis de constater un quelconque dynamisme des expatriés maliens de haut niveau vivant à l'étranger en tant que force de la société civile. Ceci peut s'expliquer par le fait qu'ils sont généralement bien intégrés dans les pays d'accueil au plan professionnel et sont à l'abri du besoin. Ce sont souvent des binationaux s'ils n'ont pas acquis une autre nationalité.

De ce fait, la seule structure qu'on pourrait retenir ici au titre de la société civile me semble le HCME.

- **Le Haut Conseil des Maliens de l'Extérieur (HCME)**

Le HCME fut créé en 1993 pour fournir un interlocuteur unique à l'Etat et discuter les préoccupations des Maliens vivant en dehors du pays sans distinction par rapport à leurs niveaux de qualification. Son siège est à Bamako et il est présent dans plus de 62 pays avec dans chaque pays un bureau de 17 membres soit plus de 1000 membres actifs à travers le monde (Mérabet et Gendreau 2007, p. 81). Dans

sa session du 7 octobre 2009, le conseil des ministres lui a accordé le statut d'utilité publique, ce qui lui facilitera désormais l'accès au financement public.

Le Haut Conseil des Maliens de l'Extérieur se fixe entre autres objectifs de :

- rassembler tous les Maliens établis à l'extérieur sans distinction de sexe, d'origine sociale, d'ethnie, de région, de confession ou de profession ;
- amener les ressortissants maliens établis à l'extérieur à s'impliquer davantage dans la dynamique de développement du pays ;
- représenter les Maliens de l'Extérieur auprès des instances et institutions nationales
- faire mieux connaître et faire respecter les conventions, lois et règlements des pays de résidence et favoriser l'intégration des Maliens de l'Extérieur dans leur pays de résidence ;
- œuvrer à la création et/ou au maintien d'une bonne collaboration entre ses démembrés et les Missions Diplomatiques et Consulaires.

Bien que dénoncé par la plupart des Maliens de l'extérieur comme instrument politique servant les ambitions politiciennes d'une minorité, le HCME compte plusieurs réalisations intéressantes à son actif, entre autres l'amélioration progressive du climat des affaires au Mali pour rendre les investissements au Mali plus attractifs aux yeux des hommes d'affaires maliens opérant à l'étranger.

Il a à son actif l'organisation de certains événements importants, même si, avec le recul, leur régularité ne semble pas être un acquis. En ce qui concerne les cadres de haut niveau, on peut citer entre autres les « Manifestations scientifiques » et le « Forum des maliens de l'extérieur ».

• **Les Manifestations scientifiques :**

Tous les deux ans, les scientifiques de la diaspora malienne réunis au sein de **Maliwatch** (un forum d'échanges scientifiques des Maliens de l'Extérieur) organisent des rencontres scientifiques au Mali autour de conférences thématiques conjointes couvrant une large gamme de disciplines et d'intérêts vitaux pour le renforcement de la recherche scientifique et de l'enseignement supérieur au Mali et en Afrique. Cette manifestation biennale est le lieu pour faire le point des progrès réalisés par les institutions de recherche africaines et par diaspora. Elle permet à la diaspora de rencontrer une nouvelle génération de scientifiques maliens et d'initier des partenariats prometteurs avec des collègues venus de tout le Continent et d'ailleurs.

• **Chaque 2 - 3 ans, il y a la tenue d'un forum de tous les migrants maliens au Mali.**

Le premier forum du genre a eu lieu en 2003 et le second était prévu pour décembre 2007. Il n'a toujours pas eu lieu. Le forum est organisé par le département des Maliens de l'Extérieur en collaboration avec le HCME. Il offre l'occasion aux Maliens de l'Extérieur de mieux connaître leur département et vice versa. Ils peuvent aussi actualiser leur connaissance du pays à la source (communications des différents ministères comme ceux de l'économie, l'agriculture etc.) et discuter leurs préoccupations et problèmes clefs dans les pays d'accueil pour y chercher des solutions diplomatiques.

Enfin le HCME est beaucoup impliqué dans l'amélioration du climat des affaires au Mali afin d'attirer les investisseurs maliens et d'autres. Dans ce cadre, il mobilise des hommes et femmes d'affaires de haut niveau qui s'investissent dans le développement de plusieurs branches économiques notamment les transports, la téléphonie, mais aussi l'agriculture, l'éducation et la santé. Dans le cadre de leurs affaires, les Maliens de l'extérieur investissent aussi beaucoup dans le développement des pays où ils vivent ou bien là où ils trouvent des opportunités intéressantes (négoce, services, BTP/construction etc.). C'est pourquoi cette institution mérite d'être examinée de plus près pour mieux connaître ses modalités d'intervention, ses problèmes et potentialités qui sont certainement loin d'être exploitées et connues du public.

TOKTEN AU MALI

Ce programme géré par le PNUD permet à des membres de la diaspora du monde entier de venir enseigner pendant quelques semaines dans leur pays et d'y appuyer d'autres secteurs de développement comme la santé, l'agriculture ou les PME/PMI. La première phase du Programme TOKTEN (*Transfer of Knowledge Through Expatried Nationals*) a duré de 1998 à 2003 et ne couvrait que l'enseignement supérieur confronté à des besoins pressants dès l'ouverture de l'Université du Mali en 1996. A l'époque, le PNUD assurait la majeure partie sinon la totalité des ressources financières extérieures du TOKTEN, l'Etat malien fournissant une contrepartie financière et matérielle tout de même non négligeable.

Présentation générale

De 1999 à 2008, au Mali, l'université de Bamako a fait l'expérience de TOKTEN. «En dix ans, 300 enseignants et chercheurs maliens expatriés sont venus enseigner les mathématiques, le droit, la biotechnologie... » grâce au TOKTEN. (Secours catholique /Caritas 2009).

Depuis janvier 2004, la 2^e phase du TOKTEN (2004 – 2007) s'inscrit dans le cadre du nouveau Programme d'Appui au Système Educatif Décentralisé (PASED), en tant que Cellule d'appui à l'enseignement supérieur et aux collectivités territoriales et administrations déconcentrées. En 2005, son budget s'élevait à 263 000 €

C'est dans ce cadre que le PNUD et la Coopération Française ont choisi de faire du TOKTEN un programme commun de coopération. Une convention particulière a été signée le 21 avril 2004 entre les deux institutions et cette coopération s'est poursuivie jusqu'en 2008 suite à la signature d'une autre convention en juin 2006. La contribution financière de la partie française se situe dans le cadre de l'exécution du Fonds de Solidarité Provisoire (FSP) destiné à la mise en œuvre du co-développement au Mali.

Dans sa troisième phase, le programme TOKTEN appuie non seulement l'Université et certains services publics nationaux, mais aussi les acteurs/actrices du secteur privé qui ont besoin d'une assistance assez soutenue en termes de renforcement de leurs capacités. Il a ainsi été élargi à la Santé, à l'agriculture et aux PMI/PME (2^{ème} volet) avec un financement de l'UE (à travers le CIGEM) et du PNUD. Il sera demandé aux structures du secteur privé des contributions de 10 – 50% du budget total demandé.

En définitive, la disposition de ressources humaines compétentes et très motivées étant le facteur-clé de succès de toute activité de formation et de développement, le TOKTEN dispose de compétences nécessaires pour jouer un rôle important dans le cadre de formations doctorales, tout en continuant à prendre une part active dans l'encadrement des filières courtes de formations professionnalisées.

Cette coopération est ouverte à d'autres partenaires techniques et financiers du Mali en vue de l'étendre à de nouveaux secteurs de développement.

Perspectives : Le programme TOKTEN malien prospecte surtout les marchés européens (France et Espagne). Une mission d'information vient de faire la promotion du programme en Belgique, en Allemagne et en Italie. Pour assurer sa proximité aux cadres maliens de la diaspora, le TOKTEN dispose actuellement de onze (11) antennes/relais : deux (2) aux USA et une (1) en France, Belgique, Allemagne, Canada, Japon, Sénégal, Côte d'Ivoire, Niger et Gabon. Dans le cadre de son élargissement aux secteurs de la santé, de l'agriculture et des PME/PMI, l'ouverture de deux nouvelles antennes en Europe est envisagée, notamment en Espagne et en Italie. Le TOKTEN dispose d'une base de 317 consultants maliens de haut niveau résidant à l'étranger (voir www.toktenmali.org et aussi l'annexe 5).

TALMALI

Dans le même ordre d'idées que le PNUD, l'UNESCO aussi apporte un soutien financier aux programmes de 3^e cycle (Diplôme d'Etudes Approfondies ou DEA, Diplôme d'Etudes Supérieures Spécialisées ou DESS, Doctorat) dans le cadre du Projet TALMALI (Talents du Mali). Celui – ci fait également appel à l'expertise de la Diaspora malienne dans un calendrier biennal. Il suit exactement la même philosophie et la même démarche que le TOKTEN (qui l'abrite d'ailleurs) seulement avec un financement spécifique que l'UNESCO veut gérer à part.

Objectifs

L'objectif principal de ces Programmes (TOKTEN/TALMALI) est d'utiliser les compétences des universitaires maliens expatriés pour contribuer au développement qualitatif de l'Ecole malienne et d'autres secteurs d'activités vitaux. De façon spécifique, il s'agit de :

- i. pallier le manque de personnel qualifié ;
- ii. améliorer la qualité de l'enseignement et de la formation au niveau de l'enseignement supérieur (Université, Grandes Ecoles, Centres et Instituts de Recherche) ;
- iii. ouvrir l'Université et d'autres secteurs de développement sur le monde extérieur ;
- iv. développer et maintenir les relations entre les consultants, les structures d'enseignement et de recherche et d'autres acteurs de développement du Mali ;
- v. appuyer l'administration et les entreprises (publiques et privées).

Valeurs Ajoutées des Programmes TOKTEN/TALMALI

Au nombre des avantages du Programme, on pourrait citer :

- la rapidité d'exécution : il suffit (rappelons-le) d'une semaine à trois mois pour mobiliser une mission de consultation ;
- l'efficacité : le personnel national expatrié est moins exigeant que l'expatrié étranger issu de la coopération bilatérale ou multilatérale et est plus accepté, car il est au fait des réalités du pays. En outre, ce personnel expatrié évolue généralement dans son pays de résidence dans un environnement scientifique actif et en fait bénéficier ses homologues « locaux » à travers le Programme ;
- Les programmes TOKTEN/TALMALI ont aidé l'Université de Bamako à mettre sur pied de nombreux programmes et filières de formation qui fonctionnent bien aujourd'hui ;
- l'économie de ressources financiers : les prestations de services sont moins onéreuses par rapport à celles des experts étrangers ;
- l'aspect psychologique : un climat de confiance et de convivialité est vite établi entre le consultant et ses interlocuteurs ;
- le maintien du lien patriotique et familial : le programme permet à ses bénéficiaires de renouer avec le pays d'origine et leurs familles ;
- la réinstallation de certains cadres supérieurs dans le pays : certains cadres retournent au pays pour y mener des activités professionnelles de manière temporaire ou durable. Comme la plupart de ces cadres sont des binationaux, il ne faut guère s'attendre à des retours « définitifs ». Selon le coordinateur du programme TOKTEN, aucune évaluation de ces cas de figure n'est encore disponible pour pouvoir dégager des tendances.

Réalisations et impacts

Depuis sa mise en œuvre en octobre 1998, le Programme a atteint plusieurs des objectifs qui lui ont été assignés et parmi lesquels on peut citer :

- **Le Répertoire des consultants :**

Il contient trois cent dix sept (317) consultants potentiels pour les activités d'enseignement, de recherche, d'appui aux secteurs de la santé, de l'agriculture et des PME/PMI.

- **Les Missions de consultation :**

Plus de 391 missions d'enseignement et de recherche ont déjà été effectuées par quelques 150 Maliens de l'extérieur (Sangaré 2007, p. 15, Mérabet et Gendreau 2007, p. 39). Ces missions ont permis de répondre à des besoins pressants au niveau des structures universitaires dans des domaines aussi variés que les cours magistraux, les conférences scientifiques, l'encadrement de thèses de doctorat, DEA et DESS, l'organisation d'ateliers de réflexion (regroupant formateurs et utilisateurs) sur les filières de formation scientifiques, techniques et professionnalisés, la formation continue du personnel enseignant, l'appui technique et administratif, etc.

Dans le détail, les missions ont permis entre autres :

- l'établissement d'un courant continu d'échanges et de transferts de compétences entre consultants expatriés et leurs homologues « locaux »
- l'établissement de douze (12) accords de coopération interuniversitaires signés sur un total de seize (16) accords négociés ;
- l'élaboration d'un programme d'enseignement de Maîtrise en Informatique Appliquée à la Gestion (MIAGE) à l'IUG (Institut Universitaire de Gestion) ;
- la formation doctorale d'Assistants en Mathématiques ; l'étude, la mise en place et l'encadrement de programme de DEA en Mathématiques, Biologie (enzymologie, parasitologie, produits naturels), en Chimie et Physique à la FAST (Faculté des Sciences Techniques) ;
- la formation doctorale et DEA en Droit Public à la FSJP (Faculté des Sciences Juridiques et Politiques) ;
- la formation (DESS) en Géographie Urbaine, en Gestion des Pratiques Environnementales et la formation (DEA) en Sciences de l'Education à l'ISFRA (Institut Supérieur de Formation et de Recherche Appliquée) ;
- des appuis à des secteurs d'activités autres que l'université comme les hôpitaux, les centres de santé de référence, les centres de recherche et l'administration publique (Ministère de la Jeunesse et des Sports par exemple) ;
- la création de 11 Antennes de Relais TOKTEN (*transfer of knowledge through expatriate nationals*) à travers le monde (Afrique, Amérique, Asie, Europe) pour assurer et faciliter le contact avec les Maliens résidant à l'étranger.

IV. Résumé conclusif et recommandations principales

En définitive, on peut retenir qu'au Mali, il n'y a pas de politique spécifique visant les cadres supérieurs émigrés, bien qu'ils suscitent un grand intérêt à partager leurs expériences professionnelles pour le développement du pays. La plupart des institutions étatiques s'occupant de la gestion des Maliens de l'extérieur ont été progressivement mises en place depuis la Conférence nationale de 1991. Il faut souligner qu'elles ne se préoccupent pas particulièrement des cadres supérieurs expatriés.

Les structures dont il s'agit sont principalement étatiques : ce sont le MMEIA et la DGME. D'autres départements ministériels se chargent aussi du traitement des questions touchant les Maliens émigrés de haut niveau : le Ministère des Affaires Etrangères et de l'Intégration Africaine et celui de

l'Enseignement Supérieur et de la Recherche Scientifique. En dehors des aspects purement administratifs dont s'occupent les représentations maliennes à l'étranger (ambassades et consulats), l'approche de l'Etat malien semble se construire autour de projets et programmes de développement cofinancés par ses partenaires techniques et financiers dont les principaux sont en l'occurrence l'UE, le PNUD, l'UNESCO et la coopération française (à travers le programme de co - développement).

A cet égard, les projets pilotes qui méritent de retenir l'attention sont le TOKTEN (financé avec l'appui du PNUD, de la coopération française et de l'UE) et TALMALI (UNESCO). L'objectif de ces programmes est d'amener les cadres supérieurs maliens de l'étranger à partager leurs expériences professionnelles avec les structures maliennes qui ont besoin de renforcer leurs capacités, particulièrement en matière de ressources humaines : l'université de Bamako, les structures de la santé, de l'agriculture et les PME/PMI.

Quant aux organisations de la société civile, elles ne semblent pas exister sur ce terrain, à l'exception du HCME qui s'intéresse davantage à améliorer le climat des affaires au Mali, en vue d'y attirer les investisseurs maliens actifs à l'étranger. Le HCME vient d'obtenir la reconnaissance du gouvernement malien en tant que structure d'utilité publique, ce qui lui permettra d'obtenir dorénavant l'aide de l'Etat.

L'analyse du contexte de la migration des hauts cadres a révélé qu'elle est conditionnée par un certain nombre de facteurs socio-éducatifs et de distorsions structurelles économiques :

- l'arrivée sur le marché du travail d'un grand nombre de cadres supérieurs formés sur place et à l'étranger et qui sont soit sous - employés, soit sous - rémunérés soit en chômage prolongé. Avec la perspective de l'éducation primaire universelle à l'horizon 2012, la création de l'Université de Ségou et d'autres établissements d'enseignement supérieur, cette pression des cadres supérieurs – en particulier celle des femmes hautement qualifiées - sur le marché de l'emploi ira en s'accroissant d'année en année ;
- l'indice de pauvreté reste très élevé, ce qui incite les cadres hautement qualifié(e)s à s'expatrier pour subvenir à leurs propres besoins et à ceux de leurs familles restreintes et étendues ;
- enfin l'explosion démographique (taux de croissance de 3.6% !) neutralise les progrès socio - économiques et accentue la pauvreté ambiante, ce qui crée un environnement social difficilement soutenable pour les cadres supérieurs que leurs familles et proches encouragent à aller « tenter leur chance » en dehors du pays.

Pour diminuer les flux d'expatriation des hauts cadres, la mise en œuvre des mesures suivantes mérite d'être examinée.

1. Continuer à renforcer les bonnes pratiques comme le TOKTEN/TALMALI, le dialogue et la coopération entre le HCME et les différents ministériels pour la mobilisation des cadres supérieurs hautement qualifiés en vue de mettre leurs compétences au service du pays.
2. Améliorer les critères de recrutement des cadres dans la Fonction Publique et le secteur privé de manière à mieux valoriser les compétences et l'expérience professionnelle des candidats plutôt que les affinités politiques, les relations sociales, le clientélisme et la corruption – facteurs qui ne profitent qu'à des individus et pas du tout à la société en tant que telle.
3. Améliorer le traitement salarial des cadres supérieurs tout en leur offrant des plans de carrière suffisamment attractifs. Car, à ce moment, avec des revenus même modestes mais relativement décentes, les cadres supérieurs seraient prêts à rester/revenir au pays pour y travailler.
4. Mener des réformes structurelles économiques profondes. L'économie malienne est basée sur l'exportation de quelques matières premières (or et coton en premier lieu) avec de faibles valeurs ajoutées. Pour créer davantage d'emplois, il faut :

- assurer la sécurité alimentaire en intensifiant la production agropastorale en diversifiant les sous – produits agricoles, pastoraux, halieutiques et forestiers ;
 - exploiter davantage des créneaux innovants comme les domaines de l’art et du tourisme où le Mali possède des potentialités inexploitées (il faudrait faciliter les investissements en relation avec la recommandation n°5 ci – dessous)
5. Créer des pôles de développement régionaux en les orientant partiellement vers les marchés sous- régionaux et internationaux. La majeure partie de l’infrastructure industrielle et des secteurs modernes de l’économie est concentrée sur Bamako (avec un taux d’urbanisation de 4.5% par an). Conséquemment les demandes et offres d’emplois sont quasi limitées au District de Bamako qui ne cesse de croître au détriment des autres régions du pays.
6. Juguler la croissance démographique en la ramenant à des proportions raisonnables de manière à pérenniser les bénéfices de la croissance économique.
7. **Recommandations dans le cadre de la recherche sur la migration hautement qualifiée au Mali**
- Analyser de plus près le fonctionnement du HCME, sa capacité de mobilisation des Maliens hautement qualifiés et mieux comprendre leur impact sur le développement du pays (acquis, difficultés et potentialités)
 - Mieux appréhender le nombre d’étudiants en formation au Mali et l’adéquation des filières de formation aux offres d’emplois existants. Les données existent, mais ne sont pas exploitées.
 - Les diplômés de l’enseignement supérieur arrivant chaque année sur le marché du travail. Là aussi, les chiffres existent mais ne sont pas traités pour y déceler des tendances statistiques.

Sigles & Abréviations utilisés

ANPE	Agence Nationale pour la Promotion de l'Emploi
BSIMT	Bulletin semestriel d'Information sur le Marché du Travail
BTP	Bâtiments & Travaux Publics
CAMES	Conseil Africain et Malgache pour l'Enseignement Supérieur
CONFEMEN	Conférence des Ministres de l'Education (Nationale) ayant le français en partage
GRM	Gouvernement de la République du Mali
MEFP	Ministère de l'Emploi et de la Fonction Publique
OIM	Organisation Internationale pour les Migrations
ONG	Organisation non gouvernementale
PME/PMI	Petites et Moyennes Entreprises/Industries
PNUD	Programme des Nations Unies pour le Développement
TALMALI	Projet Talents du Mali
<i>TOKTEN</i>	<i>Transfer of Knowledge Through Expatried Nationals</i>
UE	Union Européenne
<i>UNDP</i>	<i>United Nations Development Programme</i>
<i>UNESCO</i>	Organisation des Nations – Unies pour l'Education, la Science et la Culture

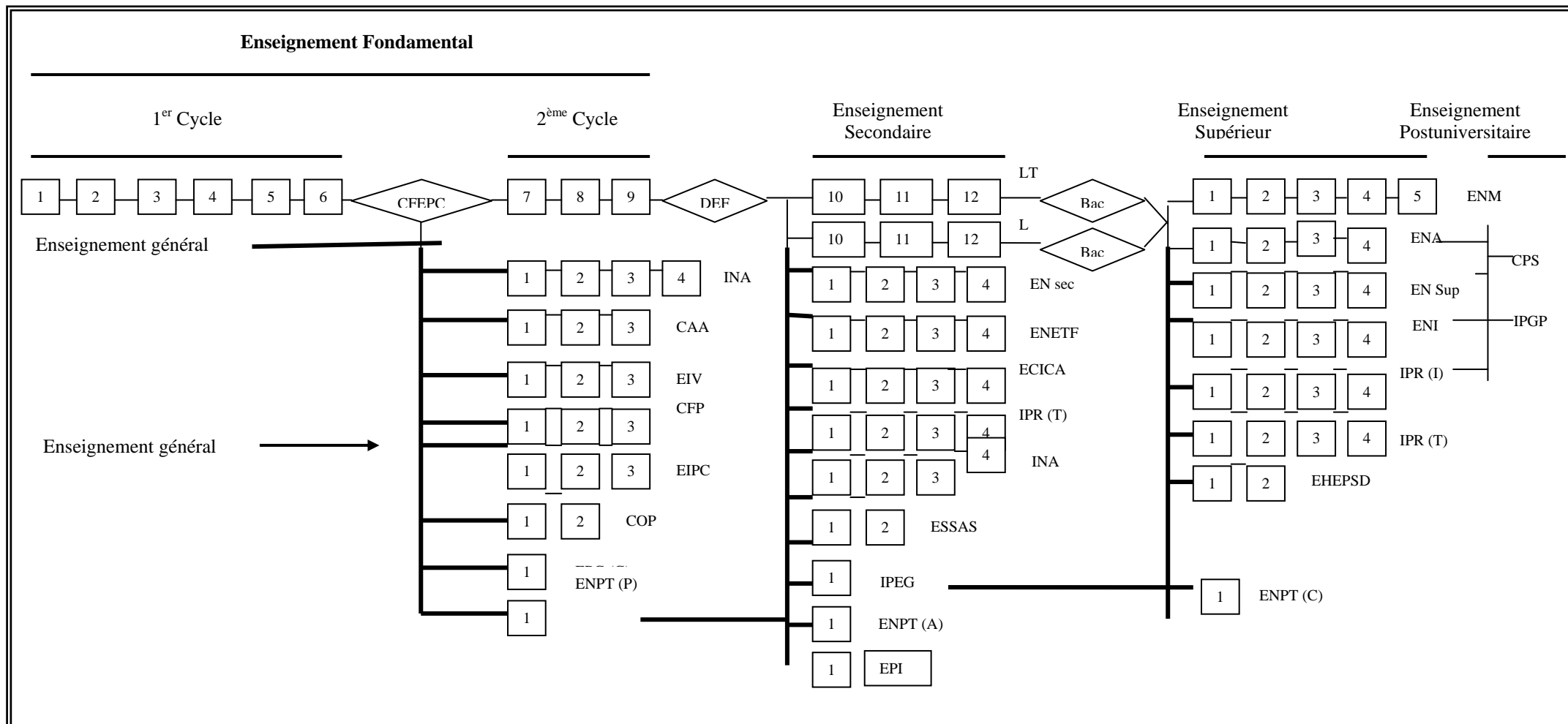
Bibliographie

- ANPE : Bulletin semestriel d'Information sur le Marché du Travail (janvier à juin 2006) – BSIMT du Mali n°00, Bamako janvier 2007
- Blumenbach, J.R. : Beiträge zur Naturgeschichte, Erster Teil (Contributions à l'histoire naturelle, première partie), Göttingen 1790
- Bulletin semestriel d'Information sur le Marché du Travail (janvier à juin 2006) – BSIMT du Mali n°00
- GRM : Communiqué du Conseil des Ministres du 7/10/09, in l'Essor du 07/10/2009 en ligne, 23:26:00
- GRM/Ministère des Finances et de l'économie : Cadre stratégique pour la Croissance et la Réduction de la Pauvreté 2007 – 2011, Bamako décembre 2006, p. 78
- GRM/Primature : Déclaration de politique générale du Premier Ministre, décembre 2007
- Kaké, Ibrahima Baba : Salou Casais, une idylle franco-songhay au XV^e siècle, Nouvelles Editions Africaines, Paris-Dakar-Abidjan-Yaoundé 1975
- Keita, Modibo : Education et développement dans le Tiers – Monde, Editions Bantoues, Heidelberg 1983
- Keita, Modibo : Effets et impacts de la crise financière et économique mondiale sur les migrants maliens, étude commanditée par la GTZ/Eschborn (RFA), Bamako Mai 2009 (en voie de publication par la GTZ)
- Niane, Djibril Tamsir : Le Soudan Occidental au temps des grands empires (XI^e – XIV^e siècle), Présence Africaine, Paris 1975
- OIM : Migration internationale au Mali : profil national pour le développement de politiques stratégiques, draft 3, décembre 2008
- Secours Catholique – Réseau Mondial Caritas : Le migrant, véritable acteur de développement, on ligne du 4. Mai 2009 (http://www.secours-catholique.asso.fr/actualiteinternational_1794.htm)
- Sieveking, Nadine (Dr.) : Dynamiques migratoires, mobilité et développement au Mali, Etude pour le ministère allemand de la coopération économique (BMZ), Working Papers N° 66, 2009
- UE/GRM : Revue à mi-parcours, 10^e FED, rapport annuel conjoint, 2009, septembre 2009
- UE/GRM 2009, annexe 1 : Pays en bref, septembre 2009
- UNDP : Human Development Report 2007/2008, New York 2007
- Wikipedia : Système éducatif malien

Annexes

Annexe 1

Schéma 2 : Système d'enseignement au Mali 1962 - 1996



Annexe 2

Sigles

Bac	: Baccalauréat
COP	: Centres d’Orientation Pratique
CAA	: Centres d’Apprentissage Agricole
CFP	: Centre de Formation Professionnelle
CFEPC	: Certificat de Fin d’Etudes du Premier Cycle
CPS	: Centre Pédagogique Supérieur
DEF	: Diplôme d’Etudes Fondamentales
ECICA	: Ecole Centrale pour l’Industrie, le Commerce et l’Administration
EHEPSD	: Ecole des Hautes Etudes Pratiques de Secrétariat de Direction
EIPC	: Ecoles des Infirmiers du Premier Cycle
ENA	: Ecole Normale d’Administration
ENM	: Ecole Nationale de Médecine
ENETF	: Ecole Normale d’Enseignement Technique Féminin
ENI	: Ecole Nationale des Ingénieurs
ENPT	: Ecole Nationale des Postes et Télécommunications, P = Préposés, A = Agents, C = Contrôleurs
EN Sec	: Ecole Normale Secondaire
EN Sup	: Ecole Normale Supérieure
EP	: Ecole de Police G = Gardiens, I = Inspecteurs
ESSAS	: Ecole Secondaire de la Santé et des Affaires Sociales
INA	: Institut National des Arts
IPEG	: Institut Pédagogique d’Enseignement Général
IPGP	: Institut de Productivité et de Gestion Prévisionnelle
IPR	: Institut Polytechnique Rural I = Ingénieurs, T = Techniciens
L	: Lycée = Baccalauréat
LT	: Lycée Technique = Baccalauréat Technique

Annexe 2a: Marché de l’emploi, année 2008 (1^{er} semestre)

Tableau 3: Demandes d’emploi par les cadres supérieurs de janvier à juin 2008 par sexe

Statuts	Effectif					Total global	Pourcentage
	Hommes	%	Femmes	%	Total		
Cadres supérieurs	1092	21,06	242	4,66	1334	5183	25,7

Source : ANPE : Bulletin semestriel d’information sur le marché du travail, n°4 premier semestre 2008, 2009, P : 11

**Tableau 4: Demandes d'emploi enregistrées de janvier à juin 2008
par qualification du demandeur et par sexe**

Qualifications	Hommes		Femmes		Total	
	Effectif	%	Effectif	%	Effectif	%
Cadres supérieurs	1092	26,2	242	23,8	1334	25,7
Cadres moyens et agents de maîtrise	1304	31,3	420	41,3	1724	33,3
Ouvrier	566	13,6	131	12,9	697	13,4
Employé	685	16,4	123	12,1	808	15,6
Manœuvre et assimilé	520	12,5	100	9,8	620	12,0
Total	4167	100,0	1016	100,0	5183	100,0

Source : ANPE, BPP et ETT, in ANPE, 2009, P : 11

Tableau 5: Cadres supérieurs recrutés premier semestre 2008 par sexe

Structures	Nombre global	Effectifs					Pourcentage
		Hommes	%	Femmes	%	Total	
Fonction publique	00	00	00	00	00	00	
Collectivités Territoriales	721	83	2,31	33	0,92	116	
Bureaux de placement	1493	156	4,35	37	1,03	193	
Total	3581	239	21,95	70	7,32	309	309/3581*100=8,62

Source : ANPE : Bulletin semestriel d'information sur le marché du travail, n°4 premier semestre 2008, 2009, PP : 19-23

**Tableau 6: Offres d'emploi de janvier à juin 2008 par
qualifications professionnelles**

Qualifications	Nombre	%
Cadres supérieurs	209	18,0
Cadres moyens et agents de maîtrise	264	22,8
Ouvriers	263	22,7
Employés	161	13,9
Manœuvres et assimilés	263	22,7
Total	1160	100,0

Source : ANPE, BPP et ETT in ANPE, 2009, P : 16

Annexe 2b : Marché de l'emploi, année 2007

Tableau 7: Répartition des demandes d'emploi en 2007 par niveau d'instruction et par sexe

Niveau d'instruction	Hommes		Femmes		Total	
	Effectif	%	Effectif	%	Effectif	%
Illettrés	2175	20,3	134	5,0	2309	17,3
Alphabétisés	298	2,8	58	2,2	356	2,7
1 ^{er} cycle	1057	9,9	97	3,6	1154	8,6
Second cycle	1036	9,7	124	4,6	1160	8,7
Secondaire général	267	2,5	45	1,7	312	2,3
Secondaire technique	2640	24,7	965	35,9	3605	26,9
Supérieur 1	1278	12,0	628	23,4	1906	14,2
Supérieur 2	1941	18,2	634	23,6	2575	19,2
Total	10692	100,0	2685	100,0	13377	100,0

Source : BSIMT/DOEF/ANPE 02 ET 03 in ANPE, 2008, P : 41

Tableau 8: Demandes d'emploi par les cadres supérieurs enregistrées en 2007 par sexe

Statuts	Effectif				Total	%	Total Global
	Hommes	%	Femmes	%			
Cadres supérieurs	3219	24,06	1262	9,43	4481	33,49	13377

Source : ANPE : Rapport d'analyse situationnelle annuelle du marché du travail en 2007, 2008, P : 41

Tableau 9: Offres d'emploi enregistrées en 2007 par structure

Structures	Effectif	%
ANPE	1502	27,1
BPP/ETT	1333	24,0
Offres de la fonction publique	1995	35,9
Offres dans les collectivités territoriales	721	13,0
Total	5551	100,0

Source : BSIMT/DOEF/ANPE 02 et 03, in ANPE, 2008, P : 42

Tableau 10: Cadres supérieurs embauchés en 2007

Structures	Effectifs
Fonction publique	140
Collectivités Territoriales	116
Bureaux de placement	314
Total	560
Pourcentage	10,44

Source : ANPE : Rapport d'analyse situationnelle annuelle du marché du travail, 2007, 2008, PP : 44-46

Annexe 3

Tableau 11: Répartition des étudiants par sexe et par faculté en 2007

Université de Bamako	Masculin	Féminin	Total	
			Effectif	%
FAST			3677	7,2
FLASH	11501	4356	15857	31,1
FMPOS			5386	10,6
FSJP	11583	4202	15785	31,0
FSEG			8350	16,4
IUG	912	856	1768	3,5
ISFRA			90	0,2
Total			50913	100

Source : Rectorat/Université de Bamako, in ANPE, 2008, P : 27

Annexe 4

Tableau 12: Accords interuniversitaires avec l'Université de Bamako

Facultés /Ecoles	Partenaires	Domaines ciblés	Nature des Actions
FLASH	Paris X	Archéologie	Recherche
FLASH	INALCO Paris VII	Langues Nationales	//
FLASH	Paris VIII	Histoire	//
FLASH	CEA bordeaux II	Sciences Sociales	//
FLASH	EHESS	Sciences Sociales	//
ISH	Clermond Ferrand	Anthropologie/ sociologie	//
IUG	IUFM Montpellier	Hôtellerie – Tourisme	Formation
ENSUP	Grenoble 1	Lettre Math	//
FAST et ENSUP	Clermond Ferrand	Sciences	//
FAST	INSA Lyon	Sciences	//
ENI	AIX – Marseille II	Génie Civil	Formation de formateurs
FMPOS	Angers	Médecine	Recherche
FMPOS	Paris VI	Médecine	//
FMPOS	CNEARC	Médecine	//
IPR/IFRA		Ingénierie Agricole	//

Pour faciliter les études à l'étranger, il existe un certain nombre d'Accords Inter Universitaires entre l'Université de Bamako et des Universités étrangères. Le tableau ci-dessus met en évidence quelques - uns de ces Accords qui semblent concerner surtout les universités françaises. De tels accords lient aussi plusieurs établissements d'enseignement supérieur privés et leurs partenaires à l'étranger (Allemagne, Belgique, Pays – Bas, Etats – Unis etc.).

Tableau 13: REPERTOIRES DES UNIVERSITAIRES MALIENS EXPATRIES

I- Continent Européen

1- France

<i>N°</i>	<i>Noms</i>	<i>Prénoms</i>	<i>Adresses</i>	<i>Nat.</i>	<i>Etudes</i>	<i>Spécialités</i>
1	ASKOFARE	Sidi	7, impasse de Abbé Salvat 31100 Toulouse France Tel/Fax : (335) 61 40 19 49 ; Email : s.ascofare@wanadoo.fr	Mali	Doct 3è cycle	Psycho. Clinique et Pathologique
2	BA	Boubacar Bayla	146 rue Léo Saignat 33076 BORDEAUX cedex France Tel:(33) 5 57 57 17 36 Fax : (33) 5 56 93 04 07 boubakar.ba@phcocin.u-bordeaux2.fr	Mli/Fran	Ph.D	Pharmacologie
3	BA	Coumba	Appt. 722 - 95870 BEZONS ; 06 50 97 65 49 ; ba.coumba@free.fr	Mali	Master	Commerce international
4	BA	Daouda	24, rue du buisson saint-louis 75010 ; Tel : 331 42 06 29 21 ; Email : daoubml@yahoo.fr ; daouda.ba@wanadoo.fr	Mali	Doctorat	Droit Privé
5	BA	Samba	7, rue des Roses 92260 fontainay aux Roses France Tel B: 01 48 70 28 26 D : 01 47 02 28 60 / 48 70 71 35 basamba@club-internet.fr	Mli/Fran	Doctorat	Droit privé,Droit de la consommat°
6	BAH	Fousseynou	Résidhome Mari Curie CH; 422 58 Rue Félix Esclangon ; 38000 Grenoble-France ; Cell: 06 34 04 09 64 ; Fax: (00334) 76 82 56 54; foussbah2000@yahoo.fr	Mali	Doctorat	Politiques emploi ;éco.du travail)
7	BADJAGA	Boubacar	184 BOULEVARD DE STALINGRAD 94200 IVRY SUR SEINE; 0033149606214; 0033662153678 ; poweraix@yahoo.fr	Mali	Doctorat	Droit privé, Droit pénal, Droit civil
8	BOCOUM	Kominé	5 bis, CoursSpy des Ternes; 15100 SAINT-FLOUR ; Tel:04 71 60 90 46 ; Fax 04 71 60 90 62 ; kbocoum@hotmail.com, kbocoum@wanadoo.fr ; Clerm.-Ferr.	Mali	Doctorat	Droit privé, Fiscalité
9	BOUARE	Oumar	2 Rue de la Convention, 75015, France. Tel : 33-1-45772615 ; E-mail obouare@hotmail.com	Mali	Doctoart	Math et Economie, Philo
10	CAMARA	Alpha B.Chouhaïb	6, rue LAMARTINE 75009 Paris (FRANCE) Tél. Do.(00331) 42 81 35 19	Mali	Doctorat	Sociologie
11	CAMARA	Mamadou	Univ.de Paris 13, Villetaneuse France, Tel: 06 83 75 74 90, Fax : 01 49 40 33 38, E-mail : mamlambcamara@yahoo.fr	française	Doctorat	Macroéconomie internationale
12	CISSE	Mahamadou	295, rue de Charenton H 09 Boîte 10 ; 75012 Paris- France ; Cell.: 06 15 73 51 40 ; Cell.Bko: 672 05 49 ; E-mail : cissefamale@yahoo.fr	Mali	Maîtrise	Ingénierie de formation

13	COULIBALY	Abdoulaye	Balcon du Capitole 11, rue Caravelle 31500 ; Tel: 05 61 11 93 14 ; Fax: 05 61 63 37 98 Toulouse France	Mali	Agrégé	Droit Public
14	COULIBALY	Macky	1, place de la peupleraie 94470 Boissy-Saint-Léger - France ; macky.coulibaly@atoseuronext.net	Français	Doctorat	Mathématiques appliquées
15	COULIBALY	Maimouna	183 Cours de la Maine-33000 Bordeaux ; Cel:06 82 99 06 55 ; Tel:05 56 91 71 83 ; Fax:05 56 91 63 17 ; maicouliblay@wanadoo.fr	Mali	Doctorat	Généraliste-Médecined'Urgence
16	DAFFE	Mamadou	50, Allées Henrie Seller Appt 182. 31400 Toulouse Tel: (335) 61 33 31 59 Email : daffe@lpbs.fr	Mali	Dir.Rec.CNRS	Biochimie et Microbiologie
17	DEMBELE	Aboubacar Sidiki	37 rue gambetta ; 93330 Neuilly sur Marine ; aboubacar.dembele@wanadoo.fr	Mali	DEA	Droit public général
18	DEMBELE	Doulaye	9 avenue André Malroux, 67400 Illkrisch - France; Tel: B 0033 388 653 426; Fax:33-388-653-246; Cell.33-6 73 77 82 80; doulaye@igbmc.fr	Mali	Doctorat	Sciences de l'Ingénieur
19	DEMBELE	Soukalo	10 rue de Franche Comté 25000 Besançon France tel:00331 381 40 27 98 / 381 41 30 79 email : sdembele@ens2m.fr	Mali/Franç	Doctorat	Automatique - Informatique
20	DEMBELE	Zufo Alexis	109, Avenue de Paris – 78000 ; Tel: 01 39 07 15 60 ; Cell.: 06 06 77 24 58 04 ; Fax: 01 39 51 97 72 ; email : alexisdembele@hotmail.com	Mali	DEA	Sciences de l'infor.et de la Com.
21	DIABATE	Ibrahim Nouhoum	Entraide et Partage 22 rue Sainte Marthe ; 75010 Paris	Franç	Doct 3è cycle	Histoire de la philosophie
22	BADIAGA	Sékéné	Hôpital Nord chemin des Bourrely 13915 ; Marseille ; Cell: 06 60 68 50 21 ; Tel:04 91 66 74 12 ; sbadiaga@yahoo.fr; sekene.badiaga@ap-hm.fr	Franç	Doctorat	Médecine
23	DIALLO	Aly Ousmane	74 rue, Jacques Prévert 34700 LODEVE-France Tel : 04 67 44 38 70 E-mail : aly.diallo@wanadoo.fr	Fran/Mal	Doct 3è Cycle	Energ.-Photovo.-Electro.-Phys.
24	DIALLO	Dramane	21 ; Rue Jean Richard Bloch Résidence Univ. Marie-Curie 86000 Poitiers ; Cell: 336 26 23 14 82 ; 335 49 37 14 06 ; dramanediallo2002@yahoo.fr	Mali	Doctorat	Géographie humaine, sociale
25	DIALLO	Madou	2, Place Maréchal LYAUTEY ; 69140 Rillieux-La -Pape (France) ; Tel: (334) 78 97 02 17 / 06 03 05 03 23 E-mail : diallo.madou@wanadoo.fr	Mali	Doctorat	Droit Intern. et Relations Internationales
26	DIALLO	Ousmane Seydou	205, Route de Narbonne 31 077 Toulouse Cedex France Tel : (335) 61 33 31 57; 61 33 31 58 ; diallo@lcc-toulouse.fr ; do.seydou@cegetel.net	Mali	Maît Confé	Chimie-Labo-Chimie Coordinat°
27	DIALLO	Oumar	16, square Engène Varlin ; 49 000 ANGERS ; Tel : 02 41 73 27 60 ; email : diallo.o@orange.fr	Mali	Doct d'Etat	Psychiatre

La migration de haut niveau au Mali

28	DIALLO-XEMARD	Fatoumata	78 rue Clémenceau 57440 Algrange - France Tel: 03 82 84 32 72 / 03 82 54 28 13 Fax:03 82 84 51 44	Mali/Franç	Doctorat	Pharmacie
29	DIARRA	Abou	126 A Rue ferrari 13005 Marseille France Tel : (00 334) 91 42 20 20 Fax : (00 334) 91 48 53 15 E-mail : diarrabou@aol.com	Mali	DEC	Comptabilité
30	DIARRA	Bertin	Univ.Blaise Pascal Clermont-Ferrand II France Tel: 06 75 17 50 89/334 70 32 27 25 Fax : 33 473 40 70 64 bertin.diarra@wanadoo.fr ; bertin.diarra@math.univ-bpclermont.fr	Mali	Doct d'Etat	Maths (chercheur au CNRS)
31	DIARRA	Boubacar	2, parc des 2 bois 76130 Mont Saint Aignan France Tel D : 332 35 76 39 68 Fax : 332 35 14 62 59 boubacar.diarra@univ-rouen.fr/ boubacar.diarra@free.fr	Franç	Doct. Ingénieur	Energétique
32	DIARRA	Christophe	Résidence la Daunière - Apt C421- 91940 les ULIS- France ; Tel:01 69 15 65 60 ; Mobile : 06 31 26 23 69 ; Fax: 01 69 15 64 70 ; diarra@upno.in2p3.fr	Mali	Doctorat	Informatique
33	DIARRA	Cécile LEGUY	185, rue Henri Barbusse 72100 Le Mans - France Tel : 33 02 43 85 09 12 ; cecile.leguy@neuf.fr	Franç	Doctorat	Anthropologie et Ethnologie
34	DIARRA	Derise Pascal	351 Rue Gabriel Mouilleron Lot n°7 ; 54200 ECROUVES ; cell: 06 73 63 58 45 ;Tel: 03 83 62 34 81 ; drpascalhun@netscape.net	Mali	Doctorat	Anesthésie-Réanimation
35	DIARRA	Eloi	Université de Rouen 76821 Mt St AIGNAN ; France Tel.B:0033 232 76 98 44 ; D:232 82 00 04 Fax : 0033 232 76 98 53 ; 06 62 13 66 55 ; eloi.diarra@wanadoo.fr. eloi.diarra@orange.fr	Mli/Fran.	Agrégé	Droit (Finances-Fiscalité)
36	DIARRA	Boubacar	2, Parc des 2 Bois 76130 Mont Saint Aignan France Tel D : 33/02 35 76 39 68 Fax 33/02 35 14 62 59	France	Doctorat	Génie Energétique
37	DIARRA	Fatimata	13, rue Pasteur 76530 Grand-Couronne France ; Tel : 332 35 67 83 80 ; Portable : 06 60 86 83 80	Mali	DESS	Ingénierie de la formation
38	DIARRA	Pierre	20 rue de Lorraine ; 92240 MALAKOFF ; Tel: 01 55 64 89 66 ; pierre.diarra@neuf.fr	Mali	Doctorat	Histoire des relig. Anthrop. Relig.
39	DIARRA	Souleymane	25, rue Etienne Dolet ; 63 000 Clermont-Ferrand (France) ; Email : tamanisouley@yahoo.fr	Mali	Doctorat	Economie du Développement
40	DIARRE	Zoumana Ousmane	16 rue J.E Guettard 91150 Etampes France Tel : 06 05 29 92 06 ; Email : zoumane@yahoo.fr	Mali	Doctorat	Aménagement des Territoires

41	DIWARA	Boubakar	Laboratoire de Physico-Chimie des Surfaces ; EcoleNat.Sup.Chimie de Paris ; 11, rue Pierre et Marie Curie 75005 ; Paris;Maître de conférences de Chimie de Paris, Tel : 01 44 27 20 73 ; Cell: 06 82 29 34 09 ; Fax: 01 46 34 40 54 ; bob-diawara@enscp.fr	Mali	Doctorat	Chimie
42	DIWARA	Issa	Université de Bourgogne ; IUT de Dijon Boulevard Dr Petiteau ; 21000 Dijon;Bur : 03 80 39 65 20 ; Dom: 03 80 46 96 50 ; Cell: 06 81 22 48 94 ; idiawara@int-dijon.u-bourgogne.fr ; idiawara@free.fr	Franç	Agrégé	Economie et Gestion commerciale
43	DICKO	Amadou	Université Paul-verlaine Metz ; 74, Rue des Frênes 57070 ; France Tél.: 333 87 36 33 56 ; cell: 06 31 69 37 03 ; E-mail : dicko@univ-metz.fr	Mali	Doctorat	Bio-chimie organique
44	DICKO	Moussa	14, rue des pommiers 91070 Bondoufle France ; 4, rue de la Marne 94230 Cachan ; 06 73 37 38 36 ; 09 54 41 67 17 ; moussa.dicko@ens.cachan.fr	Mali	DEA	Génie Procédés Physico-chimiq.
45	DJIMDE	Atimé	UPMSM 2, Place Jussieu,T our 54-53;Case 7066,75251 ; Paris Cedex 05 ; Tel.B: 01 44 27 60 50 ; D:01 42 43 66 50 ; Cell:06 03 73 24 27 ; djimde@afribone.net.ml	Mali	Doctorat	Toxicol.Pharmacochimie moléculaire
46	DOUCOURE	Mohamed Bachir	Maison de la recherche UTM, 5 allées Antonio Machado 31058 Toulouse France Tel:335 61 40 54 58 Fax:335 34 612 628 ; mohamedba@hotmail.com	Mali	Doctorat	Amenag. du territoire (Spéci. fonc.)
47	DOUGOUNE	Moussa	8 Rue Renan Apt 104 ; 37300 JOUE LES TOURS ; France Tel: 06 60 08 29 10 ; email : mdougoune@yahoo.fr	Mali	Doctorat	Droit français et américain
48	DOUMBIA	Cheickna	45, Allée du Triez 59650 Villeneuve d'Ascq ; CH Douai Service Chir Orthopétr 59507 DOUAI ; Tel : 06 08 80 73 44	Mali	Doctorat	Chirurgie Orthopédine-Traumatol.
49	DRAME	Harouna	64, rue Compans 75019 Paris - France ; D : 01 48 03 97 80 ; Cell: 06 68 91 61 75 ; E-mail : haroundrame@yahoo.com	Mali	DEC	Expertise-comptable
50	FANE	Zoumana	17, rue Charles Boudevill 60110 Méru ; Tel: 06 12 18 88 70 ; Email : zoumanaf@yahoo.fr	Mali	Doctorat	Droit Public, Relations Internat.
51	FOFANA	Dionké	22 rue Lafayette 91 100 ; Corbeil Essonnes (France) B: 01 58 60 10 80, D : 06 60 42 29 25, Fax: 01 58 60 21 34 E-mail: dionkfof@caramail.com	Mali	Doctorat	Relations Econo. Intenationales
52	GOUNDIAM	Séga	3, cour des Hirondelles ; 95 240 Corneilles-en-Parisis ; Tel : 331 39 78 90 02 /06 89 10 32 11 ; sgoundiam@libertysurf.fr ; sgoundiam@free.fr	Mali	Doctorat	Informatique
53	H AidARA	Ibrahim	9 bis, rue Edouard Tremblay F-94400 Vitry sur Seine France ; Tel : 06 62 25 20 38 ; E-mail : haidara@yahoo.fr	ML/Fra	Doctorat	Psychologie Juridique
54	KADER	Mahamane	422 rue Marius Donjon 69009 LYON ; C:06 08 21 39 32; Tel/Fax: 334 72 17 76 07; mahamane.kader2002@yahoo.fr ; mahamanek@free.fr	Mali	Doctorat	Maths et Applications

La migration de haut niveau au Mali

55	KEITA	Daffa Djieneba	C.M.C.P.P., 9 à 21sente des dorme ; 75015-France ; Tel.D:0145 79 80 55/06 72 34 87 05 ; Fax:0145 79 79 51; daffa.keita@wanadoo.fr; dafkeita@aol.com	Franco-Mali	Doctorat	Rhumatologie
56	KEITA	Félix	4, Rue de la Chênaie 14610 ANISY (France) Tel. 00332 31 47 67 46 E-mail: felix-keita@mail.cpod.fr	Mali	DESS	Informatique-gestion
57	KONATE	Boubacar	9 Quai Tessier 08000 Charleville Mezières France ;Tel : 06 09 79 47 25 E-mail : boubacarkonate@yahoo.fr	Mali	Doctorat	Anesthésie-Réanimation
58	KONE	Issa	9 avenue des trois lucs 13012 ; 1 rue François Moisson ; Marseille, France Cell: 06 13 04 36 78 ; Tel:04 21 13 19 01 ; 04 21 93 25 50; issakone@hotmail.com	Mali	DU	Malad.exotiques-Gastroenterologie-S.Pub.
59	KONE	Souleymane	29 C Boulevard Vaulabelle - Apt. 21- 89000 AUXERRE France; Auxerre; Tel:06 25 08 35 62 ; Fax: 03 86 72 78 09 ; Préfecture de l'Yonne;Service de la cohésion sociale ; Tél : 03 86 72 78 42; souleymane.kone@yonne.pref.gouv.fr; soulemanekone@yahoo.fr	Mali	Doctorat	Sciences Politiques
60	KONE	Seydou Jérémie	8 Avenue Gabriel Deluc ; 64100 BAYONNE ; Tél:00 33 877 54 57 62; Cell: 00 33 633 55 50 39; Fax:00 33 559 42 30 96; kone-consulting@wanadoo.fr; konexioninternationalesante@wanadoo.fr	Mali	Doctorat	Chirurgie générale
61	MAKADJI	Kadidia	résidence Cassin 3 rue jacques Duclos 78280 GUYANCOURT-France; Tel : 06 10 65 97 28 ; kmakadji@yahoo.fr	Mali	BTS	Hôtellerie-Restoration
62	NIARE	Tiéma	63, Bd Anatole de la Frerge 13014 Marseille France Tél: 33 (0)4 96 16 10 04 / (0)6 16 25 10 64 email: niare123@aol.com	Mali	Doctorat	Zootechne (Aninal Science)
63	NIONO	Aminata	24 Rue Jean COLLY 75013 Paris ; Port. : +336-87-19-30-36 ; E-mail : aminiono@yahoo.fr	Franç	Ingénieur	Electronique des Télécomm.
64	N'DIAYE	Abdoulaye	4, Avenue des Sablons 91350 GRIGNY (France) Tel :01 69 43 12 57 Cell.: 06 77 20 17 58 E mail : andiaye53@hotmail.com ; andiaye53@aol.com	Mali/Franç	Agrégé	Sciences Physiques
65	OUOLOGUEM	El Hadji Samba	Hôpital Jeanne d'Arc, 54200 Dommartin-Les-Tools France Tel:0033/6 87 77 38 51 E-mail: sambauolo@yahoo.fr	Mali	Doctorat	Anesthésie-Réanimat°Chirurgicale
66	PLEA	Sékou	42 / 46 Rue des Victoires 59650 Villeneuve d'Ascq ; Tel&Fax : 33 / 320 05 35 81 ; E-mail : plea.sekou@wanadoo.fr	Franç.	Doctorat	Energétique : solaire

67	SACKO	Oumar	20RueCorpsFrancPommiés ; 31170 Tournefeuille ; France ; D:05 5 67 08 19 64 ; C:06 65 47 63 03 ; Fax:05 61 77 76 76 78 ; oumarsacko36@yahoo.fr	Franç.	D.I.U.	Neuro-oncologue
68	SACKHO	Massitan-Wakane	12rue dela Providence-95800 Cergy Saint Christophe-FranceTél:331 30 73 49 70/06 84 02 85 39 Fax:331 48 02 66 23; assitan.sackho@jvr.ap-hop-paris.fr	Mali	Doctorat	Biologie Humaine
69	SAMAKE	Mamadou	Paris France ; Tél. : 01 49 68 53 77	Mali	Ingénieur	Informatique
70	SAMAKE	Massaoulé	30 Avenue Paul Lavavé ; 97130 Capesterre Belle Eau Guadeloupe ; E-mail : m.samake@wanadoo.fr	Mali	Doctorat	Gynécologie - Obstétrique
71	SANGARE	Daouda	1409 Quartier de la Grande Delle ; 14200 HEROUVILLE SAINT CLAIR- France ; Tel/Fax : 332 31 53 71 88 ; E-mail : daouda@math.unicaen.fr	Mali	Doct ès Sces	Mathématiques
72	SANGARE	Issa Bakary	1,Allée de la Gaudinière, App.72 ; 37 000 Tours-France ; Tél.D:(332) 47 20 65 43 ; C:06 74 20 58 58 ; Fax:02 47 64 83 13; issa.bakary@laposte.net; issabsangare@yahoo.fr	Mali	Doctorat	Aménagement - Urbanisme
73	SANGARE	Yadji	43, rue du Chemin Vert 75011 Paris Tel : 06 19 73 58 65 Fax : 01 48 07 07 39	Mali	Maîtrise	Droit - Sciences sociales
74	SIDIBE	Ibrahima Baba Hallassi	Domaine Universitaire V6 chc 541 BP 32 33175 Gradignan cedex France Tél. : D : 33/05 57 35 41 35	Mali	DEA	Relat Intertionales, Droit Public
75	SIDIBE	Gaoussou	28, Bd Cote Blatin 63000 Clermont Ferrand ; France ; Cell: 06 27 16 64 20	Mali	Master	Développement international
76	SIDIBE	Mamadou	8/424 Rue Guy de MAUPASSANT 59000 LILLE France Tel. D:03 20 52 08 91 Tel: 06 66 45 07 80 E-mail:madousidibe@hotmail.com	Mali	Ingénieur	Informatique Médicale
77	SIDIBE	Moussa	4 Rue Blanche Festeau 94320 THIAIS ; B : 01 58 32 67 90 ; Cell: 06 24 68 05 89 ; Fax: 01 58 19 25 30 ; smoussa@ifrance.com	Mali	Doctorat	Droit des affaires et fiscalité
78	SISSOKO	Yousseuf	34, rue Appert ; 91 300 Massy - France ; Portable : 06 27 07 71 46 ; you_sissoko@yahoo.fr	Mali	Doctorat	Histoire de la philosophie
79	SOTBAR	Mohamed Zouber	appartement 111/ 12, avenue Charles De Gaulle/ 95100 Argenteuil/ France ; Tel:06 66 46 60 19/ 06 18 07 28 15 / 01 78 40 57 30 ; Fax. B:01 78 40 57 00 ; mohamed-zouber.sotbar@cetelem.fr	Mali	Master	Marketing, Management
80	SOUMARE	Moustaph Mahadi	12 rue Saint Léon 31 400 TOULOUSE	Mali	Master	Electronique des Télécomm.
81	SOUMARE	Rokiatou	7 Chemin las palabas, 66350 Toulouges - France Tel.B: 00-33-06-84-74-37-60 Tel.D:00-33-04-68-85-10-24 E-mail : rokiasou@yahoo.fr	Mali	DESS	Tourisme et Hôtellerie Internation.

La migration de haut niveau au Mali

82	TOGOLA	Fousséini	Résidence Universitaire Montmuzard Pavillon Sully Ch.118 21 000 Dijon Cedex Tel:33/03 80 65 15 90 Paris E-mail: togola.fousseni@caramail.com	Mali	Doctorat	Droit Privé
83	TOUMANION	Bakary	22 rue Maria Deraismes ; 95300 Pontoise ; Cell: 06/42/97/82/45 ; E- mail : consulte.science.sociale@gmail.com	Mali	Doctorat	Anthropologie/Santé/Médicale
84	TOURE	Mahamadou	10 rue d'aubuisson 31000 Toulouse ; IRIT/ENSEEIH ; Tel:06 62 99 29 85 ; Fax :05 61 58 83 06 ; mtoure@enseeih.fr, touremohameda@yahoo.fr	Mali	Master	MIAS: Math-Info
85	TOURE	Oumar	Univer.Lumière Lyon 2 ; D25669131 ECULLY Cedex ; FRANCE ; Tel.B:334.72.86.60.37 ; Fax:72 .86.60 .90 ; C:336.66.04.42.79 ; toure@gate.cnrs.fr	Mali	Doctorat	Economie Internat. Monnaie, Finance
86	TOURE	Sidy Assoumane	Résid. Godard Bat. B. App 106-115 Rue Godard 33200 Bordeaux France Tél/Fax : (00335) 57 22 18 85	Mali	DESCAB	Commerce et Administration
87	TRAORE	Aboubakar	26 rue des Gravouses 63000 Clermont-Ferrand-Paris ; cell: 06-17-34- 10-61 ; Tél: 01.44.82.62.62 ; Fax:01.44.82.62.63 ; atraore@twimtravel.fr	Mali	Master	Management du Tourisme
88	TRAORE	Altiné	12 rue Jean Jacques Rousseau appt. 611; 33400 Talence - France ; Tel : 06 68 88 07 53 Email:altinet@hotmail.com	Mali	Doctorat	Sociologie
89	TRAORE	Boukary	18 rue Gensan 33000 Bordeaux - Université de Bordeaux II ; E-mail : boukarytraore33@yahoo.fr	Mali	Doctorat	Sciences de l'Education
90	TRAORE	Cheickna	1 mail André Malraux Apt 722 95870 Bezons – France ; 43 boulevard des Bouvets 92741 Nanterre ; Cell.:06 17 97 18 53 ; Tel:01 34 10 73 54 ; cheicknatraore@yahoo.fr	Mali	Master	Agilité syst.infor. e-business
91	TRAORE	Daouda	391 rue des universités, 38400 Saint Martin d'hères, France; Cell: 0033664286015 ; Tel : 0033664286015 ; Fax: 0033476612099; daoudatr2000@yahoo.fr	Mali	Doctorat	Informatique
92	TRAORE	Ibrahim	2 Rue de la Justice 60100 CREIL France Tel : 03 44 28 04 49 Fax: 03 44 61 66 93 Portable : 06 07 04 18 10 Tel.D:(223) 221 73 47 ibrayou@yahoo.fr	Mali	Doctorat	Chir. Coélioscopique&digestive
93	TRAORE	Fousseini	16,bd Joseph Girod,63000 Clermont-Ferrand,France ; cell:06 28 70 34 32 ; 04 73 93 50 79 ; Fax:04 73 17 74 28 ; fousseini.traore@u- clermont1.fr; fouss2000@yahoo.fr.	Mali	Doctorat	Economie du développement

94	TRAORE	Mamadou Kaba	LIMOS, Campus des Cézeaux ; 63170 Aubière Cedex France Tél:04 73 40 64 55 / 06 20 20 25 35 Fax:04 73 40 50 01; mamay@wanadoo.fr; traore@isima.fr	Mali	Doctorat	Informatique
95	TRAORE	Lassina	25 RUE ETIENNE DOLET CROUSS CLERMONT FERRAND 63000 ; Cell: 06 26 22 97 62 ; traorelassana2002@yahoo.fr	Mali	Master	Economie Chine
96	ZERBO	Zakeye	42, cours de la Liberté, 69003 Lyon, Tel: 06 19 57 50 88 ; Fax : 04 78 60 46 30 ; E-mail : zakeye.zerbo@wanadoo.fr	Mali	DESS	Droit bancaire et financier

2-Allemagne

97	BA	Mamadou	Bahnhofstr.Ze 22926 Ahrensburg ; Allemagne ; Tel/Fax: (0049)4102-668 834 ; Fax : +492 084 666 841 ; E-mail : baafi121@gmx.de	Allem	Doctorat	Philosophie
98	CAMARA	Oumar	F-J-Curie-Str 12 ; 02977Hoyerswerda, Allemagne Tel B:49/3571-44 55 15 ; D : 49/3571-92 16 37	Mali	Doctorat	Géynecologie et Obstétrique
99	CISSE	Aminata Bana	Zimmermann str.11 ; 12163 Berlin ; Cell:(0049) 15 22 20 04 375 ; email : banacisse@yahoo.fr	Mali	DEA	Droit pénal, criminologie
100	CISSE	Hadiaratou Ouleye	Bei Axel Witteorn ; 6 Erdmennstra Berlin - Allemagne ; Cell: (0049) 15 222 193 644 ; email : atou14@yahoo.fr	Mali	Master	Expertise-comptable Audit
101	COULIBALY	Issa	Stieglitzweg 5 ; 73529 Schabisch Grumund Tel B: 49/7151 53 616 D : 49/7171 8787 64	Mali	Doctorat	Sciences Agronomiques
102	DIAGAYETE	Mahamadou	Hauptstr. 14 D-56729 Lind, RFA Tel : 49 2656 684 ; Fax : 49 2656 699 ; E-mail : malobbo.diag@t-online.de	Allem	Doctorat	Managemtdeprojet,Inform.,Agrono.
103	DIAKITE	Mahamadou Mory	Schwabacher Str. 155; D-90763 Fürth, Gernay ; Tel : (+49)16 36 92 64 80 ; email : m.mory.diakite@googlemail.com	Mali	Ingénieur	Electrotechnique(Energie&Propuls°)
104	DIAKITE	Amadou Tidiani	Rixdorferstr. 153, 12109 Berlin Tel : 49/171-94 54 775 ou 49/30-262 4157 Fax : 49/30 262 4157	Mali/All	Dr.Ingénieur	Communication, Electronique,Software
105	DIAKITE	Daouda	D6, 5 App.304 68159 Mannheim RFA ;Tel.0049-621-6718410/ 0175-6276752 ; Fax:49/621 321 0018 ; daouda.diakite@gmx.net	Mali	DEA	Informatique et Télécommunication
106	DIAKITE	Mamadou Ifra	T-Nova Neugrabenweg 4 D-66123 Saarbrücken ; Tel:49 681 909 21 22; Fax:681 909 21 48 ; C: 49 160 366 27 76 ; m.diakite@t-systems.de; thiermo_ifra@web.de	Mali	Ingénieur	Informatique technique
107	DIANE	Daouda	Schömberger Strasse 83 D-24148 Kel Tel&Fax : 0049/431 729 81 52 Allemagne	ML/All	Ingénieur	Electronique

La migration de haut niveau au Mali

108	DIAW	Amadou Alpha	Xantenes Str. 23, 10707 Berlin RFA ;Tel&Fax : 49/886 78 759 ; Fax : 49/886/78759	Mali	Ingénieur	Architecture, Planning Ptojecte
109	DIOP	Hamet	CPM IT-Services GmbH Siemensstrabe 21 61352 Bad Homburg ; Tel: 06172/805-398 Fax:06172/805-521 (RFA); E-mail : hamet.diop@de.cpm-int.com ; hamet_diop@hotmail.com	Mali	Ingénieur	Système Microsoft (MCSE)
110	DJIGANDE	Kola	Alte strasse 63, 52134 Herzogenrath, Germany ; Tel : 49 2406 924 279 Email : djigande@hotmail.com	Mali	Doctorat	Systèmes Electroniques et Infor.
111	HANNE	Marie Christine	Martin Leuschel Ring 10 21073 Hamburg ; Tel. B : 49/40 82 33 10 ; D: 49/40 76 75 62 18	Franç	DEA	Electronique, Comptabilité Gest°
112	HOUSSOU	Oumou Daouda	Tannenstr.43 ; D-73037 Göppingen ; Tél:(497161) 956 47 30; C:49/(0)151-12760964 ; Fax:(497161) 956 47 32; stuttgart.houmou@gmx.de	Mali	Ingénieur	Informatique Maintenance
113	KALOGA	Maki	Klingsorstrasse 4, 12167 Berlin Tel. : 49/30 791 45 77 ou 49/30 838 3140 Fax : 49/30 838 37 29	Mali	Doctorat	Phytochimie et matière médicale
114	KANE	Yahaya	Riegelpfad 2, 35392 Giessen, Allemagne ;Tel : 06 41 30 19 692 ;Fax : 0641 8778121 / 06 41 301 96 92 ; E-mail : kaneya@web.de	Mali	Doctorat	Créat°, marketing - manag.entr.agric.
115	KOITA	Modibo	Barchet 24 70569 Stuttgart ; Tel.B: 49/70 34 15 38 24 ; D:49/711 68 15 77	Mali	Ingénieur	Technologie Information
116	KONE	Siaka	Friedhofster 27 D-06469 Nachterstedt RFA Tel : (49) 34 74 17 04 92 Fax : 49 34 74 17 04 93 Email : skosaspect@web.de / info@sktechnocap.com	Mali	Master	Bio-chimie
117	MAIGA	Aboubakar Sidiki	Bereich Software-Entwicklung Tel:0049/7231 939 405 Fax: 0049/7231 936 21 00 E-mail : aboubakar.maiga@uniserv.de ; maiga@web.de; aboubakarmaiga@yahoo.fr; maiga@djenne.org	Mali	Ingénieur	Informatique Appliquée
118	NIMAGA	Idrissa	sydios it solutions gmbh ; Hohenzollerndamm 44 ; D-10713 Berlin/Germany Nachodstrasse 5 ; 10779 Berlin ; Tel:0049 30 78 70 53 15 ; Fax:49 30 78 70 53 16 ; Cell.:49 16 38 09 48 49; idrissa@nimaga.de ; inimaga@sydios.de	Mali	Dr. Ingénieur	Informatique Technique, Réseaux
119	SANGHATA	Baba	Wienlandstr 14, 76134 Kanlsnuhe tel. B : 49/721 384 3243/ 721 97 81 22	Mali	Ingénieur	Informatique de Gestion
120	SISSOKO	Ibrahim Fagaye	Gosslerstrasse 13/125 ; 37073 Goettingen ; Tél : 0049 174 7361339 ; email : ifsissoko@web.de	Mali	Doctorat	Sociologie et l'Histoire

121	TOURE	Mohamed	Hospital Str. 10, 50354 Hürt (RFA) tél. : 49/221-4702708 D : 49/2233-935289 Fax : 49/221-470 51 58	Mali	PH.D	Sciences Littéraires
122	ZERBO	Cheick Oumar	Möbeck 3 ; 42327 Wuppertal ; Tél. B : 49/202 28 18 182 ; Fax : 49/202 28 18 183 ; Mobile : 49/ 173 184 55 80 ; celhadj@yahoo.de	Mali	Doct.3è cycle	Informatique électronique

3-Belgique

123	CAMARA	Samou	Rue du Bien Faire 28 ; 1170 Bruxelles ; Belgique ; Tel : (0032) 02 66 208 22 ; Gsm :(0032) 04 96 38 76 21 ; email : tabonamacamara@gmail.com	Mali	Doctorat	Préhistoire, Paléoanthropologie
124	COULIBALY	Ibrahim	Rue François Hellinckx 26 ; 1081Bruxelles (Belgique) ;Tel : (0032) 477 968 165 ; E-mail : icouliba@ulb.ac.be;icouliba@hotmail.com	Mali	Doctorat	Mathématiques
125	SOW	Ousmane	113, Chaussée d'Asemborg 1060 Bruxelles , Belgique Tél : 00332 534 67 03	Mali	DES	Architecture

4-Pologne

126	BAH	Mamadou Moussa	UL. Dybowskiiego 7/314 Kortowo II 10-718 OLSZTYN Pologne	Mali	Doctorat	Médecine animale / Vétérinaire
127	DIAKITE	Moussa Yoro	U1. Podchorazych 7/2 73-110 Stargard szcz. Pologne Tel : 48/91 57 30 670 E-mail : ewadia@kki.net.pl	Mali	Ph.D	Agronomie
128	KONTAO	Ibrahim Sory	Rue zapustna 53/13 02-495 Varsovie Tel.Mobile:(0048) 605 852 324 Email : jkontao@slp.pl ; Sory.Kontao@e-leclerc.pl	Mali	Doctorat	Académie Supérieure d'Economie
129	SAMAKE	Dramane	4/15 Rue Skarzynskiego ; 02-377, Varsovie, Pologne ; Cell: 48 603 81 97 45 ; Tél +48 22 842 80 75 ; Fax: +48 22 842 80 75 ; dksam007@yahoo.com	Mali	Doctorat	Techn.Alimentaire, Nutrit.l'Homme

5-Hongrie

130	SANGALA	Erensin	5600 Békécsaba, Földvári u. 13, Hongrie ; D:(36) 66 321, Mobile: 06 70 779 5603 ; sangala@t-online.hu	Mali	Doctorat	Géophysique,géologie appliquée
-----	---------	---------	---	------	----------	--------------------------------

6-Russie

131	BARRY	Alou	Université de la biotechnologie Appliquée de Moscou Tel : 007095-1774786 E-mail : barry_alou@hotmail.com	Mali	Ph.D	Technologie des aliments
-----	-------	------	--	------	------	--------------------------

7-Tchèque

132	DEMBELE	Tiécouira	Vinohrdy 62, 66902 ZNOJMO, Tchèque Tel.B:00420624/215 611 ou 420624/215 612 Fax :00420624/22 50 07	Mali	Doctorat	Microbiologie
------------	---------	-----------	--	-------------	-----------------	---------------

8-Finlande

133	FADOULSAHMANE Seydou		University of Oulu, Dept of Mathematics, 90570 Oulou, Finland; Tel:358/ 50 349 78 28 Fax:358/855 326 12 ; seydou@lehmus.oulu.fi ; fad@umiacs.umd.edu	Mali	Doctorat	Maths
------------	----------------------	--	--	-------------	-----------------	-------

9-Italie

134	DABO	Soumaïla	Via Jacopo Robusti n°62 ; 25134 BRESCIA ; Cell: (0039) 33 91 33 62 20 ; Tel: (0039) 030 231 92 80 ; email : daberte2001@yahoo.fr	Mali		
135	DAOU	Boubacar	9, Via Bottesini 20131 Milan Italie;C/O I.E.O 435, Via Ripamonti 20141; Cell:(0039) 34 98 30 43 43 ; Tél:(0039) 02 70 63 71 01; daou1961@yahoo.it	Mali	Maîtrise	Oncologie,Méd. nucléaire oncolog.
136	DIAKITE	Sade	Via 5 Robusti 62 ; BRESCIA ; Cell: (0039) 33 382 79 831 ; Tel: (0039) 030 23 19 280			
137	DIARRA	Abdoulaye	Via G. MARCONI 3/B ; 25039 TRAVAGUATO (BS) Italie ; Cell: (0039) 38 847 41 731 ; Fax :(0039) 030 52 30 787 ; abdoulaye.diarra1@	Mali	Ingén. Etat	Industrie lourde
138	KONATE	Fatoumata Nirina	Via DEGLI OLIVI, 98 00171 Rome ; cell: (0039) 33 83 10 39 03 ; (0039) 39 33 68 68 87 ; email : c.nirina199@libero.it	Mali	Doctorat	Architecture
139	SY	Hamet	Viale CIMAROSA 54, 41049 Sassuolo MO Italie; Cell:39 389 79 74 633 ; Tél: 39 0536 981411 ; hamet.sy@alice.it	Mali	Maîtrise	Marketing International
140	TOGO	Vincent	Via Emilia Ponente 40133 - Bologne - Italie; Tel.D: +39 051 386 550 ; Tel.B:+39 051 2095 235 ; Cel.: 0039 329 3493753 ; E-mail: togo@bo.infn.it	Mali	Doctorat	Physique Nucléaire-Subnucléaire
141	TRAORE	Maria Goretti	Via MARCONI 3/B BRESCIA ; Cell: (0039) 320 421 5335 ; email : planet1torbole@hotmail.com	Mali		Contrôleur de Douane
142	TRAORE	Massitan	BRESCIA ; Via ALESSANDRO MONTI 25 BRESCIA ; Cell: (0039) 32 09 68 71 65			

10-Suisse

143	HOUSSOUBA	Mohomodou	Atelier P, Gisler, Hüningerstrasse 85, CH-4056 Bâle, Suisse Tel/Fax.B: (0041) 61 321 0507 E-mail : mhousso@freesurf.ch	Mali	Ph.D (Doct.)	Méthod.Master-Arts-créativitéé-litté.
------------	-----------	-----------	--	-------------	---------------------	---------------------------------------

11-Ukraine

144	DIALLO	Malick	Avenue Bogdana Hemilinskova100, appt.608 / Ukraine . Tel cel: 380667305780, B: 380623454279, Email: daillomalick@hotmail.com	Mali	Ph.D	Economie
------------	--------	--------	--	-------------	-------------	----------

12-Australie

145	TRAORE	Daouda A.K.	10/1 Kokaribb Road, Carnegie Vic, 3163, Australie, Tel: +61.45.599.467, cell:+61 39.9029.230 ; daouda_ml@yahoo.fr; daouda.traore@med.monash.edu.au	Mali	Doctorat	Biochimie Structurale
------------	--------	-------------	--	-------------	-----------------	-----------------------

13- Normandie

146	DAKOUO	Alain Bessiba	Keolis-Direct. Délégueé Normandie;Parc Athéna 4;Rue Ferdinand Buisson ;14280 Saint-Contest ; Tel:0231 477 134 ; Cell: 0629 237 404; adakouo@keolis.com	Mali	Master	Syst. Inform.;Géo.Géomatique
------------	--------	---------------	--	-------------	---------------	------------------------------

14 - Espagne

147	DEMBELE	Famakan	Av.D -MASNOU N°59 ENT-3è HOSPITALET DE LLOBREGAT BRACELONA;Cell:(0034) 46 25 48 20 91 ; Tel:(0034) 62 79 36 794 ; dembelefama@yahoo.fr	Mali		Art-Graphique
148	DIARRA	Sindya	C/ Riu Llobregat N°76 - 4è 2a 08820 ; Barcelone -Espagne ; Cell:(0034) 687 681 901 ; Tel: (0034) 93 47 88 592 ; cheikhamedsinda@yahoo.fr	Mali		

14 - Angleterre

149	SOW	Amadou	23 Berry Street, Coventry West Midlands, CV1 5JT ; tel : 44 78 96 29 81 92 ; email : amadou124@yahoo.fr	Franç	Master	Systèmes et Commandes
------------	-----	--------	---	--------------	---------------	-----------------------

Tableau 14: REPERTOIRES DES UNIVERSITAIRES MALIENS EXPATRIES

1	ASKOFARE	Sidi	7, impasse de Abbé Salvat 31100 Toulouse France Tel/Fax: (335) 61 40 19 49 ; Email : s.ascofare@wanadoo.fr	Mali	Doct 3è cycle	Psycho. Clinique et Pathologique
2	BA	Boubacar Bayla	146 rue Léo Saignat 33076 BORDEAUX cedex France Tel:(33) 5 57 57 17 36 Fax:(33) 5 56 93 04 07 boubakar.ba@phcocin.u-bordeaux2.fr	Mli/Fran	Ph.D	Pharmacologie
3	BA	Coumba	Appt. 722 - 95870 BEZONS ; 06 50 97 65 49 ; ba.coumba@free.fr	Mali	Master	Commerce international
4	BA	Daouda	24, rue du buisson saint-louis 75010 ; Tel : 331 42 06 29 21 ; Email : daoudbml@yahoo.fr ; daouda.ba@wanadoo.fr	Mali	Doctorat	Droit Privé
5	BA	Samba	7, rue des Roses 92260 fontainay aux Roses France Tel B: 01 48 70 28 26 D : 01 47 02 28 60 / 48 70 71 35 basamba@club-internet.fr	Mli/Fran	Doctorat	Droit privé,Droit de la consommat°
6	BAH	Fousseynou	Résidhome Mari Curie CH;422 58 Rue Félix Esclangon ; 38000 Grenoble-France ; Cell:06 34 04 09 64 ; Fax: 00334 76 82 56 54; fousbah2000@yahoo.fr	Mali	Doctorat	Politiques emploi ;éco.du travail)
7	BADJAGA	Boubacar	184 BOULEVARD DE STALINGRAD 94200 IVRY SUR SEINE; 0033149606214 ; 0033662153678 ; power aix@yahoo.fr	Mali	Doctorat	Droit privé, Droit pénal, Droit civil
8	BOCOUM	Kominé	5 bis, CoursSpy des Ternes ; 15100 SAINT-FLOUR ; Tel:04 71 60 90 46 ; Fax 04 71 60 90 62 ; kbocoum@hotmail.com, kbocoum@wanadoo.fr; Clerm.-Ferr.	Mali	Doctorat	Droit privé, Fiscalité
9	BOUARE	Oumar	2 Rue de la Convention, 75015, France. Tel: 33-1-45772615; E-mail obouare@hotmail.com	Mali	Doctoart	Math et Economie, Philo
10	CAMARA	Alpha B.Chouhaïb	6, rue LAMARTINE 75009 Paris (FRANCE) Tél. Do.(00331) 42 81 35 19	Mali	Doctorat	Sociologie
11	CAMARA	Mamadou	Univ.de Paris 13, Villeteuse France, Tel: 06 83 75 74 90, Fax:01 49 40 33 38, E-mail : mamlambcamara@yahoo.fr	française	Doctorat	Macroéconomie internationale
12	CISSE	Mahamadou	295, rue de Charenton H 09 Boîte 10 ; 75012 Paris- France ; Cell.: 06 15 73 51 40 ; Cell.Bko:672 05 49 ; E-mail : cissefamale@yahoo.fr	Mali	Maîtrise	Ingénierie de formation

13	COULIBALY	Abdoulaye	Balcon du Capitole 11, rue Caravelle 31500 ; Tel: 05 61 11 93 14 ; Fax: 05 61 63 37 98 Toulouse France	Mali	Agrégé	Droit Public
14	COULIBALY	Macky	1, place de la peupleraie 94470 Boissy-Saint-Léger - France ; macky.coulibaly@atoseuronext.net	Français	Doctorat	Mathématiques appliquées
15	COULIBALY	Maïmouna	183 Cours de la Maine-33000 Bordeaux ; Cel:06 82 99 06 55 ; Tel:05 56 91 71 83 ; Fax:05 56 91 63 17 ; maicouliblay@wanadoo.fr	Mali	Doctorat	Généraliste-Médecined'Urgence
16	COULIBALY	Malick	95 Rue Louis Bloquet 60110 Méru ; France ; Tel : 06 64 67 66 58 ; Email : coulibalymalick@voila.fr	Mali	Doctorat	Droit privé et Sciences Criminelles
17	DAFFE	Mamadou	50, Allées Henrie Seller Appt 182. 31400 Toulouse Tel:(335) 61 33 31 59 Email : daffe@lpbs.fr	Mali	Dir.Rec.CNRS	Biochimie et Microbiologie
18	DEMBELE	Aboubacar Sidiki	37 rue gambetta ; 93330 Neuilly sur Marine ; aboubacar.dembele@wanadoo.fr	Mali	DEA	Droit public général
19	DEMBELE	Doulaye	9 avenue André Malroux, 67400 Illkrisch – France ; Tel: B 0033 388 653 426 ; Fax:33-388-653-246 ; Cell.33-6 73 77 82 80; doulaye@igbmc.fr	Mali	Doctorat	Sciences de l'Ingénieur
20	DEMBELE	Sounkalo	10 rue de Franche Comté 25000 Besançon France tel:00331 381 40 27 98 / 381 41 30 79 email : sdembele@ens2m.fr	Mali/Franç	Doctorat	Automatique - Informatique
21	DEMBELE	Zufo Alexis	109, Avenue de Paris - 78000; Tel: 01 39 07 15 60 ; Cell.: 06 06 77 24 58 04; Fax: 01 39 51 97 72; email : alexisdembele@hotmail.com	Mali	DEA	Sciences de l'infor.et de la Com.
22	DIABATE	Ibrahim Nouhoum	Entraide et Partage 22 rue Sainte Marthe ; 75010 Paris	Franç	Doct 3è cycle	Histoire de la philosophie
23	BADIAGA	Sékéné	Hôpital Nord chemin des Bourrely 13915 ; Marseille ; Cell: 06 60 68 50 21; Tel:04 91 66 74 12 ; sbadiaga@yahoo.fr ; sekene.badiaga@ap-hm.fr	Franç	Doctorat	Médecine
24	DIALLO	Aly Ousmane	74 rue, Jacques Prévert 34700 LODEVE-France Tel : 04 67 44 38 70 E-mail : aly.diallo@wanadoo.fr	Fran/Mal	Doct 3è Cycle	Energ.-Photovo.-Electro.-Phys.
25	DIALLO	Madou	2, Place Maréchal LYAUTEY ; 69140 Rillieux-La -Pape (France) ; Tel : (334) 78 97 02 17 / 06 03 05 03 23 E-mail : diallo.madou@wanadoo.fr	Mali	Doctorat	Droit Intern. et Relations Internationales
26	DIALLO	Ousmane Seydou	205, Route de Narbonne 31 077 Toulouse Cedex France Tel : (33) 561333159	Mali	Maît Confé	Chimie-Labo-Chimie Coordinat°
27	DIALLO-XEMARD	Fatoumata	78 rue Clémenceau 57440 Algrange - France Tel: 03 82 84 32 72 / 03 82 54 28 13 Fax:03 82 84 51 44	Mali/Franç	Doctorat	Pharmacie

La migration de haut niveau au Mali

28	DIARRA	Abou	126 A Rue ferrari 13005 Marseille France Tel : (00 334) 91 42 20 20 Fax : (00 334) 91 48 53 15 E-mail : diarrabou@aol.com	Mali	DEC	Comptabilité
29	DIARRA	Alassane	145, rue Guillaume janvier, Résid.le Barcelone Bât 6, 34070 Montpellier-France Tel /Fax: 33-467273065 aldiarra@hotmail.com ; aldiarra@gwu.edu	Mali	Doctorat	Analyste de Projet Devel/Humain
30	DIARRA	Bertin	Univ.Blaise Pascal Clermont-Ferrand II France Tel: 06 75 17 50 89/334 70 32 27 25 Fax:33 473 40 70 64 bertin.diarra@wanadoo.fr; bertin.diarra@math.univ-bpclermont.fr	Mali	Doct d'Etat	Maths (chercheur au CNRS)
31	DIARRA	Boubacar	2, parc des 2 bois 76130 Mont Saint Aignan France Tel D:332 35 76 39 68 Fax:332 35 14 62 59 boubacar.diarra@univ- rouen.fr/boubacar.diarra@free.fr	Franç	Doct. Ingénieur	Energétique
32	DIARRA	Christophe	Résidence la Daunière - Apt C421- 91940 les ULIS- France;Tel:01 69 15 65 60 ;Mobile:06 31 26 23 69;Fax: 01 69 15 64 70; diarra@upno.in2p3.fr	Mali	Doctorat	Informatique
33	DIARRA	Cécile LEGUY	185, rue Henri Barbusse 72100 Le Mans - France Tel : 33 02 43 85 09 12 ; cecile.leguy@neuf.fr	Franç	Doctorat	Anthropologie et Ethnologie
34	DIARRA	Eloi	Université de Rouen 76821 Mt St AIGNAN ; France Tel.B:0033 232 76 98 44 ; D:232 82 00 04 Fax:0033 232 76 98 53 ; 06 62 13 66 55 ; eloi.diarra@wanadoo.fr. eloi.diarra@orange.fr	Mli/Fran.	Agrégé	Droit (Finances-Fiscalité)
35	DIARRA	Boubacar	2, Parc des 2 Bois 76130 Mont Saint Aignan France Tel D:33/02 35 76 39 68 Fax 33/02 35 14 62 59	France	Doctorat	Génie Energétique
36	DIARRA	Fatimata	13, rue Pasteur 76530 Grand-Couronne France ; Tel : 332 35 67 83 80 ; Portable : 06 60 86 83 80	Mali	DESS	Ingénierie de la formation
37	DIARRA	Pierre	20 rue de Lorraine ; 92240 MALAKOFF ; Tel: 01 55 64 89 66 ; pierre.diarra@neuf.fr	Mali	Doctorat	Histoire des relig. Anthropol. Relig.
38	DIARRA	Souleymane	25, rue Etienne Dolet ; 63 000 Clermont-Ferrand (France) ; Email : tamanisouley@yahoo.fr	Mali	Doctorat	Economie du Développement
39	DIARRE	Zoumana Ousmane	16 rue J.E Guettard 91150 Etampes France Tel: 06 05 29 92 06 ; Email : zoumane@yahoo.fr	Mali	Doctorat	Aménagement des Territoires
40	DIAWARA	Boubakar	Laboratoire de Physico-Chimie des Surfaces ; Ecole Nat. Sup. Chimie de Paris ; 11, rue Pierre et Marie Curie 75005 ; Paris; Maître de conférences de Chimie de Paris, Tel : 01 44 27 20 73 ; Cell: 06 82 29 34 09 ; Fax: 01 46 34 40 54 ; bob-diawara@enscp.fr	Mali	Doctorat	Chimie

41	DIAWARA	Issa	Université de Bourgogne ; IUT de Dijon Boulevard Dr Petjeau ; 21000 Dijon ; Tel: 03 80 39 65 20 ; idiawara@int-dijon.u-bourgogne. Fr ; idiawara@free.fr	Franç	Agrégé	Economie et Gestion commerciale
42	DICKO	Amadou	Université Paul-verlaine Metz ; 74, Rue des Frênes 57070 ; France Tél. : 333 87 36 33 56 ; cell: 06 31 69 37 03 ; E-mail : dicko@univ-metz.fr	Mali	Doctorat	Bio-chimie organique
43	DICKO	Moussa	14, rue des pommiers 91070 Bondoufle France ; 4, rue de la Marne 94230 Cachan; 06 73 37 38 36 ; 09 54 41 67 17; moussa.dicko@ens.cachan.fr	Mali	DEA	Génie Procédés Physico-chimiq.
44	DJIMDE	Atimé	UPMSM 2, Place Jussieu, Tour 54-53;Case 7066,75251 ; Paris Cedex 05 ; Tel.B:01 44 27 60 50 ; D:01 42 43 66 50 ; Cell:06 03 73 24 27 ; djimde@afribone.net.ml	Mali	Doctorat	Toxicol.Pharmacochimie moléculaire
45	DOUCOURE	Mohamed Bachir	Maison de la recherche UTM, 5 allées Antonio Machado 31058 Toulouse France Tel:335 61 40 54 58 Fax:335 34 612 628 ; mohamedba@hotmail.com	Mali	Doctorat	Amenag. du territoire (Spéci. fonc.)
46	DOUGOUNE	Moussa	8 Rue Renan Apt 104 ; 37300 JOUE LES TOURS ; France Tel: 06 60 08 29 10 ; email : mdougoune@yahoo.fr	Mali	Doctorat	Droit français et américain
47	DOUMBIA	Cheickna	45, Allée du Triez 59650 Villeneuve d'Ascq ; CH Douai Service Chir Orthopethr 59507 DOUAI ; Tel : 06 08 80 73 44	Mali	Doctorat	Chirurgie Orthopédine-Traumatol.
48	DRAME	Harouna	64, rue Compans 75019 Paris - France ; D : 01 48 03 97 80 ; Cell: 06 68 91 61 75 ; E-mail : haroundrame@yahoo.com	Mali	DEC	Expertise-comptable
49	FANE	Zoumana	17, rue Charles Boudevill 60110 Méru ; Tel: 06 12 18 88 70 ; Email: zoumanaf@yahoo.fr	Mali	Doctorat	Droit Public, Relations Internat.
50	FOFANA	Dionké	22 rue Lafayette 91 100 ; Corbeil Essonnes (France) B: 01 58 60 10 80 , D: 06 60 42 29 25, Fax: 01 58 60 21 34 E-mail: dionkfof@caramail.com	Mali	Doctorat	Relations Econo. Intenationales
51	GOUNDIAM	Séga	3, cour des Hirondelles ; 95 240 Cormeilles-en-Parisis ;Tel : 331 39 78 90 02 /06 89 10 32 11 ; sgroundiam@libertysurf.fr ; sgroundiam@free.fr	Mali	Doctorat	Informatique
52	H AidARA	Ibrahim	9 bis, rue Edouard Tremblay F-94400 Vitry sur Seine France ; Tel : 06 62 25 20 38 ; E-mail : i_haidara@yahoo.fr	ML/Fra	Doctorat	Psychologie Juridique
53	KADER	Mahamane	422 rue Marius Donjon 69009 LYON ; C:06 08 21 39 32 ; Tel/Fax: 334 72 17 76 07 ; mahamane_kader2002@yahoo.fr ; mahamanek@free.fr	Mali	Doctorat	Maths et Applications

La migration de haut niveau au Mali

54	KEITA	Daffa Djeneba	C.M.C.P.P., 9 à 21sente des dorme ; 75015-France ; Tel.D:0145 79 80 55/06 72 34 87 05 ; Fax:0145 79 79 51; daffa.keita@wanadoo.fr ; dafkeita@aol.com	Franco-Mali	Doctorat	Rhumatologie
55	KEITA	Félix	4, Rue de la Chênaie 14610 ANISY (France) Tel. 00332 31 47 67 46 E-mail:felix-keita@mail.cpod.fr	Mali	DESS	Informatique-gestion
56	KONATE	Boubacar	9 Quai Tessier 08000 Charleville Mezières France ;Tel : 06 09 79 47 25 E-mail : boubacarkonate@yahoo.fr	Mali	Doctorat	Anesthésie-Réanimation
57	KONE	Issa	21 Bd J. d'Arc-13005 Marseille, Centre de Santé Louis Bonnefon France Tel. 04 91131919/04914855699 fax : 04 91131900	Mali	CES	Santé Publique
58	KONE	Souleymane	29 C Boulevard Vaulabelle - Apt. 21- 89000 AUXERRE France; Auxerre ; Tel:06 25 08 35 62 ; Fax:03 86 72 78 09 ; Préfecture de l'Yonne ; Service de la cohésion sociale ; Tél : 03 86 72 78 42; souleymane.kone@yonne.pref.gouv.fr	Mali	Doctorat	Sciences Politiques
59	KONE	Seydou Jérémie	8 Avenue Gabriel Deluc ; 64100 BAYONNE ; Tél:00 33 877 54 57 62; Cell:00 33 633 55 50 39 ; Fax:00 33 559 42 30 96 ; kone-consulting@wanadoo. Fr ; konexioninternationalesante@wanadoo.fr	Mali	Doctorat	Chirurgie générale
60	MAKADJI	Kadidia	résidence Cassin 3 rue jacques Duclos 78280 GUYANCOURT-France ; Tel : 06 10 65 97 28 ; kmakadji@yahoo.fr	Mali	BTS	Hôtellerie-Restaurant
61	NIARE	Tiéma	63, Bd Anatole de la Frerge 13014 Marseille France Tél: 33 (0)4 96 16 10 04 / (0)6 16 25 10 64 email: niare123@aol.com	Mali	Doctorat	Zootchnie (Aninal Science)
62	NIONO	Aminata	24 Rue Jean COLLY 75013 Paris ; Port. : +336-87-19-30-36 ;E-mail : aminiono@yahoo.fr	Franç	Ingénieur	Electronique des Télécomm.
63	N'DIAYE	Abdoulaye	4, Avenue des Sablons 91350 GRIGNY (France) Tel :01 69 43 12 57 Cell.: 06 77 20 17 58 Email : andiaye53@hotmail.com ; andiaye53@aol.com	Mali/Franç	Agrégé	Sciences Physiques
64	OUOLOGUEM	El Hadji Samba	Hôpital Jeanne d'Arc, 54200 Dommartin-Les-Tools France Tel:0033/6 87 77 38 51 E-mail: sambauolo@yahoo.fr	Mali	Doctorat	Anesthésie-Réanimat°Chirurgicale
65	PLEA	Sékou	42 / 46 Rue des Victoires 59650 Villeneuve d'Ascq ; Tel&Fax : 33 / 320 05 35 81 ; E-mail : plea.sekou@wanadoo.fr	Franç.	Doctorat	Energétique : solaire
66	SACKO	Oumar	20RueCorpsFrancPommiés ; 31170 Tournefeuille ; France ; D:05 5 67 08 19 64 ; C:06 65 47 63 03 ; Fax:05 61 77 76 76 78 ; oumarsacko36@yahoo.fr	Franç.	D.I.U.	Neuro-oncologue

67	SACKHO	Massitan-Wakane	12rue dela Providence-95800 Cergy Saint Christophe-FranceTél:331 30 73 49 70/06 84 02 85 39 Fax:331 48 02 66 23; assitan.sackho@jvr.ap-hop-paris.fr	Mali	Doctorat	Biologie Humaine
68	SAMAKE	Mamadou	Paris France ; Tél. : 01 49 68 53 77	Mali	Ingénieur	Informatique
69	SAMAKE	Massaoulé	30 Avenue Paul Lavavé ; 97130 Capesterre Belle Eau Guadeloupe ; E-mail : m.samake@wanadoo.fr	Mali	Doctorat	Gynécologie - Obstétrique
70	SANGARE	Daouda	1409 Quartier de la Grande Delle ; 14200 HEROUVILLE SAINT CLAIR- France ; Tel/Fax : 332 31 53 71 88 ; E-mail : daouda@math.unicaen.fr	Mali	Doct ès Sces	Mathématiques
71	SANGARE	Issa Bakary	1, Allée de la Gaudinière, App.72 ; 37 000 Tours-France ; Tél.D:(332) 47 20 65 43 ; C:06 74 20 58 58 ; Fax:02 47 64 83 13; issa.bakary@laposte.net ; issabsangare@yahoo.fr	Mali	Doctorat	Aménagement - Urbanisme
72	SANGARE	Yadji	43, rue du Chemin Vert 75011 Paris Tel : 06 19 73 58 65 Fax : 01 48 07 07 39	Mali	Maîtrise	Droit - Sciences sociales
73	SIDIBE	Ibrahima Baba Hallassi	Domaine Universitaire V6 chc 541 BP 32 33175 Gradignan cedex France Tél. : D : 33/05 57 35 41 35	Mali	DEA	Relat Intertionales, Droit Public
74	SIDIBE	Mamadou	8/424 Rue Guy de MAUPASSANT 59000 LILLE France Tel. D:03 20 52 08 91 Tel: 06 66 45 07 80 E-mail:madosidibe@hotmail.com	Mali	Ingénieur	Informatique Médicale
75	SIDIBE	Moussa	480, Bâtiment C, Résidence Jean Zay, 92160 Antony France; Tel:01 46 68 33 76 ; smoussa@ifrance.com	Mali	Doctorat	Droit des affaires et fiscalité
76	SISSOKO	Youssouf	34, rue Appert ; 91 300 Massy - France ; Portable : 06 27 07 71 46 ; you.sissoko@yahoo.fr	Mali	Doctorat	Histoire de la philosophie
77	SOTBAR	Mohamed Zouber	Appartement 111/ 12, avenue Charles De Gaulle/ 95100 Argenteuil/ France ;Tel:06 66 46 60 19/ 06 18 07 28 15 / 01 78 40 57 30 ; Fax.B:01 78 40 57 00 ; mohamed-zouber.sotbar@cetelem.fr	Mali	Master	Marketing, Management
78	SOUMARE	Moustaph Mahadi	12 rue Saint Léon 31 400 TOULOUSE	Mali	Master	Electronique des Télécomm.
79	SOUMARE	Rokiatou	7 Chemin las palabas, 66350 Toulouges - France Tel.B: 00-33-06-84-74-37-60 Tel.D:00-33-04-68-85-10-24 E-mail : rokiasou@yahoo.fr	Mali	DESS	Tourisme et Hôtellerie Internation.
80	SOW	Amadou	23 Berry Street, Coventry West Midlands, CV1 5JT ; tel : 44 78 96 29 81 92 ; email : amadou124@yahoo.fr	Franç	Master	Systèmes et Commandes

La migration de haut niveau au Mali

81	TOGOLA	Fousséini	Résidence Universitaire Montmuzard Pavillon Sully Ch.118 21 000 Dijon Cedex Tel:33/03 80 65 15 90 Paris E-mail: togola.fousseni@caramail.com	Mali	Doctorat	Droit Privé
82	TOUMANION	Bakary	22 rue Maria Deraismes ; 95300 Pontoise ; Cell: 06/42/97/82/45 ; E-mail : consulte.science.sociale@gmail.com	Mali	Doctorat	Anthropologie/Santé/Médicale
83	TOURE	Mahamadou	10 rue d'aubuisson 31000 Toulouse;IRIT/ENSEEIH; Tel:06 62 99 29 85 ; Fax :05 61 58 83 06 ; mtoure@enseeih.fr, touremohameda@yahoo.fr	Mali	Master	MIAS: Math-Info
84	TOURE	Oumar	Univer.Lumière Lyon 2; D25669131 ECULLY Cedex; FRANCE; Tel.B:334.72.86.60.37 ; Fax:72 .86.60 .90 ; C:336.66.04.42.79 ; toure@gate.cnrs.fr	Mali	Doctorat	Economie Internat. Monnaie, Finance
85	TOURE	Sidy Assoumane	Résid. Godard Bat. B. App 106-115 Rue Godard 33200 Bordeaux France Tél/Fax : (00335) 57 22 18 85	Mali	DESCAB	Commerce et Administration
86	TRAORE	Altiné	12 rue Jean Jacques Rousseau appt. 611; 33400 Talence - France ; Tel : 06 68 88 07 53 Email:altinet@hotmail.com	Mali	Doctorat	Sociologie
87	TRAORE	Boukary	18 rue Gensan 33000 Bordeaux - Université de Bordeaux II ; E- mail : boukarytraore33@yahoo.fr	Mali	Doctorat	Sciences de l'Education
88	TRAORE	Cheickna	1 mail André Malraux Apt 722 95870 Bezons - France;43 boulevard des Bouvets 92741 Nanterre ; Cell.:06 17 97 18 53 ; Tel:01 34 10 73 54 ; cheicknatraore@yahoo.fr	Mali	Master	Agilité syst.infor. e-business
89	TRAORE	Ibrahim	2 Rue de la Justice 60100 CREIL France Tel : 03 44 28 04 49 Fax: 03 44 61 66 93 Portable : 06 07 04 18 10 Tel.D:(223) 221 73 47 ibrayou@yahoo.fr	Mali	Doctorat	Chir. Coéloscopique&digestive
90	TRAORE	Mamadou Kaba	LIMOS, Campus des Cézeaux;63170 Aubière Cedex France Tél:04 73 40 64 55 / 06 20 20 25 35 Fax:04 73 40 50 01 ; mamay@wanadoo.fr ; traore@isima.fr	Mali	Doctorat	Informatique
91	ZERBO	Zakeye	42, cours de la Liberté, 69003 Lyon, Tel: 06 19 57 50 88 ; Fax : 04 78 60 46 30 ; E-mail : zakeye.zerbo@wanadoo.fr	Mali	DESS	Droit bancaire et financier
92	BA	Mamadou	Bahnhofstr.Ze 22926 Ahrensburg ; Allemagne ; Tel/Fax: (0049)4102-668 834 ; Fax : +492 084 666 841 ; E-mail : baafi121@gmx.de	Allem	Doctorat	Philosophie

93	CAMARA	Oumar	F-J-Curie-Str 12 ; 02977 Hoyerswerda, Allemagne Tel B:49/3571-44 55 15 ; D : 49/3571-92 16 37	Mali	Doctorat	Géncologie et Obstétrique
94	COULIBALY	Issa	Stieglitzweg 5 ; 73529 Schabisch Grumund Tel B: 49/7151 53 616 D : 49/7171 8787 64	Mali	Doctorat	Sciences Agronomiques
95	DEMBELE	Madani	Brahmsallee 33 D-20144 Hamburg Tel:49 402 549 0710 Tel.Mobile: 49 171 944 3080 E-mail:dembele_m@gmx.net	Mali	DEA	Génie civil et industriel
96	DIAGAYETE	Mahamadou	Hauptstr. 14 D-56729 Lind, RFA Tel : 49 2656 684 ; Fax : 49 2656 699 ; E-mail : malobbo.diag@t-online.de	Allem	Doctorat	Managemtdeprojet,Inform.,Agrono.
97	DIAKITE	Amadou Tidiani	Rixdorferstr. 153, 12109 Berlin Tel : 49/171-94 54 775 ou 49/30-262 4157 Fax : 49/30 262 4157	Mali/All	Dr.Ingénieur	Communication, Electronique,Software
98	DIAKITE	Daouda	D6, 5 App.304 68159 Mannheim RFA ;Tel.0049-621-6718410/0175-6276752 ; Fax:49/621 321 0018 ; daouda.diakite@gmx.net	Mali	DEA	Informatique et Télécommunication
99	DIAKITE	Mamadou Ifra	T-Nova Neugrabenweg 4 D-66123 Saarbrücken ; Tel:49 681 909 21 22 ; Fax:681 909 21 48 ; C: 49 160 366 27 76 ; m.diakite@t-systems.de; thierno.ifra@web.de	Mali	Ingénieur	Informatique technique
100	DIANE	Daouda	Schömberger Strasse 83 D-24148 Kel Tel&Fax : 0049/431 729 81 52 Allemagne	ML/All	Ingénieur	Electronique
101	DIAW	Amadou Alpha	Xantenés Str. 23, 10707 Berlin RFA ; Tel&Fax : 49/886 78 759 ; Fax : 49/886/78759	Mali	Ingénieur	Architecture, Planning Ptojecte
102	DIOP	Hamet	CPM IT-Services GmbH Siemensstrabe 21 61352 Bad Homburg ; Tel: 06172/805-398 Fax : 06172/805-521 (RFA) ; E-mail : hamet.diop@de.cpm-int.com ; hamet.diop@hotmail.com	Mali	Ingénieur	Système Microsoft (MCSE)
103	DJIGANDE	Kola	Alte strasse 63, 52134 Herzogenrath, Germany ; Tel : 49 2406 924 279 Email : djigande@hotmail.com	Mali	Doctorat	Systèmes Electroniques et Infor.
104	HANNE	Marie Christine	Martin Leuschel Ring 10 21073 Hamburg ; Tel. B : 49/40 82 33 10; D : 49/40 76 75 62 18	Franç	DEA	Electronique, Comptabilité Gest°
105	HOUSSOU	Oumou Daouda	Tannenstr.43;D-73037 Göppingen ; Tél:(497161) 956 47 30 ; C:49/(0)151-12760964 ; Fax:(497161) 956 47 32 ; Stuttgart ; houmou@gmx.de	Mali	Ingénieur	Informatique Maintenance
106	KALOGA	Maki	Klingsorstrasse 4, 12167 Berlin Tel. : 49/30 791 45 77 ou 49/30 838 3140 Fax : 49/30 838 37 29	Mali	Doctorat	Phytochimie et matière médicale
107	KANE	Yahaya	Riegelpfad 2, 35392 Giessen, Allemagne Tel : 0641 3019692 Fax : 0641 8778121 / 0641 301 9692 E-mail : kaneya@web.de	Mali	Doctorat	Créat°, marketing - manag.entr.agric.

La migration de haut niveau au Mali

108	KOITA	Modibo	Barchet 24 70569 Stuttgart ; Tel.B: 49/70 34 15 38 24 ; D:49/711 68 15 77	Mali	Ingénieur	Technologie Information
109	KONE	Siaka	Friedhofster 27 D-06469 Nachterstedt RFA Tel : (49) 34 74 17 04 92 Fax : 49 34 74 17 04 93 Email : skosaspect@web.de / info@sktechnocap.com	Mali	Master	Bio-chimie
110	MAIGA	Aboubakar Sidiki	Bereich Software-Entwicklung Tel:0049/7231 939 405 Fax: 0049/7231 936 21 00 E-mail : aboubakar.maiga@uniserv.de ; maiga@web.de ; aboubakarmaiga@yahoo.fr; maiga@djenne.org	Mali	Ingénieur	Informatique Appliquée
111	NIMAGA	Idrissa	sydios it solutions gmbh;Hohenzollerndamm 44 ; D-10713 Berlin/Germany Nachodstrasse 5 ; 10779 Berlin ; Tel:0049 30 78 70 53 15; Fax:49 30 78 70 53 16 ; Cell.:49 16 38 09 48 49; idrissa@nimaga.de ; inimaga@sydios.de	Mali	Dr. Ingénieur	Informatique Technique, Réseaux
112	SANGHATA	Baba	Wienlandtstr 14, 76134 Karlsnuhe tel. B : 49/721 384 3243/ 721 97 81 22	Mali	Ingénieur	Informatique de Gestion
113	SISSOKO	Ibrahim Fagaye	Gosslerstrasse 13/125 ; 37073 Goettingen ; Tél : 0049 174 7361339; email : ifsissoko@web.de	Mali	Doctorat	Sociologie et l'Histoire
114	TOURE	Mohamed	Hospital Str. 10, 50354 Hürt (RFA) tél. : 49/221-4702708 D : 49/2233-935289 Fax : 49/221-470 51 58	Mali	PH.D	Sciences Littéraires
115	ZERBO	Cheick Oumar	Möbeck 3 ; 42327 Wuppertal ; Tél. B : 49/202 28 18 182 ; Fax : 49/202 28 18 183 ; Mobile : 49/ 173 184 55 80 ; celhadj@yahoo.de	Mali	Doct.3è cycle	Informatique électronique
116	CAMARA	Samou	Rue du Bien Faire 28 ; 1170 Bruxelles ; Belgique ; Tel : (0032) 02 66 208 22 ; Gsm :(0032) 04 96 38 76 21 ; email : tabonamacamara@gmail.com	Mali	Doctorat	Préhistoire, Paléoanthropologie
117	COULIBALY	Ibrahim	Rue François Hellinckx 26 ; 1081Bruxelles (Belgique) ;Tel : (0032) 477 968 165 ; E-mail : icouliba@ulb.ac.be ; icouliba@hotmail.com	Mali	Doctorat	Mathématiques
118	SOW	Ousmane	113, Chaussée d'Asemberg 1060 Bruxelles, Belgique Tél : 00332 534 67 03	Mali	DES	Architecture
119	BAH	Mamadou Moussa	UL. Dybowskiiego 7/314 Kortowo II 10-718 OLSZTYN Pologne	Mali	Doctorat	Médecine animale / Vétérinaire
120	DIAKITE	Moussa Yoro	U1. Podchorazych 7/2 73-110 Stargard szcz. Pologne Tel : 48/91 57 30 670 E-mail : ewadia@kki.net.pl	Mali	Ph.D	Agronomie

121	KONTAO	Ibrahim Sory	Rue zapustna 53/13 02-495 Varsovie Tel.Mobile:(0048) 605 852 324 Email : jkontao@slp.pl ; sory.kontao@e-leclerc.pl	Mali	Doctorat	Académie Supérieure d'Economie
122	SANGALA	Erensin	5600 Békéscsaba, Földvári u. 13, Hongrie ; D:(36) 66 321, Mobile: 06 70 779 5603 ; sangala@t-online.hu	Mali	Doctorat	Géophysique,géologie appliquée
123	BARRY	Alou	Université de la biotechnologie Appliquée de Moscou Tel : 007095-1774786 E-mail : barry_alou@hotmail.com	Mali	Ph.D	Technologie des aliments
124	DEMBELE	Tiécoura	Vinohrды 62, 66902 ZNOJMO, Tchèque Tel.B:00420624/215 611 ou 420624/215 612 Fax :00420624/22 50 07	Mali	Doctorat	Microbiologie
125	FADOUSSAHM ANE Seydou		University of Oulu, Dept of Mathematics,90570 Oulou, Finland; Tel:358/ 50 349 78 28 Fax:358/855 326 12 ; seydou@lehmus.oulu.fi ; fad@umiacs.umd.edu	Mali	Doctorat	Maths
126	TOGO	Vincent	Via Emilia Ponente 40133 - Bologne – Italie ; Tel.D: +39 051 386 550 ; Tel.B:+39 051 2095 235 ; Cel.: 339 7599 409 ; E-mail: togo@bo.infn.it	Mali	Doctorat	Physique Nucléaire-Subnucléaire
127	HOUSSOUBA	Mohomodou	Atelier P, Gisler, Hüningerstrasse 85, CH-4056 Bâle, Suisse Tel/Fax.B: (0041) 61 321 0507 E-mail : mhousso@freesurf.ch	Mali	Ph.D (Doct.)	Méthod.Master-Arts-créativité-littéraire
128	DIALLO	Malick	Avenue Bogdana Hemilinskova100, appt.608 / Ukraine . Tel cel: 380667305780, B: 380623454279, Email: daillomalick@hotmail.com	Mali	Ph.D	Economie
129	TRAORE	Daouda A.K.	10/1 Kokaribb Road, Carnegie Vic, 3163, Australie, Tel: +61.45.599.467, cell:+61 39.9029.230 ; daouda_ml@yahoo.fr; daouda.traore@med.monash.edu.au	Mali	Doctorat	Biochimie Structurale
130	AG AYOYA	Mohamed	10506 Pennydog Lane Silver Spring, MD 20902 Tél:301/649-3432 Facsimile :301/649-7541 Mobile :202/306-6570 agayoya@yahoo.com	Mali	Ph.D	Nutrition Internationale
131	BAGAYOKO	Diola	Department of physics SUBR P.O Box 11 776 Baton Rouge, LA. 70 813 ; Tél.504/771-2730 ; Fax : 504/ 771-2495 ; bagayoko@aol.com; bagayoko@phys.subr.edu	ML/USA	Ph.D	Physique du solide
132	COULIBALY	Cheick Pléah	8, Acorn Circle apt# 302 Towson Baltimore MD 21286 USA Tél. : 410 821 0401 E-mail : cheickpleah@yahoo.fr	Mali	Ph.D	Sociologie et Communication
133	COULIBALY	N'Tji Papa	308 Milton Bennion Hall, University of Utah, Salt Lake City, Tel : 81 583 6401 / 801 865 3476 Fax:801 587 7801 E-mail : papa368@cs.com	Mali	Ph.D	Education, sociologie, Culture

La migration de haut niveau au Mali

134	COULIBALY	Modibo	111 Rockville Pike Suite 1000, MD 20850 America ; Tel.B:(301) 838 7030 ex.3392 ; Fax:838 7409 ; C:240 305 3635 ; modibo.coulibaly@sas.com	Mali	Ph.D	Fiscalité-finances/ Eco.régionale
135	DEMBELE	Bassidy	6112 Breezewood Ct #302 ; 6112 Breezewood Ct #302 Greenbelt, MD 20770 ; Tel: 240 374 37 97 ; (Louisiane) ; dem_77@hotmail.com	Mali	Ph.D	Mathématique Biologie
136	DANIOKO	Sidy	3636 Spotswood # 3 ; Memphis, TN 38111 ; Phone :(901) 463-4995 ; Email:sdanoko@memphis.edu	Mali	Master	Material Science
137	DIAKITE	Youssouf	401 Coventry Avenue Darby PA 19023 USA Tel /Fax: 610 461 9404 E-mail:diakite@computing2000.com	Mali/Amér	Ingénieur	Computer Electronics
138	DIARRA	Cheick Modibo	Jet Propulsion Laboratory, California Institute of Technology, 4800 Oak Grove Drive, Pasadena, California 91109-8009 E-mail : diarra@jpl.nasa.gov ; cm.diarra@unesco.org	Mali	Docteur	Sciences Aéro-Spatiales
139	DIARRA	N°To	61 E Meadow Lane # 2 Lowell, MA 01854 - USA Tel : 978/934 4391ou 978/454 2982 Fax : 978 454 29 82	Mali	Mr's elect.Eng.	Asservissement des systèmes
140	DIAWARA	Manthia	269 Mercer Street / New York University New York, NY 10003 Tel: 212 998 2139 Email : md2@homemail.nyu.edu	Mali	Ph.D	Littérature comparative
141	DIAWARA	Moussa Mariam	University of SouthernColorado2200 Bonforte Blvd Pueblo. Colorado 81001-4901; Fax : 719/549-2732 ; Cell : 719/568 1370 moussa@uscolo.edu	Mali	Ph.D	Toxicologie environnementale
142	DOUCOURE	Abdoulaye	94 Main street, MASTIC, New York, 11 950 – USA ;Tel : (001) 631 592-4340 ;Cell:516 250 60 33; Fax : 484-7795 ; 161 ; ablodoucoure@hotmail.com	Mali	Doctorat	Matériaux polymères
143	DOUMBIA	Sory Ibrahim	Washington DC ;Tel. : D : (001) 202 722 4410	Mali	Master Adm.	Economie et Finances
144	GADJIGO	Aissata	790 West 3940 South, Apt. FN 20 Salt Lake City, Utah 84123, USA ;Tel : 1-801 347 05 99 ; Email : gadjigo@yahoo.com	Mali	Master/DEA	Anglais et Littérature Comparée
145	H Aidara	Hamidou	3410 17th Street N.W. #204 Washington, DC 20010 ; Tel:202-462 00 34 ; Fax:202-462 00 34 ; Cell:202-487 17 55 ; hamhaid@comcast.net	Américaine	DBA	Informatique

146	KASSOGUE	Alpha Said	1135 east 226 drive# 2C Bronx NY 10466 ;Tel:212 222 3882 XT 104 ; Fax:212 222 7067 ; alphak@africanservices.org ; kassoguealphas@hotmail.com	Mali	MBA	Adm.-Gest°entrep.-BusinessMan.
147	KEITA	Abdoulaye	La Crescenta, California (USA) ;Tel:818 913 0818 ; Fax : 530 504 6136 ; akeitaca@yahoo.com ; abdoulayek@fishking.com	Mali	Master	Marketing, Mutinational operation
148	KEITA	Cheick M. Chérif	Departement of Romance Languages and Literatures Carleton College, Northfield MN 55057 Tel. : 507/663 4433 ou 507 663 8832	Mali	Ph.D	Littérature
149	KEITA	Cheickna	1401 E Santo Antonio Dr # 450, Cotton, CA 92324; Tel.B:909 876 0955 ; Tel.D: 909 783 3392 ; Fax:909 872 0110 ; cheick89us@yahoo.com	Américaine	BTS	Sciences de l'Informatique
150	KEITA	Mamadou	1402 E 12 Street Gillette, Wyoming 82716 ; 300 W Sinclair, Gillette College;Wyoming 82718 ; Tel:307 686 0254 Extension 1111 ; mkeita@sheridan.edu	Mali	Master	Physique
151	KONARE	Amadou	7412 Wilma Lane Lorton, VA 22079 USA tel. D: (703) 550-0979 B:(202) 473-5143 Fax : (202) 473-5147 E-mail : akonare@worldbank.org	Mali	Ph.D	Rural Development
152	KONATE	Dialla	Depart.of Math.Virginia Tech Blacksburg, VA 24061 USA ; D264 Tel : 540 231 5279 ; Fax : 540 231 5960 ; dkonate@vt.edu ; konate@math.vt.edu	Mali	Doctorat	Mathématiques
153	KONATE	Takady M.	19902 Stoney Point Way, Germantown, MD 20876 ; (202) 487-0912 ; Email: takadykonate@hotmail.com	Mali	Master	Senior Financial Manager
154	KONE	Djibril	15915 Elf Stone Court Bowie, Maryland 20716 USA (bureau) (301) 749 4052; (domi) (301) 805 6776; (portable) (301) 755 4535; djikone@hotmail.com	MALI	Master Adm.	Professor of Business and social stidies
155	KONE	Kassim	Dpt. Of Sociology-Anthropology State University of NY College at Cortland P.O Box 2000 Cortland, NY 13045 USA ; E-mail : kone@cortland.edu	Mali	Ph.D	Anthropologie
156	MAÏGA	Harouna	University of Minnesota, Crookston 312 Golf Terrace Drive, MN 56716 USA Tel.B : (218) 281 8107 Fax : (218) 281 8694 hmaiga@umn.edu	Mali	Ph.D	Animal Science
157	MAÏGA	Hassimi Oumarou	3208 Grant Way East Point, Georgia, 30344 - USA ; Tél : 404 629 3784 ; E-mail: songhoy@yahoo.com	Mali	Doctorat	Sciences de l'Education
158	MARIKO	Soumaïla	11785 Beltsville Drive, Suite Calverton, MD 20705, USA tel. : 301 572 0454 Fax : 301 572 0999	Mali	PH.D	HIV/AIDS Monitoring/6

La migration de haut niveau au Mali

159	N'DIAYE	Ibrahim Iba	P.O Box 1163, Morgantown, ww 26501, USA ; Tel:(304) 296 4359, (304) 293 7029 ; Fax:(304) 293 2967 , (304) 293 7599 Email: indiaye@wvu.edu	Mali	Doctorat	Histoire écon., africaine, américaine
160	OUOLOGUEM	Adam	12210 Massachusetts Washington DC 20005 Ave. NW#4e USA Tel. : 202 347 3353 E-mail : ouologuem@aol.com	Mali	Doctorat	Journalisme Relations Publiques
161	SAMAKE	Seydou	Fort Valley State University ; 1005 State University Drive For Valley, Georgia 31030 ; Atlanta ; Tel:478 825 6849 ; Fax:478 825 61 04 ; samakes@hotmail.com	Mali	Ph.D	Biotechnologie de la Reproduct°
162	SANOGO	Diakalia	Department of Agricultural Economics Purdue University, West Lafayette, IN 47907-1145 ; Tel:765 494-4213 ; Fax:765 494 9176 sanogo@purdue.edu	Mali	Ph.D	Agro-économie
163	SISSOKO	Macki	Université de Norfolk 700 Fack Avenue Norfolk, Virginia, 234504 Tel : 001(757) 479 6823 USA msissoko@nsu.edu	Mali	Doctorat	Economie
164	TOURE	Cormont Catherine	9813 Ashburton Lane Bethesda MD 20817 USA Tél. : 1(301) 493 84 29 Fax : 1(301) 530 78 24	Mali	Doctorat	Sciences Sociales
165	TOURE	Ousmane	National Cancer Institute(NCI) ; 8717 Grovemont Circle, ATC-109A ;Tel:(301) 402 0418 ; Cell : (240) 620-6123 ; Fax:(301) 402 3134 ; USA; toureo@mail.nih.gov	Mali/Franç	Ph.D	Microbio.molécu.Genie génétique
166	TRAORE	Djénéba	1306 Beacen HIV drive Pittsburgh PA 15221 USA Tel. : 412 236 9546 E-mail : jenebat@hotmail.com	Mali	Master	Ingénieur en Logiciel
167	TRAORE	Moussa Kalifa	Assistant Professor ; Kent State University ; P.O.Box 5190 ; Kent Ohio 44242-0001 ; (M) 334-826-5756 ; (O) 330-672-0194 ; mtraore@kent.edu	Mali	Ph.D	Chimie
168	WANE	Amadou O.	Adjunct Faculty Busines Technology Dept. St. Petersburg College Clearwater Campus, Florida Office: (727) 897 4982 ; Information echnology ; Tampa, FL;Phone: (813) 343-0438 ; Fax: (877) 206-1224 ; amadou @ amadouwane.com ; wane@intechs.net	Mali	Master	Génie Informatique Système
169	BAH	Aliou	8652 rue Baswood, #1, Pierrefonds, Québec, Canada, H8Y 1S7 ; Tel : 001 514 683 1176 ; E-mail : bah.aliou@gmail.com	Mali	Doctorat	Virologie et Immunologie
170	CHAIBOU	Mahamadou	2527Cote Sainte Catherine Montréal Québec H3T TB3 TelB: 514/345 4708 D:514/7381149 Fax : 514/345 4822 ; mahamadou@usa.net	Mali	Doctorat	Médecine Générale

171	COULIBALY	Nabé Vincent	518, Rue Leroyer = B. St Lambert (Quebec) J4R 1M6 Canada Tel/Fax:450 923 0989 / 450 773 68 00 / 514 875 44 45 poste 112 ; nabe@prisco.net/ nvcoulibaly@cegepsth.qc.ca ; pade@afribonemali.net	Mali	Doct. 3è cycle	Philo. Mtg. Gest. Projet
172	DIA	Mamadou	4350 Avenue DUPUIS # 09 Montréal ; H3T 1E8 Tel : (514) 73 56 874 - Québec Canada ; diamamadou@hotmail.com	Mali	Master	Communication
173	DIALLO	Fadima TOURE	455,boul.René-LévesqueOuest Montréal H2Z 1Z3 Tel:(514) 393 1000 Fax:(514) 861 1454 ; C:514 808 2049 fadima. toure@snclavalin.com	Mali	Doctorat	Econ.-Gest.de Projets-Marketing Inter.
174	DIARRA	Abdoullah	9-1534 Est 4è avenue Vancouver, Canada V5N 1J8 ; Tel : (604) 251 54 82 ; E-mail:diarra@mbl.edu ; adiarra@shaw.ca	Canada	Ph.D	Biophysique
175	DIARRA	Adama Diambourou	Training Director, SNC INC;455 Rene Levesque Blvd West Montréal , Québec H2Z 1Z3 ; Tel:514 393 8000 ext.8167 ; Fax:514 398 9435; adama.diarra@snclavalin.com; adamad_diarra@yahoo.fr	Mali	Pr.Agrégé	Génie électrique
176	DIARRA	Amadi	8402 Place Montrichard Qc HIKIH7 Tel.D : 514 352 8195 ; B : 514 572 7858 ; 514 352 1810 E-mail : amethiiqs@hotmail.com	Mali	Master	Agroeconomiste
177	DIARRA	Amadou Thierno	124 Des montagnais, Gatineau J9J2M8, Québec, Canada, Tel : 819 775 35 44 ; 613 951 4195 ; amadou.diarra@statcan.ca	Canada	Master	Microb.-Pathol.-Gestion des Projets
178	DIARRA	Boniface	590, LALEMANT LONGUEUIL (Québec); J4G 1T4 Canada ; Tel/Fax:450 670 2199 ; E-mail : diarrabo@hotmail.com	Mli/Can.	Doctorat	Crimologie, Droit International
179	DIARRA	Dakoua Charles	Queen's University Kingston On Canada ; Cell: 613 546 75 94; Tél: 613 533 25 91 ; Fax :613 533 24 89 diarra@post.queensu.ca ; dcdiarra@yahoo.com	Mali	Ph.D	Technologie d'energie
180	DIARRA	Moussa Sory	Cherc.microb.; centre rech.agroalimentaire Canada ; CP 1000, Agassiz (CB) VOM 1AO ; Tel:604 796 2221 Ext.267 ; Fax:604 796 0359 ; diarram@agr.gc.ca	Mali	Ph.D	Microbiologie et Immunologie
181	DIARRA	Souleymane	2578 LA FONTAINE Mascouche, J7K1B3 P.Q Canada Tel D : 450/966 6135 ; Fax : 514 733 7481 souleydiarra@hotmail.com	Mali	PH.D	Sciences Economiques
182	DIOP	Mamadou	584, des Sapins, Ste Foy, Quebec, G1 X 3X1 Fax : (418) 651 5299	Mli Cand	Ph.D	Consol. Orient. Gest. Res. Hu.
183	DOUMBIA	Mamadou Lamine	C.P.500, Univ.du Québec à Trois-Rivières Canada G9A 5H7 ; Tél.B:819 376 50 11 poste 3912 ; Fax : 819 376 52 19 ; mamadou.doumbia@uqtr.ca/ doumbia@yahoo.com	ML/Ca	Ph.D	Genie Electrique,Informatique

La migration de haut niveau au Mali

184	DOUMBIA	Moussa Kiba	Montréal 870 rue St Martin, App 1 Tel D 514 934-0289 / B : 514/744 - 7554 ; E-mail : dombia@sympatico.ca	Mli/Cana	Mter/spéci	Informatique Industrielle
185	GOITA	Kalifa	Université de Sherbrooke 2500, (Québec) Canada J1K 2R1 ; Tel: (819) 821 8000 Poste 2212 ; Fax: (819) 821 7944 ; kalifa.goita@USherbrooke.ca	Mali	Ph.D	Télédection
186	GOLOGO	Mamadou	10624 103 st #B, Edmonton, T5H 2V5 AB - Canada ; Téléphone: 780-710-7138 ; E-mail: mal_den@yahoo.com	Mali	Ingénieur	Technicien Soutien Informat.
187	KEITA	Zakaria	1045 rue de Salaberry # 1 Montréal (Québec) ; H3L 1L4 Canada ; Tel.B: 514 680 6334 ; Cell: 301 254 96 76 ; email : keitazakaria@hotmail.com	Mali	Master	Sociologie, Analyse en Eval.prog.
188	KEITA	Lansénou	3367 Avenue Montpetit,appt 1, (Québec) G1W-2T3 Canada ; TélB:418 521 3950 poste 4678 ; D:418 651 6542 ; lansenou.keita@mddep.gouv.qc.ca; jacquesdoit@hotmail.com	Mali	Doctorat	Chimie-environnement
189	KONATE	Abdoulaye Khassim	3400 Place Decelles 48 Montréal PQ H3S 1xq Canada tel. : 514/736 – 2671	Mali	Master	Management de la technologie
190	KONE	Aïda Severine	5309 AV. Brodeur Aprt 5 Canada Tel. D : 514/481 97 82	Franç	Licence ès	Sciences religieuses
191	KONE	Massitan	5244, Chemin Queen Mary Montréal (Québec) H3W 1X5, Canada Tel : (514) 485 0409 E-mail : massitank@hotmail.com	Mali	Ingénieur	Informatique
192	MACALOU	Ousmane Abdoul	3162 Faimede Drive Richmond, CA 94806 Tel : (510) 758 43 33 E-mail : omacinter@hotmail.com	Mali	Doctorat	Histoire du Devel.éco.de l'Afr.Ouest
193	NIMAGA	Wassala	430, Avenue Saint-Louis Pointe-Claire, Québec H9R 2A2 Canada Tél.D:514 694 35 50 B : 819 994 06 90 E-mail: wassala_nimaga@acdi-cida.gc.ca	Canada	Ph.D	Aménagement et Urbanisme
194	ONGOÏBA	Fatoumata	110 Spadina Ave, Suite 207 Toronto M5V 2K4 ; Tel:416-924-5256; Fax:416-924-6575 ; E-mail : fanta@apaa.ca	Canada	Maîtrise	Gest°,fiscalité,écon.Santé Pub.
195	SANOGO	Ramata	6962 Rheaume Montréal (Québec) Canada H1K 2S3 Tél. B: (514) 864 2645 ; D: (514) 352 0022 ramata.sanogo@mamr.gouv.qc.ca ; rasanogo@yahoo.fr	Mali	Ph.D	Economie International
196	SIDIBE	Hamadoun	45 Cabot Drive, Moncton Nouveau Brunswick, Canada E1A 5K8 Tel.B: (506) 858-4221/383-6847 Fax: (506) 858-4093/383-6847 ; D220 sidibeh@umoncton.ca	Mli/Can	Ph.D	Management

197	SIDIBE	Mamadou	533 Rue Seigneuriale, Beauport, Québec, G1B 2X6 Canada Tel:418 624 22 22 Poste 376/418 660 6697 Fax:418 624 1780 mamadouk@hotmail.com	Mali	Ph.D (Doct.)	Neurobiologie
198	SISSOKO	Bamba	643 rue Du bourny, Laval (Quebec), H7N6J4-Canada Tél.D:450-975 46 95 C: 514 887 46 94 ; bsissoko@hotmail.com	Canada	Bachelor	Informatique de Gestion
199	SISSOKO	Hawa	9318 rue de Lille, Montréal, Québec H1Z 2P5, Canada Tel: (514) 389 6251 E-mail :sissokoh@hotmail.com ; konatiss@sympatico.ca	Mali	Doctorat	Médecine et Pharmacie
200	SOUMANO	Korian	5 Guilford - Booth, Aylmer, Québec, J9H 7C9 Tel.B: 613 941 8022 D.:819 682 6083 E-mail:korian_soumano@hc-sc.gc.ca	Mali/Cana.	Ph.D	Endocrinologie de la reproduction
201	SOUMARE	Issouf	Départ.Finance&Assurance;Univer.Laval, Québec, Qc. G1K 7P4 Canada;Tél : 418 656 2131 poste 4298 ; Fax: 418 656 2624; fsaiso@hermes.ulaval.ca	Mali	Ph.D	Finance et Assurance
202	TOURE	Bakary Barry	Université de Akberta Edmonton, Alberta, T6G-2G2, Canada Tel : 780 492 7243 Fax : 780 492 8231 E-mail : tourebb@hotmail.com	Mali	Doctorat	Chimie Organique et Biochimie
203	TOURE	Nouhoum	5153, rue William Pierrefonds (Québec) H8Z 2R1 Tel : (514) 496 3570 Fax : (514) 496 3510 ; Email : ntoure@sympatico.ca ; nouhoum.toure@tpsgc.gc.ca	Mali	Doct.Ingén	Génie Civil,Adm.des affaires
204	TOURE	Oumar	159, Rue Lavoisier Chateauguay Québec J6K 3W5 Tel. D : 540/691-6770 B : 514/864-3500 Fax : 514 873 2189 ; oumar.toure@messf.gouv.qc.ca	Canada	Ph.D	Mesure et évaluation, Génétique
205	TOUNKARA	Mariame CISSE	1563 Rue Prospect Sherbrooke Quebec J1J1K4 Canada tel. : B : 819/ 823 0841 D : 819/56 37 541 Fax : 819/823 8400	Mali	Master	Géographie économique
206	TRAORE	Abdoulaye	Scientifique en élaboration des contrôles ;Unité du contrôle des substances toxiques ; Environnement ; CanadaP V M, 351 St. Joseph Blvd. 12th Floor / 351 Blvd. St. Joseph;Gatineau Quebec K1A 0H3Tel.: (819) 994-9328 ; fax.: (819) 997-7121; email: abdoulaye.traore@ec.gc.ca ; atraore54@hotmail.com	Mali	Ph.D	GSI Environnement INC
207	SADDO	Ag Almouloud	Rua Marquês de Paranagua, 111, 01303-050, Sao Paulo SP-Brésil; Tél/Fax: (005511)3333 50 29;3124 72 00; Cell.:9244 85 36 ; saddo@ig.com.br ; saddo@superig.com.br	Mali	Doctorat	Didactiques des Maths&Applicat°
208	BA	Abdoulaye	22 BP 1774 Abidjan 22 Tel 225 / 47 60 95 Côte d'Ivoire	Ivoir.	Doct 3è cycle	Neurophysiologie /Neurosciences
209	COULIBALY	Diaoudia TOURE	08 BP 192 Abidjan 08 Côte d'Ivoire Tel : (225) 22 43 64 13 Email : coulydam@globeaccess.net	ML/Ivoi	DJS	Chirurgie Infantile

La migration de haut niveau au Mali

210	COULIBALY	Moussa	BAD 01 BPV 316 Abidjan 01 Côte d'Ivoire Tel B: 225/22 20 52 34 D : 225/26 00 76 Fax : 225/22 26 00 76	Mali	Doctorat	Nutrition humaine
211	DIALLO	Mallé Kodéridja	BP 4446 Abidjan 01 Côte d'Ivoire tél. : 225/ 22 44 20 57 74 ; 225/ 22 44 47 02 03 Fax : 225/44 20 51 87	Mali	Ph.D	Irrigat. Gest des ressour. Eau
212	DIALLO	Mamadou Otto	04 BP 2149 Abidjan 04 Tel B : 225/ 25 44 67 D : 225 / 26 33 06	Mali	MPH	Médecine
213	DIARRA	Modibo	BP 311 Bingerville Côte d'Ivoire Tel : 225/40 33 03 / 48 53 50 Fax : 225/ 48 53 50	Mali	Doctorat	Economie, Maths et Econométrie
214	DIONE	Josué	BAD - 01 BP V 316 Abidjan 01, Côte d'Ivoire Fax: 225/20 59 91 ; Tel D: 225/04 72 44 ; B: 225/ 20 53 02	Mali	Ph.D	Economie Agricole
215	DOUMBIA	Issa	22 BP 988 Abidjan 22- Côte d'Ivoire ; Tel.D:225/22 47 43 92 ; Cel:225/05 81 48 25 ; B:225/22 48 74 32 ; E-mail : issadoum@yahoo.fr	Ivoir.	Doct d'Etat	Electronique
216	FOFANA	Ibrahim	Maître de Conférence;UFR de Maths&Informatique,22 BP 582 Abidjan 22;Tel:225/ 22 44 70 14 Fax:22 44 83 97 RCI ; fofana_ib_math_ab@yahoo.fr	Mali	Doct ès Sces	Maths, Analyse harmonique
217	KONARE	Abdourahamane	Groupe Aérosols Pollution; lab.de physique de l'AtmosphèreUniversité deCocody.22 BP 582 Abidjan 22; konarea@yahoo.com/ konarea@ci.refer.org	Ivoir.	Doct 3è cycle	Physique atmosphérique
218	KONE	Amadou	13 BP 2526 Abidjan 13 Côte d'Ivoire;Tel :225 05 69 29 68 Cell.: 225 07 78 28 05 / 225 05 69 29 68; kamadou62@hotmail.com ; akone_b2@yahoo.fr	Mali	Doct 3è cycle	Transport et intégration régionale
219	KOUYATE	Sory	08 BP 2333 Abidjan 08 Côte d'Ivoire tel. : 225/40 33 12 / 44 18 89 fax : 225/40 35 07	Ivoir.	Doct. Spécia	Probabilité et statistique
220	LY	Issiaka	ESIE BP 311 Bingerville RCI, Tel. : B : 225 40 33 03 D : 225/41 58 54 Fax : 225/40 33 03	Mali	Ph.D	Anglais
221	MAIGA	Abdoul Bakou	01 BP 5416 Abidjan 01 Tel.D:22 42 01 77 B: 20 20 53 48 E-mail : A.MAIGA@AFDB.ORG	Mali	DEA	Méthodes Scientifiques de Gestion
222	SAMAKE	Amadou	Université d'Abidjan ; 08 BP 10 Abidjan 08 Côte d'Ivoire, Cel : (225) 07 83 50 93 ; D: (225) 22 44 58 58 ; samamadou42@yahoo.fr	Ivoir.	Doct.spécil	Physiolog. Animale

223	SANGARE	Abdourahamane	Labor.cent.Biotech.du CNRA;01BP 1740 Abidjan1 ; Tél:(225) 23 47 24 12 ; Cell:08 14 52 86 ; Fax:23 47 24 11 ; abous@africaonline.co.ci ; abou.sangare@cnra.ci	Ivoir.	Doctorat	Biodiversité,Biotechnologies&Lois
224	SANGHO	Abdoulaye	06 BP 2493 Abidjan 06 Tel : (225) 22 49 03 02 Cell. : (225) 0798 74 70 Fax : (225) 22 49 03 01 Email : asangho@aviso.ci	Mali	DESSCOM	Journalisme - Communication
225	SIMAGA	Dédéou	BP V 34 Abidjan ou 05 BP 1474 Abidjan tel. : B : 225/44 12 85 / 44 66 11 D : 225/44 38 34 Fax : 225 44 41 71	Ivoir.	DEA	Pharmacopée africaine
226	SYLLA	Omar	04 BP 173 Abidjan 04 Côte d'Ivoire ; Tel : (225) 36 17 03 / 21 32 17	Mali	C2	Communication, Edition
227	TERA	Kalilou	08 BP 2300 Abidjan 08 Tel. : 225/44 02 99/ 44 04 09 Fax : 225 44 02 99	Ivoir.	Doct. Spécia	Linguistique
228	TOURE	Abdoulaye Abba	22 BP 1028 Abidjan 22 Côte d'Ivoire Tél. : 225 22 47 81 12 /07 96 73 00 E-mail : abdoulayeabbatoure@hotmail.com; btoure@peyrissac.com	Ivoir.	Doct d'Etat	Chimie des Matériaux
229	TOURE	Seikou Amadou	08 BP : 1671 Abidjan 08 RCI, Tel. : 225/ 07 82 27 70 Fax : 225/22 43 71 11 Tel.Bko: 223 78 04 E-mail : touresa@ci.refer.org	Mali	Doct.d'Etat	Es SciencesPhysiques(Chim.organ.)
230	TRAORE	Boubacar S.	BP 7386 Abidjan 01 RCI Tel. : 225/20 46 98 / 47 38 71 Fax : 225/20 59 01	Mali	Ph.D	Economie, Finances Publiques
231	BERTE	Abdoulaye	IFE Faculté des Lettres - Université Cheikh Anta Diop Dakar ; Tel: (221) 33 824 09 97 ; D: 33 824 89 14; Cell.:77 501 72 55;Fax: 33 825 28 83 ; baberte64@hotmail.com	Mali	Doct. d'Etat	Es Lettres
232	CAMARA	Moussa	Facul. Sc. Jurid. Poli. UCAD, Dakar C:(221) 631 37 97 Fax:826 95 88/826 90 13 ; samourana@caramail.com/ racamou@caramail.com	Mali	Doct. Spécia.	Science Administrative
233	CISSE	Moussa Fafa	Campus Univ.Bât.E12 Sis Cité Claude I Dakar Tel:647 59 23/ 825 03 08 Fax:825 80 05 FAFA@SENTOO.SN; oussafafaf@hotmail.com	Sénégal	Agrégé	Méd. Hum. Bactériologie Virolog.
234	DIAITE	Diaminatou Sanogo	Chercheur ISRA/CNRF;BP 2312 Dakar, Sénégal;Tél :221 832 32 19;Fax :221 832 96 17; Cell.:77 559 92 85 ; Fax: 832 96 17 ; sdiami@yahoo.fr	Mali	Doctorat	Biologie végétale
235	DIARRA	Amara Drissa	Université Gaston Berger de St- Louis du Sénégal, BP 234 Tel : 221/9 61 23 56 / 9 61 31 93 Fax : 221/ 9 61 18 84; email : diarram52@yahoo.fr	Mali	Doct 3è cycle	Anglais, Civilisation Américaine

La migration de haut niveau au Mali

236	DIARRA	Mohamed Chérif	P.OBox3304 Coordinator Education and Finances Program, (CODESRIA) Tel: 825 72 14 /825 98 22/23 Fax: 824 12 89 mohame.diarra@codesria.sn	Mali	Ph.D	Economie - Education
237	DRABO	Mamadou Louis	BP :15046 Dakar -Fann Sénégal ; email : papeabi@hotmail.com	Mali	Doctorat	Médecine
238	FAYE	Fatou TRAORE	Laboratoire de Microbiologie Ird Bel Air BP 1386 ; Dakar-Sénégal; Tel:(221) 849 33 28 ; Cell.:656 96 25 ; Fax : 832 16 75 ; E-mail : fatimtraorefaye@yahoo.fr	Mali	Assistante	Recherche en Microbiologie
239	KANTE	Alassane	Sicap sacre cœur 3 vdn n°10290 Dakar - Sénégal ; Tel : 221 860 09 85 ; E-mail : alaskant@ohada.com	Mali	Maîtrise	Droits privé, affaires, civil
240	SAMB	Djibril	BP 28364 Code 12022 Dakar (Sénégal) ; Cell.: (221) 653 33 81 ; E-mail : salimatoucoly@yahoo.fr	Mali	Doctorat	Philoso.ancienne&médiévale
241	SANGHARE	Mamadou	Campus universitaire Immeuble D1 appartement N°06 Dakar-Fann, Dakar Sénégal ; (+221) 520 40 82 ; (+221) 824 63 18 ; mamsanghare@ucad.sn	Mali	Thèse d'Etat	Algèbre
242	SISSOUMA	Seydou	Dakar Sénégal BP : 92 ; Tél. : 221/835 65 24 / 832 46 92	Mali	DSJ	Journalisme
243	SOUMANO	Alioune	MERMOZ Cité Comico III 83, BP 414 Dakar - Sénégal Tel : (221) 825 45 80 Fax : (221) 825 27 83 Email : nsoumano@sentoosn	Mali	Doctorat	Vétérinaire
244	SOUMANO	N'Téba	Bureau International du Travail, Programme Regional Germe BP 414 - Dakar - Sénégal Tel: 825 45 80 / 825 45 86 E-mail : goune2@sentoosn	Mali	DEA	Industrie Alimentaire
245	SOUMARE	Séga	Université Cheick Anta DIOP Dakar Sénégal ; Tél.D:(221) 825 96 51 ; Fax:(221) 824 63 18 / 826 00 90 ; 77 529 03 02 ; reseou2003@yahoo.fr	Mali	Doct. 3è cycle	Biologie végétale-Microbiologie
246	TANGARA	Abdrahamane	BP 16402 Dakar Fann ; Tel. : (221) 864 34 20 / 541 01 21 / Cell: 532 95 04 ; Email : papeabi@hotmail.com	Mali	Doct.3è cycle	Géographie physique
247	THIAM	Sada Sory	UCAD Dakar, Faculté des Sciences et Techniques Tel : (221) 820 54 54 E-mail : sadasory@hotmail.com	Mali	Doct 3è cycle	Mathématiques, Statistiques
248	THIAM	Abou	N° 68 Cité Assemblée Dakar - Sénégal Tel. : 221/824 23 02/ 824 23 02/ 820 26 53 Fax : 221/ 824 37 14 Email : abouthiam@panafrica.sn	Mali	Doct. 3è cycle	Sciences de l'environnement

249	TOURE	Mamadou Taher	Point E Rue 14, angle Boulevard de l'Est BP : 15790 Dakar-Fain Sénégal tél. : 221/825 19 21	Mali	PHD	Santé Communautaire
250	TRAORE	Ahmadou	CESAG Dakar Sénégal Tél. : 221/822 80 22/ 825 57 70 Fax : 221/821 32 15 E-mail : ahmadou.traore@cesag.sn	Mali	Ph.D	Micro - économie
251	TRAORE	Mamadou Balla	BP : 234 Saint Louis Sénégal Tél. :(221) 961 23 56 / 961 22 98 Fax: (221) 961 18 84 Email : mabatra@yahoo.fr	Sénégal	Doct. 3è cycle	Sociologie juridique
252	TRAORE	Seydou	Faculté des Sciences et Techniques ; Département Biologie UCAD Dakar Tél. : 221/33 825 04 43 Poste 1123 ;D:33 821 91 20 ; cell: 77 646 67 90 ; traseydou2000@yahoo.fr	Mali	Doct. 3è cycle	Produits naturels
253	WAGUE	Ahmadou	Faculté des Sciences Département Biologie UCAD Dakar Tél:(221) 825 04 43 Fax : (221) 825 69 80/824 63 18 Email: wague@ucad.refer.sn	Mali	Doct. D'Etat	Physique Atomique
254	WAGUE	Filifing Tounkara	BP 15246 Dakar - Fann Tél. : 221 824 60 56 ou 823 71 86 Fax : 221/824 60 52	Sénégal	Doctorat	Chirurgie dentaire
255	ALIOU	Mohamed	BP: 489 Libreville Gabon Tel : 67 72 32/ 67 75 09 Fax : 67 71 44 / 73 82 80	Mali	D.E.A	Gestion-Math-Informatiques
256	CAMARA	Mahamadou	BP:10061 Tel :(241) 73 25 55 Fax : (241) 73 82 80 Email : camara.madou@assala.com ; Libreville - Gabon	Mali	D.E.A	Gestion Economie et Informatique
257	COULIBALY	Lassina	BP 8612 Libreville - Gabon, Tél.D: (241) 73 94 78 Fax:241/73 82 80 Cell.: 37 38 86 E-mail : lassine@assala.com	Mali	Doct 3è Cycl	Géologie
258	DIALLO	Amadou Baba	BP: 13468 Libreville Gabon Tel D : (241) 73 41 87	Mali	Doct Spécia	Phys.-Energétique,Phys.-Chimie
259	DIARRA	Adama Moussa	BP : 1333 Libreville Tel B : (241) 76 14 52 D : 73 36 34 Fax : 76 14 68	Mali	Doct d'Etat	Géographie
260	DJIMDE	Alévé	BP : 1333 Libreville Tel :(241) 73 80 91 / 24 91 53 ; E-mail : alevedjimde2000@yahoo.fr	Mali	Doct 3è cycle	Maths (Probabilités)
261	GUINDO	Boureima	BP : 2607, Tel : (241) 06 23 57 05 / 07 58 70 77 / 72 11 35 ; Fax:(241) 73 82 80 ; Libreville - Gabon; E-mail : amadai2002@caramail.com	Mali	Doct 3è cycle	Sciences de l'Education
262	KEITA	KO	BP : 7433 Libreville Gabon ;Tel. : S/C 72 40 62 ;B :(241) 77 22 05; Fax : 73 82 80/73 52 92	Mali	Doctorat	Géographie
263	MAIGA	Fanta DIALLO	BP 454 Libreville - Gabon Tel. B : (241) 73 31 59 D : (241) 72 31 03 Cel.:07 36 02 42;D.Bko : 229 47 67 Email : binthily@yahoo.fr	Mali	Doct 3è cycle	Sciences de l'Education-Didactiques

La migration de haut niveau au Mali

264	MAIGA	Hamir Aguisa	BP : 18187 Libreville tél:(241) 73 01 24 Libreville Gabon	Mali	Doct 3è cycle	Physique Chimie-Physi. Optique
265	SY SAVANE	Amadou	BP : 6694 Libreville - Gabon Tél : (241) 32 49 63 E-mail : sysavane@hotmail.com	Mali	Doct 3è cyc	Littérature comparée
266	SYLLA	Fama Mademba	BP 4007 Libreville Gabon Ambassade du Gabon ; Franceville Tel : (241) 06 24 77 22 ; Fax : (241) 67 12 15	Mali	CAPES	Philologie-Grammaire
267	TOURE	Fousséini Samba	Center for Medical Research,(CIRMF) Franceville Gabon Tél. : (241) 67 70 92 Fax:(241) 67 72 59 Email : ftoure@cirmfrv.fr	Mali	D.E.A	Immunologie - Parasitologie
268	TOURE	Mohamed Nassourou	BP : 5683 Tél.D : 241/76 58 35 Cell: 241/51 62 12 Fax : 00241 73 82 80 Libreville-Gabon Email : nasstoure@yahoo.fr	Mali	Doctorat	Math. Stast. Eco.
269	TRAORE	Alassane	BP:13659;Libreville-Gabon Tél.D : (241) 73 64 42 Fax : (241) 73 82 80 / 73 52 92	Mali	Doct 3è cycle	Physiologie Animale
270	TRAORE	Modibo	Service de Stomatologie et de Chirurgie Maxillo-Faciale ; BP 4135 Libreville-Gabon ; Tél: (241) 73 71 57/ cell:07 37 17 27 ; Fax:37 17 27 ; modibo_traore2005@yahoo.fr	Mali	Doct d'Etat	Anatomie-Chirurgie Maxillo-paciale
271	CAMARA	Ismaël	Pr. de l'Enseignement Supérieur BP : 10093 Niamey-Niger Tél: (227) 72 28 05 Fax : 227 75 27 02 / 75 31 07 ; camara_ismael@yahoo.fr	Ivo-Cana	Doctorat	Relations Econo. Intenationales
272	CISSE	Drissa	BP: 746 Niamey Niger EAMAC Tél: 227 / 72 36 62 Fax : (227) 72 22 36	Mali	Master	Météorologie
273	CISSOKO	Abdoulaye	BP :746 EAMAC Niamey,Niger Tél: D.227/73 29 02 B:227/72 24 71	Mali	Ingenieur	Navigation Aérienne
274	DEME	Moussa	Centre Régional AGRHYMET;TélB : (227) 73 31 16 ; Cell: 97 31 65 ; Fax:73 24 35 ; BP12625 Niamey-NIGER deme@sahel.agrhymet.net	Mali	Doct 3è cycle	Entomologie
275	DIARRA	Boua	Centre Régional AGRHYMET /CILSS, BP 11 011 ou 12 625 Niamey Tel: (227) 73 31 16/73 24 36 Fax : (227) 73 24 35 bdiarra@sahel.agrhymet.ne	Mali	Doct.Ingénieur	Sces Agrono. Protect.des Végétaux
276	DIARRA	M'Piè	BP : 746 EAMAC Niamey, Niger Tél.D: 227/75 22 92 B: 227/72 24 71 ; Fax:227/72 22 36	Mali	Doct.	Météorologie et environnement
277	FOFANA	Boubakary	BP : 746 EAMAC Niamey, Niger; Tél.D:227/75 22 92 ; B: 227/72 24 71 ; Fax: 227/72 22 36	Mali	Ingenieur	Météorologie

278	KONATE	Moussa	Université de Niamey, Départ. de Géologie, BP:13 619 ; Niamey / Niger ; Cell.:(227) 93 93 50 25; Tel:73 33 49 ; Fax:73 38 62 ; mokonate@yahoo.com	Mali	Doctorat	Géologie Structurale, Sédimen.
279	MAGUIRAGA	Baïdy	BP : 820 Tél :(227) 74 15 80 Niamey Niger	Mali	Ingénieur	Mécanique Electronique
280	MAHALMOUD OU	Hamadoun	BP.10933- NIAMEY (NIGER) Tel: (227) 72 40 06 Fax: (227) 72 40 05 email: mahalmoudou@yahoo.fr iucn@intnet.ne	Nigerien	Doct 3è Cycle	Aménagement.Urbain et régional
281	SACKO	Bakary	BP 11011 Niamey Niger CILSS/AGRHYMET tél. : (227) 72 33 78 D : 73 37 03	Mali	Ingénieur	Statistique - Economie
282	SANOOGO	Kamanon	BP : 747 EAMAC tél. : B : 227/72 36 62 Niger Niamey	Mali	Doctorat	Enseigmnt des Sciences de l'Ed.
283	SIDIBE	Brahima	AGRHYMET-Niamey Niger BP : 11011 tel. : D : 227/72 35 62 B : 73 31 16 poste 255	Mali	Doct. 3è cycle	Entomologie agricole, Agrnomie
284	DIALLO	Boubacar	Directeur de la filière journalistique. Faculté de lettres et sciences humaines-Université de Conakry. B.P.1147-Guinée ; Tel : (224) 46 49 46	Mali	Doct 3è cycle	Littérature d'expression française
285	DIARRA	Mohamed Tiéblé	Université de conakry E-mail babydiarra2004@yahoo.fr / babydiarra2004@hotmail.com ; Tel: 0022460367553 / 0022464248269	Mali	Doctora	Anglais
286	GUINDO	Youssouf Assama	ETSHER BP 594 Ouagadougou 01 Burkina Faso Tel.B : (226) 50 31 92 03/04 ; D: 50 36 42 69 ; Cell:70 23 73 40 ; Fax: 50 31 92 34 ; youssouf.a.guindo@eieretsher.org ; youssoufaguindo@yahoo.fr	Mali	Doct Spécia	Géodésie
287	KANE	Karamoko	03 BP 7164 Ouagadougou 03 Burkina Faso ; Tel.: 226/30 14 08 ; Fax : 226/31 55 49 ; E-mail : karamoko@hotmail.com	Mali	Agrégé	Théorie économique
288	KANTE	Ismaila	01 BP 1756 Ouagadougou 01 Tel. : 226/36 48 07/ 36 47 62/ 36 48 10 Fax : 226/36 47 30 ; e-mail : ipd_aos@cenatrin.bf / ikante@cenatrin.bf	Mali	Doct 3è cycle	Economie de développement
289	KOULIBALY	Akry	Recteur de l'Université Polytechnique de Bobo-Dioulasso, Burkina-Faso ; Tel.D : 226 20 98 21 84 ; E-mail : akry@fast.univ-ouaga.bf	Mali	Doctorat	Chimie-Organique . Math
290	MAIGA	Amadou Hama	Inst. interna. Ingénierie Eau & Environn. ; 2iE/ groupe EIER-ETSHER;01 BP 594, Ouagadougou ; Burkina Faso;Tel:226 50 49 28 11/ 5 49 28 15 ; Fax : 50 31 27 24: amadou.hama.maiga@eieretsher.org	Mali	Doct ès Sces	Eau et Environnement
291	MAIGA	Mohamed Saliha	01 BP 594 Ouagadougou 01 Burkina Faso tel. : 226/31 92 18 ou 36 09 64 Fax : 226/31 92 26	Mali	Doct Ingén	Mécaniques des sols

La migration de haut niveau au Mali

292	KAYANTAO	Youssouf	17, rue Ain Tounine 2080 Ariana Supérieur - Tunis - Tunisie, Tel : (00216) 71 70 73 34 / 22 62 12 93, E-mail : kayantao@yahoo.fr	Mali	Ingénieur	Phytotechnie (Agronomie)
293	DIARRA	Sanzan	Chairman of Departement Civil & Water Engineering NUST P.O Box AC 939 Ascot Bulawayo Zimbabwe E-mail : sanzandiara@hotmail.com	Mali	Ingénieur	Physique - chimie
294	DEMBELE	Moussa Adama	Kyoto Institute of Technology Sakyoku Matsugasaki Tel: (075) 724-7254 Fax: (075) 724-7605 650049@ipc.kit.ac.jp; moudembl@yahoo.com	Mali	Ph.D	Architecture/Urbanisme
295	SACKO	Oussouby	137 Kino-cho, Iwakara Sakyo-ku, Kyoto 606-8588 JAPON Tel/Fax: + 81 75 702 5116 E-mail : osacko@kyoto-seika.ac.jp	Mali	Doct d'Etat	Achitecture
296	TRAORE	Salifou	University, Ramkhamhaeng Road, Bangkok 10240, Thaïlande ; Cell: (0066) 867880135 ; Bur:(0066-2) 7 345247 ; Fax:0066-2) 3108264 ; salifout@hotmail.com	Mali	Doct d'Etat	Linguistique allemande