



3D-skrivarens tillämpning i undervisningen

Undervisningsmetod i teknisk slöjd

Fredrik Lundin

Examensarbete
Informationsteknik
2016

EXAMENSARBETE	
Arcada	
Utbildningsprogram:	Informationsteknik
Identifikationsnummer:	5685
Författare:	Fredrik Lundin
Arbetets namn:	3D-skrivarens tillämpning i undervisningen
Handledare (Arcada):	Jonny Karlsson
Uppdragsgivare:	Nudata Ab
<p>Sammandrag:</p> <p>Tekniken för 3D-skrivare har gått framåt de senaste åren och förmånliga 3D-skrivarna blivit allt vanligare. Detta har möjliggjort att en del skolor kunnat anskaffa en 3D-skrivare för undervisning. I många fall har dessa printrar inte kunnat användas fullt ut eftersom lärarna inte har den nödvändiga kunskapen om hur en 3D-skrivare fungerar eller hur 3D-modellerings program används.</p> <p>Syftet med arbetet är att ge en inblick i hur en 3D-skrivare fungerar, hur en 3D-modell skapas och vilka aspekter som skall beaktas då en 3D-modell skapas. I arbetet beskrivs de två vanligaste 3D-skrivteknikerna, FDM och SLS, samt de två vanligaste materialen som används för FDM, PLA och ABS. Både litteratur och nätbaserade källor har använts som material i forskningen.</p> <p>Arbetet koncentrerar sig i stor grad på att gå igenom användningen av SketchUp CAD-programmet. Till slut presenteras ett exempel på hur 3D-skrivaren kan användas i undervisningen i teknisk slöjd. Exemplet beskriver processen för hur projekt planeras, hur en 3D-modell skapas med SketchUp och hur programvaran ställs in på en ZMorph 3D-skrivare för att lyckas med utskriften av objektet. Examensarbetet är strukturerat så att det skall gå att användas som ett handledningsmaterial för lärare.</p>	
Nyckelord:	3D-skrivare, SketchUp, CAD, FDM, Undervisning
Sidantal:	36
Språk:	Svenska
Datum för godkännande:	

DEGREE THESIS	
Arcada	
Education:	Information Technology
Identification number:	5685
Author:	Fredrik Lundin
Title:	The use of 3D-printer in education
Supervisor (Arcada):	Jonny Karlsson
Commissioned by:	Nudata Ab
<p>Abstract:</p> <p>3D printing technology has rapidly grown and the price of 3D printers has decreased dramatically over the last few years. This has made it possible for some schools to acquire a 3D printer for educational purposes. However, in many cases the 3D printer is not used to its full potential, as teachers lack the knowledge of how to use 3D modelling software and the printer itself.</p> <p>The purpose of this thesis is to explain how a 3D printer works, how a 3D model is created and what to consider when creating 3D models for printing. The two most used 3D printing techniques, FDM and SLS, and the two most common filament types used in FDM printing, PLA and ABS, are presented. The study is based on material from literature and sources on the internet.</p> <p>A big part of the thesis is instructions on how to use the SketchUp CAD software. The final part describes the use of 3D printing as an educational method in crafts through an example project. The process of successfully 3D printing an object is described from scratch, including planning, creating the 3D model with SketchUp and adjusting the printer software. The thesis is structured so that it can be used as a guide for teachers.</p>	
Keywords:	3D printer, SketchUp, CAD, FDM, Education
Number of pages:	36
Language:	Swedish
Date of acceptance:	

INNEHÅLL

1	Inledning.....	7
1.1	Syfte	7
1.2	Metod.....	8
1.3	Avgränsning.....	8
2	Allmän bakgrund, teknik och material	8
2.1	3D-skrivar tekniker.....	9
2.1.1	<i>Fused deposition modeling (FDM)</i>	9
2.1.2	<i>Selective laser sintering (SLS)</i>	10
2.2	Material	10
2.2.1	<i>Polylactic acid (PLA)</i>	11
2.2.2	<i>Acrylonitrile butadiene styrene (ABS)</i>	11
3	Processen	13
3.1	Skapa CAD ritning med SketchUp	13
3.1.1	<i>Planera</i>	14
3.1.2	<i>Välj måttenhet och skala</i>	14
3.1.3	<i>Grupper och komponenter</i>	14
3.1.4	<i>Ytor och kanter</i>	15
3.1.5	<i>Tilläggsmoduler (Extensions)</i>	16
3.1.6	<i>Skapa en STL-fil</i>	16
3.2	Verifiera CAD ritningen.....	17
3.2.1	<i>45° regeln</i>	17
3.2.2	<i>Tjockleken av vägg</i>	17
3.2.3	<i>Dimensionen ändrar mellan CAD till printat föremål</i>	18
3.2.4	<i>Bekräfta att objekten är fasta (solida)</i>	19
3.3	Printa föremålet	19
3.3.1	<i>Voxelizer</i>	21
3.3.2	<i>Mekanisk kalibrering</i>	22
3.3.3	<i>Inställningar av temperatur</i>	24
4	Allmänna problem och lösningar	25
4.1	Vridning	25
4.2	Elefantfot	25
4.3	Förskjutningar i övre skikt.....	26
4.4	Sprickor i höga objekt.....	26
5	Undervisning med 3d-printning.....	27

5.1	Planeringen	27
5.2	Rit processen.....	28
5.3	Utprintningen	32
6	Slutsatser	34
	Källor	35

Figurer

Figur 1. Funktionsprincipen för FDM. Wikipedia.	9
Figur 2. ABS-filament i olika färger. Aliexpress.	12
Figur 3. Exempel på modell med hög vinkel.....	17
Figur 4. Jämförelse mellan olika tjocka väggar.....	18
Figur 5. Exempel på variation i dimensionen. The Innovation Station.	18
Figur 6. Solid Inspector har hittat fel.....	19
Figur 7. Stoppskruven på ZMorph. ZMorph 2.0 Users Manual.....	23
Figur 8. Exempel på vridning.	25
Figur 9. Mellanväggen med ett hål.....	29
Figur 10. En färdig holk	30
Figur 11. Processen för att skapa en plugg.....	31
Figur 12. Bild på färdiga ritningen	31
Figur 13. STL-filen inladdad i Voxelizer	33

Tabeller

Tabell 1. ZMorph printerns specifikationer. ZMorph 2.0 Users Manual.	20
Tabell 2. De vanligaste Voxeliser inställningarna. ZMorph 2.0 Users Manual	22

1 INLEDNING

Intresset för tredimensionell utskrift (3D-utskrift i fortsättningen) har vuxit kraftigt under de senaste åren och kommer att fortsätta växa starkt också i framtiden. I skolor blir det också allt vanligare att ta in 3D-utskrift i undervisningen. Ett problem är dock att kunskapen bland lärarna inte är tillräcklig inom området för att undervisa, hantera och upprätthålla apparaturen. Detta resulterar i att printern kan bli en oanvänd pryl som samlar på damm i datasalen.

Allt efter att tekniken inom 3D-utskrift utvecklas borde också undervisningen inom området följa med. Exempel på ämnen där 3D-utskrift kan användas är bland annat bildkonst, företagsekonomi, matematik och teknisk slöjd.

3D-utskrift används mycket i industrin för att göra prototyper. Den slutliga produkten vi ser på butikshyllan görs sannolikt genom att använda en gjutform, men före det har produkten utvecklats och flera prototyper skapats. Ett problem är dock att det är både dyrt och tidskrävande att utveckla gjutformar. Genom att finjustera modellen med 3D-utskrivna prototyper kan man minska på misstag vid framställning av gjutformen. Detta leder till att produktionen kan påbörjas tidigare och därmed kan man spara tid och pengar. Desto mera man förstår sig på ny teknik, desto bättre förutsättningar har man att klara sig bra i den allt mer tekniska framtiden som världen omkring oss går mot.

1.1 Syfte

Avsikten med detta ingenjörarbete är att ge läsaren kunskap om möjligheterna inom 3D-modellering med CAD och 3D-utskrift och hur detta kan vara en del av undervisningen. Detta examensarbete avser att introducera 3D-utskrift som undervisningsmetod i teknisk slöjd samt att utgöra ett underlag till lärarhandledningsmaterial. Initiativet till detta ämnesval som examensarbete kom från Nudata Ab; ett företag jag är delägare i. Nudata har som plan att sälja konsulttjänster inom området i framtiden.

1.2 Metod

I arbetet behandlas 3D-modellering med CAD-programmet SketchUp och ZMorph 3D-skrivaren. Utöver detta jämförs ett antal produkter som blivit tillverkade med apparaturen med olika inställningar. Arbetet presenterar olika utskriftstekniker, samt vilka material som används vid 3D-utskrift. Bakgrund och teori bakom 3D-utskrift behandlas också i korthet. I slutet av arbetet presenteras ett exempel på processen från idé, till ritning och till en prototyp.

1.3 Avgränsning

I och med att 3D-utskrift är en relativt ny teknik och att utvecklingen inom branschen är snabb, är litteraturen knapp. Därför är största delen av källorna nätbaserade. Arbetet koncentrerar sig endast på CAD-programmet SketchUp som är lätt att använda och en 3D-skrivare ZMorph som företaget Nudata Ab givit möjlighet att använda i arbetet. Det finns även andra CAD program och 3D-skrivare på marknaden som kan användas för detta ändamål.

2 ALLMÄN BAKGRUND, TEKNIK OCH MATERIAL

Den första 3D-skrivaren utvecklades år 1984 av den amerikanska ingenjören Charles Hull. Han hade studerat fotopolymerer, dvs. plaster som stelnar då de kommer i kontakt med ljus. Han kom på idén att utveckla en apparat som kunde bygga ett objekt genom att tillsätta tunna skikt av plast på varandra. Flera olika 3D-skrivtekniker har utvecklats sedan 1980-talet men 3D-skrivarna var ursprungligen stora, dyra och begränsade till vissa användningsområden. Den vanligaste 3D-skrivtekniken idag är FDM (Fused deposition modeling). Den utvecklades och patenterades av S. Scott Crump år 1989.

År 2004 presenterade Adrian Bowyer en ny idé på en 3D-skrivare där printern var mindre och billigare. Han hade en vision på en maskin som kunde tillverka delar av sig själv och vara så enkel att bygga, att vem som helst skulle kunna bygga en. Denna idé och en insats av en grupp eldsjälar, så kallade ”makers”, var början på RepRap

projektet. RepRap projektets mål blev att skapa en 3D-skrivare där alla delar har öppen källkod och publiceras under GNU (General public license) licensen. Sedan 2008 har flera företag börjat utveckla förmånliga 3D-skrivare som baserar sig på RepRap projektets idé. Priset har därmed sjunkit drastiskt på 3D-skrivare för konsumentbruk. Nuförtiden kan en 3D-skrivare inhandlas för under 500€. (jfr E. Canessa, C. Fonda, M. Zennaro 2013 s.11-29).

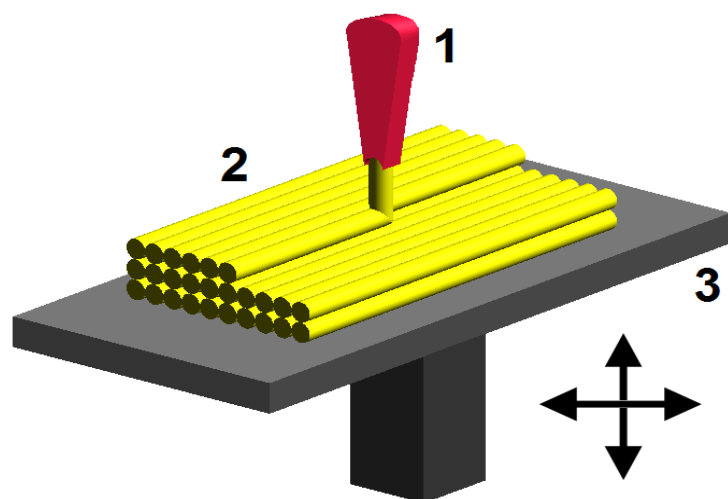
2.1 3D-skrivtekniker

Det finns ett tiotal olika 3D-skrivtekniker som används idag. I det här examensarbetet presenteras endast de mest vanliga teknikerna.

2.1.1 Fused deposition modeling (FDM)

Den mest använda tekniken inom 3D-utskrift kallas för FDM (fused deposition modeling), eller FFF (fused filament fabrication). Tekniken baserar sig på att bygga objektet genom att pressa ut en tunn tråd med byggmaterial (t.ex. plast, silikon, metall, sockerlösningar m.fl.), som läggs ner i horisontella skikt. Tråden överlappar och fästs med hjälp av värme eller vidhäftning och efter att processen har gjorts flera gånger bildas slutligen modellen (jfr E. Canessa, C. Fonda, M. Zennaro 2013 s.27). Funktionsprincipen för FDM kan närmare studeras i figur 1, där siffrorna i figuren indikerar följande:

1. Byggmaterial pressas genom munstycket
2. Material som pressats ut bildar småningom objektet som skrivs ut
3. Bottenplattan. Beroende på skrivaren rör sig antingen munstycket eller bottenplattan.



Figur 1. Funktionsprincipen för FDM. Wikipedia.

2.1.2 Selective laser sintering (SLS)

En annan vanlig men dyrare teknik som används främst inom industrin kallas för SLS (Selective laser sintering). Processen utnyttjar en laserstråle som sveper över bottenplattan enligt formen av modellens tvärsnitt. Laserstrålen fokuseras på lagret ovanför bottenplattan, där den hettar upp materialet till sin smältpunkt. Det smälta pulvret fastnar på bottenplattan, som efter regelbunden upprepning skapar modellen. (Creative Tools.)

2.2 Material

Beroende på 3D-skrivaren kan olika prototyper och bruksföremål framställas av olika material. Gemensamt för alla 3D-skrivare är att byggmaterialen som används i dem har en glasomvandlingstemperatur eller smältpunkt som gör det möjligt för 3D-skrivaren att fästa rätt mängd av materialet på rätt område för diverse lager. När materialet kyls ner övergår det till fast form och blir en del av ett fast objekt. Materialen och processerna kan klassificeras i olika kategorier enligt följande: (Creative Tools.)

1. Sprintsning / pressning: Materialen som används kan variera mellan smält termoplast till olika segflytande ämnen som kan stelna (t.ex. silikon och lera).
2. Pulverisering: Ett jämnt lager av pulver sprids över bottenplattan. Pulvret kan bestå av olika material liksom plaster/polymerer, metaller, glas och gips.
3. Fotopolymer över byggytan: Endast selektiva områden övergår till fast form beroende på ytan man belyser med en viss våglängd. Flytande plast används som byggmaterial.
4. Fotopolymer genom selektiv placering: Flytande plast belyses med en viss våglängd genom att placera mikroskopiska droppar av materialet genom bläckstrålehuvudet.
5. Folie: Ett foliematerial som limmas ihop lager för lager. Exempelvis kan byggmaterialet vara plast, trä eller papper.

Även guld, silver, rostfritt stål, nylon, keramik och titan har man använt som material vid 3D-utskrift. Det vanligaste byggmaterialet som används vid 3D-utskrift är ändå plast av olika sorter, där den vanligaste tekniken som används är FDM. De vanligaste plastsorterna som används i FDM är PLA (polyactic acid) samt ABS (acrylonitrile butadiene styrene) och dessa presenteras närmare härefter. (Materialise nv.)

2.2.1 Polylactic acid (PLA)

Det vanligaste plast filamentet, som används i 3D-skrivare kallas för PLA (Polylactic acid). Det är ett biologiskt nedbrytbart plast tillverkat av stärkelse. Smälttemperaturen för PLA ligger mellan 170 – 230 °C. Gasen som bildas vid upphettningen spekuleras vara en hälsorisk för människor vid frekvent inandning.

PLA går att använda på en kall bädd men fastnar bättre på ytan av bädden om den värms upp till 60 °C. En färdig modell av PLA är robust men rekommenderas inte att användas i en omgivning med höga temperaturer över 90 °C. PLA är kemiskt vattenlösligt och är därför inte ideal att använda utomhus eller där det utsätts för vatten. (jfr E. Canessa, C. Fonda, M. Zennaro 2013 s.12).

2.2.2 Acrylonitrile butadiene styrene (ABS)

En annan vanlig typ av filament som används för 3D-skrivare är ABS (Acrylonitrile butadiene styrene). ABS är en stark oljebaserad plast som kan användas för flera ändamål. Exempelvis är de kända LEGO™ klossarna tillverkade av ABS. Smälttemperaturen för ABS ligger mellan 210 – 260 °C och kräver att bädden värms upp till 100°C för att filamentet skall fastna. Gasen som bildas vid 3D-utskrift anses lukta illa. Dessutom anses röken vara en hälsorisk för människor vid frekvent inandning.

Både ABS och PLA är relativt billiga byggmaterial. Priset för dem ligger mellan 15 – 35€ per kilogram och finns tillgängliga i flera olika färger bl.a. hos Verkkokauppa.com. En fördel med ABS är att det är hållbarare än PLA och klarar av högre temperaturer.

Både ABS och PLA levereras i band på en rulle, se figur 2, vilket gör att FDM är den lämpligaste utskriftsmetoden (jfr E. Canessa, C. Fonda, M. Zennaro 2013 s.12).



Figur 2. ABS-filament i olika färger. Aliexpress.

3 PROCESSEN

För att göra en 3D-utskrift på ett objekt måste man först ha en digital 3D-modell av objektet. Oftast skapas modellen i ett CAD program, men det går också att skapa modeller i annan programvara som t.ex. Adobe Photoshop. En 3D-skrivare kan inte direkt ta emot en fil skapad av ett CAD program eller Adobe Photoshop, utan filen måste bearbetas med programvara som förvandlar 3D-modellen till en kod, så kallad G-code, som styr 3D-skrivaren

I detta kapitel behandlas grunderna för hur en digital modell skapas, verifieras och hur föremålet till sist skrivs ut.

3.1 Skapa CAD ritning med SketchUp

Med CAD (Computer-aided design) avser man digital baserad design och skapande av tekniska ritningar samt 3D-modelleringar. Med ett CAD-program, kan man göra en 3D-modellering och rita en verklighetstrogen simulering av en formgivning samt återanvända designelement och snabbt göra ändringar i befintliga ritningar.

Det finns flera olika CAD-program som lämpar sig för att rita modeller som skall 3D-utskrivas. I detta arbete behandlas SketchUp 2016 Make som har en gratisversion och är ett intuitivt program som går lätt att lära sig och som därför lämpar sig utmärkt i skolmiljö. I programmet finns ingen historia panel eller lista på gjorda ändringar, till skillnad från mera avancerade 3D-modellerings program, utan i SketchUp används destruktiv redigering. Trimble erbjuder också SketchUp Pro –versionen, med mera funktionalitet, support och som tillåter användning av produkten professionellt samt kommersiellt. Priset på en SketchUp Pro licens kostar 665€. (Design8.)

3.1.1 Planera

Fastän SketchUp är ett kraftfullt program, tänker det inte för dig. Mät noggrant behoven för modellen, så att alla delement ryms med på modellen eller att ett eventuellt föremål ryms in i modellen. En bra plan hjälper också med framtida förbättringar. Det kan vara bra att göra en skiss på ett vanligt rutigt papper. (Ronen Bakerman Blog.)

3.1.2 Välj måttenhet och skala

Ställ in rätt måttenhet. SketchUp stöder två måttenheter, imperial och metriska. Alternativen är: tum, fot, millimeter, centimeter och meter. Inställningen görs i ”Windows->Model info” dialogen, under ”Units” inställningen. För 3D-utskrift passar millimeter bäst. SketchUp har också en mall för 3D-utskrift där millimeter är förhandsvalet. Mallen går att välja i välkomstfönstret när SketchUp öppnas.

SketchUp hanterar inte element under 1 millimeter väl, som kan orsaka att element under 1 millimeter blir oskapade ifall modellen är mycket komplex. För att förhindra detta kan man förstora modellen. Till exempel om ett 10mm objekt skall produceras, ritas man det som ett 100mm objekt och skalar minskar det efteråt med ”Scale” verktyget. (Sculpteo.)

3.1.3 Grupper och komponenter

För att hålla ritade objekten organiserade, bör elementen grupperas i grupper eller komponenter. Gruppering gör att man kan isolera och gömma objekt, för att få bättre kontroll på modellen och på så sätt skapa modellen snabbare. En grupp skapas genom att markera de objekt som skall höra till gruppen, högerklicka och välja ”Make Group”.

Grupper har följande egenskaper.

- För att göra ändringar på element i en grupp, måste gruppen aktiveras genom att dubbel-klicka på den.

- Allting i en grupp är isolerat från element utanför gruppen. Om ett yttre element av något slag ritas på något inne i en grupp, kommer det inte att sammanbindas med gruppens element, ifall inte gruppen först aktiveras.
- Gruppen går att manipulera som en helhet. Den går att rotera, skala, måla, kopiera flytta etc.
- En grupp kan vara en samling av flera grupper eller komponenter.

Komponenter är mycket lika grupper och har samma funktionalitet, förutom att en kopia på en komponent är en avbild av originalet. Ändringar som görs på komponenten, sker lika på alla kopierade komponenter. De är därför mycket behändiga att använda om man har ett objekt som skall vara lika på flera ställen, t.ex. skruvhål, fönster eller bildäck. En komponent skapas genom att märka de objekt som skall hör till komponenten, högerklicka och välja ”Make Component”.

Ibland är det önskvärt att göra en komponent unik, alltså förhindra att en kopia inte får samma ändringar som originalet. Det görs genom att höger klicka på komponenten och välja ”Make Unique”. (Master Sketchup.)

3.1.4 Ytor och kanter

Alla element i SketchUp består av kanter och/eller ytor. För att skapa ett en 3D-modell skapas polygoner genom att kombinera kanter och ytor. Det går att bilda ytor och kanter på många olika sätt. En kub kan t.ex. skapas med ”Line” verktyget genom att rita kubens alla kanter en för en eller med ”Rectangle” verktyget genom att först rita en rektangel och sedan ge den volym, genom att använda ”Push/Pull” verktyget. Resultatet ser lika ut, endast tekniken hur de gjordes skiljer åt modellerna. Vanliga sätt att skapa geometri är: Line, Rectangle, Circle, Polygon, Arc och Freehand verktyg. Med ”Follow me” tool skapar man geometri genom att följa en linje. När objektet är klart lönar det sig att göra en grupp på deelementen. (Sketchup School.)

3D objekten i SketchUp är alla ihåliga med fram och bak ytor. Framytornas standardfärg är vita och bakytornas standardfärg är grå-blå. För att dessa ytor skall

tolkas rätt av en 3D-skrivare, bör alla yttre ytor på ett objekt vara framytor. Med andra ord om en kub ritas, bör alla sidor vara vita. Om en yta är fel vänd, kan man vända den med att högerklicka ytan och välja ”Reverse faces”.

Alla objekt måste också vara fasta (solida) och ha en volym, för att kunna skrivas ut med en 3D-skrivare. Man kan säga att alla objekt måste vara ”vattentäta”. Det går inte att printa linjer eller två dimensionella ytor. (Sketchup Help Center.)

3.1.5 Tilläggsmoduler (Extensions)

I SketchUp finns det en stor mängd tilläggsmoduler som möjliggör tilläggsfunktionalitet som kan hjälpa att rita komplexa modeller. Användningen av tilläggsmoduler sparar massvis av tid. Största delen av modulerna är gratis och kan laddas ner via SketchUp Extension Warehouse, som hittas under ”Window > Extension Warehouse” i SketchUps huvudmeny. Det finns också andra sidor på webben som erbjuder moduler. Ett exempel är <https://sketchucation.com>.

Nedan några exempel på tilläggsmoduler

- Round Corner, jämnar ut hörn.
- SketchUp-STL, skapar en STL-fil av en modell.
- SolidInspector, granskar om alla ytor är fasta och modellen valid för 3D-printning.

3.1.6 Skapa en STL-fil

Programvaran som styr 3D-printern kan inte direkt läsa en SketchUp CAD-fil, därför måste en STL-fil skapas i processen. STL filformatet (STereoLithography) är ett filformat skapat av 3D-Systems. En STL-fil består endast av 3D-modellens geometriska mått, den sloopar information om färger, material och annan information som en CAD-fil kan ha. SketchUp-STL tilläggsmodulen kan skapa STL-filen i ASCII- eller binärtformat. (Wikipedia. STL (file format).)

För att skapa en STL-fil i SketchUp bör följande steg göras.

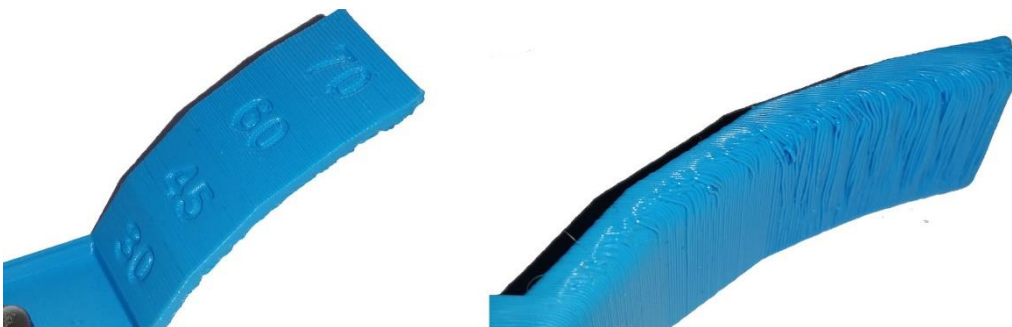
1. Installera SketchUP-STL tilläggsmodulen (görs bara första gången).
2. Gå till File > Export STL.
3. Välj enhet och format, rekommendation Model Unit och Binary för mindre filstorlek.
4. Välj om hela projektet skall konverteras eller endast det valda objektet.
5. Välj mapp och ge ett namn åt filen.

3.2 Verifiera CAD ritningen

3.2.1 45° regeln

Det rekommenderas inte skapa större vinklar än 45° vinklar på element som sticker ut i vågrät riktning. De flesta printrar klarar av mycket brantare vinklar, men det printade resultatet och ytan blir oftast dålig.

Exemplet nedan är en enkel modell för att testa lutning. Resultatet visar hur ytan blir sämre ju brantare vinkeln är (se fig. 3). Modellen är nedladdad från. (YouMagine 3D.)

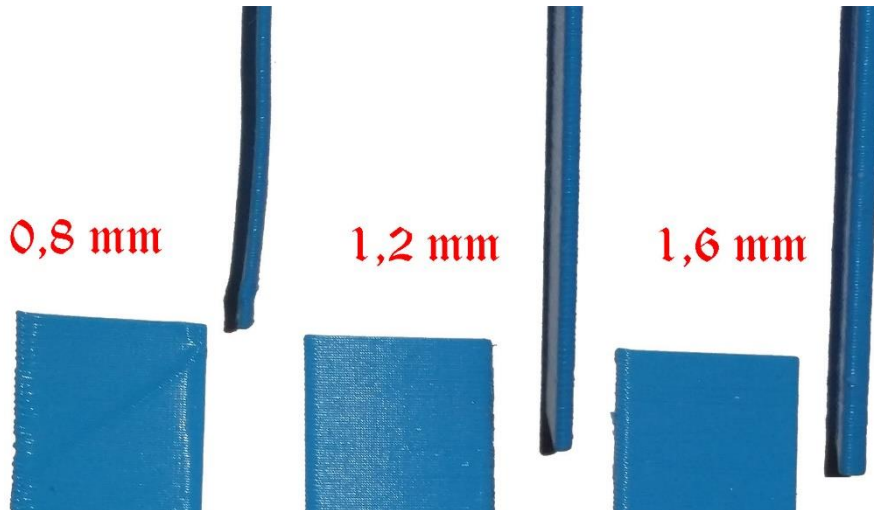


Figur 3. Exempel på modell med hög vinkel.

3.2.2 Tjockleken av vägg

Att hitta rätta tjockleken på en vägg är en balansgång mellan hållbarhet och ytans kvalitet gentemot hur mycket material och hur länge det tar att printa modellen. På nedanstående bild jämförs tre olika tjocklekar, 0.8 mm, 1.2 mm och 1.6 mm med

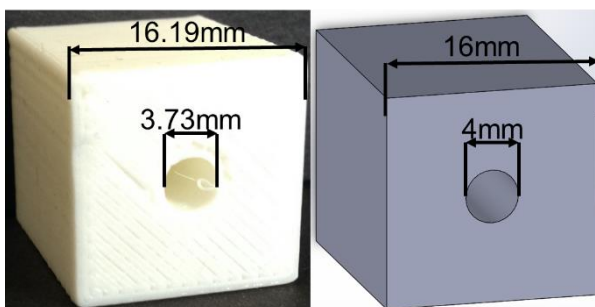
varandra. En 0.8 mm tjock vägg har både dålig yta och är mycket slattrig, den går inte att använda i en konstruktion som kräver hållbarhet. Skillnaden mellan tjockleken 1,2 mm och 1,6 mm är inte stor, men den 1.6 mm tjocka väggen känns ändå en hel del stadigare (se fig. 4).



Figur 4. Jämförelse mellan olika tjocka väggar.

3.2.3 Dimensionen ändrar mellan CAD till printat föremål

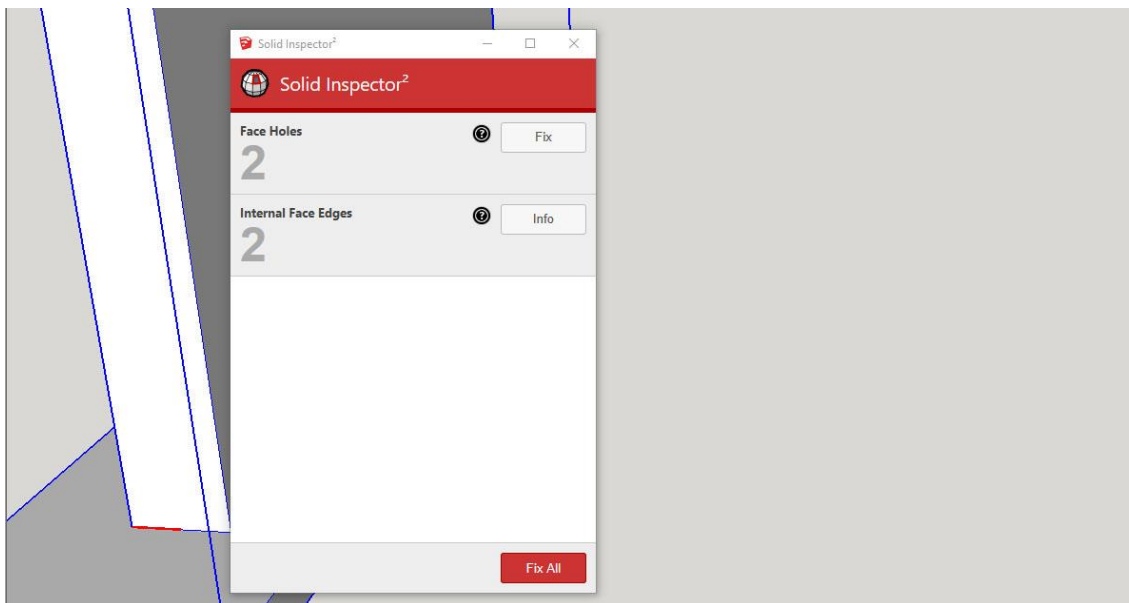
Plast expanderar och drar ihop sig då det värms upp och kyls vilket orsakar variationer i printade modellens dimensioner (se fig. 5). Sättet på vilket filamentet appliceras orsakar också variationer i dimensionerna. Yttre måtten på en modell expanderar och inre drar sig inåt. För att uppnå exakta dimensioner på utprintade modellen, bör justeringar göras redan på CAD-ritningarna. (The Innovation Station.)



Figur 5. Exempel på variation i dimensionen. The Innovation Station.

3.2.4 Bekräfta att objekten är fasta (solida)

Det går enkelt så att något objekt inte är helt fast. Detta orsakar att modellen inte kommer att skrivas ut som den ska. För detta problem finns det en del tilläggsmoduler som hjälpmedel eller om objektet är gjort till en grupp eller komponent står det i SketchUp "Entity Info" dialogen om objektet är fast. En bra tilläggsmodul för att granska fastheten är "Solid Inspector" (se fig. 6). Den berättar ifall det finns något fel, märker ut det och erbjuder automatisk reparation. (Sketchucation.)



Figur 6. Solid Inspector har hittat fel

3.3 Printa föremålet

I detta avsnitt beskrivs användningen av Zmorph 3D-skrivarens funktioner, kalibrering och inställningar. För att generera G-code och styra 3D-skrivaren används Voxelizer programvaran som kommer med ZMorph 3D-skrivaren. Principen i hur en modell skrivs ut är ändå motsvarande i de flesta 3D-skrivare som använder FDM tekniken. I tabell 1 hittas specifikationerna för ZMorph printern.

Tabell 1. ZMorph printerns specifikationer. ZMorph 2.0 Users Manual.

Specifikation	Förklaring
Arbetsområde	250x235x165 mm
Rekommenderad skiktthjocklek	0,3 – 0,05 mm (ABS) 0,3 – 0,01 mm (PLA)
Rekommenderad utskriftshastighet	40 mm/s - normal hastighet 75 mm/s - hög hastighet 200 mm/s - extrem hastighet, fungerar endast med simpel geometri.
Rekommenderad temperatur för plastextruder	235 – 245 °C (ABS) 185 – 200 °C (PLA)
Rekommenderad programvara	Voxelizer
Maximal axelhastighet	X- och Y-axel: 500 mm/s Z-axel: 5 mm/s extruder: 6 mm/s (extrusion) och 40 mm/s (retraktion)
Uppvärmad bädd / bottenplattan	Härdat glas: 5 mm/s dimensioner: 250x235 mm 150 W uppvärmare, max 150 °C.
Extruder:	40 W uppvärmare storlek på munstycke: 0,4 mm (utbytbar).
Andra element:	Kommunikation: USB-kabel med eller CAT-5 ethernet-kabel. Elinmatning: 110/220 V (automatisk val). Tillgängliga munstycksdelar: cnc-fräsverktyg (Dremel-monterad), choklad-/kak-extruder, keramisk extruder (experimentell), laser modul (experimentell). Komplett urval via ZMorph-webbsida.

3.3.1 Voxelizer

Voxelizer är den programvara som skapar G-code på basen av STL-filens data och de inställningar som ges åt 3D-skrivaren. Voxelizer har ett enkelt och effektivt grafiskt gränssnitt, med vilket det går att ställa in alla egenskaper som ZMorph 3D-skrivaren klarar av.

G-code är ett programmeringsspråk som berättar åt 3D-skrivaren hur en 3D-modell skall skrivas ut. I koden är bl.a. definierat vart munstycket skall flyttas, hur snabbt, vilken bana det skall ha och hur mycket filament som skall matas. (Wikipedia. G-code.)

I Voxelizer genereras G-code i två steg varefter koden skickas till 3D-printern.

1. Voxelization, där geometrin konverteras till ”voxels” som är som små atomer, där geometrin representeras av ett oändligt antal block i rymden.
2. I andra steget ställs de inställningar in. Bland annat följande printerinställningar kan ställas in: höjden på de utskrivna skikten, proportionen på hur mycket material som skall användas inne i strukturerna och filamentets diameter. En lista med rekommenderade inställningar för ZMorph 3D-skrivaren hittas i tabell 2

Tabell 2. De vanligaste Voxeliser inställningarna. ZMorph 2.0 Users Manual

Inställning	Värde	Förklaring
Travel speed	60 mm/s	Förflyttningshastighet på munstycket
Layer height	0,25 mm	Skikthöjd med 0,4 mm munstycke
First layer height	0,3 mm	Första skiktets höjd med 0,4 mm munstycke
Infill ratio	40 %	Proportion på material inne i strukturen
Infill ratio for large objects	10 %	Proportion på material inne i strukturen för större objekt
Infill type for large objects	Honeycomb	Mönster för material inne i strukturen för större objekt
Infill ratio for strong solid objects	60 %	Proportion på material inne i strukturen för objekt som kräver högre hållbarhet
Infill type for strong solid objects	Rectilinear	Mönster för material inne i strukturen för objekt som kräver högre hållbarhet

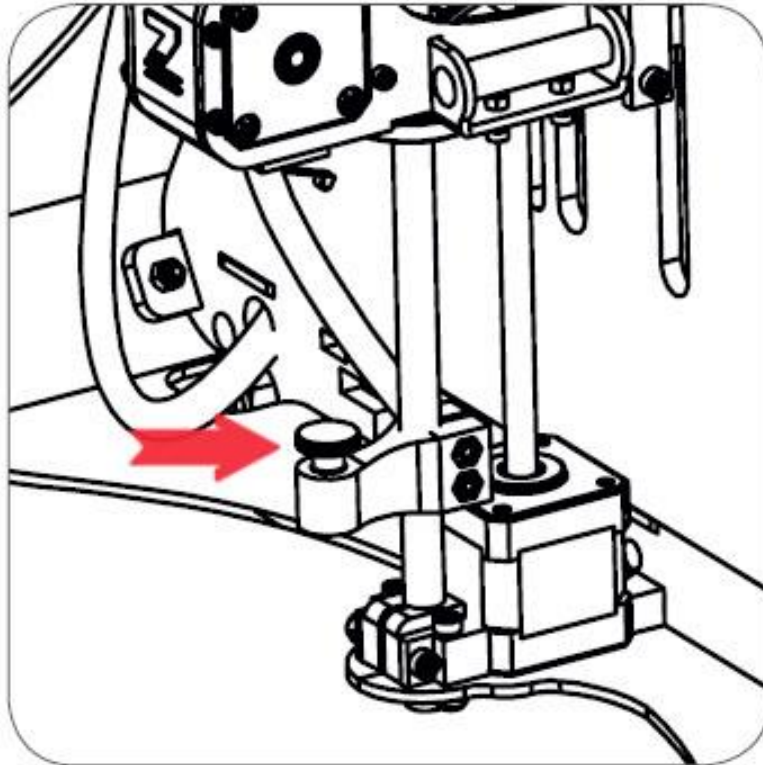
När G-code-filen är genererad skickas den till 3D-skrivaren på önskat sätt. ZMorph printern går att koppla till datorn via USB och LAN, men G-code-filen går också att spara på ett SD-minneskort som sätts in i ZMorph styrpanel.

3.3.2 Mekanisk kalibrering

Det är viktigt att 3D-skrivaren är rätt kalibrerad. Det är inte bara resultatet på utskriften som är dåligt med en fel kalibrerad 3D-skrivare, utan det finns en stor risk att apparaturen går sönder om den används fel kalibrerad.

Höjden på munstycket, Z-axeln, är mycket viktig att kalibrera rätt. Om munstycket inte är tillräckligt nära bädden fastnar inte filamentet och om munstycket kommer för långt ner, kan det stoppa utpressningen av filamentet som orsakar stockning. I värsta fall kan

munstycket söndra bädden när det trycks för långt ner. För att kalibrera höjden på munstycket, skall Z-axelns ”stoppskruv” (Z-Endstop) justeras (se fig. 7). Justeringsskruven hittas på vänstra sidan på ZMorph printern. Rätt höjd för munstycket är då ett vanligt pappersark med nöd och näppe ryms mellan munstycket och bottenplattan.



Figur 7. Stoppskruven på ZMorph. ZMorph 2.0 Users Manual.

Bädden justeras med hjälp av tre justeringsskruvar på plattan. Det är viktigt att munstycket är lika nära bädden på alla ställen, ungefär som tjockleken av ett papper. Genom att skruva ett halvt varv på skruven, justeras höjden med 0.35 mm uppåt om justeringen görs motsols och 0.35 mm neråt om justeringen görs medsols. Justeringen bör göras så att munstycket och bädden är uppvärmda, för att uppnå bästa resultat.

Filamentet sätts in i utdrivaren (extruder), mellan två hjul som för filamentet igenom munstycket. Munstycket bör vara uppvärmt då filamentet laddas, för ABS till 235 – 245 °C och för PLA till 185 – 195 °C. För att få utdrivarens motor att driva hjulen, kan man

via Voxelizer programmet trycka på 'E' ikonen (Extrude) eller i ZMorph styrpanelen genom att gå till "Filament Menu > Extrude/Retract" och välja "Extrude". Utdrivaren skall klara av att dra in filamentet mellan hjulen då det kläms lätt mellan fingrarna. Om hjulen går runt och filamentet inte dras in, måste temperaturen höjas eller skruven som justerar mellanrummet mellan hjulen lösas.

3.3.3 Inställningar av temperatur

Det är viktigt att ställa in rätt temperatur på 3D-skrivaren. Genom att justera temperaturen motverkar man bl.a. problem som vridning, "elefantfot", hur filamentet fastnar på bädden och hur skikten byggs och smälter ihop. Nedan de rekommenderade temperaturerna för ZMorph 3D-skrivaren.

Rekommenderade temperaturen för munstycket:

235-245°C (ABS)

185-200°C (PLA)

Rekommenderade temperaturen för bädden:

100-120°C (ABS)

60 - 70°C (PLA)

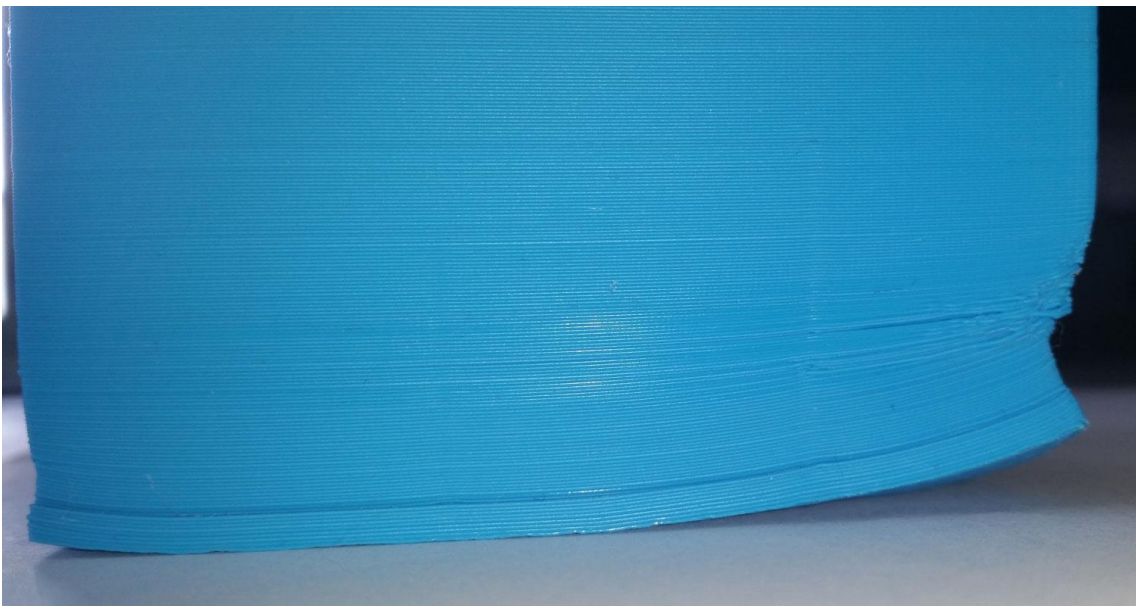
135°C (NYLON)

4 ALLMÄNNA PROBLEM OCH LÖSNINGAR

4.1 Vridning

En vridning (warping) i modellen är ett vanligt 3D-skrivar problem, som orsakas då det första lagret av det upphettade materialet kyls ner för snabbt och krymper. Då böjs kanten på modellen uppåt (se fig. 8).

För att hindra vridning bör man öka vidhäftningen av materialet till bottenplattan. Detta gör man t.ex. genom att öka bottenplattans temperatur och genom att behandla bottenplattan med ett material som ökar vidhäftning. Exempel på vidhäftande material är målartej, limstift med papperslim och ABS-juice, som är en blandning av ABS filament och aceton.



Figur 8. Exempel på vridning.

4.2 Elefantfot

Ett förekommande problem är utbuktningar längst ner på modellen som kallas elefantfot. Fenomenet är motsatsen till en vridning, då de nedersta lagren inte hinner svalna och de övre lagren tynger på och pressar på foten av modellen. För att förhindra

fenomenet elefantfot kan upphettade bäddens temperatur sänkas. En sned 45° vinkel (chamfer) på modellens nedre kant hjälper också att motarbeta en utbuktning. I SketchUp kan Round corner tilläggsmodulen användas för att göra vinkeln på kanten.

4.3 Förskjutningar i övre skikt

Förskjutna skikt orsakas av mekaniska problem med 3D-skrivaren. Dessa kan t.ex. bero på att huvudet inte kan röra sig ordentligt i x eller y led eller att tillförseln av filamentet inte är korrekt. Det är därför viktigt att kontrollera att filamentet löper bra och inte fastnat och att utdrivaren kan fritt röra på sig i alla led.

4.4 Sprickor i höga objekt

Då man skriver ut högre föremål kan sidorna få sprickor. Dessa sprickor beror på att materialet i högre skikt kallnar snabbare då värmen från bottenplattan inte nås ända upp vilket orsakar sämre vidhäftning. Detta problem åtgärdas genom att öka temperaturen på det utpressade materialet.

5 UNDERVISNING MED 3D-PRINTNING

I detta exempel används SketchUp för att rita 3D-modellen, Voxelizer för att generera G-code och ZMorph för att skriva ut modellen. Det som tillverkas i undervisningen i teknisk slöjd är en låda för en elektronik-byggsats, som blir en dörrklocka. Byggsatsen har ett batteripaket, en högtalare och ett kretskort, som skall rymmas in i en låda.

5.1 Planeringen

Första steget är att mäta hur stor låda som behövs för att rymma alla komponenter. Mätningen görs med en linjal. Följande resultat fås:

Batteripaketet: 65 x 19 x 25 mm (X x Y x Z)

Högtalaren: 50 mm diameter x 20 mm

Kretskortet med komponenter: 50 x 45 x 20 mm

Lådan planeras att ha en avdelning för batteripaketet och en annan avdelning, separerat med en mellanvägg, för kretskortet och högtalaren. Kretskortet kommer underst, med högtalaren ovanpå. Förutom lådan planeras ett lock som fästs med fyra pluggar som fästs i holkar. För att minimera utskrivnings tid, planeras väggarna, locket och botten så smala som möjligt, holkarna endast så stora att de rymmer pluggarna samt öppningar i locket som släpper ut ljud. Följande dimensioner och vägg tjocklekar räknas ut.

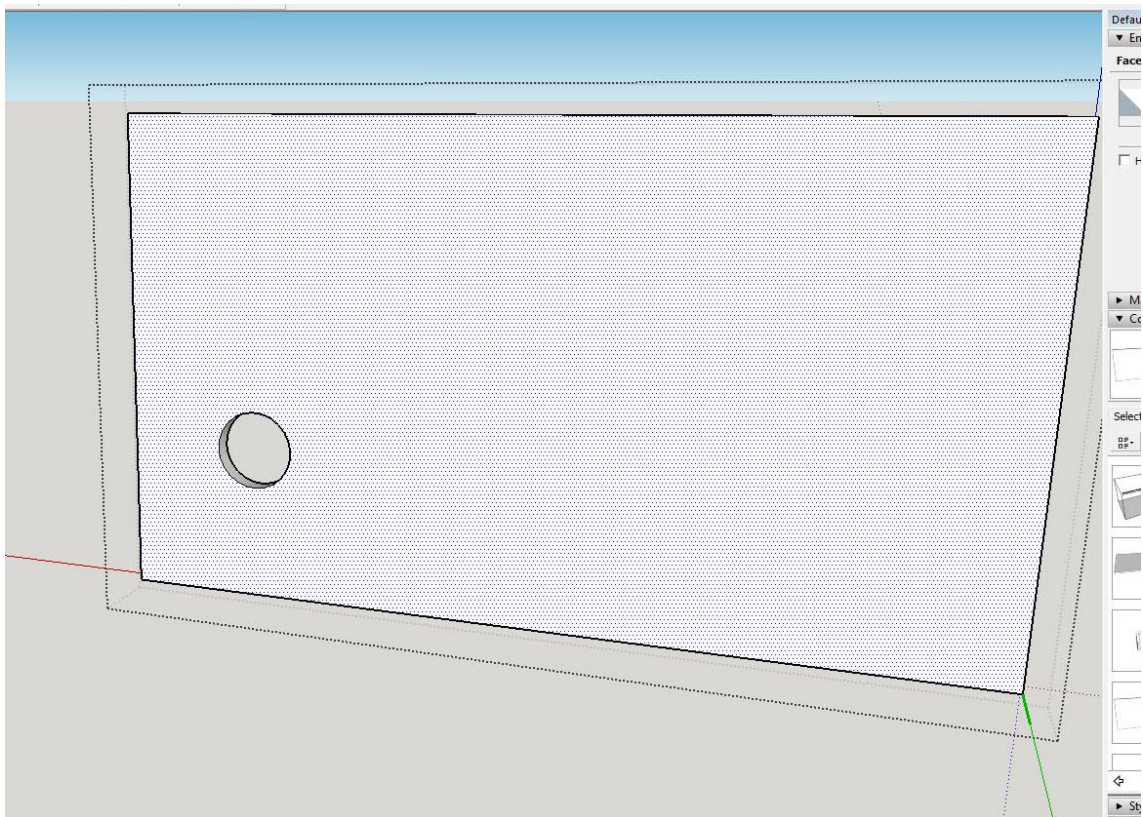
- Lådans yttre mått (utan lock): 68,2 x 75,9 x 38.2 mm
- Yttre väggarnas tjocklek: 1,6 mm
- Inre väggens tjocklek: 1,2 mm
- Botten och lockets höjd: 1,2 mm
- Kretskortstödens mått: 4,5/10 x 0,8 x 19 mm (ut ur väggen, tjocklek, höjd)
- Holkarnas radie: 6,5 mm
- Holkarnas hål radie: 4 mm
- Pluggarnas radie: 3,1 mm

5.2 Rit processen

I processen används de vanligaste verktygen i SketchUp, Pan, Orbit, Zoom, Select, Line, Eraser, Rectangle, Circle, Push/Pull och Offset. Dessa är bara en liten del av de verktyg som finns i SketchUp, men räcker för att skapa enkla föremål som går att skriva ut med en 3D-skrivare. Följande tilläggsmoduler används också SketchUp-STL, Round Corner, Solid Inspector. En mus med tre knappar och hjul används för att underlätta ritande. Mittersta knappen används för Orbit verktyget och rullen för Zoom verktyget.

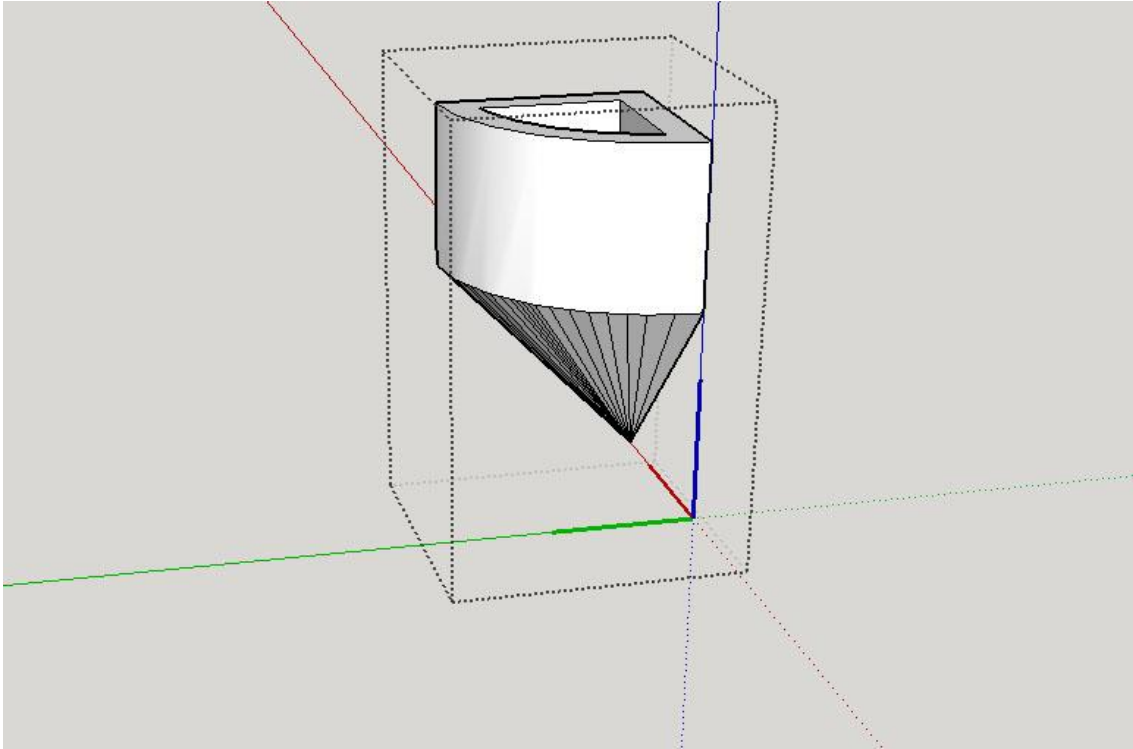
Första steget är att rita yttre väggarna och botten. Först ritas med Rectangle verktyget yttre väggen. Det görs genom att rita en rektangel enligt inre måtten. Därefter ges väggens tjocklek med Offset tool. För att få exakta mått smatas de in i måttfönstret (measurement box). Till exempel då en 30 x 20 mm rektangel skall ritas, märks med vänster musknapp första hörnet, sedan andra, varefter '30;20' strängen skrivs följt av ett 'Enter', då skapas rektangeln enligt rätta mått. Samma gäller för Offset tool, men då ges endast det värde, som anger hur mycket kant som behövs. Efter att kanten är utmärkt på rektangeln, kan inre ytan raderas, genom att märka det med Select tool och trycka på 'Del'. Kanten som blir kvar skall nu få volym. Det görs med Push/Pull tool, genom att tryck på kanten, dra uppåt, skriva höjden (i detta fall 37) och trycka 'Enter'. Nu är yttre väggen klar. Sedan kvarstår att "skydda" väggen genom att göra den till en grupp. Enklast går det till genom att trippelklicka med Select tool på väggen, då markeras alla element som hör ihop. Varefter det är enkelt att välja Make Group med höger musknapp.

Andra steget blir att göra ett botten och mellanväggen. Båda görs genom att skapa två dimensionella ytor med Rectangle tool och sedan ge volym åt dem med Push/Pull tool. Med Tape Measure tool går det enkelt att mäta bredden och längden på yttre väggarna för att underlätta ritande av bottenens yta. I mellanväggen har det planerats ett litet hål genom vilket man dra kablarna från batteriet till kretskortet. Detta hål görs genom att rita en cirkel med Circle tool och hålet med Push/Pull tool (se fig. 9).



Figur 9. Mellanväggen med ett hål

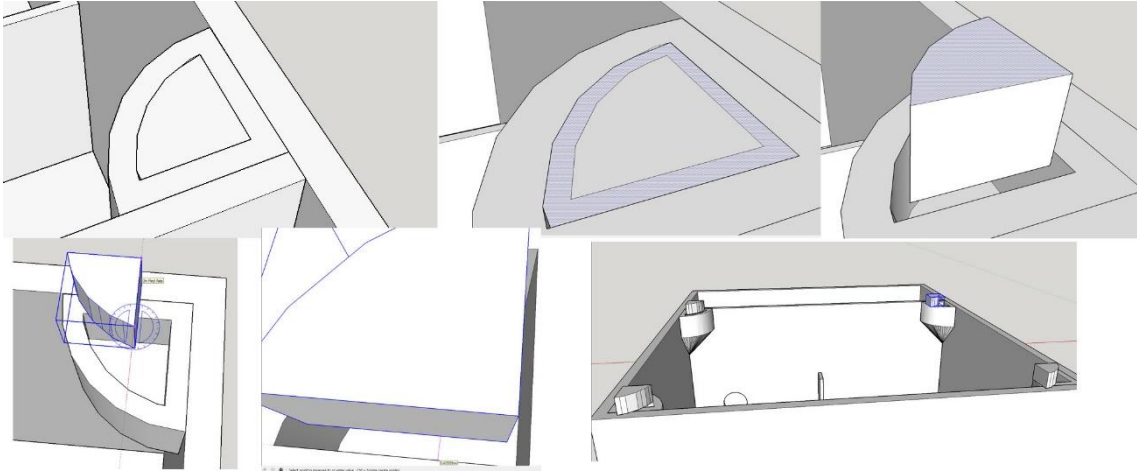
Det kanske knepigaste i detta exempel är holkarna vilka ritas så små som möjligt för att spara tid i utprintningen. Holkens form är en fjärdedels cirkel som placeras i lådans övre hörn och så att lockets pluggar skall gå in. För att få holken utskrivna ”i luften” väljer man att göra en 45° vinkel mellan väggen och övre kanten av holken. Längden på slutningen från väggen till övre kanten räknas med tangens enligt, $y = \tan 45^\circ \times \text{radien}$, med andra ord skall längden på slutningen vara lika lång som radien på holken. Själva holken ritas genom att först rita en cirkel med 6 mm radie i ett hörn på lådan. Därefter raderas alla överlopps ytor och kanter så att det endast blir kvar en yta som är formad som en fjärdedels cirkel. Volym ges igen genom att dra ytan med Push/Pull tool. Den 6 mm långa slutningen ritas med Line tool från fjärdedels cirkels nedre kant mot väggen, 6 mm långa. Ju flera linjer som dras, desto ”rundare” blir konen. Holkens hål skapas genom att göra en kant med Offset tool på holkens övre yta, varefter inre delen ”dras ner” med Push/Pull tool. Slutligen görs en komponent av holken (se fig. 10). I detta fall väljs komponent då samma holk kan användas i alla fyra hörn.



Figur 10. En färdig holk

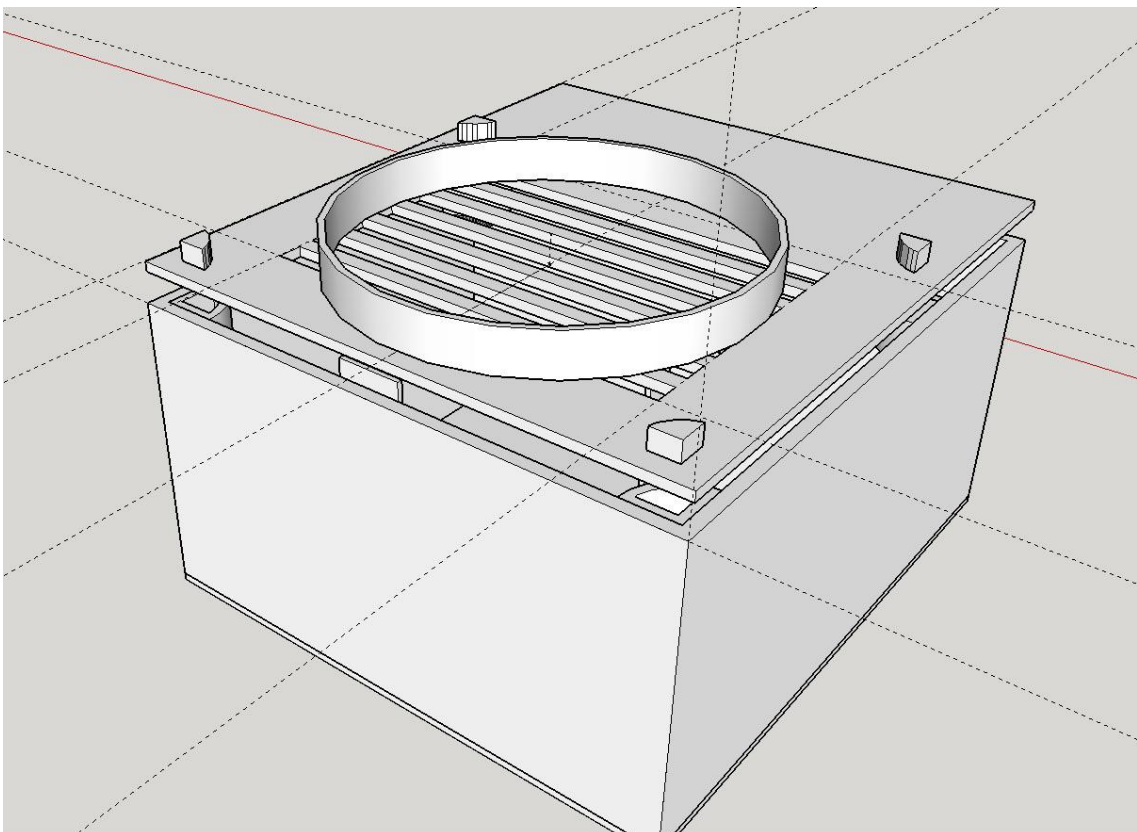
Som sista steg skapas stöd för kretskort. De kan vara bara 0,8 mm tjocka då de varken är höga eller behöver vara starka. Därefter är det bara att ”koppla” ihop alla grupper och komponenter på rätta ställen om inte det redan är gjort. Grupper och komponenter flyttar man med Move tool.

På locket skall pluggar till holkarna skapas. De går att göra genom att skapa en yta på en av holkarnas inre hål och ge en 0,4 mm kant åt ytan med Offset tool, som sedan raderas. Pluggen skapas genom att ge en 4 mm höjd åt den lite mindre ytan med Push/Pull tool. Pluggen görs sedan till en komponent, för att enkelt kunna kopiera den till alla holkar. För att rotera pluggen så den passar rätt i de andra hörnens holkar, används Rotate tool. Det är också viktigt att se till att de andra hörnens holkar kommer 0,4 mm från holkens inre kanter (se fig. 11).



Figur 11. Processen för att skapa en plugg

Själva locket görs med Rectangle tool och Push/Pull tool för att skapa volym. I locket görs också spjäll som hjälper ljudet att höras samt ett stöd för att hålla högtalaren på plats. Stödet skapas genom att göra en cirkel-yta med Circle tool, där en kant skapas med Offset tool och volym med Push/Pull tool (se fig. 12).



Figur 12. Bild på färdiga ritningen

När ritningen är färdig exporteras den till en STL-fil med SketchUP-STL tilläggsmodulen. STL-filen skapas i binär form för att spara utrymme. Två skilda filer skapas för locket och lådan, så att de kan skrivas ut separat.

5.3 Utprintningen

Utprintningen görs med ZMorph 3D-skrivaren, som styrs med Voxelizer programvaran. Först laddas STL-filen in. Därefter görs Voxelization processen och G-code-filen skapas. Själva modellen printas med PLA filament.

Följande värden väljs (se fig. 13):

Skikthöjd: 0.3 mm

Proportion på material inne i strukturen: 30%

Mönster för material inne i strukturen: Honeycomb

Första skiktets bas: Box

Förflyttningshastighet : 70 mm/s

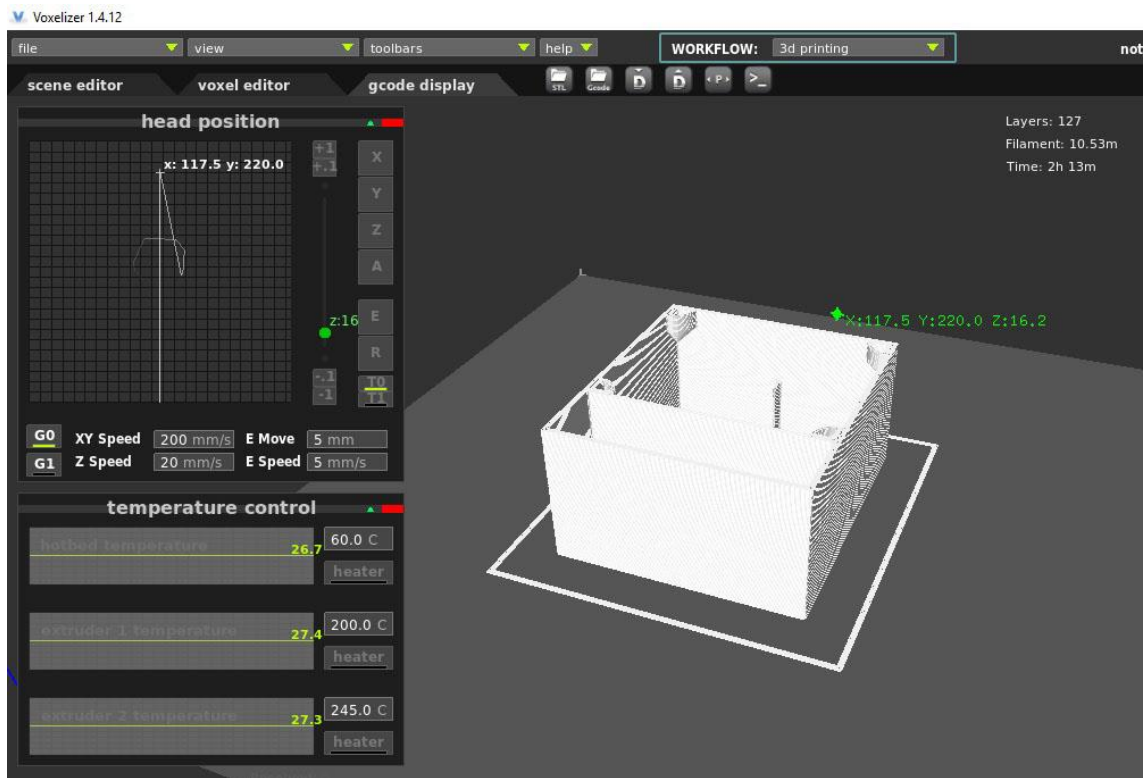
Bäddens temperatur: 60 °C

Munstyckets temperatur 200 °C

Utskriftstiden för objekten:

Lådan: 2h 13min

Locket: 35min 59s



Figur 13. STL-filen inladdad i Voxelizer

6 SLUTSATSER

Under de senaste åren har utvecklingen av 3D-skrivare gått snabbt framåt och 3D-skrivarna har blivit förmånligare vilket möjliggjort att flera skolor har haft möjlighet att anskaffa 3D-skrivar utrustning. Men i många fall står den nya utrustningen nu oanvänd p.g.a. att lärarna inte har den nödvändiga kunskapen för att använda dem i undervisningen. Syftet och målsättningen med detta arbete är att studera tekniken bakom 3D-skrivar och 3D-modellerings programvara som behövs för att skapa 3D-modeller samt att skapa ett handledningsmaterial för lärare.

I examensarbetet har jag kort presenterat 3D-skrivar tekniken och de material som används vid tillverkning. Tyngdpunkten i arbetet är att beskriva processen för hur en 3D-modell skapas med SketchUp CAD programmet, vad som designern bör tänka på när han ritat en modell och hur modellen slutligen skrivs ut med en 3D-skrivare.

SketchUp är ett intuitivt CAD program att både lärare och elever har goda chanser att lära sig det och behärska det tillräckligt väl för att det skall gå att användas i undervisningen. Användningen av själva 3D-skrivaren kräver en del övning före man får goda resultat. I detta examensarbete har jag försökt ta upp de vanligaste fallgroparna och hoppas att lösningarna hjälper läraren att få kunskapen om användningen av en 3D-skrivare. En annan praktisk utmaning med 3D-utskrift är den långa utskriftstiden. Ett större objekt tar flera timmar att printa, så själva utförandet kan vara svårt att göra under undervisnings tillfället. 3D-skrivaren borde inte heller lämnas obevakad då den används.

Det är ganska förmånligt att skaffa utrustningen som behövs för att komma igång och gratis versionen av SketchUp fungerar utmärkt för undervisning. 3D-skrivar modellen som jag använde i arbetet (ZMorph) kostar kring 2000€ och materialen 20-30€.

3D-modellering och 3D-utskrift är ett utmärkt läromedel för praktiskt lagda personer. Eleven får se ett konkret resultat på det hen planerat och ritat. En 3D-skrivare går också att använda i flera olika ämnen i undervisningen. Därför hoppas och rekommenderar jag att 3D-modellering och 3D-utskrift används allt mer i undervisningen i framtiden.

KÄLLOR

3DVerkstan. Designing for 3D printing. 2016. Tillgänglig:

<http://support.3dverkstan.se/article/38-designing-for-3d-printing> Hämtad 26.4.2016

Canessa E, Fonda C & Zennaro M. 2013,

Low-cost 3D Printing for Science, Education & Sustainable Development,
ICTP, 200 s.

Creative Tools. Vad är 3D-printing och hur fungerar en 3D-skrivare. 2016. Tillgänglig:

<https://www.creativetools.se/about-3d-printing> Hämtad 26.4.2016

Design8. 3D Printers - Why go Pro. 2016. Tillgänglig:

<http://www.design8.nl/en/design-software/sketchup-pro/784-why-go-pro/>
Hämtad 26.4.2016

Master Sketchup. Sketchup Groups and the Outliner Tutorial. 2016. Tillgänglig:

<http://www.mastersketchup.com/sketchup-groups-and-components/>
Hämtad 27.4.2016

Materialise nv. 3D Printing Materials. 2016. Tillgänglig: <https://i.materialise.com/3d-printing-materials> Hämtad 27.4.2016

Ronen Bakerman Blog. 9 SketchUP Tips for better 3d modeling workflow. 2016.

Tillgänglig: <http://www.ronenbakerman.com/9-sketchup-tips-for-better-3d-modeling-workflow/> Hämtad 25.4.2016

Sculpteo. 3D Modeling for 3D printing with Sketchup. 2016. Tillgänglig:

<https://www.sculpteo.com/en/tutorial/prepare-your-model-3d-printing-sketchup/modeling-3d-printing-sketchup> Hämtad 26.4.2016

Sketchup Help Center. Modeling Complex 3D Shapes with the Solid Tools. 2016.

Tillgänglig: <https://help.sketchup.com/en/article/3000100> Hämtad 25.4.2016

Sketchup School. 3D Printing from SketchUp Guide. 2016. Tillgänglig:

<https://www.sketchupschool.com/sketchup/3d-printing> Hämtad 25.4.2016

sketchUcation. Solid Inspector. 2016. Tillgänglig:

<http://sketchucation.com/forums/viewtopic.php?t=30504> Hämtad 26.4.2016

The Innovation Station. Tips for Designing a 3D Printed Part. 2016. Tillgänglig:

<https://innovationstation.utexas.edu/tip-design> Hämtad 25.4.2016

Wikipedia. G-code. 2016. Tillgänglig: <https://en.wikipedia.org/wiki/G-code>

Hämtad 26.5.2016

Wikipedia. STL (file format). 2016. Tillgänglig:

[https://en.wikipedia.org/wiki/STL_\(file_format\)](https://en.wikipedia.org/wiki/STL_(file_format)) Hämtad 28.4.2016

ZMorph. Users Manual. 2015. Tillgänglig: [https://zmorphsupport.zendesk.com/hc/en-](https://zmorphsupport.zendesk.com/hc/en-us/article_attachments/203510195/USER_MANUAL_01.06.2015_ANG.pdf)

[us/article_attachments/203510195/USER_MANUAL_01.06.2015_ANG.pdf](https://zmorphsupport.zendesk.com/hc/en-us/article_attachments/203510195/USER_MANUAL_01.06.2015_ANG.pdf).

Hämtad 20.4.2016

YouMagin 3D. 3D Printer Shoot Out Test Geometries by Make Magazine. 2016.

Tillgänglig: [https://www.youmagin.com/designs/make-2015-3d-printer-shoot-out-](https://www.youmagin.com/designs/make-2015-3d-printer-shoot-out-test-geometries)

[test-geometries](https://www.youmagin.com/designs/make-2015-3d-printer-shoot-out-test-geometries) Hämtad 20.4.2016