

# 5. Digestão de Amostras Assistida por Microondas

*Ana Rita Nogueira – CPPSE/EMBRAPA*

*Érico Marlon de Moraes Flores – DQ/UFMS*

*Francisco José Krug – CENA/USP*

*Guenter Knapp – Graz University of Technology*

*Joaquim de Araújo Nóbrega – DQ/UFSCar*

*Juliano Smanioto Barin – DQ/UFMS*

---

## 5.1. INTRODUÇÃO

Os primeiros experimentos com fornos de microondas para decomposição de amostras foram realizados em 1975 utilizando-se frascos fechados em fornos domésticos com resultados muito promissores. Embora os fornos domésticos não fossem apropriados para se trabalhar em ambientes agressivos, particularmente quando os frascos de reação deixavam escapar vapores ácidos corrosivos, era notória a diminuição do tempo de decomposição das amostras, comparativamente aos procedimentos convencionais utilizando-se placas aquecedoras ou blocos digestores. Aqueles pesquisadores que já trabalhavam com sistemas fechados viam as vantagens dos aquecimentos por microondas com certa reserva, pois os sistemas fechados aquecidos de maneira convencional já tinham desempenho superior aos abertos. Ressaltando-se pequenas exceções, o uso do forno de microondas para o preparo de amostras

permaneceu praticamente ignorado até 1985, quando o interesse na digestão por microondas tornou-se bastante popular. A partir de então, as publicações inicialmente se voltaram quase que exclusivamente à decomposição (em sistemas abertos) de amostras ambientais, alimentos, ligas, óleos, metais, minerais, etc.

A radiação microondas pode ser utilizada em muitos outros campos da química, como síntese orgânica, síntese de compostos organometálicos, compostos inorgânicos, catálise etc. No tocante ao preparo de amostras, a esfera de aplicação tem se expandido cada vez mais em áreas que envolvem decomposições por vias seca e úmida, fusão, extrações, aceleração de reações químicas, por exemplo. Pesquisas recentes vêm avaliando o efeito da radiação microondas na formação de complexos, formação de compostos coloridos, processos cromatográficos, dentre outros. Os efeitos não térmicos das interações das microondas com as substâncias ainda são um desafio que necessita ser investigado. Hoje se reconhece que os fornos de microondas para fins analíticos possuem tecnologia muito avançada, com excelentes desempenhos para amostras orgânicas e muitas amostras inorgânicas. Destaque também deve ser dado aos sistemas que exploram microondas focalizadas em frascos fechados, mas a pressão atmosférica, e aos sistemas em fluxo contínuo. Neste capítulo, ênfase será dada aos fornos de microondas com frascos fechados de média a alta pressão, e aos sistemas com microondas focalizadas. Avanços recentes na literatura também são mencionados no final deste capítulo.



Número de publicações

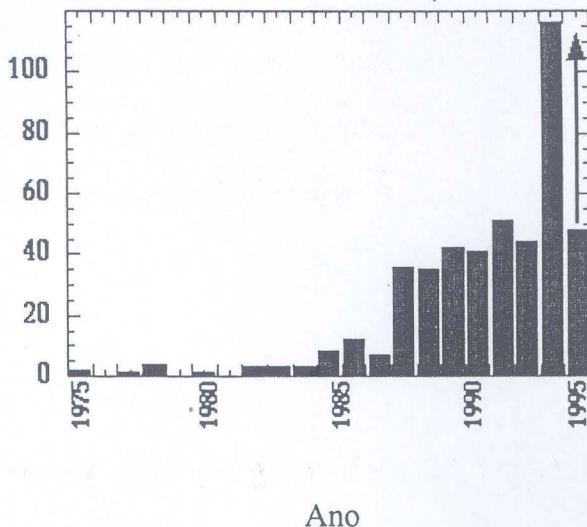


Fig. 5.1. Número de publicações sobre digestões assistidas por microondas/ano<sup>3</sup> (adaptado de Kingston & Haswell, 1997)

De uma maneira geral, pode-se afirmar que aquecimentos por microondas proporcionam digestões mais rápidas e seguras do que aqueles baseados em aquecimento “convencional”, quando realizados em equipamentos adequados para este fim.

## 5.2. CONCEITOS TEÓRICOS

### 5.2.1. GERAL

As primeiras tentativas para compreender os aspectos químicos e físico-químicos do processo de dissolução, mediante o aquecimento com microondas, revelaram a necessidade de se conhecer, e preferivelmente monitorar, as condições de temperatura e pressão durante o processo de digestão.

Os sistemas analíticos modernos, desenvolvidos especificamente para digestões assistidas por microondas, apresentam facilidades para medir a temperatura e a pressão do sistema amostra-ácido(s) durante o período reacional

por meio da aplicação da tecnologia baseada em termometria com sensores de fibras óticas e outros transdutores. É possível medir tanto a temperatura no meio reacional *in situ*, ou externamente. Além disso, materiais de alta resistência mecânica, como TEFLON PFA e TFM, permitem que se trabalhe com recipientes fechados a pressões elevadas e, conseqüentemente, temperaturas mais elevadas, que podem ser monitoradas continuamente. Dependendo do sistema de digestão (do projeto do frasco de digestão), a pressão pode ser controlada e ajustada ao valor programado pelo operador em qualquer momento do processo. O conhecimento da pressão e da temperatura permite que se interfira automaticamente nas etapas do processo de digestão. Desta forma, é possível determinar experimentalmente a duração e a potência mais adequadas de cada etapa para a digestão da amostra.

### 5.2.2. RELAÇÕES BÁSICAS FUNDAMENTAIS

As relações teóricas, que regem a interação da radiação das microondas com a amostra e com os reagentes utilizados para a digestão, são basicamente aquelas que, de uma forma geral, regulam a interação entre matéria e energia. Obviamente, o tipo específico de radiação restringe as considerações e os efeitos da mesma energia sobre a amostra e sobre os reagentes presentes durante a ação das microondas no sistema.

As microondas são ondas eletromagnéticas (Figuras 5.2 e 5.3) e, como tal, são portadoras de energia. Cobrem uma faixa de frequências do espectro eletromagnético que varia de 300 a 300.000 MHz (Figura 5.3). De acordo com o regulamento da Comissão Federal de Comunicações e das Leis Internacionais de Rádio, somente quatro frequências são permitidas para uso industrial, científico e doméstico:  $915 \pm 25$ ,  $2450 \pm 13$ ,  $5800 \pm 74$  e  $22125 \pm 125$ , em MHz. Os fornos de microondas comerciais fabricados para uso doméstico ou



para laboratórios empregam microondas de 2450 MHz. A potência que se gera em um forno de microondas do tipo doméstico ou analítico cobre uma faixa de 600 a 700 W, mas alguns equipamentos modernos operam com uma potência de 1.100 W que, em outras palavras, significa um fornecimento de até 15.774 cal min<sup>-1</sup>.

(1 kW = 239 cal s<sup>-1</sup>).

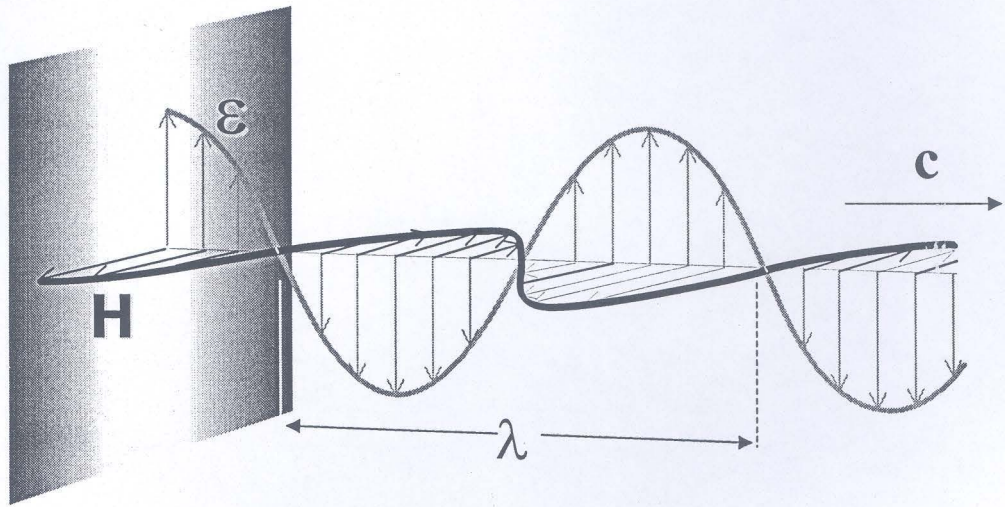


Fig. 5.2. Ilustração de uma onda eletromagnética polarizada propagando-se num plano perpendicular a esta folha ( $\lambda$  = comprimento de onda,  $\epsilon$  = campo elétrico,  $H$  = campo magnético). Cortesia Milestone.

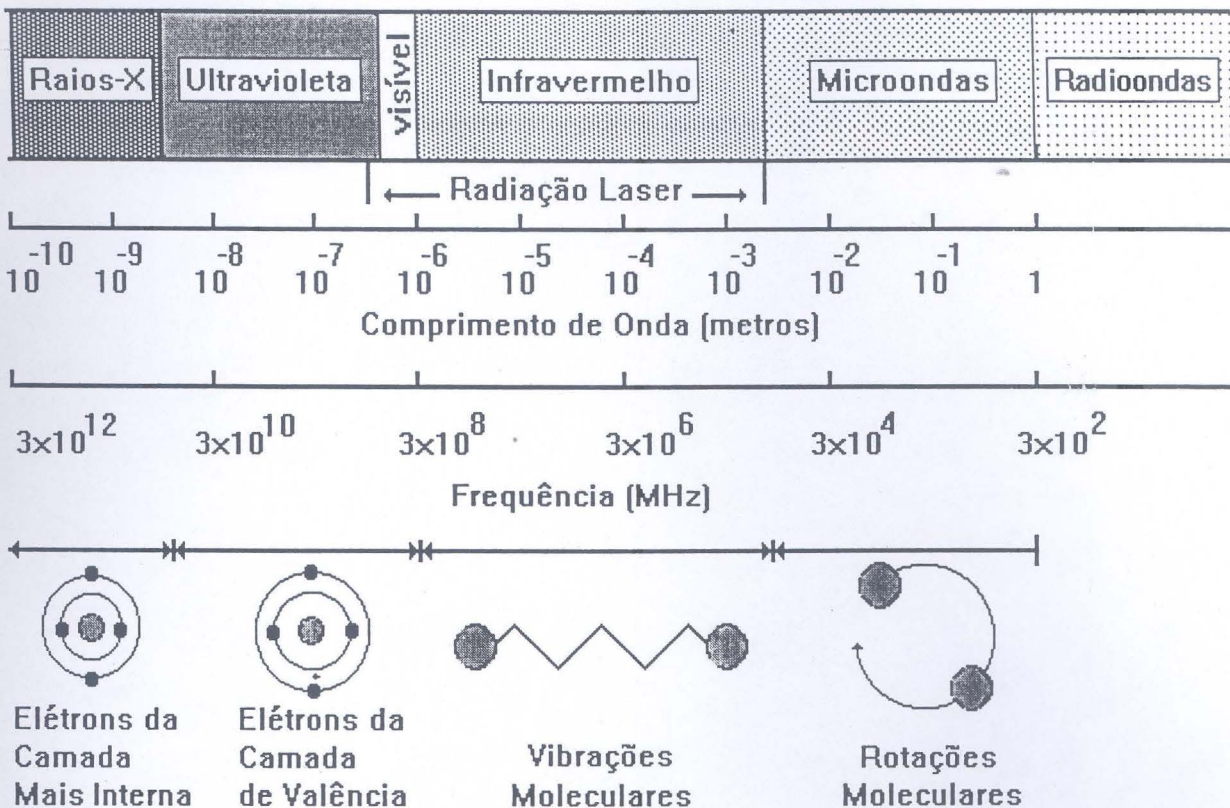


Fig. 5.3. Representação de uma parte do espectro eletromagnético<sup>1</sup>

Quando um material não transparente às microondas absorve este tipo de radiação, o material pode sofrer um aumento considerável na sua temperatura, devido, principalmente, à interação da radiação eletromagnética com os íons dissolvidos e com o solvente, provocando *migração iônica* e *rotação de dipolos*.

A ocorrência destes dois processos resulta em um movimento molecular no material, que também contribui para o aquecimento do mesmo. Estes dois processos ocorrem quando microondas interagem com a solução de um ácido (ou mistura de ácidos) usado para a digestão da amostra de interesse.



# Formas de aquecimento

## Aquecimento condutivo

## Aquecimento por microondas

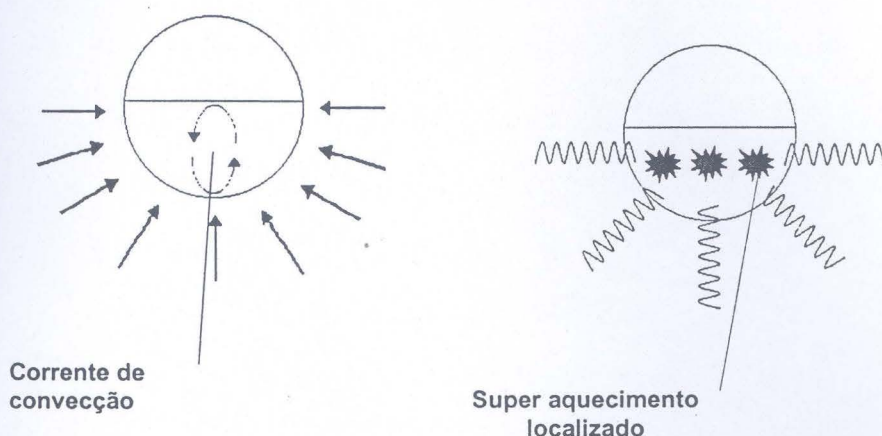


Fig. 5.4. Visões pontuais sobre as formas de aquecimento condutivo e por microondas.

Somente a energia das microondas não é suficiente para a quebra das ligações químicas, devendo ser ressaltada a importância destes mecanismos de conversão de energia (Tabela 5.1). A conversão de energia *in situ* apresenta-se muito atrativo do ponto de vista químico, pois sua magnitude irá depender das propriedades das moléculas, o que permite algum controle das propriedades dos materiais e na seletividade das reações. Os químicos estão bastante familiarizados com aquecimento condutivo (por exemplo, placas aquecedoras, chama ou fornos convencionais). O aquecimento por microondas envolve absorção direta de energia pelo material que está sendo aquecido (Fig.5.4). Assim, novos métodos são necessários para uma correta aplicação das microondas em diferentes campos da química.

As microondas apresentam radiação não ionizante, sendo muito menor que a energia necessária para quebrar as ligações das moléculas orgânicas comuns (Tabela 5.1). Isto não significa que não ocorram outros efeitos

biológicos ou significativas interações da radiação eletromagnética com a matéria.

**Tabela 5.1.** Energia das microondas × energia eletromagnética

<b>Tipo de radiação</b>	<b>Frequência (MHz)</b>	<b>Energia Quântica (eV)</b>
Raios-X	$3,0 \times 10^{13}$	$1,24 \times 10^5$
Ultravioleta	$1,0 \times 10^{13}$	4,1
Visível	$6,0 \times 10^9$	2,5
Infravermelho	$3,0 \times 10^6$	0,012
<i>Microondas</i>	2450	0,0016

<b>Tipo de ligação química</b>	<b>Energia de ligação química (eV)</b>
H-OH	5,2
H-CH <sub>3</sub>	4,5
H-NHCH <sub>3</sub>	4,3
H <sub>3</sub> C-CH <sub>3</sub>	3,8
PhCH <sub>2</sub> -COOH	2,4

(adaptado de Knapp, 1998) <sup>15</sup>

### 5.2.2.1. Migração Iônica

A migração iônica consiste no movimento eletroforético dos íons dissolvidos de um lugar para outro no interior da solução da amostra. O movimento dos íons é causado pela interação entre as espécies iônicas e o campo elétrico oscilante das microondas. Os íons se deslocam produzindo um fluxo de corrente (Fig. 5.5), cujo movimento sofre resistência causada por outras espécies com fluxo oposto ao deslocamento. Como resultado desta resistência, são produzidas perdas do tipo  $I^2R$  (produção de calor) provocando um aumento na temperatura do meio, imediatamente ao redor de cada íon que migra. O



movimento dos íons aumenta à medida que a temperatura também aumenta, provocando, assim, um efeito do tipo “avalanche”.

## Migração iônica

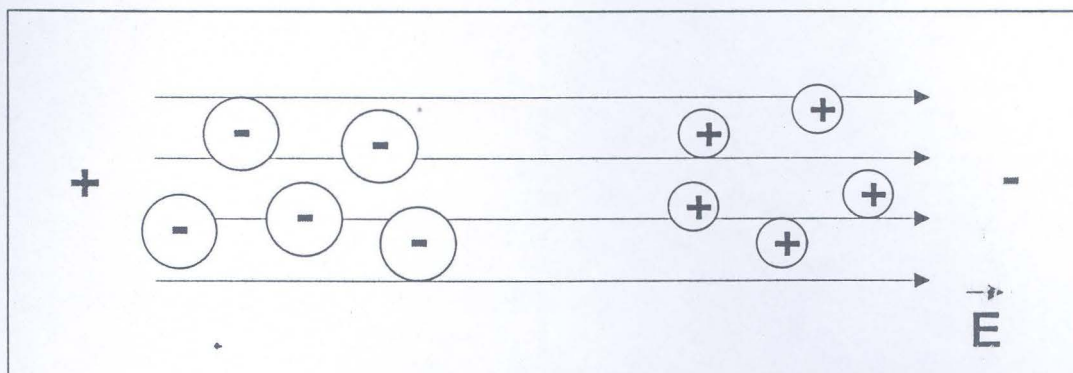


Fig. 5.5. Representação esquemática da migração iônica

Toda solução iônica tem pelo menos duas espécies iônicas (íons  $\text{Na}^+$  e íons  $\text{Cl}^-$ , por exemplo) e todos os íons contribuem para o processo de aquecimento. A contribuição de cada íon depende de sua concentração e sua mobilidade no meio (Tabela 5.2). A mobilidade depende do tamanho, carga e condutividade do íon, e também da temperatura.

**Tab. 5.2.** Efeito do aumento da concentração de NaCl no fator de dissipação <sup>15</sup> (adaptado de Knapp, 1998)

Concentração ( $\text{mol l}^{-1}$ )	Tangente $\delta$
0,0	0,157
0,1	0,240
0,3	0,435
0,5	0,625

### 5.2.2.2. Rotação de Dipolo

Refere-se ao efeito que o campo elétrico oscilante das microondas causa às moléculas da amostra que possuem momento dipolar induzido ou permanente. Quando se estabelece um campo elétrico, as moléculas dipolares se alinham com os polos deste campo elétrico (Fig. 5.6).

Como as ondas eletromagnéticas geram campos elétricos positivos e negativos alternados, provoca-se uma desordem e agitação das moléculas dipolares, transformando-se em calor a energia absorvida para o realinhamento das moléculas. A Figura 5.7 está exagerada para efeito de ilustração. No entanto, o que ocorre é uma rápida mudança de posição das moléculas, que passam um pouco mais de tempo em uma direção que em outra. Quando o campo elétrico é removido, ocorre o retorno das moléculas à desordem, em um tempo de relaxação  $t$  e energia térmica é gerada.



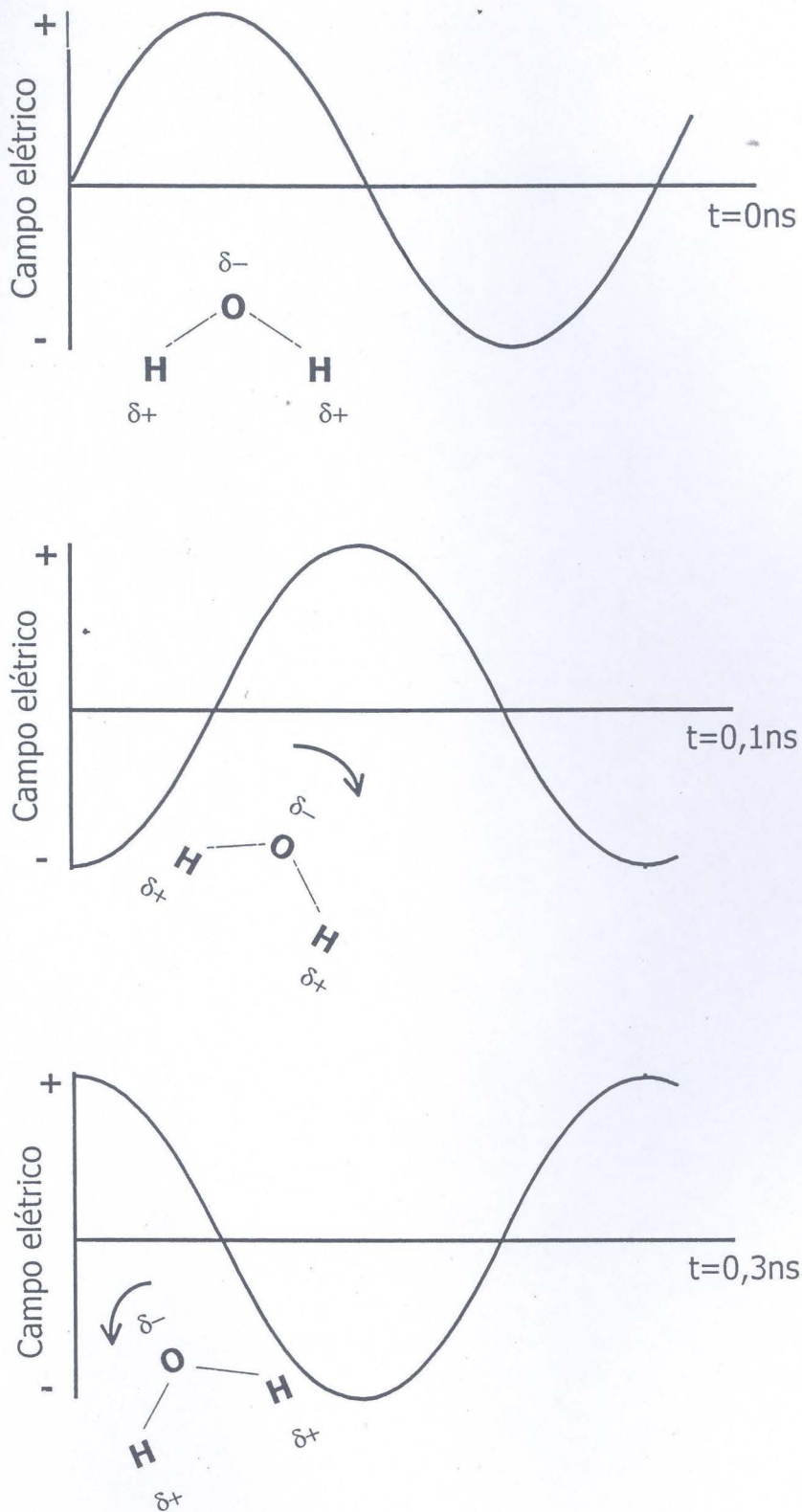
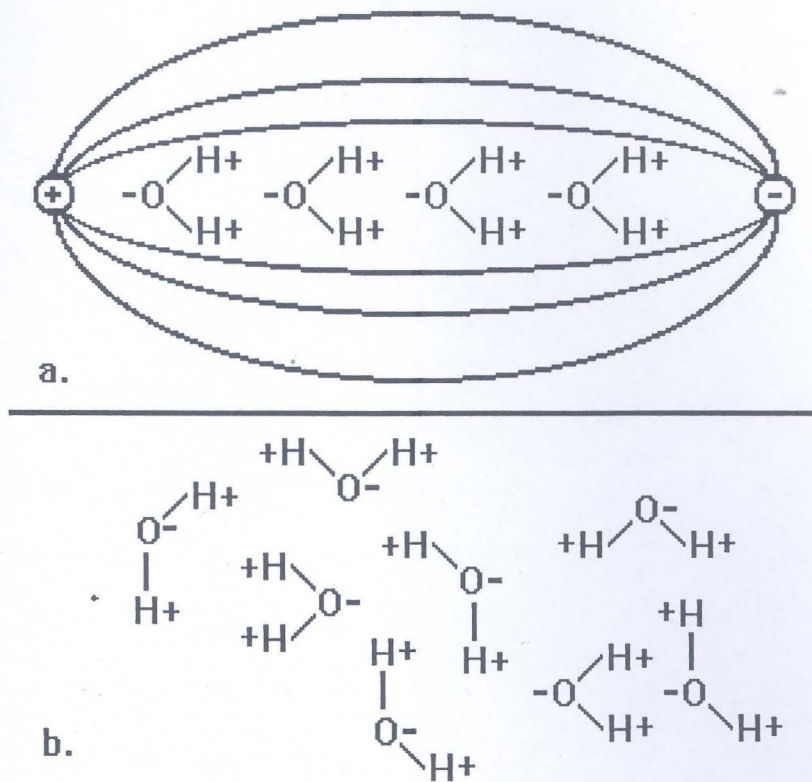


Fig. 5.6. Rotação de uma molécula de água com o campo elétrico de uma microonda (cortesia Milestone)



**Fig. 5.7.** *Representação da resposta molecular a um campo eletromagnético. (a) moléculas polarizadas alinhadas com os pólos do campo eletromagnético; (b) desordem termicamente induzida quando o campo eletromagnético é alterado (copiado de E.D.Neas, M.J. Collins . Microwave Heating, In: Kingston & Jassie<sup>2</sup>)*

Quando se utiliza a frequência de 2450 MHz, o alinhamento das moléculas e seu retorno ao estado de desordem ocorre  $4,9 \times 10^9$  vezes por segundo, o qual resulta em um aquecimento rápido e eficiente. O aquecimento devido a este processo depende do tempo de relaxação da amostra, o qual é definido como o tempo necessário para ordenar totalmente e desordenar 63% da amostra que, por sua vez, depende da temperatura e viscosidade da amostra.



#### 5.2.2.4. Capacidade de Penetração das Microondas

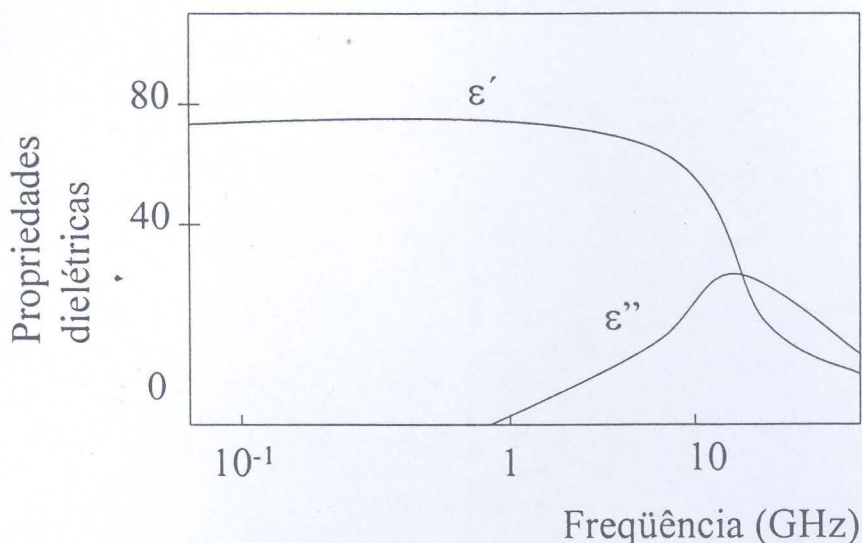
Quando se irradia um material qualquer com microondas, existem três possibilidades quanto à penetração da onda eletromagnética:

- a) Reflexão: o material reflete as microondas sem ser afetado pelas mesmas.
- b) Transparência: as microondas atravessam o material sem provocar nenhum efeito no material.
- c) Absorção: o material absorve total ou parcialmente a radiação.

Para digestões assistidas por microondas explora-se a absorção das microondas. Nesta situação, a energia eletromagnética das microondas que é absorvida é convertida em energia térmica (calor), com o conseqüente aquecimento do meio reacional. Como os materiais diferem na sua habilidade de conversão da energia eletromagnética das microondas em calor, é importante conhecer o fator de dissipação de energia da amostra. Este fator representa a capacidade que cada material possui em absorver energia de microondas. Esta absorção está diretamente relacionada com o grau de penetração da radiação no material. A penetração é nula nos materiais que refletem microondas, como os metais, e infinita nos meios transparentes (quartzo e Teflon™ são praticamente transparentes).

Na Fig. 5.8 estão representadas as propriedades dielétricas da água destilada em função da freqüência, a 25°C. Observa-se que apreciáveis valores de perdas dielétricas ocorrem acima de 10000 Hz, enquanto que os microondas domésticos operam a freqüências muito inferiores, 2450 Hz. Existe uma razão prática para se utilizar essa baixa freqüência: é necessário que o alimento seja eficientemente aquecido em seu interior. Se a freqüência for ótima para uma

máxima velocidade de aquecimento, as microondas serão absorvidas nas regiões externas do alimento, e penetrarão muito pouco. Portanto, a profundidade de penetração, que é a profundidade dentro de um material onde a potência atinge a metade de seu valor na superfície, é um outro importante parâmetro experimental.



**Fig. 5.8.** *Propriedades dielétricas da água em função da frequência*<sup>3</sup>. (adaptado de Kingston & Haswell, 1997).

Quando a amostra é aquecida, o tempo de relaxação dielétrica irá mudar com o fator de dissipação e, conseqüentemente, com a profundidade de penetração. A Tabela 5.3 ilustra esta observação. O fator de dissipação decresce com a elevação da temperatura da água. Este decréscimo ocorre porque  $1/\tau$  aumenta com o aumento da temperatura da água e então a frequência rotacional da água não será coincidente com a frequência angular incidente das microondas, e a absorção decresce.



**Tabela 5.3.** Efeito da temperatura no fator de dissipação da água

Temperatura °C	Tangente $\delta$ ( $\times 10^4$ ) <sup>a</sup>
1,5	3100
5,0	2750
15,0	2050
25,0	1570
35,0	1270
45,0	1060
55,0	890
65,0	765
75,0	660
85,0	547
95,0	470

<sup>a</sup> Medidas feitas a 3000 MHz. Dados extraídos de Von Hippel, A.R. Dielectric Materials and Applications; John Wiley: New York, 1954; p. 301.

Quando ocorre absorção, a penetração vai depender fundamentalmente da relação entre o fator de perda ( $\epsilon''$ ), e a constante dielétrica ( $\epsilon'$ ) da amostra em particular. Esta relação é conhecida como fator de dissipação e representada por  $\tan \delta$ , sendo expressa pela razão entre o fator de perda e a constante dielétrica:

$$\tan \delta = \epsilon'' / \epsilon'$$

A constante dielétrica  $\epsilon'$  pode ser vista como uma medida da habilidade da amostra em se opor ao caminho das microondas, e o fator de perda dielétrica  $\epsilon''$  como a eficiência da conversão da energia da radiação microondas em calor (capacidade da amostra e dissipar a quantidade de energia absorvida na forma de calor). Quanto maior for a capacidade de dissipação de uma amostra, menor será a capacidade de penetração das microondas na mesma. A magnitude da razão  $\epsilon'' / \epsilon'$  fornece uma idéia da transformação da energia das microondas em calor em cada material. Valores do fator de dissipação de alguns materiais

são apresentados na Tabela 5.4. Maiores valores de  $\tan \delta$  representam maior absorção de microondas.

**Tabela 5.4.** Fatores de dissipação( $\tan \delta$ ). Medidas efetuadas a 3000 MHz<sup>3</sup>. (adaptado de Kingston & Haswell, 1997)

<i>Material</i>	<i>Temperatura (°C)</i>	<i>Fator de Dissipação (<math>\tan \delta \times 10^4</math>)</i>
<i>Água</i>	25	1570,0
<i>Quartzo fundido</i>	25	0,6
<i>Cerâmica F-66</i>	25	5,5
<i>Vidro borossilicato</i>	25	10,6
<i>Vidro fosfatado</i>	25	46,0
<i>Sílica</i>	25	0,6
<i>Porcelana n° 4462</i>	25	11,0
<i>Plexiglass</i>	27	57,0
<i>Nylon 66</i>	25	128,0
<i>Cloreto de polivinila</i>	20	55,0
<i>Polietileno</i>	25	3,1
<i>Polipropileno</i>	25	2,0
<i>Poliestireno</i>	25	3,3
<i>Teflon PTFE</i>	25	1,5
<i>Teflon PFA</i>	25	1,5

A maioria dos dados de perda e constante dielétrica foram obtidos à temperatura ambiente para um grande número de materiais. Alguns trabalhos mais atuais, no entanto, apresentam dados relacionados às temperaturas que os sólidos atingem após o aquecimento em fornos de microondas durante um determinado período de tempo (Tabela 5.5).



### 5.2.3. ÁGUA COMO SOLVENTE

Como, na grande maioria dos casos, o analista utiliza soluções aquosas para a realização de uma análise, é conveniente conhecer o efeito das microondas sobre a água.

Para moléculas pequenas, tais como a molécula da água, à medida que a temperatura aumenta, a migração iônica também aumenta, mas a contribuição da rotação de dipolo diminui. Portanto, quando a água é aquecida mediante irradiação com microondas, em princípio a absorção de radiação é dominada pela contribuição da rotação dipolar. Entretanto, à medida que a temperatura aumenta, a contribuição da migração iônica torna-se mais importante. A contribuição relativa de cada um destes fatores depende essencialmente da mobilidade e do tempo de relaxação. Em uma solução aquosa contendo um ácido ou uma mistura de ácidos, a concentração iônica da solução também desempenha um papel importante na capacidade da solução em absorver radiação. Se a mobilidade e a concentração iônica forem baixas, o aquecimento da amostra dependerá essencialmente da rotação dipolar. Por outro lado, à medida que a mobilidade e a concentração aumentam, o aquecimento por microondas será dominado pela migração iônica e o tempo de aquecimento dependerá cada vez menos do tempo de relaxação da solução.

**Tabela 5.5.** Efeito do aquecimento por microondas na temperatura dos sólidos <sup>3</sup>

Substância	T(°C)	Tempo (min)
Al	577	6
C	1283	1
Co <sub>2</sub> O <sub>3</sub>	1290	3
CuCl	619	13
FeCl <sub>3</sub>	41	4
MnCl <sub>2</sub>	53	1,75
NaCl	83	7
Ni	384	1
NiO	1305	6,25
SbCl <sub>3</sub>	224	1,75
SnCl <sub>2</sub>	476	2
SnCl <sub>4</sub>	49	8
ZnCl <sub>2</sub>	609	7
CaO	83	30
CeO <sub>2</sub>	99	30
CuO	701	0,5
Fe <sub>2</sub> O <sub>3</sub>	88	30
Fe <sub>3</sub> O <sub>4</sub>	510	2
La <sub>2</sub> O <sub>3</sub>	107	30
MnO <sub>2</sub>	321	30
PbO <sub>2</sub>	182	7
Pb <sub>3</sub> O <sub>4</sub>	122	30
SnO	102	30
TiO <sub>2</sub>	122	30
V <sub>2</sub> O <sub>5</sub>	701	9
WO <sub>3</sub>	532	0,5

*Nota: Todos os experimentos se iniciaram à temperatura ambiente. As amostras (25 g) foram aquecidas em um forno de 1 kW (2.450 MHz) com um frasco contendo 1000 mL de água. (adaptado de Kingston & Haswell, 1997).*



**Tabela 5.6.** Capacidade calorífica de ácidos minerais <sup>2</sup> (adaptado de Kingston & Jassie, 1988)

Solução ácida	Concentração (mol l <sup>-1</sup> )	Capacidade calorífica (cal g <sup>-1</sup> °C <sup>-1</sup> )
Acético (100 %)	17,4	0,4947
Clorídrico (37,2 %)	12	0,5863
	6	0,7168
	1	0,9378
Fluorídrico (49 %)	28,9	0,6960
Nítrico (70,4 %)	15,9	0,5728
	8	0,7162
	1	0,9497
Fosfórico (85,5 %)	14,8	0,4470
Sulfúrico (96,06 %)	18	0,3499
	6,7	0,6142
	1,1	0,9142
	1	0,9339
Água	55	0,9997

É importante observar que a energia não é absorvida apenas por solventes polares (ácidos minerais, solventes orgânicos, reagentes, misturas aquosas), produzindo calor e acelerando as reações químicas, mas também por algumas moléculas da amostra, pelos materiais onde a amostra está contida e por superfícies que, idealmente, não se desejaria aquecer durante a reação. As microondas podem também ser absorvidas por tecidos. Na maioria dos países já estão estabelecidas as faixas de tolerância e os limites para a frequência da energia eletromagnética, tempo de exposição, massa do corpo, tempo, periodicidade de exposição, etc. A exposição à energia de fornos domésticos ou de laboratório é limitada a 5 mW/cm<sup>2</sup> a uma distância de 5 cm de qualquer

superfície do sistema. Os fabricantes devem informar o projeto e controle de qualidade, incluindo medidas de segurança quanto à radiação e acidentes, além de informar qualquer defeito no produto (*i.e.*, que represente risco de radiação a qualquer pessoa). Os efeitos biológicos já estão detalhados em mais de 1000 publicações, sendo que os principais se referem aos efeitos térmicos, muitas vezes provocando superaquecimento do tecido exposto. Comparando-se com a luz do sol, que provoca aquecimentos e fenômenos de superfície, a energia das microondas penetra na pele nos tecidos subcutâneos, elevando as temperaturas do tecido e do sangue. Diferentes frequências promovem diferente energia de penetração no tecido humano (Tabela 5.7).

**Tabela 5.7.** Profundidade de penetração das microondas em função da frequência. (Kingston & Haswell, 1997).

Frequência (GHz)	Profundidade de penetração (cm)	Energia ( $\mu\text{J}/\text{cm}$ )
0,915	3,03	17,3
2,450	2,05	20,6
3,0	1,97	20,9
30,0	0,097	143,3
100,0	0,032	376,4
300,0	0,023	579,1

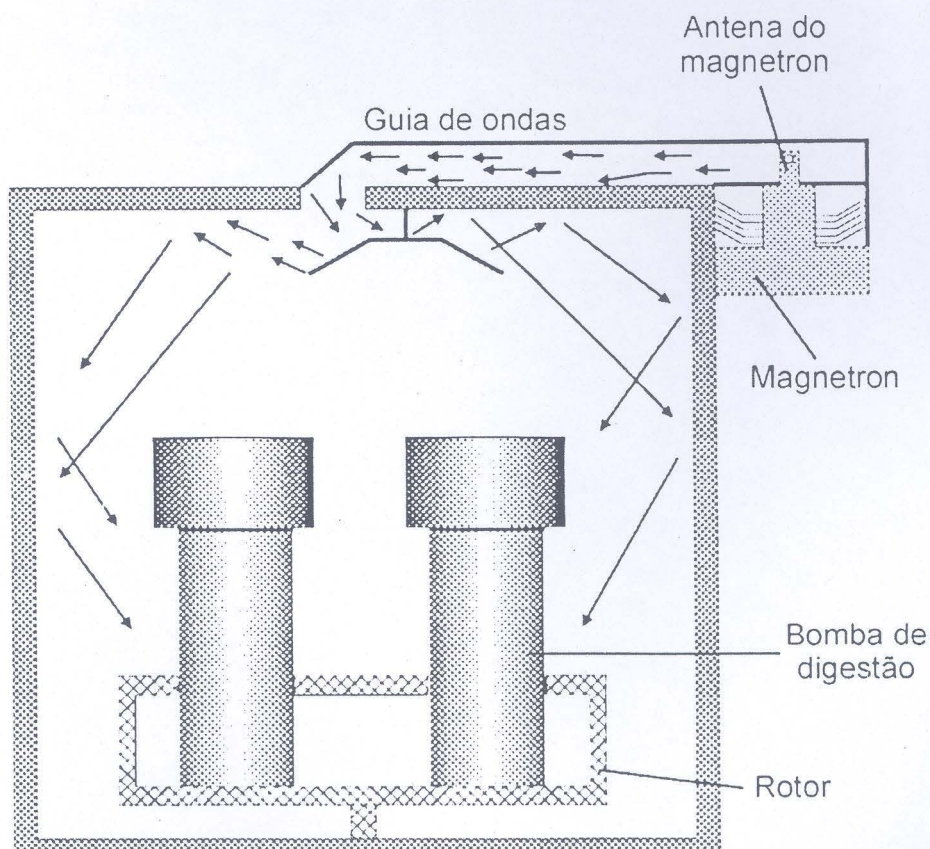


## 5.3. INSTRUMENTAÇÃO PARA DIGESTÃO COM MICROONDAS

### 5.3.1. Sistema com cavidade (forno de microondas)

Um forno de microondas com cavidade para propósitos analíticos (Fig.5.9) consta fundamentalmente de seis componentes:

- i. Magnetron
- ii. Guia para as microondas
- iii. Distribuidor de ondas (na realidade um refletor rotatório)
- iv. Cavidade
- v. Frasco de reação
- vi. Bandeja rotatória ou rotor (usado para fixar os frascos de reação)



**Fig 5.9.** *Desenho esquemático de um forno de microondas, mostrando bombas de digestão fixadas em um rotor, sob ação de microondas homogeneamente espalhadas por um refletor rotatório*

A radiação produzida pelo magnetron é transportada através do guia das microondas para a cavidade, onde é distribuída pelo distribuidor e circulador em direções específicas que permitem uma maior irradiação da zona próxima ao centro da cavidade. A bandeja rotatória permite expor a amostra a uma radiação homogênea e reprodutível, dependendo do projeto do forno. Existem fornos que operam com 2 magnetrons e que garantem uma maior e mais homogênea transferência de energia para cada frasco de reação. O número de bombas de digestão varia de 1 a 24, dependendo do fabricante. Existe um fabricante que oferece um modelo de forno de microondas que emprega sistema de digestão com refrigeração dos vasos de reação (Fig. 5.13), permitindo que os frascos sejam abertos decorridos cerca de 10 min após a digestão ter se completado. Existem frascos de digestão que também permitem acomodar minifrascos de digestão em seu interior.

De todos os componentes mencionados, o magnetron mereceu uma atenção especial no passado, porque ele é considerado o “coração” do forno de microondas. Hoje é considerado um componente simples e de custo relativamente baixo. Consiste da combinação de um anodo, um catodo e uma série de cavidades de ressonância, todos arrumados em uma geometria cilíndrica. Rente ao catodo deste tubo existe um campo magnético. Quando se aplica uma alta voltagem através dos eletrodos, geram-se elétrons que entram em ressonância sob a influência do campo magnético. Isso produz oscilação do magnetron. Nestas condições, os elétrons cedem energia com frequência variável ou fixa a qual é irradiada. Todos os instrumentos para decomposição de amostras possuem magnetron que gera microondas com uma frequência fixa de 2450 MHz. Em alguns instrumentos, a potência da energia elétrica que o magnetron recebe é de aproximadamente 1200 W, sendo que aproximadamente metade (600-700 W) é convertida em energia eletromagnética. Atualmente



existem equipamentos comerciais que fornecem até 1600 W na forma de microondas.

A potência de radiação emitida pelo magnetron é controlada mediante a fixação de ciclos de operação de forma descontínua. Esses “ciclos de trabalho” definem a relação de tempo na qual o magnetron permanece ativo ou inativo. A eficiência na produção de microondas de um magnetron é afetada principalmente pelo superaquecimento do mesmo. A causa principal do superaquecimento é devida às ondas que retornam por reflexão ao seu ponto de origem. Em equipamentos modernos esse inconveniente não se constitui em uma limitação séria.

## RECIPIENTES PARA A DIGESTÃO

A primeira condição a cumprir é que os materiais dos frascos de digestão sejam transparentes às microondas, de tal forma que as microondas sejam absorvidas pela solução do meio reacional. Os materiais mais empregados para fabricação dos vasos ou copos de reação são o PTFE (Teflon™ é marca registrada da DuPont), PFA (perfluoroalcoxi) e TFM™ (marca registrada da Hoechst para PTFE quimicamente modificado). Os materiais preferidos são o PFA e TFM por apresentarem melhor desempenho que o Teflon™. O Teflon™ pode sofrer deformação mesmo à temperatura ambiente, mas a deformação dos vasos das bombas de digestão é considerada desprezível quando são utilizadas temperaturas menores que 150°C. Para temperaturas maiores a deformação aumenta com a temperatura, tornando-se mais difícil manter os frascos vedados. Além disso a vida útil dos frascos também diminui. Um outro aspecto que concorreu para o desenvolvimento do PFA e do TFM é que o Teflon é um material poroso mesmo quando de ótima qualidade. Dependendo da fabricação a porosidade pode ser mínima, mas espera-se migração de vapores através do

mesmo. Além disso, também existem riscos de perdas por adsorção e contaminação. O ponto de fusão do PFA situa-se entre 300 e 310 °C. A estabilidade térmica do PFA limita o seu uso para condições em que a temperatura não ultrapasse 260 °C. O ponto de fusão do TFM situa-se entre 320 e 340 °C e a máxima temperatura operacional é de 300°C. O TFM é recomendado pelos fabricantes dos fornos mais modernos, quando se pretende trabalhar com temperaturas mais altas, mas não recomendam digestões muito longas nesta temperatura (<20 min). Mesmo assim, convém salientar que, como a vida útil do revestimento interno ("liner") diminui muito trabalhando-se com temperaturas muito elevadas, recomenda-se não ultrapassar 260 °C. Existem vários tipos de frascos de digestão para fornos de microondas. Os frascos de digestão para fins analíticos, possuem volumes internos que variam de 25 a 120 ml, podendo ser equipados com sensores de pressão e temperatura individuais ou coletivos, e podem ser de vários tipos:

- “com membrana de ruptura” (Fig.5.10),
- “pistão” (Fig.5.11),
- “pistão com refrigeração” (Fig.5.12 e 5.13), e
- “com válvula de alívio” (Fig. 5.14 e 5.15).

Uma maneira geral de classificar os frascos de digestão se baseia na possibilidade ou não de continuar a digestão após um aumento súbito de pressão. Um frasco com membrana de ruptura seria denominado do tipo "sem fechamento" (do inglês non-reclosing), pois permanece aberto após a ruptura da membrana. Analogamente, um frasco com abertura momentânea da válvula seria do tipo “com fechamento” (reclosing type). Esses modelos de frascos representam tres gerações de sucessivos desenvolvimentos na área. Os frascos e



demais dispositivos de segurança são as principais diferenças entre um forno de microwondas para laboratório e um outro para uso doméstico.

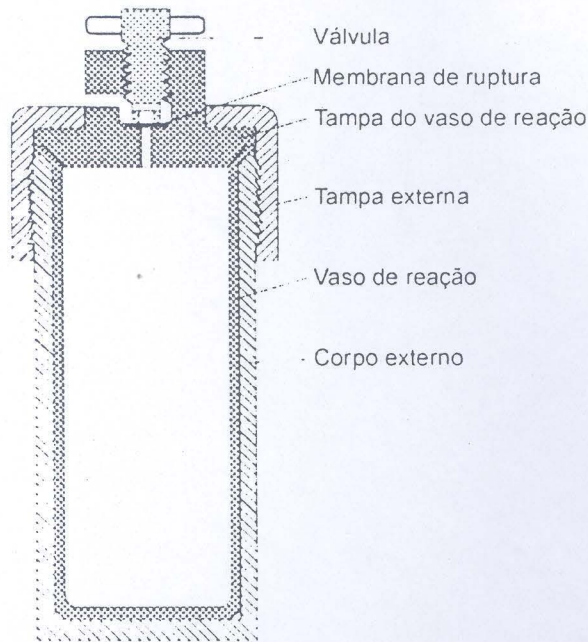


Fig. 5.10. Frasco de digestão com membrana de ruptura

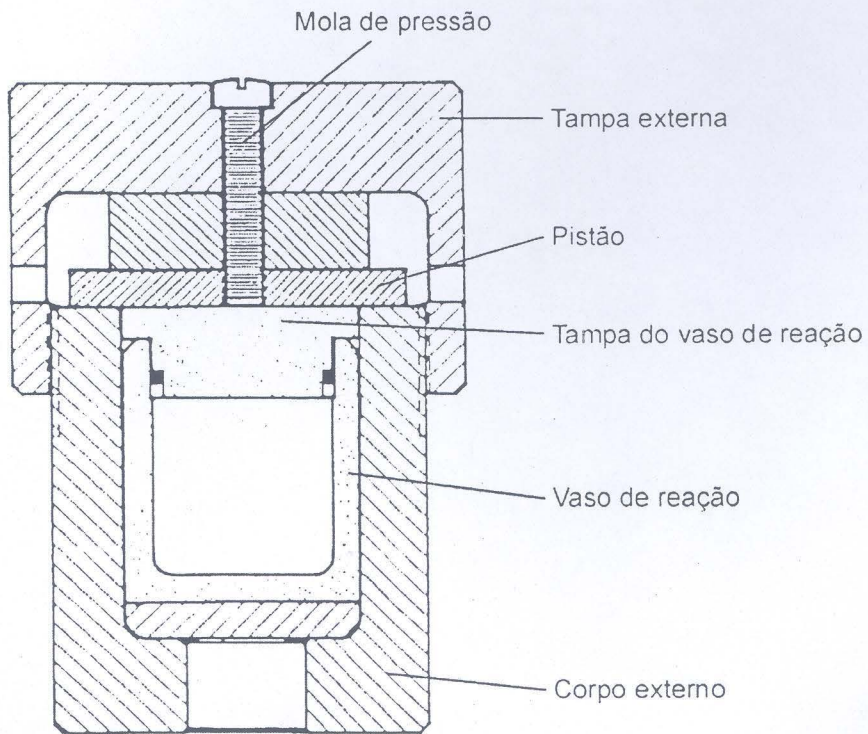
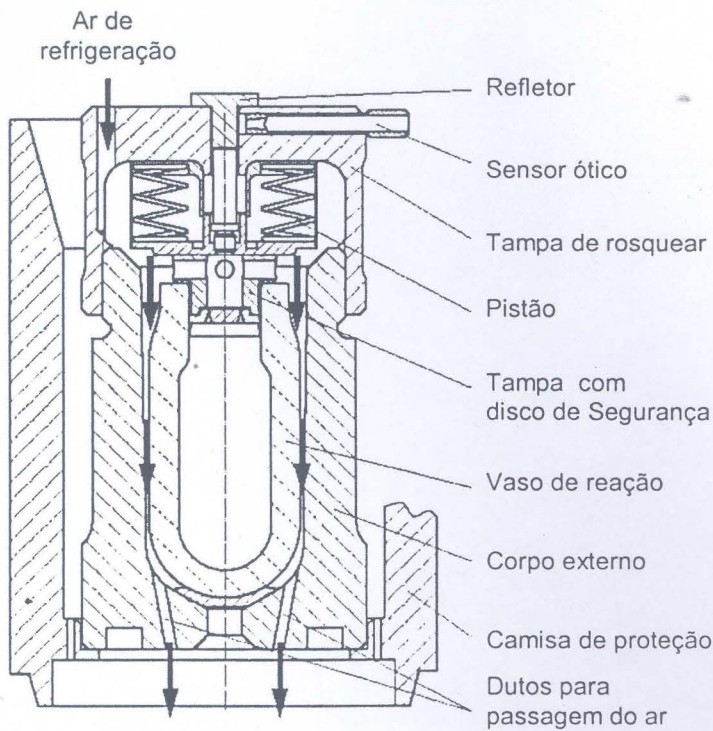
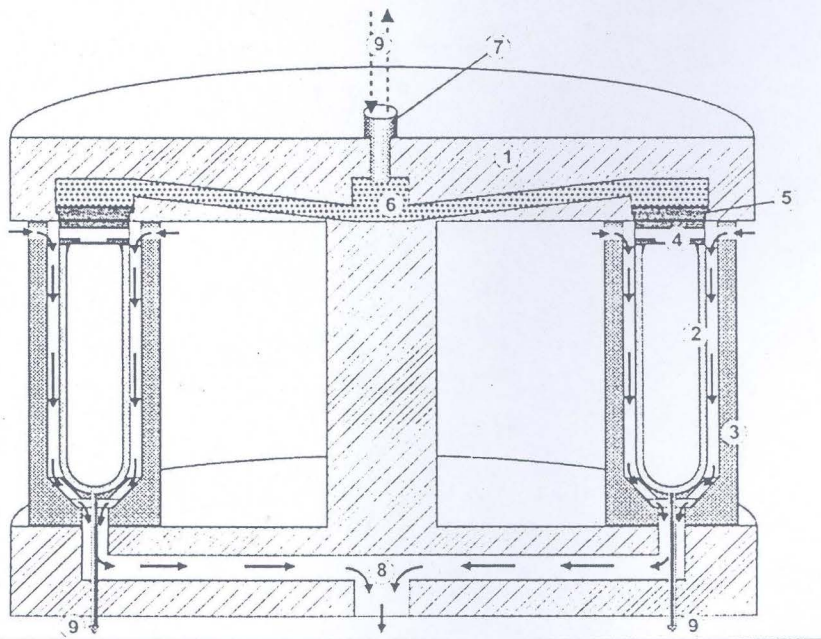


Fig. 5.11. Frasco de digestão tipo pistão



**Fig. 5.12.** Corte transversal de um frasco de digestão com vaso de reação refrigerado a ar modelo PMD (cortesia Anton Paar)



**Fig.5.13.** Corte transversal de rotor de forno de microondas com duas bombas de digestão tipo pistão com refrigeração: 1=rotor; 2=vaso de reação; 3=copo externo de proteção; 4=macho de PTFE; 5=pistão; 6=óleo de silicone; 7=transdutor de pressão; 8= ar frio; 9=transmissor de infravermelho para dados de pressão e temperatura (Multiwave, cortesia Perkin Elmer/Anton Paar)



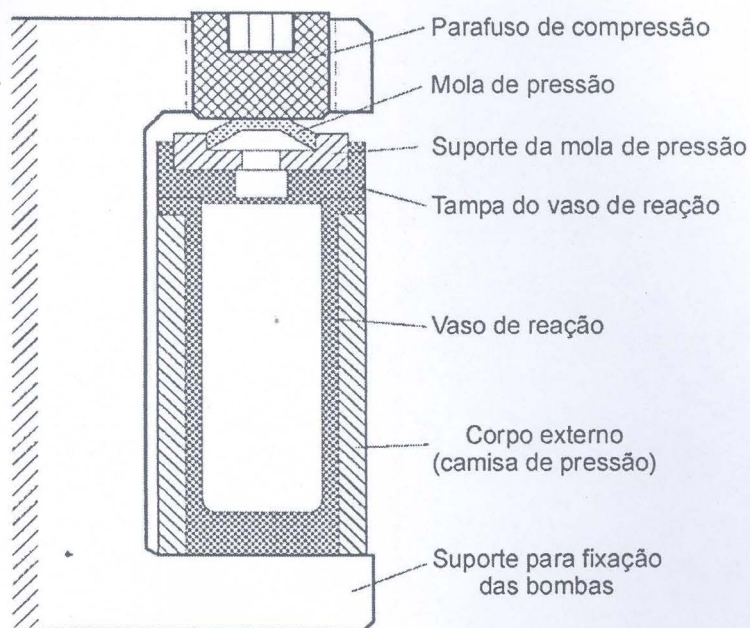


Fig. 5.14. Frasco de digestão com válvula de alívio (cortesia Milestone)

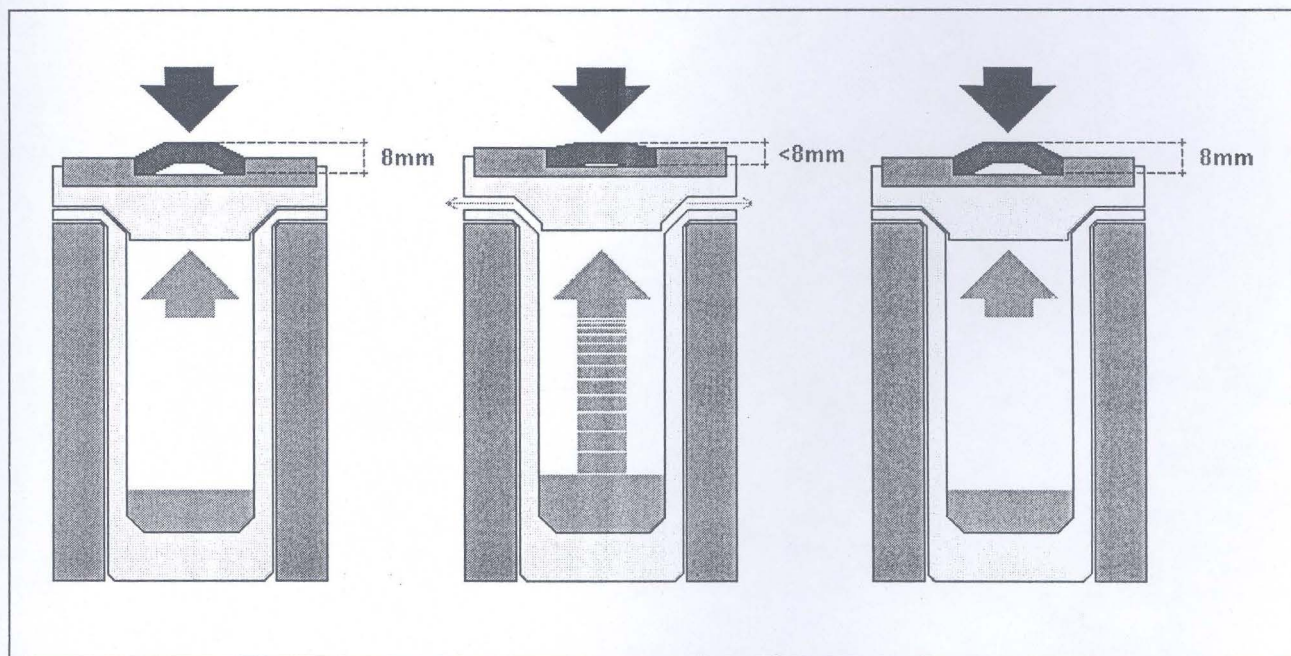


Fig. 5.15. Ilustração da abertura da válvula de alívio quando a pressão interna for superior a 60 bar (cortesia Milestone)

O uso de recipientes fechados para digestões com microondas tem sido inevitavelmente recomendado nos casos em que é preciso aproveitar o efeito de altas temperaturas para dissolver amostras de “difícil” decomposição, nas quais se pretende determinar componentes voláteis. Em geral, as vantagens preconizadas para digestões assistidas por microondas em frascos de digestão fechados são semelhantes às aquelas já mencionadas para os sistemas fechados de alta pressão com aquecimento convencional (bombas de digestão), quando comparados com sistemas abertos:

- a) Maior eficiência na dissolução em altas temperaturas
- b) Risco reduzido de perdas de analitos por volatilização
- c) Risco reduzido de contaminações devidas ao ambiente de trabalho.
- d) Menor consumo de reagentes de alta pureza

Entre as desvantagens inerentes aos sistemas fechados que empregam os materiais mencionados, é que, geralmente, não se pode digerir massas de amostra muito elevadas, porque a pressão interna que se desenvolve dentro da bomba depende da pressão de vapor do ácido empregado e da pressão resultante causada pelos produtos gasosos gerados nas reações de decomposição. No caso de materiais orgânicos, sabe-se que o  $\text{CO}_2$  é o principal produto gasoso gerado, com pressão parcial proporcional à massa de carbono na amostra. Por exemplo, se as digestões forem feitas com 10 ml  $\text{HNO}_3$  em vaso de 100 ml e realizadas a  $250^\circ\text{C}$ , recomenda-se no máximo 250 mg de fígado bovino. Se a temperatura desejada para a digestão for de  $200^\circ\text{C}$  pode-se digerir até 1 g da mesma amostra no mesmo frasco. Em ambos os casos, a pressão interna no frasco será de 60 bar. Deve-se lembrar que altíssimas pressões poderão ser observadas, utilizando-se somente um ácido ou somente água dentro do frasco fechado, porque as pressões de vapor do ácido ou da água aumentam



consideravelmente com a temperatura. Por exemplo, a pressão desenvolvida por 10 ml de HCl 36% v/v em frasco fechado de 23 ml a 223 °C é de aproximadamente 97 bar ou 1430 psi (psi=libras por polegada ao quadrado). Temperaturas mais altas poderão ser empregadas, diluindo-se ou diminuindo-se a quantidade de ácido.

Outra limitação, seria a necessidade de se digerir amostras com teor de carbono semelhante, porque muitos equipamentos permitem o monitoramento indireto das digestões de todos os frascos, utilizando-se apenas um dos frascos de digestão com sensores de pressão e de temperatura. Nesse caso, a opção seria colocar a amostra com o maior teor de carbono na bomba contendo os sensores. Existe equipamento de um fabricante que possui um único transdutor de pressão para todos os frascos (Fig. 5.13), dispensando o controle quanto à semelhança entre as amostras, e outros com controle independente.

Historicamente, uma das maiores preocupações quanto aos recipientes fechados residia na qualidade dos materiais utilizados na fabricação dos frascos de digestão, de tal forma que pudessem suportar altas pressões. Para se ter uma idéia, os primeiros frascos comerciais eram feitos inteiramente de Teflon™ suportando no máximo 7 bar de pressão, e alguns fabricantes consideravam 20 bar como alta pressão. Gradativamente, os frascos de digestão foram redesenhados, e atualmente todos possuem um corpo externo feito com material também transparente às microondas e de altíssima resistência, podendo suportar pressões maiores que 150 bar. Do ponto de vista operacional, utilizam-se pressões menores. Os frascos de reação de PFA ou TFM possuem paredes relativamente finas e se ajustam no interior deste corpo externo. Os fornos de microondas que empregam frascos de digestão com válvula de alívio abrem momentaneamente a válvula, quando a pressão interna exceder 60 ou 100 bar, dependendo do fabricante. Os fornos com bomba tipo pistão com ou sem refrigeração limitam-se a pressões operacionais de 72 a 82 bar.

Outrossim, deve-se lembrar que, como existem inúmeras aplicações onde são comuns situações nas quais as digestões geram pressões de trabalho menores que 20 bar, existem fabricantes que oferecem mais de um tipo de bomba de digestão, em geral denominadas de bombas para “média pressão” e “alta pressão”.

Para fins analíticos, a escolha do melhor forno de microondas deve levar em consideração os frascos de digestão oferecidos (desenho, capacidade, durabilidade e custo), os sensores de temperatura e de pressão (custo, durabilidade e tempo de resposta), os programas para o controle e aquisição de dados, a opção para secagem dos digeridos, e os dispositivos de segurança.

### 5.3.2. Sistemas com microondas focalizadas

Sistemas de digestão com frascos pressurizados são usados com muito sucesso utilizando-se somente ácido nítrico, principalmente para amostras orgânicas e inclusive amostras inorgânicas, com a possibilidade de se usar até 24 bombas de digestão simultaneamente. Não obstante, uma das maiores desvantagens dos sistemas fechados é a limitação associada ao tamanho das amostras. Uma outra desvantagem das bombas de digestão, que ainda não havia sido mencionada, é a geração de  $H_2$  quando ligas metálicas e metais são dissolvidos com ácidos. Nestes caso, além de provocar um aumento na pressão interna da bomba, o hidrogênio é um excelente combustível, aumentando ainda mais o risco de explosão. Uma necessidade adicional está na necessidade de resfriamento e despressurização dos frascos para adição de reagentes durante o ciclo de aquecimento.

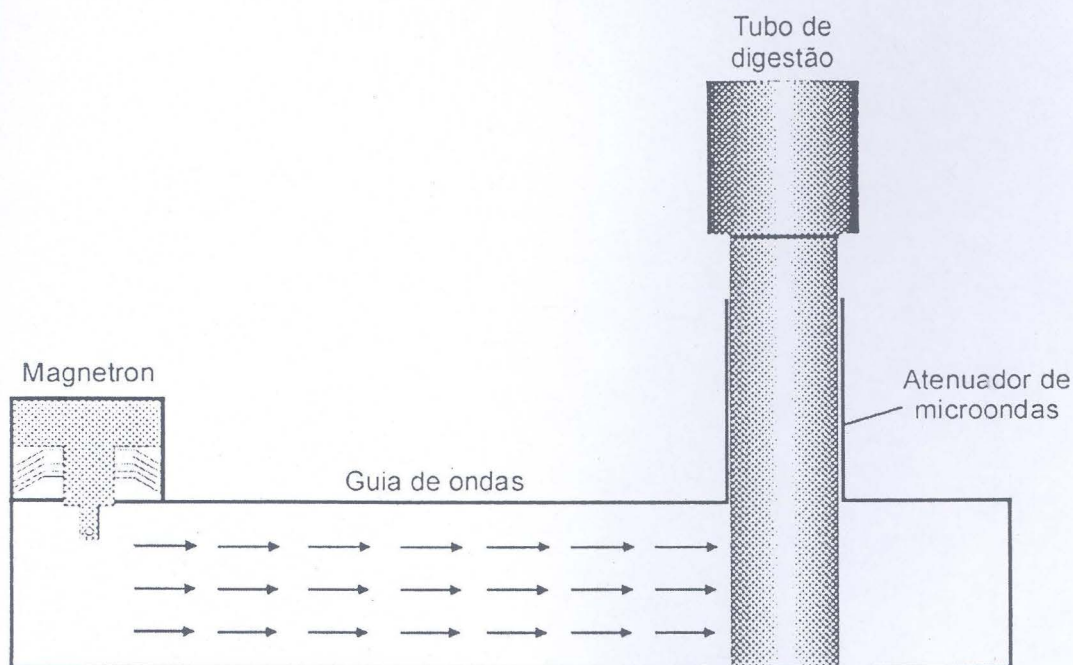
Sistemas de digestão de amostras que empregam as chamadas microondas focalizadas (Fig. 5.10), possibilitam um grande número de aplicações interessantes. As digestões são feitas em frascos adequadamente “fechados” à pressão atmosférica. Estes frascos têm a forma de um tubo com 30



a 40 cm de altura e 2 a 4 cm de diâmetro, e serão denominados "tubos de digestão" neste texto. Os tubos são feitos de quartzo, vidro borossilicato ou Teflon™, com capacidade para 50 , 100 ou 250 ml. No passado, e mesmo atualmente, estes tubos tem recebido a denominação de tubos "abertos". Na realidade, esses tubos de digestão possuem um dispositivo que é adaptado na sua extremidade superior, construído de forma a restringir contaminação pelo ar externo, possuindo entrada para adição contínua ou intermitente de reagentes, e proporcionando o refluxo do(s) vapor(es) do(s) solvente e do(s) ácido(s), de modo a aproveitar ao máximo a capacidade de digestão e minimizar as perdas de reagentes. As operações são realizadas com segurança nos equipamentos modernos, tomadas as precauções recomendadas pelos fabricantes.

No primeiro equipamento com microondas focalizadas, projetado em 1986, um único tubo de digestão era colocado diretamente no guia de ondas logo após o magnetron, de tal forma que somente a região do tubo contendo a amostra ficasse exposta ao feixe de radiação microondas. Como o restante do tubo permanece mais frio, cria-se uma região para condensação e refluxo, minimizando perdas de ácidos e de analitos por volatilização. Os equipamentos modernos de digestão com microondas focalizadas oferecem a possibilidade de se trabalhar "simultaneamente" com até 6 amostras diferentes posicionados em uma única guia de ondas (a radiação microondas é fornecida seqüencialmente por meio de refletores), simultâneamente com 4 tubos, utilizando-se 1 magnetron independente por tubo, e seqüencialmente com tubos posicionados em um carrossel contendo amostras de diferentes composições químicas, passando um tubo de cada vez pelo guia de ondas. Como os tubos são abertos, com entrada para diferentes reagentes, é possível fazer um programa de digestão diferente e totalmente independente para cada amostra. A potência das microndas focalizadas varia de 200 a 300 W para cada tubo de digestão. Nesse caso, cumpre lembrar que as microondas estão confinadas em um guia com

dimensões reduzidas (109,22 x 54,61 mm ou 86,36 x 43,18 mm de acordo com a IEC-International Electrotechnological Commission). Assim, microondas focalizadas, com potência de 200 W por amostra em tubo de digestão, são consideravelmente mais potentes que em frascos de digestão nos fornos com já descritos e que possuem cavidade de aproximadamente 30 x 30 x 30 cm. Convém observar que digestões assistidas por microondas focalizadas podem ser feitas com  $H_2SO_4$ , cujo uso é limitado nos frascos de digestão fechados, face ao elevado ponto de ebulição deste ácido. A utilização de microondas focalizadas no método de Kjeldhal para determinação de nitrogênio em diferentes amostras é um bom exemplo da maior versatilidade dos sistemas com microondas focalizadas. Existem outras aplicações que só podem ser implementadas em tubos de digestão “abertos”, com riscos reduzidos de explosão, e com massas de até 15 g de amostra.



**Fig. 5.10.** *Sistema de digestão com microondas focalizadas*



Os sistemas de decomposição abertos assistidos por microondas operam em pressão atmosférica, não apresentando problemas associados com o aumento de pressão, como nos sistemas fechados. A perda potencial de espécies voláteis é controlada pela condensação dos vapores em um condensador situado na extremidade superior do frasco (Fig. 5.11). Neste sistema, massas de até 15 g de amostra podem ser usadas, e a adição de reagentes em qualquer estágio do processo de decomposição é feita sem dificuldades. A adição de reagentes em qualquer momento do procedimento pode ser benéfica em relação à eficiência da digestão, constituindo-se em uma grande vantagem frente aos sistemas fechados, onde a adição de reagentes não pode ser realizada facilmente nos equipamentos comerciais disponíveis, sem resfriamento e abertura dos recipientes. Também, o sistema aberto pode evaporar uma mistura reagente até a secura rapidamente e eficientemente, uma vantagem particular para a remoção de HF após a decomposição de amostras geológicas, por exemplo. Além disso, a radiação não é do tipo pulsada, como nos fornos de microondas domésticos. Medidas de temperatura são possíveis, bem como o controle desta, podendo-se estabelecer programas pré-definidos.

Um aspecto interessante do sistema deve-se à capacidade de aplicar métodos variados para diferentes amostras simultaneamente, devido à possibilidade de operar cada frasco independentemente. Além disso, a aplicação de microondas focalizadas em baixas potências possibilita a aceleração da lixiviação de compostos organometálicos sem afetar a ligação metal-carbono ou ainda, extrair compostos orgânicos. A natureza focalizada de energia das microondas confere uma alta eficiência com a aplicação de potências relativamente baixas (200W).<sup>5</sup>

Uma aparente desvantagem deste sistema é que apenas uma amostra pode ser decomposta de cada vez, embora já estejam no mercado sistemas com duas ou seis cavidades (fabricados pela CEM), com capacidade de programação

da potência irradiada e temperatura desejada para cada amostra, independentemente, nos quais a energia das microondas é transferida para cada amostra seqüencialmente. Outra característica do sistema é que, por operar à pressão atmosférica, faz-se uso de um ácido com alto ponto de ebulição (como o ácido sulfúrico) para alcançar uma maior temperatura e, conseqüentemente, maior eficiência na decomposição de materiais orgânicos.

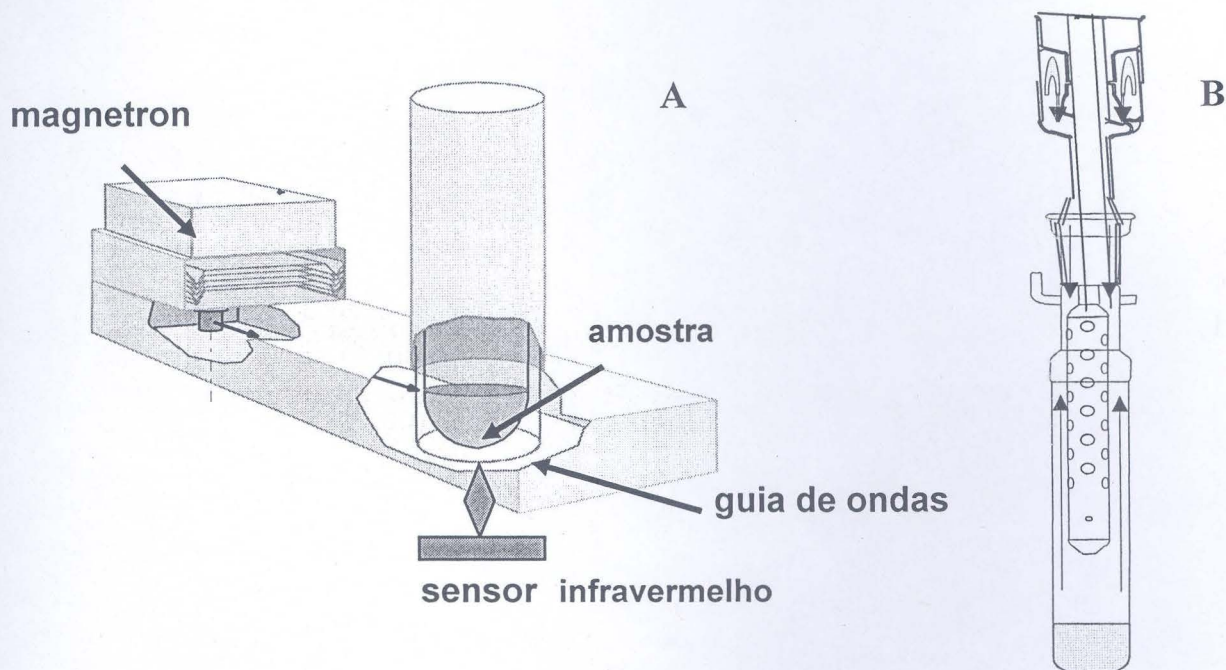


Figura 5.11. Sistema de decomposição por via úmida “aberto” com aquecimento por microondas focalizadas (A) e frasco normalmente utilizado com condensador (B).

A principal dificuldade da decomposição empregando microondas focalizadas é a distribuição não uniforme da radiação entre todas as cavidades, quando elas são operadas simultaneamente, e a elevada concentração ácida das



amostras após a decomposição.<sup>6</sup> O primeiro aspecto não é tão crítico, pois o controle da liberação da radiação de microondas para cada cavidade está baseada na temperatura do frasco de reação, que é controlada com sensor de infra-vermelho. Por outro lado, a concentração ácida é alta, devido à utilização de grandes volumes de ácido sulfúrico para aumentar a temperatura da mistura reagente, como comentado acima. Este problema pode ser contornado por mudanças realizadas na adição dos ácidos concentrados à amostra. Neste processo, a amostra líquida é adicionada gradualmente a um pequeno volume de ácido (<5 mL) já aquecida pela ação das microondas. Desta forma, maiores quantidades de amostras podem ser decompostas com menor volume de ácidos, sendo que cada alíquota é parcialmente digerida antes da adição da próxima. Também, ácidos concentrados aquecidos podem gerar espécies reativas que possibilitam uma diminuição do tempo de decomposição, além de diminuir os valores dos brancos por utilizar menor quantidade de ácidos.<sup>5</sup>

Outra alternativa para diminuir a concentração ácida na amostra decomposta é a decomposição ácida em fase vapor.<sup>7</sup> Neste sistema, 3 ou 4 amostras (de até 50 mg cada) podem ser decompostas simultaneamente no interior de um único frasco, pela condensação do vapor ácido na parte superior dos frascos de reação (feitos em PTFE). Além da redução da concentração ácida, o sistema permite a utilização de ácidos de grau técnico sem prejudicar os brancos analíticos. Um problema encontrado neste sistema é que as condições de reação são diferentes em cada frasco, onde a radiação de microondas atinge apenas o frasco localizado na porção inferior, apresentando temperaturas maiores e conseqüente condições mais agressivas de decomposição, promovendo recuperações adequadas apenas neste frasco. Porém, recuperações em torno de 100% são encontradas adicionando-se 100 µL de uma solução de hipoclorito de sódio. Isto se deve ao fato do hipoclorito poder gerar Cl<sub>2</sub> (um oxidante forte) quando o ácido é coletado no frasco.

A decomposição em sistema aberto assistida por microondas tem sido utilizada para a extração de alguns elementos e compostos organometálicos para posterior especiação de Se em urina<sup>8</sup>, Sn em sedimentos<sup>9</sup>, Hg em peixes<sup>10</sup> e As em cogumelos comestíveis.<sup>11</sup> Também, tem sido utilizada para decomposição de amostras orgânicas e inorgânicas, para posterior determinação de Hg em cosméticos<sup>12</sup>, Se em suplementos nutricionais e em xampus<sup>13</sup> e Cd, Co, Cr, Cu, Fe, Mg, Mn, Ni, Pb e zinco em cinzas de incineração.<sup>14</sup>

## REFERÊNCIAS BIBLIOGRÁFICAS DOS ÍTENS 5.1 a 5.3

1. ANDERSON, R. *Sample Pretreatment and Separation*. Analytical Chemistry by Open Learning. Chichester, John Wiley, 1991, 632pp.
2. KINGSTON, H. M.; JASSIE, L. B.. *Introduction to Microwave Sample Preparation*, Washington, ACS Professional Reference Book, 1988, 263pp.
3. (SKIP) KINGSTON, ; HASWELL, S.J.. *Microwave-enhanced chemistry*. Washington, American Chemical Society, 1997, 772 pp.
4. "SKIP" KINGSTON , H.M.; WALTER, P.J. *The Art and Science of Microwave Sample Preparation for Trace and Ultratrace Elemental analysis*. In: A. Montaser, ed.. *Inductively Coupled Plasma Spectrometry*. New York, Wiley, p.33-81, 1998.
5. NÓBREGA, J.A., TREVIZAN, L.C., ARAÚJO, G.C.L., NOGUEIRA, A.R.A., *Spectrochimica Acta B* 57 (2002) p. 1855-1876
6. COSTA, L.M., SILVA, F.V., GOUVEIA, S.T., NÓBREGA, J.A., NOGUEIRA, A.R.A., *Spectrochim. Acta* 56 B (2001) p. 1981-1985



7. ARAÚJO, G.C.L., NOGUEIRA, A.R.A., NÓBREGA, J.A., *Analyst* 125 (2000) p.1861-1864
8. GONZÁLEZ, J.M., LAFUENTE, M., DLASKA, M.L., FERNÁNDEZ SANCHEZ, SANZ-MEDEL, A., *J. Anal. At. Spectrom.* 13 (1998) p. 423-429
9. CHAO, W.S., JIANG, S.J., *J. Anal. At. Spectrom.* 13 (1998) p. 1337-1341
10. GERBERSMANN, M., HEISTERKAMP, M., ADAMS, F.C., BROEKAERT, J.A.C., *Anal. Chim. Acta* 350 (1997) p. 273-285
11. LARSEN, E.H., HANSEN, M., GOSSLER, W., *Appl. Organomet. Chem.* 12 (1998) p. 285-291
12. GÁMIZ-GRACIA, L., LUQUE DE CASTRO, M.D., *J. Anal. At. Spectrom.* 14 (1999) p. 1615-1617
13. GÁMIZ-GRACIA, L., LUQUE DE CASTRO, M.D., *Talanta* 50 (1999) p. 875-880
14. FOURNIER, J.B., VIGNIER, V., RENAUD, P., MARTIN, G.J., *Analisis* 26 (1997) p. 256-260
15. G. KNAPP. *Decomposition of organic materials: fundamentals*. Piracicaba, II Workshop on Sample Decomposition, 1998.