

USO DE ABRIGOS COMO ALTERNATIVA PARA OS BEZERREIROS CONVENCIONAIS

ORIEL FAJARDO DE CAMPOS¹, JACKSON DA SILVA OLIVEIRA¹,
ROSANE SCATAMBURLO LIZIEIRE², MAURÍZIO IMÁZIO DA SILVEIRA,³
ARMANDO DE ANDRADE RODRIGUES⁴

RESUMO – O experimento foi conduzido no Centro Nacional de Pesquisa de Gado de Leite/EMBRAPA, em Coronel Pacheco-MG, com o objetivo de comparar a utilização de abrigos individuais ou duplos, em duas estações do ano, como alternativa para um bezerreiro convencional. Foram utilizados 96 bezerros Holandês-Zebu do nascimento aos 70 dias de idade. Os animais receberam 3,0 kg de leite integral/animal/dia, durante 56 dias, concentrado com 18% de proteína bruta (máximo de 2,0 kg/animal/dia) e capim-elefante (*Pennisetum purpureum*, Schum) verde picado, à vontade. No período de verão (outubro a dezembro), maior precipitação pluviométrica e temperatura ambiente mais elevada), os animais criados em bezerreiro ganharam ($P < 0,01$) mais peso do que aqueles mantidos em abrigos (565 vs. 473 g/an/dia), e consumiram maior ($P < 0,01$) quantidade de matéria seca total (1183 vs. 1030 g/an/dia). No período de inverno (maio a julho, menor precipitação pluviométrica e temperatura ambiente mais baixa) não houve diferença significativa entre os tratamentos para essas duas variáveis. A eficiência de utilização da matéria seca foi semelhante (0,48 kg de ganho/kg de matéria seca con-

sumida), não havendo interação significativa entre tratamentos e época do ano. Não houve diferença significativa no ganho de peso (470 g/animal/dia) e consumo de matéria seca (1030 g/animal/dia) para os bezerros criados em abrigos individuais ou duplos, no período de verão. No período de inverno, bezerros criados em abrigos duplos consumiram maior ($P < 0,01$) quantidade de matéria seca (1180 g/an/dia) que aqueles em abrigos individuais (1021 g/an/dia), sem, entretanto, afetar o ganho de peso dos animais (535 g/animal/dia).

Palavras-chave: abrigos, bezerros, estações do ano, instalações.

HUTCHES AS A SUBSTITUTE FOR CONVENTIONAL CALF HOUSING SYSTEMS

ABSTRACT – The experiment was carried out at the National Center for Dairy Cattle Research/EMBRAPA, Coronel Pacheco-MG, Brasil. Ninety-six crossbred Holstein-Zebu calves were utilized, from birth to 70 days for age, to compare hutches for one or two calves with the conventional indoor calf housing system. Calves were fed 3 kg of whole

1. Pesquisadores do GNP – Gado de Leite/EMBRAPA – Coronel Pacheco-MG.

2. Pesquisadora da PESAGRO-RIO – Itaguaí – R.J..

3. Boleista do CNPq (Aperfeiçoamento).

4. Pesquisador da UEPAE São Carlos/EMBRAPA.

milk/animal/day up to 56 days of age, when they were weaned abruptly, and fed a maximum of 2 kg/animal/day of calf starter with 18% crude protein and chopped, green elephant-grass (*Pennisetum purpureum* Schum) "ad libitum". The conventional calf housing (brick-built) was an indoor system with individual wooden pens with .78 m² of area (.65 x 1.20 m), which had a slatted wooden platform 50 cm above the floor. Dried poor quality grass was used as bedding in all treatments. During Summer (high temperatures and rainy weather), calves kept indoors showed higher ($P < .01$) total dry matter intakes (1183 vs 1030 g/an/day) and average daily weight gains (565 vs 473 g/an/day) than those kept in hutches (individually or in pairs). During Winter (lower temperatures and less precipitation), however, dry matter intake and average daily weight gains were similar for all groups. As far as feed efficiency is concerned (kg of gain/kg of ingested dry matter), the interaction treatments x seasons of the year was not statistically significant. Calves kept indoors or in hutches had the same feed efficiency. During Summer, calf performance was similar between those kept in hutches individually or in pairs. During Winter, calves kept in pairs showed higher ($P < .01$) total dry matter intakes (1180 vs 1021 g/an/day) than those kept individually, but similar average daily weight gains (535 vs 512 g/an/day).

Keywords: calves, housing, hutches, seasons of year.

INTRODUÇÃO

Os bezerreiros tradicionais, de alvenaria ou madeira, são os mais comuns no criatório brasileiro. Muitos advogam o uso do piso suspenso (PELLISSIER, 1969; FARR et al., 1983), principalmente para evitar umidade e facilitar a limpeza. Outros condenam este tipo de piso se o espaço entre o chão e o bezerro acarretar em maior umidade e ventos fortes.

Nos dois primeiros meses de vida os bezerros devem ser mantidos isolados uns dos outros, o que implica na construção de

baias individuais (CAMPOS, 1985). Uma solução prática e econômica é oferecida por KNESEL et al. (1983). Estes autores concluíram que bezerros mantidos presos por corrente, pelo pescoço, em baias de 0,61 x 1,22 m apresentaram consumo de concentrado e ganho de peso semelhantes a outros mantidos soltos em baias de 0,91 x 1,22 metros.

Por outro lado, ROY et al. (1955) chamam a atenção para o uso continuado da mesma instalação, como bezerreiros, por acarretarem menores taxas de crescimento dos animais, com aumentos na incidência da diarreia e na taxa de mortalidade. Higiene deficiente, excesso de umidade e produção de amônia são fatores que podem contribuir para o aumento na incidência de problemas respiratórios, e retratam a situação normalmente encontrada nos bezerreiros tradicionais (CAMPOS, 1985). Devido à elevada e contínua incidência de problemas sanitários, muitos pecuaristas norte-americanos têm abandonado suas instalações convencionais de bezerros estabulados (OTTERBY & LINN, 1981). No período de aleitamento, uma alternativa seria a criação em abrigos individuais. Os animais mantidos neste tipo de instalação apresentaram menos problemas sanitários, menor mortalidade e maior consumo de concentrado (OTTERBY & LINN, 1981; POOLS & SORDILLO, 1982; DREVIJANY, 1986). Uma das grandes vantagens dos abrigos é a facilidade de limpeza, desinfecção e mudança de local dos mesmos, numa tentativa de quebrar o ciclo de vida dos organismos causadores de doenças. Em consequência, os gastos com medicamentos são reduzidos.

Uma desvantagem no uso de abrigos na criação de bezerros é o desconforto para o tratador dos animais, que fica sujeito às intepéries (OTTERBY & LINN, 1981). DREVIJANY (1986) observa que a criação, em abrigos, de um número muito elevado de animais exige maior cuidado individual, e mais tempo deve ser dispensado aos bezerros.

Não se pode esquecer, contudo, que o clima pode ter efeitos sobre o comportamento dos bezerros criados neste tipo de instalação (MACKNIGHT, 1978; ROE,

1982). A eficiência de uma instalação está diretamente relacionada com a qualidade do ambiente e o grau de conforto que ela pode proporcionar a seus usuários. O objetivo do presente experimento foi estudar o desenvolvimento de bezerros criados em abrigos, individuais ou duplos, em duas épocas do ano, como alternativa para o bezerreiro convencional, nas condições da região Sudeste do Brasil.

MATERIAL E MÉTODOS

O presente experimento foi conduzido no Centro Nacional de Pesquisa de Gado de Leite/EMBRAPA, Coronel Pacheco, Minas Gerais.

Foram utilizados 96 bezerros mestiços Holandês-Zebu nascidos em maio-julho (inverno, menor precipitação pluviométrica e temperatura ambiente mais baixa) e outubro-dezembro (verão, maior precipitação pluviométrica e temperatura ambiente mais elevada), durante os anos de 1986 e 1987. Em cada época de parição foram utilizados oito bezerros em cada tratamento, num total de 24 animais. Esses animais foram agrupados em blocos de acordo com sexo, data e peso ao nascimento, e, sorteados os tratamentos entre animais de cada bloco, a saber:

- . Baias individuais em bezerreiro de alvenaria (T1);

- . Abrigos individuais, em compensado (T2);

- . Abrigos duplos, em compensado (T3).

O bezerreiro de alvenaria, utilizado neste ensaio, pode ser considerado de excelente qualidade, pois apresentava boa iluminação e permitia a constante renovação do ar (meias-paredes), sem ventos diretos sobre os bezerros. As baias eram individuais, de madeira, com 0,78 m² de área (0,65 x 1,20 m), com piso de estrado suspenso a 50 cm acima do solo. Sobre o estrado colocava-se cama de capim seco, cujas partes úmidas eram substituídas diariamente.

Os abrigos, individuais ou duplos, obedeciam os desenhos mostrados nas figuras 1 e 2, respectivamente. Estes dispunham de cocho para fornecimento de concentrado e volumoso na parte interna. O fornecimento

de água foi feito em baldes colocados na parte externa, junto a uma das paredes laterais. Os animais permaneceram presos, através de coleira e corrente, de forma que pudessem se movimentar ao redor e dentro do abrigo.

O manejo e a alimentação destes animais foram os mesmos para todos os tratamentos. Cada bezerro foi levado para sua instalação logo após mamar o primeiro colostro e ter recebido os primeiros cuidados (corte e desinfecção de umbigo, identificação, etc.) Os bezerros permaneceram nas instalações experimentais até os 70 dias de idade.

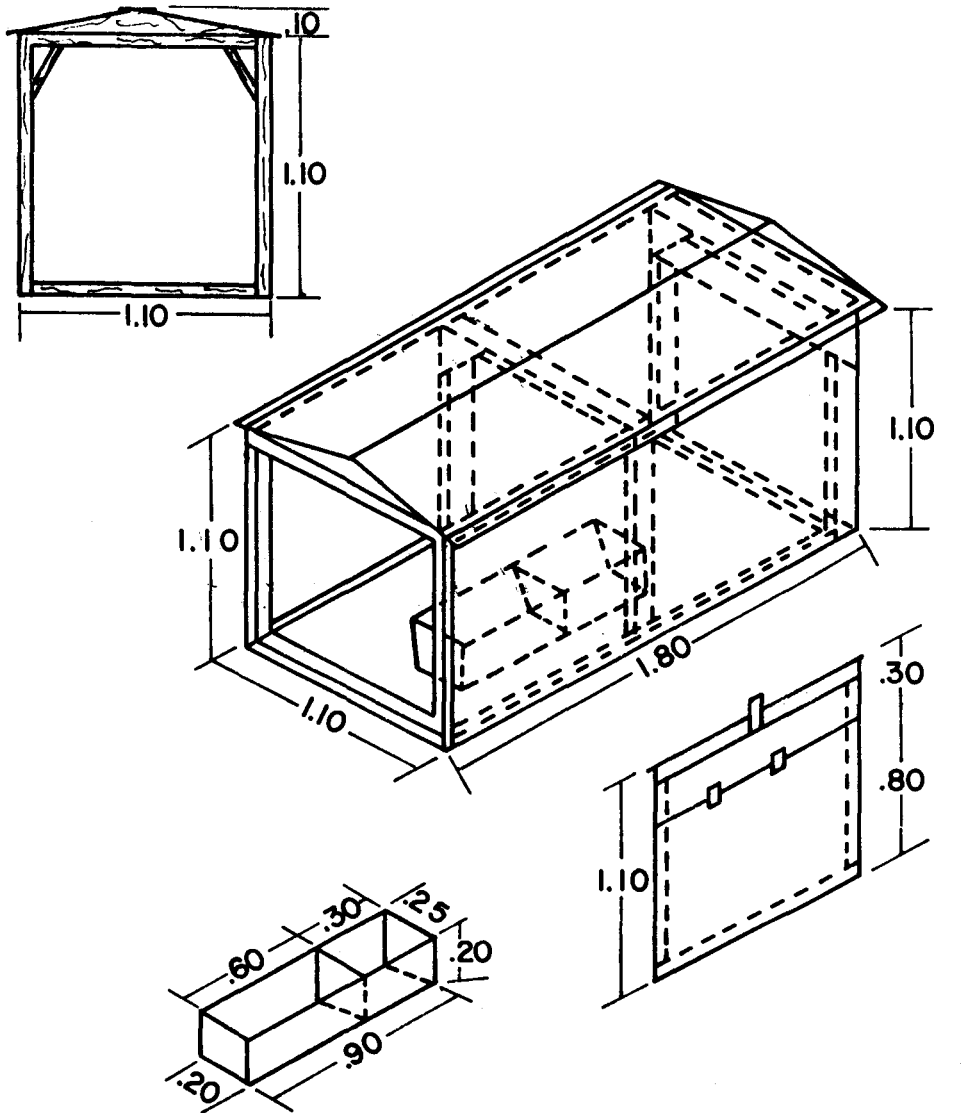
Quanto à alimentação, os animais receberam colostro à vontade durante os três primeiros dias de vida, seguidos de 3,0 kg de leite integral/animal/dia. O leite foi oferecido duas vezes ao dia durante a primeira semana, e uma só vez da segunda à oitava semana de vida. O desaleitamento foi abrupto no 57º dia de idade. Um concentrado comercial (18% PB esteve à disposição dos animais durante todo o experimento, a partir da segunda semana de vida, até o máximo de 2,0 kg/animal/dia. Capim elefante (*Pennisetum purpureum*, Schum) verde picado foi oferecido, à vontade, do sétimo até o último dia do período experimental.

No interior do bezerreiro e dos abrigos, foram mantidos termômetros SIX para o registro das temperaturas máximas e mínimas. Foram utilizados, também, três termohigrógrafos colocados em uma repetição de cada tipo de instalação.

Foram obtidas amostras mensais de concentrado oferecido, assim como amostras semanais do volumoso oferecido e sobras, para análises de matéria seca e proteína (A.O.A.C., 1975).

Foram feitas as seguintes mensurações/observações:

- . Nos animais: peso ao nascer, e até os 70 dias de idade, com pesagens individuais semanais; corrimento nasal, diariamente; consistência das fezes de 1 a 4 (1 = normal e 4 = muito fluidas), diariamente; temperatura retal três vezes por semana; e, controle individual do consumo diário (leite e



0 .50 1.00
ESCALA

FIGURA 1 - Abrigo individual para bezerros

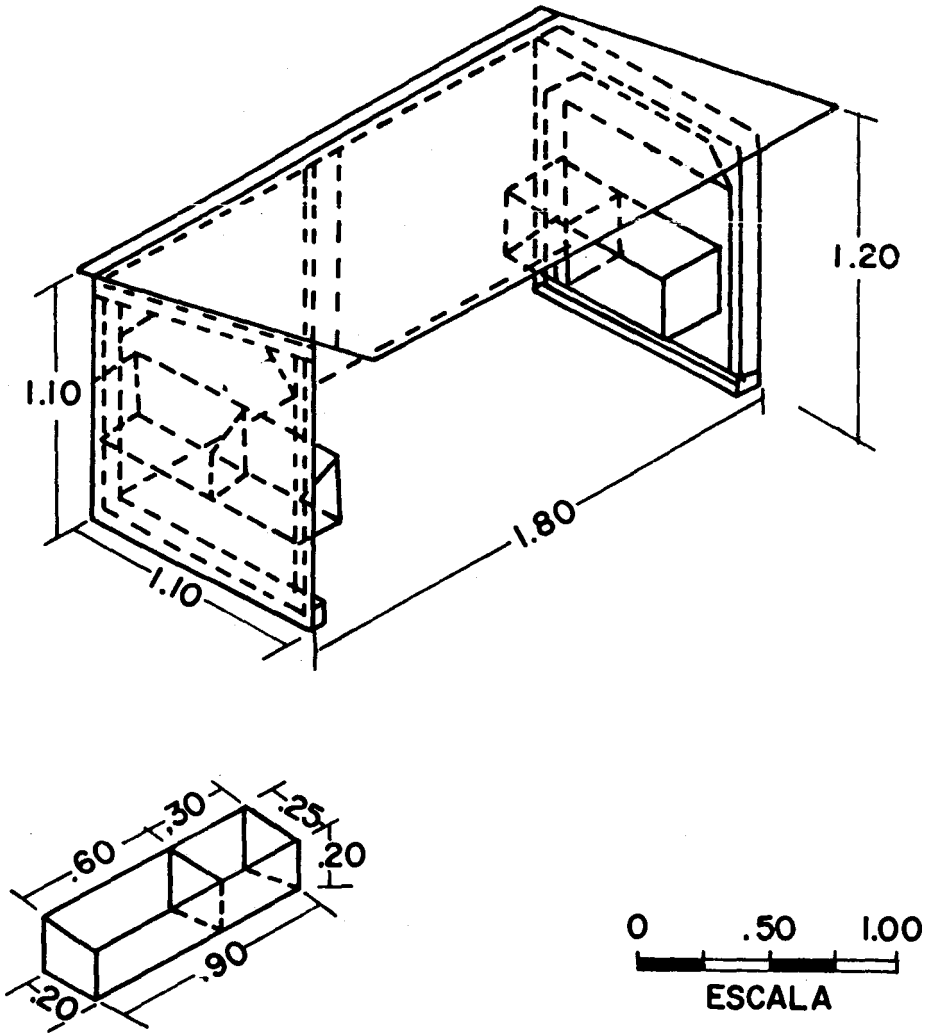


FIGURA 2 — Abrigo duplo para bezerras

alimentos sólidos), pela diferença entre o fornecido e a sobra.

. Do ambiente:

1. Interno: temperaturas mínimas e máximas, e umidade relativa do ar, diárias.
2. Externo: temperaturas mínimas e máximas mensais, umidade relativa do ar mensal, horas de insolação (total do mês) e precipitação pluviométrica (total do mês).

O delineamento estatístico adotado foi de blocos ao acaso com oito repetições em cada época do ano. Foram estimadas as variações devidas a tratamentos, época do ano, e a interação tratamento x época do ano. Para a comparação entre médias foram estabelecidos, a priori, dois contrastes: a) Bezerreiro vs. abrigos {T1 vs. T2 + T3}; b)

Abrigos individuais vs. abrigos duplos {T2 vs. T3}

RESULTADOS E DISCUSSÃO

Bezerreiro vs. Abrigos

Nos períodos de aleitamento (0-56 dias) e total (0-70 dias) verificou-se interação significativa entre os tratamentos estudados e a época do ano (Quadro 1). No verão os animais mantidos em bezerreiro convencional apresentaram maior ($P < 0,01$) consumo de matéria seca ganharam mais ($P < 0,01$) peso que animais criados em abrigos. No inverno, os animais criados em bezerreiro ou abrigos apresentaram comportamento estatisticamente semelhante em relação ao consumo de matéria seca e ao ganho de peso. A eficiência de utilização de matéria seca foi semelhante ($P > 0,05$)

QUADRO 1 – Consumo de matéria seca e ganho de peso dos bezerros criados em bezerreiro ou abrigos, nas duas épocas do ano (verão e inverno)

Variáveis	Verão			Inverno		
	Tratamentos			Tratamentos		
	Bezerreiros	Abrigos	P< ^a	Bezerreiros	Abrigos	P< ^a
0-56 DIAS						
Consumo MS (g/an/dia)						
Concentrado	470 ± 37	381 ± 26	0,05	364 ± 42	408 ± 30	0,40
Total ^b	909 ± 37	790 ± 26	0,01	817 ± 45	841 ± 32	0,68
Ganho de peso (g/an/dia)						
	516 ± 22	431 ± 16	0,01	451 ± 24	462 ± 17	0,70
0-70 DIAS						
Consumo MS (g/an/dia)						
Concentrado	719 ± 37	614 ± 26	0,05	619 ± 37	639 ± 26	0,67
Total	1183 ± 38	1030 ± 27	0,01	1109 ± 41	1100 ± 29	0,87
Ganho de peso (g/an/dia)						
	565 ± 19	473 ± 13	0,01	534 ± 24	534 ± 17	0,98

^a P < = nível de significância

^b Consumo MS total = MS do leite + MS do volumoso + MS do concentrado.

entre os tratamentos ($0,55 \pm 0,01$ e $0,48 \pm 0,01$ kg de ganho de peso/kg de MS consumida, respectivamente, para os 'períodos de 0-56 e 0-70 dias 'de idade), independente da época do ano.

As mensurações de temperatura ambiente (mínimas e máximas) e umidade relativa registradas no interior de cada tipo de instalação (Bezerreiro ou Abrigo) não evidenciaram, aparentemente, diferenças tão marcantes, a ponto dessas variáveis justificarem os resultados observados no verão (Quadro 2). Os valores ideais de temperatura ambiente para bezerrós são muito variáveis, entretanto, MITCHELL (1976) acredita que poderá haver prejuízos para a performance dos animais em temperatura ambiente na faixa de 24-30°C. FINDLAY (1972) acrescenta que temperaturas acima de 18-21° poderiam afetar negativamente a homeotermia dos bezerrós. Já ROE (1982) menciona que as variações diurnas de temperaturas e umidade relativa podem ser mais importantes em estressar bezerrós jovens do que valores altos ou baixos.

Bezerrós criados em abrigos estão mais sujeitos às variações ambientais (JORGENSEN et al., 1970), e WEBSTER

(1981) acrescenta que estas variações de tempo, típicos em determinadas épocas do ano, criam condições mais favoráveis para as doenças do que, por exemplo, na época, em que as variações de temperatura são menores.

Com relação à umidade relativa do ar, valores acima de 90% são considerados, de forma geral, prejudiciais à saúde dos animais; entretanto, mais danosos são os efeitos combinados de altas temperaturas e umidade relativa (FINDLAY, 1972). No presente ensaio, a umidade relativa (Quadros 2 e 3), em quaisquer das épocas do ano estudadas, não atingiu valores tão elevados quanto aqueles mencionados por FINDLAY (1972).

No presente experimento, bezerrós criados em abrigos, na época do verão, talvez tenham tido maior desconforto. Esta época se caracteriza por muitas horas de insolação e precipitação pluviométrica (Quadro 3), podendo interferir no consumo de matéria seca e, conseqüentemente, no ganho de peso.

A influência da época do ano, observada neste ensaio, também foi bem caracterizada por outros autores (SIROIS et al., 1984; MILLER et al., 1980; WILLIAMS et al.,

QUADRO 2 — Temperaturas médias °C e umidade relativa do ar (%) registradas no interior do Bezerreiro e dos abrigos

Tratamentos	Inverno			Verão			
	Mai	Jun	Jul	Set	Out	Nov	Dez
Bezerreiro							
Máxima	24,78	22,86	22,73	23,91	25,80	26,27	26,85
Mínima	17,54	13,53	12,64	16,41	16,56	18,04	18,69
Umidade Relativa	78	76	74	73	67	69	78
Abrigos							
Máxima	25,17	22,68	25,18	23,75	25,57	26,13	26,38
Mínima	14,38	11,14	11,51	13,77	14,89	15,95	17,92
Umidade Relativa	84	82	30	76	75	75	79

QUADRO 3 - Médias de temperaturas máximas (MÁX) e mínimas (MÍN), umidade relativa do ar (UR), insolação, (INS) e precipitação pluviométrica (PP), registradas no ambiente externo, durante o período experimental

MESES	1986					1987				
	MÁX (°C)	MÍN (°C)	UR (%)	INS (hrs)	PP (mm)	MÁX (°C)	MÍN (°C)	UR (%)	INS (hrs)	PP (mm)
Abril	29,1	12,3	75	214	47	28,9	18,0	83	186	95
Mai	28,5	16,6	78	165	50	26,5	15,1	77	131	57
Junho	25,5	10,5	76	230	33	25,0	12,7	76	129	10
Julho	25,9	10,2	79	194	39	27,3	12,6	74	249	31
Agosto	27,3	16,2	77	192	63	27,7	11,4	69	245	00
Setembro	27,1	15,3	72	186	24	25,8	15,9	75	72	82
Outubro	30,2	17,8	70	206	05	29,2	17,8	74	142	69
Novembro	30,0	18,3	70	209	10	28,8	19,2	77	111	165
Dezembro	28,0	19,8	79	1055	387	28,7	20,2	76	93	257

1980).

De modo geral, em países de clima temperado, os estudos têm mostrado que abrigos são iguais (VAN HORN et al., 1976; KEITH et al., 1983) ou até superiores (RICHARDS et al., 1988; POOLS et al., 1982; DREVJANY, 1986) aos bezerreiros convencionais, principalmente em relação à incidência de doenças. Neste aspecto, os abrigos e bezerreiros foram equivalentes quanto à ocorrência de diarreia, mas animais criados em abrigos apresentaram maior incidência de corrimento nasal e temperatura retal mais levada (Quadro 4), em ambas épocas do ano estudadas.

Vale ressaltar que a comparação entre resultados de experimentos desta natureza é bastante discutível, pois as condições impostas em cada tipo de instalação podem variar muito entre estudos. A maioria dos trabalhos já publicados evidenciam superioridade dos abrigos sobre os bezerreiros convencionais, mas é importante saber as características dos bezerreiros utilizados. Se estes forem de péssima qualidade, caracterizados por condições indesejáveis de alta umidade, e/ou excesso de vento, e/ou baixa renovação do ar, ou mesmo com poucos cuidados higiênicos, seguramente os abrigos resultarão em melhor desenvolvimento

para os bezerros. No caso do presente experimento, o bezerreiro utilizado poderia ser considerado como boa instalação, atendendo a todas as condições necessárias para permitir o desenvolvimento normal dos bezerros.

No período pós-alimento (57-70 dias), a interação entre tratamentos e épocas do ano não foi significativa. Os animais criados em bezerreiro ganharam mais peso ($P < 0,05$) e consumiram maior ($P < 0,05$) quantidade na matéria seca (Quadro 5). A eficiência de utilização da matéria seca, conseqüentemente, foi semelhante entre tratamentos ($P > 0,05$).

Abrigos individuais vs. Duplos:

As temperaturas médias e mínimas e a umidade relativa do ar, observadas dentro dos abrigos individuais e duplos, nas duas épocas do ano, são mostradas no Quadro 6.

Nos períodos de aleitamento (0-56 dias) e total (0-70 dias), a interação entre os tratamentos estudados e a época do ano foi significativa quanto ao consumo de matéria seca. Durante o verão, os consumos de matéria seca do concentrado e total foram semelhantes entre animais mantidos em abrigos individuais ou duplos; durante o período de inverno, os bezerros em abrigos

QUADRO 4 – Ocorrência de diarreia, corrimento nasal e Temperatura retal elevada criados em bezerreiro ou abrigos, nas duas épocas do ano (verão e inverno)

Variáveis	Verão			Inverno		
	Tratamentos			Tratamentos		
	Bezerreiros	Abrigos	P< ^a	Bezerreiros	Abrigos	P< ^a
Diarréia^b						
Dias normais	1108	2210		1105	2169	
Dias anormais	08	16	NS	10	38	NS
Total	1116	2226		1115	2207	
Corrimento Nasal^c						
Dias normais	850	1578		759	1644	
Dias anormais	265	650	0,05	340	563	0,05
Total	1115	2228		1099	2207	
Temperatura retal^b						
Dias normais	227	368		253	219	
Dias anormais	84	254	0,05	63	407	0,05
Total	311	622		316	626	

^a P < = Nível de significância

^b Dias anormais = bezerros com diarreia.

^c Dias anormais = bezerros com corrimento nasal

^d Dias anormais temperatura retal > 39,5°C.

QUADRO 5 – Consumo de matéria seca (MS), ganho de peso e eficiência de conversão da matéria seca em ganho de peso de bezerros (EMS) criados em bezerreiro ou abrigo, no período de 56-70 dias

Períodos	Tratamentos		E.P.M. ^a	P< ^b
	Bezerreiro	Abrigos		
Consumo MS g/an/dia)				
Concentrado	1625	1557	± 15	0,05
Total ^c	1845	1683	± 36	0,05
Ganho de Peso (g/an/dia)				
	816	732	± 38	0,05
EMS (kg ganho/kg MS cons.)				
	0,44	0,44	± 0,02	NS

^a E.P.M = erros-padrão das médias

^b P < = nível de significância

^c Consumo de MS total = MS do leite + MS do volumoso + MS do concentrado.

QUADRO 6 – Temperaturas médias °C e umidade relativa do ar (%) observadas no interior dos abrigos individuais e duplos

Tratamentos	Inverno			Verão			
	Mai	Jun	Jul	Set	Out	Nov	Dez
Abrigo individual							
Máxima	24,76	22,65	26,44	23,25	25,40	25,90	26,11
Mínima	13,20	11,08	12,74	13,20	14,99	15,82	17,48
Umidade Relativa	84	81	79	77	75	74	78
Abrigo duplo							
Máxima	25,58	22,71	23,92	24,24	25,74	26,35	26,64
Mínima	15,55	11,19	10,28	14,34	14,79	16,07	17,85
Umidade Relativa	84	82	80	75	74	76	79

duplos consumiram significativamente mais matéria seca (Quadro 7).

Segundo RICHARD et al. (1988) e LANDE et al. (1979), bezerras criadas em

grupos consomem mais alimento e são mais pesados que bezerras em baias individuais, fato observado neste ensaio apenas na época da seca. WARWICK et al. (1977) acres-

QUADRO 7 – Consumo médio de matéria seca (MS) dos bezerras criados em abrigos individuais ou duplos, nas duas épocas do ano (verão e inverno, nos períodos de 0-56 e 0-70 dias de idade)

	Verão			Inverno		
	Tratamentos			Tratamentos		
	Individual	Duplo	P< ^a	Individual	Duplo	P< ^a
0-56 DIAS						
Consumo MS (g/an/dia)						
Concentrado	370 ±37	391 ±37	0,78	336 ±42	480 ±42	0,16
Total	773 ±37	806 ±37	0,70	763 ±42	918 ±45	0,02
0-70 DIAS						
Consumo MS (g/an/dia)						
Concentrado	606 ±37	622 ±37	0,59	564 ±37	713 ±37	0,21
Total ^b	1018 ±38	1042 ±38	0,69	1021 ±41	1180 ±41	0,01

^a P < = nível de significância

^b Consumo MS total = MS do leite + MS do volumoso + MS do concentrado.

centam que bezerros em grupos iniciam o consumo de concentrado mais cedo.

Recentemente, FRIEND & DEL-LMEIER (1987) mostraram que o isolamento tem efeito estimulatório sobre hormônios indicadores de estresse. É possível que durante o período de inverno, quando as condições de ambiente foram mais desejáveis, o isolamento dos bezerros mantidos em abrigos individuais tenha resultado em estresse, com menor consumo de alimentos. Já na época de verão, este fato não se repetiu, talvez em virtude de outros agentes estressores estarem atuando sobre os animais, o que teria anulado a resposta entre tratamentos em termos de consumo de

matéria seca.

Ainda nos períodos de aleitamento (0-56 dias) e total (0-70 dias), observou-se ganhos de peso e conversões alimentares semelhantes entre bezerros criados em abrigos individuais ou duplos (Quadro 8). No período de 56-70 dias de idade (pós-aleitamento), não houve diferenças significativas entre bezerros em abrigos individuais ou duplos (Quadro 8) para essas três variáveis.

Da mesma forma, não foram observadas diferenças significativas entre abrigos individuais ou duplos quanto à ocorrência de diarreia, corrimentos nasais e temperaturas retais acima de 39,5°C (Quadro 9).

QUADRO 8 - Consumo médio de matéria seca (MS), ganho de peso e eficiência de conversão de matéria seca em ganho de peso (EMS) dos bezerros criados em abrigos individuais ou duplos

Períodos	Tratamentos		E.P.M. ^a	P < ^b
	Individual	Duplo		
0-56 dias				
Ganho de peso (g/an/dia)	432	461	± 23	NS
EMS (kg ganho/kg MS cons.)	0,56	0,54	± 0,01	NS
56-70 dias				
Consumo MS (g/an/dia)				
Concentrado	1526	1588	± 36	NS
Total ^c	1648	1718	± 38	NS
Ganho de peso (g/an/dia)	717	746	± 32	NS
EMS (kg ganho/kg MS cons.)	0,44	0,43	± 0,02	NS
0-70 dias				
Ganho de peso (g/an/dia)	489	518	± 22	NS
EMS (kg ganho/kg MS cons.)	0,48	0,47	± 0,008	NS

^a E.P.M = erros-padrão das médias

^b P < = nível de significância

^c Consumo de MS total = MS do leite + MS do volumoso + MS do concentrado.

QUADRO 9 – Ocorrência de diarreia e corrimento nasal, e temperatura retal elevada nos bezerros criados em abrigos individuais ou duplos, nas duas épocas (verão e inverno)

Variáveis	Verão			Inverno		
	Tratamentos		P< ^a	Tratamentos		P< ^a
	Individual	Duplo		Individual	Duplo	
Diarreia^b						
Dias normais	1109	1101		1090	1079	
Dias anormais	05	11	NS	13	25	NS
Total de dias	1114	1112		1103	1104	
Corrimento Nasal^c						
Dias normais	780	798		849	795	
Dias anormais	334	316	NS	254	309	0,05
Total de dias	1114	1114		1103	1104	
Temperatura retal^d						
Dias normais	186	182		208	199	
Dias anormais	124	130	NS	106	113	NS
Total de dias	310	312		314	312	

^a P < = Nível de significância

^b Dias anormais = bezerros com diarreia.

^c Dias anormais = bezerros com corrimento nasal

^d Dias anormais temperatura retal > 39,5°C.

Esses resultados, em conjunto, permitem concluir em favor dos abrigos duplos, face a economia em material (reduz à metade o número de abrigos necessários numa propriedade).

CONCLUSÕES

Sob as condições deste ensaio, concluiu-se que:

. Durante os meses de inverno (temperatura ambiente mais baixa, menor precipitação pluviométrica e menos horas de insolação), os bezerros criados em abrigos apresentaram desempenhos semelhantes àqueles criados em bezerreiros convencional. Durante os meses de verão (temperatura ambiente mais elevada, maior precipitação pluviométrica e mais horas de insolação), os bezerros criados em bezerreiro tradicional consumiram mais alimento e ga-

nharam mais peso que aqueles em abrigos;

. O uso de abrigos duplos se mostrou mais econômico (reduz à metade o número de abrigos na propriedade) que os individuais, uma vez que os bezerros neles criados apresentaram o mesmo ganho de peso, conversão alimentar e condições de saúde. Além disto, bezerros mantidos em abrigos duplos consumiram significativamente mais matéria seca durante a época seca que aqueles em abrigos individuais, sendo semelhante o consumo de matéria seca pelos animais entre estes dois tipos de instalação durante os meses de verão.

LITERATURA CITADA

1. ASSOCIATION OF OFFICIAL ANALYTICAL CHEMISTS. *Official Methods of Analysis*. 12. ed. Washington, D.C. 1975. 1094p.
2. CAMPOS, O.F. *Criação de bezerros até a*

- desmama*. Coronel Pacheco: EMBRAPA/CNPGL, 1985, 77p. (EMBRAPA-CNPGL Documentos, 14).
3. DREVJANY, L.A. *Towards success in heavy calf production*. Ontario: Kemptville College of Agricultural Technology, Ministry of Agriculture and Food, 1986, 54p.
 4. FARR, B.M., WARNER, R.G., POUSAVILLE, T.R., et al. Response of dairy calves to stall as recorded by personal observation and time lapse photography. *Journal of Dairy Science*, Champaign, v. 66, p. 179, 1983, Supplement 1.
 5. FINDLAY, J.D. Climatological data needed to specify climatic stress. *World Review of Animal Production*, Rome, v. 8, pp. 38-44, 1972.
 6. FRIEND, T.H., DELLMEIER, G.R. Effects of changing housing on physiology of calves. *Journal of Dairy Science*, Champaign, v. 70, n. 8, p. 1595-1600, 1987.
 7. JORGENSON, L.J., JORGENSON, N.A., SCHINGOETHE, D.S., et al. Indoor versus outdoor calf rearing at three weaning ages. *Journal of Dairy Science*, Champaign, v. 53, n. 6, p. 813-816, 1970.
 8. KEITH, E.A., GORREL, G.L., KEITH, N.K. Comparison of housing types for dairy calves. *Journal of Dairy Science*, Champaign, v. 65, p. 227-228, 1983, Supplement 1.
 9. KNESEL, J.A., SUTTON, A.L., KELLY, D.T., et al. Effect of restraint upon veal calf performance. *Journal of Dairy Science*, Champaign, v. 66, Suppl. 1, p. 180, 1983.
 10. LALANDE, G., BEA CHEMIN, K., FAHNY, M.H. A note on performance of Holstein Friesian veal calves raised to weaning individually or in group. *Annales de Zootechnie*, Paris, v. 28, n. 3, p. 235-238, 1979.
 11. MITCHELL, C.D. *Calf housing handbook*. Aberdeen: Scottish Farm Buildings Investigation Unit, 1976, 73p.
 12. MCKNIGHT, D.R. Performance of newborn dairy calves in hutch housing. *Canadian Journal of Animal Science*, Ottawa, v. 58, p. 517-520, 1978.
 13. MILLER, W.M., HARKWESS, J.W., RICHARDS, M.S., et al. Epidemiological studies of calf respiratory diseases in a large commercial veal unit. *Research Veterinary Science*, London, v. 28, n. 3, p. 267-274, 1980.
 14. OTTERBY, D.E., LINN, J.C. Advances in nutrition and management of calves and heifers. *Journal of Dairy Science*, Champaign, v. 64, n. 6, p. 1365-1377, 1981.
 15. PELISSIER, C.L. Automated calf-raising systems. *Journal of Dairy Science*, Champaign, v. 52, n. 8, p. 1330-1333, 1969.
 16. POOLS, M.L., SORDILLO, L. The effect of type of housing and supplementation on performance of dairy calves from birth to weaning. *Journal Dairy Science*, Champaign, n. 65, p. 121, 1982, Supplement 1.
 17. RICHARD, A.L., HEINRICHS, A.J., MULLER, L.D. Feeding acidified milk replacer ad libitum to calves housed in group versus individual pens. *Journal of Dairy Science*, Champaign, v. 71, n. 8, p. 2203-2209, 1988.
 18. ROE, C.P. A review of the environmental factors influencing calf respiratory disease. *Agricultural Meteorology*, Amsterdam, v. 8826, p. 127-144, 1982.
 19. ROY, J.H.B., PALMER, J., SHILLAM, K.W.G., et al. The nutritive value of colostrum for the calf. 8810. The relationship between the period of time that a 88 calffhouse has been occupied and the incidence of scouring 88 and mortality in young calves. *British Journal Nutrition*, London, v. 9, p. 11, 1955.
 20. SIROIS, D.G., OTTERBY, D.E., YOUNG, C.W., et al. Effect of housing, diet and season on the performance of young dairy calves. *Journal of Dairy Science*, Champaign, v. 67, Suppl. 1, p. 139, 1984.
 21. VAN HORN, H.H., OLAYIWOLE, M.B., WILCOX, C.L., et al. Effects of housing, milk feeding management, and ration formulation on calf growth and feed intake. *Journal of Dairy Science*, Champaign, v. 59, n. 5, 88p. 924-929, 1976.
 22. WARWICK, V.D., ARAVE, C.W., MCKELSEN, C.H. Effects of group, individual, and isolated rearing of calves on weight and behavior. *Journal of Dairy Science*, Champaign, v. 60, n. 6, p. 947-953, 1977.
 23. WEBSTER, A.J.F. Weather and infections disease in cattle. *Veterinary Record*, London, v. 108, n. 9, p. 183-187, 1981.
 24. WILLIAMS, P.E.V., WRIGHT, C.L., DAY, N. Mortality in groups of purchased Friesian-cross calves. *British Veterinary Journal*, London, v. 136, n. 6, p. 561-566, 1980.

AGRADECIMENTOS

Os autores gostariam de externar seus agradecimentos ao Dr. Marcos Cordeiro Durães pelo auxílio nas análises estatísticas.