



**MODELO MATEMÁTICO PARA ESTUDO DA DINÂMICA DE TRANSMISSÃO DA
AIE VIA MUTUCA**

ANA PAULA D. **MARQUES**¹; SÔNIA **TERNES**²; RAPHAEL **VILAMIU**³; MÁRCIA
FURLAN **NOGUEIRA**⁴

Nº 12601

RESUMO

A Anemia Infecciosa Equina (AIE) é uma doença incurável e de grande prevalência no Pantanal Brasileiro, acometendo cerca de 50% dos animais de serviço (SILVA et al., 2004), causada por um vírus pertencente ao gênero do vírus da AIDS (Lentivirus, da família *Retroviridae*). O objetivo deste trabalho é desenvolver um modelo matemático compartimental determinístico para representar a dinâmica temporal da transmissão da AIE por seu inseto vetor, a mutuca, que desempenha o papel mais importante na cadeia natural da doença. Partindo do modelo desenvolvido por Marquesone (2011), o modelo aqui apresentado considera também a variação populacional do vetor definida por cenário, unifica os compartimentos de cavalos infectados e assintomáticos e define criteriosamente os parâmetros biológicos envolvidos. Tal modelo é então analisado do ponto de vista de equilíbrio e estabilidade e simulações de cenários são realizadas em condições compatíveis com a realidade do Pantanal.

ABSTRACT

Equine Infectious Anemia (EIA) is an incurable disease with a high prevalence in the Brazilian Pantanal, affecting 50% of the population of service animals (SILVA et al., 2004), and it is caused by a virus belonging to the AIDS virus genus (*Lentivirus*, *Retroviridae* family). The purpose of this work is to develop a compartmental deterministic mathematical model to represent the temporal dynamics of IEA transmission by its insect vector, the horseflies, which plays the major role in the natural chain of the disease. Based on the model developed by Marquesone (2011), the model presented here also considers the variation of the vector population defined

¹ Bolsista CNPq: Graduação em Matemática Aplicada e Computacional, IMECC, Unicamp, Campinas-SP, anapdinizm@gmail.com.

² Orientadora: Pesquisadora, Embrapa Informática Agropecuária, Campinas-SP.

³ Colaborador: Bolsista Pós-doutorado CNPq, Embrapa Informática Agropecuária, Campinas-SP.

⁴ Colaboradora: Pesquisadora, Embrapa Pantanal, Corumbá-MS.



as scenarios, unifies the infected and asymptomatic horse compartments and performs a careful definition of the biological parameters involved. The equilibria and stability of model is then analyzed and scenarios are simulated under conditions compatible with the reality of the Pantanal.

INTRODUÇÃO

A produção de gado de corte é a atividade econômica de maior importância no Pantanal e devido às características desta atividade extensiva, a utilização dos equídeos (cavalos, mulas, burros e jumentos) tornou-se essencial à pecuária pantaneira. Uma das doenças que podem comprometer irreversivelmente o desempenho dos equídeos é a Anemia Infecciosa Equina (AIE), o que afeta indiretamente a pecuária extensiva.

Atualmente a AIE apresenta distribuição mundial e é causada por um retrovírus (família *Retroviridae*) pertencente ao gênero dos lentivírus (*Lentivirus*), infectando membros da família *Equidae*. Até o momento, a AIE é uma doença incurável e o Ministério da Agricultura, Pecuária e do Abastecimento (MAPA) através da legislação pertinente preconiza o sacrifício dos animais soropositivos para o controle da doença na maior parte das regiões brasileiras. Em áreas endêmicas como o Pantanal é permitido o isolamento dos animais soropositivos, pois seu sacrifício traria grande prejuízo à pecuária extensiva da região, ou até mesmo poderia inviabilizá-la.

A principal forma de transmissão é a horizontal, por meio de insetos hematófagos e utensílios contaminados (agulhas, freios, esporas e outros). Por desinformação, em muitas ocasiões o homem torna-se um dos componentes na cadeia de transmissão desse vírus, em função do manejo inadequado dos animais. Sem a participação do homem, os tabanídeos desempenham o papel mais importante na cadeia natural da doença, atuando como vetores. Estes vetores contaminam-se durante sua alimentação no animal infectado e a transmissão ocorre quando, após interrupção da alimentação em um animal infectado, reiniciam seu repasto em outro animal não infectado.

Neste trabalho faz-se uso da teoria existente na epidemiologia matemática para desenvolver um modelo compartimental determinístico da transmissão da AIE considerando os compartimentos de animais suscetíveis e infectados. Apesar de haver animais assintomáticos com AIE, muitas vezes no campo não é possível perceber em tempo hábil se o animal é assintomático e por isso tal compartimento não foi incluído no modelo.

A partir do estudo analítico do sistema de equações diferenciais ordinárias que descreve o modelo, foram obtidos os pontos de equilíbrios do sistema e avaliada a análise de estabilidade dos mesmos. Com o uso de dados da literatura realizou-se simulações numéricas para permitir a análise de cenários de transmissão da AIE no Pantanal.

MATERIAL E MÉTODOS

Para descrever a dinâmica da transmissão da AIE via mutuca, foi utilizado um modelo matemático compartimental determinístico. No modelo proposto, baseado em (MARQUESONE, 2011), considera-se a taxa de recuperação das mutucas, a qual é o tempo em que o vírus permanece viável na peça bucal do inseto. Barros & Foil (2009) afirmam que, com base na literatura, este tempo pode variar de 30 minutos a 4 horas, porém ressaltam que os vírus permanecem viáveis apenas por trinta minutos e não por quatro horas, como encontrado em algumas citações.

Também considerou-se a variação populacional dos insetos devido ao nascimento, morte e migração. Tal variação caracteriza dois cenários de estudo: 1) flutuação da população como uma função oscilatória do tipo seno; 2) com base no trabalho de Barros et. al (2003) ajustou-se uma função oscilatória ao longo do tempo para o número de tabanídeos nos equinos no período de junho/92 a maio/93. Além destes parâmetros, utilizou-se o conceito explícito de força de infecção juntamente com o conceito de capacidade vetorial, para a representação do processo de transmissão da doença.

A espécie dentre os tabanídeos que se destaca como a de maior potencial vetor na região é a *T. importunus*. Esta espécie apresenta características importantes ao processo de transmissão mecânica, como incapacidade de desenvolvimento dos ovos sem prévio repasto sanguíneo, elevado índice de sobrevivência, ocorrência de vários ciclos gonotróficos (até quatro ciclos) e o seu comportamento de repasto (BARROS et. al, 2003).

Nos parâmetros do modelo relacionados à transmissão da AIE pela mutuca utilizou-se a frequência de alimentação do inseto constante ao longo do tempo, e que esta transmissão ocorre por um período finito de tempo. A frequência de alimentação é dada pelo seu ciclo gonotrófico, o que representa um período de 15 dias, pois o tempo de vida do adulto dificilmente ultrapassa dois meses (RAPHAEL, 1980).

O modelo considera a existência de quatro compartimentos para representação do processo de transmissão da AIE via mutuca. Assim, S_h representa os cavalos

suscetíveis; I_h representa os cavalos infectados; S_v é o compartimento dos vetores (mutucas) suscetíveis e I_v é o compartimento dos vetores infectivos. A Figura 1 ilustra os compartimentos do modelo e seus parâmetros.

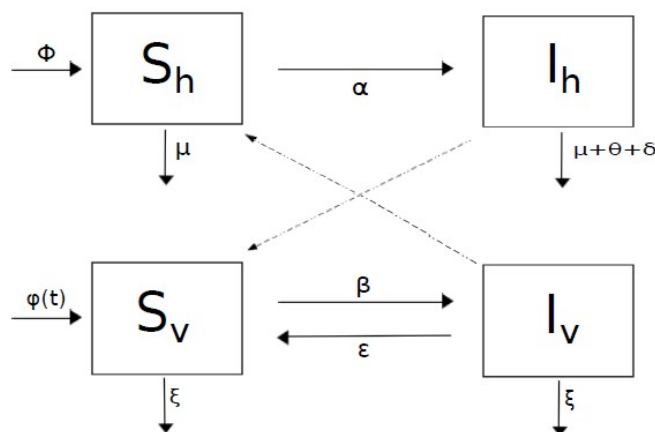


FIGURA 1. Compartimentos considerados no modelo matemático. Setas contínuas representam fluxo entre compartimentos e setas tracejadas indicam a influência de compartimentos na dinâmica de transmissão.

Os parâmetros considerados estão descritos na Tabela 1, juntamente com os respectivos valores utilizados nas simulações.

TABELA 1. Parâmetros do modelo da dinâmica de transmissão da AIE e respectivos valores utilizados nas simulações.

Parâmetros	Valores	Descrição
Φ	$1/335 \text{ dias}^{-1}$	Taxa de recrutamento (gestação 11 meses)
b	$1/15 \text{ dias}^{-1}$	Taxa de visitação do inseto (inverso do período do ciclo gonotrófico)
f_1	0,01	Probabilidade de infecção do cavalo por visita de vetor infectivo (supostamente baixa)
f_2	1	Probabilidade de infecção do vetor por visita realizada em cavalo infectado (supostamente alta)
δ	0	Taxa de mortalidade dos equinos infectados
θ	0	Taxa de mortalidade por controle dos equinos
μ	$1/(12*335) \text{ dias}^{-1}$	Taxa de mortalidade natural dos equinos (tempo de vida de 12 anos)
ε	3 a 24 dias ⁻¹	Taxa de recuperação do vetor (30 minutos a 4 horas)
ζ	$1/60 \text{ dias}^{-1}$	Taxa de mortalidade natural e imigração do vetor (2 meses)

Os parâmetros α e β representam, respectivamente, a taxa em que o cavalo suscetível passa a infectado e a taxa em que o vetor suscetível passa a infectivo. Estes parâmetros dependem de outros, tais como taxa de visita dos insetos (b),

probabilidade de infecção do cavalo por visita de vetor infectivo (f_1), probabilidade de infecção do vetor por visita a cavalo infectado (f_2), população total de equinos ($N_h = S + I$), e população total de insetos ($N_v = X + Y$). Assim α e β são descritos por:

$$\alpha = \frac{bf_1}{N_v} \quad \text{e} \quad \beta = \frac{bf_2}{N_h}.$$

A proporção de equinos infectados é dada pelo número de equinos infectados dividido pela população total de equinos, i.e, I_h/N_h . A capacidade vetorial é a densidade do vetor em relação ao seu hospedeiro vertebrado, ou seja N_v/N_h . Assim, a força de infecção nos cavalos e a força de infecção nos vetores é dada, respectivamente por:

$$\lambda_h = \frac{bf_1 I_v}{N_h} \quad \text{e} \quad \lambda_v = \frac{bf_2 I_h}{N_h}.$$

Com a descrição das forças de infecção, dado os compartimentos e os parâmetros do modelo, obtém-se o sistema de equações diferenciais ordinárias que descreve a dinâmica de transmissão da AIE via mutuca, expresso em (1).

$$\begin{cases} \frac{dS_h}{dt} = \phi - \lambda_h S_h - \mu S_h; \\ \frac{dI_h}{dt} = \lambda_h S_h - (\mu + \theta + \delta) I_h; \\ \frac{dI_v}{dt} = \lambda_v (N_v - I_v) - (\varepsilon + \xi) I_v. \end{cases} \quad (1)$$

Analisando o sistema de equações em (1) em regime estacionário obtém-se os pontos de equilíbrio do sistema, sendo o ponto de equilíbrio trivial dado por:

$$S_h = \frac{\phi}{\mu}, I_h = 0, I_v = 0.$$

Os pontos não triviais com relação a S_h são dados pela solução de uma equação de terceiro grau $a_3 S_h^3 + a_2 S_h^2 + a_1 S + a_0$, cujos coeficientes são tais que:

$$\begin{aligned} a_3 &= -\mu w_2 r_2 - \mu k_2 - \mu k_2 r_2 - \mu w_2 r_2^2 - \mu r_2 k_2 - \mu r_2^2 k_2; \\ a_2 &= \phi w_2 r_2 + \phi k_2 + \phi k_2 r_2 + \phi w_2 r_2^2 + \phi r_2 k_2 + \phi r_2^2 k_2 - b f_1 w_2 r_2 N_v - \mu w_2 r_1 - \mu k_2 r_1 \\ &\quad - \mu w_2 r_2 r_1 - \mu k_2 r_1 - \mu r_1 r_2 k_2 - \mu w_2 r_2 r_1 - \mu r_2 k_2 r_1; \\ a_1 &= \phi w_2 r_1 + \phi k_2 r_1 + \phi w_2 r_1 r_2 + \phi r_1 k_2 + \phi k_2 r_1 r_2 + \phi r_2 w_2 r_1 + \phi r_2 k_2 r_1 - b f_1 w_2 r_1 N_v \\ &\quad - \mu w_2 r_1^2 - \mu r_1^2 k_2 \\ a_0 &= \phi w_2 r_1^2 + \phi r_1^2 k_2; \end{aligned}$$

Onde:

$$\begin{aligned}w_2 &= bf_2; \\k_2 &= \varepsilon + \zeta; \\r_1 &= \frac{\phi}{\mu + \theta + \delta}; \\r_2 &= \frac{\mu}{\mu + \theta + \delta}.\end{aligned}$$

Para as soluções da equação de terceiro grau temos o discriminante dado por:

$$\Delta = 18a_3a_2a_1a_0 - 4a_2^3a_0 + a_2^2a_1^2 - 4a_3a_1^3 - 27a_3^2a_0^2$$

As três soluções da equação de terceiro grau são:

$$\begin{aligned}S_1 &= \frac{-a_2}{3a_3} - \frac{1}{3a_3} \sqrt[3]{\frac{1}{2}(2a_2^3 - 9a_3a_2a_1 + 27a_3^2a_0) + \sqrt{-27a_3^2\Delta}} \\&\quad - \frac{1}{3a_3} \sqrt[3]{\frac{1}{2}(2a_2^3 - 9a_3a_2a_1 + 27a_3^2a_0) - \sqrt{-27a_3^2\Delta}}; \\S_2 &= \frac{-a_2}{3a_3} + \frac{1 + i\sqrt{3}}{6a_3} \sqrt[3]{\frac{1}{2}(2a_2^3 - 9a_3a_2a_1 + 27a_3^2a_0) + \sqrt{-27a_3^2\Delta}} \\&\quad + \frac{1 - i\sqrt{3}}{6a_3} \sqrt[3]{\frac{1}{2}(2a_2^3 - 9a_3a_2a_1 + 27a_3^2a_0) - \sqrt{-27a_3^2\Delta}}; \\S_3 &= \frac{-a_2}{3a_3} + \frac{1 - i\sqrt{3}}{6a_3} \sqrt[3]{\frac{1}{2}(2a_2^3 - 9a_3a_2a_1 + 27a_3^2a_0) + \sqrt{-27a_3^2\Delta}} \\&\quad + \frac{1 + i\sqrt{3}}{6a_3} \sqrt[3]{\frac{1}{2}(2a_2^3 - 9a_3a_2a_1 + 27a_3^2a_0) - \sqrt{-27a_3^2\Delta}};\end{aligned}$$

Portanto, os possíveis valores de equilíbrios não triviais S_h^* são S_1 e S_2 e S_3 , caso sejam pertencentes ao conjunto dos Reais não negativos. Para I_h^* e I_v^* temos:

$$\begin{aligned}I_h^* &= r_1 + r_2 S_h^*; \\I_v^* &= \frac{w_2 I_h^* N_v}{w_2 I_h^* + k_2 (S_h^* + I_h^*)}, w_2 I_h^* + k_2 (S_h^* + I_h^*) \neq 0;\end{aligned}$$

Devido à complexidade da expressão analítica para o ponto não trivial, foi realizada a análise de estabilidade apenas para a solução trivial.

Assim, com base nos critérios de Routh-Hurwitz (EDELSTEIN-KESHET, 1988) tem-se:

$$\begin{aligned}\pi_1 &= -\mu - \theta - \delta; \\ \pi_2 &= \frac{b^2 f_2 N_v \mu}{\phi}; \\ \pi_3 &= -\varepsilon - \xi; \\ \pi_4 &= \pi_1 \pi_3 - \pi_2 f_1; \\ \pi_5 &= \pi_1 + \pi_3.\end{aligned}$$

A análise de estabilidade para que o ponto de equilíbrio trivial resulta nas seguintes condições:

Se $\pi_5 = 0$, então o Ponto Trivial não será estável, porém será estável para os casos abaixo:

$$\text{Se } \begin{cases} \pi_5 > 0 \text{ e } 0 < \pi_4 < \left(\frac{\pi_5}{2}\right)^2 \text{ e } \mu_1 < \mu < \mu_2; \text{ ou} \\ \pi_5 < 0 \text{ e } \pi_4 \leq \left(\frac{\pi_5}{2}\right)^2 \text{ e } \mu > \mu_2; \text{ ou} \\ \pi_5 < 0 \text{ e } 0 < \pi_4 > \left(\frac{\pi_5}{2}\right)^2. \end{cases}$$

RESULTADOS E DISCUSSÃO

Foram realizadas simulações numéricas com alguns cenários para analisar a dinâmica de transmissão da AIE via mutuca. Nos quatro primeiros gráficos apresentados na Figura 2 iniciou-se as simulações considerando o tempo de recuperação da mutuca como 4h, a população inicial de cavalos suscetíveis igual a 300 animais, nenhum cavalo infectado e uma proporção de 5% das mutucas infectadas.

Para o primeiro par de gráficos representado por (a) e (b) a flutuação da população das mutucas é descrita pelos dados obtidos em Barros et. al (2003) em um horizonte de 10 anos. O segundo par de gráficos (c) e (d) possui a variação da população dada por uma função oscilatória do tipo seno, considerando um horizonte de 20 anos.

A Figura 3 ilustra o cenário para o tempo de recuperação das mutucas igual a 30 minutos, numa janela de tempo de 20 anos. Para os dois primeiros pares de gráfico (a) e (b) a flutuação da população das mutucas é dada pelos dados obtidos por Barros

et al. (2003). O segundo par de gráficos (c) e (d) possui a oscilação da população das mutucas dada pela função seno.

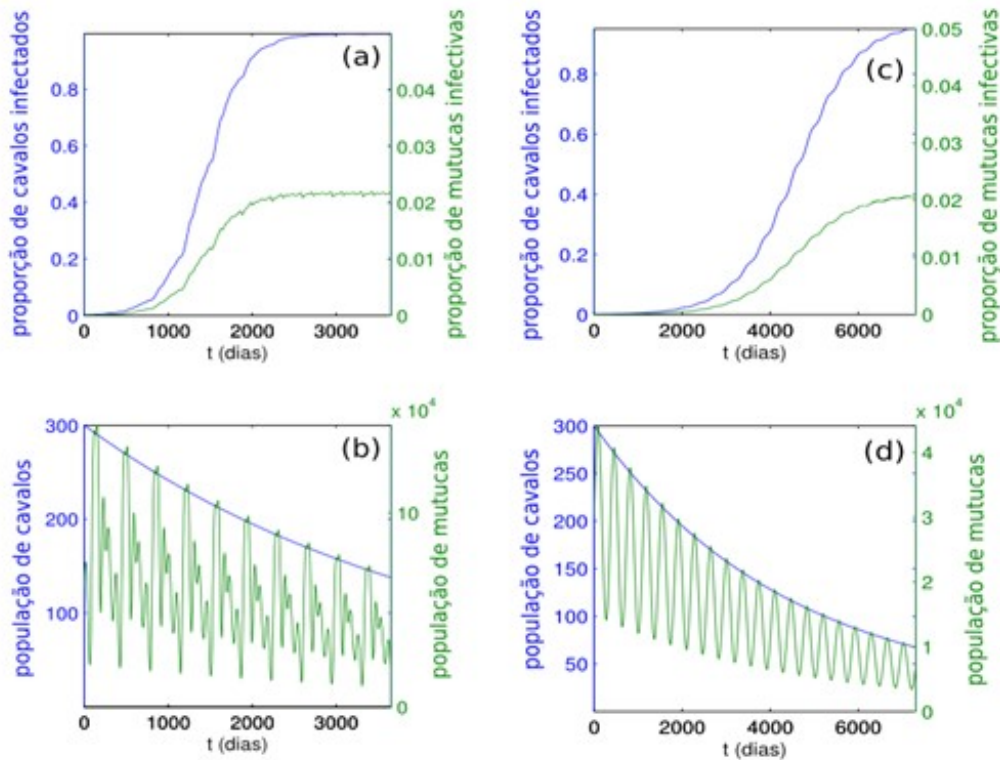


FIGURA 2. Proporção de equinos infectados e mutucas infectivas (a e c) e população total de equinos e mutucas (b e d) considerando: (a) e (b) - tempo de recuperação das mutucas de 4h e flutuação da população de mutucas descrita pelo trabalho de Barros et. al (2003); (c) e (d) - dinâmica das populações de cavalos e mutucas ao longo de 20 anos, com tempo de recuperação das mutucas de 4h e com a flutuação da população de mutucas descrita por uma função seno.

CONCLUSÃO

Os gráficos da Figura 2 mostram que para o tempo de recuperação das mutucas igual a 4h, a dinâmica de infecção dos animais é muito mais rápida. Além da influência do tempo de recuperação, existe também a influência da função que representa a flutuação da população de mutucas. Para o gráfico (a) observa-se que em 10 anos a proporção de cavalos infectados chegaria a 100%, para uma proporção de mutucas infectivas um pouco superior a 2%. Em (b) é possível observar que a dinâmica das populações totais apresentam um decréscimo devido à mortalidade natural. Em (c) observa-se que a proporção de 100% de equinos infectados é atingida em 20 anos, correspondendo a 2% de mutucas infectivas. Esta diferença de 10 anos

entre as dinâmicas é devida à utilização da função seno para descrever a flutuação da população.

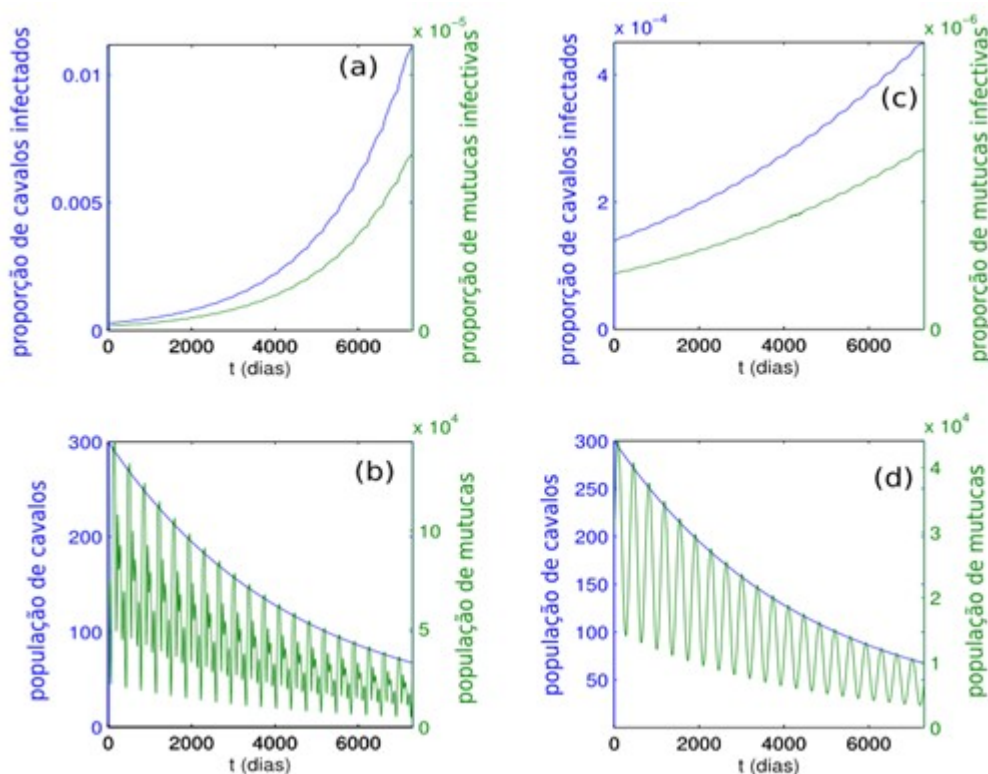


FIGURA 3. Proporção de equinos infectados e mutucas infectivas (a e c) e população total de equinos e mutucas (b e d) considerando: (a) e (b) - tempo de recuperação das mutucas de 30 minutos e flutuação da população de mutucas descrita pelo trabalho de Barros et. al (2003); (c) e (d) - dinâmica das populações de cavalos e mutucas ao longo de 20 anos, com tempo de recuperação das mutucas de 30 minutos e com a flutuação da população de mutucas descrita por uma função seno.

Os gráficos da Figura 3 mostram as dinâmicas das populações considerando o tempo de recuperação das mutucas igual a 30 minutos, como afirmado por Barros & Foil (2009). Neste caso, a dinâmica das populações se apresenta mais lenta. É possível observar no gráfico (a) e (b) que para o horizonte de 20 anos a proporção de cavalos infectados é um pouco maior que 1% e a proporção de mutucas infectivas é bem pequena (5×10^{-4}). Comparando-se com o resultado das simulações mostrado em (c) verifica-se uma proporção de cavalos infectados bem menor, assim como uma proporção de mutucas infectivas menor que o apresentado no gráfico (a).

Dada a alta prevalência de AIE observada atualmente em animais de serviço no Pantanal brasileiro, observa-se a partir da Figura 3a que apenas as mutucas como



transmissores naturais da doença não causariam tamanha prevalência na região, considerando-se a taxa de recuperação das mutucas de 30 minutos como a literatura indica.

Portanto, os resultados mostram que outros fatores relativos ao manejo dos animais parecem também ser relevantes na dinâmica de transmissão da AIE, como, por exemplo, o compartilhamento de seringas para aplicação de medicamentos e vacinais nos animais, além do uso comum de freios e esporas contaminadas, que seriam também responsáveis pela transmissão mecânica da AIE.

AGRADECIMENTOS

Os autores agradecem ao CNPq pelo suporte a este trabalho por meio da concessão de bolsas PIBIC (Proc. 158587/2011-1) e de pós-doutorado (Proc. 560461/2010-0), e à Fapesp pelo suporte financeiro (Proc. 2009/15098-0).

REFERÊNCIAS

- MARQUESONE, E. E. Modelo matemático para o estudo de doenças de transmissão indireta via tabanus tanamus (mutuca). Dissertação de mestrado, Universidade Federal do ABC, Santo André, SP, Fevereiro 2011.
- BARROS, A. T. M. , FOIL, L. D., Influência da Distância na Transferência de Tabanídeos (Mutucas) entre Equinos. Corumbá: Embrapa Pantanal, Dezembro, 2009.
- BARROS, A. T. M. , FOIL, L. D., VAZQUEZ, S. A. de S., Mutucas (Diptera: Tabanidae) do Pantanal: Abundância Relativa e Sazonalidade na Sub-região da Nhecolândia. Corumbá: Embrapa Pantanal, Dezembro, 2003.
- EDELSTEIN-KESHET, L. Mathematical models in biology. Birkäuser mathematics series, 1988.
- SILVA, R. A. M. S.; ABREU, U. G. P.; BARROS, A. T. M. Anemia infecciosa equina: epizootiologia, prevenção e controle no pantanal. Documentos, Embrapa Pantanal, 2001. Disponível <http://www.cpap.embrapa.br/publicacoes/online/CT29.pdf>.
- SILVA, R. A. M. S.; et. al. Programa de Prevenção e Controle da Anemia Infecciosa Eqüina no Pantanal Sul-Mato-Grossense. Documentos, Corumbá, Embrapa Pantanal, Dezembro, 2004.
- RAFAEL, J. A.; CHARLWOOD, J.D. Idade fisiológica, variação sazonal e periodicidade diurna de quatro populações de Tabanidae (Diptera) no Campus Universitário, Manaus, Brasil. Acta Amazônica, Manaus, v. 10, p. 907-927, 1980