



Informatização do Processo de Trâmite de Publicações - InfoCLP

AUTOR (ES): Lorien Zimmer¹, Claudete Klein¹, Tânia Celant², Claudia Arrieche¹, Geordano Dalmedico¹, Gilberto Schmidt³, Marcia Zanotto², Vivian Fracasso¹.

INTRODUÇÃO

O Comitê Local de Publicações (CLP) é o órgão normativo interno para implementação da política editorial das publicações na Embrapa Suínos e Aves. Todos os trabalhos previstos no Manual de Editoração da Embrapa, além dos artigos científicos, resumos/artigos para congressos e artigos de mídia, produzidos por empregados da Unidade são submetidos ao CLP antes de sua publicação.

Para viabilizar mudanças e a implantação de melhorias no processo do CLP foi desenvolvido um software que possibilita a gestão do processo de publicações de forma amigável. Assim, no InfoCLP, todas as publicações geradas na Unidade são inseridas eletronicamente por seus autores. Este software foi desenvolvido para atender as necessidades dos clientes e a gestão da Unidade visando a redução de custos, a agilização no processo de publicação dos trabalhos e a transparência do processo.

OBJETIVOS

O principal objetivo da informatização do Processo de Trâmite de Publicações - InfoCLP é garantir a qualidade das publicações, preservando a imagem da Embrapa Suínos e Aves, bem como, realizar a gestão das informações relativas a todas as publicações inerentes aos projetos da Unidade, além das oriundas de parcerias envolvendo outras Unidades da Embrapa e parceiros externos.

Outro objetivo da informatização é o controle do processo. A rastreabilidade das informações e a possibilidade do autor acompanhar em qual o estágio de avaliação encontra-se sua publicação, fez com os clientes do processo validassem a ferramenta de forma natural e proativa.

DESCRIÇÃO DA PRÁTICA

Em 1997 o CNPSA adotou o SCP – Sistema de Controle de Publicações Científicas, conhecido como Publica, como forma de controle de suas publicações. O SCP estava instalado no computador da Secretária do CLP, que era responsável pelo gerenciamento do software, suas atualizações e a emissão de relatórios. Cada autor era cadastrado a cada nova publicação. O protocolo dos trabalhos, pareceres dos revisores e os registros finais nas pastas físicas eram feitos manualmente. Este sistema de registro contemplava os dados de produção da equipe técnica e foi utilizado até o ano de 2010.

Neste sistema cada publicação, até o ano de 2010, gerava em torno de 20 cópias impressas até chegar à versão final do trabalho para publicação gerando grande desperdício de papel e tinta, aliado a demora no retorno dos pareceres para a finalização do trabalho. O arquivo digital da publicação não era anexado junto com a referência do trabalho.

Com a implantação do Sistema de Gestão da Qualidade em 2007, a Unidade formalizou a descrição de seus processos, sendo um deles o Processo de Publicações de Documentos Técnico-Científicos da Embrapa Suínos e Aves. A partir desta descrição muitas sugestões de melhorias foram implementadas nos anos seguintes sendo que a priorização do software foi realizada em 2009.

Em 2010 as melhorias iniciaram com a atualização do Regimento Interno do CLP e com a implementação de um novo fluxo do processo (Figura 1) baseados no software que encontrava-se em fase de testes.

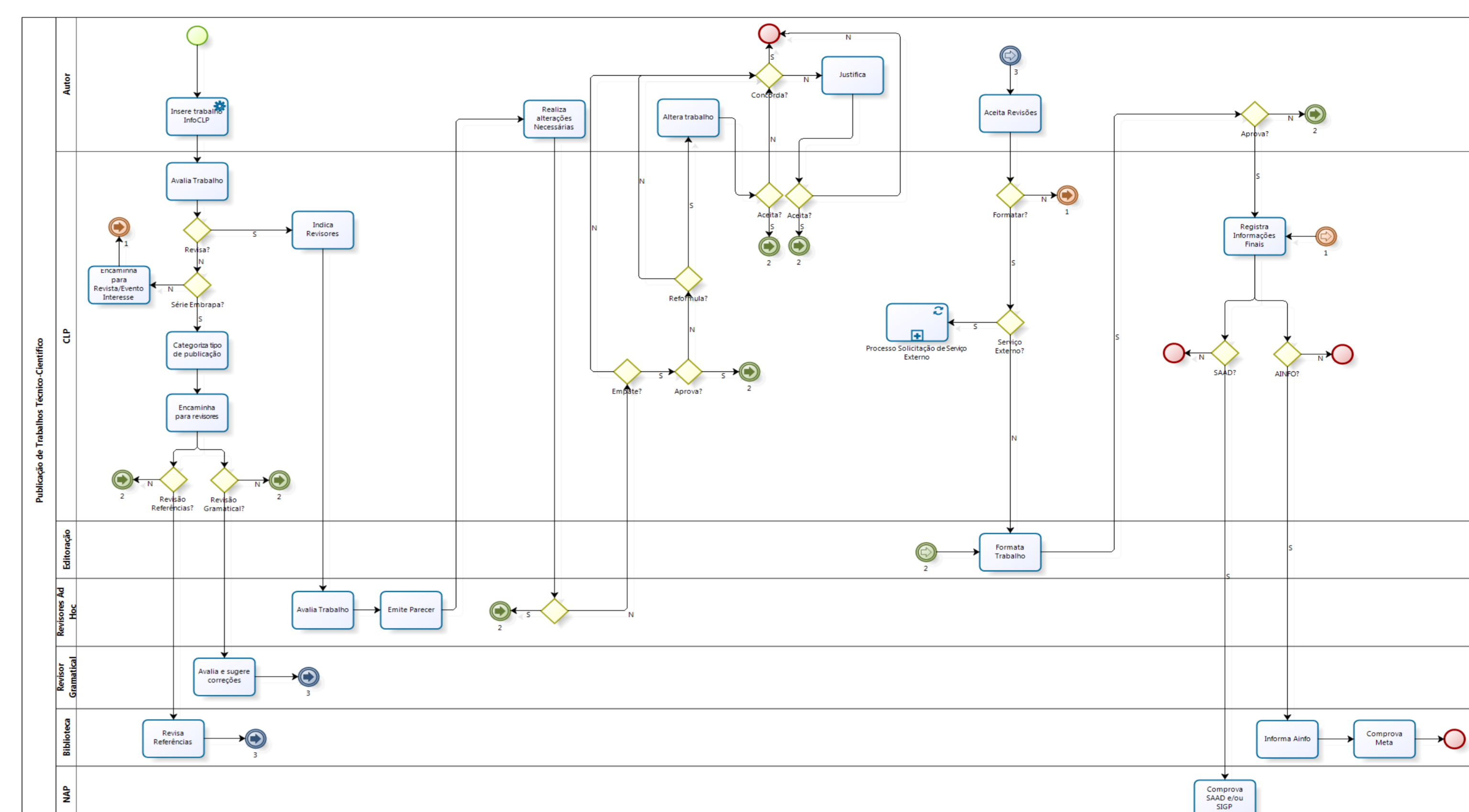


Figura 1 – Fluxograma do Processo de Publicações de Trabalhos Técnico-científico.

A partir do dia 01 de janeiro de 2011 o InfoCLP foi oficialmente implementado na Unidade. Para que este sistema fosse efetivamente utilizado, foram realizados seminários com a equipe técnica de forma a disseminar as melhorias e coletar sugestões. Após um período de utilização de 3 meses, foi realizada uma pesquisa para verificar o nível de satisfação dos clientes, suas percepções e sugestões de melhorias. O envolvimento das várias áreas e setores na busca de sistematização das atividades que envolvem a produção técnico-científica da Unidade foi decisivo para a conclusão do sistema.

DISCUSSÃO E CONCLUSÃO

A Comissão de AMP designada realizou reuniões sistemáticas, formais e informais durante todo o período de implementação das melhorias. Desta forma a participação da equipe permitiu a sincronia das ideias e sugestões propostas com o desenvolvimento de um software robusto e confiável.

A reorganização e sistematização do processo a partir da utilização do InfoCLP é visível e é um dos pontos fortes deste software. Também é evidente a facilidade no acompanhamento das etapas da tramitação das publicações, o que vem permitindo que os prazos sejam cumpridos e que não haja extravio de documentos. A necessidade de impressão de documentos foi reduzida drasticamente e reforça as ações de economia e combate ao desperdício do Programa 10S implementado na Unidade. Os supervisores e gestores dos processos relacionados a publicação técnico-científica tem acesso a informações em tempo real sobre o desempenho da Unidade baseados em fatos e dados disponíveis nos relatórios do InfoCLP.

Concluimos que tanto os pesquisadores quanto os gestores do processo estão satisfeitos com as mudanças realizadas. A economia, o fácil acesso dos usuários, a transparência das informações e facilidade de obtenção de relatórios gerenciais garantem que a implementação do InfoCLP é uma boa prática utilizada pela Embrapa Suínos e Aves que pode ser aplicada a todas as Unidades da Embrapa.

REFERÊNCIAS BIBLIOGRÁFICAS

Não se aplica

1. Analista, Embrapa Suínos e Aves, claudete.klein@embrapa.br, claudia.arrieche@embrapa.br, lorien.zimmer@embrapa.br, geordano.dalmedico@embrapa.br, vivian.fracasso@embrapa.br
 2. Assistente, Embrapa Suínos e Aves, tania.celant@embrapa.br, marcia.zanotto@embrapa.br
 3. Pesquisador, Embrapa Suínos e Aves, gilberto.schmidt@embrapa.br