

# CAPÍTULO III

## **TECNOLOGIA APROPRIADA EM FERRAMENTAS, MÁQUINAS E IMPLEMENTOS AGRÍCOLAS PARA PEQUENAS PROPRIEDADES RURAIS: MINAS GERAIS**

**Luciano Baião Vieira (DEA/UFV)**

**Evandro Chartuni Mantovani (CNPMS/EMBRAPA)**

**Jorge da Costa Vicente (EMATER/CENTRAL)**

**Peter John Martyn (DEA/UFV)**

### **1. INTRODUÇÃO**

Em Minas Gerais, no Brasil e em todos países do mundo o emprego de tecnologias apropriadas mais simples apareceram como uma maneira de amenizar o desgastante trabalho do campo, aumentando a eficiência no aproveitamento da energia animal nas operações agrícolas. Tem tido grande aplicação devido ao alto custo das máquinas agrícolas, falta de incentivos por parte do governo, deficiência na assistência de manutenção e baixo nível cultural do agricultor.

Algumas iniciativas foram implementadas no sentido de se buscar soluções para atender a demanda dos pequenos produtores na mecanização de sua propriedade associando a necessidade de facilitar a operacionalização do seu sistema e, ao mesmo tempo, ser compatível com o seu baixo poder aquisitivo (tecnologias apropriadas, adaptadas e intermediárias). A EMATER (ou EMBRATER) desenvolveu uma série de programas na década de 70 e 80. Segundo REIS (1984)

coordenador do PCDTA (Programa de Captação e Difusão de Tecnologias Adaptadas) da EMBRATER, as tecnologias adaptadas envolvem processos técnicos simples, com fácil controle de aplicação, sem significar adoção de técnicas antigas e obsoletas; aproveitam ao máximo os recursos locais em matérias primas, energia e equipamentos; requerem menos capital e utilização mais intensiva da mão-de-obra; máquinas, equipamentos, unidades de produção e processamento são de tamanho reduzido

Estudando o perfil do pequeno produtor de milho, a FAO cita proposta propondo uma estratégia para o desenvolvimento rural baseada em três linhas de ação: a) a geração de tecnologias apropriadas, *“que se adapten a las circunstancias normalmente adversas del ser humano y de su médio físico, en vez de exigir que sean el hombre y el médio físico que se adapten artificialmente a ellas”*; b) a capacitação de todos os membros das famílias rurais, ou seja, *“desarrollar su potencial humano, ampliar sus conocimientos y habilidades productivas y gerenciales”*; c) organização dos agricultores, para *“adquirir insumos, producir y comercializar sus excedentes, de manera eficiente”*. Os Censos Agropecuários de Minas Gerais, publicados pelo IBGE, têm mostrado uma redução no número de grandes propriedades e aumento no número de pequenas propriedades, de até 10 ha. Esse fenômeno, provavelmente pelas divisões das propriedades por partilha entre herdeiros.

Por outro lado, em algumas regiões de Minas, como na Zona da Mata, apesar da participação efetiva dos “meeiros”, a mão de obra rural está cada vez mais difícil, apresentando redução na taxa de crescimento da população urbana e uma taxa negativa, ou seja, redução da população rural.

Segundo VIEIRA (1994), o homem sempre buscou alternativas para substituir o trabalho manual. Entre elas está a utilização de animais, o uso de motocultivadores e microtratores e a utilização de máquinas de maior potência em sistema de associações buscando atender as diversas etapas da produção agrícola. Conclui que a tração animal em diversos países da Europa e Ásia tem desaparecido, sendo

substituída por pequenos tratores e máquinas agrícolas, e que a tendência tem sido para o emprego de microtratores de tração nas quatro rodas. Apresenta alguns aspectos que restringem esse desenvolvimento para as condições brasileiras: carência na oferta de máquinas mais apropriadas à pequena propriedade, falta de conhecimento do pequeno produtor das possibilidades existentes para executar suas operações agrícolas e indefinição de uma política agrícola específica que ofereça apoio e incentivo.

GOMES et al. (1996), em estudos relacionados com diversas pequenas propriedades da micro-região de Viçosa observou que é pequeno o número de proprietários que possuem trator e que a motomecanização que está presente na maioria das propriedades é de baixa eficiência e tem como principal causa a inadequação das máquinas e implementos disponíveis para o trabalho em pequenas áreas.

Existem técnicas antigas que podem ser eficientes e mesmo que obsoletas podem servir como base para o desenvolvimento de novas máquinas de maior rendimento e nível tecnológico.

Várias instituições têm buscado implementar ações e mesmo implantar programas visando a busca de soluções viáveis para a pequena propriedade do Estado. Algumas delas são a EMATER-MG, a EMBRAPA-CNPMS e a UNIVERSIDADE FEDERAL DE VIÇOSA. Assim, nesse capítulo, abordar-se-á o que essas Instituições produziram e, ao mesmo tempo, citar os equipamentos, tradicionalmente, utilizados e os problemas que, efetivamente, têm dificultado a adoção de tecnologias apropriadas por parte dos agricultores da região.

## **2. MÁQUINAS, IMPLEMENTOS E FERRAMENTAS DESENVOLVIDOS NO ESTADO DE MINAS GERAIS**

### **2.1. MAQUINAS, IMPLEMENTOS E FERRAMENTAS DESENVOLVIDOS PELA EMBRAPA/CNPMS**

#### **2.1.1 SEMEADORA À TRAÇÃO ANIMAL PARA PLANTIO CONSORCIADO DE MILHO E FEIJÃO**

Nos plantios associados de milho e feijão utilizados em Minas Gerais são encontrados os mais diferentes sistemas, tanto no que se refere à época de semeadura como no arranjo das duas culturas. No que se refere à época de consorciação, esta pode ser: semeadura simultânea do milho e feijão, semeadura do feijão após a maturação fisiológica do milho e semeadura em duas épocas ( dois plantios numa mesma área).

Com relação ao arranjo, a maior variação ocorre no plantio simultâneo, o qual pode ser agrupado em: feijão e milho semeados na mesma linha; feijão semeado entre linhas do milho; feijão e milho semeados em faixas alternadas.

Para solução desse problema foi adaptado um dispositivo para plantadoras pela equipe: Magno Antônio Ramalho, Edwin Orville Finch e Arnaldo Ferreira da Silva do CNPMS. O objetivo principal foi possibilitar a semeadura das duas culturas numa única operação.

#### **ESPECIFICAÇÕES TÉCNICAS**

Este dispositivo foi projetado visando aproveitar determinados tipos de plantadeiras já existentes para o monocultivo, que podem ser tanto para tração animal como tratorizadas. Deve-se destacar a sua simplicidade de construção, montagem e funcionamento, permitindo a sua utilização mesmo por aqueles agricultores com difícil acesso à assistência técnica.

Na Figura 1, está apresentando um desenho esquemático do implemento. Observa-se que ele contém, basicamente, dois mecanismos de distribuição de sementes e dois depósitos concêntricos acoplados a um único eixo. Deste modo, obteve-se uma unidade integrada, capaz de distribuir as sementes de milho e feijão em perfeito sincronismo.

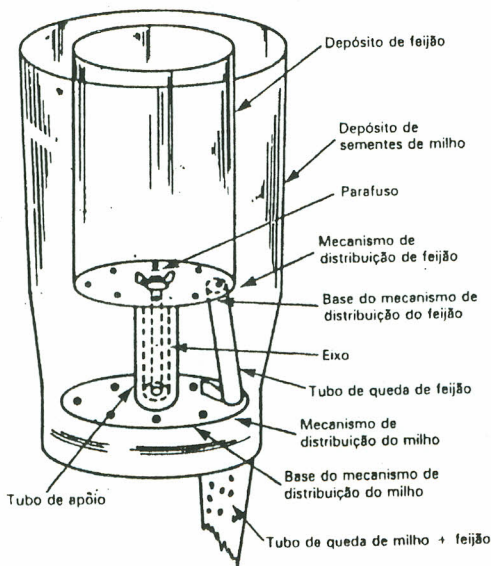


Figura 1 - Dispositivo para semeadura simultânea de milho e feijão.

Fonte: RAMALHO et al (1981).

## ENSAIOS E USO

O sistema de plantio simultâneo de milho e feijão na mesma linha tem recebido maior ênfase, porque a maioria dos trabalhos envolvendo mecanização de culturas consorciadas utiliza esse sistema de plantio e apresenta algumas vantagens como: facilidade de cultivo, melhor aproveitamento dos fertilizantes e economia de tempo.

Os trabalhos comparando a semeadura do feijão entre as linhas do milho não têm apresentado diferença significativa na profundidade das duas culturas.

### **2.1.2 SEMEADORA SIMULTÂNEA DE DUAS LINHAS DE FEIJÃO ENTRE AS LINHAS DO MILHO**

A semeadura do feijão após a maturação fisiológica do milho é um sistema amplamente utilizado no Estado de Minas Gerais, especialmente nas regiões do Alto Paranaíba e Noroeste. Neste caso, o feijão é semeado nos meses de fevereiro a março, entre as linhas de milho, já em fase final de secagem. A semeadura do feijão ocorre após a maturação fisiológica do milho, não havendo efeito de competição por água e nutrientes sobre a leguminosa.

Na semeadura do feijão, normalmente são utilizadas duas linhas de feijão entre as linhas de milho. Desta forma, há dificuldade de utilização das semeadoras tradicionais de uma linha, a tração animal. Para permitir a semeadura das duas linhas simultâneas, os técnicos do CNPMS, João Batista Guimarães Sobrinho, Edwin Orville Finch e Magno Antônio Patto Ramalho desenvolveram um implemento, a partir de algumas alterações em um cultivador.

#### **ESPECIFICAÇÕES TÉCNICAS**

Na parte posterior do cultivador, foi instalado um par de enxadinhas para abrir sulcos no terreno, um par de chapas de aço em forma de “L” para enterrio das sementes que saem dos depósitos e distribuidores, através de dois dutos de plásticos, depositando no sulco as sementes atrás das enxadinhas (Figura 2).

Uma roda auxiliar, com alavanca direcionadora de inclinação, foi adicionada ao conjunto para controlar a profundidade do sulco.

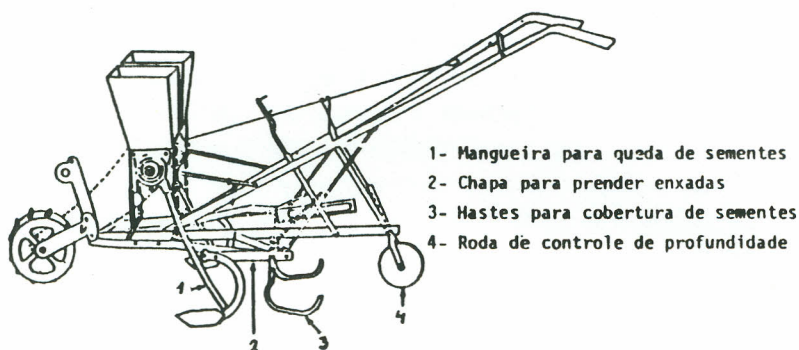


Figura 2 Semeadora desenvolvida pelo CNPMS-ENBRAPA, que permite a semeadura simultânea de duas linhas de feijão após a maturação fisiológica do milho.

Fonte: SOBRINHO et al (1982).

## ENSAIOS E USO

A principal limitação deste sistema é a dificuldade de proceder-se o preparo de solo para o feijão e sua semeadura entre as linhas de milho.

É aconselhável realizar um cultivo um pouco antes do início do florescimento do milho. Desta forma, por ocasião de semeadura do feijão, existirão, provavelmente, reduzido número de plantas daninhas e/ou plantas daninhas pouco desenvolvidas, o que facilitará o preparo do solo; o milho deve ser semeado com o espaçamento mais uniforme possível, desta forma, os cultivos serão mais eficientes e a condução da cultura do feijão será mais fácil.

O implemento foi desenvolvido no ano de 1982 e os testes preliminares realizados em Sete Lagoas mostraram uma boa eficiência de distribuição de sementes.

Em 1984, fez-se uma avaliação na Estação Experimental da EPAMIG, em Patos de Minas, em comparação com a semeadura manual, uso de matraca e semeadora convencional de uma linha, apresentando um igual rendimento que a semeadora de uma linha e muito superior que a matraca e manual. O número de plantas emergidas por metro linear foi superior a todos os demais sistemas ensaiados.

### **2.1.3 CULTIVADOR-ADUBADORA À TRACÇÃO ANIMAL PARA FAZER CULTIVO, ADUBAÇÃO EM COBERTURA E ENTERRIO DO FERTILIZANTE.**

Este implemento além de realizar as duas operações ao mesmo tempo, ou seja, o cultivo e adubação em cobertura, permite, também, o enterrio do fertilizante nitrogenado, melhorando a sua eficiência, porque evita perdas por volatilização. Foi desenvolvido pela mesma equipe do CNPMS-EMBRAPA a partir da semeadora mencionada no item anterior.

### **ESPECIFICAÇÕES TÉCNICAS**

Modificou-se as posições das enxadas da semeadora que possibilita seu uso para executar também a adubação em cobertura, assim, o agricultor não precisa investir em outro equipamento. Na Figura 3, observa-se as alterações e as partes componentes do equipamento.



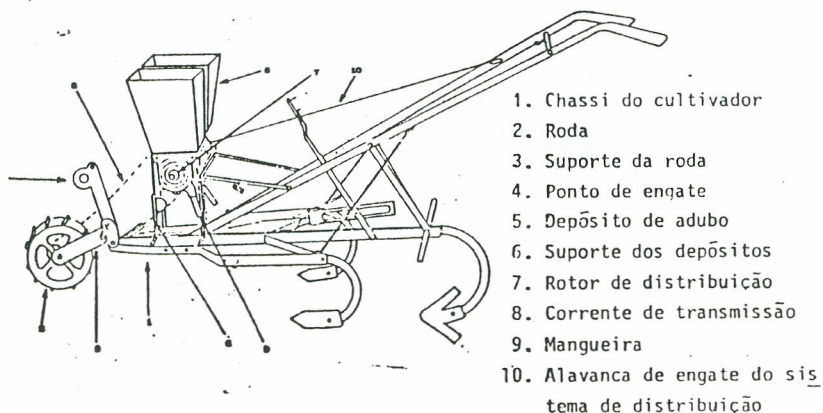


Figura 3 Cultivador-Adubadora desenvolvido pelo CNPMS-EMBRAPA, que permite a adubação em cobertura, incorporação e cultivo multaneamente.

## ENSAIO E USO

Este implemento vem sendo testado pelo CNPMS, Sete Lagoas, desde 1983 e os resultados mostraram que o sistema de distribuição de adubo e a incorporação foram muito eficientes.

### **2.1.4 DISPOSITIVO PARA APLICAÇÃO DE INSETICIDA GRANULADOS ADAPTADO À PLANTADEIRA DE TRACÇÃO ANIMAL.**

Uma das dificuldades existentes nas pequenas propriedades rurais brasileiras é o controle dos principais insetos pragas da cultura do milho, como a largata do cartucho e a largata elasmó, devido principalmente ao alto custo dos equipamentos modernos e a pouca

disponibilidade de equipamentos mais simples de tração animal e manual para esta atividade. Objetivando solucionar o problema, desenvolveram-se pelos técnicos Edwin Finch, Ivan Cruz e Magno A. P. Ramalho do Centro Nacional de Pesquisa de Milho e Sorgo (CNPMS)/EMBRAPA, Sete Lagoas, MG, dispositivos que são acoplados a uma plantadeira de tração animal ou a uma adubadeira de cobertura manual, os quais, permitem aplicar inseticidas no sulco de plantio ou dentro do cartucho do milho.

Atualmente a melhor opção de controle químico das pragas de solo e semi-subterrâneas, é a utilização de inseticidas formulados, como pós secos ou granulados, aplicados no sulco de plantio ou inseticidas cuja formulação permita a mistura direta com a semente.

Para o caso da aplicação dos inseticidas granulados no sulco de plantio, o CNPMS desenvolveu um dispositivo (Finch et al. 1982) para ser acoplado à plantadeira de tração animal.

### ESPECIFICAÇÕES TÉCNICAS -

O dispositivo permite a distribuição do inseticida de acordo com as recomendações técnicas (Figura 4). As partes componentes do implemento são: tampão, depósito de inseticida, curva (joelho), tubo, anel de metal, escova, parafuso e arruela e borboleta

### ENSAIOS E USO

Vale salientar que o dispositivo é simples de ser construído, podendo ser feito na maioria das propriedades agrícolas.

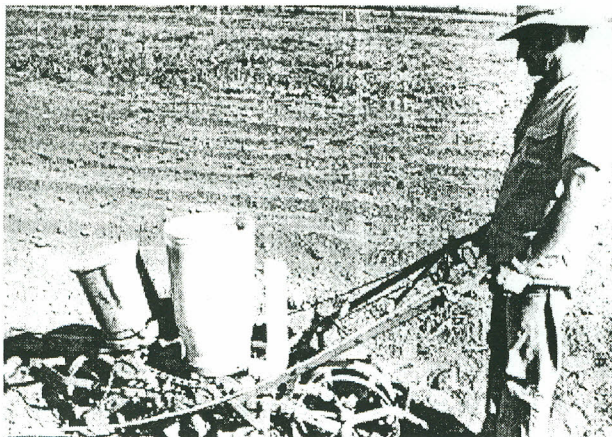


Figura 4 Dispositivo para aplicação de inseticidas granulados acoplado a plantadeira animal.

### **2.1.5 ELEMENTO AGRÍCOLA PARA APLICAR INSETICIDA NO CARTUCHO DA PLANTA DO MILHO**

Entre os produtos avaliados para o controle da lagarta-do-cartucho, os inseticidas granulados têm-se mostrado promissores (Almeida ET AL. 1964, Cruz et al. 1982, Cruz et al. 1983, Waquil et al. 1982). Aliadas à sua eficiência de controle, eles ainda possuem algumas vantagens, entre elas a de menor risco de intoxicação para os operadores, menor desequilíbrio biológico (aplicação localizada) e dispensa de água. A principal limitação da recomendação destes produtos é a dificuldade de sua aplicação no campo. No caso de grandes áreas de plantio, o problema já foi equacionado com algumas adaptações, sendo obtido um implemento visando à aplicação com trator (Cruz et al. 1983b). Porém, para os pequenos agricultores com difícil acesso à mecanização tratorizada desenvolveu-se no CNPMS os equipamentos:

## a) ADAPTAÇÃO PARA PLANTADEIRA A TRACÇÃO ANIMAL

### ESPECIFICAÇÃO TÉCNICAS

O implemento foi idealizado para aplicar inseticidas granulados dentro do cartucho do milho ou do sorgo, simultaneamente em duas linhas de cada cultura como mostrado na Figura 5. Utiliza-se o mesmo princípio da granuladeira para aplicação do inseticida granulado no momento da sementeira, desenvolvido no Centro Nacional de Pesquisa de Milho e Sorgo (Finch et al. 1982). Suas partes constituintes são: a) Depósito de adubo; b-g) Corrente, c-d) Eixo; e-f) Engrenagem; h) Alavanca para acionar o sistema; i-m-l-o-p) Hastes; j) Esticador; n) Leque; q) Suporte de haste; r) Tampa do depósito de inseticida; s-t) Depósito de inseticida; u) Regulador de vazão.

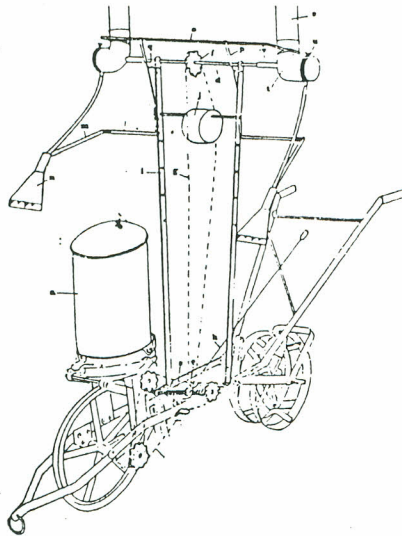


Figura 5 Desenho esquemático do implemento para aplicação de inseticida granulado diretamente no cartucho das plantas de milho ou sorgo, adaptado à plantadeira de tração animal.

## **b) ADAPTAÇÃO PARA ADUBADEIRA MANUAL**

### ESPECIFICAÇÕES TÉCNICAS

É utilizado o mesmo princípio no que se refere ao sistema de distribuição, mantendo os mesmos itens mencionados anteriormente, de d a u.

Neste caso, o dispositivo de distribuição é assentado sobre a adubadeira manual como mostrado na Figura 6. É obtido um implemento também de fácil confecção e manuseio e muito eficiente. Suas partes constituintes são: a) depósito de adubo; b) engrenagem motora; c) engrenagem motriz; d) corrente; e) esticador de corrente; f) haste principal; g) leque; h) depósito de inseticida; i) regulador de vazão; j) mangueiras.

### ENSAIOS E USO

Estes dois implementos vêm sendo testados em condições de campo, onde demonstram que são eficientes na aplicação do inseticida granulado.

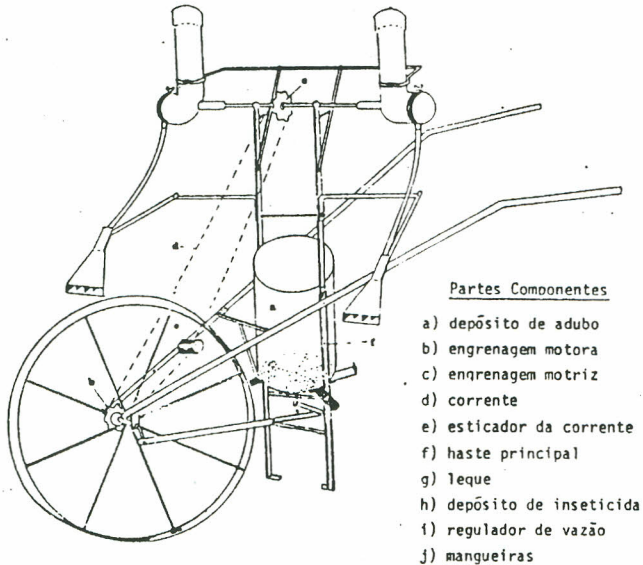


Figura 6 Desenho esquemático do implemento para aplicação de inseticida granulado diretamente no cartucho das plantas de milho ou sorgo, adaptado a adubadeira manual

Fonte: Finch et al (1982).

### 2.1.6 CLASSIFICADORA DE SEMENTES DE MILHO

Uma das maiores dificuldades para a produção de sementes de milho em pequena escala é a inexistência de máquinas para a padronização e classificação de sementes, de acordo com os padrões requeridos para a utilização de distribuição em disco. Atualmente, os equipamentos que permitem essas operações são conjuntos fixos, de grande porte e de rendimento elevado, destinados a grandes usinas de processamento de sementes.

Esse problema foi percebido pela EMBRAPA/Centro Nacional de Pesquisa de Milho e Sorgo-CNPMS, em Sete Lagoas, MG, através de um projeto de pesquisa coordenado por Serge Bertaux e Nicolau Miguel Schaun, que estuda “Metodologias não Convencionais de Transferência de Tecnologia para Pequenos Agricultores”. Uma das etapas desse projeto é a aprendizagem da tecnologia de sementes por comunidades de pequenos produtores. Inicialmente foram utilizadas peneiras planas manuais e, posteriormente, um conjunto de peneiras planas com um mecanismo de vibração para movimentação e separação de sementes.

Em função da demanda de um equipamento de maior rendimento e precisão, a EMBRAPA/CNPMS, através de sua área de Mecanização Agrícola, em convênio com o Departamento de Sistemas Agroalimentares e Rurais do Centro de Cooperação Internacional em Pesquisa Agronômica para o Desenvolvimento CIRAD/SAR, da França, estudou alternativas visando solucionar o problema da produção de sementes em pequena escala, para que os produtores possam, isoladamente ou nas comunidades rurais, beneficiar suas sementes, para uso próprio ou mesmo para comercialização. Isso possibilitará a difusão, em maior escala, de sementes de boa qualidade.

## ESPECIFICAÇÕES TÉCNICAS

Foi desenvolvido o projeto de uma classificadora rotativa de sementes (Figura 7) que atende às necessidades dos produtores rurais. A classificadora foi projetada com a finalidade de atender aos seguintes requisitos: rendimento, baixo custo, tamanho e peso reduzidos e facilidade de transporte.

A classificadora permite separar, com alta precisão, as sementes em cinco peneiras: redonda, 18 20, 22 e 24. É um equipamento simples, de fácil operação, de tamanho e peso reduzidos, pesando em torno de 180 kg e pode ser transportado em veículos

utilitários de pequeno porte (caminhonete, carroça ou assemelhados), sendo movido por um motor monofásico de baixa potência, de ½ CV. Possui excelente rendimento, entre 300 a 350 kg de sementes por hora e terá um custo acessível, em razão de suas características de fabricação.

## ENSAIOS E USO

O protótipo do equipamento foi testado em 32 comunidades rurais do Estado de Minas Gerais, em ação conjunta da EMBRAPA/CNPMS e EMATER-MG, obtendo alto grau de desempenho e excelente aceitação. A classificadora pode atender, também, ao beneficiamento de sementes de outras culturas, como por exemplo, soja e feijão, bastando apenas colocar as peneiras apropriadas.

A concretização do projeto da classificadora rotativa de sementes é uma contribuição efetiva da pesquisa agropecuária para o desenvolvimento da agricultura brasileira, oferecendo uma tecnologia avançada e acessível aos produtores rurais.



## **2.2 MAQUINAS, IMPLEMENTOS E FERRAMENTAS DESENVOLVIDOS PELA UNIVERSIDADE FEDERAL DE VIÇOSA.**

### **2.2.1 IMPLEMENTO PARA ARRANCAR E ENLEIRAR FEIJÃO.**

Este equipamento foi desenvolvido e avaliado nos Departamentos de Engenharia Agrícola da Universidade Federal de Viçosa. O implemento (Figura 8) consta de sistema de corte (discos recortados) e de enleiramento (vergalhões de ferro) montados em uma barra porta ferramentas acoplada a um trator por meio do engate de três pontos da categoria 2. Dois conjuntos de abridores de linhas, um na parte dianteira do trator e outro à frente das rodas traseiras, protegem a parte aérea das plantas de danificações antes da passagem do implemento de arranquio e enleiramento.

Os trabalhos foram realizados por Alberto Kazushi Nagaoka (mestrando) sob a orientação do Professor Peter John Martyn e, como conselheiros, o Professor Paulo Roberto Cecon e o pesquisador Dr. José Mauro Chagas.

#### ESPECIFICAÇÕES TÉCNICAS -

- Comprimento total - 5350 mm (incluindo o trator);
- Altura - a do trator;
- Largura total - a do trator;
- Potência do trator - 43 kw;
- Velocidade de trabalho - 0,78 m/s (2,8 km/h)
- Consumo de combustível - 6 a 8,8 litros por hectare;
- Capacidade de arranquio - 0,54 h/ha.

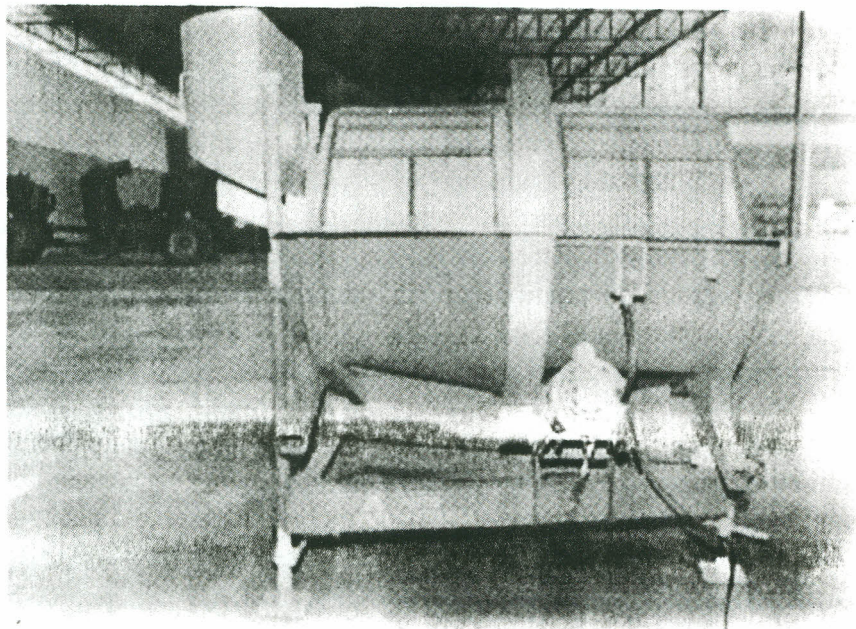


Figura 7 - Classificadora Rotativa de Sementes de Milho.

Fonte: BERTAUX & SCHAUM.

## ENSAIOS E USO

Um protótipo do implemento para arrancar e enleirar feijão foi testado em três campos de produção comercial de feijão, utilizando-se um trator VALMET 68 Cafeeiro. Os resultados desses testes permitiram concluir que:

- a maior capacidade de trabalho foi de 0,54 ha/h, equivalente ao trabalho executado por 45 horas-homem;
- o número de plantas não arrancadas variou de 0,5 % a 5,19 % ao trabalhar às velocidades de 1,25 e 0,78 m/s respectivamente;
- a perda por danificação foi sempre inferior a 3,75 % das plantas;
- a maior perda por danificação dos grãos foi de 0,21 %;

Além de reduzir o custo da colheita do feijão, o equipamento diminui o risco de perdas provocadas por chuva, aumenta o ganho de tempo e reduz da demanda de mão-de-obra durante a época da colheita.

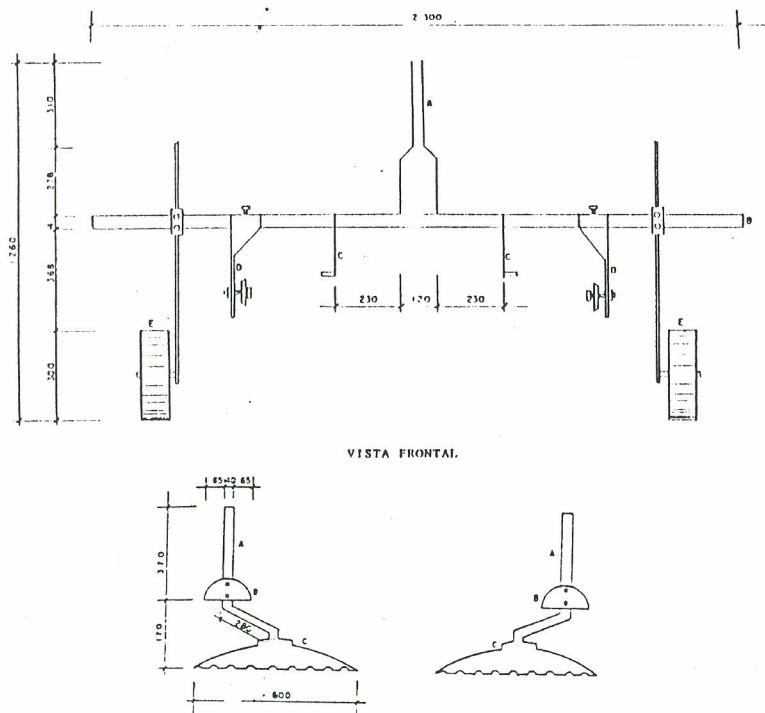


Figura 8 - Implemento para arrancar e enleirar feijão.  
 Fonte: NAGAOKA et al. (1995.)

### 2.2.2 BATEDORA MECÂNICA DE ARROZ.

Este equipamento foi desenvolvido e avaliado nos Departamentos de Engenharia Agrícola e de Fitotecnia da Universidade Federal de Viçosa. A trilha do arroz é feita batendo-se manualmente feixes de panículas contra um cilindro, provido de barras transversais, em rotação. Essas barras por sua vez são providas de dentes ou ganchos que se chocam contra as panículas promovendo a trilha dos grãos que são expulsos pela parte inferior da máquina. O

acionamento pode ser feito por meio de pedal ou por um pequeno motor estacionário

Os trabalhos foram realizados por Israel J. dos Santos Raiol e José Geraldo da Silva (mestrands) sob a orientação do Professor Peter John Martyn e, como conselheiros, os Professores Renato Mário del Giudice e Alcides Reis Condé.

### ESPECIFICAÇÕES TÉCNICAS -

Um esquema da máquina consta na Figura 9, e a seguir algumas de suas especificações:

- Comprimento total - 630 mm.
- Altura - 1175 mm.
- Largura total - 680 mm.
- Diâmetro do cilindro trilhador - 450 mm.
- Largura do cilindro trilhador - 350 mm.

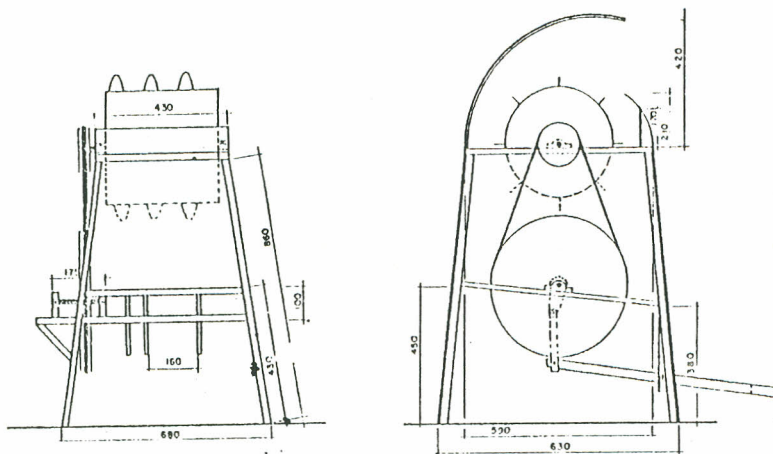


Figura 9 - Batedora mecânica de arroz

Fonte: RAIOL et al. (19..)

## ENSAIOS E USO

Um protótipo da batedora mecânica de arroz foi avaliado nos laboratórios da U.F.V. usando-se, para seu acionamento, um sistema de pedal e polias e correia ou um motor elétrico. Os resultados desses testes permitiram concluir que:

- o desempenho não dependeu do forma de acionamento nem da velocidade periférica do cilindro mas da capacidade de o operador alimentar a máquina com feixes de panículas;

### **2.2.3 CULTIVADOR DE ENXADAS HELICOIDOIAS PARA “AMONTOA” EM BATATEIRA (*Solanum tuberosum* L.).**

Este equipamento foi desenvolvido e avaliado no Departamento de Engenharia Agrícola da Universidade Federal de Viçosa adaptando-se, a um cultivador de tração animal convencional, um sistema de enxadas helicoidais ajustáveis de modo a permitir a realização dos trabalhos de amontoa de maneira mais eficiente, com melhor cobertura dos tubérculos da batateira (*Solanum tuberosum* L.) e custo operacional menor do que no sistema manual tradicional (Figura 10).

Os trabalhos foram realizados por Joaquim Odilon Pereira (mestrando) sob a orientação do Professor José Márcio da Cruz e, como conselheiros, os Professores Peter John Martyn e Fernando Pinheiro Reis.

#### ESPECIFICAÇÕES TÉCNICAS -

- Angulo das laminas em relação ao solo - 0 a 18 graus
- Espaçamento entre linhas - 0,70 a 0,90 metro
- Dimensões medias dos camalhões produzidos -
  - Seção transversal - de 500 a 550 cm<sup>2</sup>
  - Largura da base - de 60 a 70 cm

- Largura da coroa - de 25 a 30 cm
- Altura - de 12 a 13 cm
- Custo operacional - 11 % do custo com o sistema manual

## ENSAIOS E USO

O protótipo foi testado, nos campos experimentais do Departamento de Fitotecnia da U. F. V., comparando-o com o sulcador bico-de-pato, com o arado de aiveca cilíndrica e com a amontoa manual. Os resultados desses testes permitiram concluir que:

- a capacidade operacional dos sistemas com tração animal foi, aproximadamente, 20 vezes maior do que a do sistema manual;
- o custo operacional do trabalho do amontoa realizado pelo protótipo foi o menor entre os sistemas mecanizados e representando cerca de 11 % do custo dessa operação pelo sistema manual;
- o protótipo executou camalhões mais abaulados e de maior área da seção transversal que proporcionaram melhor retenção da umidade, reduzindo o dessecamento dos tubérculos; foi também o que ocasionou menores danos mecânico às plantas;
- a percentagem de tubérculos verdes foi inferior a 5 % e houve maior produtividade de tubérculos das classes especial (50 a 80 g) e extra (maior que 80 g).

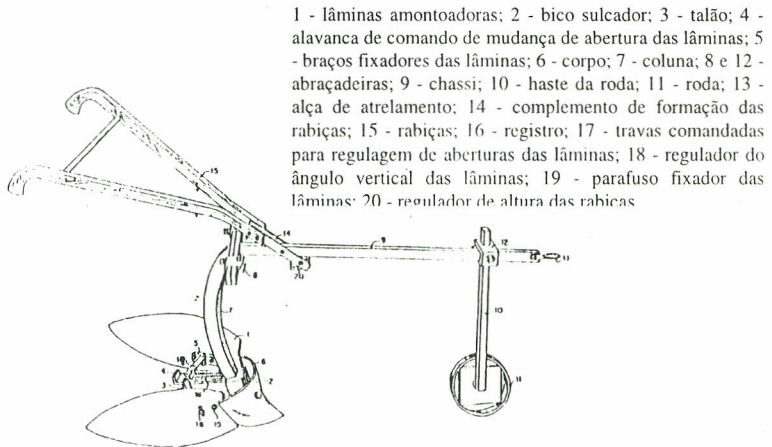


Figura 10 Cultivador de enxadas helicoidais para “amontoa” em batateira (*solanum tuberosum L.*).

Fonte: PEREIRA et al. (1986.)

## 2.2.4 MÁQUINA DE LIMPEZA PARA MILHO, A AR, COM PENEIRA CILÍNDRICA ROTATIVA.

Este equipamento foi desenvolvido e avaliado no Departamento de Engenharia Agrícola e do Centro Nacional de Treinamento em Armazenagem (CENTREINAR) na Universidade Federal de Viçosa. É dotada de moega de alimentação por gravidade, instalada sua na parte superior, de peneira cilíndrica rotativa, horizontal, com malhas quadradas de 10,1 mm de lado, para separação das impurezas maiores pela ação da força centrífuga, de ventilador com rotor dotado de pás de madeira, e de coluna pneumática para separação das impurezas leves.

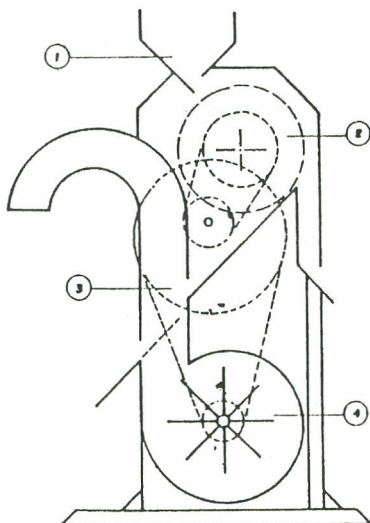
Os trabalhos foram realizados por Mauri Martins Teixeira (mestrando) sob a orientação do Professor Peter John Martyn e, como conselheiros, os Professores Tetuo Hara e Manoel Vieira.



## ESPECIFICAÇÕES TÉCNICAS

A máquina de limpeza (Figura 11) apresenta as seguintes características:

- Capacidade da moega - 56,1 litros ou 42 kg de milho;
- Diâmetro da peneira - 380 mm;
- Diâmetro do rotor do ventilador - 625,4 mm;
- Altura da coluna pneumática - 460 mm;
- Seção transversal da coluna - 360 mm x 100 mm;



### LEGENDA :

- 1 = moega de alimentação;
- 2 = peneira cilíndrica rotativa;
- 3 = coluna pneumática; e
- 4 = ventilador.

Figura 11 Máquina de limpeza de milho, a ar, com peneira cilíndrica rotativa.

Fonte: TEIXEIRA et al.

## ENSAIOS E USO

O protótipo foi construído nas oficina e testado no laboratório de sementes do CENTREINAR na U. F. V., utilizando-se milho dos

tipo A e B com teores de umidade (b. u.) de 12,06 % e 9,07 % respectivamente. Os resultados desses testes permitiram concluir que:

- a capacidade operacional máxima foi de 1746 kg/h com eficiência de separação de 73,7 % e descarte de 1,7 % dos grãos;
- a velocidade tangencial da peneira, para os tipos de milho utilizados, deve ser de 29 a 44 m/min para melhor capacidade e eficiência de separação.

## **2.2.5 SEMEADORA DE FLUIDO-SEMENTE MONTADA SOBRE RODAS.**

Este equipamento foi desenvolvido no Departamento de Engenharia Agrícola e avaliado nos campos de cultura da Universidade Federal de Viçosa. É constituída por depósito, sistema de transmissão, de extrusão e de sulcagem, montados sobre chassi de tubo galvanizado dotado de duas rodas raiadas (Figura 12). O acionamento do sistema de extrusão é feito utilizando o movimento da roda traseira. Para sua utilização, as sementes devem ser previamente misturadas com um fluido de viscosidade dinâmica de  $0,45 \text{ N/m}^2$ , preparado a partir de amido de milho.

Os trabalhos foram realizados por Francisco E. de Castro Rocha (mestrando) sob a orientação do Professor José Márcio da Cruz e, como conselheiros, os Professores Laede Maffia de Oliveira, Peter John Martyn e Vicente W. Dias Casali.

ESPECIFICAÇÕES TÉCNICAS -

- Rodas - de bicicleta aro 26";
- Pneus - 26" x 1 ½ " x 2 ";
- Capacidade do depósito - 10 litros;
- Velocidade de trabalho - 1 m/s (3,6 km/h);
- Diâmetro do bico extrusor - 5 mm;

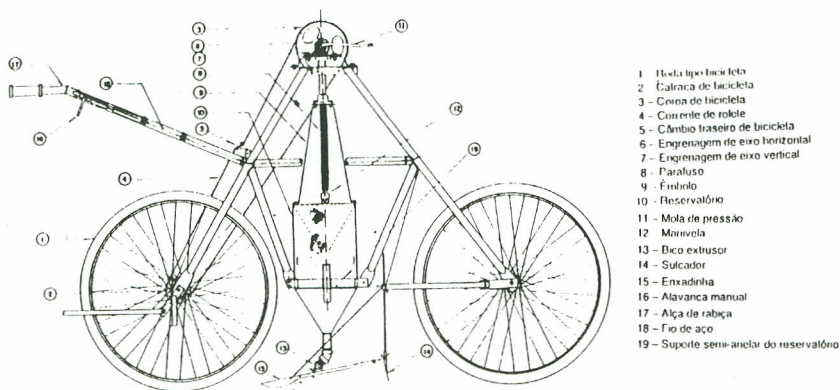


Figura 12 - Sementeira de fluido-semente montada sobre rodas.  
 Fonte: ROCHA et al. (19..)

ENSAIOS E USO

O protótipo foi construído nas oficina e testado no laboratório do Departamento de Engenharia Agrícola e nos campos experimentais da Universidade Federal de Viçosa. Os resultados desses testes permitiram concluir que:

Com distribuição contínua de fluído-semente, a concentração de 2000 a 5000 sementes por litro conseguiu-se o espaçamento com aproximadamente 80 % sem falhas;

Quanto maior a concentração de sementes por litro de fluido, maior foi o número de plântulas por metro de sulco e menor o espaçamento entre elas.

### **2.2.6 TRILHADORA DE FEIJÃO**

Este equipamento foi desenvolvido e avaliado nos Departamentos de Engenharia Agrícola e de Fitotecnia e no Centro Nacional de Treinamento em Armazenagem (CENTREINAR) da Universidade Federal de Viçosa. Seu mecanismo de trilha baseia-se no sistema cilindro e côncavo com fluxo axial da massa a ser trilhada e radial dos grãos trilhados (Figura 13).

Os trabalhos foram realizados por Haroldo Carlos Fernandes (mestrando) sob a orientação do Professor Peter John Martyn e, como conselheiros, os Professores Daniel Marçal de Queiroz e Eduardo Fontes Araújo

### **ESPECIFICAÇÕES TÉCNICAS**

- Comprimento total - 1,70 m.
- Altura - 1,30 m.
- Largura total - 0,86 m.
- Diâmetro do cilindro trilhador - 400 mm.
- Raio do côncavo - 325 mm.
- Capacidade de trilha - 160 kg/h.

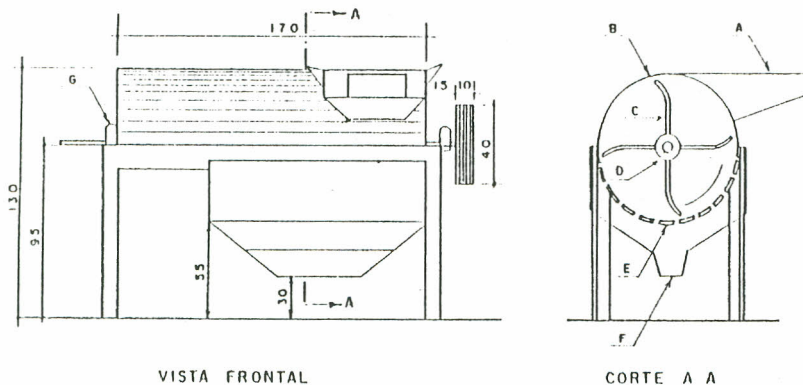


Figura 13 - Trilhadora de feijão.

Fonte: FERNANDES et al.

## ENSAIOS E USO

Um protótipo da trilhadora de feijão foi avaliado nos laboratórios da U.F.V. usando-se um motor diesel estacionário para seu acionamento. Os resultados desses testes permitiram concluir que:

- a maior capacidade de trilha foi obtida à velocidade periférica de 18 m/s com grãos a 13 % de umidade b. u.;
- o maior índice de danificações visíveis nas sementes foi de 1.8 % para sementes com 13 % de umidade b. u.; sementes com 20 % de umidade b. u. não apresentaram danificações visíveis;
- o índice de perdas sementes não trilhadas foi de 1 %;
- a maior potência demandada durante os ensaios foi de 1,19 kw e o maior consumo observado foi de 14 kg de combustível por tonelada-hora de material trilhado;

Esta trilhadora está sendo submetida a novos testes e adaptações no sentido de possibilitar sua utilização, em pequenas propriedades, não somente para feijão mas também para arroz e outros grãos.

## **2.2.7 TRILHADORA DE FLUXO RADIAL PARA SORGO**

Este equipamento foi desenvolvido e avaliado nos Departamentos de Engenharia Agrícola da Universidade Federal de Viçosa em cooperação com o Centro Nacional de Pesquisa em Milho e Sorgo (CNPMS) da EMBRAPA. Seu mecanismo de trilha baseia-se na ação de um conjunto de dentes presos a um disco fixo entre os quais gira outro conjunto de dentes presos a um cone giratório (Figura 14). A alimentação do material a ser trilhado é feita através de uma moega lateral e o material trilhado (grãos e palha) é expulso tangencialmente por uma bica de saída.

Os trabalhos foram realizados por Antônio Timóteo Sobrinho (mestrando) sob a orientação do Professor Peter John Martyn e, como conselheiros, o Professor Luiz Antônio Nogueira Fontes e pelo Pesquisador Evandro Chartuni Mantovani.

### ESPECIFICAÇÕES TÉCNICAS -

- Diâmetro do cone trilhador - 1000 mm.
- Diâmetro do disco fixo - 1200 mm.
- Capacidade de trilha - 94 kg/h.

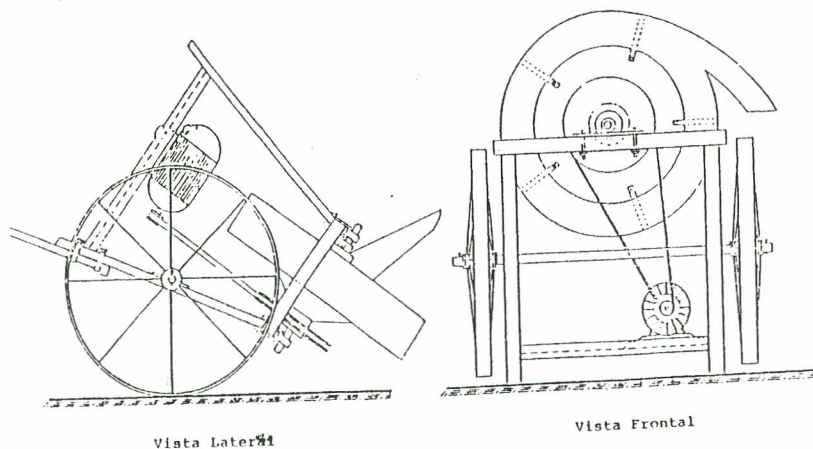


Figura 14 - Trilhadora de fluxo radial para sorgo.

Fonte: SOBRINHO et al. (19..).

### ENSAIOS E USO

Um protótipo da trilhadora de sorgo foi avaliado nos laboratórios da U.F.V. e do CNPMS usando-se um motor elétrico ou a gasolina estacionário para seu acionamento. Os resultados desses testes permitiram concluir que:

- o melhor desempenho foi obtido quando operou com velocidade periférica de 18 m/s trilhando sorgo com teor de umidade abaixo de 20 % b. u.; nessas condições obteve-se:
  - capacidade de trilha de 95 kg/h,
  - índice de perda por deficiência de trilha inferior a 4 % e,
  - índice de grãos quebrados da ordem de 3 %;
- o valor bruto da energia consumida por unidade de assa de sorgo trilhado foi de 0,005 kwh/kg com o motor elétrico e de 0,049 kwh/kg com o motor a gasolina;

## 2.2.8 TERMONEBULIZADOR PARA CONTROLE DE FORMIGAS SAÚVAS (*Atta spp*) ADAPTADO A MOTOCICLETA

No setor florestal, são gastos, anualmente, recursos consideráveis no combate à saúva. Os métodos utilizados para o controle das formigas cortadeiras são vários, entretanto, a termonebulização vem se destacando conforme assinala Nogueira, citado por CRUZ et al. Esse processo é dificultado pela locomoção do operador, por isso surgiu a idéia de se usar a motocicleta com o objetivo de se reduzir o custo operacional (Figura 15). Além desse aspecto, a motocicleta apresenta baixo consumo, maneabilidade e rapidez no deslocamento em áreas não trafegadas por outros veículos.

Trabalharam nesse projeto, os professores José Márcio Cruz, Sebastião Bastos Nogueira, Bruno Otto Mewes, Avelino Mantovani da UFV e o engenheiro Aloísio Rodrigues Pereira da Sociedade de Investigações Florestais. As adaptações foram feitas em uma motocicleta Honda 125 S, tipo Cross, com motor a 4 tempos. Três dispositivos foram construídos e adaptados à motocicleta para sua utilização na prática da termonebulização:

- Um sistema dosador do produto com o objetivo de sanar o problema de dosagens excessivas (supersaturação dos formigueiros), que causam sérios danos ao ambiente;

- Um sistema queimador, com registros, acoplado à descarga do motor, a fim de aproveitar o calor proveniente da queima do combustível para termonebulizar o formicida. um "gicleur" foi instalado à saída do dosador para controlar melhor o fluxo de veneno que entra no queimador;

- Um sistema de arrefecimento instalado à corrente de transmissão do veículo, aproveitando a potência dispendida na aplicação do formicida.



## ESPECIFICAÇÕES TÉCNICAS

As especificações relacionadas se referem às principais partes componentes do equipamento desenvolvido.

- Dosador -  $\varnothing = 19,05$  mm  
h = 80,00 mm  
Registro - 6,350 mm
- Queimador -  $\varnothing = 40$  mm  
h = 150 mm  
Registro - 25,400 mm  
Câmara de derivação -  $\varnothing = 40$  mm  
h = 100 mm
- Reservatório de veneno - L = 180 mm  
(plástico) C = 100 mm  
h = 60 mm
- Cintas de fixação - L = 15 mm (chapa de zinco)

## ENSAIOS E USO

Alguns testes foram executados e o procedimento de uso segue a seguinte seqüência:

- Ao chegar ao local, deixar a motocicleta funcionando sobre o descanso (para que a roda traseira possa girar livremente) e encaixar o sistema de engate do pinhão à corrente da transmissão; engrenar uma marcha veloz (para melhor arrefecimento);
- Transferir os gases da descarga para o queimador aquecendo o queimador convenientemente;
- Enquanto ocorre o aquecimento, dimensionar o formigueiro e determinar a dosagem do formicida, para cada metro quadrado, aplicar  $1,0 \text{ cm}^3$  do produto;

- Na parte central da terra solta, com o auxílio de uma enxada, expõe-se um olheiro, de bom diâmetro, onde será colocada a haste final da mangueira condutora dos gases:

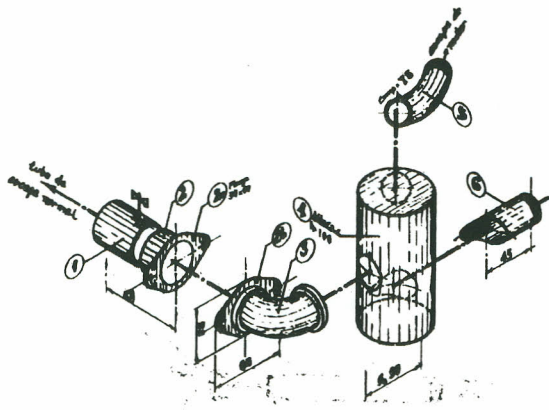


FIGURA 15a - Parte do sistema queimador do produto

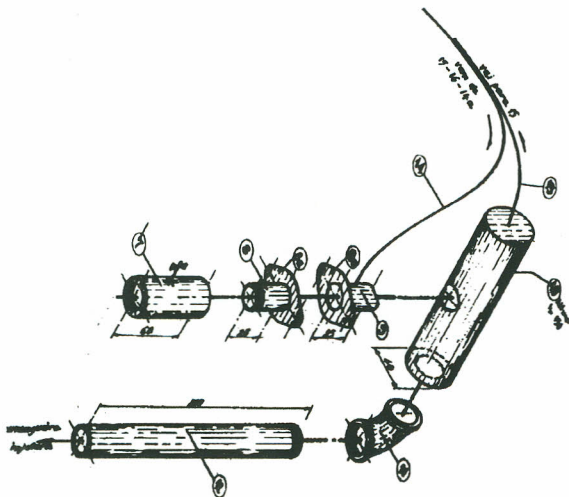


FIGURA 15b - Complemento do sistema queimador do produto

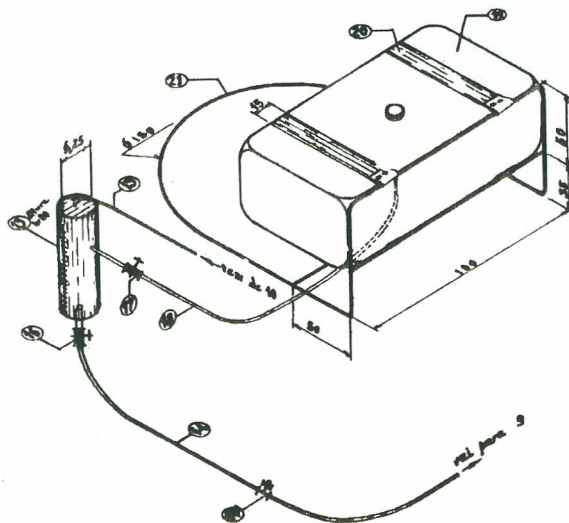


FIGURA 15c - Sistema dosador

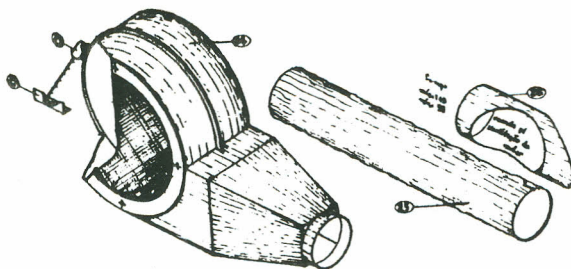


FIGURA 15d - Sistema de arrefecimento

Figura 15 - Esquema dos principais componentes do Termonebulizador Adaptável à motocicleta.

Fonte: CRUZ et al. (1985)

## 2.2.9 ARRANCADOR DE CAPINS INDESEJÁVEIS EM PASTAGENS

Um trabalho bastante solicitado nas pequenas propriedades é erradicação de capins indesejáveis nas áreas de pastagens, como o capim “barba-de-bode” ou “rabo-de-burro e outros que não são pastejados pelos animais e prejudicam o desenvolvimento das forragens destinadas aos rebanhos. Essa operação, normalmente, é feita, manualmente, utilizando enxadões o que torna este trabalho muito cansativo e de baixo rendimento. O Arrancador de capins (Figura 16) visa solucionar esse tipo de problema de modo a reduzir o esforço humano, aumentar a rapidez de execução e evitar a danificação das áreas de pastagens pelos implementos agrícolas mais pesados.

O projeto foi desenvolvido pelo professor Mauri Martins da UFV e do engenheiro Og Arão Vieira Rupert. O protótipo foi construído no Laboratório de Máquinas Agrícolas do Departamento de Engenharia Agrícola da UFV, buscando utilizar apenas materiais reaproveitáveis, como é o caso dos discos de arados, que, devido ao desgaste excessivo, são simplesmente descartados, como também canos e tubos usados.

### ESPECIFICAÇÕES TÉCNICAS

- Diâmetro do disco -  $\varnothing = 610$  mm
- Comprimento - 1,70 m
- Peso - aproximadamente 15 kg

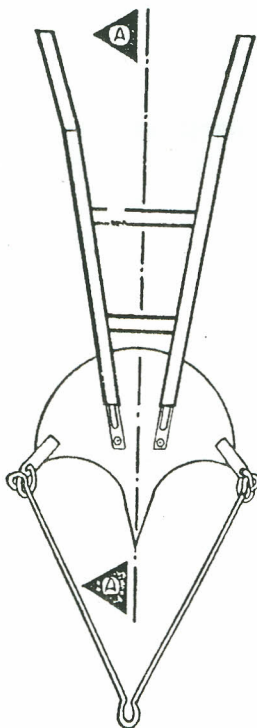


Figura 16 - Arrancador de capins.

Fonte: MARTINS & RUPERT (1994)

### ENSAIOS E USO

O Arrancador de capim foi usado de forma similar ao arado de rabiça, e opera com tração animal (burro, cavalo ou boi). O implemento foi projetado para facilitar o seu uso em terrenos acidentados e pode ser conduzido por apenas uma pessoa.

## 2.2.10 “CARRITO” DE TRACÇÃO ANIMAL PARA EXTRAÇÃO DE MADEIRA

Esse equipamento foi desenvolvido e ensaiado na Universidade Federal de Viçosa, com a participação dos Departamentos de Engenharia Florestal, Engenharia Agrícola e Zootecnia. Destinou-se a atender aos pequenos e médios produtores rurais na extração de madeiras e suprir a falta de equipamentos apropriados para colheita de madeiras, nas pequenas e médias propriedades rurais.

A equipe que participou do trabalho com esse equipamento foi composta por José de Arimatéia Neves Reis (mestrando) e os professores da UFV, Amaury Paulo de Souza, Luciano Baião Vieira e Carlos Cardoso Machado.

### ESPECIFICAÇÕES TÉCNICAS

A máquina está ilustrada na Figura 17 e apresenta as seguintes características:

- Comprimento total - 4,00 m
- Altura - 1,00 m
- largura total - 1,30 m
- Capacidade mínima da garra - 80 mm
- Capacidade máxima da garra - 400 mm
- Peso total - 100 kgf
- Força necessária para tração do “Carrito” - 15 kgf
- Varões de canos de ferro galvanizado:
  - diâmetro - 38,1 mm
  - comprimento - 3,00 m

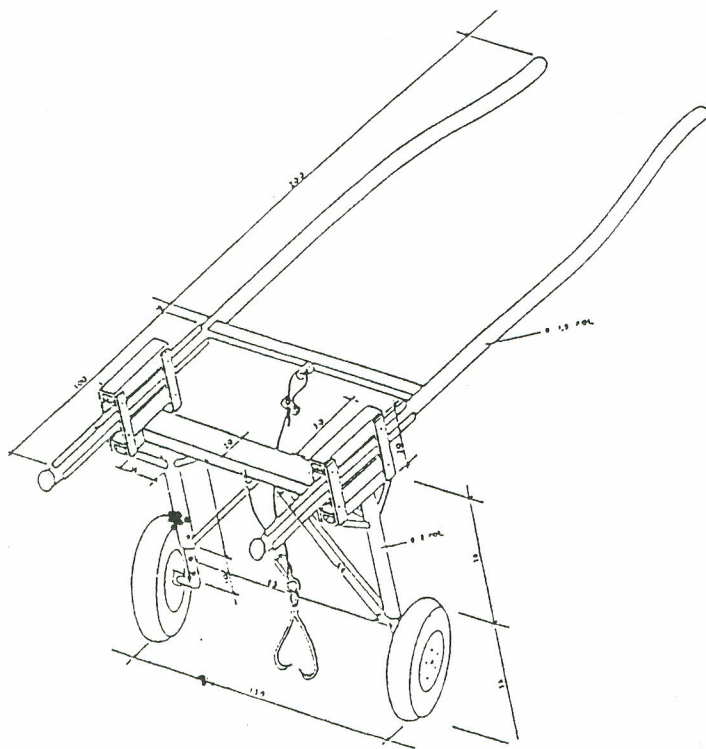


Figura 17 Esquema do “Carrito” desenvolvido para a extração de madeiras de florestas plantadas, utilizando animais de tração.

Fonte: REIS (1995)

### ENSAIOS E USO

Foram realizados ensaios de campo e de laboratório. O “Carrito” foi desenvolvido na oficina do IRINEU Ltda., em Viçosa, e no laboratório de Maquinas Agrícolas do Departamento de Engenharia Agrícola da Universidade Federal de Viçosa. O trabalho de campo foi

realizado no setor de equídeocultura do Departamento de Zootecnia. Os resultado dos ensaios mostraram que:

- A produtividade do arraste de toras com o “Carrito” foi a mesma do arraste simples (Convencional: uma corrente amarrada na tora e ligada, diretamente, aos animais de tração);
- A potência realizada pelo animal no arraste com o “Carrito” foi, significativamente, menor que a convencional, conseqüentemente, a quantidade de trabalho realizada com o “Carrito” foi menor;
- O custo operacional do “Carrito” foi 6,21 % superior ao convencional;

Foram arrastadas toras de 2, 4 e 6 metros de comprimento e para as toras de 4 metros o “Carrito” apresentou melhor produtividade.

A conclusão final resultada dos ensaios foi que o equipamento é viável funcionalmente e economicamente.

## **2.3 MÁQUINAS, IMPLEMENTOS E FERRAMENTAS CATALOGADOS PELA EMATER-MG**

### **2.3.1 SEMEADORA COM MECANISMO TIPO “CILINDRO ACANALADO”**

Trata-se de uma semeadora projetada e construída para receber o mecanismo distribuidor de sementes do tipo “cilindro acanalado” (bastante empregado em semeadoras de grande porte (do tipo *Drill*) para o plantio de soja, ervilha trigo, etc.), e descrita pelos pesquisadores Eng<sup>o</sup>. Agr<sup>o</sup>., M. Sc. Francisco Eduardo de Castro Rocha, da EMBRAPA/CNPMS, e Eng<sup>o</sup>. Agr<sup>o</sup>., M. Sc. Sérgio Mauro Folle, da EMRAPA/CPAC, em artigo publicado na revista “INFORME AGROPECUÁRIO, Belo Horizonte, v.15, n.169, p. 27 e 28, 1991”.



## ESPECIFICAÇÕES TÉCNICAS

É uma semeadora montada sobre duas rodas de ferro, constituída por um depósito de formato de pirâmide quadrada, onde são colocadas as sementes (Figura 18).

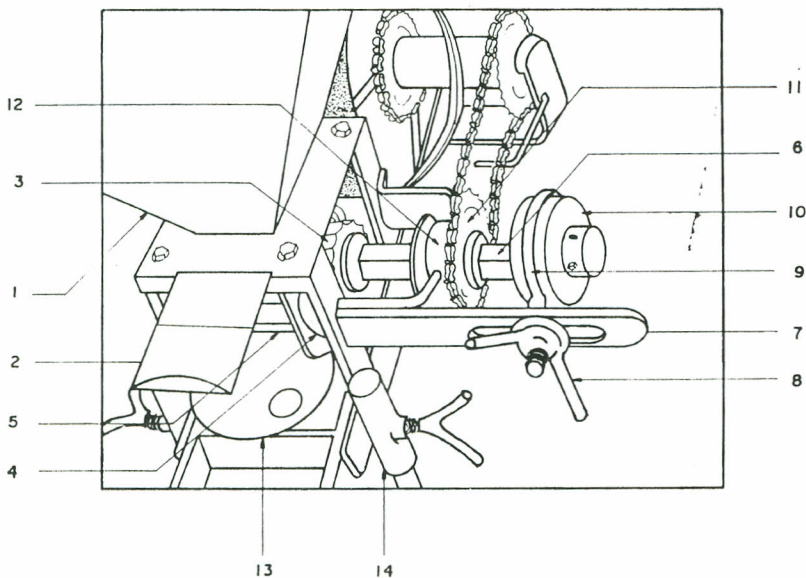


Figura 19 - Semeadora com mecanismo tipo “cilindro acanalado”.  
Fonte: ROCHA & FOLLE (1991)

## ENSAIOS E USO

Na base do depósito há uma chapa móvel cuja finalidade é controlar o fluxo das sementes para o mecanismo distribuidor, e uma chapa curva por meio da qual regula-se a quantidade de semente por metro linear de sulco, diretamente no mecanismo distribuidor.

A quantidade de sementes pode ser , também regulada através do número de giros do rotor acanalado e de sua área de contato com as sementes.

A semeadora possui, ainda, mecanismo sulcador em formato de cunha, que deixa no solo um sulco com um perfil em “V”.

### **2.3.2 SEMEADORA DE ERVILHA COM MECANISMO TIPO ROTOR VERTICAL**

A semente de ervilha ( *Pisum sativum* L.) é caracterizada fisicamente como de formato arredondado. Existem cultivares com superfície rugosa ou lisa. as mais cultivadas no Brasil, como a “Mikado” e “Triofin”, que são consideradas de tamanho pequeno (4,5 a 6,8mm), com peso de 100 sementes em torno de 14 a 16g. Aquelas consideradas de tamanho grande apresentam peso de 100 sementes ao redor de 17g, como é caso da cultivar Alaska (Giordano, 1989a).

O formato da ervilha facilita bastante sua adaptação a diferentes tipos de mecanismos distribuidores, principalmente aqueles que trabalham com discos ou rotores constituídos por células ou furos apropriados para encaixar as sementes. Outros sistemas também se adaptam bem ao seu formato, como é o caso do sistema pneumático de pressão, do “Roleta Acanalado” e do “Finger Pickup” ou simplesmente “Dedos Prensos”, os quais podem ser encontrados em semeadoras comercializadas no mercado nacional ( Rocha et al., 1990).

A população de plantas recomendada para cultivares como Triofin e Mikado, no Planalto Central, para produção de grãos secos, é de 900.000 a 1.200.000 plantas/ha.; A semente deve ser plantada a uma profundidade de 4 a 5cm, em solos pesados, com melhor capacidade de retenção de umidade: a semeadura poderá ser feita superficialmente, com a 2 a 3cm de profundidade. A distância entre fileira é de 17 a 20cm, que é a mínima conseguida com a maioria das semeadoras comercializadas no Brasil ( Giordano, 1989b).

A obtenção de um estande adequado é função, principalmente, do número desejado de plantas por hectare e do poder de germinação das sementes. No entanto pode ocorrer uma baixa emergência das plântulas no campo devido à colocação do adubo junto à semente (Miranda et al., 1970). A correta colocação do fertilizante é de grande importância para a cultura da ervilha, não só porque evita redução no estande, mas também porque resulta em uma melhor utilização de nutrientes, conforme resultados apresentados por Baker (1970).

A semeadora de precisão (Figura 19), de baixo custo e de fácil manejo, foi projetada pelo técnico Francisco Eduardo de Castro da EMBRAPA e destinada, principalmente, para a semeadura de sementes de ervilha em parcelas experimentais e de pequenas áreas de produção, podendo, no entanto, ser utilizada com sementes de forma e tamanhos similares.

### ESPECIFICAÇÕES TÉCNICAS

A máquina é montada, sobre duas rodas de bicicleta aro 20, e operada manualmente, distribui de maneira uniforme 33 sementes por metro linear, conforme recomendação para o plantio de ervilha, além de apresentar capacidade trabalho de aproximadamente 0,5ha/dia, enquanto na semeadura manual gastam-se 6 dias/homem/ha, ou seja, três vezes mais tempo.

A Figura 20 mostra a estrutura, os componentes de transmissão de velocidade e o mecanismo de distribuição de sementes do equipamento.

A estrutura é montada em tubo industrial de 19mm de diâmetro.

O sistema de transmissão de velocidade é formado por três pares de rodas dentadas e três correntes de roletes. O primeiro par é composto por uma roda dentada de 52 dentes, conectada à roda traseira do equipamento, e outra, de 32 dentes, fixada no eixo do rotor de distribuição de sementes. O segundo, por uma roda de 52 dentes, acoplada à roda dianteira, e outra, de 10 dentes, acoplada também ao

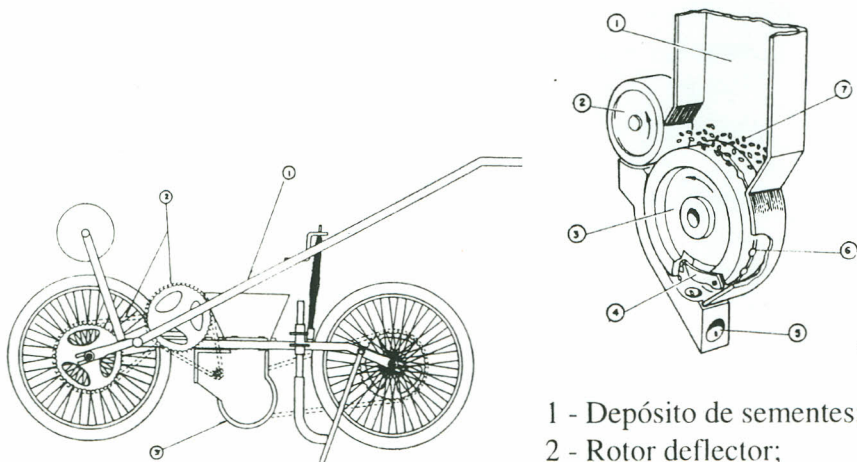
eixo intermediário, e outra, de 10 dentes, fixada no eixo do rotor deflector.

O mecanismo distribuidor de sementes compõe-se de uma caixa suporte e dois rotores, feitos em náilon, sendo um para a distribuição de sementes, de 150mm de diâmetro, revestido por uma capa de alumínio frisada, que funciona como deflector, desviando as sementes excedentes ( Bainer, 1947) e (Shippen: Tunner, 1978).

Quando for necessário distribuir mais sementes por metro linear de sulco, é conveniente trocar o rotor-distribuidor de sementes por outro com maior número de furos em uma mesma linha ou duplicar a linha de furos, de modo que estes não fiquem um ao lado do outro, mas de forma alternada. Quando se desejar distribuir menos sementes, basta utilizar um rotor com menos quantidade de furos, ou então, é necessário alterar o sistema de transmissão de velocidade. Determina-se o número de furos em função da distância percorrida pela roda da semeadora que aciona o mecanismo distribuidor de sementes, medida em metros, para que o rotor- distribuidor dê uma volta, e do número de sementes recomendado por metro linear de sulco. Isso, considerando-se apenas uma semente para cada furo.

## ENSAIOS E USO

Ainda que o mecanismo da semeadora seja capaz de liberar as sementes de forma individual e uniforme, a eficiência do equipamento pode ser influenciada pela altura de saída de sementes, que deve situar-se no máximo a 50mm do solo, e pela velocidade de deslocamento em marcha normal, aproximadamente 3km/h.



- 1 - Estrutura;  
 2 - Sistema de transmissão de velocidade;  
 3 - Mecanismo de distribuição de sementes;

- 1 - Depósito de sementes;  
 2 - Rotor deflector;  
 3 - Rotor distribuidor;  
 4 - Ejetor de sementes embutido na ranhura do rotor;  
 5 - Saída de sementes;  
 6 - Furo condutor de sementes;  
 7 - Sementes.

Figura 19 - Semeadora de ervilha com mecanismo tipo rotor vertical.  
 Fonte: ROCHA (1990).

### 2.3.3. ADUBADORA COM SISTEMA TIPO DISCO DENTADO

A aplicação de fertilizantes em hortaliças é feita geralmente no sulco ou a lanço, com posterior incorporação. Utiliza-se a adubação no sulco em cultivo de batata, ervilha, lentilha, tomate e outras.

O sistema a lanço é empregado no cultivo de cenoura, beterraba e alface, dentre outras hortaliças. Quando se faz a distribuição em sulco, recomenda-se evitar o contato direto das

sementes com o fertilizante, pois a grande concentração de sais impede a germinação adequada, o que afeta o estande e a produtividade da cultura (Balastreire, 1987).

Foi desenvolvida por Francisco Eduardo de Castro e Rocha, Sergio Mauro Folle e José Ronaldo Magalhães uma adubadora montada sobre duas rodas de bicicleta (Figura 20) e dotada de um depósito com capacidade para 10kg de fertilizante. Por ser um equipamento de operação manual, é apropriado para ser utilizado após o preparo do solo, exigindo pouca força do operador na sulcagem e na distribuição do fertilizante.

### ESPECIFICAÇÕES TÉCNICAS

O mecanismo distribuidor de fertilizante é constituído de um disco de 12 dentes e de 150mm de diâmetro, que trabalha no fundo de um compartimento associado a um sistema com lingüeta, cuja função é controlar a saída do fertilizante (Shippen; Turner, 1978) e ( Hunt, 1973).

O sistema é regulado por meio de uma alavanca fixada lateralmente ao equipamento. Todo esse conjunto de peças pode ser encontrado no comércio.

O sistema de transmissão de velocidade é composto por duas correntes de roletes e por um conjunto de quatro rodas dentadas, uma de 52 dentes, acoplada à roda dianteira, que aciona outra de 14 dentes, fixada em um eixo intermediário. Nesse mesmo eixo, uma roda de 14 dentes aciona outra de 18 dentes, fixada no eixo de transmissão do mecanismo distribuidor. Através de um jogo de coroa e pinhão de 12 e 24 dentes, respectivamente, o disco dentado distribuidor de fertilizante é acionado.

O equipamento contém também um sulcador tipo enxadinha de cultivo, de 203 x 76mm, fixado em um suporte que permite regular a profundidade de sulcagem no máximo 80 mm.

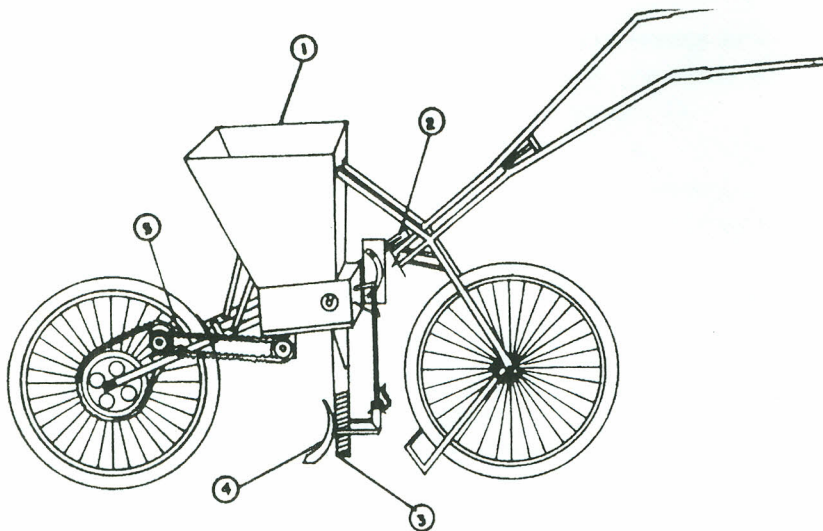


Figura 20: Adubadora com sistema tipo disco dentado  
Fonte: ROCHA et al (1991).

- 1 - Depósito de fertilizante;
- 2 - Regulador da saída de fertilizante;
- 3 - Tubo de saída de fertilizante;
- 4 - Sulcador;
- 5 - Sistema de transmissão de velocidade.

### 2.3.4 ADUBADORA COM SISTEMA TIPO ROSCA SEM-FIM VERTICAL

A distribuição uniforme e a colocação apropriada de fertilizante no solo oferecem maior disponibilidade de nutrientes para as plantas e, conseqüentemente, podem proporcionar maiores ganhos de produtividade, particularmente quando utilizadas em sistemas tradicionais de preparo de solo. Geralmente, a colocação do adubo é

feita apenas em uma única posição, mesmo que para diferentes tipos de sementes: 5cm ao lado e 5cm abaixo delas (Murphy, 1983).

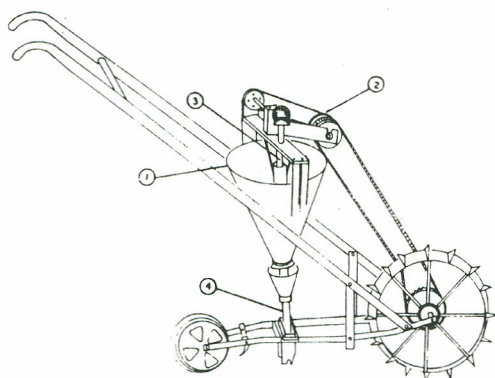
O mecanismo tipo rosca sem-fim vem sendo difundido na utilização de máquinas agrícolas, principalmente em adubadoras. O sistema apresentado difere dos demais por dispor a rosca sem-fim na posição vertical (ROCHAI., 1990).

### ESPECIFICAÇÕES TÉCNICAS

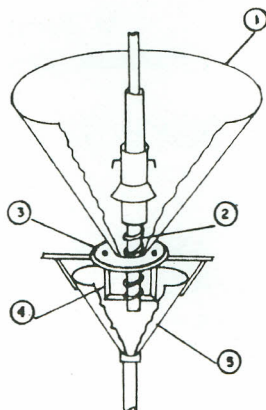
A adubadora é montada sobre duas rodas, uma dianteira aletada de 380mm de diâmetro, construída em barra de ferro de 650 x 3mm, e outra traseira, de 220mm de diâmetro, construída em alumínio fundido (Figura 21).

O equipamento possui um depósito de formato cônico com capacidade para 2kg de fertilizante. O sistema de distribuição de fertilizante é composto por uma rosca sem-fim, com três espiras, filete único (uma entrada) e passo de 25mm. A rosca sem-fim é adaptada verticalmente, de forma que a metade dela fica localizada na parte interna do depósito e a outra, externamente. A parte inferior do depósito é fixada numa flange que serve como apoio e suporte aos esforços que a interface, localizada entre a parte interna e externa do depósito, sofre no momento em que a rosca sem-fim distribui o fertilizante. A quantidade de fertilizante por metro linear de sulco depende da rotação da rosca sem-fim, que, por sua vez, é função do sistema de transmissão de velocidade.





- 1 - Depósito de fertilizantes;
- 2 - Sistema de transmissão de velocidade;
- 3 - Eixo da rosca sem-fim;
- 4 - Tubo de distribuição.



- 1 - Depósito de fertilizante;
- 2 - Rosca sem-fim;
- 3 - Flange de fixação do depósito;
- 4 - Suporte de fixação da rosca sem-fim;
- 5 - Copo de recepção do fertilizante.

Figura 21. Adubadora com sistema tipo rosca sem-fim vertical.  
Fonte: ROCHA et al (1990).

Este sistema de transmissão é composto por uma roda dentada de 34 dentes acoplada à roda dianteira, que aciona outra de 20 dentes, fixada no eixo intermediário por meio de uma corrente de roletes. Nesse mesmo eixo, encontra-se uma polia de 80mm de diâmetro, que aciona outra, também de 80mm de diâmetro adaptada a um eixo horizontal no topo do equipamento. O eixo dispõe de uma engrenagem de 11 dentes, que aciona outra de 11 dentes, fixada no eixo vertical da rosca sem-fim.

O equipamento também pode conter um sulcador e duas enxadinhas, para cobrir o sulco.

## ENSAIOS E USO

As vantagens demonstradas são no sentido de que o fertilizante colocado no depósito incide sobre toda a área do mecanismo a ele exposta e uniformiza a vazão com excelente precisão, superior aos sistemas convencionais citados por Balastreire (1987) e Hunt (1973).

Essa máquina apresenta característica robusta, é de fácil construção, permite a adaptação do sistema em barra-porta-ferramenta para mais de uma linha de distribuição, além de ser de fácil limpeza.

### **2.3.5 OUTROS EQUIPAMENTOS E FERRAMENTAS CATALOGADOS**

#### **2.3.5.1 NIVELADOR DE SOLO I**

Com respeito a equipamentos simples para o nivelamento do solo, um dos mais comuns são os pranchões. A “prancha” requer o emprego de uma junta de bois para tracioná-la, e não deixa o solo em perfeitas condições de nivelamento. Por isso, recomenda-se o aparelho descrito (Figura 22), cujo uso apresenta vantagens sobre a “prancha”.

#### ESPECIFICAÇÕES TÉCNICAS

Material utilizado - 1 tábua de 1,50 m x 0,25 m x 2”; 1 tábua de 1,70 m x 0,25 m x 2”; 1 cantoneira de ferro de 1,70 m x 2”; 2 ganchos de ferro de 3/4; 1 pedaço de corda de 1,20 cm; pregos; parafusos; correntes de tração. A cantoneira de ferro é aplicada na

parte inferior da “lâmina” para evitar o desgaste imediato desta, em contato com o solo.

### ENSAIOS E USO

O nivelador é atrelado a um burro; aqui, já se tem uma notável economia na tração, dispensando-se a junta de bois.

- O operador fica em pé na tábua anterior, segurando na cordinha para manter o equilíbrio.

- O arrastamento de maior ou menor quantidade de terra é conseguido assim:

- Se o operador permanece próximo à “lâmina”, maior será a quantidade de terra arrastada na sua passagem;

- Menor será a quantidade de terra arrastada pelo aparelho à medida que o operador for se deslocando na direção da extremidade da tábua, onde permanece equilibrado.

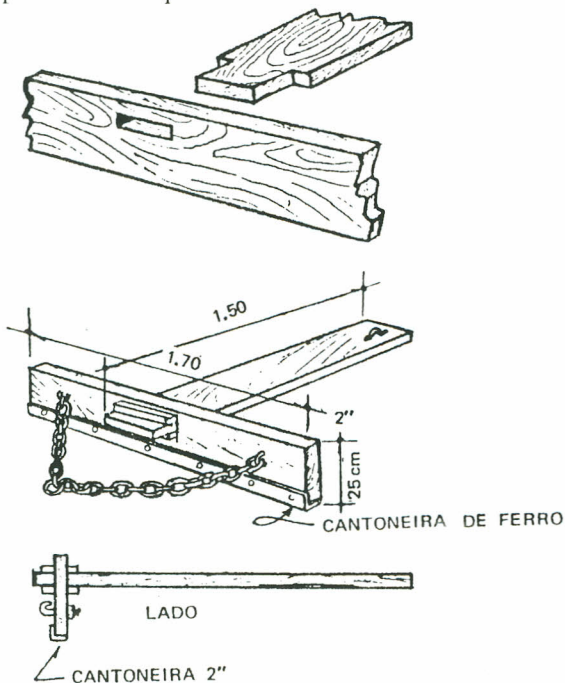


Figura 22 - Nivelador de solo

### 2.3.5.2) NIVELADOR DE SOLO II

Esse equipamento (Figura 23) usado em Itambacurí, Minas Gerais, para aplainar o terreno depois da aração e gradeação.

#### ESPECIFICAÇÕES TÉCNICAS

O equipamento é construído em madeira, com o formato de uma escada, e pranchões de 40 cm de largura, 10 cm de espessura e 3,5 m de comprimento. Sua largura deve ser maior do que a bitola das rodas traseiras do trator que irá tracioná-lo.

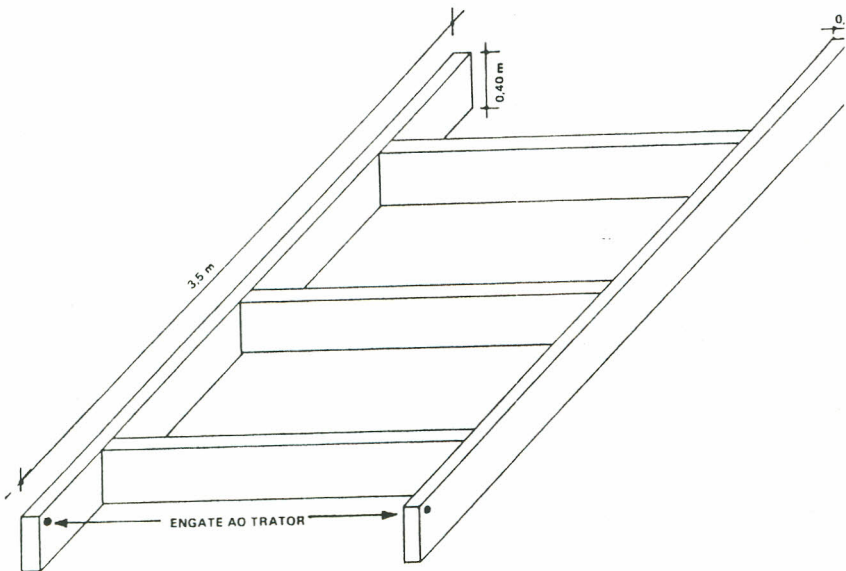


Figura 23 - Nivelador de solo em formato de escada.

## ENSAIOS E USO

O equipamento funciona arrastado no sentido de seu maior comprimento, acumulando o excesso de terra das saliências do solo em seus degraus, e deixando-a tombar nas depressões do terreno.

### **2.3.5.3) EQUIPAMENTOS DISTRIBUIDOR DE ADUBO**

O equipamento é utilizado por um pequeno produtor de Presidente Soares, Zona da Mata, Estado de Minas Gerais com objetivo de evitar a perda do adubo que se dá pelo vento, fazer distribuição uniforme no sulco de plantio com economia de tempo e utilizar mão-de-obra de jovens e até crianças.

## ESPECIFICAÇÕES TÉCNICAS

Para a construção utilizam-se um cabo de madeira e uma roda de tábua com 20 centímetros de diâmetro, uma cabaça com o mesmo diâmetro central da roda ou uma lata tipo biscoito, um parafuso para servir de eixo, 3 arruelas, 3 porcas e uma borracha elástica (Figura 24). A cabaça ou lata levará furos espaçados de cinco em cinco centímetros no seu diâmetro central. A frente da cabaça deverá ser cortada, por onde coloca-se o adubo químico. A tampa é fixada com uma borracha elástica.

## ENSAIOS E USO

Ao movimentar a pequena máquina manual, a roda e a cabaça girarão deixando cair o adubo dentro do sulco de plantio, de acordo com o espaçamento desejado, de cinco em cinco centímetros, de dez em dez, etc., bastando para isso fechar os furos com rolhas ou pontas de sabugo de milho.

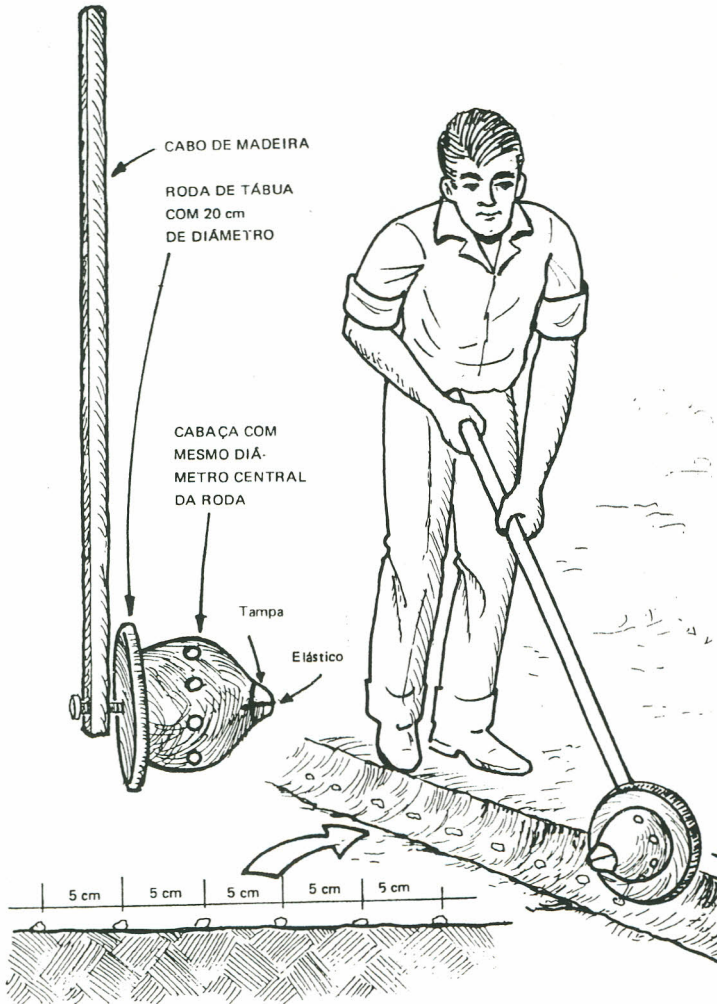


Figura 24 - Equipamento distribuidor de adubo.

### 2.3.5.4) EQUIPAMENTOS ENLEIRADOR DE MADEIRA

O Enleirador é um equipamento usado em Itambacuri, Minas Gerais, para fazer taipas, depois de marcados os lugares das mesmas.

#### ESPECIFICAÇÕES TÉCNICAS

O equipamento é construído no formato de A aberto, com pranchões com 40 cm de largura, 10 cm de espessura e 2,50m de comprimento (Figura 25).

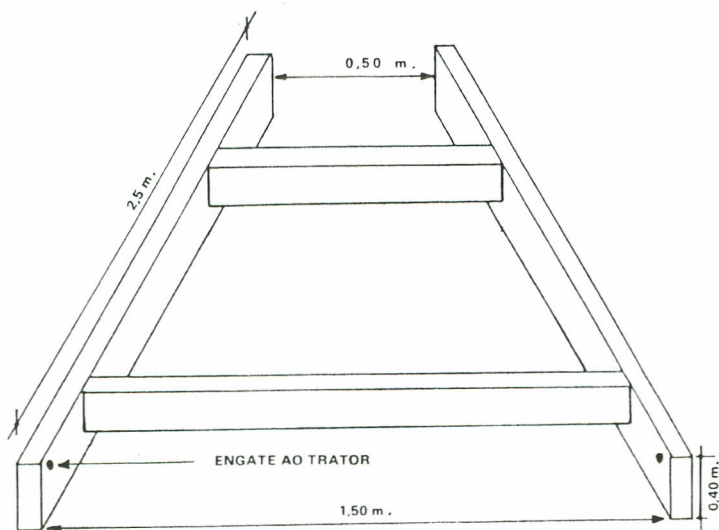


Figura 25 - Enleirador de madeira.

O equipamento funciona arrastado pelo trator com a parte aberta para a frente. Usa-se depois de aplainar o terreno com o aplainador de madeira ( ficha T-109), para preparar as taipas para retenção de água nos tabuleiros de arroz irrigado.

### **2.3.5.5) ADUBADEIRA MANUAL**

O equipamento foi construído por um agropecuarista de Cláudio - MG, e tem sido empregado com ótimos resultados em sua propriedade. Trata-se de uma adubadeira manual para adubação em cobertura, em lavouras de milho. A regulagem é fácil e o manuseio é simples.

#### **ESPECIFICAÇÕES TÉCNICAS**

Para construção do aparelho utilizam-se madeira, pedaços de câmara de ar, folha de zinco, pregos e um parafuso (Figura 26).

#### **ENSAIOS E USO**

Depois de regulado, basta andar ao lado das fileiras de milho e o fertilizante vai sendo distribuído a uma distância de aproximadamente 20 centímetros.



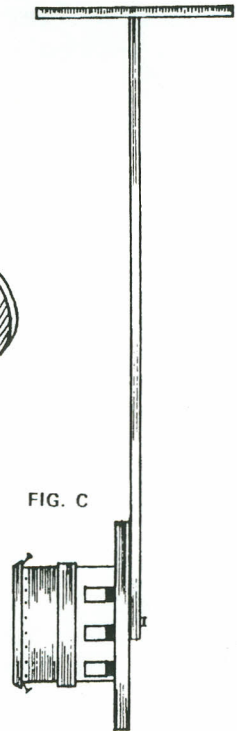


Figura 26 - Adubadora manual.

### 2.3.5.6) CORTADOR DE RAMA DE MANDIOCA

Este processo de preparo de rama de mandioca é utilizado por produtores da região de influência da Usina de Curvelo-MG.

#### ESPECIFICAÇÕES TÉCNICAS

O cortador de rama de mandioca é construído com um pedaço de serra colocada sobre duas estacas que medem de 1,20 a 1,80 m de altura, colocadas à distância de 0,60m uma da outra e enterradas no solo 0,50 m (Figura 27), dando condições para que o operador possa trabalhar sem dificuldade.

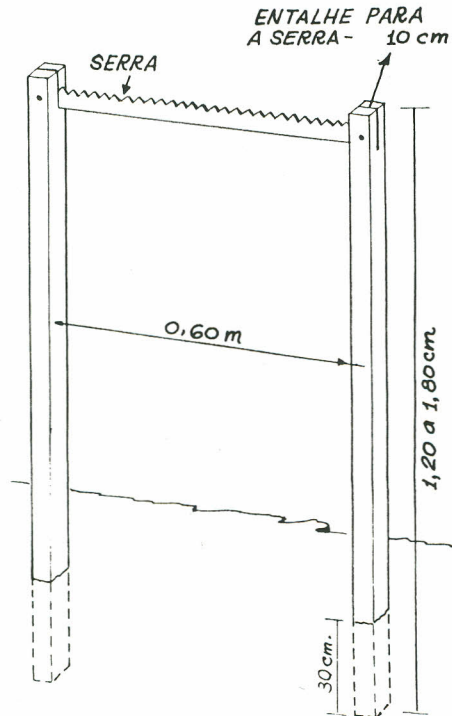


Figura 27 - Cortador de rama de mandioca.

## ENSAIOS E USO

Operacionalmente sujeita-se uma rama de mandioca e desliza a mesma sobre a serra, em um só golpe. O tamanho do corte do tolete é regulado pelo operador.

### **2.4 OUTRAS MÁQUINAS**

#### **2.4.1 CULTIVADOR MOTORIZADO DE TRAÇÃO ANIMAL JUNQUEIRA CTA-10**

Essa máquina, destinada à limpeza de pastagem (“bateção de pasto”), foi baseada em uma roçadora já existente que é totalmente tracionada por animais. O seu projeto e sua construção teve o mérito da empresa Máquinas Agrícola Junqueira S.A. , situada no município de Juiz de Fora. O projeto (Figura 29) foi concebido de modo a permitir o acionamento de outras máquinas como roçadora, pulverizador e bomba de irrigação, com possibilidade de ser tracionada por bois ou cavalos.

#### ESPECIFICAÇÕES TÉCNICAS -

- Comprimento com barra de tração: 594 mm
- Comprimento s/ barra de tração: 237 mm
- Largura de trabalho: 130 mm
- Altura do chassi: 57 mm
- Peso s/ motor: 150 kg
- Potência exigida: 5,88 a 8,83 kw (8 a 12 cv)
- Rotação na árvore primária de redução: 1.200 rpm

Obs: Essas especificações estão baseadas no uso da roçadora

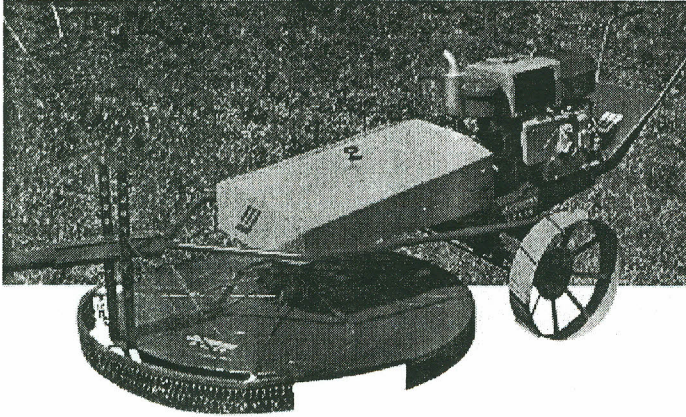


Figura 29 - Cultivador Motorizado a Tração Animal

Fonte: JUNQUEIRA S.A.

### ENSAIOS E USO

O Cultivador CTA-10 foi testado na região de Viçosa, comparando-o com outro equipamento totalmente tracionado por animais. Apesar de seu custo mais elevado devido ao motor diesel (10 cv) para acionamento das lâminas, o cultivador apresenta uma série de vantagens em relação ao outro:

- Necessita apenas um junta de bois para tração da máquina (no caso de trabalhar todo o dia, carece de duas juntas para que ocorra o revesamento na metade do dia);
- Apresenta maior facilidade de manobras reduzindo o tempo nas cabeceiras;
- Nos casos de vegetação mais densa, apresenta melhor desempenho pelo fato de permitir reduzir a velocidade de trabalho sem alterar a rotação das lâminas;
- Apresenta melhor qualidade de trabalho com relação ao acabamento da vegetação cortada.

Com relação à capacidade operacional, a máquina foi ensaiada com uma parrelha de cavalos, trabalhando a uma velocidade média de 4 km/h, cortando a 25 cm de altura, em um terreno com uma declividade média de 15,3%. Nessas condições, obteve-se uma capacidade operacional média de 0,42 ha/h. A densidade da vegetação era de, aproximadamente, de 50 plantas/m<sup>2</sup>, altura média de 1,0 m e diâmetro do caule de, aproximadamente, 10 cm.

### 2.4.2 ENFARDADORA MANUAL PAMA

A enfardadora, totalmente construída em aço, é de acionamento manual (Figura 29), desenvolvida pela empresa PAMA Ltda., do município de Pouso Alegre, Minas Gerais. O sistema de prensa é acionado por um conjunto de catraca-cremalheira, equipada pra transporte no engate de três pontos do trator.

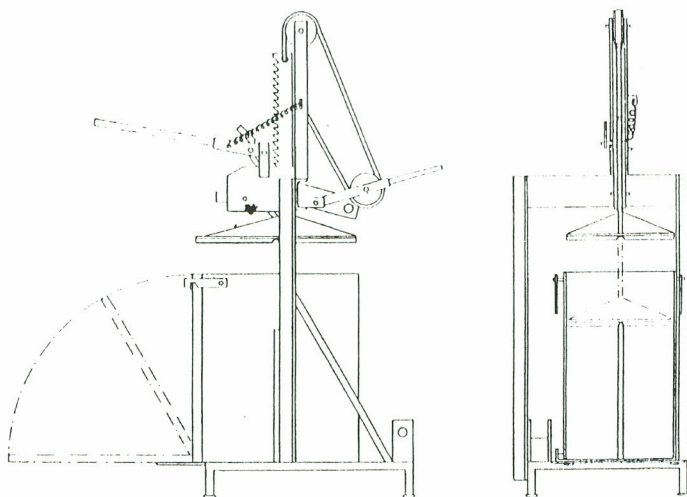


Figura 39 - Enfardadora manual

## ESPECIFICAÇÕES TÉCNICAS

- Peso - 120 kg
- Altura - 1,70 m
- largura - 0,80 m

## ENSAIOS E USO

Pelas informações do fabricante, a máquina está apta a enfardar diversos tipos de materiais como gramíneas, leguminosas, restevas e especialmente guandu e alfafa.

Sua produção está prevista para 80 a 100 fardos de 10 kg por dia e a retirada do fardo, depois de prensado, é feito pela tampa frontal do equipamento.

## **3. CONSIDERAÇÕES FINAIS**

As transformações que estão ocorrendo no mundo: a globalização, a informatização estão impondo ao agricultor a necessidade de uma mudança radical em seu sistema produtivo. O momento exige que sua produção seja mais eficiente para lhe permitir ser competitivo no mercado consumidor. É um grande desafio e deverá envolver a participação não somente dos agricultores como também da própria indústria na oferta de melhores equipamentos (apropriados de alta tecnologia) a preços mais baixo, e, por parte do órgãos governamentais no sentido de estabelecer uma política específica que possibilite ao agricultor adquirir seus equipamentos. Assim, poderemos alcançar a sobrevivência do sistema das pequenas propriedades, com tecnologia mecanizada agrícola compatível com as exigências atuais.

#### 4. BIBLIOGRAFIA

- FERNANDES, H.C.; MARTYN, P. J.; QUEIROZ, D.M.; ARAÚJO, E.F. *Desenvolvimento e avaliação de uma máquina trilhadora de feijão*. Viçosa, 1993. Tese (Mestrado). Universidade Federal de Viçosa.
- TIMÓTEO SOBRINHO, A.; MARTYN, P.J.; FONTES, L.A. N.; MANTOVANI, E. C. *Desenvolvimento e avaliação de um protótipo de trilhadora de fluxo radial para sorgo (Sorghum bicolor (L.) Moench)*. Viçosa, 1991. Tese (Mestrado). Universidade Federal de Viçosa.
- SILVA, J. G. *Desenvolvimento e avaliação de desempenho um protótipo de trilhadora de arroz*. Viçosa, 1981. Tese (Mestrado). Universidade Federal de Viçosa.
- RAIOL, I.J.S.; MARTYN, P.J.; GIUDICE, R. .M.; CONDE, A R. *Avaliação do desempenho de um protótipo uma máquina trilhadora acionada a pedal*. Viçosa, 1983. Tese (Mestrado). Universidade Federal de Viçosa.
- TEIXEIRA, M. M.; MARTYN, P. J.; HARA, T.; VIEIRA, M. *Desenvolvimento e desempenho uma máquina de limpeza a ar, com peneira cilíndrica rotativa*. Viçosa, 1988. Tese (Mestrado). Universidade Federal de Viçosa.
- ROCHA, F. E. C.; CRUZ, J. M.; OLIVEIRA, L. M.; MARTYN, P. J.; CASALI, W. D. *Desenvolvimento e avaliação de um protótipo de semeadora de fluido-semente, montado sobre rodas*. Viçosa, 1986. Tese (Mestrado). Universidade Federal de Viçosa.

NAGAOKA, A. K.; MARTYN, P. J.; CECÓN, P. R.; CHAGAS, D. M. *Desenvolvimento de dois tipos de cortadoras-arrancadoras de feijão e avaliação de seus desempenhos em cultivar com crescimento do tipo III*. Viçosa, 1995. Tese (Mestrado). Universidade Federal de Viçosa.

PEREIRA, J. O.; CRUZ, J. M.; MARTYN, P. J.; REIS, F. P. *Desenvolvimento de um protótipo de cultivador com enxadas helicoidais e avaliação comparativa do seu desempenho em trabalhos de "amontoa", no cultivo da batateira (Solanum tuberosum L.)* Viçosa, 1986. Tese (Mestrado). Universidade Federal de Viçosa.

CRUZ, J.M.; NOGUEIRA, S.B.; NEVES, B.O.; MANTOVANI, A.; PEREIRA, A.R. Adaptação de uma motocicleta para controle de formigas saúvas (atta spp) pelo método da ternonebulização. Informe Técnico. Imprensa Universitária. Ano 6 - Setembro - 1985 - N° 55. 13 p.

TEIXEIRA, M. M. *Arrancador de capins indesejáveis em pastagem*. Informe Técnico. Ano 15 - N° 70. Setembro, 1989. Imprensa Universitária. 16 p.

ROCHA, F. E. C.; FOLLE, S. M.; MAGALHÃES, J. R. *Adubadora com sistema tipo disco dentado*. Informe Agropecuário. V. 15. N° 169 - p. 42-43 - Belo Horizonte, 1991.

SOBRINHO, J.B.G.; FINCH, E.O.; RAMALHO, A.P. Semeadora simultanea de duas linhas de feijão entre as linhas do milho. Boletim Informativo. CNPMS. EMBRAPA. Sete Lagoas. 1982.

SOBRINHO, J. B. G.; FINCH, E. O.; RAMALHO, A. P. *Cultivador adubadora à tração animal para fazer cultivo, adubação em*