

# Geschwächte Welle-Nabe-Pressverbindung

Dietz, P.; Birkholz, H.; Grünendick, T.; Schäfer, G.

*Aufgrund ihrer einfachen Montage und Fertigung und der Möglichkeit der konstruktiven Ankopplung an benachbarte Aggregate haben Welle-Nabe-Pressverbindungen eine herausragende Stellung und eine nachgewiesene hohe Akzeptanz im Maschinen- und Anlagebau erlangt. Konstruktiv bedingte Störungen stellen bezüglich der Übertragungsfähigkeit und der Haltbarkeit Schwachstellen dar.*

*Due to simple assembly and production and the possibility of the coupling to neighbouring aggregates shrink fits attained an outstanding position as well as a proven high acceptance in the machine and plant construction. Constructionally conditioned interferences represent weak points concerning the transmission and the durability.*

## 1 Einleitung

In der Antriebstechnik stellen Pressverbindungen bei der Übertragung hoher und wechselnder sowie umlaufender Kraftgrößen die am häufigsten eingesetzten Welle-Nabe-Verbindungen dar. Für die Auslegung und Berechnung von Pressverbindungen geht man von Bauteilen ohne konstruktive Schwächungen und dem Vorliegen eines rotations-symmetrischen Beanspruchungszustandes aus. Dieser Zustand wird jedoch häufig durch konstruktiv bedingte Diskontinuitäten wie Radialbohrungen (z.B. bei Pressölverbänden) oder exzentrische Axialbohrungen in Welle und Nabe (z.B. für Schmier- und Druckmittelzufuhr bei Kupplungen, Flanschbohrungen, Schraubenbefestigungen bei Spannringverbindungen usw.) gestört. Diese Störungen bedingen einerseits eine örtliche Spannungszunahme und damit eine Begrenzung der übertragbaren Lasten infolge Kerbwirkung, andererseits verursachen diese Störungen eine Änderung des elastischen Verhaltens beim Schrumpfverband - der effektive Passfugendruck sinkt gegenüber einer rotations-symmetrischen Verbindung mit gleichem Übermaß und die Umstände, die zur Reibkorrosionsschädigung führen, werden ungünstig beeinflusst.

Eine eingehende experimentelle Überprüfung des Verschleißverhaltens dieser kraftschlüssigen Welle-

Nabe-Verbindung mit diskontinuierlicher Fugendruckverteilung in Umfangs- und Axialrichtung unter Torsions- und/oder Biegemomentbelastung ist jedoch bisher an keiner Stelle durchgeführt worden.

Am Institut für Maschinenwesen wurden im Rahmen des von der FVA geförderten Forschungsvorhabens experimentelle Untersuchungen zu den theoretischen Berechnungsgrundlagen nach Tan Li [1], [2], [3] durchgeführt. Dabei wurden insbesondere die Einflüsse der Parameter Anzahl, Anordnung und Gestalt der geometrischen Schwächungen sowie des Übermaßes zwischen den Fügepartnern und verschiedene Oberflächenbehandlungsverfahren untersucht.

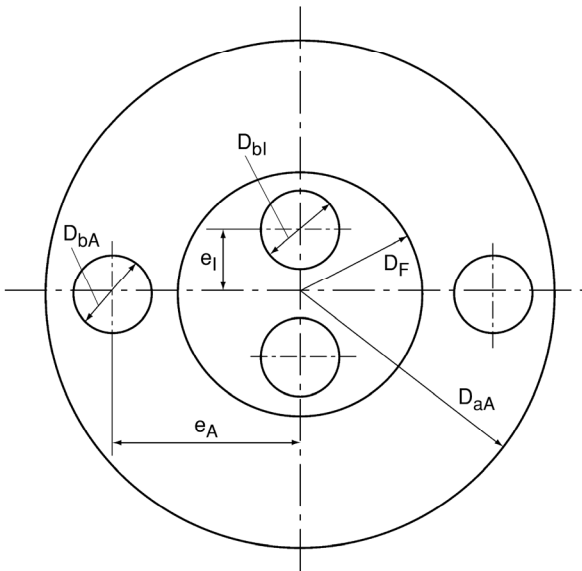
## 2 Quasistatische Torsionsbelastung

Nach DIN 7190:2001-02 wird für einen Schrumpfverband mit entfetteten Pressflächen nach Erwärmung im Elektroofen bis zu 300°C ein Haftbeiwert von  $\mu = 0,2$  vorgeschlagen. Für einen Schrumpfverband normal nach Erwärmung des Außenteils bis zu 300°C im Elektroofen ist ein Haftbeiwert von  $\mu = 0,14$  angegeben. Die vom Institut für Maschinenwesen an entfetteten Flachproben experimentell ermittelten Haftbeiwerte liegen im Bereich von  $\mu = 0,16$  bis  $\mu = 0,23$ . Sie bestätigen die in der DIN-Norm angegebene Bandbreite der Haftreibbeiwerte. Alle Proben wurden mit dem Reinigungsmittel Hakupur 232 Neutralreiniger unmittelbar vor dem Fügen gereinigt.

Die experimentell ermittelten Drehmomente werden mit den theoretischen Werten nach DIN 7190 verglichen, um eine definierte Bezugsgröße zu verwenden. Dadurch ergeben sich in allen Darstellungen Werte, die über 1 liegen. Die Berechnungen nach DIN 7190 wurden mit einem Haftreibbeiwert von  $\mu = 0,17$  durchgeführt.

### 2.1 Welle mit Axialbohrungen

Zur Ermittlung der Beanspruchungen und Übertragungseigenschaften im elastischen Bereich sind am IMW umfangreiche theoretische Untersuchungen durchgeführt worden, deren Ergebnisse in Kennzahlendiagrammen dargestellt sind.



**Bild 1:** Geometrische Beziehungen an einer Pressverbindung mit axialen Schwächungen

Zur Auslegung der geschwächten Verbindung auf Basis der bekannten Ansätze für rotationssymmetrische Verbindung wird die maximale Spannung unter Einführung einer Formzahl  $\alpha_k$  berechnet. Für die Bestimmung der Übertragungsfähigkeit eines geschwächten Pressverbandes wurde die Übertragungsfähigkeitskennzahl bzw. der Schwächungsfaktor  $\eta$  abgeleitet, der die Verminderung eines durchschnittlichen Ersatzfugendruckes gegenüber

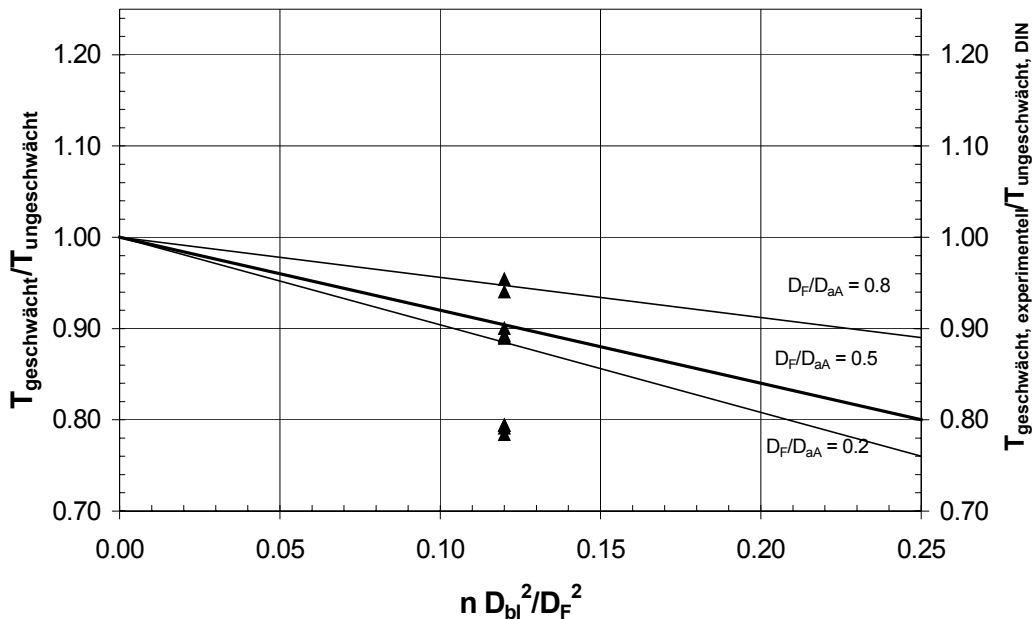
dem Fugendruck der Verbindung ohne Schwächungen darstellt.

Die maximalen Bohrungsrandspannungen für Wellen mit einer Axialbohrung liegen bei am zur Fugenfläche nächstliegenden Punkt des Bohrungsrandes (vgl. **Bild 1**). Bei Wellen mit mehreren Bohrungen wird die Formzahl  $\alpha_k$  wesentlich durch den Bohrungsabstand beeinflusst. Bei kleinen Bohrungsabständen liegen die maximalen Randspannungen am nächstliegenden Punkt zur Nachbarbohrung bzw. an den Verbindungslinien der Bohrungsmitten.

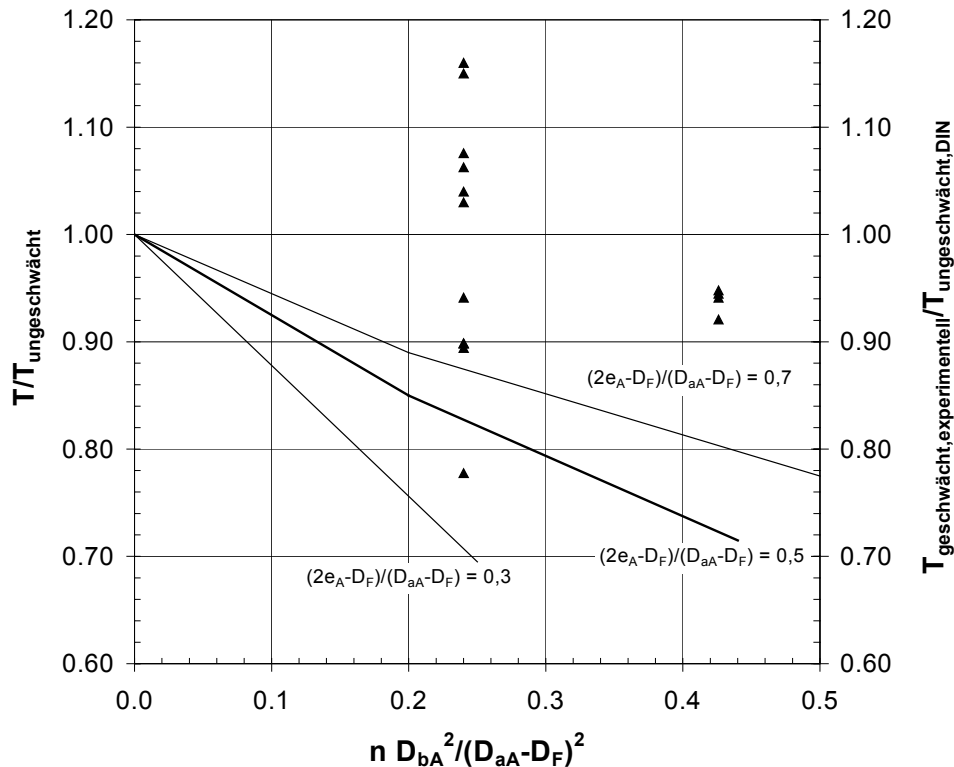
Zahlreiche Untersuchungen ergaben, dass der durchschnittliche Fugendruck  $p$  praktisch unabhängig von der Exzentrizität  $e_i$  und der Montagereibungszahl  $\mu_{\text{montage}}$  ist, er wird nur vom gesamten Bohrungsquerschnitt  $n\pi D_{bl}^2/4$  beeinflusst. Die Anwendbarkeit findet dann eine Grenze, wenn die Restwandstärke einer Bohrung so klein ist, dass es zu plastischen Verformungen kommt.

Zu den bisher bekannten Abhängigkeiten kommen bei den räumlichen Problemen noch die aus den axialen Spannungen und Geometrieänderungen herrührenden Einflüsse, die sich infolge der dreidimensionalen Spannungszustände mit Verformungsbehinderung kerbverschärfend auswirken.

Räumliche FEM-Untersuchungen ergaben, dass die Beanspruchungen am Bohrungsrand (Naben-



**Bild 2:** Übertragungsfähigkeit für Wellen mit 3 Axialbohrungen.  $n D_{bl}^2 / D_F^2 = 0,12$ : Bohrungsdurchmesser  $D_{bl} = 6$  mm, Anzahl der Bohrungen  $n = 3$ , Durchmesser der Fuge  $D_F = 30$  mm, Außendurchmesser der Nabe  $D_{aA} = 60$  mm.



**Bild 3:** Übertragungsfähigkeit für Nabe mit 6 Axialbohrungen;  $n D_{bA}^2 / (D_{aA} - D_F)^2 = 0,24$ : Bohrungsdurchmesser  $D_{bA} = 6$  mm;  $n D_{bA}^2 / (D_{aA} - D_F)^2 = 0,426$ : Bohrungsdurchmesser  $D_{bA} = 8$  mm.

stirnfläche) mit hinreichender Genauigkeit den Gleichungen des ebenen Ansatzes genügen, während die Spannungen des Bohrerkegels mit dem Bohrungsinnenrand nahezu unabhängig von der Bohrungstiefe und immer kleiner als an der Stirnfläche sind. Die Kerbwirkung aufgrund der Geometrie des Bohrerkegels bewirkt an der Spitze des Bohrerkegels ein sehr hohes Spannungsmaximum, das sehr schnell abklingt und keine Beziehung zu den übrigen geometrischen Beziehungen hat.

Bei der Beurteilung der Übertragungsfähigkeit ist im räumlichen Fall auch die Veränderung der Fugendruckverteilung über der Tiefe der Nabe zu berechnen. In einem theoretischen Ansatz kann man dabei zwischen einem ungestörten Bereich, der von den Bohrungen nicht erfasst wird, und dem Bohrungsbereich unterscheiden. Die einfache Addition dieser beiden Bereiche führt zur Übertragungsfähigkeit der axial ungleichmäßig geschwächten Pressverbindung und wird mit der Übertragungsfähigkeitskennzahl  $\eta$  ausgedrückt. **Bild 2** stellt die im quasistationären Torsionsversuch experimentell ermittelten Werte für eine Welle mit 3 Axialbohrungen der berechneten Übertragungsfähigkeit grafisch gegenüber. Die experimentellen Werte liegen konzentriert um den Schwächungswert gruppiert und bestätigen damit die Verminderung der Übertragungsfähigkeit durch axiale Schwächungen in der Welle. Weiterhin

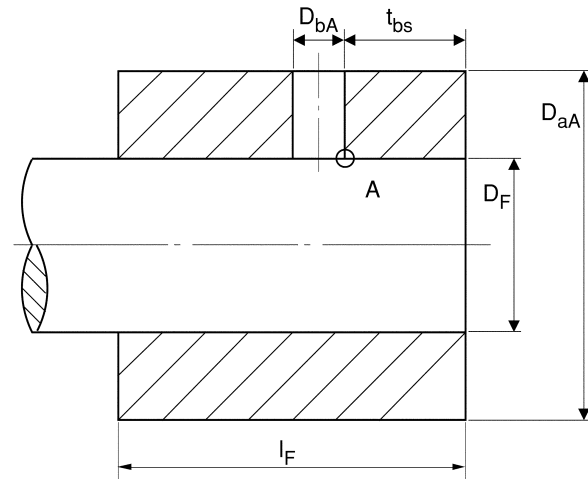
sind eine Anzahl an Proben aufgefallen, welche den Wert  $\eta = T/T_{\text{ungestört}} = 0,91$  um ca. 10% unterschreitet. Die visuelle Überprüfung der Reinigung führt in diesem Fall zu einer entsprechenden Schwankungsbreite des Reinigungserfolges sowie des Haftreibbeiwertes mit der Folge, dass einige Pressverbindungen einen geringeren effektiven Haftreibbeiwert besitzen als theoretisch angenommen.

## 2.2 Nabe mit Axialbohrungen

Die an den Wellen mit Axialbohrungen gezeigten Zusammenhänge der Beanspruchungs- und Pressfugendruckverteilung lassen sich von den physikalischen Zusammenhängen her auch auf Naben mit Axialbohrungen für ebene und räumliche Fragestellungen übertragen. Die maximalen Bohrungsrandspannungen der durch Axialbohrungen geschwächten Nabe liegen immer an dem zur Fügefläche nächstliegenden Punkt des Bohrungsrandes. Bei Vergrößerung des Bohrungsdurchmessers  $D_{bA}$  nimmt die Formzahl  $\alpha_k$  zu und die Übertragungsfähigkeitskennzahl  $\eta$  ab. **Bild 3** zeigt die Abhängigkeit der Übertragungsfähigkeitskennzahl  $\eta = T/T_{\text{unge}}$  von der Nabendicke, der Anzahl der Bohrungen  $n$  und dem Bohrungsdurchmesser  $D_{bA}$ . Dabei wirkt sich eine größere Nabendicke ( $D_{aA} - D_F$ ) im Bezug auf das Übertragungsverhalten günstig

aus. Im Gegensatz dazu vermindern eine höhere Anzahl von Bohrungen  $n$  und ein größerer Bohrungsdurchmesser  $D_{bA}$  die Übertragungsfähigkeitskennzahl. Dies führt zu einer Verminderung der Übertragungsfähigkeit im Vergleich zu einer ungeschwächten Pressverbindung.

Die in **Bild 3** dargestellten experimentellen Ergebnisse ( $\blacktriangle$ ) belegen tendenziell die Gültigkeit der theoretischen Berechnungsgrundlage nach Tan Li, /1/. Bis auf einen Wert ( $\eta = T/T_{unge} = 0,78$  und  $n D_{bA}^2 / (D_{aA} - D_F)^2 = 0,24$ ) liegen die ermittelten Werte z.T. weit über den von Tan Li angegebenen Grenzwerten von  $\eta = T/T_{unge} = 0,825$  für  $D_{bA} = 6$  mm und  $\eta = T/T_{unge} = 0,725$  für  $D_{bA} = 8$  mm. Die zum Vergleich geprüften ungeschwächten Pressverbindungen liegen in ihrer Übertragungsfähigkeit im Mittel um 12% höher als die geschwächten Pressverbindungen ( $D_{bA} = 6$  mm), die im Mittel eine experimentelle Übertragungsfähigkeitskennzahl von  $\eta_{exp} = 0,98$  erreichen. Für geschwächte Pressverbindungen mit  $D_{bA} = 8$  mm liegt die mittlere experimentelle Übertragungsfähigkeitskennzahl bei  $\eta_{exp} = 0,93$  und ist um 18% geringer als die vergleichende ungeschwächte Pressverbindung. Damit wird tendenziell der Einfluss eines größer werdenden Bohrungsdurchmessers auf die Verminderung der Übertragungsfähigkeit - wie es Tan Li mit seinen Berechnungen ermittelt - bestätigt.

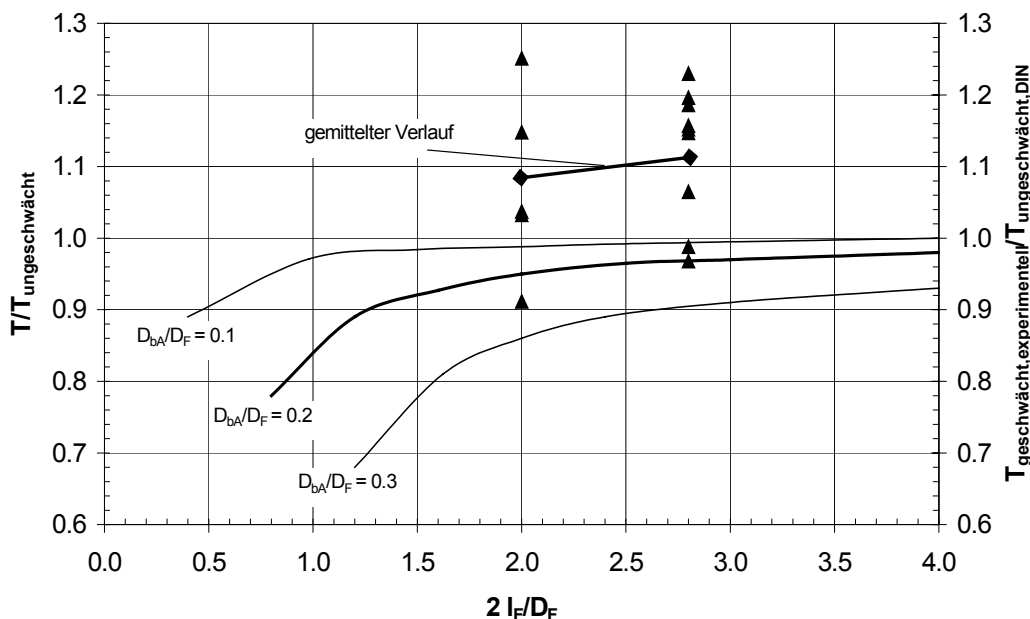


**Bild 4:** Geometrische Bezeichnungen an Naben mit Radialbohrungen

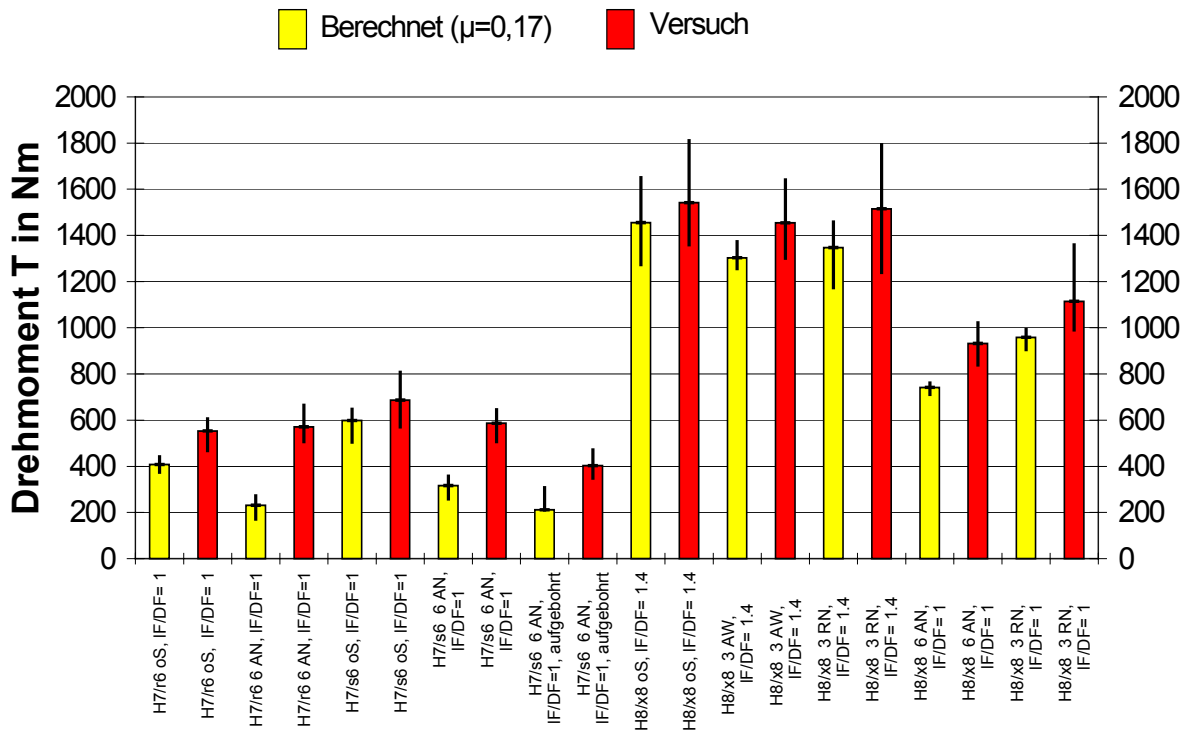
### 2.3 Nabe mit Radialbohrungen

Die maximalen Bohrungsrandspannungen liegen immer bei dem zur Stirnfläche am nächsten liegenden Punkt des Bohrungsrandes an der Fügefläche (**Bild 4**, Punkt A). Ebenso wie bei Naben und Wellen mit Axialbohrungen spielt die minimale Wandstärke  $t_{bs}$  die entscheidende Rolle. Bohrungen nahe der Stirnfläche verursachen starke Spannungserhöhungen am Bohrungsrand.

Bei der Übertragungsfähigkeit ist zu beachten, dass die auf der Fügefläche auftreffenden Bohrungen „Leerstellen“ darstellen, die bei der Berechnung der Übertragungsfähigkeitskennzahl  $\eta$  berücksichtigt werden müssen.



**Bild 5:** Übertragungsfähigkeit für Nabe mit 3 Radialbohrungen: Werte für  $2l_F/D_F = 2$  (Fügelänge  $l_F = 30$  mm,  $D_F = 30$  mm) und  $2l_F/D_F = 2,8$  (Fügelänge  $l_F = 42$  mm,  $D_F = 30$  mm)



**Bild 6:** Vergleich berechneter und gemessener Werte für verschiedene Passungen. OS = ohne Schwächung, AN = axiale Bohrungen in der Nabe, AW = axiale Bohrungen in der Welle, RN = radiale Bohrungen in der Nabe, aufgebohrt = vergrößerte Axialbohrung.  $D_F = 30 \text{ mm}$ ,  $D_{aA} = 60 \text{ mm}$

**Bild 5** zeigt die Übertragungsfähigkeit für Naben mit drei Radialbohrungen. Die Untersuchungen führen hier zu der Erkenntnis, dass der durchschnittliche Fugendruck  $p$  und das übertragbare Drehmoment  $T$  von der Fügelänge  $l_F$  und dem Fügedurchmesser  $D_F$  abhängig sind. Dies spiegelt sich auch in den stark streuenden experimentellen Untersuchungsergebnissen tendenziell wieder, wenn man die mittleren experimentell ermittelten Übertragungsfähigkeitskennzahlen  $\eta$  miteinander vergleicht. Der Abfall der theoretischen Übertragungsfähigkeitskennzahl von  $\eta = T/T_{unge} = 0,97$  für  $2l_F/D_F = 2,8$  auf  $\eta = T/T_{unge} = 0,95$  für  $2l_F/D_F = 2$  beträgt 2,1%. Einen ähnlichen Abfall der Übertragungsfähigkeit durch Verminderung der Nabenbreite ergeben die gemittelten experimentellen Ergebnisse, bei denen die Übertragungsfähigkeitskennzahl  $\eta_{exp} = T/T_{unge} = 1,11$  für  $2l_F/D_F = 2,8$  und  $\eta = T/T_{unge} = 1,08$  für  $2l_F/D_F = 2$  betragen. Dies entspricht einer Verminderung der Übertragungsfähigkeit von ca. 2,7%.

Bei den geschwächten Verbindungen mit 6 Axialbohrungen in der Nabe ist sowohl bei den theoretischen als auch bei den experimentellen Ergebnissen der größte Einfluss der Schwächung auf die maximale Übertragungsfähigkeit zu beobachten.

Geringer, aber noch deutlich ausgeprägt, ist der Einfluss von 3 Axialbohrungen in der Welle. Bei 3 Radialbohrungen in der Nabe konnten lediglich geringe Verminderung festgestellt werden, was den theoretischen Ergebnissen im betrachteten Bereich der bezogenen Fügelänge entspricht.

Der Vergleich zwischen geschwächter und ungeschwächter PV zeigt, dass das Lösemoment bei einer ungeschwächten PV einen grundsätzlich höheren Wert annimmt als bei einer vergleichbaren geschwächten PV gleicher Toleranzklasse. Dieses Verhalten stimmt mit den in den in 191/I+II theoretisch ermittelten Verminderungsfaktoren annähernd überein. Einen zusammenfassenden Überblick gibt **Bild 6**. In diesem Diagramm sind die mit Hilfe der von der 3D-Koordinatenmessanlage gemessenen Geometrien nach DIN 7190 berechnet und die experimentell ermittelten übertragbaren Drehmomente gegenüber gestellt. Die nach DIN berechneten Werte sind unüblicherweise durch ein Streuband gekennzeichnet, welches sich aus den Geometriemessungen und den damit verbundenen unterschiedlichen Übermaßen der Fügepartner ergibt. Alle gemessenen Werte liegen hier über den berechneten Werten.

### 3 Zusammenfassung

Die Übertragungsfähigkeitskennzahlen nach Tan Li /1/ können bei geschwächten Pressverbindungen mit Naben, die ein Längen-Durchmesser Verhältnis von  $l_F/D_F \geq 0,5$  aufweisen, zur Berechnung der Übertragungsfähigkeit angewendet werden. Dies konnte anhand von umfangreichen experimentellen Versuchen bestätigt werden. Bei Anwendungen von Berechnungen auf dieser Basis sind die Sicherheiten gegenüber ungeschwächten Verbindungen mit vergleichbaren Durchmessern etwas höher, weil die geringere Steifigkeit der geschwächten Verbindungen eine günstigere Lastverteilung über der Länge ergibt.

### 4 Literatur

- /1/ Tan, L.: Beanspruchungen und Übertragungsfähigkeit der geschwächten Welle-Nabe-Pressverbindungen im elastischen und teilplastischen Bereich. Dissertation Technische Universität Clausthal, 1993
- /2/ Dietz, P.; Tan, L.: Beanspruchungen und Übertragungsfähigkeit geschwächter Welle-Nabe-Preßverbindungen. Teil I. Antriebstechnik Band 35 (1996) Heft 4, Seite 83-87
- /3/ Dietz, P.; Tan, L.: Beanspruchung und Übertragungsfähigkeit geschwächter Welle-Nabe-Preßverbindungen. Teil II. Antriebstechnik Band 35 (1996) Heft 5, Seite 45-48