

Das Problem der inneren Kräfte in den Zugbändern der Tragkonstruktion des Schachtfördergefäßes

Dzik, S.; Wolny, S.; Siemieniec, A.

In dieser Abhandlung werden die Analyse des Einflusses von den die Konstruktion des Schachtfördergefäßes dehrenden Kräften sowie die Analyse der Wechselwirkungen des Schachtfördergefäßes und des Einstrichs auf den Wert der inneren Kräfte durchgeführt. Außerdem werden die auf experimentellem Wege mit Hilfe von tensometrischen Messungen am realen Objekt ermittelten Kräfte mit den Werten, die analytisch für das in der Abhandlung vorgeschlagene Berechnungsmodell ermittelt werden, verglichen.

In the paper is presented the analysis of the effect of forces tensioning the hoist stricture and the influence of mutual reaction between the hoist and the shaft structure on the values of internal forces in tension members. The values of forces determined in experiment by strain gauge measurement in the real object were compared with analytical values resulting from the calculation model proposed in the paper.

1 Analyse der Wechselwirkungen zwischen Schachtfördergefäß und Einstrich

Bild 1 zeigt das Modell des analysierten Schachtfördergefäßes, welches die die Konstruktion dehrende Kraft berücksichtigt. Diese Kraft resultiert aus dem Gewicht der Ausgleichsseile, welches um das Gewicht des unteren Rahmens für Schnitt I-I und um das Gewicht des Korbes des Schachtfördergefäßes und der Zugbänder für Schnitt II-II vergrößert wird. Der Wert der Durchbiegung im Inneren dieser Konstruktion bei der Berücksichtigung der Seitenbelastung und der erwähnten Dehnungskraft beträgt [2]:

$$y_s = \frac{y_p}{\frac{SH^2}{2EJ\pi^2} + 1} \quad (1)$$

mit: y_p Durchbiegung aus der Seitenbelastung des dargestellten Berechnungsmodells,

H Abstand zwischen Führungsschuhen (H_x , H_y – entsprechend in die Richtung einer geringeren und größeren Steifigkeit),

EJ Biegefestigkeit der Zugbänder (EJ_x , EJ_y – entsprechend der Achse x und y),

S_g , S_d : Kraft, die das obere und das untere Zugband dehnt.

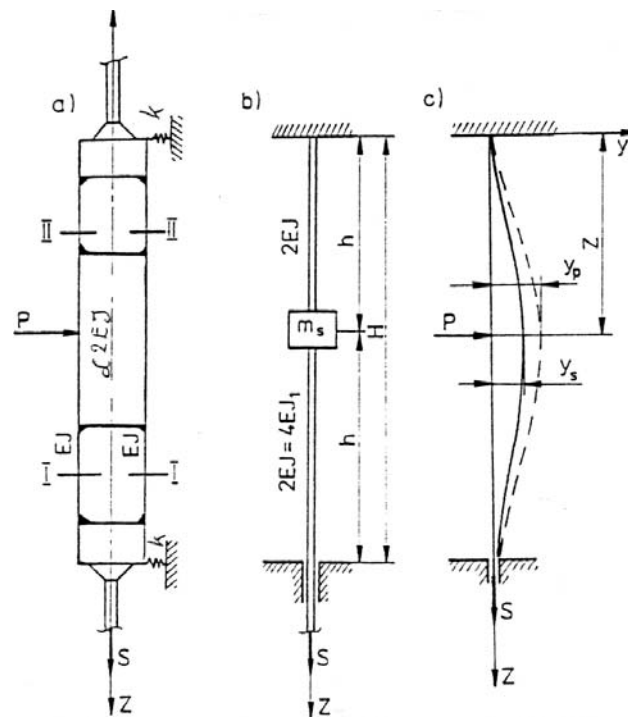


Bild 1: Schema der analysierten Konstruktion des Schachtfördergefäßes

Hingegen beträgt die durch Seitenbelastung bei der Berücksichtigung der Steifigkeit des Korbes gleich $EJ_s = \alpha EJ$ (**Bild 2**) hervorgerufene Durchbiegung im Inneren der Konstruktion des Schachtfördergefäßes:

$$y_p = \frac{pH^3}{192} \left(\frac{5}{4} - \frac{1}{4\alpha} \right) \quad (2)$$

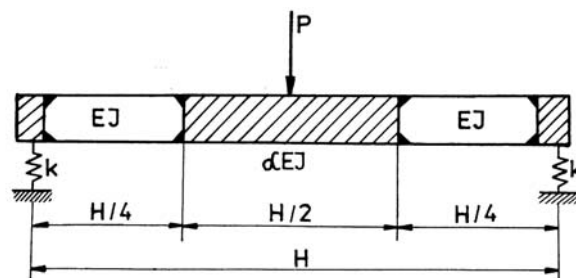


Bild 2: Schema der Konstruktion des Schachtfördergefäßes, das die Steifigkeit der Lagerung berücksichtigt. EJ – Biegesteifigkeit der Zugbänder, αEJ – Biegesteifigkeit des Korbes des Schachtfördergefäßes.

Bei der Analyse der Konstruktion eines Schachtfördergefäßes mit der Tragkraft von 30 Mg in einem der Schächte der polnischen Bergwerke (**Bild 3**) ermittelte man α_x und α_y . Die Zahlenwerte dieser Größen betragen entsprechend $\alpha_x = 5460$, $\alpha_y = 123$.

Deshalb kann man bei der Ermittlung der Durchbiegung der Schachtfördergefäßkonstruktion den Korb selbst als ein vollkommen steifes Element betrachten. Mit dieser Annahme lässt sich die Abhängigkeit (2) vereinfachen und nimmt folgende Gestalt an:

$$y_p = \frac{5}{4} \frac{PH^3}{192EJ} \quad (3)$$

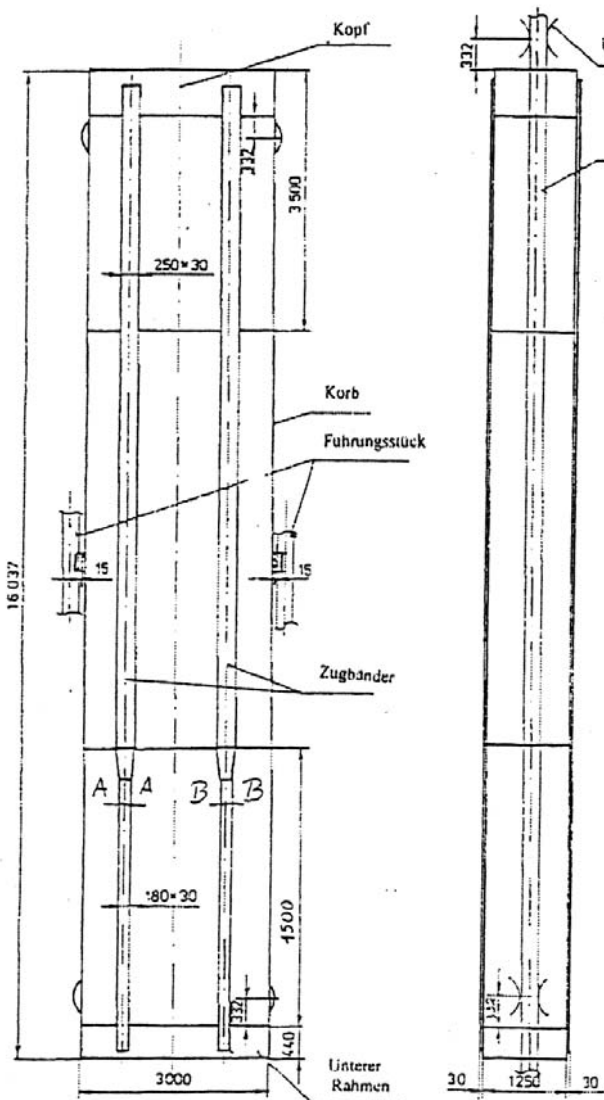


Bild 3: Das analysierte Schachtfördergefäß mit einer Tragkraft von $Q = 30$ Mg

Wenn man außerdem die Steifigkeit des Einstrichs (der Führungsschuhe und der Träger) berücksichtigt, wird die gesamte Verschiebung der Konstruktion des Schachtfördergefäßes betragen:

$$y_p = \frac{5}{192} \frac{PH^3}{4EJ} + \frac{P}{k} \quad (4)$$

Nach Einsetzen von (3) in (4) erhält man:

$$y_s = P \left(\frac{5H^3K + 768EJ}{192EJ \cdot 4k} \right) \left(\frac{2EJ\pi^2}{SH^2 + 2EJ\pi^2} \right) \quad (5)$$

Von der Abhängigkeit (5) kann man die Kraft der Wechselwirkung zwischen dem Schachtfördergefäß und dem Einstrich ermitteln. Nach entsprechenden Transformationen erhält man:

$$P = y_s \left(\frac{5H^3K + 768EJ}{192EJ \cdot 4K} \right) \left(\frac{2EJ\pi^2}{SH^2 + 2EJ\pi^2} \right) \quad (6)$$

Wenn man die Steifigkeit des Einstrichs und der Führungsschuhe ($K = \infty$) nicht berücksichtigt, dann lässt sich die Abhängigkeit (6) zu folgender Form vereinfachen:

$$P = y_s \frac{4}{5} \left(\frac{96S}{\pi^2 H} + \frac{192EJ}{H^3} \right) \left(\frac{1}{1 + \frac{768EJ}{5H^3K}} \right) \quad (7)$$

Mit der Annahme einer festen Steifigkeit der Konstruktion des Schachtfördergefäßes wird die Abhängigkeit (7) die Form

$$P = y_s \frac{4}{5} \left(\frac{96S}{\pi^2 H} + \frac{192EJ}{H^3} \right) \quad (8)$$

annehmen.

2 Berechnung der Kräfte von Seitenbelastungen des Schachtfördergefäßes nach der Berücksichtigung der Steifigkeit der Führungsschuhe

Die ermittelten Abhängigkeiten (die Formeln 6,7,8) benutzend, bestimmte man die Werte der Seitenkräfte (der Wechselwirkungen zwischen dem Schachtfördergefäß und dem Einstrich) in die Richtung einer geringeren und einer größeren Steifigkeit der Konstruktion des Schachtfördergefäßes. Die Werte dieser Kräfte für das oben genannte Schachtfördergefäß wurden in der Tabelle 2 zusammengestellt. Geometrische Parameter und die ermittelten Längsbelastungen der Konstruktion des Schachtfördergefäßes wurden in der Tabelle 1 zusammengestellt.

Tabelle 1: Geometrische Parameter und Längskräfte des Schachtfördergefäßes
Q = 30 Mg

Schnitt	I - I	II - II
J_x [cm ⁴]	162	225
J_y [cm ⁴]	5832	15625
H_x [cm]	16,26	16,26
H_y [cm]	14,86	14,86
K_x [10 ⁶ N/m]	6,4	3,2
K_y [10 ⁶ N/m]	6,4	3,2

S [kN]	Einfahrt	Anfang	615,00	775,00
		Ende	70,00	230,00
	Ausfahrt	Anfang	70,00	530,00
		Ende	615,00	1075,00

Schnitt	Einfahrt P [kN]				Ausfahrt P [kN]			
	Anfang		Ende		Anfang		Ende	
	P _x	P _y	P _x	P _y	P _x	P _y	P _x	P _y
I - I	6,62	6,49	0,83	4,38	0,83	4,38	6,62	6,49
II - II	6,92	6,32	2,28	5,36	4,84	5,88	9,57	6,85

Tabelle 2: Werte der Seitenkräfte während der Ein- und Ausfahrt

Angenommen, dass die Steifigkeit der Konstruktion des Schachtfördergefäßes fest und gleich der Steifigkeit des Korbs ist, ermittelt man die Werte der Seitenkräfte auf dem Niveau von 80% der oben ermittelten.

3 Innere Kräfte in den Zugbändern

Für die Ermittlung der inneren Kräfte in den Zugbändern der Konstruktion des Schachtfördergefäßes in den Schnitten I- I und II - II (Bild 1) wurde das Rahmenschema des analysierten Systems angenommen, in dem vorausgesetzt wurde, dass die Steifigkeit des Korbs viel größer als die Steifigkeit der Zugbänder ist. Bei dieser Voraussetzung wurde die Konstruktion des Schachtfördergefäßes durch deren Berechnungsmodell wie auf **Bild 4** [4] ersetzt.

Da es nötig ist, die Maximalwerte der Kräfte in den Zugbändern zu ermitteln, wurde auf diesem Bild eine Hälfte der Konstruktion dargestellt.

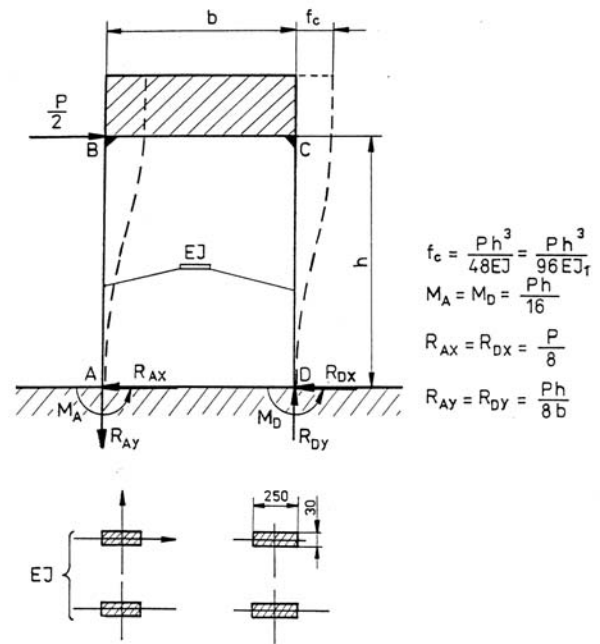


Bild 4. Das zur Analyse angenommene Rahmenmodell des Schachtfördergefäßes. f_c =Durchbiegung des Mittelpunkts des Schachtfördergefäßes mit Tragkraft; $M_{A,D}$ – Momente in Befestigungen, $R_{A,D}$ – Reaktionskräfte.

Die Querkräfte in den Zugbändern bilden 1/8 des Wertes der Kraft P. Die ermittelten Werte der Momente in diesen Zugbändern sind gleich:

$$M = \frac{P \cdot h}{16} \tag{9}$$

- P – die Kraft der Wechselwirkung zwischen dem Schachtfördergefäß und dem Einstrich, die entsprechend angenommen wird;
- P_x – in die Richtung einer geringeren Steifigkeit,
- P_y – in die Richtung einer größeren Steifigkeit,
- h – die Länge der Zugbänder, entsprechend: h_g des oberen Teils, h_d – des unteren Teils.

Das System der inneren Kräfte in den Zugbändern umfasst die normale Kraft S, statische Kräfte T_x und T_y sowie Biegemomente M_x und M_y . Diese Kräfte wurden auf **Bild 5** dargestellt.

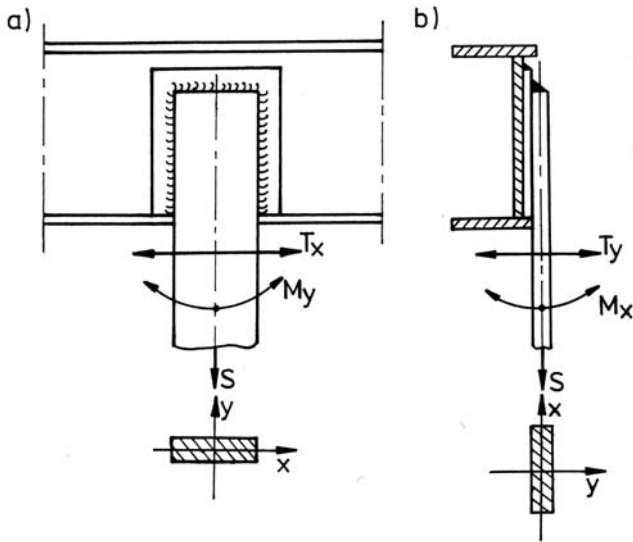


Bild. 5 Innere Kräfte im Schnitt des Zugbands des Schachtfördergefäßes mit einer Tragkraft von $Q = 30 \text{ Mg}$

Hingegen wurden die Werte der Kräfte für das früher genannte Schachtfördergefäß mit Tragkraft von $Q = 30 \text{ Mg}$ in der **Tabelle 3** zusammengestellt.

Schnitt	Innere Kraft	Einfahrt (Anfang)	Ausfahrt (Ende)
I – I $h_d = 4,5$	S [kN]	615	615
	T_x [kN]	0,83	0,83
	T_y [kN]	0,84	0,81
	M_x [kNm]	1,86	1,86
	M_y [kNm]	1,82	1,82
II – II $h_g = 3,5 \text{ m}$	S [kN]	775	1075
	T_x [kN]	0,87	1,20
	T_y [kN]	0,79	0,86
	M_x [kNm]	1,51	2,09
	M_y [kNm]	1,38	1,50

Tabelle 3: Innere Kräfte in den Zugbändern des Schachtfördergefäßes mit einer Tragkraft von $Q = 30 \text{ Mg}$

4 Berechnungswerte der Spannungen in den Zugbändern im Lichte des durchgeführten Experiments.

Während der Messungen, die am realen Objekt [1, 5] durchgeführt wurden, wurden tensometrische Messungen der Verformungen in den Zugbändern durchgeführt. Die Sensoren wurden in so befestigt,

dass ermöglicht wurde, die Spannungen zu ermitteln, die von in den Zugbändern auftretenden Momenten kommen. Die Werte der Spannungen, die auf experimentellem Wege ermittelt und mittels des vorgeschlagenen Modells des Schachtfördergefäßes berechnet wurden, sind in **Tabelle 4** zusammengestellt.

Schnitt	Spannungen σ [MPa]			
	Berechnungsspannungen		Messspannungen	
	Einfahrt	Ausfahrt	Einfahrt	Ausfahrt
I-I				
p.7-7`x-x	26	42	34,4	34,4
p.8-8`	18	26		
p.6-6`y-y	16	22	5,6	5,6
II II				
x-x	16	32	20,2	27,9
p.1				
y-y	-	-	2,2	2,4

Tabelle 4: Werte der Berechnungs- und Messspannungen von der Biegung der Zugbänder

Die Analyse der Spannungen, die mittels der theoretischen Überlegungen und des Experiments am realen Objekt ermittelt wurden, zeigt, dass sie in den meisten Fällen miteinander übereinstimmen. Die wesentlichen Unterschiede – in den anderen Fällen – sind eine Folge der Vereinfachung, die in die Struktur des Modells eingeführt wurde.

Um diese Ungenauigkeiten zu beseitigen, müsste man eine theoretische Analyse durchführen, die die vernachlässigten Elemente des Einstrichs berücksichtigt.

5 Zusammenfassung

Die oben dargestellten Überlegungen lassen feststellen, dass das vorgeschlagene Berechnungsmodell der Konstruktion des Schachtfördergefäßes eine gute Annäherung des realen Objekts ist, der für praktische Zwecke mit einer guten Genauigkeit die Werte der inneren Kräfte in den Zugbändern ermitteln lässt. Die Unterschiede zwischen den mittels der theoretischen Analyse ermittelten Werten der Kräfte und den Ergebnissen des Experiments in den dargestellten Schnitten der Konstruktion (Tabelle 4) sind auf die Vereinfachungen in der Modellstruktur zurückzuführen. Dieses Problem bildet zur Zeit den Gegenstand der Untersuchungen der Autoren.

Literatur

- [1] Cichociński A., Dzik S., Wolny S.: Experimentelle Untersuchungen des Spannungszustands in den ausgewählten Tragelementen (Zugbändern) der Konstruktion des Schachtfördergefäßes. Das XIX Symposium experimenteller Mechanik des Festkörpers. Warszawa 2000
- [2] Dzik s., Wolny S., Siemieniec A.: Berechnungsmodell der Konstruktion des Schachtfördergefäßes im Lichte der Häufigkeit von Eigenschwingungen, die auf experimentellem Wege und mittels der Berechnungen ermittelt wurden. Institut Maschinenwesen, Mitteilung Nr. 27, TU Clausthal 2002.
- [3] Wolny S., Dzik S., Cichociński: Kriterien der Beurteilung der Tragkonstruktion der Schachtfördergefäße in der Hinsicht der Verlängerung deren sicheren Arbeit. Institut der Materialfestigkeit und der Konstruktion. Teil 2. AGH Kraków 2000.
- [4] Dzik S., Wolny S.: Das Problem der Wechselwirkung des Schachtfördergefäßes und des Einstrichs im Lichte des durchgeführten Experiments. Das XX Symposium der experimentellen Mechanik des Körpers. Polanica Zdrój 2002.
- [5] Płachno M., Rosner Z.: Möglichkeiten der frühen Aufdeckung der Ermüdungsprozesse in den Zugbändern der Schachtfördergefäße. Arbeitssicherheit und Umweltschutz im Bergbau. Monatszeitschrift WUG. Sonderausgabe. Katowice 1997

