

ВАРИАНТЫ ПОСТРОЕНИЯ ФАЗОВРАЩАТЕЛЕЙ

А.Я. БЕЛЬСКИЙ, А.В. ГУСИНСКИЙ, А.В. САЙКОВ,
Д.А. КОНДРАШОВ, М.С. СВИРИД, А.М. КОСТРИКИН

Белорусский государственный университет информатики и радиоэлектроники, Республика Беларусь

Поступила в редакцию 26 мая 2017

Аннотация. Рассматриваются принципы построения фазовращателей с различными способами изменения фазы. Приводятся схемы, реализующие заданный фазовый сдвиг на основе полосковых, коаксиальных или волноводных линий, а также выражения для расчета заданного фазового сдвига, параметры, характеристики и конструктивные особенности коммутационных диодов СВЧ диапазона.

Ключевые слова: фазовращатели, схемы построения, сравнительные свойства.

Abstract. The principles of constructing of phase shifters with various phase measurement methods are considered. The schemes realizing the given phase shift on the basis of strip, coaxial or waveguide lines, as well as the expressions for calculation of the given phase shift, parameters, characteristics and design features of switching diodes of the microwave range are given.

Keywords: phase shifters, construction schemes, comparative properties.

Doklady BGUIR. 2017, Vol. 108, No. 6, pp. 29-34

Variants of constructing of phase shifters

A.Y. Belsky, A.V. Gusinski, A.V. Saikov, D.A. Kondrashov, M.S. Svirid, A.M. Kostrikin

Введение

Фазовращатели представляет собой четырехполюсник с регулируемой фазой коэффициента передачи. В устройствах СВЧ используются управляемые фазовращатели различного типа в зависимости от принципа изменения фазы: ферритовые, механические, сегнетоэлектрические и др. Наибольшее распространение в настоящее время получили дискретные с использованием переключающих полупроводниковых диодов. Они обладают высокими точностью, стабильностью установки фазы, быстродействием, могут иметь малые габариты, вес, а также ряд других преимуществ. При проектировании диодных фазовращателей разрабатывается схема и конструкция устройства с переключающими диодами, которые обеспечивают требуемую дискретность фазовой задержки при минимально вносимых потерях. При проектировании в исходных данных указываются требуемые значения фазы коэффициента передачи, точность установки каждого дискрета фазы, допустимый уровень затухания, характеристики и параметры используемых переключающих диодов, диапазон рабочих температур и др.

Возможные схемы построения фазовращателей

Фазовращатели подразделяются на плавные и ступенчатые. В плавных фазовращателях фаза изменяется плавно в пределах $\varphi_{\min}-\varphi_{\max}$. В ступенчатых – фаза имеет несколько фиксированных значений, которые отличаются на $\Delta\varphi$ (для краткости часто называют дискретом фазы). Для реализации m ступеней фаза принимает ряд фиксированных значений

$$\varphi_k = 2\pi k/m, \quad (1)$$

где $k = 1, 2, 3, (m-1)$, а дискрет $\Delta\varphi = 360^\circ/m$. Важнейшими показателями фазовращателей являются: максимально вносимые потери $L_{\text{п.макс}}$, значение дискрета $\Delta\varphi$, число ступеней фазы m , стабильность фазы в рабочем диапазоне частот.

На начальном этапе проектирования составляется принципиальная схема фазовращателя. Выбор схемы зависит от числа заданных фазовых состояний и от дискрета фазы. Наиболее простым является фазовращатель с двумя фазовыми состояниями, который может быть реализован, используя четвертьволновые отрезки линий, шунтированных

на концах коммутационными диодами [1], которые подключаются через трансформаторы сопротивлений (рис. 1).

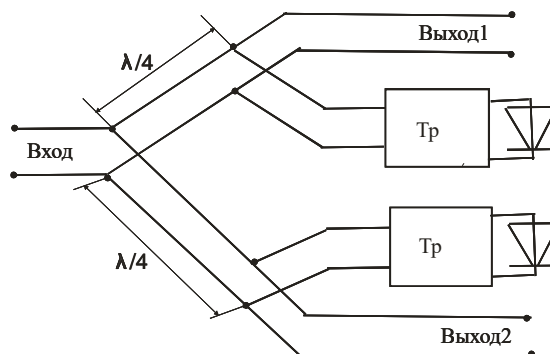


Рис. 1. Схема фазовращателя с двумя фазовыми состояниями

Если разность фаз в двух состояниях превышает 90° , то потери в таком фазовращателе слишком большие, и тогда используют мостовые схемы. Схему многопозиционного фазовращателя можно составить в виде каскадного соединения нескольких двухпозиционных фазовращателей, как это показано на рис. 2 [2, 3]. Первый каскад представляет собой квадратурный мост и в двух режимах диодов создает фазовые задержки, отличающиеся на 180° . Второй и третий каскады представляют собой двухпозиционные фазовращатели с четвертьволновыми отрезками и предназначены для создания дискретов фазы 90° и 45° . В целом фазовращатель имеет восемь состояний и может обеспечить изменение фазы на 360° с дискретом 45° . Трансформаторы сопротивлений в схеме фазовращателя преобразуют сопротивления коммутационных диодов в двух различных состояниях в такие, которые требуются для правильной работы устройства. В разных каскадах фазовращателя трансформаторы сопротивлений должны быть различными. В первом каскаде входное сопротивление трансформатора должно принимать значения, близкие к 0 и ∞ . Во втором каскаде входное сопротивление должно принимать значения, близкие к $+jW_0$, в третьем $-jW_0(2^{1/2}+1)$ и $-jW_0(2^{1/2}-1)$. Преимуществом каскадного способа построения является его универсальность и возможность отдельного проектирования каскадов и оптимизации их параметров.

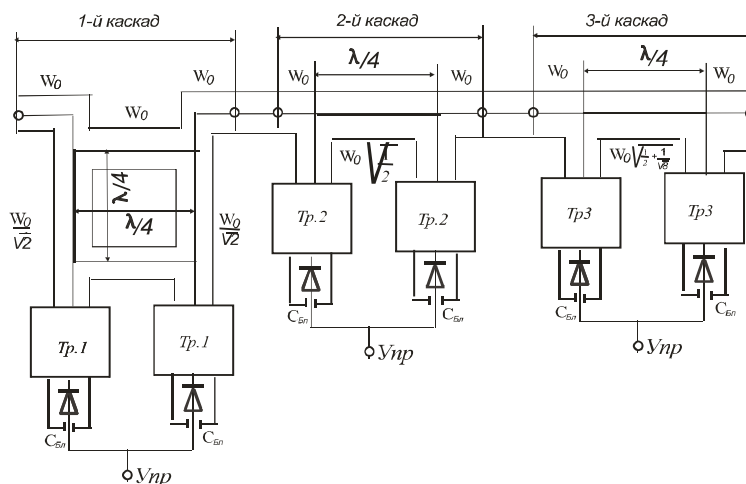


Рис. 2. Схема многопозиционного фазовращателя в виде каскадного соединения нескольких двухпозиционных фазовращателей

Наиболее сложными узлами при проектировании фазовращателя являются трансформаторы сопротивлений, поэтому для их проектирования используют численное моделирование на ЭВМ. Наиболее простым является пассивный фазовращатель Шиффмана (рис. 3, а).

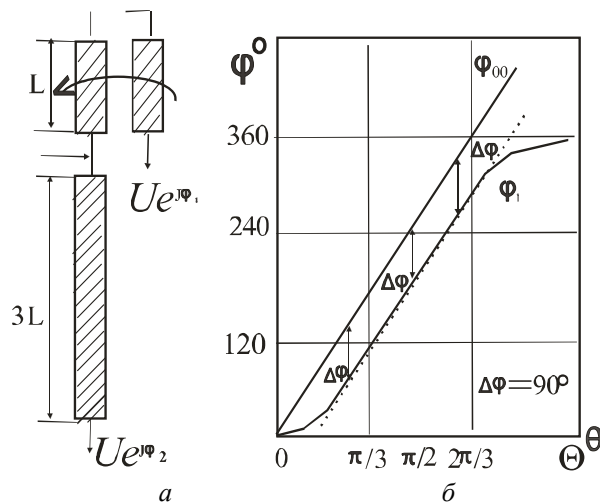


Рис. 3. Схема (а) и фазочастотная характеристика отрезка линии второго плеча пассивного фазовращателя Шиффмана (б)

Поступающая на вход шестиполосника СВЧ энергия разделяется поровну между двумя плечами, одно из которых представляет собой фазосдвигающий четырехполосник на связанных линиях с длиной линии связи L , а второе плечо – отрезок однородной линии передачи длиной $3L$. Отличительным свойством фазовращателя является постоянство относительного фазового сдвига $\Delta\varphi = 90^\circ$ в широкой полосе частот. В фазосдвигающем четырехполоснике две связанные линии соединены друг с другом с одной стороны, а входы последовательно подключены к линии передачи данного плеча. Волновое сопротивление и фаза выходного сигнала φ_1 определяются через сопротивления при четном (ρ_{0e}) и нечетном (ρ_{00}) видах возбуждения:

$$P = (\rho_{0e}\rho_{00})^{1/2}, \quad (2)$$

$$\cos\varphi_1 = [(\rho_{0e}/\rho_{00}) - \operatorname{tg}^2\theta] / [(\rho_{0e}/\rho_{00}) + \operatorname{tg}^2\theta]. \quad (3)$$

Схема четырехполосника для отношения $(\rho_{0e}/\rho_{00}) = 3$ показана на рис. 3, а. На графике рис. 3, б приведена фазочастотная характеристика отрезка линии второго плеча длиной $3L$ (прямая линия). Длина $3L$ выбрана потому, что при этом, а также при $(\rho_{0e}/\rho_{00}) = 3$ на выходах фазовращателя получается относительный фазовый сдвиг по фазе $90 \pm 4,8^\circ$ в наиболее широкой полосе частот. Простота конструкции получается при использовании микрополосковых линий передачи.

Простую конструкцию имеет также ферритовый фазовращатель в печатном исполнении. Основой взаимных и невзаимных фазовращателей такого типа является меандровая линия (типа змейки), показанная на рис. 4.

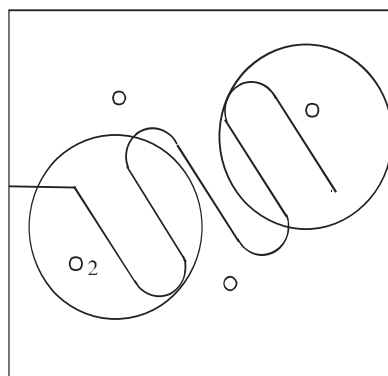


Рис. 4. Меандровая линия взаимных и невзаимных фазовращателей

Длина одного плеча змейки выбирается равной четверти длины волны в линии передачи, при этом ВЧ-поле имеет область круговой поляризации для построения невзаимного фазовращателя. Расстояние между смежными плечами равно либо меньше толщины подложки, вследствие чего между ними имеет место сильная связь. Через сквозные отверстия в подложке пропускают проводник в виде петли, плоскость которой перпендикулярна плоскости подложки. Через проводник пропускают импульс тока, перемещающийся ферритовую подложку в одно из двух устойчивых состояний. Отверстия 1–1 располагаются так, чтобы вектор намагниченности в

подложке был перпендикулярен поперечному магнитному полю между плечами змейки. В этом случае при переключении тока в проводнике происходит невзаимное изменение фазы выходного сигнала.

Во взаимном фазовращателе длина плеча змейки выбирается произвольной (не равной $\lambda/4$), а расстояние между плечами должно быть таким, чтобы связь между ними отсутствовала. Через отверстия 1–1, 2–2 в подложке пропущены провода с током, которые намагничивают подложку вдоль или поперек плеча змейки. С изменением направления намагничивания изменяется скорость распространения волны в линии передачи и, таким образом, вносимый фазовый сдвиг. Недостатком меандровых фазовращателей является высокий уровень потерь. Лучшие результаты получаются при использовании щелевых или копланарных линий передачи.

Коммутационные диоды, их назначение и разновидности

Для переключения мощности, проходящей по СВЧ тракту, используются коммутационные диоды. Они делятся на нерезонансные и резонансные. Эффект переключения достигается за счет изменения сопротивления диода при подаче на него прямого и обратного напряжений [6]. В нерезонансных переключательных устройствах используется свойство, в соответствии с которым при подаче прямого смещения диод обладает малой величиной активного дифференциального сопротивления, а при обратном смещении – значительно большей. Основным требованием, предъявляемым к конструкции такого диода, являются минимальная индуктивность выводов, а также емкость диода и патрона. Емкость диода иногда компенсируют дополнительной индуктивностью. В результате специально принятых мер переключающее устройство будет обладать практически активным сопротивлением в рабочем диапазоне частот.

В резонансных переключателях используется явление резонанса в параллельном и последовательном контурах, образованных емкостью p - n -перехода, емкостью корпуса и индуктивностью выводов (рис. 5, а).

При подаче управляющего напряжения прямой полярности малое сопротивление перехода r_i шунтирует емкость $C_{\text{аа}\delta}$. В результате образуется параллельный колебательный контур, состоящий из индуктивности L_S и емкости $C_{\text{еи}\delta i}$ и имеющий на резонансной частоте большое сопротивление. В результате СВЧ сигнал беспрепятственно проходит по тракту. При подаче управляющего сигнала обратной полярности сопротивление перехода r_i резко увеличивается и возникает последовательный резонанс на частоте $\omega_0 = 1/\sqrt{L_S \tilde{N}_{\text{аа}\delta}}$. Как известно, сопротивление последовательного контура очень мало. И, кроме того, он будет дополнительно шунтирован емкостью $C_{\text{еи}\delta i}$. Таким образом, изменяя полярность управляющего сигнала на диоде, можно создавать параллельный или последовательный резонанс и коммутировать СВЧ мощность.

Основными параметрами переключательных диодов являются потери пропускания и потери запирания. Потери пропускания определяются как $L_1 = P_0 / P_{i1}$, где P_0 – мощность, подводимая к коммутационному устройству, P_{i1} – мощность, проходящая через коммутационное устройство, когда диод находится в состоянии пропускания. Потери запирания характеризуются как $L_\zeta = P_0 / P_{i\zeta}$, где $P_{i\zeta}$ – мощность, проходящая через коммутационное устройство в состоянии запирания. Время переключения характеризуется процессами накопления и рассасывания. Время переключения из замкнутого в разомкнутое состояние составляет около 10 нс, а из разомкнутого в замкнутое – до 20 нс.

Для увеличения коммутируемой мощности необходимо увеличивать площадь перехода, что приводит к увеличению емкости и снижению быстродействия. Более выгодными в этом случае оказываются p - i - n -структуры, в которых область объемного заряда расширена за счет введения слоя с проводимостью, близкой к собственной (i -типа). Введение дополнительного слоя приводит к значительному увеличению пробивного напряжения и снижению емкости. Конструкции переключательных диодов приведены на рис. 5, б–г.

На рис. 5, б изображена конструкция СВЧ переключательного диода, предназначенного для установки в волноводную линию стандартного сечения, на рис. 5, в – в волноводную линию пониженной высоты, а на рис. 5, г – в микрополосковую линию.

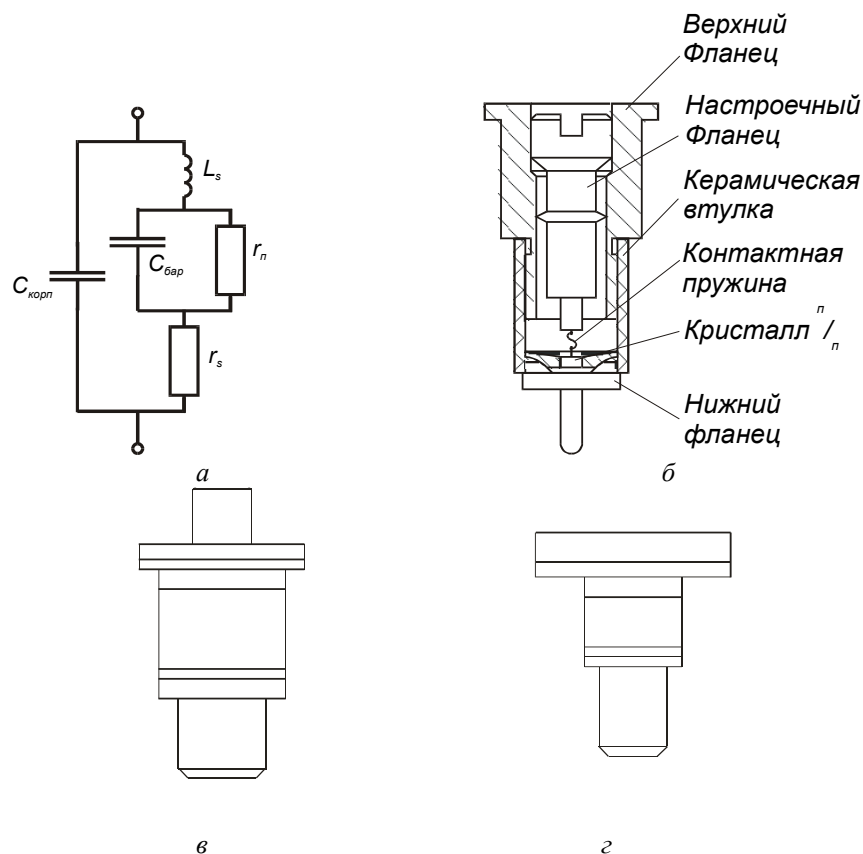


Рис. 5. Схема параллельного и последовательного контуров в резонансных переключателях (а) и конструкции СВЧ переключательных диодов, предназначенных для установки в волноводную линию стандартного сечения (б), волноводную линию пониженной высоты (в), микрополосковую линию (г)

Заключение

Анализ схем построения фазовращателей показал, что пассивные не обеспечивают необходимое число дискретов в заданной полосе частот и имеют большие потери. Наиболее универсальными являются многокаскадные фазовращатели, использующие коммутационные диоды, подсоединяемые к линии передачи через согласующие устройства. Они могут обеспечить большое число дискретов, однако их проектирование является сложным и требует моделирования с помощью компьютера.

Список литературы

1. Малорацкий Л.Г. Микроминиатюризация элементов и устройств СВЧ. М.: Сов. радио, 1976. 172 с.
2. Сигорский В.П., Петренко А.И. Алгоритм анализа электронных схем. М.: Сов. радио, 1976. 97 с.
3. Мишустин Б.А. Синтез реактивного многополюсника по заданной матрице рассеяния // Изв. высш. уч. завед. Радиофизика. 1968. Т. X1, № 12. С. 128
4. Голубева Н.С., Митрохин В.Н. Основы радиоэлектроники сверхвысоких частот. М., 2008. 368 с.
5. Тигранян Р.М. Государственные эталоны угла сдвига фаз на СВЧ / Матер. XIV Всесоюзной радиоастрономической конф. «Радиоастрономическая аппаратура, антенны и методы». Ереван, 28–29 окт. 1982 г. С. 41–42.
6. СВЧ устройства на полупроводниковых диодах. Проектирование и расчет / Под ред. И.В. Мальского, Б.В. Сестрорецкого. М.: Сов. радио, 1969. 217 с.

References

1. Malorackij L.G. Mikrominiaturizacija jelementov i ustrojstv SVCh. M.: Sov. Radio, 1976. 172 s. (in Russ.)
2. Cigorskij V.P., Petrenko A.I. Algoritm analiza jelektronnyh shem. M.: Sov. Radio, 1976. 97 s. (in Russ.)
3. Mishustin B.A. Sintez reaktivnogo mnogopoljusknika po zadannoju matrice rassejanija // Izv. vyssh. uch. zaved. Radiofizika. 1968. T.X1, № 12. S. 128. (in Russ.)
4. Golubeva N.S., Mitrohin V.N. Osnovy radiojelektroniki sverhvyssokih chastot. M., 2008. 368 s. (in Russ.)

5. Tigranjan R.M. Gosudarstvennye jetalony uglja sdviga faz na SVCh / Mater. XIV Vsesojuznaja radioastronomicheskaja konferencija «Radioastronomicheskaja apparatura, anteny i metody». Erevan, 28–29 oktjabrja 1982 g. S. 41–42. (in Russ.)
6. SVCh ustrojstva na poluprovodnikovyh diodah. Proektirovanie i raschet / Pod red. I.V. Mal'skogo, B.V. Sestoreckogo. M.: Sov. radio,1969. 217 s. (in Russ.)

Сведения об авторах

Бельский А.Я., к.т.н., доцент кафедры электроники Белорусского государственного университета информатики и радиоэлектроники.

Гусинский А.В., к.т.н., доцент кафедры защиты информации Белорусского государственного университета информатики и радиоэлектроники.

Сайков А.В., н.с. Центра 1.9 НИЧ Белорусского государственного университета информатики и радиоэлектроники.

Кондрашов Д.А., с.н.с. Центра 1.9 НИЧ Белорусского государственного университета информатики и радиоэлектроники.

Свирид М.С., с.н.с. Центра 1.9 НИЧ Белорусского государственного университета информатики и радиоэлектроники.

Кострикин А.М., к.т.н., доцент кафедры защиты информации Белорусского государственного университета информатики и радиоэлектроники.

Information about the authors

Belsky A.Y., PhD, associate professor of electronics department of Belarusian state university of informatics and radioelectronics.

Gusinski A.V., PhD, associate professor of information protection department of Belarusian state university of informatics and radioelectronics.

Saikov A.V., researcher of Center 1.9 of R&D department of Belarusian state university of informatics and radioelectronics.

Kondrashov D.A., senior researcher of the Center 1.9 of R&D department of the Belarusian state university of informatics and radioelectronics..

Svirid M.S., senior researcher of the Center 1.9 of R&D department of the Belarusian state university of informatics and radioelectronics..

Kostrikin A.M., PhD, associate professor of information protection department of Belarusian state university of informatics and radioelectronics.

Адрес для корреспонденции

220013, Республика Беларусь,
г. Минск, ул. П. Бровки, д. 6,
Белорусский государственный
университет информатики и радиоэлектроники
тел. +375-17-293-84-42;
e-mail: avggus@mail.ru
Гусинский Александр Владимирович

Address for correspondence

220013, Republic of Belarus,
Minsk, P. Brovki, 6,
Belarusian state university
of informatics and radioelectronics
Tel. +375-17-293-84-42;
E-mail: avggus@mail.ru
Gusinski Alexander Vladimirovich