

Микро- и нанoeлектроника

УДК 621.375; 551.51

Оригинальная статья

<https://doi.org/10.32603/1993-8985-2019-22-5-80-92>

**Кремниевая электронно-чувствительная *pin*-линейка,
облучаемая с обратной стороны**

**М. Р. Айнбунд¹, Д. Е. Миронов¹, А. В. Пашук¹, В. И. Зубков²✉,
А. В. Соломонов², В. В. Забродский³, А. В. Николаев³**

¹АО «ЦНИИ "Электрон"», Санкт-Петербург, Россия

²Санкт-Петербургский государственный электротехнический университет "ЛЭТИ" им. В. И. Ульянова (Ленина), Санкт-Петербург, Россия

³Физико-технический институт им. А. Ф. Иоффе Российской академии наук, Санкт-Петербург, Россия

✉vzubkovspb@mail.ru

Аннотация

Введение. В последние десятилетия в фотоэлектронике особое внимание уделяется разработке полупроводниковых матричных фотоприемных устройств, которые фактически стали эффективной альтернативой существующим аналоговым телевизионным приемным системам. Среди таких устройств линейные позиционно-чувствительные датчики применяются для регистрации быстрых изменений в окружающей обстановке и их последующей обработки (например, быстродействующие локаторы летательных аппаратов).

Цель работы. Создание линейки кремниевых *pin*-диодов для использования в составе гибридного детектора ИК-излучения с целью регистрации фотоэлектронов с временным разрешением лучше 10 нс. Моделирование основных электрофизических характеристик линейки.

Материалы и методы. В разрабатываемом приборе регистрация фотоэлектронов обеспечивается за счет наличия приповерхностного поля при использовании p^{++} - p -перехода, сформированного диффузией бора в кремний с удельным сопротивлением 3 кОм · см. Тянущее поле, в свою очередь, также формируется в области объемного заряда между p^{++} - и n^{++} -областями. Для создания n^{++} -области проводилась диффузия фосфора. Численные расчеты распределения потенциала, концентрации свободных носителей заряда и токов проводились в программных пакетах одномерного (SimWin) и двумерного (TCAD Synopsys) моделирования.

Результаты. Проведен двумерный расчет распределения концентрации свободных носителей заряда и потенциала в исследуемой *pin*-структуре. Определены минимальные напряжения, обеспечивающие полное обеднение i -слоя, в том числе для случая продольной канавки различной глубины. Линейка тестировалась в составе гибридного фотоэлектронного прибора облучением световыми импульсами от ИК-светодиода. При напряжении на диодах линейки –270 В достигнута длительность фронта сигнала на всех каналах 5...9 нс.

Заключение. Для гибридного детектора ИК-излучения разработана линейка из 12 кремниевых *pin*-диодов, с размерами чувствительной области элемента 24 × 0.2 мм. По результатам исследований импульсной характеристики показано, что без операции утонения достигнута длительность фронта сигнала на всех каналах, удовлетворяющая требованиям к быстродействующему позиционно-чувствительному датчику ИК-излучения.

Ключевые слова: гибридный фотоэлектронный прибор, кремниевая электронно-чувствительная линейка *pin*-диодов, ИК-фотоприемник

Для цитирования: Кремниевая электронно-чувствительная *pin*-линейка, облучаемая с обратной стороны / М. Р. Айнбунд, Д. Е. Миронов, А. В. Пашук, В. И. Зубков, А. В. Соломонов, В. В. Забродский, А. В. Николаев // Изв. вузов России. Радиоэлектроника. 2019. Т. 22, № 5. С. 80–92. doi: 10.32603/1993-8985-2019-22-5-80-92

Конфликт интересов. Авторы заявляют об отсутствии конфликта интересов.

Благодарности. Авторы выражают благодарность О. Е. Фоминскому за помощь в проведении расчетов в пакете моделирования TCAD Synopsys.

Статья поступила в редакцию 21.06.2019; принята к публикации после рецензирования 16.08.2019; опубликована онлайн 29.11.2019

© Айнбунд М. Р., Миронов Д. Е., Пашук А. В., Зубков В. И., Соломонов А. В., Забродский В. В., Николаев А. В., 2019



Back-Side Electron-Bombarded Silicon *pin*-Strip

Mikhail R. Ainbund¹, Denis E. Mironov¹, Andrey V. Pashuk¹,
Vasily I. Zubkov^{2✉}, Alexander V. Solomonov²,
Vladimir V. Zabrodskii³, Andrey V. Nikolaev³

¹JSC "NRI "Electron", St Petersburg, Russia

²Saint Petersburg Electrotechnical University, St Petersburg, Russia

³Ioffe Institute, St Petersburg, Russia

✉ vzubkovspb@mail.ru

Abstract

Introduction. In recent decades, in the field of photoelectronics, special attention has been paid to the development of semiconductor matrix photodetectors. These detectors have become an effective alternative to existing television receiving systems. Among such devices, linear position-sensitive sensors are used in cases where the rapid registration of changes to the environment is required (for instance, high-speed locators for flying vehicles).

Aim. To develop a strip of silicon pin-diodes as part of a hybrid IR-detector for effective registration of photoelectrons with time resolution less than 10 ns, as well as to model the key electro-physical characteristics of the strip.

Materials and methods. In the device under development, the registration of photoelectrons is achieved by the presence of a near-surface field using p^{++} - p junction formed by diffusion of boron into the silicon with resistivity of $3 \text{ k}\Omega \cdot \text{cm}$. The pulling field is also formed in the space charge region between p^{++} - and n^{++} -regions. Diffusion of phosphorus was carried out to create the n^{++} -region. Numerical calculations of potential distribution, concentration of free charge carriers and currents were carried out using software for 1D- and 2D-modelling (SimWin and TCAD Synopsys).

Results. 2D-calculation of charge carrier concentration and potential distribution was performed. The study determined the minimum bias for the complete depletion of the i -layer, including that for longitudinal grooves of various depths. The strip was tested as part of a hybrid photoelectric device by irradiating light pulses from IR LED. When the voltage on the diodes was reached -270 V , the duration of the signal front on all channels was $5..9 \text{ ns}$.

Conclusion. For use in IR-hybrid detectors, a strip of 12 silicon pin-diodes was developed with a sensitive element of $24 \times 0.2 \text{ mm}$ in dimension. The study of pulse characteristics showed that the necessary duration of the front signal on all channels was achieved without thinning thus satisfying the requirements for high-speed position-sensitive sensor of the infrared radiation.

Key words: hybrid photoelectric device, Si *pin*-strip electron-bombarded charge-coupled device, IR-photosensor

For citation: Ainbund M. R., Mironov D. E., Pashuk A. V., Zubkov V. I., Solomonov A. V., Zabrodskii V. V., Nikolaev A. V. Back-Side Electron-Bombarded Silicon *pin*-Strip. Journal of the Russian Universities. Radioelectronics. 2019, vol. 22, no. 5, pp. 80–92. doi: 10.32603/1993-8985-2019-22-5-80-92

Conflict of interest. Authors declare no conflict of interest.

Acknowledgments. The authors are grateful to O. E. Fominsky for his help in making calculations in TCAD Synopsys simulation package.

Submitted 21.06.2019; accepted 16.08.2019; published online 29.11.2019

Введение. В последние десятилетия в фотоэлектронике особое внимание уделяется разработке полупроводниковых матричных фотоприемных устройств (focal plane arrays – FPA). С применением микроэлектронных схем опроса и обработки матричные устройства становятся эффективной альтернативой существующим анало-

говым телевизионным приемным системам [1–5].

Среди таких устройств можно выделить линейные фотоприемные приборы, представляющие собой линейку позиционно-чувствительных к излучению датчиков. Они применяются там, где требуется быстрая (единицы–десятки наносекунд) регистрация изменений окружающей об-

становки с соответствующей обработкой реакции (например, локаторы управляемых и неуправляемых летательных аппаратов).

В технологии матричных полупроводниковых устройств наблюдается устойчивая тенденция к миниатюризации. Однако с уменьшением геометрических размеров пикселей увеличивается плотность металлических проводников, а также поликремниевых слоев, и, как следствие, снижается доля экспонируемой площади фотоприемника. Поэтому в последнее время популярной становится архитектура фотоприемного устройства с освещением со стороны подложки, на которой нет металлической разводки и структурных покрытий (backside (BS)-структуры) [3, 6, 7].

В таких перевернутых структурах падающие на обратную поверхность фотоны в результате поглощения осуществляют генерацию электронно-дырочных пар (внутренний фотоэффект), при этом электроны в приложенной разности потенциалов двигаются к чувствительным ячейкам (к p - n -переходам) на противоположной стороне. Недостатком данной конструкции является невысокая энергия падающих фотонов (порядка ширины запрещенной зоны материала), в результате чего один фотон генерирует одну электронно-дырочную пару. Более перспективной рассматривается архитектура прибора, состоящего из отдельных фотокатода и анода (подобие фотозлектронного умножителя) [7, 8]. В нем отдельно функционирующий фотокатод служит детектором падающих фотонов в нужном диапазоне длин волн, а BS-кристалл с матрицей регистрирующих пикселей облучается фотоэлектронами, вылетающими из фотокатода (внешний фотоэффект). В таком случае приложением ускоряющего поля между фотокатодом и анодом можно достичь энергии фотоэлектронов в несколько килоэлектрон-вольт. Эти фотоэлектроны, бомбардируя поверхность полупроводникового p - n -анода, обеспечивают рождение сотен электронно-дырочных пар в объеме полупроводника, что определяет высокий коэффициент усиления прибора [8, 9].

Структура изготовленной кремниевой линейки pin -фотоприемников. Целью работ было создание линейки кремниевых pin -диодов, которая в составе гибридного детектора ИК-излучения должна обеспечивать эффективную регистрацию фотоэлектронов с энергией 1...5 кэВ и временным разрешением лучше 10 нс. В каче-

стве базы выбран кремний p -типа электропроводности, так как электроны (неосновные носители заряда в p -Si) обладают большей подвижностью, чем дырки. Удельное сопротивление кристалла 3000 Ом·см [10].

Современные кремниевые детекторы регистрируют электроны, начиная от энергии 200...600 эВ (энергетический порог регистрации) до десятков килоэлектрон-вольт и более. При взаимодействии высокоэнергетичных электронов с твердотельными детекторами реализуется многократное упругое и неупругое рассеяние электронов в кристаллической решетке [11, 12], приводящее к смене траектории их движения, вплоть до возможности выхода части электронов обратно из твердого тела в вакуум после нескольких актов рассеяния в приповерхностной области. Данная особенность рассеяния электронов требует минимизации толщины поверхностных слоев твердотельного детектора, в которых не происходит эффективного сбора неосновных носителей заряда. Такими слоями являются пассивирующие слои диэлектриков, слои, обеспечивающие минимизацию поверхностного сопротивления, и приповерхностные области p - n -или изотипных переходов. Характерные толщины таких слоев обычно не более 10 нм [13, 14].

Структура слоев разработанного прибора приведена на рис. 1, а. Эффективная регистрация электронов с энергией около 2 кэВ обеспечивается за счет приповерхностного поля при использовании изотипного p^{++} - p -перехода, сформированного диффузией бора с поверхностной концентрацией примерно 10^{20} см⁻³. Диффузия бора проводилась методом Chemical Vapor Deposition (CVD) при температуре 900 °С. Тянущее поле, в свою очередь, также формируется в области объемного заряда между p^{++} - и n^{++} -областями. Для создания n^{++} -области проводилась диффузия фосфора при температуре 950 °С.

Профиль примеси бора (рис. 1, б) измерялся методом вторичной ионной масс-спектрометрии (ВИМС) (штриховой линией показана область концентраций, недоступная для измерений этим методом). Как видно из рисунка, концентрация бора спадает с поверхности образца в глубину примерно экспоненциально. Глубину диффузии бора можно приблизительно оценить значением 50 нм. Как показали ВИМС-измерения, сформированный диффузией фосфора n^{++} - p -переход располагается на глубине около 1600 нм.

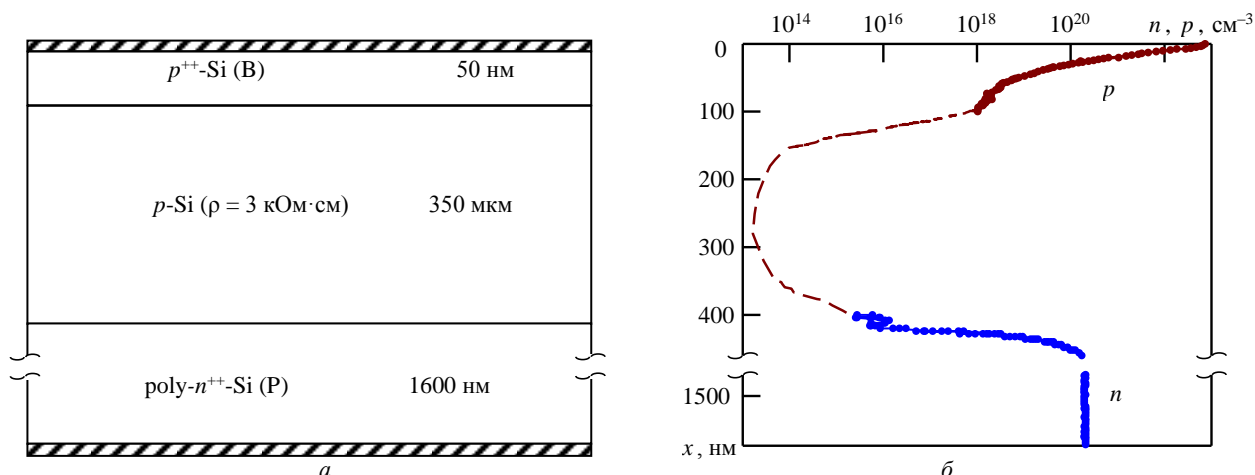


Рис. 1. Кремниевая *pin*-структура: *a* – последовательность слоев; *б* – распределение концентрации примесей
 Fig. 1. Silicon *pin*-structure: *a* – layer sequence; *б* – impurity concentration distribution

Изготовленные образцы характеризуются следующими техническими параметрами:

- общее число элементов линейки 12;
- размеры одного элемента линейки 2×0.2 мм;
- размеры чувствительной области 24×0.2 мм.

На рис. 2 представлена конструкция активной области линейки электронно-чувствительных кремниевых диодов (показаны три элемента) и ее поперечный срез. Облучение электронами осуществляется со стороны p^{++} -слоя. Регистрируемые частицы поглощаются в области изотипного p^{++} - p -перехода и высокоомной базы p -типа и движутся к p - n^{++} -переходу в дрейфовом режиме, обеспечиваемом обратным смещением. С целью уменьшения времени сбора электронов из базы можно ввести утонение средней части линейки с исходной толщины пластины кремния (350 мкм) вплоть до 50 мкм. Ширина канавки – 200 мкм. Кроме того, утонение приводит к улучшению частотно-контрастной характеристики фотоприемного устройства. Брать в

качестве исходного кремния полупроводник тоньше 250 мкм нельзя из-за хрупкости пластины.

Со стороны линейки, противоположной облучаемой, на первом этапе наносился слой SiO_2 , затем в изготовленные фотолитографией окна осаждался слой n^{++} -поликремния [10]. Ширина слоя poly-Si также составляет 200 мкм. Далее на поликремнии формировался алюминиевый контакт. Расстояние между элементами определяется расстоянием между соседними окнами в SiO_2 – 60 мкм. Верхний p^{++} -слой сплошной. На него также наносился алюминий с последующим вскрытием окна напротив n^{++} -поликремния. Дно канавки должно быть свободно от алюминия. К верхнему электроду прикладывается отрицательное смещение 200...300 В для создания тянущего поля в i -области диодов.

Далее проанализированы электрофизические свойства кремниевой линейки фотоприемников, облучаемой электронами с обратной стороны.

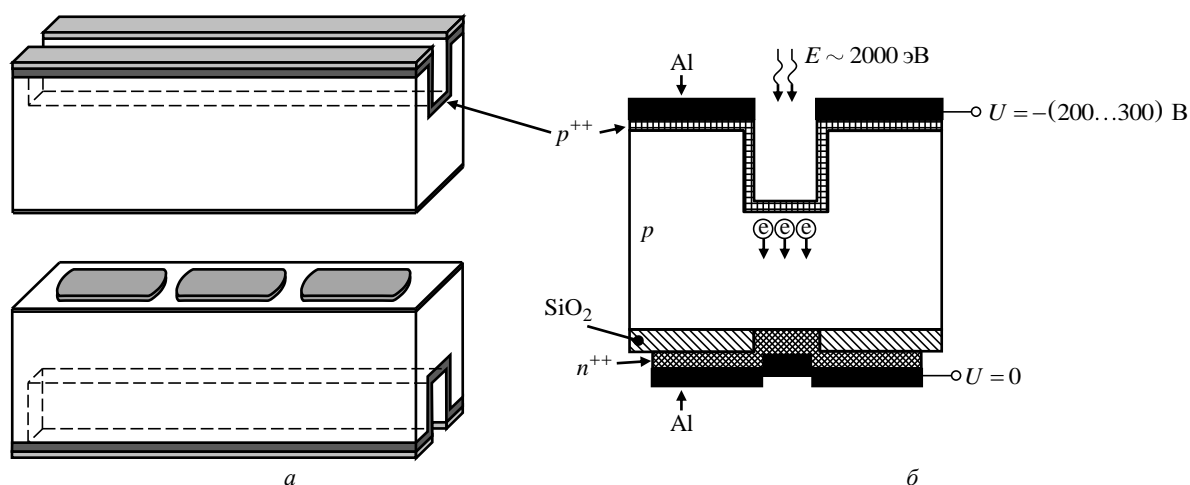


Рис. 2. Активная область линейки: *a* – конструкция; *б* – поперечный срез

Fig. 2. Active area of the strip: *a* – design; *б* – cross section

Расчет характеристик кремниевой линейки *pin*-фотоприемников. Оценим смещение, которое требуется приложить между p^{++} - и n^{++} -областями структуры для полного обеднения i -слоя. В первом приближении для этого воспользуемся выражением для ширины области объемного заряда (ООЗ) резкого p - n -перехода [15]:

$$W = \sqrt{\frac{2\varepsilon\varepsilon_0(U_{bi} - U)}{eN}}, \quad (1)$$

где $\varepsilon = 11.9$ – относительная диэлектрическая проницаемость кремния; ε_0 – электрическая проницаемость вакуума; U_{bi} – контактная разность потенциалов; U – напряжение смещения; e – заряд электрона; N – концентрация носителей заряда.

Область объемного заряда формируется неподвижными ионами примеси и растет по корневому закону с увеличением приложенного смещения. При пересчете удельного сопротивления в концентрацию носителей заряда использовались справочные данные [15]. Для кремния при 300 К полагаем, что вся примесь ионизована.

Результаты расчета ширины ООЗ в кремнии, применяемом в качестве *pin*-фотоприемника, показали, что слаболегированный кремний с удельным сопротивлением $\rho = 3$ кОм·см полностью обеднен при напряжении 300 В, а имеющий $\rho = 2$ кОм·см при таком напряжении обеднен примерно на глубину 245 нм. Подложки n -типа с тем же удельным сопротивлением будут иметь существенно большую ширину ООЗ как следствие меньшей концентрации носителей заряда [15]. При полном обеднении расчетная емкость структуры с указанными параметрами оказывается не более 2 пФ. Такое значение должно обеспечить заданные характеристики прибора по временному разрешению в используемой схеме смещения.

Приведенный оценочный расчет имеет большую погрешность, поскольку ООЗ в полупроводнике не имеет резких границ. Ее край размыт за счет кулоновского экранирования подвижными электронами. Ширина размытия характеризуется дебаевской длиной экранирования [15, 16]:

$$L_D = \left(\frac{\varepsilon\varepsilon_0 kT}{e^2 p} \right)^{1/2},$$

где k – постоянная Больцмана, эВ/К; T – абсолютная температура, К.

В слаболегированном кремнии (с концентрацией $p < 10^{13}$ см⁻³) при комнатной температуре L_D будет иметь значение единиц микрометров, т. е. обеднение в реальном приборе наступает гораздо раньше.

С помощью программного пакета одномерного моделирования SimWin [17] выполнен расчет распределения концентрации свободных носителей заряда и потенциала в исследуемой *pin*-структуре при различных значениях приложенного напряжения. Параметры полупроводника, необходимые для расчета (толщины слоев и концентрация внедренной примеси), соответствуют рис. 1. Переход n^{++} - p принят практически резким, а профиль концентрации примеси в p^{++} -слое аппроксимирован экспонентой. Расчет проведен для участка канавки, где толщина всей структуры составляет 150 мкм.

При отсутствии смещения ООЗ в структуре занимает менее 15 мкм. Приложение смещения отрицательной полярности приводит к расширению ООЗ, появлению в ней электрического поля и небольшого обратного тока. При $U = -100$ В ООЗ расширяется практически на всю структуру. Ее граница оказывается локализованной в диапазоне 139...149 мкм (рис. 3). Электрическое поле занимает всю структуру, создавая тянущее поле для носителей заряда; его напряженность изменяется от $1.7 \cdot 10^2$ до $1.3 \cdot 10^4$ В/см. Как следует из (1), ширина ООЗ сублинейно возрастает с ростом U , так что для обеднения структуры толщиной 350 мкм необходимо приложить напряжение уже около 300 В.

Расчитанная в одномерном приближении вольт-амперная характеристика *pin*-диода демонстрировала монотонное возрастание плотности обратного тока до значения 90 мА/см² при напряжении -100 В.

Для более полной характеристики линейки *pin*-диодов проводился 3D-расчет структуры в пакете моделирования TCAD Synopsys. В подпрограмме Structure Editor была построена объемная модель линейки (рис. 4). Однако детальные расчеты трехмерной модели потребовали очень больших объемов памяти, не поддерживаемых пакетом. Причиной этого является, с одной стороны, достаточно большой размер структуры, а с другой – наличие чрезвычайно тонких сильнолегированных слоев, для которых требовалась очень подробная сетка. Поэтому далее все вычисления

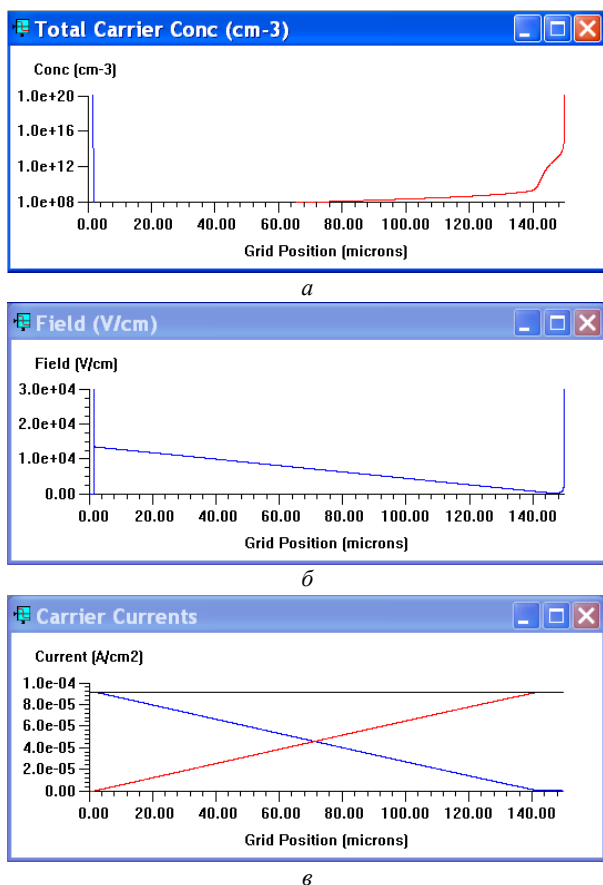


Рис. 3. Результаты моделирования работы p - n перехода при смещении $U = -100$ В: a – концентрация свободных носителей заряда; b – напряженность электрического поля; c – ток в pin -диоде

Fig. 3. The results of modeling the work of the p - n junction at bias $U = -100$ V: a – the concentration of free charge carriers; b – electric field strength; c – current in the pin -diode

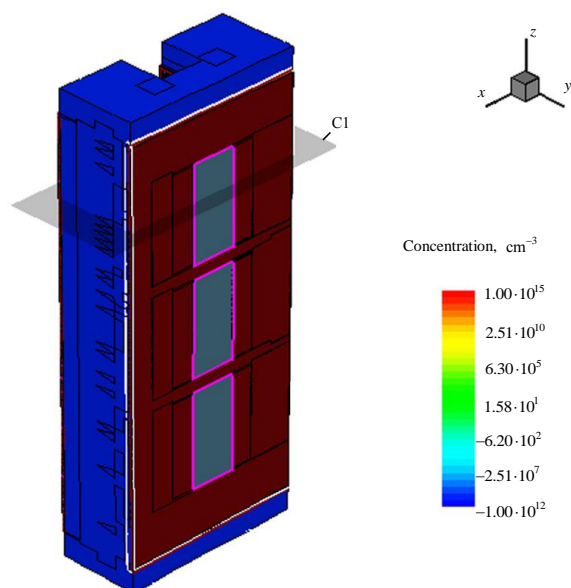


Рис. 4. 3D-модель pin -линейки, построенная в TCAD Synopsys
Fig. 4. 3D-model of the pin -strip created in TCAD Synopsys

выполнялись в квазидвумерном приближении. В структуре делались срезы – поперек структуры и вдоль нее (один из них показан на рис. 4, C1) и формировались две новые 2D-модели. Положение срезов варьировалось.

Поперечное сечение структуры. Распределения потенциала в поперечном сечении структуры при различных глубине канавки d и приложенном напряжении U представлены на рис. 5. Из анализа следует, что на дне неглубокой канавки обеспечивается потенциал, практически равный приложенному к металлическому электроду на поверхности p^{++} -слоя (рис. 5, a , $d = 100$ мкм). Но если канавка достаточно глубокая, то даже p^{++} -слой с концентрацией более 10^{20} cm^{-3} не обеспечивает эквипотенциальность и на ее дне оказывается всего лишь половина приложенной к структуре разности потенциалов (рис. 5, b , $d = 200$ мкм). При этом само наличие канавки несущественно модифицирует потенциальный рельеф структуры, создаваемый в первую очередь металлическими контактами. Канавка же как бы "погружается" в имеющееся электрическое поле.

Двумерное распределение области объемного заряда pin -структуры имеет цилиндрическую форму над металлическим контактом, повторяя изопотенциальные кривые рис. 5. В вертикальном сечении потенциал распределен между металлическим контактом и канавкой по квадратичному закону, а напряженность электрического поля – по линейному.

Удельная плотность тока между металлическим контактом и канавкой составляет примерно 4 mA/cm^2 .

Продольное сечение структуры. Проведен расчет напряженности электрического поля и распределения зарядов в продольной геометрии структуры. Предметом анализа явилось распределение электрического поля в полупроводнике между металлическими контактами и его зависимость от расстояния между контактами. Кроме того, исследовалось влияние этого расстояния на смыкание ООЗ соседних диодов.

Геометрия и параметры легирования структуры приняты соответствующими рис. 5, b : глубина канавки $d = 200$ мкм, расстояние между металлическими контактами 60 мкм. Напряжение смещения составило 130 В (нулевой потенциал располагался на металлическом контакте). На рис. 6, a изображено распределение потенциала под канавкой, в целом равномерное на подавляющей

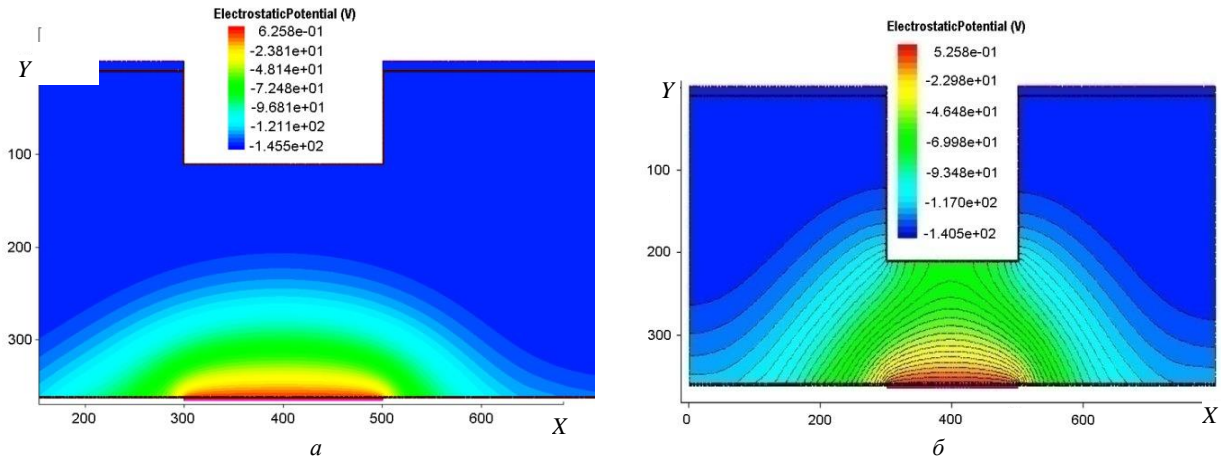


Рис. 5. Распределение электростатического потенциала в области объемного заряда:
 $a - U = 145 \text{ В}, d = 100 \text{ мкм}; b - U = 140 \text{ В}, d = 200 \text{ мкм}$

Fig. 5. Distribution of electrostatic potential in the space charge region:
 $a - U = 145 \text{ V}, d = 100 \text{ }\mu\text{m}; b - U = 140 \text{ V}, d = 200 \text{ }\mu\text{m}$

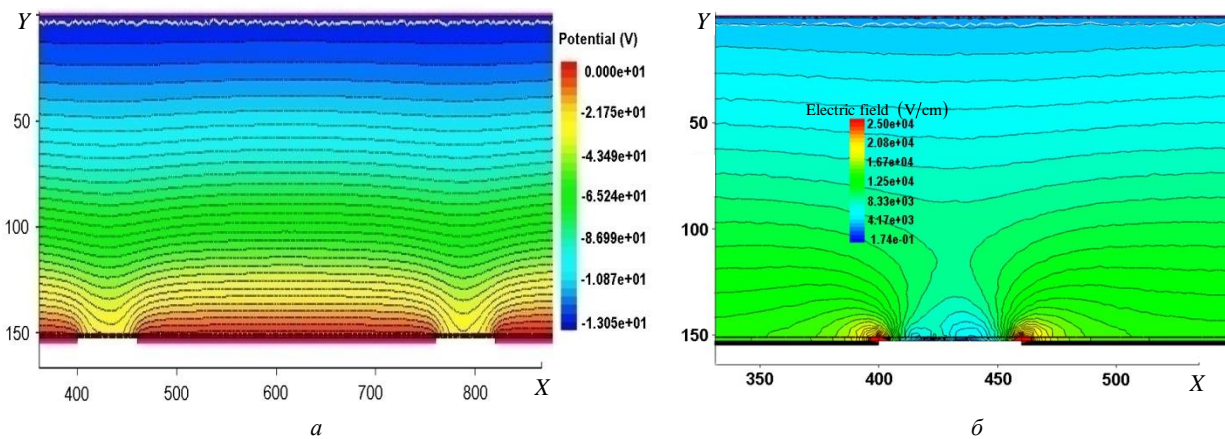


Рис. 6. Распределение электростатического потенциала (а) и напряженности электрического поля (б) в структуре с $d = 150 \text{ мкм}$ при $U = 130 \text{ В}$

Fig. 6. Distribution of electrostatic potential (a) and electric field strength (b) in the structure with $d = 150 \text{ }\mu\text{m}$ at $U = 130 \text{ V}$

части глубины структуры. Неравномерность оказывается существенной на последних 20 мкм. Как видно из графика, посередине между контактами существует потенциал порядка -30 В .

Напряженность электрического поля по вертикали структуры иллюстрируется рис. 6, б. Как и следовало ожидать, максимальный отход от равномерного распределения напряженности электрического поля наблюдается на краях контактов, где она достигает $2.5 \cdot 10^4 \text{ В/см}$ при указанном значении приложенного напряжения. При этом в незакрытом контактом участке поверхности напряженность поля в 5 раз меньше.

Распределение полной удельной плотности тока в структуре при обратном напряжении 130 В приведено на рис. 7. В области, закрытой контактами, плотность тока равномерна и примерно равна 20 мА/см^2 . В центре ток оказывается на

порядок меньше, уходя к краям металлических контактов. Были рассчитаны вольт-амперные характеристики для нескольких металлических контактов с размерами $0.3 \times 0.2 \text{ мкм}$.

Сравнивалось распределение потенциала по структуре при варьировании расстояния между металлическими контактами от 40 до 80 мкм. При изменении в указанных пределах потенциал в центре между ними изменяется от -20 до -40 В , а напряженность электрического поля падает незначительно – с $5 \cdot 10^3$ до $4 \cdot 10^3 \text{ В/см}$. Увеличение ширины межконтактного зазора до 80 мкм приводит к существенному перераспределению плотности тока от его центра к металлическим контактам. В области межконтактного зазора плотность тока оказывается меньше по всей толщине структуры, что следует считать неоптимальным.

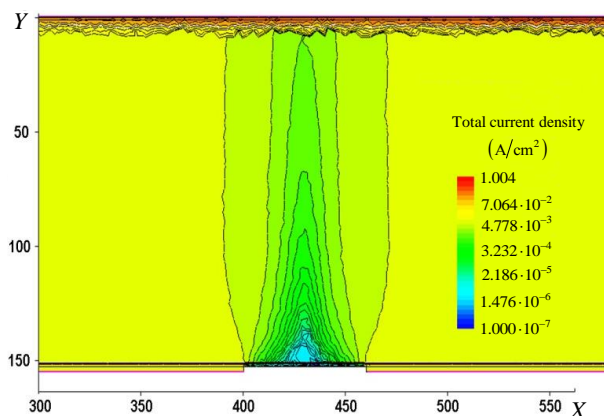


Рис. 7. Распределение полной удельной плотности тока в структуре под канавкой шириной 60 мкм при $U = 130$ В, $d = 200$ мкм

Fig. 7. Distribution of the total current density in the structure under a groove wide 60 μm at $U = 130$ V, $d = 200$ μm

Следует иметь в виду, что на дне глубокой канавки оказывается всего лишь часть (в случае $d = 200$ мкм – половина) приложенной к структуре (между металлическими контактами сверху и снизу) разности потенциалов (рис. 5, б). Учтем это обстоятельство, подав ко дну канавки соответствующий уменьшенный потенциал (рис. 8, а). Главный результат – ширина ООЗ не перекрывает все 150 мкм. Около 25 мкм под канавкой остаются в области электронейтральности (граница ООЗ показана белой линией). В данном случае расстояние между нижними металлическими контактами слабо влияет на ширину ООЗ. Ее некоторое "провисание" в случае большого зазора (80 мкм) следует считать незначительным.

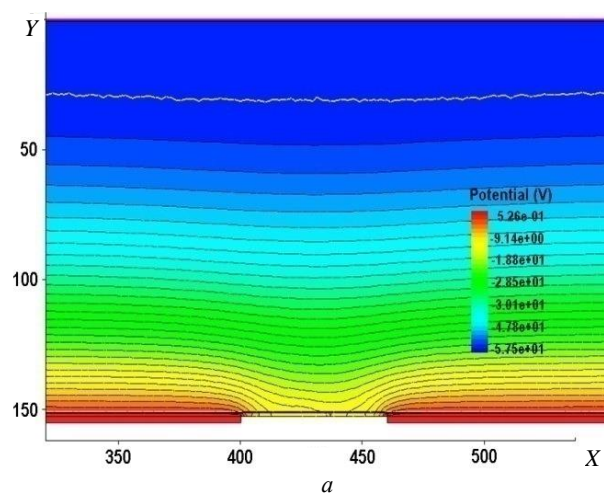


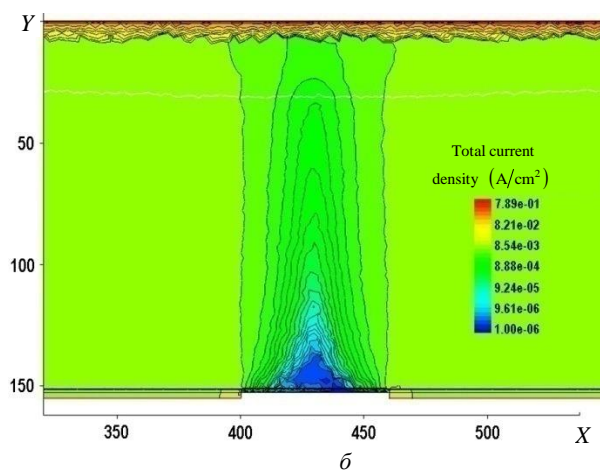
Рис. 8. Распределение потенциала по структуре (а) и плотность тока в области канавки (б) при приложенном ко дну канавки напряжении 57 В. Глубина канавки $d = 200$ мкм, расстояние между металлическими контактами 60 мкм

Fig. 8. The potential distribution by structure (a) and current density in the groove region (б) with a voltage applied to the bottom of the groove 57 V. The depth of the groove is $d = 200$ μm , the distance between the metal contacts is 60 μm

Распределение плотности тока в области канавки при учете пониженного потенциала на ее дне относительно приложенного к металлическому контакту (рис. 8, б) в целом идентично ранее приведенным графикам (рис. 7), отличаясь несколько меньшими значениями. Между нижними металлическими контактами наблюдается снижение плотности тока.

Для разрабатываемого скоростного датчика перемещения важным параметром является скорость отклика отдельного диода. Она определяется временем дрейфового пролета электрона через структуру и прямо пропорциональна длине пролета L : $t = L/v$, где $v = \mu E$ – скорость дрейфа ($E = U/d$ – напряженность электрического поля). Подвижность электронов в кремнии μ по различным справочным данным составляет 0.14...0.19 $\text{m}^2/(\text{В} \cdot \text{с})$. Тогда при смещении $U = 300$ В время на пролет структуры толщиной $d = 350$ мкм составит около 2.7 нс, а при толщине 150 мкм – в 2 раза меньше.

Тестирование гибридного ИК-прибора на базе *pin*-линейки. После изготовления партии диодных линеек без канавок образцы проходили тестирование в составе гибридного фотодетектора: определялось время нарастания импульсной характеристики (длительность фронта) в соответствии с ГОСТ 11612.13–85. В этих измерениях фотокатод прибора облучался световыми импульсами от светодиода с длиной волны излучения 1310 нм, который располагался на расстоянии 1 см от входного окна прибора. Светодиод питался от генератора



Г5-56 импульсами напряжения отрицательной полярности амплитудой 3 В. Частота следования световых импульсов составляла 2 Гц, длительность импульса генератора 10 нс, фронт и спад импульса по 5 нс. Через балластное сопротивление $R_6 = 25$ ГОм на фотокатод подавалось высокое напряжение $U_{фк} = -2.6$ кВ относительно линейки диодов.

В эксперименте рабочая поверхность фотокатода напротив диодов линейки ограничивалась диафрагмой с размерами 2×25 мм, установленной непосредственно на входном окне. При исследовании сигнала каждого диода остальные диоды линейки заземлялись. Расстояние между элементами составляло 60 мкм. На общий электрод линейки от источника постоянного тока подавалось напряжение отрицательной полярности U_d , постоянный темновой ток в цепи I_d контролировался микроамперметром. Режим питания для всех диодов составлял $U_d = -270$ В, при этом, как показал анализ, вся структура была обеднена. Это значение напряжения смещения оказалось несколько ниже расчетного для данной толщины активной области фотоприемника. Причиной является обсуждавшееся ранее дебаевское размытие края области объемного заряда, а также наличие диффузионных "хвостов" от сильнолегированных слоев, эффективно уменьшающих толщину ООЗ.

Осциллограмма отклика одного из диодов на импульсный сигнал ИК-светодиода представлена на рис. 9. Сигнал показан после вычитания помех; полоса частот 150 МГц, нагрузка 50 Ом. Как видно, фронт регистрируемого сигнала около 5 нс. В целом по результатам исследований при $U_d = -270$ В на всех каналах прибора достигнута требуемая длительность фронта сигнала (5...9 нс).

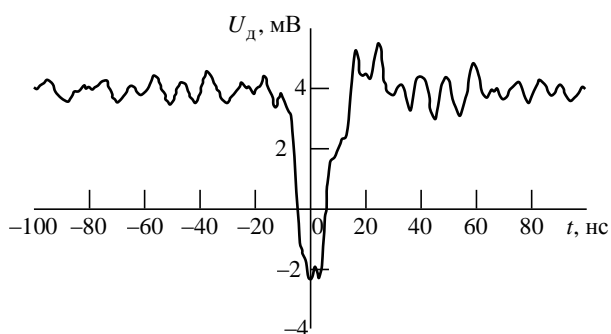


Рис. 9. Осциллограмма импульсной характеристики одного *pin*-диода линейки

Fig. 9. Oscillogram of the impulse response of one *pin*-diode of the strip

Этот результат демонстрирует, что на первом этапе разработки можно не применять утонение центральной части фотоприемника, чтобы не усложнять технологию изготовления прибора. Тем не менее отработка комплекса технологических операций по прецизионному утонению фоточувствительной области приемника ИК-излучения с учетом приведенных расчетов в дальнейшем даст возможность существенно (до 3 раз) снизить прикладываемое рабочее смещение и в 3 раза увеличить быстродействие фотоприемной линейки.

Заключение. Для гибридного фотодетектора ИК-излучения, чувствительного в спектральном диапазоне 1...1.6 мкм, разработана линейка из 12 кремниевых *pin*-диодов с удельным сопротивлением базы кристалла 3 кОм · см. Сильнолегированные наноразмерные p^{++} - и n^{++} -слои сформированы диффузией бора и фосфора. Размеры чувствительной области элемента линейки 24×0.2 мм. В области объемного заряда структуры формируется тянущее поле за счет приложенного обратного напряжения.

Проведен 2D-расчет распределения концентрации свободных носителей заряда и потенциала в *pin*-структуре. Определены минимальные напряжения, обеспечивающие полное обеднение i -слоя, в том числе для случая дополнительно сформированной продольной канавки различной глубины. Показано, что при варьировании расстояния между металлическими контактами от 40 до 80 мкм потенциал в центре между ними изменяется от -20 до -40 В, а напряженность электрического поля незначительно падает.

Изготовленная линейка тестировалась в составе готового гибридного фотоэлектронного прибора облучением световыми импульсами длительностью 10 нс от ИК-светодиода с длиной волны 1310 нм. Вылетающие с ИК-фотокатода фотоэлектроны ускорялись за счет подачи на него высокого напряжения 2.6 кВ относительно линейки *pin*-диодов и детектировались отдельными диодами линейки. В процессе испытаний прибор выдержал напряжение до $U_{фк} = -3.5$ кВ, диоды способны выдерживать ток в импульсе 150 мкА и более. Результаты исследований фронта импульсной характеристики показывают, что без операции утонения при напряжении на диоде -270 В была достигнута длительность фронта сигнала на всех каналах 5...9 нс, что удовлетворяет требованиям, предъявляемым к быстродействующему позиционно-чувствительному датчику ИК-излучения.

Авторский вклад

Айнбунд М. Р. – введение в проблему; постановка задачи; обсуждение результатов.

Миронов Д. Е. – проведение расчетов в программе SimWin; результаты измерения частотных свойств фоточувствительной линейки.

Пашук А. В. – обзор существующих публикаций в предметной области; результаты измерения фоточувствительности в ИК-области.

Зубков В. И. – проведение расчетов в программе TCAD; моделирование распределения концентрации носителей заряда.

Соломонов А. В. – физическая модель электронно-чувствительной линейки; анализ результатов.

Забродский В. В. – измерения профилей концентрации примесей в *pin*-линейке; характеристики оксидных слоев.

Николаев А. В. – формирование сильнолегированных p^{++} - и n^{++} -слоев методом диффузии; отладка и описание технологических режимов.

Authors' Contribution

Mikhail R. Ainbund, introduction to the problem; formulation of the problem; discussion of the results.

Denis E. Mironov, calculations in the SimWin program; results of measuring the frequency properties of the photosensitive strip.

Andrey V. Pashuk, a review of existing publications in the subject area; infrared photosensitivity measurement results.

Vasily I. Zubkov, calculations in the TCAD program; simulation of the distribution of the concentration of charge carriers.

Alexander V. Solomonov, physical model of the electron sensitive line strip; analysis of the results.

Vladimir V. Zabrodskii, measurement of impurity concentration profiles in the *pin*-strip; characteristics of oxide layers.

Andrey V. Nikolaev, the formation of heavily doped p^{++} - and n^{++} -layers by diffusion; optimization and description of technological regimes.

Список литературы

1. Silicon infrared focal plane arrays / M. Kimata, H. Yagi, M. Ueno, J. Nakanishi, T. Ishikawa, Y. Nakaki, M. Kawai, K. Endo, Y. Kosasayama, Y. Ohota, T. Sugino, T. Sone / ed. by G. J. Brown, M. Razaeghi // Photodetectors: Materials and Devices VI. Proc. of SPIE. 2001. Vol. 4288. P. 286–297. doi: 10.1117/12.429416

2. Пономаренко В. П. Квантовая фотосенсорика. М.: АО "НПО Орион", 2018. 648 с.

3. Rogalski A. Progress in focal plane array technologies (Review) // Progress in Quantum Electronics. 2012. Vol. 36, iss. 2–3. P. 342–473. doi: 10.1016/j.pquantelec.2012.07.001

4. Burke B., Jordan P., Vu P. CCD technology // Experimental Astronomy. 2005. Vol. 19, iss. 1–3. P. 69–102. doi: 10.1007/s10686-005-9011-4

5. Гибридные высокочувствительные цифровые телевизионные приборы для УФ и ИК спектральных диапазонов / М. Р. Айнбунд, А. В. Гарбуз, А. А. Дементьев, Е. Е. Левина, Д. Е. Миронов, А. В. Пашук, К. Я. Смирнов, О. В. Чернова // Успехи прикладной физики. 2018. Т. 6, № 6. С. 514–517.

6. Высокочувствительный гибридный фотоприемный модуль на основе фотокатодов с отрицательным электронным средством и матриц ПЗС (КМОП) с электронной бомбардировкой тыльной стороны /

Л. М. Баясный, А. Б. Балашов, Ю. Н. Гордиенко, Ю. К. Грузевич, Д. Е. Миронов, А. Э. Петров, С. С. Таурщицков // Прикладная физика. 2018. № 4. С. 74–78.

7. Айнбунд М. Р., Миронов Д. Е., Зубков В. И. Гибридные фотоэлектронные приборы (Обзор) // Успехи прикладной физики. 2018. Т. 6, № 5. С. 401–407.

8. Бегучев В. П., Чапкевич А. Л., Филачев А. М. Электронно-оптические преобразователи. Состояние и тенденции развития // Прикладная физика. 1999. № 2. С. 132–140.

9. Физические основы полупроводниковой фотоэлектроники / А. В. Войцеховский, И. И. Ижнин, В. П. Савчин, Н. М. Вакив. Томск: Издательский дом ТГУ, 2013. 560 с.

10. Гибридный многоканальный фотоприемник для спектрального диапазона 1–1.6 мкм / М. Р. Айнбунд, Д. Л. Глебов, В. В. Забродский, Е. Е. Левина, Д. Е. Миронов, А. В. Николаев, А. В. Пашук, К. Я. Смирнов, В. М. Фролов // Прикладная физика. 2018. № 6. С. 54–59.

11. Hanoka J. I., Bell R. O. Electron-beam-induced currents in semiconductors // Ann. Rev. Mater. Sci. 1981. Vol. 11. P. 353–380. doi: 10.1146/annurev.ms.11.080181.002033

12. Беспалов В. И. Взаимодействие ионизирующих излучений с веществом. Томск: Изд-во ТПУ, 2007. 368 с.

13. Fundamental limits to detection of low-energy ions using silicon solid-state detectors / H. O. Funsten, S. M. Ritzau, R. W. Harper, R. Korde // App. Phys. Lett. 2004. Vol. 84, № 18. P. 3552–3554. doi: 10.1063/1.1719272

14. Характеризация полупроводниковых детекторов монокинетических и отраженных электронов с энергией 1–30 кэВ / А. В. Гостев, С. А. Дидман, В. В. Забродский, Н. В. Забродская, Ф. А. Лукьянов, Э. И. Рау, Р. А. Сеннов, В. Л. Суханов // Изв. РАН. Сер. Физическая. 2008. Т. 72, № 11. С. 1539–1544.

15. Sze S. M., Kwok K. Ng. Physics of Semiconductor Devices. New Jersey: John Wiley & Sons, 2006. 832 p. doi:10.1002/0470068329

16. Зубков В. И. Диагностика полупроводниковых наногетероструктур методами спектроскопии адмиттанса. СПб., М.: ООО "Техномедиа" / Элмор, 2007. 220 с.

17. Winston D. Physical simulation of optoelectronic semiconductor devices. Boulder: University of Colorado, 1996. 186 p.

Информация об авторах

Айнбунд Михаил Рувимович – кандидат технических наук (1974), начальник отдела АО «ЦНИИ "Электрон"». Автор более 100 научных работ. Сфера научных интересов – фотоэлектроника, физика твердого тела, гибридные фотоприемные устройства, твердотельные матричные фотоприемные устройства. Адрес: АО «ЦНИИ "Электрон"», пр. Гореза, д. 68, лит. Р, Санкт-Петербург, 194223, Россия
E-mail: m.ainbund@mail.ru

Мионов Денис Евгеньевич – инженер по специальности "Радиотехника" (1999), Санкт-Петербургский государственный университет телекоммуникаций им. проф. М. А. Бонч-Бруевича, ведущий научный сотрудник АО «ЦНИИ "Электрон"». Автор 11 научных работ. Сфера научных интересов – фотоэлектроника, радиотехника, гибридные фотоприемные устройства, твердотельные матричные фотоприемные устройства. Адрес: АО «ЦНИИ "Электрон"», пр. Гореза, д. 68, лит. Р, Санкт-Петербург, 194223, Россия
E-mail: 918@mail.ru

Пашук Андрей Владимирович – окончил Ленинградский государственный университет им. А. А. Жданова (1984), начальник лаборатории АО «ЦНИИ "Электрон"». Автор 28 научных работ. Сфера научных интересов – фотоэлектроника, гибридные фотоприемные устройства, инфракрасная техника, твердотельные матричные фотоприемные устройства. Адрес: АО «ЦНИИ "Электрон"», пр. Гореза, д. 68, лит. Р, Санкт-Петербург, 194223, Россия
E-mail: perspectiva-good@mail.ru

Зубков Василий Иванович – доктор физико-математических наук (2008), профессор (2018) кафедры микро- и нанoeлектроники Санкт-Петербургского государственного электротехнического университета "ЛЭТИ" им. В. И. Ульянова (Ленина). Автор более 170 научных работ. Сфера научных интересов – физика твердого тела и физика полупроводников, нанoeлектроника, моделирование и диагностика квантово-размерных гетероструктур. Адрес: Санкт-Петербургский государственный электротехнический университет "ЛЭТИ" им. В. И. Ульянова (Ленина), ул. Профессора Попова, д. 5, Санкт-Петербург, 197376, Россия
E-mail: vzubkovspb@mail.ru
<https://orcid.org/0000-0001-6830-6899>

Соломонов Александр Васильевич – доктор физико-математических наук (2000), профессор (2002), декан факультета электроники, профессор кафедры микро- и нанoeлектроники Санкт-Петербургского государственного электротехнического университета "ЛЭТИ" им. В. И. Ульянова (Ленина). Автор более 140 научных работ. Сфера научных интересов – микроэлектроника и оптика полупроводников, нанoeлектроника, квантово-размерные гетероструктуры. Адрес: Санкт-Петербургский государственный электротехнический университет "ЛЭТИ" им. В. И. Ульянова (Ленина), ул. Профессора Попова, д. 5, Санкт-Петербург, 197376, Россия
E-mail: alexander.v.solomonov@gmail.com
<https://orcid.org/0000-0001-6721-4159>

Забродский Владимир Викторович – инженер по специальности "Микроэлектроника" (2001), Санкт-Петербургский государственный электротехнический университет "ЛЭТИ" им. В. И. Ульянова (Ленина), научный сотрудник ФТИ им. А. Ф. Иоффе РАН. Автор 32 научных работ. Сфера научных интересов – фотоэлектроника, кремниевые фотодиоды, технология полупроводниковых приборов. Адрес: Физико-технический институт им. А. Ф. Иоффе Российской академии наук, Политехническая ул., д. 26, Санкт-Петербург, 194021, Россия
E-mail: slidet@mail.ioffe.ru
<https://orcid.org/0000-0001-8065-6517>

Николаев Андрей Валерьевич – кандидат химических наук (2013), научный сотрудник ФТИ им. А. Ф. Иоффе РАН. Автор 9 научных работ. Сфера научных интересов – фотоэлектроника, кремниевые фотодиоды, технология полупроводниковых приборов.
Адрес: Физико-технический институт им. А. Ф. Иоффе Российской академии наук, Политехническая ул., д. 26, Санкт-Петербург, 194021, Россия
E-mail: a.v.nikolaev@mail.ioffe.ru

References

1. Kimata M., Yagi H., Ueno M., Nakanishi J., Ishikawa T., Nakaki Y., Kawai M., Endo K., Kosasayama Y., Ohota Y., Sugino T., Sone T. Silicon Infrared Focal Plane Arrays. Photodetectors: Materials and Devices VI, ed. by G. J. Brown, M. Razeghi. Proc. of SPIE. 2001, vol. 4288, pp. 286–297. doi: 10.1117/12.429416
2. Ponomarenko V. P. *Kvantovaya fotosensorika* [Quantum Photosensory]. Moscow, JSC "NPO Orion", 2018, 648 p. (In Russ.)
3. Rogalski A. Progress in Focal Plane Array Technologies (Review). Progress in Quantum Electronics. 2012, vol. 36, iss. 2–3, pp. 342–473. doi: 10.1016/j.pquantelec.2012.07.001
4. Burke B., Jordan P., Vu P. CCD technology. Experimental Astronomy. 2005, vol. 19, iss. 1–3, pp. 69–102. doi: 10.1007/s10686-005-9011-4
5. Ainbund M. R., Garbuz A. V., Dement'ev A. A., Levina E. E., Mironov D. E., Pashuk A. V., Smirnov K. Ya., Chernova O. V. Hybrid High Sensitive Digital TV Devices for UV and IR Spectral Ranges. Advances in Applied Physics. 2018, vol. 6, no. 6, pp. 514–517. (In Russ.)
6. Balyasnyi L. M., Balashov A. B., Gordienko Yu. N., Gruzevich Yu. K., Mironov D. E., Petrov A. E., Tataurshchikov S. S. High-Sensitivity Hybrid Device Based on Photocathodes with Negative Electronic Affinity and CCD (CMOS) Matrixes with Electron Bombardment its Back Side. Applied Physics. 2018, no. 4, pp. 74–78. (In Russ.)
7. Ainbund M. R., Mironov D. E., Zubkov V. I. Hybrid Photoelectric Devices (a review). Advances in Applied Physics. 2018, vol. 6, no. 5, pp. 401–407. (In Russ.)
8. Beguchev V. P., Chapkevich A. L., Filachev A. M. Image Intensifiers Today. State and Basic Development Tendencies. Applied Physics. 1999, no. 2, pp. 132–140. (In Russ.)
9. Voitsekhovskii A. V., Izhnin I. I., Savchin V. P., Vakiv N. M. *Fizicheskie osnovy poluprovodnikovoi fotoelektroniki* [Physical Fundamentals of Semiconductor Photoelectronics]. Tomsk, *Izd. dom TGU*, 2013, 560 p. (In Russ.)
10. Ainbund M. R., Glebov D. L., Zabrodskii V. V., Levina E. E., Mironov D. E., Nikolaev A. V., Pashuk A. V., Smirnov K. Ya., Frolov V. M. Hybrid Multi-Channel Photo-detector for 1–1.6 μm Spectral Range Applied Physics. 2018, no. 6, pp. 54–59. (In Russ.)
11. Hanoka J. I., Bell R. O. Electron-Beam-Induced Currents in Semiconductors. Ann. Rev. Mater. Sci., 1981, vol. 11, pp. 353–380. doi: 10.1146/annurev.ms.11.080181.002033
12. Bepalov V. I. *Vzaimodeistvie ioniziruyushchikh izluchenii s veshchestvom* [The Interaction of Ionizing Radiation with Matter]. Tomsk, *Izd-vo TPU*, 2007, 368 p. (In Russ.)
13. Funsten H. O., Ritzau S. M., Harper R. W., Korde R. Fundamental Limits to Detection of Low-Energy Ions Using Silicon Solid-State Detectors. App. Phys. Lett. 2004, vol. 84, no. 18, pp. 3552–3554. doi: 10.1063/1.1719272.
14. Gostev A. V., Ditsman S. A., Zabrodskii V. V., Zabrodskaya N. V., Luk'yanov F. A., Rau E. I., Sennov R. A., Sukhanov V. L. Characterization of Semiconductor Detectors of Monokinetic and Reflected Electrons with an Energy of 1–30 keV. Bulletin of the Russian Academy of Sciences: Physics. 2008, vol. 72, no. 11, pp. 1539–1544. (In Russ.)
15. Sze S. M., Kwok K. Ng. Physics of Semiconductor Devices. New Jersey, John Wiley & Sons, 2006, 832 p. doi:10.1002/0470068329
16. Zubkov V. I. Diagnostika poluprovodnikovikh nanogeterostruktur metodami spektroskopii admittansa [Diagnostics of Semiconductor Nanoheterostructures by Admittance Spectroscopy]. Moscow, Elmor, 2007, 220 p. (In Russ.)
17. Winston D. Physical Simulation of Optoelectronic Semiconductor Devices. Boulder, University of Colorado, 1996. 186 p.

Information about the Authors

Mikhail R. Ainbund, Cand. Sci. (Eng.) (1974), Head of Department JSC «NRI «Electron». The author of more than 100 scientific publications. Area of expertise: photoelectronics, solid state physics, hybrid photoelectric devices, solid state matrix photoelectric devices.

Address: JSC "NRI "Electron", 68 Toreza Ave., St Petersburg 194223, Russia
E-mail: m.ainbund@mail.ru

Denis Ye. Mironov, Engineer on Radio engineering (1999, St Petersburg State University of Telecommunications), Leading Researcher of JSC «NRI «Electron». The author of 11 scientific publications. Area of expertise: photoelectronics, radio engineering, hybrid photoelectric devices, solid state matrix photoelectric devices.

Address: JSC NRI Electron, 68 Toreza Ave., St Petersburg 194223, Russia
E-mail: 918@mail.ru

Andrey V. Pashuk, Head of Laboratory JSC «NRI «Electron». The author of 28 scientific publications. Area of expertise: photoelectronics, hybrid photoelectric devices, IR-technique, solid state matrix photoelectric devices.
Address: JSC "NRI "Electron", 68 Toreza Ave., St Petersburg 194223, Russia
E-mail: perspectiva-good@mail.ru

Vasily I. Zubkov, Dr. Sci. (Phys.) (2008), Professor (2018) of Department of Micro- and Nanoelectronics Saint Petersburg Electrotechnical University. The author of more than 170 scientific publications. Area of expertise: solid state physics and physics of semiconductors, nanoelectronics, simulation and diagnostics of quantum-sized structures.
Address: Saint Petersburg Electrotechnical University, 5 Professor Popov Str., St Petersburg 197376, Russia
E-mail: vzubkovspb@mail.ru
<https://orcid.org/0000-0001-6830-6899>

Alexander V. Solomonov, Dr. Sci. (Phys.) (2000), Professor (2002), Dean of Faculty of Electronics, Professor of Department of Micro- and Nanoelectronics Saint Petersburg Electrotechnical University. The author of more than 140 scientific publications. Area of expertise: microelectronics and optics of semiconductors, nanoelectronics, quantum-sized heterostructures.
Address: Saint Petersburg Electrotechnical University, 5 Professor Popov Str., St Petersburg 197376, Russia
E-mail: alexander.v.solomonov@gmail.com
<https://orcid.org/0000-0001-6721-4159>

Vladimir V. Zabrodskii, Engineer on Microelectronics (2001), Saint Petersburg Electrotechnical University, Research Fellow of Ioffe Institute. The author of 32 scientific publications. Area of expertise: photoelectronics, silicon photodiodes, technology of semiconductor diodes.
Address: Ioffe Institute, 26 Politekhnikeskaya Str., St Petersburg 194021, Russia
E-mail: slidet@mail.ioffe.ru
<https://orcid.org/0000-0001-8065-6517>

Andrey V. Nikolaev, Cand. Sci. (Chem.) (2013), Research Fellow of Ioffe Institute. The author of 9 scientific publications. Area of expertise: photoelectronics, silicon photodiodes, technology of semiconductor diodes.
Address: Ioffe Institute, 26 Politekhnikeskaya Str., St Petersburg 194021, Russia
E-mail: a.v.nikolaev@mail.ioffe.ru
