

Трехъярусное внесение удобрений тукопроводом-распределителем глубокорыхлителя

Фармон Муртозевич Маматов¹,
доктор технических наук, профессор,
e-mail: fmamatov50@mail.ru;
Зафар Лутфуллаевич Батиров¹,
доктор технических наук;

Мухтор Сувонович Халилов¹,
ассистент;
Ермамат Бердикулович Холияров²,
кандидат технических наук

¹Каршинский инженерно-экономический институт, г. Карши, Узбекистан;

²Ташкентский институт инженеров ирригации и механизации сельского хозяйства, г. Ташкент, Узбекистан

Реферат. Показали, что применяемые способы внесения удобрений под хлопчатник в Узбекистане не обеспечивают в полной мере поступление питательных веществ в корневую систему растения. Если распределить удобрения в зоне развития корней ярусно и в нужном соотношении, то коэффициент их использования повышается, увеличивается урожайность хлопчатника. (*Цель исследования*) Обосновать конструктивные параметры тукопровода-распределителя глубокорыхлителя для трехъярусного внесения удобрений. (*Материалы и методы*) Представили конструкцию разработанного тукопровода-распределителя для трехъярусного внесения удобрений. Глубокорыхлитель снабдили тукопроводом-распределителем, который состоит из цилиндрической и наклонной воронкообразной части, тукопроводящего канала и нижнего распределителя туков. В тукопроводящем канале установили два патрубка с отражательными пластинами, которые рассекают движущиеся удобрения и направляют их в соответствующий горизонт почвы. (*Результаты и обсуждение*) Исследовали движение гранул минеральных удобрений по тукопроводящему каналу. Изучили влияние длины выступающей части отражательных пластин патрубков и угла наклона воронки тукопровода-распределителя на распределение удобрений и на неравномерность поступления удобрений в верхний, средний и нижний ярусы. Рассчитали параметры загрузной воронки вертикального тукопровода, патрубков и подвижных пластин верхнего и среднего ярусов, рассеивателя удобрений нижнего яруса. (*Выводы*) Доказали, что качественное распределение минеральных удобрений на заданных глубинах внесения верхнего и среднего ярусов обеспечивается при длине их патрубков 260 и 240 миллиметров и выступающей части отражательных пластин тукопроводящего канала 26-30 миллиметров и 33-37 миллиметров соответственно. При этом 40-45 процентов удобрений распределяется в нижний, то есть третий ярус. Выбрали рациональные параметры нижнего рассеивателя удобрений: угол наклона желобка в продольно-вертикальной плоскости – 17-19 градусов; угол наклона желобка в поперечно-вертикальной плоскости – 29 градусов; высота заднего обреза желобка в средней части – 2,5 миллиметра, в конце – 0,5 миллиметра.

Ключевые слова: глубокорыхлитель, тукопровод-распределитель, трехъярусное внесение удобрений.

■ **Для цитирования:** Маматов Ф.М., Батиров З.Л., Халилов М.С., Холияров Е.Б. Трехъярусное внесение удобрений тукопроводом-распределителем глубокорыхлителя // *Сельскохозяйственные машины и технологии*. 2019. Т. 13. №4. С. 48-53. DOI 10.22314.2073-7599-2019-13-4-48-53.

Three-Tiered Fertilizer Application with a Spreading Funnel of a Subsoil Tiller

Farmon M. Mamatov¹,
Dr.Sc.(Eng.), professor, e-mail: fmamatov50@mail.ru;
Zafar L. Batirov¹,
Dr.Sc.(Eng.);

Mukhtor S. Khalilov¹,
assistant professor;
Jormamat B. Kholiyarov²,
Ph.D.(Eng.)

¹Karshi Engineering-Economics Institute, Karshi, Uzbekistan;

²Tashkent Institute of Irrigation and Farm Mechanization Engineers, Tashkent, Uzbekistan

Abstract. The authors have shown that current methods of soil fertilizing for growing cotton crops in Uzbekistan do not ensure the full supply of nutrients to the root system of plants. Providing the required amount of fertilizers is distributed in tiers in the zone of root development, the ratio of their use and cotton yield will increase. (**Research purpose**) To determine the design parameters



of a spreading funnel of a subsoil tiller for three-tiered fertilizer application. (*Materials and methods*) The paper provides a design of the developed spreading funnel for three-tier fertilizer application. A subsoil tiller is equipped with a spreading funnel, which consists of a cylindrical and inclined funnel-shaped part, a conductive channel and a lower distributor. Installed in the conductive channel are two branch pipes with reflective plates that cut through the supplied fertilizers and direct them to the corresponding soil horizon. (*Results and discussion*) The authors have studied the movement of mineral fertilizer granules along the conductive channel; experimentally analyzed the effect of the length of the protruding part of reflective plates of the nozzle and the inclination angle of the funnel spreading pipeline on the distribution of fertilizers and the unevenness of fertilizer supply to the upper, middle and lower tiers. They have also determined the parameters of an intake funnel of the vertical pipeline, branch pipes and movable plates of the upper and middle tiers, and a fertilizer spreader of the lower tier. (*Conclusions*) The authors have proved that the qualitative distribution of mineral fertilizers at predetermined application depths of the upper and middle tiers is ensured at a length of their nozzles of 260 and 240 millimeters and the protruding part of the reflective plates of the fertilizer channel of 26-30 millimeters and 33-37 millimeters, respectively. At the same time, 40-45 percent of fertilizers is distributed in the lower, i.e. the third tier. The authors have chosen optimal parameters of the lower spreading funnel: a groove inclination angle in the longitudinal-vertical plane of 17-19 degrees; a groove inclination angle in the transverse vertical plane of 29 degrees; a rear edge height of the groove in the middle part of 2.5 millimeters, and at the end – 0.5 millimeters.

Keywords: subsoil tiller, fertilizer spreading funnel, three-tiered application of fertilizers.

■ **For citation:** Mamatov F.M., Batirov Z.L., Khalilov M.S., Kholiyarov J.B. Trekh'yarusnoe vnesenie udobreniy tukoprovodom-raspredelitelem glubokorykhlitelya [Three-tiered fertilizer application with a spreading funnel of a subsoil tiller]. *Sel'skokhozyaystvennyye mashiny i tekhnologii*. 2019. Vol. 13. N4. 48-53 (In Russian). DOI 10.22314/2073-7599-2019-13-4-48-53.

Применение минеральных и органических удобрений – один из основных факторов повышения урожайности сельскохозяйственных культур. Доказано, что не менее половины прироста урожайности получают в результате использования удобрений [1-3].

В условиях рыночной экономики необходимо обеспечить максимальную отдачу каждого килограмма удобрений. Однако современная система внесения удобрений имеет ряд существенных недостатков. Она не отвечает основному принципу агрохимии: питать растения, а не сорняки и почву. Из-за несовершенства техники и технологии подготовки почвы к посеву и локальному внесению удобрений, низкой культуры земледелия коэффициент использования азота составляет лишь 0,60-0,65, фосфора – 0,15-0,20.

Для традиционных технологий подготовки почвы к посеву характерны низкая производительность труда, повышенная трудоемкость процессов, требуется большой объем технических средств, происходит уплотнение почвы, затягиваются сроки ее подготовки. Почва интенсивно высушивается, что влечет за собой снижение урожайности. Наиболее перспективны технологии подготовки почвы к посеву и внесение удобрений за один проход агрегата [4-11].

Предложили новый способ возделывания хлопчатника, обеспечивающий максимальное использование вносимых удобрений. Сущность предложенного способа заключается в следующем. Осенью после уборки стеблей хлопчатника в местах посевных рядков проводят глубокое рыхление с одновременным трехслойным внесением удобрений и формированием гребней. Существующий глубокорыхлитель-удо-

бритель снабжается туковыми сошниками для послойного внесения удобрений под формируемые гребни с междурядьем 60 или 90 см. Удобрения вносят в верхний слой на глубину 16-18 см лентой шириной 2,5-3,0 см, в средний слой – на глубину 28-30 см лентой шириной 2,5-3,0 см, в нижний слой – на глубину 40-45 см лентой шириной 20-25 см.

Цель исследования – обосновать конструктивные параметры тукопровода-распределителя глубокорыхлителя для трехъярусного внесения удобрений.

МАТЕРИАЛЫ И МЕТОДЫ. Предложили новый способ возделывания хлопчатника, обеспечивающий максимальное использование вносимых удобрений. Осенью после уборки стеблей хлопчатника в местах посевных рядков проводят глубокое рыхление с одновременным трехслойным внесением удобрений и формированием гребней. Существующий глубокорыхлитель-удобритель снабжается туковыми сошниками для послойного внесения удобрений под формируемые гребни с междурядьем 60 или 90 см. Удобрения вносят в верхний слой на глубину 16-18 см лентой шириной 2,5-3,0 см, в средний слой – на глубину 28-30 см лентой при той же ширине, в нижний слой – на глубину 40-45 см лентой шириной 20-25 см.

Для трехъярусного внесения удобрений мы разработали тукопровод-распределитель глубокорыхлителя (рис. 1). В процессе работы глубокорыхлителя из дозирующего устройства через цилиндрическую часть тукопровода минеральные удобрения поступают к его наклонной воронкообразной части и перемещаются вниз по ней в тукопроводящий канал. Там определенная часть удобрения, отражаясь, пластинками, по патрубкам направляется в соответствующие

горизонты почвы. Остальная часть удобрений при помощи рассеивателя равномерно распределяется по ширине рыхлящего рабочего органа (Патент UZNFAP00788).

Тукопровод глубокорыхлителя-удобрителя должен отвечать следующим основным требованиям:

- удобная компоновка за рыхлительным рабочим органом глубокорыхлителя;
- качественное распределение минеральных удобрений на заданных глубинах;
- минимальное тяговое сопротивление.

Исходя из этих требований обоснованы основные параметры воронки вертикального тукопровода, патрубков и подвижных пластин верхнего и среднего ярусов, рассеивателя удобрений нижнего яруса тукопровода-распределителя.

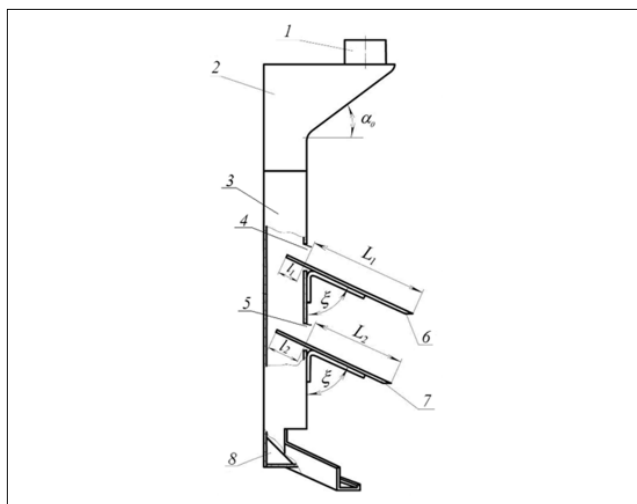


Рис. 1. Схема тукопровода-распределителя для трехъярусно-го внесения удобрений

1 – соединительный цилиндр; 2 – воронка; 3 – тукопроводящий канал; 4, 5 – патрубки; 6, 7 – подвижные отражательные пластины; 8 – рассеиватель; L_1 – длина патрубка верхнего яруса; L_2 – длина патрубка нижнего яруса; l_1 – длина выступающей части отражательной пластины патрубка верхнего яруса; l_2 – длина выступающей части отражательной пластины патрубка нижнего яруса; α_0 – угол наклона воронки; ξ – угол наклона отражателя к вертикали

Fig. 1. Design of a spreading funnel for three-tiered application of fertilizers

1 – a connecting cylinder; 2 – a funnel; 3 – a fertilizer channel; 4, 5 – branch pipes; 6, 7 – movable reflective plates; 8 – a diffuser; L_1 – length of the upper tier pipe; L_2 – length of the lower tier pipe; l_1 – length of a protruding part of the reflective plate of the upper tier pipe; l_2 – length of a protruding part of the reflective plate of the lower tier pipe; α_0 – inclination angle of the plane, an inclined part of the funnel; ξ – inclination angle of the reflector to the vertical

Теоретические исследования проводили с применением основных положений теоретической механики, математического анализа и математической ста-

тистики, экспериментальные исследования – с использованием специально разработанного стенда на почвенном канале и в полевых условиях с помощью скоростной кино съемки, в соответствии с нормативными документами испытаний сельскохозяйственной техники.

РЕЗУЛЬТАТЫ И ОБСУЖДЕНИЕ. Длина патрубков для обеспечения ярусного расположения туков в почве должна быть такой, чтобы удобрения нижнего яруса успевали засыпаться почвой до уровня верхнего яруса. Исходя из этого определим длину патрубков верхнего L_1 и среднего L_2 ярусов:

$$L_1 = \frac{1}{2} V_n t_1 = \frac{1}{2} V_n \sqrt{\frac{2 \cos \varphi_1 (a + \sqrt{a^2 - 2b(h-h_2) \operatorname{tg} \xi_1})}{g \sin \xi_1 \sin(\xi_1 - \varphi_1)}}; \quad (1)$$

$$L_2 = \frac{1}{2} V_n t_2 = \frac{1}{2} V_n \sqrt{\frac{2 \cos \varphi_1 (a + \sqrt{a^2 - 2b(h-h_1) \operatorname{tg} \xi_1})}{g \sin \xi_1 \sin(\xi_1 - \varphi_1)}}; \quad (2)$$

где V_n – скорость движения агрегата, м/с;
 a – глубина взрыхленного слоя почвы, м;
 t_1 – время заполнения бороздки до верхнего яруса, с;
 t_2 – время заполнения бороздки до среднего яруса, с;

b – ширина борозды, м;
 h – глубина заделки удобрений нижнего яруса, м;
 h_1 – глубина заделки удобрений среднего яруса, м;
 h_2 – глубина заделки удобрений верхнего яруса, м;
 ξ_1 – угол естественного откоса почвы, град.;
 g – ускорение свободного падения, м/с²;
 φ_1 – угол внутреннего трения почвы, град.

Анализ уравнений (1) и (2) показывает, что с повышением скорости движения агрегата V_n и возрастанием коэффициента внутреннего трения почвы длину патрубка следует увеличить. При $V_n = 0,75-1,75$ м/с, $b = 0,04$ м, $\varphi_1 = 28-40^\circ$, $h_1 = 0,28-0,30$ м, $h_2 = 0,16-0,18$ м, длина патрубков $L_1 = 0,24-0,54$ м и $L_2 = 0,18-0,43$ м.

Рассмотрим результаты экспериментов по изучению влияния длины выступающей части l_2 отражательной пластины патрубка среднего яруса (при длине отражательной пластины верхнего яруса $l_1 = 25$ мм) на распределение удобрений (рис. 2).

При всех углах наклона патрубка и постоянном $l_1 = 25$ см с изменением длины l_2 отражательной пластины среднего яруса с 25 до 45 мм количество удобрений, попадающих в средний ярус, увеличивается, а в верхний ярус – остается примерно постоянным (около 33%). Например, при $\xi = 75^\circ$ количество удобрений в среднем ярусе увеличивается с 11,1 до 33,5%, а в нижнем – уменьшается с 55,3 до 32,0%. Аналогич-



ная закономерность распределения удобрений по слоям в зависимости от длины l_2 отражательной пластины среднего яруса и угла ζ наклона патрубка наблюдается и при $l_1=30$ мм (рис. 2).

При постоянных значениях l_2 и ζ с увеличением длины l_1 отражательной пластины верхнего яруса количество удобрений, распределяемых в верхний и нижний ярусы, увеличивается, а в средний – уменьшается.

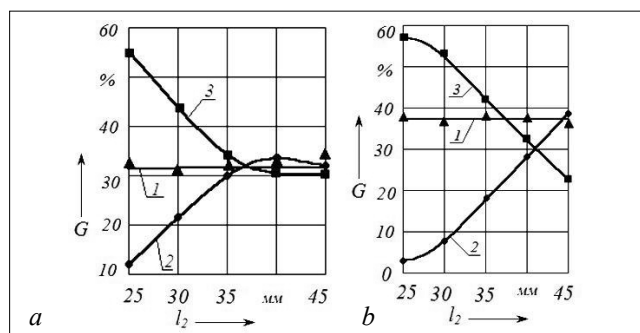


Рис. 2. Распределение удобрений по ярусам (1 – верхний; 2 – средний; 3 – нижний) в зависимости от длины выступающей части пластины среднего яруса l_2 : а – при $\zeta = 75^\circ$ и $l_1 = 25$ мм; б – при $\zeta = 65^\circ$ и $l_1 = 30$ мм

Fig. 2. Fertilizer distribution in the tiers (1 – upper, 2 – middle, and 3 – lower), depending on the length l_2 of a protruding part of the middle tier plate: а – for $\zeta = 75^\circ$ and $l_1 = 25$ mm; б – $\zeta = 65^\circ$ and $l_1 = 30$ mm

При постоянных значениях длины отражательных пластин с уменьшением угла наклона патрубка количество удобрений, попадающих в верхний ярус, сокращается, а в нижний – увеличивается. Это объясняется тем, что с уменьшением угла наклона патрубка сокращается площадь в тукопроводящем канале, перекрываемая отражательными пластинами.

Для изучения взаимного влияния этих факторов, а также для определения их рациональных значений провели многофакторные эксперименты. Уровни факторов варьировали в следующих пределах: угол наклона патрубка к вертикали ζ – от 55 до 75° с интервалом 10° , длина l_1 отражательной пластины патрубка верхнего яруса – от 25 до 35 мм с интервалом 5 мм, длина отражательной пластины патрубка среднего яруса l_2 – от 30 до 40 мм с интервалом 5 мм.

Для получения математической модели распределения минеральных удобрений в три яруса при воздействии вышеперечисленных факторов, использовали план Хартли (Ha_3). Функцией отклика служило количество удобрений (%), попадающих в верхний, средний и нижний ярусы.

После обработки результатов эксперимента на ЭВМ получили уравнения регрессии, адекватно описывающие количество удобрений в верхнем, среднем и нижнем ярусах. При решении уравнений регрессии с учетом необходимого распределения удобрений вы-

явили следующие рациональные параметры:

$$l_1 = 26-30 \text{ мм}; l_2 = 33-37 \text{ мм}; \zeta = 60^\circ.$$

Влияние угла наклона воронки на распределение удобрений по ярусам изучали при оптимальных параметрах отражающих пластин, то есть при $l_1=28$ мм; $l_2=35$ мм и $\zeta=60^\circ$.

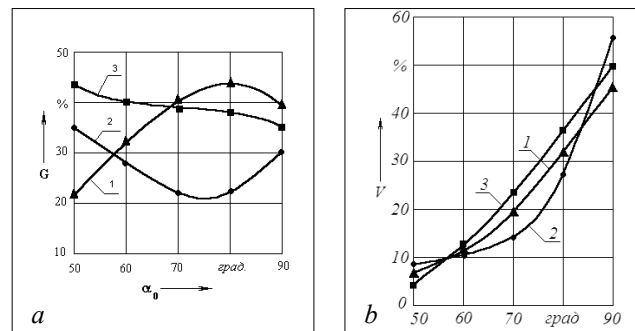


Рис. 3. Влияние угла наклона воронки тукопровода-распределителя: а – на распределение удобрений; б – на поступление удобрений в верхний (1), средний (2) и нижний (3) ярусы

Fig. 3. Influence of the inclination angle of a spreading funnel on (a) the distribution of fertilizers and (b) the intake of fertilizers in the upper (1), middle (2) and lower (3) tiers

Равномерность распределения удобрений по ярусам, отвечающая агротехническим требованиям, обеспечивается при угле наклона воронки 55° (рис. 3).

Нижний рассеиватель служит для равномерного распределения удобрений по ширине рабочего органа. Для нормального протекания процесса высота задней стенки желобка средней части h_2 и на краях h_1 связаны равенством $h_2 = 5h_1$. Поэтому при выборе контролируемых факторов, влияющих на равномерность распределения удобрений по ширине, кроме угла наклона желобков в поперечно-вертикальной плоскости α_2 , приняли вместо двух высот задней стенки h_1 и h_2 одну h_1 (рис. 4).

Оптимизацию параметров нижнего распределителя удобрений осуществляли с применением метода математического планирования эксперимента. Уровни факторов варьировали в следующих пределах:

- угол α_2 – от 15 до 25° с интервалом 5° ;
- угол β_2 – от 24 до 38° с интервалом 7° ;
- высота задней стенки желобка H_2 – от $0,5$ до $1,5$ мм с интервалом $0,5$ мм.

Экспериментальные исследования провели по плану Хартли (Ha_3). После обработки результатов на ЭВМ получили уравнение регрессии, адекватно описывающее распределение удобрений по ширине полосы нижнего яруса. Анализ полученного уравнения выявил, что на этот показатель наибольшее влияние оказывает высота задней стенки желобка, с увеличением которой неравномерность распределения возрастает.

После решения уравнения на ЭВМ методом штраф-

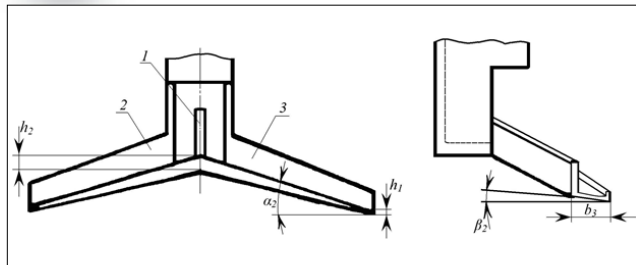


Рис. 4. Схема нижнего распределителя удобрений

1 – делительная пластина; 2, 3 – желобчатый рассеиватель; α_2 – угол наклона желобков распределителя в поперечно-вертикальной плоскости; β_2 – угол наклона желобка распределителя в продольно-вертикальной плоскости; h_2 – высота задней стенки желобка по оси симметрии; h_1 – высота задней стенки желобка в конце рассеивателя

Fig. 4. Design scheme of the lower distributor of fertilizers:

1 – a dividing plate; 2, 3 – a grooved diffuser; α_2 – inclination angle of the funnel grooves in the transverse vertical plane; β_2 – inclination angle of the funnel groove in the longitudinal vertical plane; h_2 – height of the back wall of the groove along the axis of symmetry; h_1 – height of the back wall of the groove at the diffuser end

ных функций *SUMT* при условии $Y_4(X)_{\min}$ получили оптимальные значения факторов:

- угол наклона желобков в поперечно-вертикальной плоскости $\alpha_2 = 17^\circ$;
- угол наклона желобков в продольно-вертикальной плоскости $\beta_2 = 29^\circ$;
- высота задней стенки желобка в конце рассеивателя $h_1 = 0,5$ мм;

- высота задней стенки желобка по оси симметрии $h_2 = 2,5$ мм.

Результаты экспериментальных исследований влияния длины патрубков L_1 и среднего L_2 ярусов на глубину заделки удобрений показывают, что с возрастанием скорости движения глубина заделки удобрений во всех ярусах увеличивается. Это объясняется тем, что почва не успевает засыпать образующуюся щель за стойкой рабочего органа глубокорыхлителя. При этом удобрения попадают на дно борозды. В результате анализа экспериментальных данных установили, что оптимальная длина патрубка верхнего яруса должна быть 260 мм, а среднего яруса – 240 мм.

Выводы. Качественное распределение минеральных удобрений на заданных глубинах внесения верхнего и среднего ярусов обеспечивается при длине их патрубков 260 и 240 мм соответственно. Необходимое разделение удобрений на три яруса происходит при длине выступающей части отражательных пластин тукопроводящего канала: для верхнего яруса – 26-30 мм, для среднего яруса – 33-37 мм. При этом 40-45% удобрений распределяется в нижний, третий, ярус. Выбрали рациональные параметры нижнего рассеивателя удобрений, обеспечивающего равномерное распределение удобрений по ширине захвата рабочего органа: угол наклона желобка в продольно-вертикальной плоскости – $17-19^\circ$; угол наклона желобка в поперечно-вертикальной плоскости – 29° ; высота задней обреза желобка в средней части – 2,5 мм, в конце – 0,5 мм.

БИБЛИОГРАФИЧЕСКИЙ СПИСОК

1. Батиров З.Л., Шахобов С.Ш. Машины для внесения удобрений под посевные рядки хлопчатника. Карши: Насаф. 2008. 98 с.
2. Личман Г.И., Личман А.А. Оценка влияния качества внесения удобрений на урожайность сельскохозяйственных культур // *Сельскохозяйственные машины и технологии*. 2017. Т. 11. №5. С. 16-21.
3. Личман Г.И., Колесникова В.А., Марченко Н.М., Марченко А.М. Разработка алгоритма оценки точности систем позиционирования ГЛОНАСС/GPS при дифференцированном внесении удобрений // *Сельскохозяйственные машины и технологии*. 2017. Т. 11. №2. С. 4-8.
4. Кряжков В.М., Бурченко П.Н. Основные тенденции развития механизация обработки почвы // *Проблемы механизации сельскохозяйственного производства*. М.: ВИМ. 1989. №2. С. 6-12.
5. Худоев А., Мамадалиев М. Теоретическое обоснование параметров рыхлителя комбинированного агрегата // *Техника в сельском хозяйстве*. 2009. №2. С. 9-11.
6. Лобачевский Я.П., Маматов Ф.М., Эргашев И.Т. Фронтальный плуг для хлопководства // *Хлопок*. 1991. №6. С. 35-37.
7. Mamatov F.M., Kodirov U.I. Energy-resource machine for preparing soil for planting root crops on ridges. *European Science Review*. 2016. N11. 125-126.
8. Кашаев Б.А., Сизов О.А., Бурченко П.Н. Тенденция развития технологий и средств механизации обработки почвы. Обзорная информация. М.: ВНИИТЭИагропром. 1988. 48 с.
9. Ахметов А.А., Атакулов Х.К., Алланазаров М.А., Иноятв И.А., Нурмихамедов Б.У., Узакбергенов Ж.К. Комплексные исследования по созданию комбинированных почвообрабатывающих машин. Бухара: Бухоро. 2012. 154 с.
10. Ахметов А.А. Почвоуплотняющие рабочие органы комбинированных почвообрабатывающих машин. Ташкент: Фан. 2013. 119 с.

REFERENCES

1. Batirov Z.L., Shahobov S.Sh. Mashiny dlya vneseniya udobreniy pod posevnyye ryadki khlopchatnika [Machines for applying fertilizers for cotton drill rows]. Karshi: Nasaf. 2008. 98. (In Uzbek).



2. Lichman G.I., Lichman A.A. Otsenka vliyaniya kachestva vneseniya udobreniy na urozhaynost' sel'skokhozyaystvennykh kul'tur [Assessing the impact of fertilizers on crop yields]. *Sel'skokhozyaystvennyye mashiny i tekhnologii* 2017. N5. 16-21 (In Russian).

3. Lichman G.I., Kolesnikova V.A., Marchenko N.M., Marchenko A.M. Razrabotka algoritma otsenki tochnosti sistem pozitsionirovaniya GLONASS/GPS pri differencirovannom vnesenii udobreniy [Development of an algorithm for estimating the accuracy of GLONASS/GPS positioning systems for variable-rate fertilization]. *Sel'skokhozyaystvennyye mashiny i tekhnologii*. 2017. N2. 4-8 (In Russian).

4. Kryazhkov V.M., Burchenko P.N. Osnovnye tendentsii razvitiya mehanizatsii obrabotki pochvy [Main trends in the development of soil tillage mechanization]. *Problemy mehanizatsii sel'skokhozyaystvennogo proizvodstva*. Moscow: VIM. 1989. N2. 6-12 (In Russian).

5. Khudoerov A., Mamadaliev M. Teoreticheskoe obosnovanie parametrov rykhlyatelya kombinirovannogo agregata [Theoretical determination of the parameters of a soil tiller of a combined unit]. *Tekhnika v sel'skom khozyaystve*. Moscow, 2009. N2. 9-11 (In Russian).

6. Lobachevskiy Ya.P., Mamatov F.M., Ergashev I.T. Frontal'nyy plug dlya khlopkovodstva [Front-type plough for cotton cultivation]. *Khlopok*. 1991. N6. 35-37 (In Russian).

7. Mamatov F.M., Kodirov U.I. Energy-resource machine for preparing soil for planting root crops on ridges. *European Science Review*. Vienna, 2016. N11. 125-126 (In English).

8. Kashaev B.A., Sizov O.A., Burchenko P.N. Tendentsiya razvitiya tekhnologiy i sredstv mekhanizatsii obrabotki pochvy [Development trends for technologies and means of soil tillage mechanization]. *Obzornaya informatsiya*. Moscow: VNIITELAgroprom. 1988. 48 (In Russian).

9. Akhmetov A.A., Atakulov Kh.K., Allanzarov M.A., Inoyatov I.A., Nurmikhamedov B.U., Uzakbergenov Zh.K. Kompleksnye issledovaniya po sozdaniyu kombinirovannykh pochvoobrabatyvayushchikh mashin [Comprehensive research on designing combined-type tillage machines]. Bukhara: Bukhoro. 2012. 154 (In Russian).

10. Akhmetov A.A. Pochvouplotnyayushchie rabochie organy kombinirovannykh pochvoobrabatyvayushchikh mashin [Soil compacting tools of combined-type tillage machines]. Tashkent: Fan. 2013. 119 (In Russian).

Конфликт интересов. Авторы заявляют об отсутствии конфликта интересов.

Conflict of interest. The authors declare no conflict of interest.

Статья поступила в редакцию 26.03.2019
The paper was submitted
to the Editorial Office on 26.03.2019

Статья принята к публикации 13.06.2019
The paper was accepted
for publication on 13.06.2019