



УНИВЕРСИТЕТ ИТМО

НАУЧНО-ТЕХНИЧЕСКИЙ ВЕСТНИК ИНФОРМАЦИОННЫХ ТЕХНОЛОГИЙ, МЕХАНИКИ И ОПТИКИ  
май–июнь 2021 Том 21 № 3 <http://ntv.ifmo.ru/>  
SCIENTIFIC AND TECHNICAL JOURNAL OF INFORMATION TECHNOLOGIES, MECHANICS AND OPTICS  
May–June 2021 Vol. 21 No 3 <http://ntv.ifmo.ru/en/>  
ISSN 2226-1494 (print) ISSN 2500-0373 (online)

НАУЧНО-ТЕХНИЧЕСКИЙ ВЕСТНИК ИТМО  
ИНФОРМАЦИОННЫХ ТЕХНОЛОГИЙ, МЕХАНИКИ И ОПТИКИ

doi: 10.17586/2226-1494-2021-21-3-320-325

УДК 681.785

## Сенсорный элемент рефрактометра пластового флюида на основе полного внутреннего отражения

Александра Сергеевна Бобе<sup>1</sup>, Анна Олеговна Вознесенская<sup>2</sup>,  
Алексей Валентинович Бахолдин<sup>3</sup>, Владимир Евгеньевич Стригалев<sup>4</sup>,  
Владимир Николаевич Васильев<sup>5</sup>

<sup>1,2,3,4,5</sup> Университет ИТМО, Санкт-Петербург, 197101, Российская Федерация

<sup>1</sup> alexandrabobe@itmo.ru, <http://orcid.org/0000-0001-7489-3567>

<sup>2</sup> voznesenskaya@itmo.ru, <http://orcid.org/0000-0002-4074-4341>

<sup>3</sup> bakholdin@itmo.ru, <http://orcid.org/0000-0002-7788-1593>

<sup>4</sup> vestrigalev@itmo.ru, <http://orcid.org/0000-0002-7151-9235>

<sup>5</sup> vnvasilev@itmo.ru, <http://orcid.org/0000-0001-5572-926X>

### Аннотация

**Предмет исследования.** При разработке нефтяных месторождений стоит актуальная задача оперативного определения типа прокачиваемого пластового флюида. Нефтяные пластовые флюиды включают в себя газ, нефть и воду. В работе предложен сенсорный элемент нового типа для проточной рефрактометрии пластового флюида на основе эффекта полного внутреннего отражения. Сенсорный элемент представляет собой стержневой наконечник конической формы из сапфира длиной 20 мм и диаметром 20 мм. **Метод.** Оригинальная форма сенсорного элемента определена модифицированным методом трассировки лучей с учетом аналитических соотношений, определяющих условия обеспечения большего динамического диапазона измерений при заданных физических, технологических и конструктивных ограничениях. **Основные результаты.** Получена преобразовательная характеристика сенсорного элемента для длин волн 405, 1064, 3300 нм, позволяющая определять тип пластового флюида (газ/вода/нефть). **Практическая значимость.** Предложенная методика позволяет разрабатывать сенсорные элементы конической формы на основе полного внутреннего отражения для систем скважинного мониторинга и оптических пороговых датчиков показателя преломления.

### Ключевые слова

конический наконечник, полное внутреннее отражение, пластовый флюид, рефрактометрия, скважинный мониторинг, пороговый сенсор показателя преломления

**Ссылка для цитирования:** Бобе А.С., Вознесенская А.О., Бахолдин А.В., Стригалев В.Е., Васильев В.Н. Сенсорный элемент рефрактометра пластового флюида на основе полного внутреннего отражения // Научно-технический вестник информационных технологий, механики и оптики. 2021. Т. 21, № 3. С. 320–325. doi: 10.17586/2226-1494-2021-21-3-320-325

## Sensing element for the formation fluid refractometer on the basis of total internal reflection

Alexandra S. Bobe<sup>1</sup>, Anna O. Voznesenskaya<sup>2</sup>, Aleksey V. Bakholdin<sup>3</sup>, Vladimir E. Strigalev<sup>4</sup>,  
Vladimir N. Vasilev<sup>5</sup>

<sup>1,2,3,4,5</sup> ITMO University, Saint Petersburg, 197101, Russian Federation

<sup>1</sup> alexandrabobe@itmo.ru, <http://orcid.org/0000-0001-7489-3567>

<sup>2</sup> voznesenskaya@itmo.ru, <http://orcid.org/0000-0002-4074-4341>

<sup>3</sup> bakholdin@itmo.ru, <http://orcid.org/0000-0002-7788-1593>

<sup>4</sup> vestrigalev@itmo.ru, <http://orcid.org/0000-0002-7151-9235>

<sup>5</sup> vnvasilev@itmo.ru, <http://orcid.org/0000-0001-5572-926X>

© Бобе А.С., Вознесенская А.О., Бахолдин А.В., Стригалев В.Е., Васильев В.Н., 2021

**Abstract**

When developing oil fields, there is an urgent task to quickly determine the type of pumped formation fluid, which includes formation gas, formation oil and formation water. In this paper, we propose a new type of a sensor element designed for flow refractometry of formation fluid based on the effect of total internal reflection. The sensor element is a taper tip of a conical shape made of sapphire and is 20 mm in length and 20 mm in diameter. The original shape of the sensor element is determined by a modified ray tracing method, taking into account analytical relations that determine the conditions for providing a larger dynamic range of measurements under specified physical, technological and design constraints. The conversion dependence of the tip is obtained for the wavelengths of 405 nm, 1064 nm and 3300 nm and allows determining the type of formation fluid (gas/water/oil). The proposed method enables the development of conical sensor elements based on the total internal reflection for downhole monitoring systems and optical threshold sensors of the refractive index.

**Keywords**

conical tip, total internal reflection, formation fluid, downhole monitoring, refractometry, threshold refractive index sensor

**For citation:** Bobe A.S., Voznesenskaya A.O., Bakholdin A.V., Strigalev V.E., Vasilev V.N. Sensing element for the formation fluid refractometer on the basis of total internal reflection. *Scientific and Technical Journal of Information Technologies, Mechanics and Optics*, 2021, vol. 21, no. 3, pp. 320–325 (in Russian). doi: 10.17586/2226-1494-2021-21-3-320-325

**Введение**

При разработке нефтяных месторождений стоит задача определения типа прокачиваемого пластового флюида, к которому относятся: пластовый газ, пластовая нефть, пластовая вода и выпавший в пласте конденсат.

Как правило, сырая нефть (в условиях резервуара) содержит растворенные углеводородные газы, жидкости и растворенные твердые вещества (асфальтены). Как жидкие углеводороды, так и вода, фильтрат бурового раствора обладает рядом характерных признаков в оптическом диапазоне, проявляющихся в спектральных зависимостях поглощения оптического излучения, значениях показателя преломления, уровне рассеяния, флуоресценции [1]. Анализируя взаимные соотношения перечисленных характеристик, можно получить исчерпывающую информацию о качественном и количественном составе флюида [2–6], что необходимо для задач автоматизации и организации работ по разработке нефтяных и газовых скважин [7]. Для полноты получаемой информации используют комплекс оптических приборов — спектрометры, флуориметры и рефрактометры.

В условиях разработки нефтепродуктов для первоначального скважинного мониторинга в реальном масштабе времени необходимо определить тип пластового флюида — газ ( $n_D^{20} = 1–1,3$ )/вода ( $n_D^{20} = 1,33$ )/нефть ( $n_D^{20} = 1,36–1,65$ ), что может быть реализовано методами рефрактометрии [8, 9]. При этом требуется учитывать физические и конструктивные ограничения [10] — в скважине флюид протекает в герметичной кювете высокого давления порядка  $10^5$  МПа при температуре, достигающей  $150\text{ }^\circ\text{C}$  (рис. 1). В кювете 1 находится сапфировое окно 3 диаметром 20 мм, в котором располагается сенсорный элемент для мониторинга образца пластового флюида, протекающего по каналу 4. Образец может содержать мелкодисперсные компоненты, такие как песок, что делает невозможным применение оптических покрытий на стороне окна, обращенной к флюиду. Технология герметизации сапфировых окон предполагает наличие дополнительных уплотнителей 2, которые снижают световой диаметр внешней поверхности окна и накладывают ограничения на габариты системы.

**Методы рефрактометрии протекающих жидкостей**

В настоящее время проточные рефрактометры широко используются в фармакологии и пищевой промышленности для контроля свойств жидкости [11]. Для измерения показателя преломления жидкостей и газов используются рефрактометры нескольких типов, которые основаны на явлениях интерференции и полного внутреннего отражения [12]. В разработанных моделях интерференционных рефрактометров диапазон измерения показателя преломления  $n = 1,32–1,56$  [13], что сильно ограничивает область применения данных приборов. Метод полного внутреннего отражения (ПВО), на котором построен рефрактометр Аббе, положен в основу большинства промышленных и лабораторных рефрактометров [11, 14]. В случае определения показателя преломления пластового флюида и нефти, необходимо учитывать, что жидкость, протекающая через кювету, прозрачная, она обладает как поглощением,

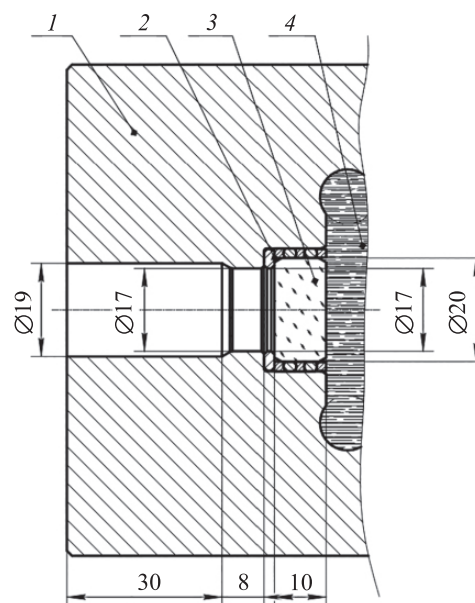


Рис. 1. Кювета высокого давления: 1 — кювета; 2 — уплотнитель; 3 — сапфировое окно; 4 — канал флюида  
 Fig. 1. High-pressure cell: 1 — high-pressure cell, 2 — sealant, 3 — sapphire window, 4 — oil duct

так и рассеянием, которые снижают контраст света и тени. Соответственно, при использовании контрастных методов, как метод Аббе, возможны погрешности определения положения границы между темными и светлыми участками [7]. Для компактных сенсоров зачастую разрабатываются волоконные рефрактометры [15]. Такие рефрактометры достаточно чувствительные, однако измеряют показатель преломления непосредственно на границе контакта с волокном, в то время как ПВО-рефрактометры определяют показатель преломления объема жидкости [16]. Также возможны способы рефрактометрии на основе измерения параметров отраженного света, в частности измерения показателя преломления материалов по коэффициенту отражения Френеля [17] или углу Брюстера [18]. Рассеяние от границы раздела сред при рефрактометрии по углу Брюстера снижает точность измерений [19]. Кроме этого, такой рефрактометр имеет значительные габариты и требует более сложной системы герметизации в кювете высокого давления.

В настоящей работе предложен сенсорный элемент рефрактометра на основе ПВО, выполненный как стержневой компактный наконечник диаметром 20 мм (рис. 2, а). В качестве материала наконечника выбран

сапфир, как прочный материал с высоким показателем преломления, что позволяет использовать его в условиях скважины, и обеспечивать динамический диапазон измерений показателя преломления образца. Благодаря конической форме наконечника, возможно снизить габариты системы за счет нескольких переотражений от границы раздела с флюидом. Для крепления наконечника предусмотрены вырезы для упора в кювету. Наконечник погружен конической гранью в протекающий флюид, источник излучения — лазерный диод LD (рис. 2, б). На цилиндрическую грань наконечника фокусируется пучок лучей с плоским углом  $\varphi$ .

### Расчет сенсорного элемента на основе полного внутреннего отражения

Для анализа функционирования конического наконечника получена и исследована преобразовательная характеристика, определяемая соотношением полной мощности на приемнике излучения ( $\Phi_{п.и.}$ ) к мощности источника излучения ( $\Phi_{и.и.}$ )  $\tau(n_o) = \Phi_{п.и.}/\Phi_{и.и.}$  на длинах волн 405, 1064, 3300 нм, где  $n_o$  — показатель преломления образца пластового флюида. Согласно дисперсионной зависимости сапфира в диапазоне длин волн

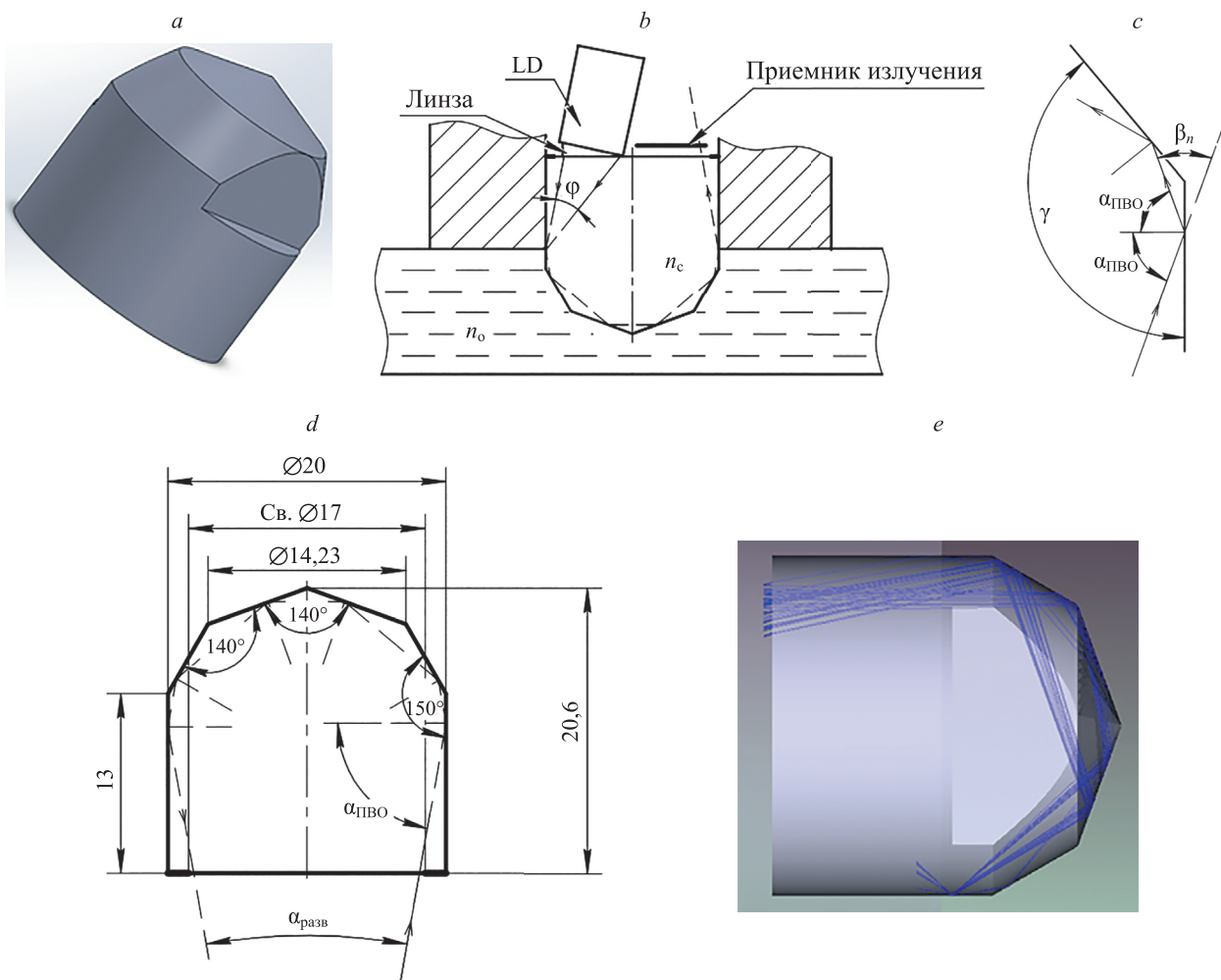


Рис. 2. Сенсорный элемент конической формы: 3D-модель (а); структурная схема (б); расчет углов (с); конструктивные параметры (д); трассировка лучей (е)

Fig. 2. Conical sensing element: 3D model (a), structural layout (b), determination of angles (c), constructive data (d), ray tracing (e)

400–3500 нм, показатель преломления  $n_c$  монотонно убывает в пределах значений  $n_c(\lambda) = 1,8-1,6^1$ . Для увеличения динамического диапазона преобразовательной характеристики (уменьшения критического угла ПВО  $\alpha_{ПВО}$ ) необходимо выбрать меньшую длину волны, для которой показатель преломления сапфира будет наибольшим. Однако коротковолновое лазерное излучение возбуждает флуоресценцию нефти, а исключение шумовой составляющей требует использования отражающего светофильтра в измерительной системе [1].

Углы между гранями в коническом наконечнике определяются из конструктивных соображений с учетом критического угла ПВО для образца пластового флюида с наибольшим показателем преломления ( $n_o \approx 1,65$ )

$$\alpha_{ПВО} = \arcsin\left(\frac{n_o}{n_c}\right) = 68,9^\circ,$$

где  $n_c = 1,78$  — показатель преломления сапфира при  $\lambda = 405$  нм.

Для обеспечения большего динамического диапазона требуется, чтобы минимальный угол между гранями в сечении наконечника  $\gamma$  принимал значения (рис. 2, с)

$$\gamma \geq 2\alpha_{ПВО}.$$

На каждой из граней наконечника луч отклоняется на угол:

$$\beta_n \leq 180^\circ - 2\alpha_{ПВО},$$

где  $\beta_n$  — угол между гранями наконечника.

<sup>1</sup> TYDEX: Материалы для пропускающей оптики [Электронный ресурс]. Режим доступа: [http://www.tydexoptics.com/ru/materials/for\\_transmission\\_optics/](http://www.tydexoptics.com/ru/materials/for_transmission_optics/) (дата обращения: 18.02.2021).

Суммарно при распространении в наконечнике луч отклоняется на угол  $\alpha_{разв}$  (рис. 2, d):

$$\alpha_{разв} = 180^\circ + 2(90^\circ - \alpha_{ПВО}),$$

или

$$\sum \beta_n = N \frac{\beta_1 + \beta_2 + \dots + \beta_n}{N} = N\beta_{ср},$$

где  $\beta_{ср}$  — среднее значение угла отклонения луча;  $N$  — количество отражающих граней в сечении наконечника:

$$\beta_{ср} \leq 180^\circ - 2\alpha_{ПВО}.$$

Таким образом, зная  $\alpha_{ПВО}$ , можно определить минимальное количество отражающих граней в сечении конического наконечника:

$$N \geq \frac{180^\circ + 2(90^\circ - \alpha_{ПВО})}{\beta_{ср}}.$$

Для получения преобразовательной характеристики предложенного конического наконечника выполнена трассировка лучей в непоследовательном режиме в среде Zemax OpticStudio (рис. 2, e). На цилиндрическую грань наконечника фокусируется пучок лучей с минимальным плоским углом  $\varphi = \alpha_{ПВО(n_o=1,65)} - \alpha_{ПВО(n_o=1)} = 35^\circ$ . На выходе системы необходимо определить мощность прошедшего излучения на большой площади ( $8 \times 8$  мм), что может осуществляться при помощи одноэлементного приемника.

Рассчитанная преобразовательная характеристика показана на рис. 3. Сплошными черными линиями указаны границы показателей преломления газа и нефти, синяя штрихпунктирная линия обозначает показатель преломления воды. Из-за сложной формы наконечника для части лучей нарушается условие ПВО, и они не достига-

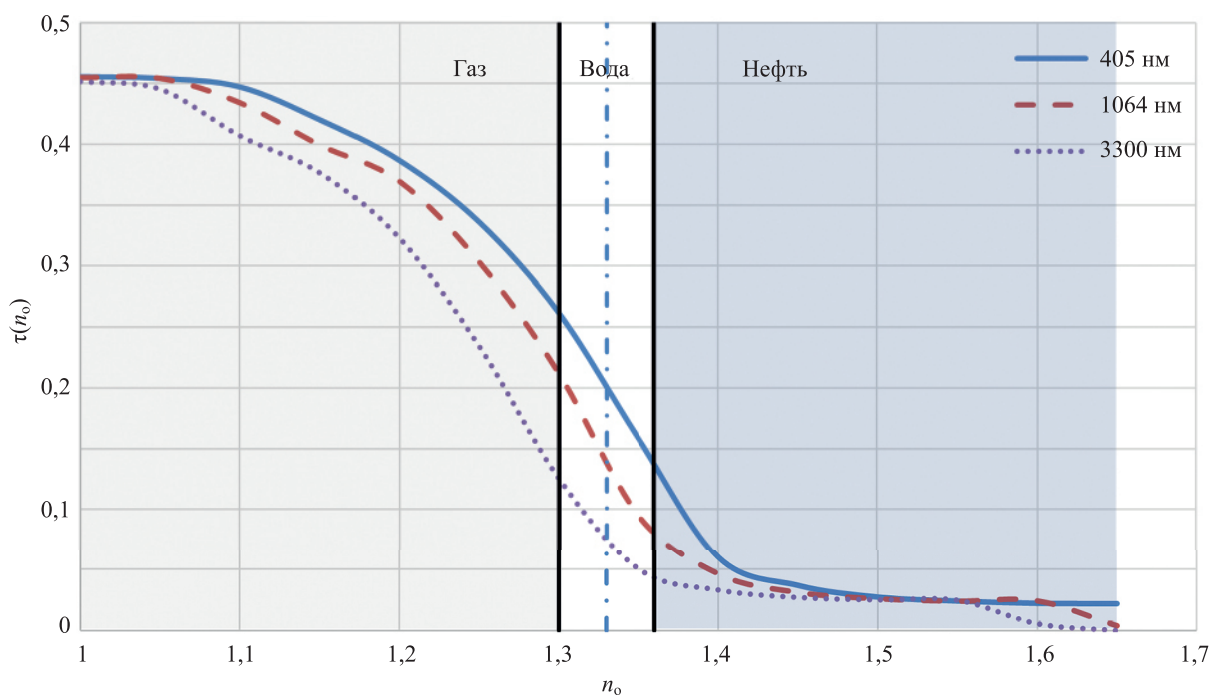


Рис. 3. Преобразовательная характеристика  $\tau(n_o) = \Phi_{п.и.}/\Phi_{и.и.}$

Fig. 3. Conversion dependence  $\tau(n_o) = \Phi_s/\Phi_d$

ют площадки приемника излучения. Также происходит частичное экранирование излучения механическими элементами на краях наконечника. Несмотря на это, преобразовательная характеристика имеет монотонный характер. Таким образом, предложенная схема скважинного мониторинга дает возможность однозначно определять тип пластового флюида в динамическом режиме.

### Заключение

Предложенный в работе сенсорный элемент конической формы на основе полного внутреннего отражения и полученные рефракционные преобразовательные

характеристики обеспечивают динамический диапазон измерений, достаточный для определения типа протекающего в скважине пластового флюида (газ/вода/нефть) в видимом и инфракрасном диапазонах излучения. Компактная конструкция сенсорного элемента учитывает требования эксплуатации в условиях скважины — при размещении в герметичной кювете высокого давления. Разработанная методика расчета сенсорного элемента конической формы может использоваться при создании систем скважинного мониторинга и оптических пороговых сенсоров показателя преломления.

### Литература

1. Бурханов Р.Н. Оптические свойства нефти // Ученые записки Альметьевского государственного нефтяного института. 2012. Т. 10. № 2. С. 238–248.
2. Sroka S., Cartellieri A., Schaefer P. In-situ refraction apparatus and method. Patent US20100025112A1. 2010.
3. Mullins O.C., Pomerantz A.E., Zuo J.Y., Dong C. Downhole fluid analysis and asphaltene science for petroleum reservoir evaluation // Annual Review of Chemical and Biomolecular Engineering. 2014. V. 5. P. 325–345. doi: 10.1146/annurev-chembioeng-060713-035923
4. Mullins O.C., Schroer J. Real-time determination of filtrate contamination during openhole wireline sampling by optical spectroscopy // Proceedings — SPE Annual Technical Conference and Exhibition. 2000. V. OMEGA. N 11. P. 395–407. doi: 10.2118/63071-ms
5. Müller N., Elshahawi H., Dong C., Mullins O.C., Flannery M., Ardila M., Weinheber P., McDade E.C. Quantification of carbon dioxide using downhole wireline formation tester measurements // Proceedings — SPE Annual Technical Conference and Exhibition. 2006. V. 1. N 9. P. 161–170. doi: 10.2118/100739-ms
6. Mullins O.C., Hashem M., Elshahawi H., Fujisawa G., Dong C., Betancourt S., Terabayashi T. Hydrocarbon compositional analysis in-situ in openhole wireline logging // SPWLA 45<sup>th</sup> Annual Logging Symposium. 2004. P. SPWLA-2004-FFF.
7. Di Foggio R., Climent H.C. Immersed lens downhole refractometer. Patent US20200291777A1. 2020.
8. Дифоджио Р., Уолков А.М., Бергрэн П.А. Аппаратура и способ измерения показателя преломления пластового флюида. Патент RU2318200C2. Бюл. 2008. № 6.
9. Dong C., Mullins O.C., Hegeman P.S., Teague R., Kurkjian A., Elshahawi H. In-situ contamination monitoring and GOR measurement of formation fluid samples // Proc. SPE Asia Pacific Oil and Gas Conference and Exhibition. 2002. P. 635–643. doi: 10.2118/77899-ms
10. Cartellieri A., Kischkat T., Sroka S., Meister M. New optical sensor system for improved fluid identification and fluid typing during LWD sampling operations // Proc. SPE/IADC Drilling Conference. 2017. V. 2017-March. P. 1260–1277. doi: 10.2118/184717-ms
11. Авраменко Е.В., Белов Н.П., Однороченко П.В., Шерстобитова А.С., Ясков А.Д. Оптические свойства водных растворов карбамида // Научно-технический вестник информационных технологий, механики и оптики. 2016. Т. 16. № 2. С. 271–276. doi: 10.17586/2226-1494-2016-16-2-271-276
12. Grebenikova N.M., Myazin N.S., Rud V.Y., Davydov R.V. Monitoring of flowing media state by refraction phenomenon // Proc. 2018 IEEE International Conference on Electrical Engineering and Photonics (EExPolytech). 2018. P. 295–297. doi: 10.1109/EExPolytech.2018.8564409
13. Contreras-Tello H., Márquez-Islas R., Vázquez-Estrada O., Sánchez-Pérez C., García-Valenzuela A. Understanding the performance of Abbe-type refractometers with optically absorbing fluids // Measurement Science and Technology. 2014. V. 25. N 7. P. 075201. doi: 10.1088/0957-0233/25/7/075201
14. Bali L.M., Shukla R.K., Srivastava P., Srivastava A., Srivastava A., Kulshreshtha A. New approach to the measurement of refractive index // Optical Engineering. 2005. V. 44. N 5. P. 058002. doi: 10.1117/1.1900090

### References

1. Burkhanov R.N. Optical properties of oil. *Uchenye zapiski Al'met'evskogo gosudarstvennogo nefjanogo institute*, 2012, vol. 10, no. 2, pp. 238–248. (in Russian)
2. Sroka S., Cartellieri A., Schaefer P. In-situ refraction apparatus and method. *Patent US20100025112A1*, 2010.
3. Mullins O.C., Pomerantz A.E., Zuo J.Y., Dong C. Downhole fluid analysis and asphaltene science for petroleum reservoir evaluation. *Annual Review of Chemical and Biomolecular Engineering*, 2014, vol. 5, pp. 325–345. doi: 10.1146/annurev-chembioeng-060713-035923
4. Mullins O.C., Schroer J. Real-time determination of filtrate contamination during openhole wireline sampling by optical spectroscopy. *Proceedings — SPE Annual Technical Conference and Exhibition*, 2000, vol. OMEGA, no. 11, pp. 395–407. doi: 10.2118/63071-ms
5. Müller N., Elshahawi H., Dong C., Mullins O.C., Flannery M., Ardila M., Weinheber P., McDade E.C. Quantification of carbon dioxide using downhole wireline formation tester measurements. *Proceedings — SPE Annual Technical Conference and Exhibition*, 2006, vol. 1, no. 9, pp. 161–170. doi: 10.2118/100739-ms
6. Mullins O.C., Hashem M., Elshahawi H., Fujisawa G., Dong C., Betancourt S., Terabayashi T. Hydrocarbon compositional analysis in-situ in openhole wireline logging. *SPWLA 45<sup>th</sup> Annual Logging Symposium*, 2004, pp. SPWLA-2004-FFF.
7. Di Foggio R., Climent H.C. Immersed lens downhole refractometer. *Patent US20200291777A1*, 2020.
8. Di Foggio R., Uolkov A.M., Bergren P.A. Device and method for measuring refraction coefficient of formation fluid. *Patent RU2318200C2*, 2008. (in Russian)
9. Dong C., Mullins O.C., Hegeman P.S., Teague R., Kurkjian A., Elshahawi H. In-situ contamination monitoring and GOR measurement of formation fluid samples. *Proc. SPE Asia Pacific Oil and Gas Conference and Exhibition*, 2002, pp. 635–643. doi: 10.2118/77899-ms
10. Cartellieri A., Kischkat T., Sroka S., Meister M. New optical sensor system for improved fluid identification and fluid typing during LWD sampling operations. *Proc. SPE/IADC Drilling Conference*, 2017, vol. 2017-March, pp. 1260–1277. doi: 10.2118/184717-ms
11. Avramenko E.V., Belov N.P., Odnorochenko P.V., Sherstobitova A.S., Yaskov A.D. Optical properties of carbamide aqueous solutions. *Scientific and Technical Journal of Information Technologies, Mechanics and Optics*, 2016, vol. 16, no. 2, pp. 271–276. (in Russian). doi: 10.17586/2226-1494-2016-16-2-271-276
12. Grebenikova N.M., Myazin N.S., Rud V.Y., Davydov R.V. Monitoring of flowing media state by refraction phenomenon. *Proc. 2018 IEEE International Conference on Electrical Engineering and Photonics (EExPolytech)*, 2018, pp. 295–297. doi: 10.1109/EExPolytech.2018.8564409
13. Contreras-Tello H., Márquez-Islas R., Vázquez-Estrada O., Sánchez-Pérez C., García-Valenzuela A. Understanding the performance of Abbe-type refractometers with optically absorbing fluids. *Measurement Science and Technology*, 2014, vol. 25, no. 7, pp. 075201. doi: 10.1088/0957-0233/25/7/075201
14. Bali L.M., Shukla R.K., Srivastava P., Srivastava A., Srivastava A., Kulshreshtha A. New approach to the measurement of refractive index. *Optical Engineering*, 2005, vol. 44, no. 5, pp. 058002. doi: 10.1117/1.1900090

15. Huang X.-F., Chen Z.-M., Shao L.-Y., Cen K.-F., Sheng D.-R., Chen J., Zhou H. Design and characteristics of refractive index sensor based on thinned and microstructure fiber Bragg grating // *Applied Optics*. 2008. V. 47. N 4. P. 504–511. doi: 10.1364/AO.47.000504
16. Jiang B., Zhou K., Wang C., Zhao Y., Zhao J., Zhang L. Temperature-calibrated high-precision refractometer using a tilted fiber Bragg grating // *Optics Express*. 2017. V. 25. N 21. P. 25910–25918. doi: 10.1364/oe.25.025910
17. DiFoggio P., Walkow A., Bergren P. Method and apparatus for a downhole refractometer and attenuated reflectance spectrometer. Patent US6683681B2. 2004.
18. Betancourt S., Fujisawa G., Mullins O.C., Carnegie A., Dong C., Kurkjian A., Eriksen K.O., Haggag M., Jaramillo A.R., Terabayashi H. Analyzing hydrocarbons in the borehole // *Oilfield Review*. 2003. V. 15. N 3.
19. Тихонов Е.А., Ивашкин В.А., Лямец А.К. Рефрактометрия по отражению света при квазинормальном падении и под углом Брюстера // *Журнал прикладной спектроскопии*. 2012. Т. 79. № 1. С. 160–167.
15. Huang X.-F., Chen Z.-M., Shao L.-Y., Cen K.-F., Sheng D.-R., Chen J., Zhou H. Design and characteristics of refractive index sensor based on thinned and microstructure fiber Bragg grating. *Applied Optics*, 2008, vol. 47, no. 4, pp. 504–511. doi: 10.1364/AO.47.000504
16. Jiang B., Zhou K., Wang C., Zhao Y., Zhao J., Zhang L. Temperature-calibrated high-precision refractometer using a tilted fiber Bragg grating. *Optics Express*, 2017, vol. 25, no. 21, pp. 25910–25918. doi: 10.1364/oe.25.025910
17. DiFoggio P., Walkow A., Bergren P. Method and apparatus for a downhole refractometer and attenuated reflectance spectrometer. Patent US6683681B2, 2004.
18. Betancourt S., Fujisawa G., Mullins O.C., Carnegie A., Dong C., Kurkjian A., Eriksen K.O., Haggag M., Jaramillo A.R., Terabayashi H. Analyzing hydrocarbons in the borehole. *Oilfield Review*, 2003, vol. 15, no. 3.
19. Tikhonov E.A., Ivashkin V.A., Ljamec A.K. Reflection refractometry for nearly normal incidence and at the Brewster angle. *Journal of Applied Spectroscopy*, 2012, vol. 79, no. 1, pp. 148–156. doi: 10.1007/s10812-012-9577-3

### Авторы

**Бобе Александра Сергеевна** — аспирант, Университет ИТМО, Санкт-Петербург, 197101, Российская Федерация, [sc 57211095600](http://orcid.org/0000-0001-7489-3567), [http://orcid.org/0000-0001-7489-3567](mailto:alexandrabobe@itmo.ru), [alexandrabobe@itmo.ru](mailto:alexandrabobe@itmo.ru)

**Вознесенская Анна Олеговна** — кандидат технических наук, доцент, доцент, Университет ИТМО, Санкт-Петербург, 197101, Российская Федерация, [sc 13607845500](http://orcid.org/0000-0002-4074-4341), <http://orcid.org/0000-0002-4074-4341>, [voznensenskaya@itmo.ru](mailto:voznensenskaya@itmo.ru)

**Бахолдин Алексей Валентинович** — кандидат технических наук, доцент, декан факультета, Университет ИТМО, Санкт-Петербург, 197101, Российская Федерация, [sc 6505787200](http://orcid.org/0000-0002-7788-1593), <http://orcid.org/0000-0002-7788-1593>, [bakholdin@itmo.ru](mailto:bakholdin@itmo.ru)

**Стригалева Владимир Евгеньевич** — кандидат физико-математических наук, доцент, профессор, Университет ИТМО, Санкт-Петербург, 197101, Российская Федерация, [sc 6603225596](http://orcid.org/0000-0002-7151-9235), <http://orcid.org/0000-0002-7151-9235>, [vestrigalev@itmo.ru](mailto:vestrigalev@itmo.ru)

**Васильев Владимир Николаевич** — доктор технических наук, профессор, член.-кор. АН РФ, ректор, Университет ИТМО, Санкт-Петербург, 197101, Российская Федерация, [sc 8388135700](http://orcid.org/0000-0001-5572-926X), <http://orcid.org/0000-0001-5572-926X>, [vnvasilev@itmo.ru](mailto:vnvasilev@itmo.ru)

### Authors

**Alexandra S. Bobe** — Postgraduate, ITMO University, Saint Petersburg, 197101, Russian Federation, [sc 57211095600](http://orcid.org/0000-0001-7489-3567), <http://orcid.org/0000-0001-7489-3567>, [alexandrabobe@itmo.ru](mailto:alexandrabobe@itmo.ru)

**Anna O. Voznesenskaya** — PhD, Associate Professor, Associate Professor, ITMO University, Saint Petersburg, 197101, Russian Federation, [sc 13607845500](http://orcid.org/0000-0002-4074-4341), <http://orcid.org/0000-0002-4074-4341>, [voznensenskaya@itmo.ru](mailto:voznensenskaya@itmo.ru)

**Aleksey V. Bakholdin** — PhD, Associate Professor, Dean, ITMO University, Saint Petersburg, 197101, Russian Federation, [sc 6505787200](http://orcid.org/0000-0002-7788-1593), <http://orcid.org/0000-0002-7788-1593>, [bakholdin@itmo.ru](mailto:bakholdin@itmo.ru)

**Vladimir E. Strigalev** — PhD, Associate Professor, Professor, ITMO University, Saint Petersburg, 197101, Russian Federation, [sc 6603225596](http://orcid.org/0000-0002-7151-9235), <http://orcid.org/0000-0002-7151-9235>, [vestrigalev@itmo.ru](mailto:vestrigalev@itmo.ru)

**Vladimir N. Vasilev** — D.Sc., Professor, Corresponding member of RAS, Rector, ITMO University, Saint Petersburg, 197101, Russian Federation, [sc 8388135700](http://orcid.org/0000-0001-5572-926X), <http://orcid.org/0000-0001-5572-926X>, [vnvasilev@itmo.ru](mailto:vnvasilev@itmo.ru)

Статья поступила в редакцию 01.03.2021  
Одобрена после рецензирования 31.03.2021  
Принята к печати 18.05.2021

Received 01.03.2021  
Approved after reviewing 31.03.2021  
Accepted 18.05.2021



Работа доступна по лицензии  
Creative Commons  
«Attribution-NonCommercial»