

ADÜ Ziraat Fakültesi Dergisi 2009; 6(1):87 - 90

EGE BÖLGESİNDE YETİŞTİRİLEN FARKLI PAMUK ÇEŞİTLERİNİN MAKİNALI HASADA İLİŞKİN BAZI FİZİKSEL ÖZELLİKLERİNİN BELİRLENMESİ*

Ahmet KILIÇKAN¹, M. Bülent COŞKUN¹

ÖZET

Bu çalışmada, Ege bölgesinde yoğun olarak yetiştiriciliği yapılan Nazilli 84 S, Beyaz Altın 119, Carmen gibi pamuk çeşitlerinin, lüle kopma kuvvetleri ile kopma enerjileri arasındaki ilişkinin belirlenmesi amaçlanmıştır. Kopma kuvvetleri, kopma enerjileri ve deformasyon miktarlarının belirlenmesi için pamuk kütlüleri, biri sabit diğeri hareketli olan iki tutucu ile çekilmiştir. Denemeler, X eksenini boyunca, 2.0, 4.0, 6.0 mms⁻¹ koparma hızlarında ve doğal nem değerinde gerçekleştirilmiştir. Pamuk kütlülerinin, çenet açıklığı, çenet derinliği, lülelerdeki tohum sayısı, ağırlık, terminal hızı, deformasyon, kopma kuvveti ve kopma enerjileri tespit edilmiştir. Koparma hızı arttıkça pamuk lülerinin kopma kuvvetleri, kopma enerjileri ve deformasyon miktarları da artmıştır. Üç çeşit arasında en yüksek deformasyon, kopma kuvveti ve kopma enerjisi, Carmen çeşidinde, 6 mms⁻¹ koparma hızında görülmüştür.

Anahtar Kelimeler: Pamuk, pamuk hasat makineleri, makinalı hasat

The Determination of Some Physical Properties for Machine Harvest of Different Cotton Varieties in Aegean Region

ABSTRACT

In this research, Nazilli 84 S, Beyaz Altın 119 and Carmen variety of cotton (*Gossypium hirsutum* L.) from Aegean Area were analyzed for some physical properties and relation of between rupture force and rupture energy under co. Cotton balls were pulled between two parallel hugs to determine the deformation, rupture force, and rupture energy. The tests were carried out at three deformation rates of 2.0, 4.0, 6.0 mms⁻¹, naturally harvest moisture and X axis. The average carpel openness, carpel depth, unit mass and terminal velocity, deformation, rupture force, and rupture energy of locks were investigated experimentally. Rupture force, rupture energy, and deformation of the cotton increased in magnitude with an increase in deformation rate. The highest deformation, rupture force and rupture energy among the tree varieties were obtained for Carmen at a deformation rate of 6.0 mms⁻¹.

Key words: Cotton, cotton harvesting machine, harvesting by machine

GİRİŞ

Pamuk hasadından elde edilen kütlü pamuk, işleme açısından çırçır, lifiyle tekstil, çekirdeğiyle de yağ ve yem sanayinin hammadde kaynağı durumundadır. Gerek bu sanayi kollarının çalışması, gerekse bu sektörlerin önemli sayıda çalışana istihdam etmesi açısından, pamuk üretiminde sürekliliğin önemi büyüktür (Gürsoy ve ark. 2002).

Önemli ve stratejik bir tarımsal ürün olan pamuğun hasadı, farklı büyüklüklerdeki alanlarda yetiştirildiği için özellikle işgücü gereksinimi açısından önemli bir sorun oluşturmaktadır. Her yıl dünyada üretilen pamuğun % 3 - 4'ü ülkemiz tarafından karşılanmaktadır. Ülkemizde ki pamuk ekim alanları yaklaşık olarak 719.000 hektar, lif üretimi ise 740.000 tondur (Chaudhry 2007). Türkiye'deki pamuk hasadının büyük bölümü insan eliyle yapılmaktadır. Pamuk üretiminde maliyet unsurlarına bakıldığında, hasat işçiliği giderlerinin toplam maliyet içerisindeki payının % 20'lere çıktığı

ve yine hasat işçiliği giderlerinin toplam işçilik giderleri içerisinde de en önemli gider payını oluşturduğu görülmektedir. 1990-2002 döneminde pamuk üretimi için işgücüne yapılan ödemelerin yaklaşık % 60-70'ini hasat işçilerine yapılan ödemeler oluşturmaktadır. Hasat döneminde işçi bulmaktaki zorluklar ve işgücü maliyetlerindeki artışlar, üreticileri makinalı hasada doğru yönlendirmektedir.

Ülkemizde, çoğunluğu Ege ve Güneydoğu Bölgesinde olmak üzere 500 adet kendi yürür, 2.1-3.8 ton depo kapasiteleri olan makina bulunmaktadır (TÜİK. 2008). Kullanılan bu yüksek kapasiteli hasat makineleri sadece büyük üretim alanlarında ve uzun kullanım sürelerinde ekonomik olabilmektedir.

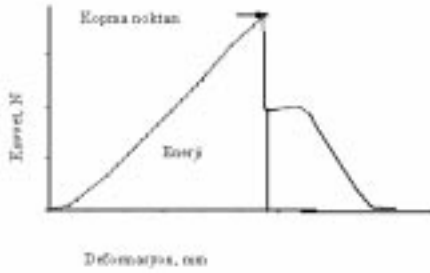
Özellikle daha küçük ve parçalı yapıda pamuk ekim alanlarına sahip küçük ölçekli pamuk yetiştiriciliği yapan çiftçilere yönelik olmak üzere, pamuğun hasat öncesi ve sonrası kalitesinde değişikliğe sebep vermeyecek yapıda küçük hacimli hasat makinelerinin tasarımı ve kullanımı ülkemiz

* Prömatik Bir Pamuk Hasat Makinası adlı Doktora tezinden üretilmiştir.

¹ Adnan Menderes Üniversitesi Ziraat Fakültesi Tarım Makinaları Bölümü, Aydın

pamuk ekonomisi açısından büyük öneme sahiptir. Bu tür makinelerin tasarımı ve geliştirilmelerinde, iş başarılarının belirlenmelerinde ve son olarak tüketiciye sunulan ürünün kalitesinin iyileştirilmeleri için pamuk bitkisi gibi bazı biyolojik materyallere ait çeşitli fiziksel ve teknik özelliklerinin bilinmesi gerekmektedir (Işık 1996; Ören ve ark. 2003; Kılıçkan 2008).

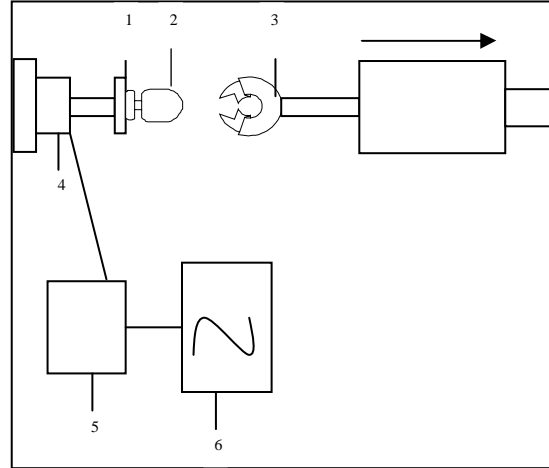
Statik ya da dinamik yük altında bulunan biyolojik materyaller, yapısal özelliklerine bağlı olarak tipik bazı davranışlar göstermektedirler. Bunlar akma ya da kopma şeklinde ortaya çıkmaktadır. Uygulanan basma kuvveti biyolojik materyalin kısılmasına, çekme kuvveti ise uzamasına neden olmaktadır. Şekil 1’de görülen kuvvet-deformasyon eğrisi yardımıyla materyalin, biyolojik akma sınırı, kopma noktası ve bu noktalara kadar oluşan kuvvet-deformasyon ve enerji değerleri belirlenebilmektedir (Alayunt 2000).



Şekil 1. Biyolojik materyallerin çekme yükü altındaki kuvvet-deformasyon eğrisinin genel karakteristiği

MATERYAL VE METOD

Araştırmada, Ege Bölgesinde yoğun olarak yetiştiriciliği yapılan Nazilli 84 S, Carmen ve Beyaz Altın 119 çeşidi pamuklar kullanılmıştır. Denemeler Şekil 2’de şematik resmi verilen TOS TRENCIN SN 55 model torna tezgâhı üzerine konumlandırılan düzenek kullanılarak üç farklı kopma hızında gerçekleştirilmiştir.



Şekil 2. Araştırmada kullanılan düzeniğin şematik görünümü (1. Sabit tutucu, 2. Kütlü pamuk, 3. Hareketli tutucu, 4. Dinamometre, 5. Amplifikatör, 6. X-Y yazıcı)

Denemelerde, kozalarının en az %60’ı açmış durumda iken(hasat dönemi gelmiş) pamuk dallarından, fiziksel kusurların olmamasına dikkat edilen saplı pamuk kozaları seçilerek kullanılmıştır. Denemeye alınan pamuk çeşitlerinin 0.01 mm hassasiyete sahip bir kumpas kullanılarak bazı fiziksel özellikleri belirlenmiştir (Şahin ve Ekşi 1998).

Denemeye alınan pamuk örneklerinde zedelenme gibi fiziksel kusurlar olmamasına dikkat edilmiş ve denemelere başlanmadan önce pamuk kütlülerinin çenet açıklığı, çenet derinliği gibi boyutları ölçülmüştür. Deneyler, hasat nem düzeyinde, koparma hızı ve çeşit için 10 tekerrürlü olarak yapılmış ve deneylerde toplam 90 pamuk kütlüsü kullanılmıştır. Koparma hızı değerleri 2.0 mms⁻¹, 4.0 mms⁻¹ ve 6.0 mms⁻¹ olarak alınmıştır (Khazaei *et al.* 2001 ve Güner vd. 2003). Bu amaçla kullanılan deneme düzeninde, kütlülerin koparılması için biri sabit diğeri hareketli iki kancalı tutucu kullanılmıştır.

Pamuk kütlüleri, deneme düzeninde TOS TRENCIN SN 55 model torna tezgahına konumlandırılan sabit tutucuya saplarından tutturulmuş ve hareketli tutucu, sabit yüklenme oranlarında üründen çekilmiştir. Hareketli tutucu pamuk kütlüsünü çekmeye başladığı anda, ölçme alanı 0-1000 kp olan ve basıya çalışan dinamometre üzerinde oluşan impuls amplifikatöre gönderilmekte, kuvvet bilgisini taşıyan impuls amplifikatörde kütlünün çeşidine göre 1000 ve/veya 2000 kat yükseltilerek X-Y yazıcısına verilmektedir. Yazıcıya yerleştirilmiş olan kağıtta yatay eksen de deformasyon ve zaman, düşey eksen de kuvvet bulunacak şekilde grafikler çizdirilmiştir.

Yapılan denemelerde, kütlülerin çenetlerden kopma noktasındaki kuvvet, bu noktadaki

deformasyon ve kopma noktasına kadar ki eğrinin altındaki alan da enerji olarak alınmıştır. Elde edilen bu alanlar PLACOM KP - 80 marka dijital bir planimetre kullanılarak okunmuş ve enerji değerleri belirlenmiştir (Braga *et al.* 1999). Elde edilen verilerin istatistiksel analizini yapmak amacıyla da TARİST istatistik paket programı kullanılmıştır.

BULGULAR ve TARTIŞMA

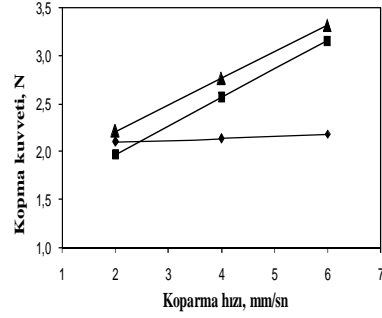
Denemeye alınan kütlü pamuk çeşitlerine ait belirlenen bazı fiziksel özellikler Çizelge 1 de verilmiştir. Kullanılan çeşitlere ait çenet açıklıklarının ortalama değerlerine bakıldığında en yüksek değer 42.53 mm ile Nazilli 84 çeşidinde en düşük değer ise 36.50 mm ile Carmen çeşidinde bulunmuştur. Beyaz Altın 119 çeşidinde ise çenet açıklığı ortalama olarak 40.25 mm bulunmuştur. Çenet derinliği ortalama değerleri ise Nazilli 84, Carmen ve Beyaz Altın çeşitlerinde sırasıyla, 27.42, 27.00 ve 26.53 mm tespit edilmiştir. Her çeşit için lüle içinde bulunan tohum sayılarının ortalamalarına bakıldığında Nazilli 84 için 26.50 adet, Carmen için 26.80 adet ve Beyaz Altın çeşidi için 24.40 adet bulunmuştur. Tüm pamuk çeşitleri hasat dönemine geldiği nem değerlerinde denemeye alınmış ve bu nem değerleri kuru baz da tespit edilmiştir. Nazilli 84 çeşidi için %6.67, Carmen çeşidi için %7.05 ve Beyaz Altın çeşidi için %6.55 nem değeri bulunmuştur.

Çizelge 1. Pamuk çeşitlerine ait bazı fiziksel özelliklerin ortalama değerleri

Özellik	Nazilli 84	Beyaz Altın 119	Carmen
Nem Değeri (%)	6.67a	6.55a	7.05a
Lüledeki tohum sayısı (adet)	26.50a	24.40a	26.80a
Çenet açıklığı (mm)	42.53a	40.25ab	36.50b
Çenet derinliği (mm)	27.42a	26.53a	27.00a
Terminal hız değeri (m/s)	1.51a	1.51a	1.57a
Ağırlık (g)	5.89a	5.97a	5.19b

Pamuk kütlüsü kopma kuvveti değerlerine bakıldığında, denemelerin yapıldığı, Beyaz Altın 119 ve Carmen gibi makinalı hasada uygunluğu ile bilinen çeşitlerin, kopma kuvvetlerinin 2 mms⁻¹, 4 mms⁻¹, ve 6 mms⁻¹ lik koparma hızları için 2 N ila 3.2 N arasında olduğu tespit edilmiştir. En düşük kopma kuvveti, Beyaz Altın 119 çeşidinde, 2 mms⁻¹ koparma hızı için 2 N olarak bulunmuştur. En yüksek

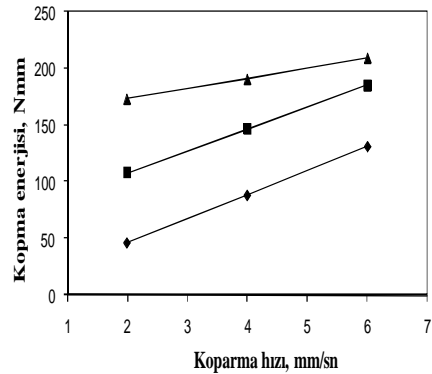
kopma kuvveti de, Carmen çeşidinde 6 mms⁻¹ koparma hızında 3.2 N olarak bulunmuştur. 4 mms⁻¹ koparma hızında ise kopma kuvveti değeri Beyaz Altın 119 ve Carmen çeşitleri için sırasıyla 2.4 ve 2.8 N bulunmuştur.



Şekil 3. Pamuk çeşitlerinin farklı koparma hızlarındaki kopma kuvvetleri değişimi, —◆—, Nazilli 84; —■—, Beyaz Altın, —▲— Carmen.

Koparma hızları arttıkça kopma kuvvetlerinin de arttığı görülmüştür. Bununla birlikte Ege bölgesinde yetiştiriciliği yoğun yapılan çeşitlerden olan ve genellikle elle hasat edilen Nazilli 84 çeşidinde hızları artsa bile kopma kuvvetlerinde çok fazla yükselme olmadığı görülmüştür. Tüm koparma hızları (2, 4, 6 mms⁻¹) için çeşidin yaklaşık olarak kopma kuvveti değerinin 2 N dolayında olduğu tespit edilmiştir (Şekil 3).

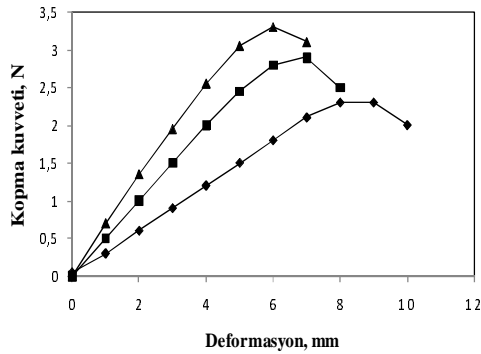
Yapılan bir çalışmada Nazilli 84 çeşidi için kopma kuvveti değerleri tek çenet için ortalama olarak 0.284 N olarak bulunmuştur. Her kütlüde de 4 çenet olduğuna göre bir kütlünün kopma kuvveti değeri ortalama olarak 1.136 N olarak bulunmuştur (Coşkun 2002). Bu durum ilk bakıldığında Nazilli 84 S çeşidinin daha az kuvvetlerle koparılabileceği anlamına gelmektedir.



Şekil 4. Pamuk çeşitlerinin farklı koparma hızlarındaki kopma enerjileri değişimi, —◆—, Nazilli 84; —■—, Beyaz Altın, —▲— Carmen.

Pamuk çeşitlerinin farklı koparma hızlarındaki kopma enerjileri değişimi incelendiğinde ise Nazilli 84 S, Beyaz Altın 119 ve Carmen çeşitleri için, 2, 4, 6 mms^{-1} koparma hızları için sırası ile 50-100 Nmm, 100-150 Nmm ve 160-200 Nmm arasında olduğu görülmüştür (Şekil 4). En düşük kopma enerjisi tüm koparma hızları için Nazilli 84 çeşidinde, en yüksek kopma enerjisi de yine tüm hızlar için Carmen çeşidinde tespit edilmiştir. Ancak tüm çeşitler için koparma hızları arttıkça kopma enerjilerinde artış görülmektedir.

Bulunan kopma enerjileri, kopma kuvveti değerleri ile birlikte incelendiğinde, üç farklı koparma kuvvetinde sabit kopma kuvveti değerleri bulunan Nazilli 84 çeşidinde hızlar arttıkça kopma enerjisinin arttığı gözlenmektedir. Bu durum deformasyonun bu çeşit için en yüksek olduğu anlamına gelmektedir. Beyaz Altın 119 ve Carmen çeşitlerinde ise koparma hızları arttıkça kopma kuvvetlerinde ve kopma enerjilerinde paralel bir artış gözlenmektedir. Bu sonuç bu çeşitlerde deformasyonun daha az olduğu anlamındadır (Şekil 5).



Şekil 5. Kütlü pamuk çeşitlerinin 6 mm/s koparma hızı için kuvvet-deformasyon eğrisi, ◆, Nazilli 84; ■, Beyaz Altın, ▲ Carmen.

Şekil 5'te koparma hızlarında en yüksek hız olan 6 mms^{-1} hız için kuvvet-deformasyon eğrileri görülmektedir. Elde edilen sonuçlara bakıldığında, Carmen çeşidinde en yüksek kopma kuvvetinin ve en düşük deformasyon miktarının olduğu görülmektedir. Beyaz Altın 119 çeşidinde daha düşük kopma kuvvetine karşın daha fazla deformasyon olduğu görülmektedir. En düşük kopma kuvveti ve en yüksek deformasyon miktarı Nazilli 84 çeşidinde bulunmuştur.

Sonuç olarak, elde edilen tüm değerler incelendiğinde, Nazilli 84 çeşidinin düşük kopma kuvveti ve kopma enerjisine sahip olduğu, buna karşın deformasyon değerinin yüksek olduğu, Carmen çeşidinin ise tüm koparma hızlarında en yüksek kopma kuvveti ve kopma enerjisine sahip

olduğu ancak buna karşın en düşük deformasyon değerine sahip olduğu, Beyaz Altın 119 çeşidinin ise Carmen çeşidine paralel sonuçlar gösterdiği ancak daha düşük kopma kuvveti ve enerjisi değerlerine sahip olduğu ve bu çeşide göre daha fazla deformasyon değeri olduğu söylenebilir.

KAYNAKLAR

- Alayunt, N. 2000. Biyolojik Malzeme Bilgisi. Ege Üniversitesi Ziraat Fakültesi Yayınları No: 541 Ders kitabı: 63 s., İzmir.
- Braga, C.G., Couto, S.M., Hara, T. and Neto, A. 1999. Mechanical behaviour of macadamia nut under compressing loading. Journal of Agricultural Engineering Research , 72,(3); 239-245.
- Chaudhry, M., Rafiq, 2007. Harvesting and Ginning of Cotton in the World. International Cotton Advisory Committee, Washington.
- www.icac.org/cotton_info/speeches/Chaudhry/BW97.PDF, Erişim Temmuz 2007.
- Coşkun, M. B., 2002. Determination of relationships between various aerodynamics physico-mechanical and fiber properties in cotton, Turkish Journal of Agricultural and Forestry, 26 ,363-368.
- Güner, M., Dursun, E. and Dursun, İ. 2003. Mechanical behaviour of hazelnut under compression loading. Biosystems Engineering ,85(4); 485-491.
- Gürsoy, S., Karademir, E., Kardemir, Ç., 2002. Güney Anadolu Bölgesi Pamuk Tarımında Mekanizasyon Uygulamalarında Karşılaşılan Sorunlar ve Çözüm Önerileri, Türkiye V. Pamuk ve Tekstil Sempozyumu, Bildiriler, K. Maraş.
- Işık, A., 1996. Makinalı Pamuk Hasadı ve Türkiye'de Geleceği, Çukurova Üniversitesi Ziraat Fakültesi Dekanlığı Yayın No: 112, 7-9, Kahramanmaraş.
- Khazaei, J., Lar, M., Pour, R. and Mohtasabi, S. 2001. Mechanical strength of chick pea grains under static loading. University of Tehran , Karaj, İran.
- Kılıçkan, A., 2008. Pnömatik Bir Pamuk Hasat Makinası Tasarımı, Doktora Tezi, Ankara Üniversitesi Fen Bilimleri Enstitüsü, Ankara.
- Mohsenin, N. N. 1970. Physical properties of plant and animal materials. Gordon and Breach Science Publishers, New York.
- Ören, M. Ve Yaşar, B., 2003. Türkiye'de Pamuk Hasat Makinasının Kullanımı, Türkiye VI. Tarım Ekonomisi Kongresi (16-18 Eylül 2004). Tokat.
- Şahin, A., ve Ekşi, İ., 1998. Pamuk Tarımı, Nazilli Pamuk Araştırma Enstitüsü Yayınları, Nazilli.
- TÜİK, 2008. Bitkisel Üretim İstatistikleri. http://www.tuik.gov.tr/PreTablo.do?tb_id=45&ust_id=13 , Erişim: Mart 2009.

Geliş Tarihi : 14.01.2009

Kabul Tarihi : 05.03.2009

Copyright of Journal of Adnan Menderes University, Agricultural Faculty is the property of Adnan Menderes University and its content may not be copied or emailed to multiple sites or posted to a listserv without the copyright holder's express written permission. However, users may print, download, or email articles for individual use.