



### Science Arts & Métiers (SAM)

is an open access repository that collects the work of Arts et Métiers Institute of Technology researchers and makes it freely available over the web where possible.

This is an author-deposited version published in: <https://sam.ensam.eu>  
Handle ID: <http://hdl.handle.net/10985/9676>

#### To cite this version :

Michel BLANC, Pierre OSMOND, Thierry PALIN-LUC, Claude BATHIAS - Dispositif d'essai de fatigue d'une éprouvette. 2015-01-23. Brevet n° FR 3008 793

Any correspondence concerning this service should be sent to the repository

Administrator : [archiveouverte@ensam.eu](mailto:archiveouverte@ensam.eu)



19 RÉPUBLIQUE FRANÇAISE  
INSTITUT NATIONAL  
DE LA PROPRIÉTÉ INDUSTRIELLE  
PARIS

11 N° de publication :  
(à n'utiliser que pour les  
commandes de reproduction)

3 008 793

21 N° d'enregistrement national : 13 57198

51 Int Cl<sup>8</sup> : G 01 N 3/32 (2013.01)

12 DEMANDE DE BREVET D'INVENTION

A1

22 Date de dépôt : 22.07.13.

30 Priorité :

43 Date de mise à la disposition du public de la  
demande : 23.01.15 Bulletin 15/04.

56 Liste des documents cités dans le rapport de  
recherche préliminaire : *Se reporter à la fin du  
présent fascicule*

60 Références à d'autres documents nationaux  
apparentés :

Demande(s) d'extension :

71 Demandeur(s) : PEUGEOT CITROEN AUTOMO-  
BILES SA Société anonyme — FR et ARTS - ASSO-  
CIATION DE RECHERCHE POUR LA TECHNOLOGIE  
ET LES SCIENCES Association loi de 1901 — FR.

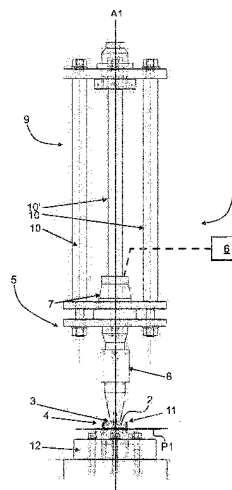
72 Inventeur(s) : BLANC MICHEL, OSMOND PIERRE,  
PALIN-LUC THIERRY et BATHIAS CLAUDE.

73 Titulaire(s) : PEUGEOT CITROEN AUTOMOBILES  
SA Société anonyme, ARTS - ASSOCIATION DE  
RECHERCHE POUR LA TECHNOLOGIE ET LES  
SCIENCES Association loi de 1901.

74 Mandataire(s) : PEUGEOT CITROEN AUTOMO-  
BILES SA Société anonyme.

54 DISPOSITIF D'ESSAI DE FATIGUE D'UNE EPROUVETTE.

57 L'invention porte sur un dispositif d'essai de fatigue (1)  
d'une éprouvette (2) comprenant un châssis (9) pourvu d'au  
moins une matrice (4) de réception de l'éprouvette (2). Le  
dispositif d'essai de fatigue (1) comprend un système de dé-  
livrance (5) à l'éprouvette (2) de sollicitations à fréquence ul-  
trasonore comprise entre 10 kHz et 70 kHz.



FR 3 008 793 - A1



## DISPOSITIF D'ESSAI DE FATIGUE D'UNE EPROUVETTE

[0001] L'invention porte sur dispositif d'essai de fatigue d'une éprouvette comprenant un châssis pourvu d'au moins une matrice de réception de l'éprouvette.

5 [0002] Le document 2 681 943 décrit un dispositif pour analyser et mesurer les propriétés mécaniques, notamment les niveaux de tension, sur une structure souple tendue. La structure souple tendue est par exemple un tissu enduit, tendu, prétendu ou autre, destiné à constituer un abri ou un velum ou analogue, tel que par exemple une structure gonflable.

10 [0003] Le dispositif comprend une embase rigide de positionnement, en forme d'anneau, dont une face présente des moyens destinés à plaquer cette embase contre une face de la structure souple tendue à analyser ; un pot vibrant, relié rigidement par des bras à l'embase rigide, et alimenté par une source de courant alternatif pour émettre une vibration ; une tige de liaison rigide, reliée à une  
15 extrémité au pot vibrant et à son autre extrémité à une ventouse destinée à plaquer cette tige contre la face de la structure souple comprise à l'intérieur de l'embase ; un capteur de force, monté sur la tige de liaison, destiné à mesurer la force dynamique émise par le pot et un capteur de déplacements, destiné à mesurer les déplacements instantanés au centre de la structure souple comprise  
20 dans l'embase, lorsque cette structure est soumise à une force dynamique, et à émettre un signal représentatif de ce déplacement au voisinage de la ventouse, et une unité de calcul. L'unité de calcul est destinée à recevoir les signaux émis respectivement par le capteur de force et le capteur de déplacement en fonction de la fréquence d'excitation ; à traiter ces deux signaux au moyen d'une carte  
25 d'acquisition ; à calculer le rapport complexe des deux signaux en fonction de la fréquence de la vibration émise ; à afficher un résultat représentatif de la propriété mesurée.

[0004] Un tel dispositif s'avère inadapté pour réaliser des essais à des fréquences de fonctionnement qui dépassent 100 Hz. En effet, un tel essai nécessite la  
30 réalisation de 108 cycles ce qui présente une durée et un coût méritant d'être diminués.

[0005] Un but de la présente invention est de proposer un dispositif d'essai de fatigue d'une éprouvette qui permet de diminuer des temps d'essai en fatigue de l'éprouvette, tout en permettant de réaliser des cycles d'essai en très grand nombre, typiquement de l'ordre de  $10^{10}$  cycles pour dimensionner au mieux une pièce d'un véhicule automobile notamment.

[0006] Un dispositif de la présente invention est un dispositif d'essai de fatigue d'une éprouvette comprenant un châssis pourvu d'au moins une matrice de réception de l'éprouvette.

[0007] Selon la présente invention, le dispositif d'essai de fatigue comprend un système de délivrance à l'éprouvette de sollicitations à fréquence ultrasonore comprise entre 10 kHz et 70 kHz.

[0008] De préférence, le système de délivrance comprend au moins un convertisseur piézoélectrique, au moins un booster et au moins une sonotrode.

[0009] Le booster et la sonotrode sont avantageusement portés par un montant central que comprend le châssis.

[0010] Le montant central est de préférence ménagé orthogonalement à un plan contenant la matrice.

[0011] Le dispositif d'essai de fatigue comprend avantageusement des moyens de centrage de l'éprouvette sur la matrice.

[0012] Le dispositif d'essai de fatigue comprend avantageusement des moyens d'encastrement de l'éprouvette.

[0013] Le dispositif d'essai de fatigue comprend avantageusement des moyens de mise sous pression d'une face inférieure de l'éprouvette.

[0014] Le dispositif d'essai de fatigue comprend avantageusement au moins une jauge de déformation qui équipe la face inférieure de l'éprouvette.

[0015] De préférence, la jauge de déformation est associée à une chaîne d'acquisition de données extensométriques.

[0016] D'autres caractéristiques et avantages de la présente invention apparaîtront à la lecture de la description qui va en être faite d'exemples de réalisation, en relation avec les figures des planches annexées, dans lesquelles :

- 5 • La figure 1 est une vue schématique d'un dispositif d'essai de fatigue de la présente invention.
- La figure 2 est une vue de dessous d'une éprouvette adaptée pour le dispositif d'essai de fatigue illustré sur la figure précédente.
- La figure 3 est une vue en coupe de l'éprouvette représentée sur la figure 2.
- 10 • La figure 4 est une vue de dessous de l'éprouvette illustrée sur les figures 2 et 3.
- Les figures 5 à 7 sont des illustrations schématiques partielles de variantes de réalisation du dispositif représenté sur la figure 1.
- 15 • La figure 8 est une représentation d'une déformation de l'éprouvette illustrée sur les figures 2 à 4, lors d'une mise en œuvre du dispositif illustré sur la figure 1.

[0017] Dans le domaine automobile notamment, il est nécessaire de connaître avec précision une robustesse des matériaux employés. Plus particulièrement, il est souhaitable de connaître un comportement en fatigue de tels matériaux pour permettre un dimensionnement au plus juste de pièces, telles qu'un carter-cylindre, 20 une culasse ou analogue, sous des contraintes de forte pression hydrostatique et/ou pour des contraintes fortement biaxiales et/ou sous des contraintes cycliques importantes, conduisant typiquement à des durées de vie supérieures à  $10^8$  cycles.

[0018] Sur la figure 1, un dispositif d'essai de fatigue 1 est destiné à solliciter à haute fréquence, c'est-à-dire à une fréquence supérieure à une dizaine de 25 kilohertz, en flexion une éprouvette 2 conformée en un disque ou en un polygone afin de caractériser une contrainte équi-biaxiale.

[0019] Selon la présente invention, le dispositif d'essai de fatigue 1 comprend au moins un poinçon 3 de forme hémisphérique ou analogue, au moins une matrice 4 pour recevoir ladite éprouvette 2 et un système de délivrance 5 de sollicitations à 30 fréquence ultrasonore, typiquement comprise entre 10 kHz et 70 kHz. La matrice 4

est indifféremment une matrice 4 de forme annulaire ou d'une autre forme permettant l'obtention de plusieurs contacts ponctuels entre la matrice 4 et l'éprouvette 2.

5 [0020] Le système de délivrance 5 comprend préférentiellement au moins un convertisseur piézoélectrique 6, un booster 7 et une sonotrode 8. Le convertisseur piézoélectrique 6 est destiné à transformer un signal électrique en une vibration ultrasonore. Le booster 7 est à même d'amplifier une vibration ultrasonore fournie par le convertisseur piézoélectrique 6. La sonotrode 8 est une pièce métallique qui, soumise à une vibration ultrasonore, est apte à restituer une telle énergie vibratoire  
10 à l'éprouvette 2. La sonotrode 8 est équipée du poinçon 3.

[0021] Le booster 7 et la sonotrode 8 sont portés par un châssis 9 comportant par exemple trois montants parallèles 10,10', dont un montant central 10' porteur du booster 7 et de la sonotrode 8. Le châssis 9, et plus particulièrement le montant central 10', permet une application d'un effort statique sur l'éprouvette 2  
15 nécessaire à la réalisation d'un essai à contrainte moyenne non nulle. Lors d'un tel essai, l'éprouvette 2 est positionnée centrée entre le poinçon 3 et la matrice 4.

[0022] Une procédure de positionnement permet un alignement vertical des pièces qui transmettent l'effort, à savoir le booster 7, la sonotrode 8 et le poinçon 3, selon un axe d'extension A1 du montant central 10'. La matrice 4 est contenue à  
20 l'intérieur d'un plan P1 qui est orthogonal à l'axe d'extension A1. Compte-tenu des contraintes de jeu nécessaires à l'obtention de conditions de résonances propres au système de délivrance 5 d'efforts à plusieurs kilohertz, il est nécessaire qu'un centrage du montant central 10', du booster 7 et de la sonotrode 8 sur le dispositif d'essai de fatigue 1 soit réalisé avec précision.

25 [0023] En parallèle, l'éprouvette 2 est centrée par rapport à la matrice 4 de manière à assurer un centrage du point d'application d'effort par le poinçon 3 sur la face supérieure 17 de l'éprouvette 2. Dans ce but, le dispositif d'essai de fatigue 1 est pourvu de moyens de centrage 11 de l'éprouvette 2 sur la matrice 4. Les moyens de centrage 11 sont préférentiellement portés par un bâti 12 qui est équipé de la  
30 matrice 4.

[0024] Sur la figure 2, l'éprouvette 2 comporte une face inférieure 13 qui est en contact avec la matrice 4 en position de test de l'éprouvette 2. La face inférieure 13 est opposée à la face supérieure 17 de l'éprouvette 2. La face inférieure 13 est pourvue d'au moins une jauge de déformation 14, notamment du type rosette trois directions ou analogue. La jauge de déformation 14 est associée à une chaîne d'acquisition 14' de données extensométriques qui permet, à l'incertitude de collage de la jauge de déformation 14 près, de vérifier la bonne qualité du centrage de l'éprouvette 2.

[0025] Le dispositif d'essai de fatigue 1 est apte à exercer une flexion répétée sur l'éprouvette à une très haute fréquence de sollicitation, notamment supérieure à 10 kHz. De manière à atteindre les hautes fréquences visées, on utilise un phénomène de résonance permettant l'application de vibrations mécaniques et la sollicitation de l'éprouvette 2 à fréquence ultrasonore. Le recours à des phénomènes de résonance nécessite que le convertisseur piézoélectrique 6, le booster 7, la sonotrode 8 et l'éprouvette 2 résonnent tous à une fréquence de sollicitation choisie, par exemple 20 kHz.

[0026] Sur la figure 3, l'éprouvette 2 est susceptible d'être d'une première épaisseur E1 en son centre C qui est inférieure à une deuxième épaisseur E2 prise en périphérie de l'éprouvette 2 notamment pour étudier un effet de rugosité et/ou de surface. Les dimensions de l'éprouvette 2 sont déterminées pour l'obtention d'une résonance à une fréquence du premier mode de vibration choisie entre 10 et 70 kHz. La fréquence préférentiellement choisie est 20 kHz. A titre d'exemple, l'éprouvette 2 présente une première épaisseur E1 qui est de l'ordre de 6 mm à +/- 0.05 mm près et un diamètre D compris entre 45 mm et 50 mm, préférentiellement de 48 mm, à 0,1 mm près.

[0027] Suite à l'application du poinçon 3 contre le centre C de l'éprouvette 2, un déplacement généré du centre C de l'éprouvette est du type flexion de membrane. Il en résulte qu'un état plan de contrainte de traction équibiaxiale 15 apparaît alors sur la face inférieure 13 de l'éprouvette 12, tel qu'illustré sur la figure 4. Afin de déterminer un champ de contraintes sur l'éprouvette 2, un modèle numérique est utilisé à partir d'un code de calcul à éléments finis utilisant un modèle axisymétrique à deux dimensions d'axe Z orthogonal au plan P1.

[0028] Sur les figures 5 à 7, sont représentées diverses variantes du dispositif d'essai de fatigue 1

[0029] Sur la figure 5, l'éprouvette 2 est maintenue par des moyens d'encastrement 16 qui enserrant l'éprouvette 2 sur sa face supérieure 17 et sa face inférieure 13.

5 Les moyens d'encastrement 16 sont par exemple constitués de pinces ou analogues. L'éprouvette 2 est préférentiellement renforcée aux zones d'encastrement 18 qui sont au contact des moyens d'encastrement 16. Un tel renforcement est par exemple obtenu par grenailage ou épauement des zones d'encastrement 18. Ces dispositions visent à éviter une fissuration de  
10 l'éprouvette 2 qui est susceptible de présenter une première épaisseur de l'ordre de 1 mm, dans ce cas-là.

[0030] Sur la figure 6, le dispositif de fatigue 1 comprend deux sonotrodes 8 qui sont respectivement en contact avec la face supérieure 17 et la face inférieure 13 de l'éprouvette 2, en étant disposées en opposition l'une par rapport à l'autre.

15 Dans ce cas-là, les matrices 4 sont en pluralité et sont également respectivement en contact avec la face supérieure 17 et la face inférieure 13 de l'éprouvette.

[0031] Sur les figures 5 et 6, chaque sonotrode 8 comprend un point d'appui 19 qui est annulaire tandis que sur la figure 7, le point d'appui 19 est ponctuel. Sur cette dernière figure, les moyens d'encastrement 16 sont associés à des moyens  
20 de mise sous pression 20 de la face inférieure 13 de l'éprouvette 2. Le gaz sous pression s'oppose ainsi aux sollicitations vibratoires délivrées par la sonotrode 8.

[0032] Sur la figure 8, est représentée en ordonnée la déformation de l'éprouvette 2 et en abscisse le rayon R du point où est considérée la déformation, le centre C de l'éprouvette 2 étant placé au point zéro. Il est remarquable que l'état de  
25 déformation au centre C de la face inférieure 13 de l'éprouvette 2 est purement équibiaxial.

[0033] L'ensemble de ces dispositions est tel qu'un temps d'essai est réduit au minimum et permet l'obtention de résultats expérimentaux pour un dimensionnement juste nécessaire de pièces à réaliser. De plus, l'ensemble de  
30 ces dispositions est tel qu'un très grand nombre de cycles est réalisable en un temps réduit, le nombre de cycles atteignant  $10^{10}$  cycles. De plus, il est possible



d'étudier l'influence de défauts structurels sur les propriétés et modes d'endommagement en fatigue biaxiale dans le domaine des très grandes durées de vie. En effet, dans de nombreux systèmes mécaniques les pièces sont chargées de façon multiaxiale durant de très grands nombres de cycles (pièces de 5 moteurs thermiques ou électriques, machines tournantes, roues de train, etc.). Il est donc nécessaire de bien connaître les mécanismes d'endommagement dans le régime gigacyclique sous des chargements représentatifs de la complexité de la réalité pour dimensionner les pièces avec des méthodes fiables et robustes.

## REVENDICATIONS

1. Dispositif d'essai de fatigue (1) d'une éprouvette (2) comprenant un châssis (9) pourvu d'au moins une matrice (4) de réception de l'éprouvette (2), caractérisé en ce que le dispositif d'essai de fatigue (1) comprend un système de délivrance (5) à l'éprouvette  
5 (2) de sollicitations à fréquence ultrasonore comprise entre 10 kHz et 70 kHz.
2. Dispositif d'essai de fatigue (1) selon la revendication précédente, caractérisé en ce que le système de délivrance (5) comprend au moins un convertisseur piézoélectrique (6), au moins un booster (7) et au moins une sonotrode (8).
3. Dispositif d'essai de fatigue (1) selon la revendication 2, caractérisé en ce que le  
10 booster (7) et la sonotrode (8) sont portés par un montant central (10') que comprend le châssis (9).
4. Dispositif d'essai de fatigue (1) selon la revendication 3, caractérisé en ce que le montant central (10') est ménagé orthogonalement à un plan (P1) contenant la matrice (4).
- 15 5. Dispositif d'essai de fatigue (1) selon l'une quelconque des revendications précédentes, caractérisé en ce que le dispositif d'essai de fatigue (1) comprend des moyens de centrage (11) de l'éprouvette (2) sur la matrice (4).
6. Dispositif d'essai de fatigue (1) selon l'une quelconque des revendications  
20 précédentes, caractérisé en ce que le dispositif d'essai de fatigue (1) comprend des moyens d'encastrement (16) de l'éprouvette (2).
7. Dispositif d'essai de fatigue (1) selon l'une quelconque des revendications précédentes, caractérisé en ce que le dispositif d'essai de fatigue (1) comprend des moyens de mise sous pression (20) d'une face inférieure (13) de l'éprouvette (2).
8. Dispositif d'essai de fatigue (1) selon la revendication 7, caractérisé en ce que le  
25 dispositif d'essai de fatigue (1) comprend au moins une jauge de déformation (14) qui équipe la face inférieure (13) de l'éprouvette (2).
9. Dispositif d'essai de fatigue (1) selon la revendication 8, caractérisé en ce que la jauge de déformation (14) est associée à une chaîne d'acquisition (14') de données extensométriques.

1 / 4

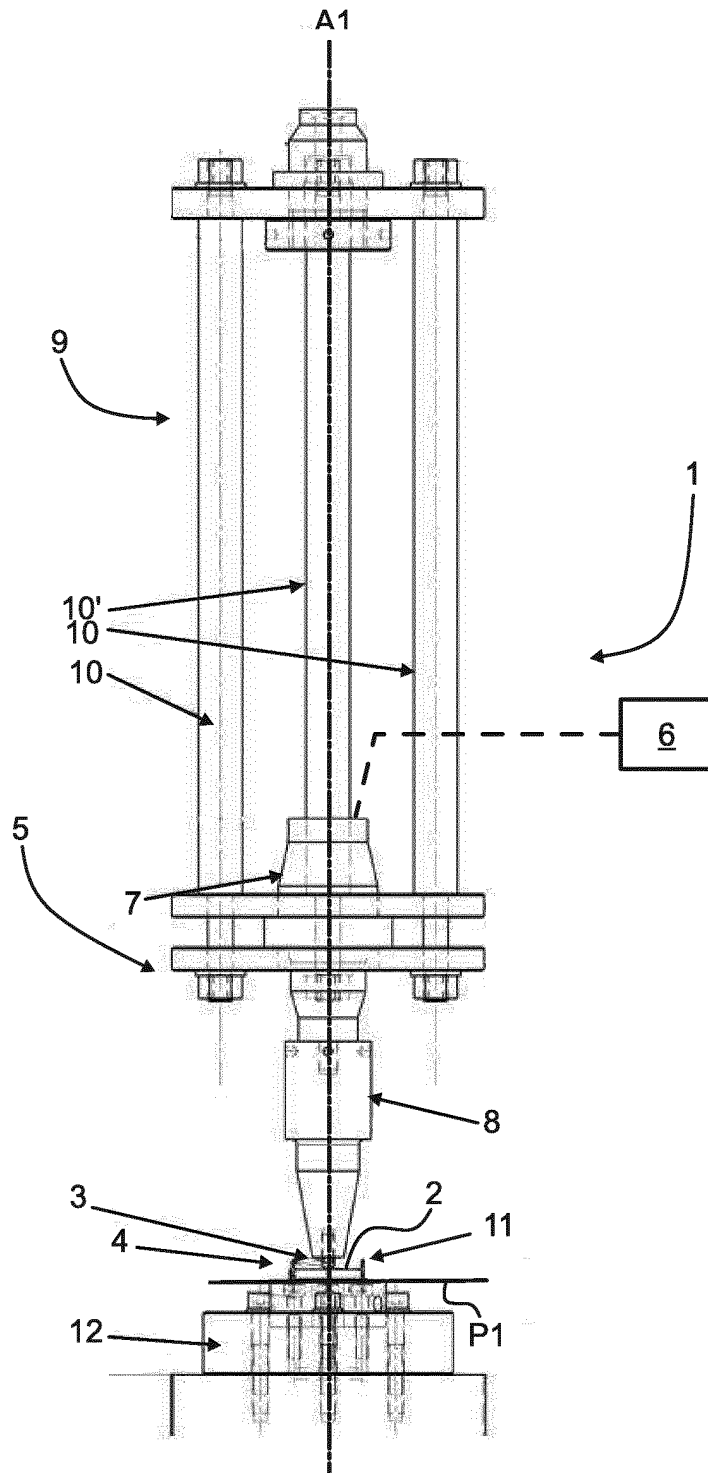
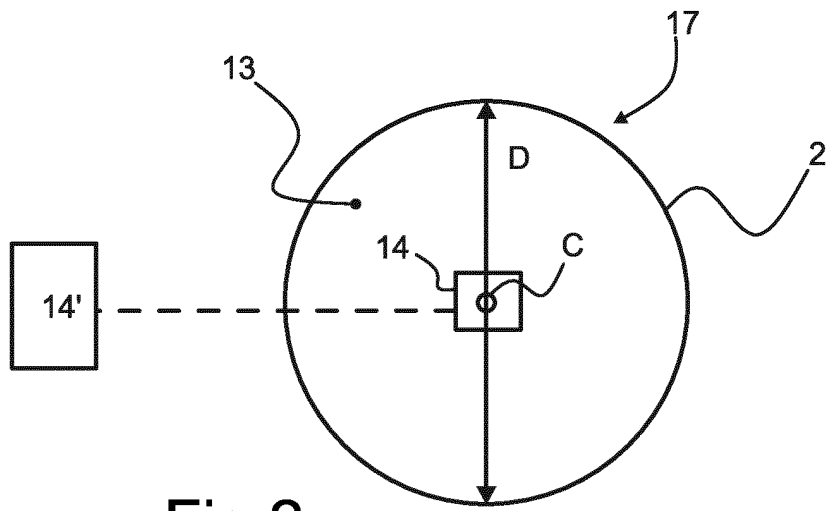
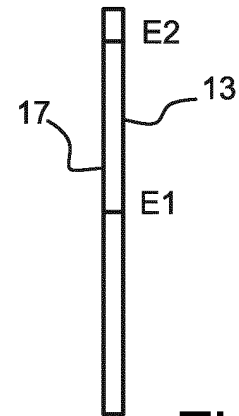
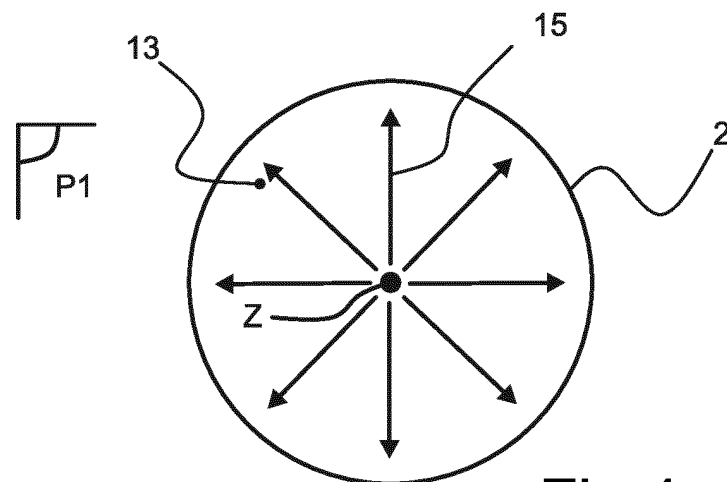


Fig.1

**2 / 4****Fig.2****Fig.3****Fig.4**



4 / 4

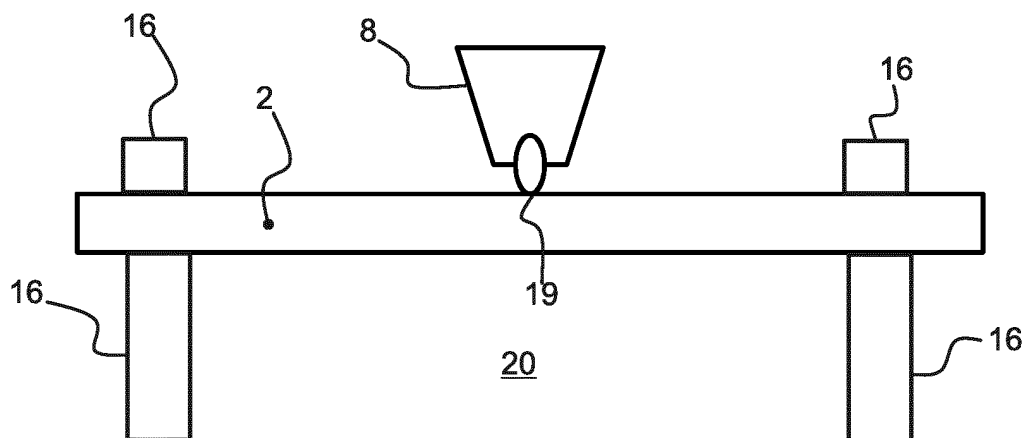


Fig.7

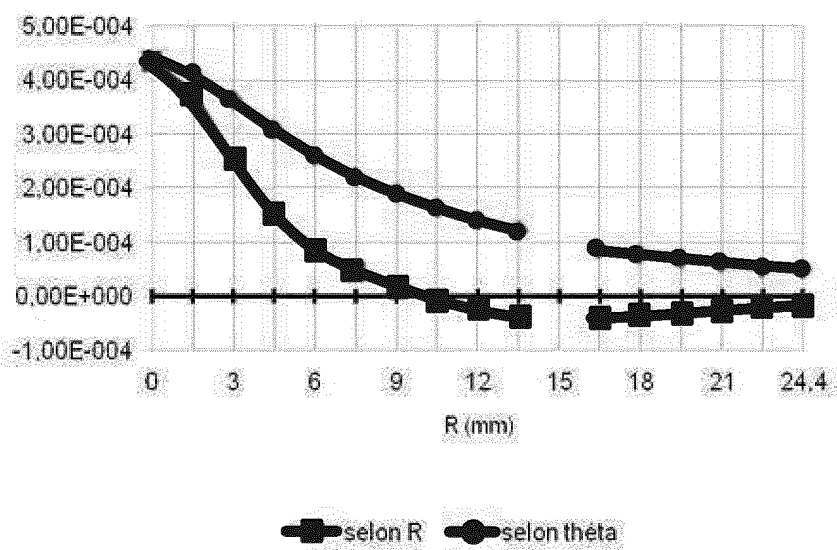


Fig.8



**RAPPORT DE RECHERCHE  
PRÉLIMINAIRE**

N° d'enregistrement  
national

établi sur la base des dernières revendications  
déposées avant le commencement de la recherche

FA 784033  
FR 1357198

DOCUMENTS CONSIDÉRÉS COMME PERTINENTS		Revendication(s) concernée(s)	Classement attribué à l'invention par l'INPI
Catégorie	Citation du document avec indication, en cas de besoin, des parties pertinentes		
X	D Backe ET AL: "Very high cycle fatigue of carbon fibre reinforced polymers (VHCFRP): Development of an ultrasonic testing system in combination with nondestructive online testing.",  28 juin 2011 (2011-06-28), XP055106527, 5th VHCF-Conference and SPP1466-workshop, Berlin Extrait de l'Internet: URL:http://www.spp1466.uni-siegen.de/poster/PDFs/Poster-1-Balle-Boller.pdf [extrait le 2014-03-10] * le document en entier *	1-9	G01N3/32
X	XUE ET AL: "Development of a three-point bending fatigue testing methodology at 20kHz frequency", INTERNATIONAL JOURNAL OF FATIGUE, BUTTERWORTH SCIENTIFIC LTD, GUILDFORD, GB, vol. 29, no. 9-11, 23 août 2007 (2007-08-23), pages 2085-2093, XP022209296, ISSN: 0142-1123, DOI: 10.1016/J.IJFATIGUE.2007.03.018 * alinéa [0002] - alinéa [0003]; figure 1 *	1	DOMAINES TECHNIQUES RECHERCHÉS (IPC)  G01N
X	BATHIAS ET AL: "Piezoelectric fatigue testing machines and devices", INTERNATIONAL JOURNAL OF FATIGUE, BUTTERWORTH SCIENTIFIC LTD, GUILDFORD, GB, vol. 28, no. 11, 6 mai 2006 (2006-05-06), pages 1438-1445, XP027950363, ISSN: 0142-1123 [extrait le 2006-11-01] * alinéa [0009]; figure 11 *	1	
A		8,9	
		----- -/--	
		Date d'achèvement de la recherche	Examineur
		27 mars 2014	Lefortier, Stéphanie
CATÉGORIE DES DOCUMENTS CITÉS		T : théorie ou principe à la base de l'invention E : document de brevet bénéficiant d'une date antérieure à la date de dépôt et qui n'a été publié qu'à cette date de dépôt ou qu'à une date postérieure. D : cité dans la demande L : cité pour d'autres raisons ..... & : membre de la même famille, document correspondant	
X : particulièrement pertinent à lui seul Y : particulièrement pertinent en combinaison avec un autre document de la même catégorie A : arrière-plan technologique O : divulgation non-écrite P : document intercalaire			







**RAPPORT DE RECHERCHE  
PRÉLIMINAIRE**

N° d'enregistrement  
national

établi sur la base des dernières revendications  
déposées avant le commencement de la recherche

FA 784033  
FR 1357198

DOCUMENTS CONSIDÉRÉS COMME PERTINENTS		Revendication(s) concernée(s)	Classement attribué à l'invention par l'INPI
Catégorie	Citation du document avec indication, en cas de besoin, des parties pertinentes		
A	D. Backe ET AL: "Ultrasonic Fatigue Testing System Combined with Online Nondestructive Testing for Carbon Fiber Reinforced Composites" In: "Supplemental Proceedings", 17 mars 2012 (2012-03-17), John Wiley & Sons, Inc., Hoboken, NJ, USA, XP055106533, ISBN: 978-1-11-829609-7 pages 855-862, DOI: 10.1002/9781118357002.ch106, * page 856 - page 857; figure 1 * -----	1-9	DOMAINES TECHNIQUES RECHERCHÉS (IPC)
A	E Bayraktar ET AL: "Damage mechanisms of Ti-Al inter- metallics in three point ultrasonic bending fatigue", 24 septembre 2007 (2007-09-24), XP055106535, Extrait de l'Internet: URL:http://www.journalamme.org/papers_vol2 4_1/24118.pdf [extrait le 2014-03-10] * alinéa [0002]; figure 1 * -----	1-9	
Date d'achèvement de la recherche		Examineur	
27 mars 2014		Lefortier, Stéphanie	
<p>CATÉGORIE DES DOCUMENTS CITÉS</p> <p>X : particulièrement pertinent à lui seul Y : particulièrement pertinent en combinaison avec un autre document de la même catégorie A : arrière-plan technologique O : divulgation non-écrite P : document intercalaire</p> <p>T : théorie ou principe à la base de l'invention E : document de brevet bénéficiant d'une date antérieure à la date de dépôt et qui n'a été publié qu'à cette date de dépôt ou qu'à une date postérieure. D : cité dans la demande L : cité pour d'autres raisons ..... &amp; : membre de la même famille, document correspondant</p>			

1  
EPO FORM 1503 12.99 (P4/C14)

**ANNEXE AU RAPPORT DE RECHERCHE PRÉLIMINAIRE  
RELATIF A LA DEMANDE DE BREVET FRANÇAIS NO. FR 1357198 FA 784033**

La présente annexe indique les membres de la famille de brevets relatifs aux documents brevets cités dans le rapport de recherche préliminaire visé ci-dessus.  
Les dits membres sont contenus au fichier informatique de l'Office européen des brevets à la date du **27-03-2014**  
Les renseignements fournis sont donnés à titre indicatif et n'engagent pas la responsabilité de l'Office européen des brevets, ni de l'Administration française

Document brevet cité au rapport de recherche	Date de publication	Membre(s) de la famille de brevet(s)	Date de publication
CN 201653822 U	24-11-2010	AUCUN	
-----			
KR 20130080194 A	12-07-2013	AUCUN	
-----			
JP H0372234 A	27-03-1991	JP 2775478 B2	16-07-1998
		JP H0372234 A	27-03-1991
-----			