

IMMA OLLICH/SEBASTIÀ RAURELL

*TOMBES DE LLOSA ALS TURONS DE LA PLANA DE VIC: UNA POBLACIÓ
ALT-MEDIEVAL PER CRISTIANITZAR?*

Ja des de finals del segle passat, la presència de tombes de llosa situades dalt dels petits turons de margues que configuren el paisatge típic de la Plana de Vic, va atreure l'atenció d'arqueòlegs i afeccionats que les excavaren o buidaren. Les van relacionar amb els primers habitants de la comarca i, per això els hi van atribuir una cronologia tant antiga com indemostrable.

Moltes d'aquestes tombes han estat excavades o violades al llarg del temps, raó per la qual el seu estat de conservació és molt degradat en la majoria i, fins i tot algunes han desaparegut. La seva ubicació, generalment aïllada de nuclis habitats, i també de jaciments coneguts, les porta a una situació d'incontrol total, que les fa especialment vulnerables tant a l'acció dels furtius com de les màquines industrials.

Aiximateix, els ràpids canvis que s'estan produint en el paisatge rural en els darrers anys (obertura de noves vies de comunicació o ampliació de les antigues, transformació d'àmplies àrees de sòl rural en sòl industrial o urbanitzable, tala incontrolada de boscos, etc.) estan afectant profundament restes arqueològiques conservades fins avui dia.

Amb el present treball plantegem l'existència d'aquestes necròpolis i el perill de destrucció imminent que les afecta. D'aquí la urgència de realitzar una catalogació sistemàtica de les que queden, seguida d'un estudi arqueològic acurat que permeti establir una cronologia més precisa.

Els tres casos que exposem a continuació (la Muntanyera, el Serrat dels Morts i el Turó de l'Osona) presenten unes característiques i una problemàtica comunes, aplicables a molts altres conjunts de tombes que hi ha a la comarca d'Osona:

1. situació dalt de petits turons de margues eocèniques, dominant el terreny i prop de vies de comunicació antigues.
2. orientació general cap el NW-W, en poc nombre i disposades paral·lelament amb certa regularitat.
3. cap relació amb un lloc de culte determinat (església o espai sagrat).
4. ús de la pedra per a fabricar les lloses (laterals i de coberta), formant cistes rectangulars.
5. poc o nul aixovar funerari, amb excepció d'alguna sivella de bronze o ferro.

6. mesures de les tombes corresponents a individus adults.

Quant a les restes òssies, la gran majoria han desaparegut, donades les condicions anòmales en que s'excavaren gairebé totes les tombes. Només ha estat possible localitzar les restes corresponents a les de La Muntanyeta (estudi antropològic que segueix aquest treball).

1. Les tombes de «La Muntanyeta»

«La Muntanyeta» és un turó situat prop de la vila de Roda de Ter, al costat de la carretera de Vic a Olot. La seva alçada de 468 m. sobre el nivell del mar fou aprofitada per a instal·lar-hi un dipòsit d'aigua que abastia la població. Tot el cim del turó és pla i s'aprofita per al cultiu, gràcies a la capa d'aluvions que hi ha sobre les margues. A l'actualitat, els pendents de la muntanya s'han arranjat com a passeig públic.

L'any 1973, l'arada del pagès va topar amb unes lloses, destruint parcialment una tomba i arrosegant les restes òssies que contenia. Al cap de poc temps, membres del Centre Excursionista de Roda de Ter (CER) van excavar els voltants, quedant a la vista quatre tombes més. Eren de lloses, situades paral·lelament a una distància de 1 m. a 1,5 m. l'una de l'altra. Eren a l'extrem septentrional del turó, a pocs metres del dipòsit baix de l'aigua. Algunes encara contenien restes òssies humanes, que varem recollir per a un estudi posterior.¹

Sepultura 1

orientació: 55° N-NW

mesures:² llargada: 200 cm.

amplada: cap: 47 cm; peus: 43 cm.

profunditat mitja: 40 cm.

forma: tomba de lloses de pedra margosa, rectangular, amb un lleu desplaçament cap l'W de les lloses de la capçalera. La cista està formada per vuit lloses, col·locades verticalment, tres a cada cantó i una a cada extrem.

1. Només les tombes 1 i 4 contenien restes òssies humanes «in situ», força barrejades i sense crani. Del contingut de la sepultura 2 en tenim referències a través d'una notícia sortida a la revista «RODA DE TER» de la Festa Major del 1973. Quant a la sepultura 3, només vam obtenir referències orals. És evident que tot això en dificulta l'estudi, però hem cregut convenient exposar totes les dades que vam poder recollir.

2. Les mesures corresponen sempre a l'interior de les tombes.

Les mesures de les lloses són força regulars (60-80 cm. de llarg × 40 cm. d'ample). El gruix oscil·la entre 4-6 cm. Els punts d'unió entre les lloses del cantó esquerre es reforcen amb dues pedres per fora.

Restava una llosa d'arenisca de 100 cm. × 65 cm., corresponent a la coberta.

restes òssies: tomba amb doble enterrament, dos individus adults sobreposats, en posició frontal. No hi quedava cap crani.
 esquelet superior: restes de la columna vertebral, costelles, húmer esquerre, pelvis i part del fèmur esquerre.
 esquelet inferior: esquelet post-cranial gairebé complet, excepte algunes costelles i vèrtebres. Manca el crani. Els braços eren al llarg del cos, i les mans sobre la pelvis.

material: —

Sepultura 2

orientació: 55° N-NW

mesures: llargada: 188 cm.
 amplada: cap: 54 cm; peus: 46 cm.
 profunditat mitja: 34 cm.

forma: tomba de lloses de pedra arenisca gris-verdosa, formant una cista rectangular. Consta d'un total de sis lloses, dos a cada costat i una a cada extrem. Les del cantó esquerra són força regulars (90 x 35 x 12 cm.). Les del cantó dret són més primes i de diferents mesures (120 x 35 x 8 cm. i 50 x 35 x 6 cm). Entre llosa i llosa s'hi encaixa un còdol de riu.

No quedaven restes de les lloses de coberta.

restes òssies: enterrament individual, contenint un esquelet en posició frontal, amb el crani mirant enlaire. Esquelet post-cranial força complet. El braç esquerre era al llarg del cos, mentre que el dret era doblat sobre les costelles.³

3. Com hem anotat, la descripció es fa seguint una fotografia publicada al «RODA DE TER» de 1973.

material: al costat dret de l'esquelet, a l'alçada de les costelles, va aparèixer una sivella de bronze.⁴ Consta de dues peces, anella i passador, que encaixen perfectament. Decoració incisa, molt desgastada, en zig-zaga al voltant de l'anella i al llarg del passador.

mesures: ANELLA: 42 mm. llarg, 32 mm. ample, 4,5 mm. gruix.

PASSADOR: 40 mm. llarg, 10 mm. ample, 3 mm. gruix.

Sepultura 3

orientació: 55° N-NW.

mesures: llargada: 186 cm.

amplada: cap: 48 cm: peus: 36 cm.

profunditat mitja: 40 cm.

forma: tomba de lloses de pedra margosa, formant una caixa rectangular, més estreta per la part dels peus. Consta d'un total de sis lloses verticals, dues per cada cantó i una a cada extrem. Cal remarcar la llargada de les dues primeres lloses laterals, amb 140 i 150 cm. respectivament.

Alçada mitjana entre els 50 i els 30 cm., per un gruix d'uns 6 cm. No hi ha restes de la coberta.

restes òssies: sembla que contenia un sol esquelet.⁵

material: —

Sepultura 4

orientació: 60° N-NW.

mesures: llargada: 190 cm.

amplada: cap: 42 cm; peus: 28 cm.

profunditat mitja: 30 cm.

4. Vegeu la situació en la planta general de les tombes de la Muntanyera. La sivella es recuperà «a posteriori», pel que la seva ubicació a la tomba és aproximada. Actualment es troba al Museu Arqueològic de Roda de Ter (MART, 15). -La peça es publicà a ALBAREDA-FIGUEROLA-MOLIST-OLLICH, *Història d'Osona*. - Eumo Ed., Vic 1984, p. 314.

5. Referència oral transmesa «a posteriori», sense cap contrastació.

forma: tomba de lloses de pedra margosa, de forma rectangular. Consta d'un total de set lloses. El costat dret està format per dues lloses verticals, de 108 i 94 cm. de llargada respectiva. L'esquerre te dues lloses de 112 i 66 cm., respectivament, i una tercera de pedra arenisca de 30 cm. de llarg.

Alçada mitjana entre els 40 i els 20 cm, degut al desgast de les pedres.

El gruix mig es d'uns 7 cm.

Quedaven tres lloses de la coberta, caigudes cap l'interior de la tomba, tapant-la en 2/3 parts, quedant la part dels peus sense cobrir. Eren de pedra margosa i, en aixecar-les, es desferen.

restes òssies: la tomba havia estat remenada i contenia restes molt diverses: al terç inferior de la tomba, sense lloses de coberta, hi havia una acumulació d'ossos, força trossejats (fragments de fèmurs, hùmers, costelles i vèrtebres, a més de dos cranis d'adult i un d'infant). A la part del mig de la tomba, protegida encara per dues lloses caigudes endins, s'hi trobava part de l'esquelet d'un individu. A la part superior no hi havia res.⁶

material: al costat dret de l'esquelet, prop de la pelvis, es van recuperar els fragments d'una sivella de ferro. Estava molt deteriorada per l'òxidació, però es poden distinguir tres fragments de l'anella circular i el passador, pla per sota. El passador estava desplaçat respecte l'anella.⁷

mesures: ANELLA: 4,4,5 cm. diàmetre, 8-10 mm. gruix
PASSADOR: 8 cm. llarg, 10-15 mm. gruix.

Sepultura 5

orientació: 50° N-NW.

mesures: llargada: ?
amplada: cap: ? ; peus: 37 cm.
profunditat mitja: 47 cm.

forma: tomba de lloses, de forma rectangular, a jutjar pel tros que en quedava: tres lloses verticals. La dels peus (40 × 25 × 4 cm) i la del costat dret

6. Aquesta descripció pot correspondre al resultat de la típica violació d'una tomba: es busca per la part superior de l'esquelet, separant el crani i les costelles, que es llencen o s'acumulen a la part dels peus.

7. Vegeu la situació en la planta general de les tombes de la Muntanyeta. La sivella es troba al Museu Arqueològic de Roda de Ter (MART, 15).

(78 × 45 × 4 cm) són de marga. La tercera llosa, al cantó esquerre, és d'arenisca (80 × 50 × 6 cm).

De la resta de les lloses que formaven la cista, així com de les de coberta, no en quedava res. Aquesta era la primera tomba descoberta, una mica separada de les altres quatre. Va ser trobada accidentalment pel pagès i mig destruïda mentre treballava.

restes òssies: quedaven fragments de restes òssies pels voltants. Eren tan desfets que fou impossible recollir res.

material: —

2. La tomba del «Serrat dels Morts»

El turó anomenat popularment «Serrat dels morts» es troba situat a l'esquerra de la carretera de Vic a Roda de Ter, passat el polígon industrial. La seva altitud es de 476 m snm. És un turó petit i al seu cim no s'hi pot cultivar res degut a l'aflorament de la marga per tot arreu. Des de temps enrera, era coneguda l'existència d'una tomba de lloses dalt del turó, sense que poguem concretar quan fou excavada ni si va proporcionar material.⁸ Ens limitem, doncs, a una descripció de la tomba, de cara a una comparació tipològica amb d'altres semblants.

orientació: 60° N-NW.

mesures: llargada: 212 cm.
amplada: cap: 43 cm; peus: 56 cm.
profunditat mitja: 50 cm.

forma: tomba de lloses, de pedra arenisca, de bona qualitat. Constrava d'un total de vuit lloses, formant una cista rectangular ben treballada. Al cantó dret hi ha dues lloses de 80 × 40 × 20 cm i 80 × 40 × 10 cm, faltant la inferior, que encaixaria amb els peus de la tomba. Al cantó esquerre, tres lloses de 45 × 52 × 20 cm, 92 × 50 × 15 cm i 60 × 48 × 13 cm, respectivament. Dues lloses més, al cap i els peus, tanquen la tomba.

No hi quedava cap resta de les lloses de coberta.

restes òssies: ?

material: ?

8. Referència donada el 1978 pel Dr. Eduard JUNYENT, aleshores director i conservador del Museu Artístic Arqueològic Episcopal de Vic.

3. La tomba del «Turó de l'Osona»

El «Turó de l'Osona» rep el seu nom d'una antiga casa de pagès, actualment desapareguda, en el lloc on ara hi ha les instal·lacions d'un club de tennis. Precisament va ser durant els treballs d'eixamplament del camí que porta dalt del turó, a la primavera del 1978, que la màquina va ensopegar amb unes lloses i restes d'ossos humans.

Una petita prospecció feta sobre el terreny ens va indicar que no es tractava d'una sola tomba, sino de dues sepultures de lloses que aprofitaven una mateixa filada de pedres com a separació. La tomba de l'esquerra havia estat totalment destrossada per la màquina, mentre que es conservava una bona part de la de la dreta, que procedim a descriure:

orientació: 55° N-NW.

mesures: llargada: 170 cm.
amplada: cap: 40 cm; peus: 34 cm.
profunditat mitja: 40 cm.

forma: tomba de lloses, formant una cista rectangular. Consta d'un total de nou lloses. Al cantó dret hi havia dues grans lloses ben treballades, de 84 × 42 × 8 cm i 98 × 44 × 12 cm, respectivament. El cantó esquerre no és tan homogeni: una llosa gran (75 × 38 × 12 cm), seguida de dues rectangulars més petites (44 × 17 × 10 cm i 38 × 17 × 10 cm), que tenen a sobre dues lloses més, col·locades planes. Aquest cantó s'obre enfora, formant una línia convexa.

La capçalera està formada per una llosa de 38 × 44 × 4 cm reforçada amb una altra més gran (58 × 15 × 8 cm), col·locada al seu darrera. Pot tractar-se d'una mena d'estela o fita per a assenyalar les dues tombes. Als peus, tancant la caixa, s'hi trobava una sola llosa de 28 × 58 × 12 cm.

Les possibles lloses de coberta estaven trencades i esllavissades marge avall.⁹

restes òssies: Del primer enterrament no en quedava res, donat el seu estat de destrucció. Del segon en restava el crani mirant cap el S. en molt

9. Les lloses que formaven la cista foren traslladades al claustre del Museu Artístic Arqueològic Episcopal de Vic, on es tornaren a col·locar per conservar-les segons la forma original.

mal estat de conservació, i fragments de vèrtebres i ossos llargs mig desfets, que no fou possible de recuperar.

material: a la meitat inferior de la tomba, enmig de pedres i terra remoguda, aparegué un fragment de tegula romana, així com un tros de pedra treballada amb unes incisions triangulars en una de les seves cares. També, a l'alçada on hi hauria hagut la pelvis, es trobà un anell de bronze (segell de 24 mm de diàmetre exterior, amb decoració incisa de forma espiral). Donada l'evident violació de la tomba, no es pot assegurar massa res fins que no es publiqui l'estudi realitzat sobre la inscripció i l'anell.¹⁰

4. *Primeres conclusions*

El donar a conèixer aquestes tombes respon a un doble objectiu: d'una banda remarcar el fenòmen de les necròpolis de tombes de llosa situades dalt de turons i sense cap relació amb un lloc de culte determinat; i, d'altra banda, associar-les al procés de cristianització que té lloc al món rural català en la primera Edat Mitjana.

Creiem que el tema és prou interessant com per a mereixer anàlisis més atentes, ja que fins ara s'ha esmentat només de passada. Manuel Riu, per exemple, comenta l'existència de necròpolis prèvies a una església posterior («hom pot sospitar que, en alguns casos, hi ha esglésies que foren edificades enmig d'àmbits que ja eren cementerials, per a santificar-los»)¹¹ Més concreta és l'aportació de Josep Maria Bosch i Jordi Vallès, quan en el seu intent d'assolir una tipologia de les tombes de cista de lloses i/o «tegulae», analitzen també llur situació i parlen de «necròpolis a turons aïllats».¹²

De fet, les qüestions bàsiques que es plantegen amb aquest tipus de tombes són respecte la seva cronologia i al tipus de poblament a que corresponen. A nivell de ritual, cal constatar que es busquen els punts alts dels turons i l'orientació vers a

10. Una primera notícia de la tomba fou publicada al «Butlletí del Club de Tennis Vic», núm. 5, jun. 1978. Amb posterioritat, es realitzà un article més ampli, amb estudi de la inscripció i l'anell per M. Mayer (en curs de publicació a «AUSA»). Tant la inscripció com l'anell es van dipositar l'any 1978 al Museu Artístic Arqueològic Episcopal de Vic.

11. RJU, M.: *Observacions metodològiques, esquemes i fitxes de treball per a l'estudi de les sepultures*, a «Necròpolis i sepultures medievals de Catalunya», Annex 1 d'ACTA HISTORICA ET ARCHAEOLOGICA MEDIAEVALIA, Departament d'Història Medieval de la Universitat de Barcelona 1982, pag. 33.

12. BOSCH, J.M. - VALLÈS, J.: *Sepultures tipus cista de lloses i/o «tegulae» a Catalunya: hipòtesi interpretativa*, a «II Congreso de Arqueología Medieval Española» (Madrid 1987), tomo III, ps. 327-338.- Cal remarcar la tipologia prèvia a GAGNIÈRE, S.: *Les sepultures à inhumation du III au XIII siècle de notre ère dans la Basse Vallée du Rhône. Essai de chronologie typologique*, «Cahiers Rhodaniens», XII (1965), malgrat alguns casos no siguin aplicables a l'àmbit català.

ponent (55° N-NW és el més freqüent). Si adjuntem la pobresa, tant de material de construcció com d'aixovar funerari (en la majoria dels casos, nul), amb el fet de no estar relacionades amb cap església o lloc sagrat, això ens portaria a considerar un tipus de població rural, d'hàbitat dispers, amb pocs mitjans de vida i amb tradicions antigues d'enterrar als seus morts. Tant l'orientació cap on es pon el sol com la situació dalt de turons en són una mostra.

L'orientació de les tombes de la necròpolis «cristiana» de l'Esquerda, propera al turó de la Muntanyeta, ja va mostrar una oscil·lació en els graus d'orientació, que varien en funció de l'època de l'any, seguint el sol.¹³ Quant a la situació dalt de turons, és ben sabut el simbolisme màgic-religiós que els homes han atribuït des d'antic als llocs alts i les muntanyes.¹⁴ Pel que fa la tipologia de les tombes i el material que contenen, l'augment d'excavacions i estudis de necròpolis en els darrers anys aporten un ventall més ampli de casos per comparar. Les tombes pertanyen al tipus de llosa, construïdes força grollerament. El poc aixovar funerari sol tenir caràcters arcaics força marcats (cas de la sivella procedent de La Muntanyeta, amb més paral·lels en el món germànic que en el medieval).¹⁵

Per tant, a tall de primera conclusió, diríem que aquest tipus de necròpolis de tombes de llosa, situades dalt de turons i no relacionades amb un lloc de culte, corresponen a una població rural, no ben cristianitzada, amb pervivències paganes en el ritual d'enterrament, situable en l'anomenada «època fosca», l'època de les invasions i moviments de pobles germànics, que a Catalunya i en onades successives duren des del món baix romà fins els mateixos francs carolingis. Concretar si les tombes són del segle IX és molt difícil, però potser donar-les-hi un marge entre els segles VI-VII seria el més correcte, amb les dades de què disposem actualment.

Quant al tipus de població, les possibilitats de l'antropologia física depenen del nombre i de la qualitat d'excavacions que es puguin realitzar en aquests tipus de necròpolis. Com s'esmenta a l'article que segueix,¹⁶ els pocs individus analitzats corresponen a tipologies físiques força comuns a l'àrea mediterrània, cosa que no permet distingir poblacions immigrades de la població autòctona.

Tanmateix, l'existència d'aquestes necròpolis planteja amb claredat el fenomen de la cristianització (directament relacionat amb el de la romanització) en el món

13. OLLICH, I.: *Tipologia de les tombes de la necròpolis medieval de L'Esquerda (Osona)*, Annex 1 d'«ACTA HISTORICA ET ARCHAEOLOGICA MEDIAEVALIA», Departament d'Història Medieval, Universitat de Barcelona 1982, ps. 140-143.

14. Per citar només un exemple, el turó de Puig-ses-lloses es un turó ritual des de fa mil·lenis: al costat del dolmen megalític s'hi edificà una capella dedicada a St. Jordi per tal de santificar el lloc. Encara avui s'hi celebren aplecs populars.

15. Vegeu al respecte: RIU-BOLÓS-OLLICH-PADILLA-PAGÈS, *Sivelles medievals de Catalunya i altres peces d'orfebreria relacionades amb la indumentària*, «106^e. Congrés de Societats Savantes», Perpinyà, abril 1981, ps. 107-183.

16. LALUEZA, Carles - MARTÍ, Jordi, *Estudi Antropològic de les tombes de La Muntanyeta (Roda de Ter, Osona)*, en aquest mateix volum.

rural, molt més tardà que a les àrees urbanes. En el cas que ens ocupa, a la comarca d'Osona, si bé el bisbat de Vic està documentat des de antic, amb la participació dels seus bisbes als Concilis visigòtics de Toledo,¹⁷ està per demostrar que la seva àrea d'influència traspasés cap el món rural. Fins i tot en llocs tan propers a la Seu de Vic com són els turons estudiats, la població dels voltants, sigui indígena, immigrada o una barreja d'ambdues, continuà practicant certes creences ancestrals pre-cristianes, relacionades sobretot amb el culte als morts.

17. ALBAREDA-FIGUEROLA-MOLIST-OLLICH, *Història d'Osona*, EUMO Ed. -Vic 1984.- ps. 311-313.

TURÓ DE LA MUNTANYETA (RODA DE TER)
SITUACIÓ DE LES TOMBES

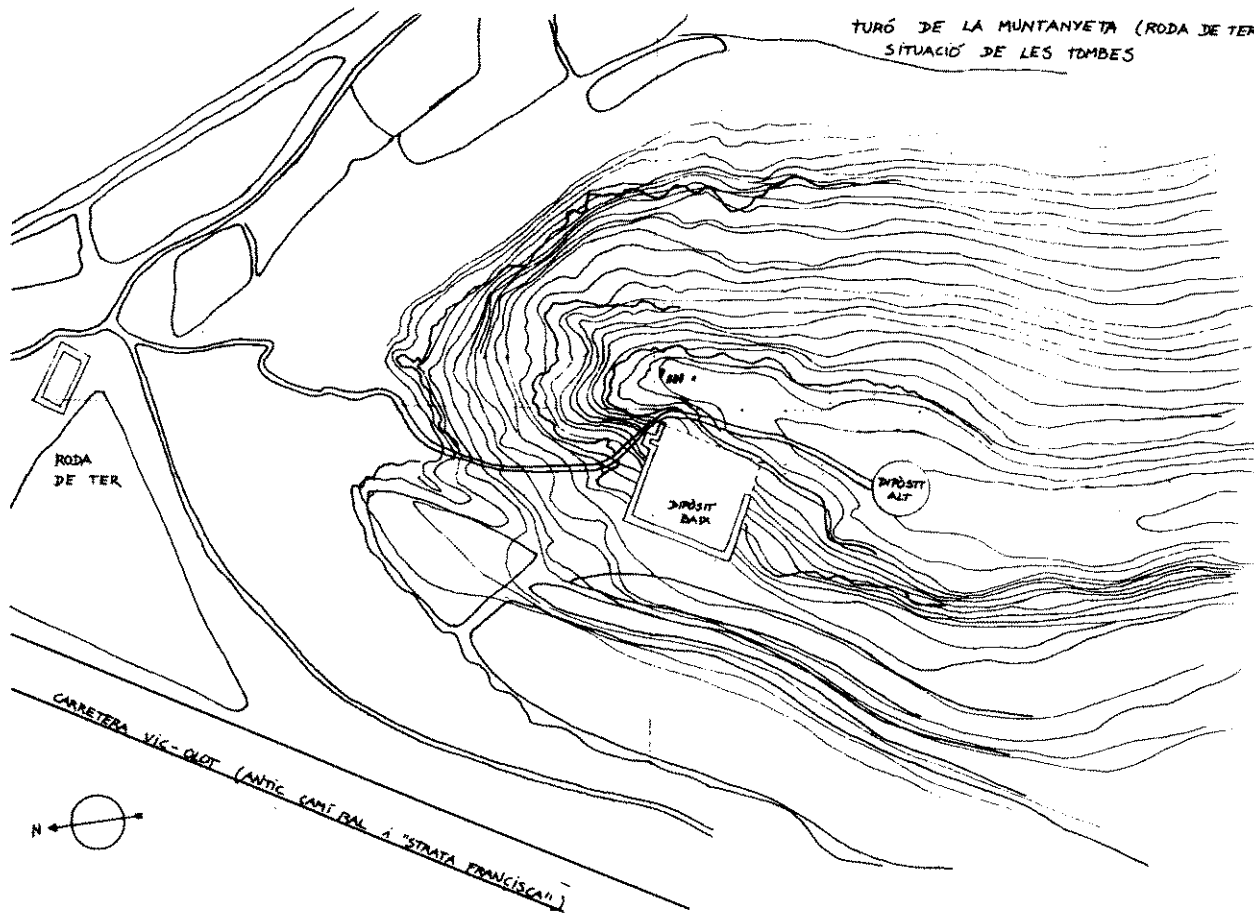


Fig. 2.

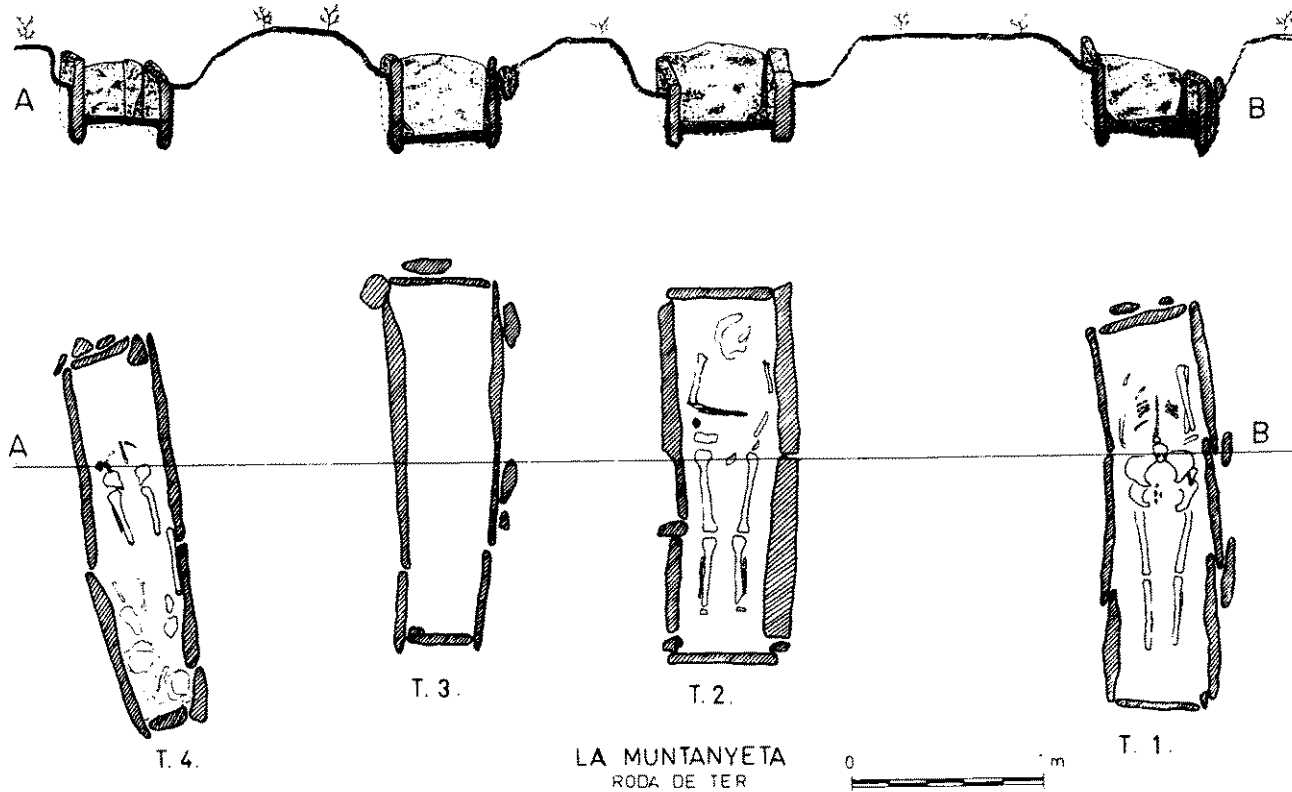


Fig. 5.

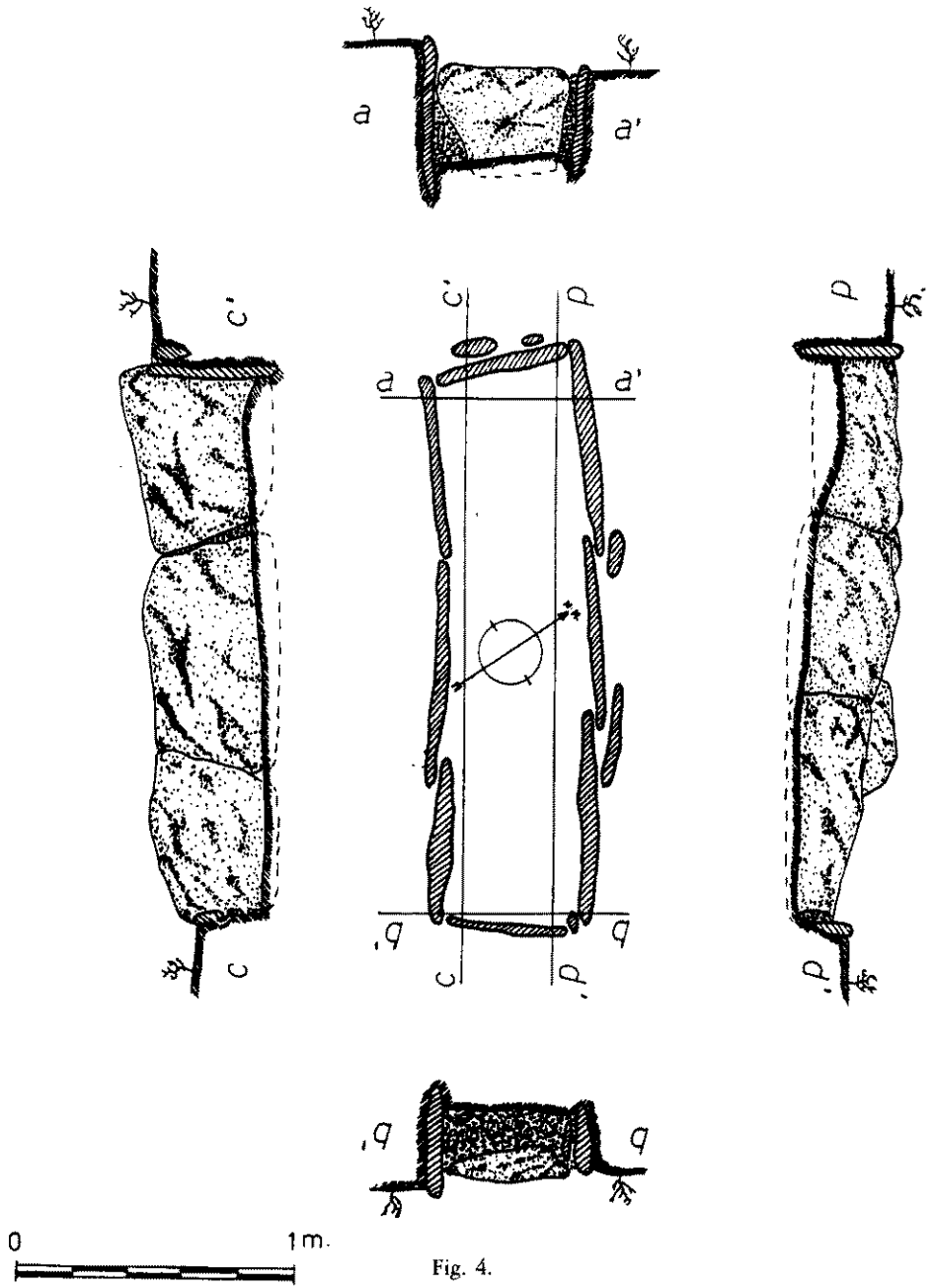


Fig. 4.

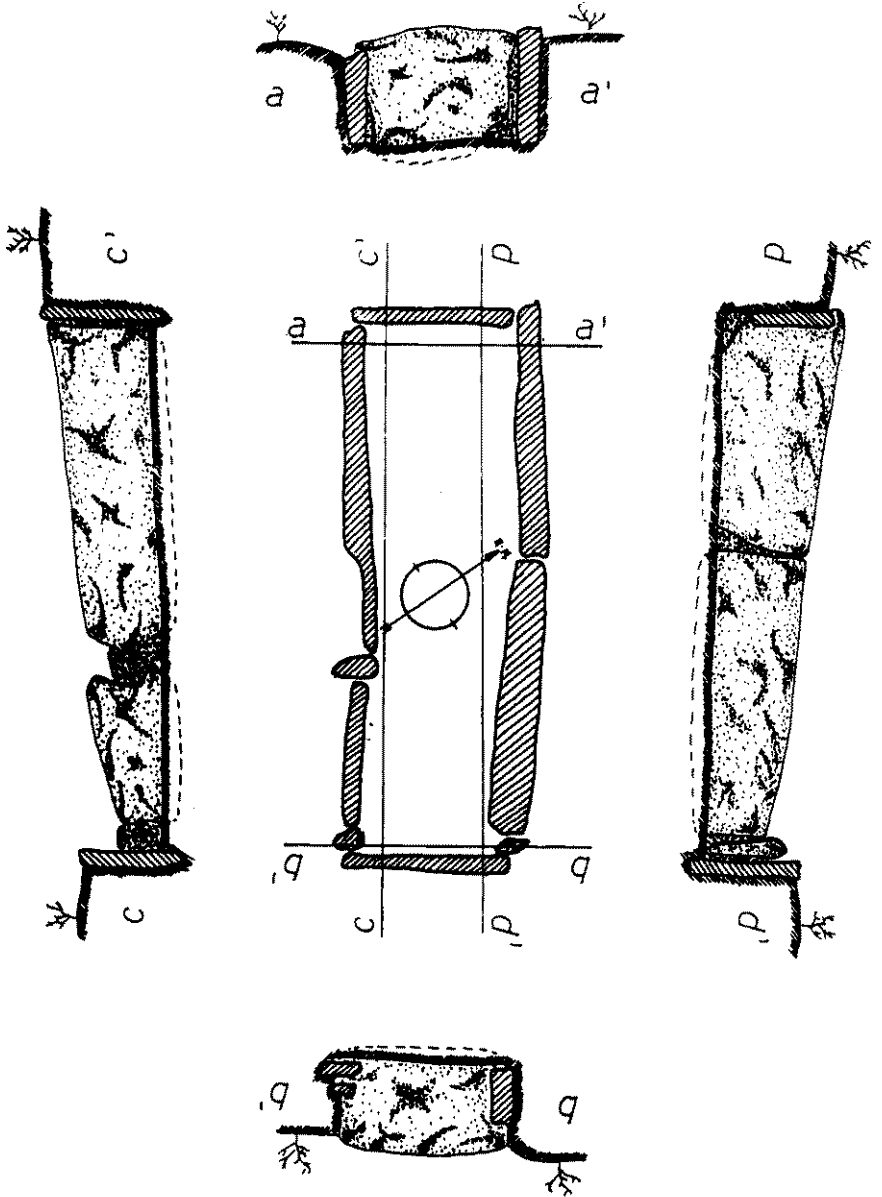


Fig. 5.



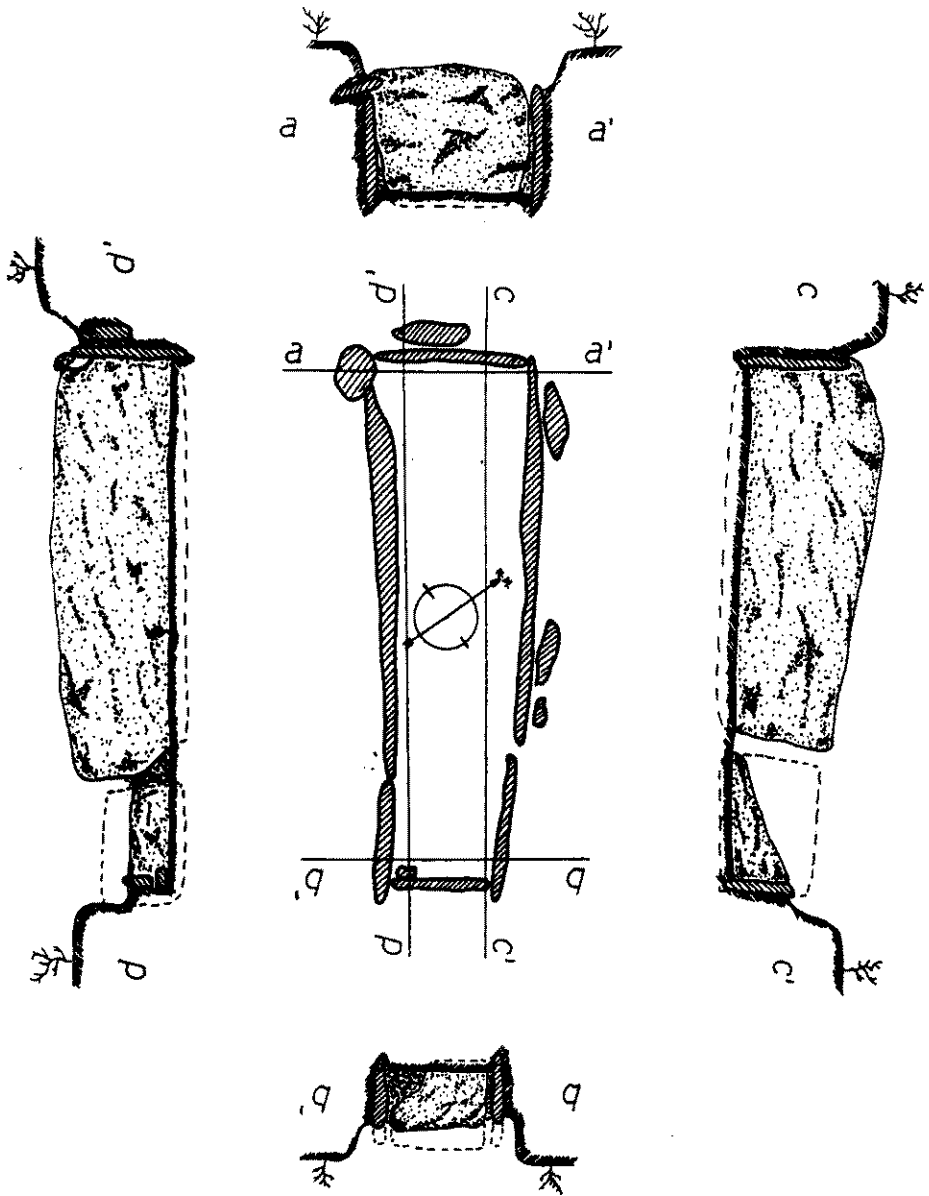


Fig. 6.



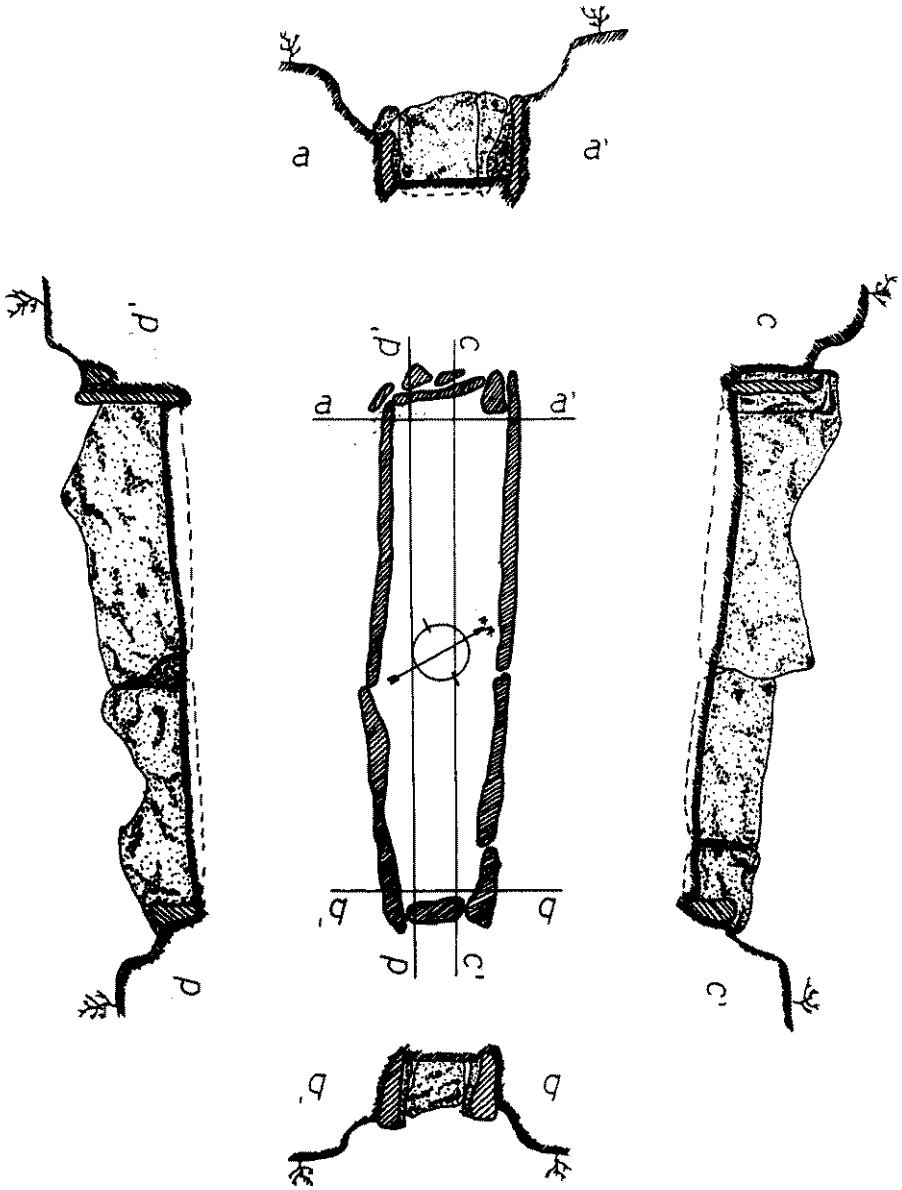


Fig. 7.

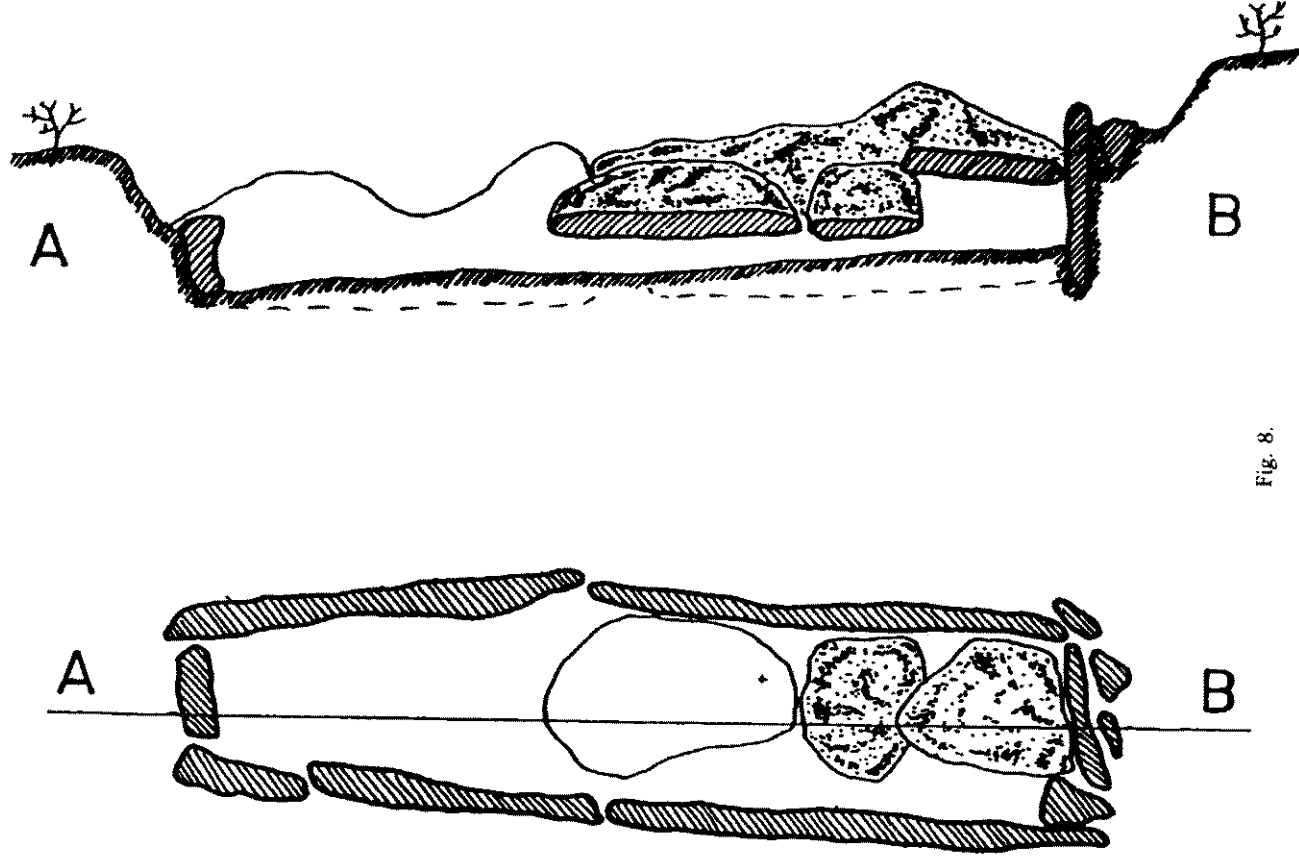


Fig. 8.

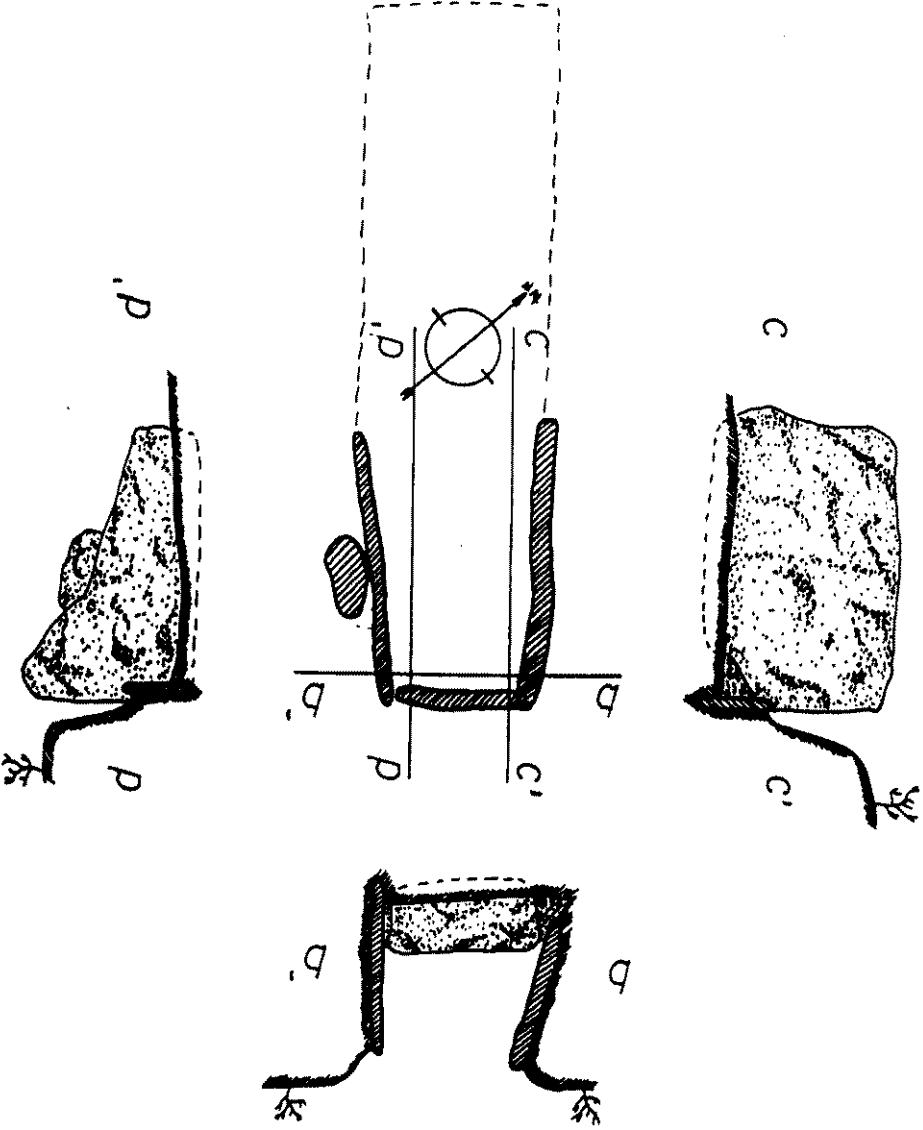


Fig. 9.

SERRAT
DELS
MORTS

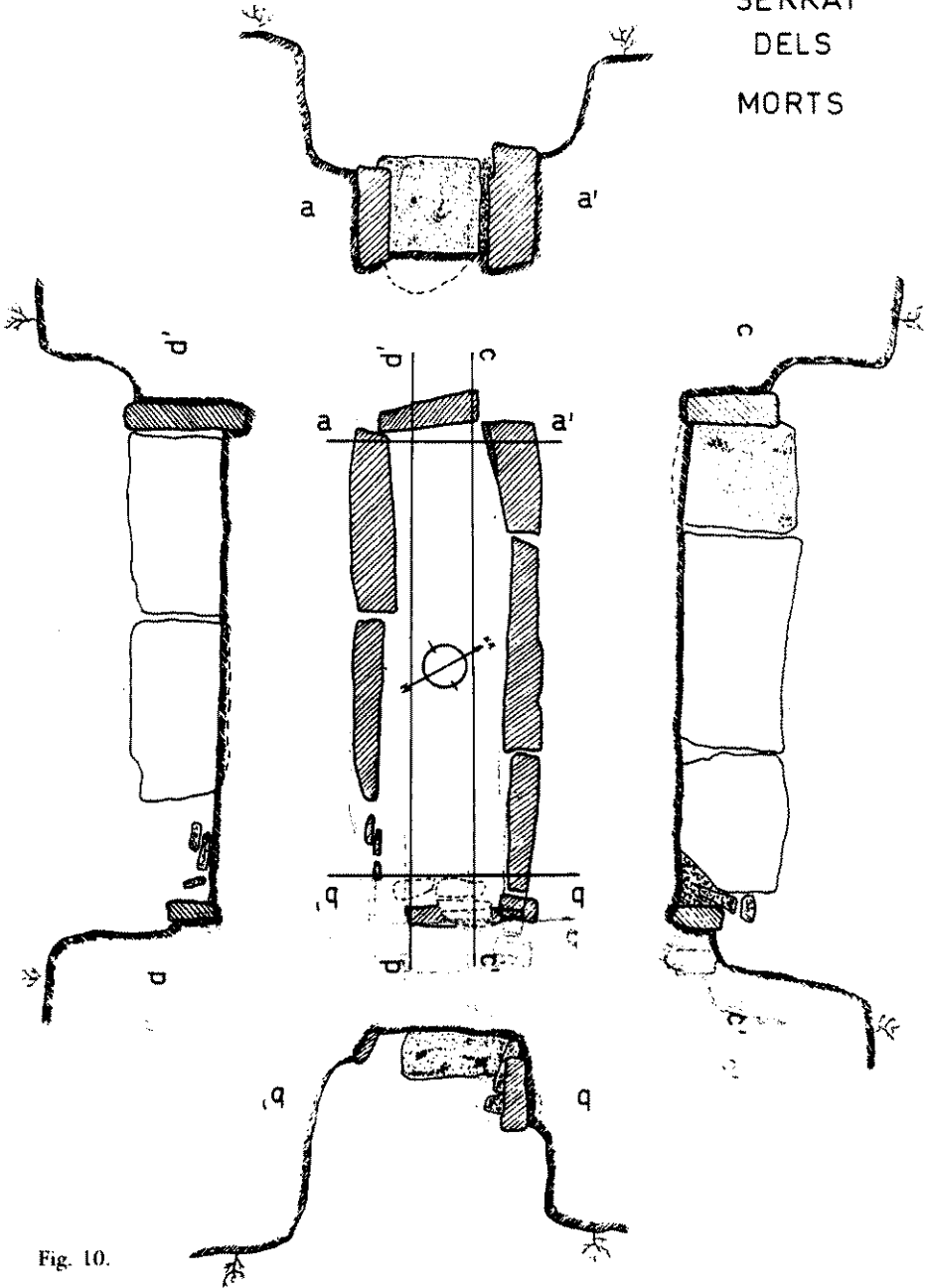


Fig. 10.

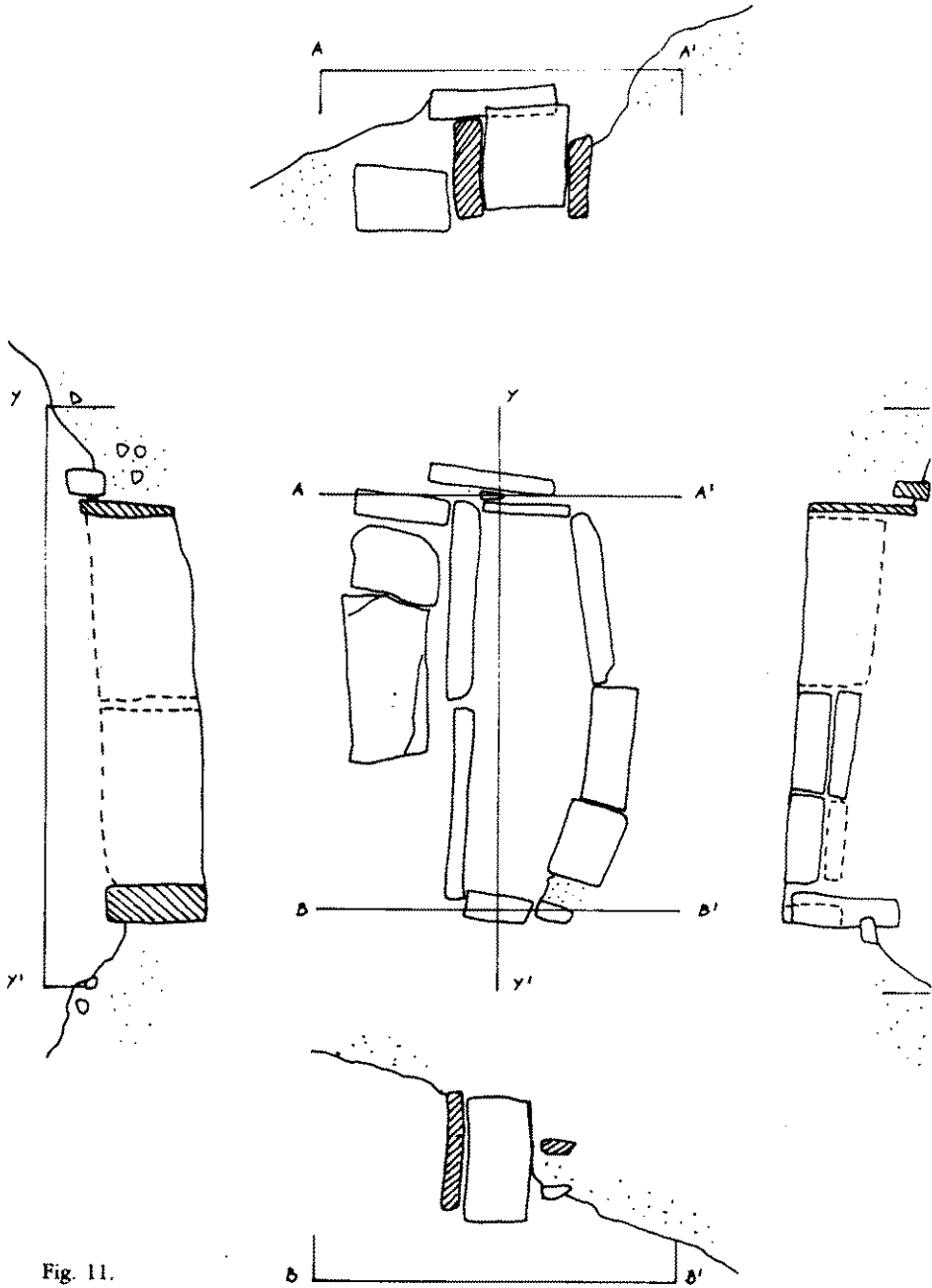


Fig. 11.

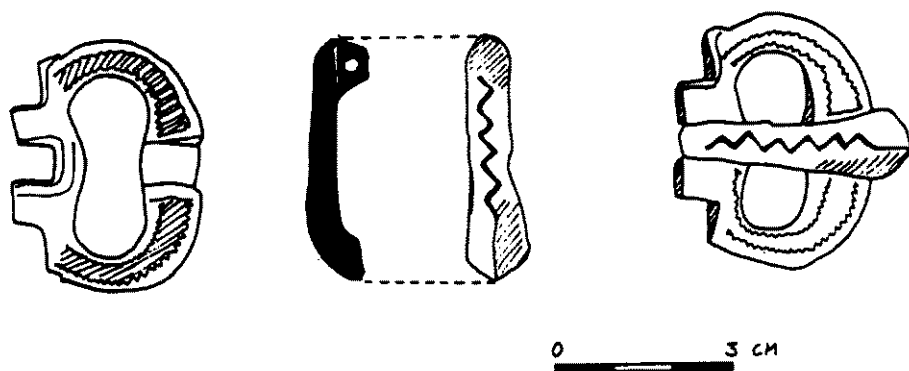


Fig. 12. Sivella de Bronze. Tomba 2 «La Muntanyeta»

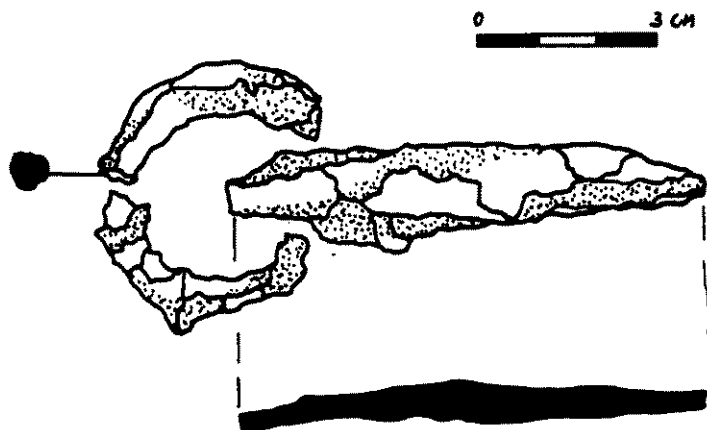


Fig. 13. Sivella de Bronze. Tomba 4 «La Muntanyeta»



Fig. 14. Turó de «La Muntanyeta».



Fig. 15. La Muntanyeta, tomba I.



Fig. 16. La Muntanyeta, tomba 2.



Fig. 17. La Muntanyeta, tomba 3.



Fig. 18 i 19. La Muntanyeta, tombes 4 i 5.



Fig. 20. Tomba del Serrat dels Morts.



Fig. 21. Tomba del Turó de l'Osona.



Fig. 22. La Muntanyeta, tomba 1. Situació dels dos esquelets sobreposats.



Fig. 23. La Muntanyeta. Detall de les pelvis dels individus inhumats a la tomba 1, on s'aprecien les mans de l'individu inferior.



Fig. 24. La Muntanyeta. Detall de l'acumulació d'ossos a la part inferior de la tomba 4.