



## **BRO 14-0-047.10: Overføring af Egebækvej over Helsingørmotorvejen. Redegørelse for svigt af stillads den 27.09.2014**

**Jönsson, Jeppe; Gimsing, Niels Jørgen; Henriksen, Jens H. ; Andersen, Mogens Birkov; Henriksen, Martin; Jacobsen, Andreas; Andersen, Ulrik Sloth; Mørup, Henrik**

*Publication date:*  
2015

*Document Version*  
Publisher's PDF, also known as Version of record

[Link back to DTU Orbit](#)

*Citation (APA):*  
Jönsson, J., Gimsing, N. J., Henriksen, J. H., Andersen, M. B., Henriksen, M., Jacobsen, A., ... Mørup, H. (2015). BRO 14-0-047.10: Overføring af Egebækvej over Helsingørmotorvejen. Redegørelse for svigt af stillads den 27.09.2014. Technical University of Denmark and Transportministeriet.

## **DTU Library** Technical Information Center of Denmark

---

### **General rights**

Copyright and moral rights for the publications made accessible in the public portal are retained by the authors and/or other copyright owners and it is a condition of accessing publications that users recognise and abide by the legal requirements associated with these rights.

- Users may download and print one copy of any publication from the public portal for the purpose of private study or research.
- You may not further distribute the material or use it for any profit-making activity or commercial gain
- You may freely distribute the URL identifying the publication in the public portal

If you believe that this document breaches copyright please contact us providing details, and we will remove access to the work immediately and investigate your claim.

---

**Transportministeriet**

---



Juni 2015

---

**BRO 14-0-047.10**

**OVERFØRING AF EGEBAEKVEJ.**

**REDEGØRELSE FOR SVIGT AF STILLADS**

**DEN 27.09.2014**

---

**PROJEKT**

Overføring af Egebækvej over Helsingørmotorvejen. Redegørelse for svigt af stillads den 27.09.2014

---

Projekt nr. 218764  
Version 3  
Dokument nr. 1216350379  
Dato: 19.06.2016  
Version 1



Juni 2015

**BRO 14-0-047.10  
OVERFØRING AF EGBÆKVEJ OVER  
HELSINGØRMORVEJEN  
REDEGØRELSE FOR SVIGT AF STILLADS  
DEN 27.09.2014**

---

---

## Indholdsfortegnelse

<b>1</b>	<b>Baggrund.....</b>	<b>1</b>
1.1	Hændelsen .....	1
1.2	Ekspertgruppen.....	2
1.3	Kommissorium .....	2
1.4	Grundlag.....	3
1.5	Rapportens opbygning .....	5
<b>2</b>	<b>Beskrivelse af udformning af bro og stillads.....</b>	<b>7</b>
2.1	Beskrivelse af brokonstruktionen .....	7
2.2	Form .....	8
2.3	Spærkonstruktion .....	8
2.4	Stålkonstruktion.....	9
2.5	Statisk system.....	12
2.5.1	Lodret nedføring af laste .....	12
2.5.2	Vandret optagelse af laste.....	12
<b>3</b>	<b>Skadesbeskrivelse af kollapsedet stilladskonstruktion .....</b>	<b>15</b>
3.1	Dokumentation.....	15
3.2	Spærkonstruktion inkl. form .....	15
3.2.1	Sydfacaden.....	15
3.2.2	Nordfacaden .....	19
3.2.3	Skadesobservationer ovenfra.....	22
3.3	Stålladskonstruktion .....	24
3.3.1	Længdebjælker .....	24
3.3.2	Tværdragere (girders).....	25
3.3.3	Søjler.....	26
3.3.4	Vandret stabilitet af stålkonstruktionen .....	27
3.4	Fundamenter.....	28
3.5	Vejdirektoratets video af kollaps .....	28
3.6	Udtalelser fra CG Jensens folk der oplevede kollaps .....	28
3.7	Vurdering af hvorledes kollaps et indtræf .....	29
<b>4</b>	<b>Granskning af projekt materialet.....</b>	<b>30</b>
4.1	Projekt materialet .....	30
4.2	Form .....	30
4.2.1	Støbepladernes bæreevne.....	30
4.3	Spærkonstruktion .....	31
4.3.1	Stabilitet og længdeafstivning af spær i broens længderetning .....	32
4.3.2	Fastlæggelse af ekstrabelastninger fra excentriciteter .....	39
4.3.3	Understøtninger for spær .....	40

---

---

4.3.4	Manglende projektering af træspærkonstruktionens langsgående stabilitet .....	42
4.4	Stålkonstruktion.....	44
4.4.1	Grænseflade til træspærskonstruktion .....	45
4.4.2	Langsgående vandret stabilitet.....	46
4.4.3	Stilladskonstruktionens robusthed .....	47
4.5	Skemaer fra VD's "Tilsynshåndbog for Støbestilladser" .....	47
<b>5</b>	<b>Processen for projektering og opførelse af stillads .....</b>	<b>49</b>
5.1	Baggrund .....	49
5.2	Historisk forløb .....	49
5.3	Krav i udbudsmaterialet til støbestilladser .....	50
5.4	Parter i byggesagen .....	52
5.5	Roller iht. Tilsynshåndbog for støbestilladser .....	53
5.5.1	Stilladskoordinator – skiftende bemanning.....	53
5.5.2	Evaluator – skiftende bemanning .....	54
5.6	Processen ifht. krav i Tilsynshåndbog for støbestilladser .....	54
5.6.1	Gennemgang af bilag 1, Planlægning.....	54
5.6.2	Gennemgang af bilag 2, Projekt (Stillads og fundering) .....	56
5.6.3	Gennemgang af bilag 3, Udførelse og kontrol.....	61
5.7	Gennemgang af referater for særlige møder vedr. stilladser.....	61
5.8	Sammenfatning af processen .....	62
<b>6</b>	<b>Konklusion .....</b>	<b>64</b>
6.1	Tekniske forhold.....	64
6.2	Procesmæssige forhold.....	64

---

## 1 BAGGRUND

Denne rapport indeholder en redegørelse for det delvise kollaps af stilladskonstruktionen for bro 14-0-047.10, Overføring af Egebækvej (Vejdirektoratets reg. nr. 20310) den 27. september 2014.

Udskiftning af ovennævnte bro var en del af Vejdirektoratets entreprise nr. 1435.200.

Bygherre for entreprisen er Vejdirektoratet.

Hovedentreprenør på opgaven var konsortiet Barslund-CG Jensen, hvor CG Jensen A/S varetog broarbejderne.

CG Jensen A/S varetog broarbejderne for nærværende bro 14-0-047.10 og for to broer udført umiddelbart forinden.

Øvrige involverede parter er anført i afsnit 5.4.

### 1.1 Hændelsen

Det delvise kollaps indtraf lørdag den 27. september 2014 kl ca. 21:30. I henhold til informationer fra broentreprenøren CG Jensen A/S havde medarbejdere ved det østlige landfæste kort tid før bemærket kraftig knagen og bragen i konstruktionen, og havde i den forbindelse ringet til formanden, for at advare mod at der var noget under opsejling. Formanden, som på daværende tidspunkt befandt sig i skurvognen nåede ikke at komme ud, før konstruktionen kollapsede. Håndværkerne på broen nåede med nød og næppe at komme i sikkerhed uden at nogen kom til skade.

Arbejdstilsynet (AT) blev tilkaldt af politiet den 27. september omkring kl 22:10. Der blev optaget rapport, jævnfør standard procedurer. AT blev klar over, at omfanget og kompleksiteten af ulykken kun kunne klarlægges med hjælp fra et uafhængigt ekspertpanel. Der blev af Arbejdstilsynet udstedt et påbud til CG Jensen A/S, hvor det pålægges dem at "undersøge årsagen til ulykken vedr. kollapsede bro" og "undersøgelsen skal foretages af en særlig sagkyndig".

Efter ulykken rettede Nordsjællands Politi henvendelse til FORCE, der kontaktede NIRAS, Grontmij og DTU.

Mellem kl 8:45 og 09:30 den 28. september ankom deltagerne fra ovennævnte firmaer til åstedet, og der blev gennemført en visuel undersøgelse af den delvist kollapsede stilladskonstruktion. Nordsjællands Politi bistod med fotodokumentation.

Den 28. september kl. ca. 13:30 blev broen frigivet til nedrivning.

---

Den 8. oktober 2014 blev FORCE kontaktet af Transportministeriet, med henblik på at danne en ekspertgruppe til undersøgelse af årsagen til kollapsedet.

## 1.2 Ekspertgruppen

Ekspertgruppen blev etableret som et samarbejde mellem følgende parter (anført i alfabetisk orden):

- DTU Byg: Institutdirektør PhD civilingeniør Michael Havbro Faber
- FORCE A/S: Materialespecialist civilingeniør Jens H. Henriksen
- Grontmij AS : Teknikumingeniør Martin Henriksen
- NIRAS AS: Civilingeniør Ulrik Sloth Andersen (Formand)

Undersøgelser, granskning og afrapportering er efter aftale med Transportministeriet udført af følgende eksperter inden for de respektive virksomheder:

- Professor, PhD, civilingeniør, Jeppe Jönsson, DTU Byg  
Professor emeritus, civilingeniør Niels Jørgen Gimsing, DTU Byg
- Civilingeniør Jens H. Henriksen, FORCE
- Civilingeniør Mogens Birkov Andersen, Grontmij  
Teknikumingeniør Martin Henriksen, Grontmij  
Civilingeniør Andreas Jacobsen, Grontmij
- Civilingeniør Ulrik Sloth Andersen, NIRAS. (Formand)  
Civilingeniør, Anerkendt Statiker, Henrik Mørup, NIRAS

## 1.3 Kommissorium

Det overordnede kommissorium for ekspertgruppen har været at gennemføre en uafhængig undersøgelse for Transportministeriet af de faktiske omstændigheder omkring stilladskollapsen, herunder en:

"Udredning af årsagerne til det delvise brokollaps den 27. september 2014"

Endvidere har formålet været at undersøge, hvorledes processen omkring projektering og opførelse af stilladset har fungeret i forhold til retningslinjerne i "Tilsynshåndbog for støbestilladser" af januar 2013.

For at fuldføre undersøgelsen har ekspertgruppens opdrag været at gennemgå og granske:

- Observationer og informationer indsamlet på stedet umiddelbart efter stilladskollapsen.

- Projekt- og udførelsesdokumentation, f.eks. i form af kontraktmateriale, byggemødereferater, stilladsprojekt med tilhørende beregninger, dokumentation og gennemførte kontroller.

Det ikke været ekspertgruppens opgave at placere ansvar for kollapset. Det har heller ikke været ekspertgruppens opgave, at komme med redegørelse for hvordan kollapset kunne være undgået eller anbefalinger til, hvordan processen for håndtering af støbestilladser fremover bør være.

## 1.4 Grundlag

Vejdirektoratet har fremskaffet grundlaget, der tilgik ekspertgruppen den 10. oktober 2014. En oversigt over materialet er anført nedenfor.

	Indhold	Bemærkninger
0	Historik	Udbudsmateriale: - 1435.200 - 1435.201 - ANL-UDB.R004 (Bundling af tilsynsopgaven)
1	Det endelige godkendte stilladsprojekt, herunder tegninger, beregningsforudsætninger, beregninger, notater og øvrige tilhørende dokumenter	Folder indeholder underfoldere: <u>Skema E og F</u> Samlet godkendt funderings- og stilladsberegninger fra ISC <u>Skema G H I J</u> Skemaer Tilsynsnotater fra Ringsted spær Tilsynsnotater fra ISC – indeholdende beregninger for afvigelser Tilsynsnotater fra tilsynet med besvarelse fra ISC Udfyldt kontrolplan + mail vedr. kontrol Yderligere beregninger + korrespondance vedr. afvigelser <u>Skema K</u>
2	Samtlige tilsynsnotater, mødereferater og øvrige dokumenter relateret til stilladsprojektet.	Folder indeholder: Tilsynsnotater fra stilladsgennemgang Mødereferater for: Statusmøder for konstruktioner Særlige møder vedr. stilladser – for overføringer samlet Teknikmøder – Konstruktioner Byggemøder
3	Dokumentationen for kontrol og godkendelse af tegninger og beregninger	Folder indeholder fra evaluator: Dokumentation i form af mails til entreprenør og tilsyn
4	Dokumentationen for godkendelse af stilladset i marken inden frigivelse til støbning	Folder indeholder fra tilsynet: Dokumentation for tilsynets kontrol i marken
5	Entreprenørens metodebeskrivelse for den pågældende	Folder indeholder: Støbeprogram



	dende støbning	Mail med opsummering af støbemøde
6	Entreprenørens logbog, løbende deformationsmålinger og øvrige tilgængelige oplysninger fra støbningen. Endvidere tilsynets logbog med tilsvarende registreringer.	Folder indeholder fra tilsynet: Logbog fra støbningen
7	En oversigt over hvilke parter der har været involveret i leverancer til projektet med angivelse af deres respektive delleverance	Overordnet beskrevet i pkt. 0 "Historik"
8	Tegninger af og statiske beregninger for broprojektet (permanente konstruktioner)	Bro 47.10 OF Egebækvej Kommunikation og beregninger støbesituation Supplerende materiale
9	Hovedtidsplan for udførelsen af stilladset (forudsat og aktuel)	Udbudstidsplan Arbejdsplaner (løbende opdateret) Detaljeret plan for udførelse af stilladset (løbende opdateret)
10	Foto	Samlede foto fra tilsyn med bro og stillads Luftfotos

Figur 1. Grundlag for undersøgelsen fremsendt af Vejdirektoratet

I forbindelse med afholdelse af møder med de involverede parter er der fremkommet supplerende materialer der indgår i undersøgelsen. Dette materiale fremgår af skemaet nedenfor, hvor det bemærkes at der er et vist overlap med de dokumenter der er modtaget fra Vejdirektoratet.

	Firma	Dokumenter
1	CG Jensen AS	<p>Modtaget projekt mapper og undermapper:</p> <p>Gældende stilladsprojekt:</p> <ul style="list-style-type: none"> <li>- Frank Geoteknik</li> <li>- Geo</li> <li>- ISC Tegninger og Skitser</li> <li>- KEHL</li> <li>- Rambøll</li> <li>- Ringsted Spær</li> <li>- Statiske Beregning ISC</li> <li>- Stilladsskemaer</li> <li>- Tilsyns og tilsynkontrolplan</li> </ul> <p>Kontrolskemaer:</p> <ul style="list-style-type: none"> <li>- Arbejdsplatform</li> <li>- KS stillads</li> <li>- Oplysninger fra folk ved kollaps</li> <li>- Ringsted spærfabrik</li> <li>- Støbning inkl. planlægning</li> </ul> <p>Sikkerhedsmøder</p>

2	Ringsted Spærfabrik	Statistiske beregninger for spærtype S1 alternativ 2 dateret 2015.05.12  Opstalt af spærtype S1 alternativ 2 (Tegning nr. S1_alt2 dateret 2015.05.12.
3	ISC	Redegørelse af hændelsesforløbet. Dateret 2014.09.30  Historisk redegørelse fra ISC  Aftaleformular for aftale om rådgivning og bistand mellem CG Jensen AS og ISC Rådgivende Ingeniører AS underskrevet 2014.04.23 af ISC og 2014.04.25 af CG Jensen

Figur 2. Supplerende grundlag indsamlet fra de involverede parter

Som følge af det store antal dokumenter er projektmateriale ikke yderligere udspecificeret i nærværende rapport.

Ud over ovennævnte grundlag er der indhentet supplerende informationer ved afholdelse af møder med følgende parter:

- Hovedentreprenøren: CG Jensen AS
- Spærleverandøren: Ringsted Spærfabrik AS
- Stilladsberegner og stilladskoordinator: ISC Rådgivende Ingeniører AS
- Stilladstilsyn og evaluator: COWI A/S

På møder med parterne er der stillet en række tekniske og procesmæssige spørgsmål.

Der er udarbejdet referater fra møderne. Referaterne, der er godkendt af mødernes parter, indeholder spørgsmål og svar.

## 1.5 Rapportens opbygning

For at give et overblik over konstruktionerne indeholder afsnit 2 en beskrivelse af den overordnede projekterede udformning af broen. Endvidere redegøres for stilladskonstruktionen inkl. form som den var udformet da støbningen blev påbegyndt i henhold til det projektmateriale, som ekspertgruppen har haft adgang til.

Med udgangspunkt i registrerede observationer gives i rapportens afsnit 3 en skadesbeskrivelse af den kollapsede stilladskonstruktion primært ud fra observationer fra gennemgangen på stedet den 28. september 2014.

I afsnit 4 redegøres for de konstruktive problemstillinger og mangler, der er fundet ved granskningen af projektmateriale.

Processen for projektering og opførelse af stillads gennemgås i afsnit 5 med henblik på at identificere uhensigtsmæssigheder i projektforsløbet i forhold til de

---

forskellige grundlæggende arbejdsdokumenter, som f.eks. de i udbudsmaterialet indeholdte særlige arbejdsbeskrivelser og tilsynshåndbogen for støbestilladser.

Med udgangspunkt i observationer fra kollapse, konstruktive problemstillinger og mangler i projektmaterialet samt projektets proces giver ekspertgruppen sin konkluderende vurdering af baggrunden for kollapse i afsnit 6.

## 2 BESKRIVELSE AF UDFORMNING AF BRO OG STILLADS

Med udgangspunkt i det projektmateriale, som ekspertgruppen har haft adgang til, gives i dette afsnit en gennemgang af bro- og stilladskonstruktionens opbygning. Endvidere beskrives det statiske system, set i relation til lodret og vandret lastnedføring.

I det følgende gives indledningsvis en kort beskrivelse af brokonstruktionens geometri og opbygning. Herefter beskrives stilladskonstruktionens enkelte dele oppe fra, idet stilladsopbygningen er baseret på et stabel princip. Hele stilladskonstruktionen består af støbform, træspærskonstruktion, stålladskonstruktion og fundering.

Da der ikke er fundet skader på funderingen eller observeret skadelige sætninger er funderingen ikke beskrevet i detaljer.

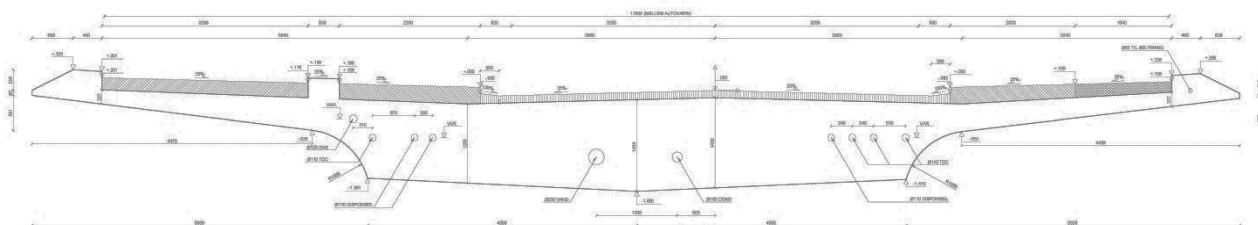
### 2.1 Beskrivelse af brokonstruktionen

Den udbudte broløsning er en to fags åben betonbro med et butterfly tværsnit, som vist på figur 3. Broen er projekteret med længdeforspænding.

I sydsiden er området på brovingen nærmest kantbjælken udlagt til ridesti/gangsti, derefter en cykelsti mod kørebanerne. I nordsiden er der henholdsvis gang- og cykelsti. Broens fri bredde mellem autoværn udgør 17,00 m. Den samlede længde af bropladen udgør 72,57 m. Spændvidderne udgør ca. 28,03 m for det østlige fag og 37,72 for det vestlige. De to beton søjler i midterleje liniere er forskudt med ca. 1,1 m i forhold til broens længderetning. Broen er placeret i en skrå skæring med den underførte motorvej. Skæringsvinklen udgør ca. 87,65 gon.

Brodækkets længdeprofil er anordnet med en konveks vertikalradius på 1780 m. Toppunktet er placeret 10,0 m fra centerlinie af den vestlige endepille, svarende til ca. 13,14 m fra den vestlige kant af brodækket. Dette vertikalprofil, med topunkt tæt ved den vestlige broende, bevirker at broens vestlige afslutning ligger ca. 1,42 m højere end den østlige. Ved kroppen af brodækket er den maksimale tværsnitshøjde 1,45 m.

Broen er forudsat støbt i hævet position for at skabe plads til stillads og form, med en efterfølgende nedsænkning til den endelige position.



Figur 3. Brotværsnit set fra øst mod vest.

## 2.2 Form

Brokonstruktionen udstøbes i en støbeform, der skal bære armering og beton under og efter støbning frem til den planlagte nedsænkning. Formen er opbygget af støbeplader i krydsfiner med en tykkelse på 21 mm, bortset fra de skrå krumme områder mellem brodækkets krop og vinge. Krumningen er udført ved lister påsømmet en tyndere støbeplade, ligeledes af krydsfiner. Krydsfinerspladerne er stødt direkte op mod hinanden (uden laskning) og fastholdt med sømning i spær. Krydsfinerspladerne er i gennemkørselsåbningerne forstærket nedefra med et ekstra lag finer, der bæres af lasker, der er skruet ind i siderne på spærhovedet.

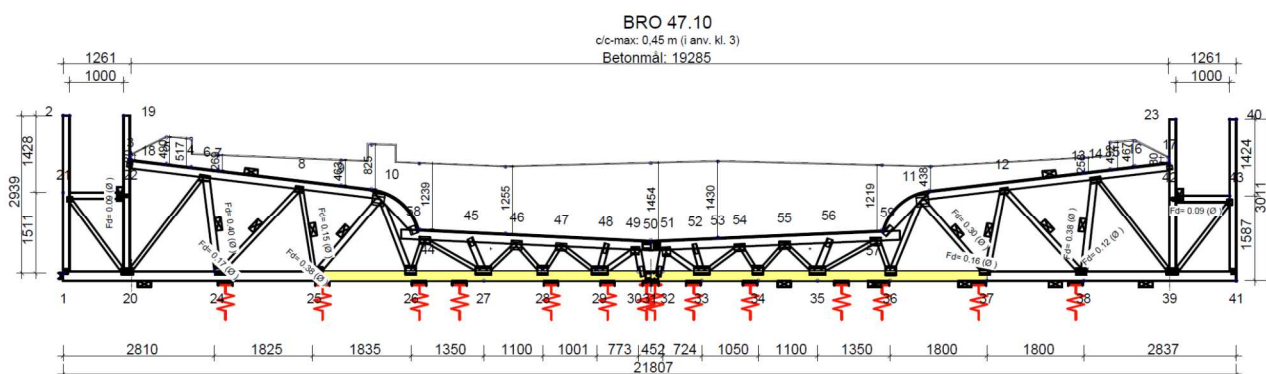
## 2.3 Spærkonstruktion

Støbeformen eller den såkaldte støbehud af krydsfinersplader bæres af en træspærkonstruktion. Spærkonstruktionen er opbygget af parallelle plane tværgående gitterspær. De generelle gitterspær i broens fulde bredde er benævnt S1 (spærtype i fuld bredde inkl. gangbro i begge sider) henholdsvis S2 som ikke understøtter gangbroerne. Spærerne er forudsat opsat med en indbyrdes afstand (C-C) på 0,45 m. Tykkelse af spær inkl. diagonaler i gitterkonstruktionen er 45 mm.

Samlinger mellem gitterelementer og spærhoved/fod er udført med tandplader. For at tage højde for at endevederlag ikke er vinkelret på broens længderetning, er der en række varianter af spærerne, der ikke er i fuld bredde.

Alle spær i fuld bredde (S1 henholdsvis S2) er understøttet i 14 punkter på de langsgående stålbjælker. Spærerne er i henhold til projektmaterialet udført i styrkeklasse C24.

På figuren nedenfor er der vist et tværsnit for spær type S1:



Figur 4. Tværsnit for spær type S1.

---

Som det fremgår af figuren, er der ved understøtningerne indført fjederstivheder, svarende til at understøtningen på de langsgående stålbjælker er elastisk. Der er dog regnet med samme fjederstivhed for den enkelte spærtype uanset, hvor de enkelte understøtninger er placeret på de langsgående stålbjælker.

Spærene understøttes af langsgående stålbjælker (longitudinal beams). Spærene er opklodset med et antal mellemlægsplader af krydsfiner, se foto nedenfor. Der er visse steder udført skråsømning gennem spærfoden og ned i krydsfinerpladerne. Der er ikke redegjort nærmere for denne sømning i projekt materialet,

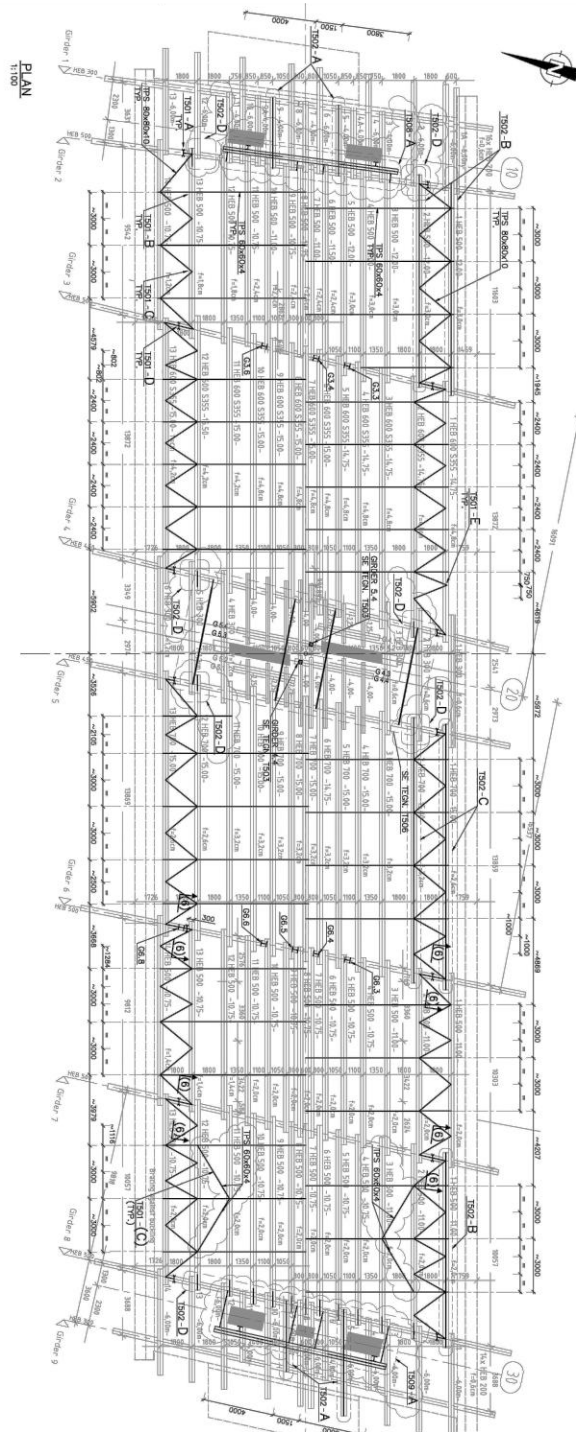


Figur 5. Foto af opklodsninger under spær

Stålkonstruktionen er opbygget således at de langsgående stålbjælker har ensidigt længdefald på op til ca. 1,9 grader fra vest mod øst (laveste punkt) frem til toppunktet ca. 10 m fra det vestlige endevederlag. Overhøjde med videre for støbningen er etableret ved at have variabel højde af opklodsningen med mellemlægsplader af krydsfiner mellem stålbjælker og spær.

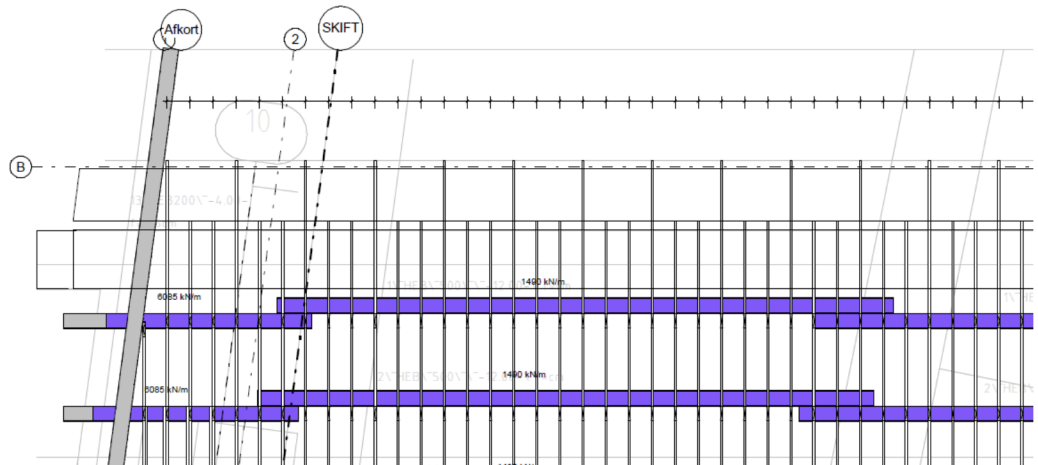
## 2.4 Stålkonstruktion

Stålkonstruktionen er opbygget af langsgående stålbjælker (longitudinal beams), der er understøttet på tværdragere (girders). Stålbjælkerne er simpelt understøttet på tværdragerne. Der er i alt 8 fag med varierende spændvidde. En oversigtsplan for stålkonstruktionerne er vist nedenfor:



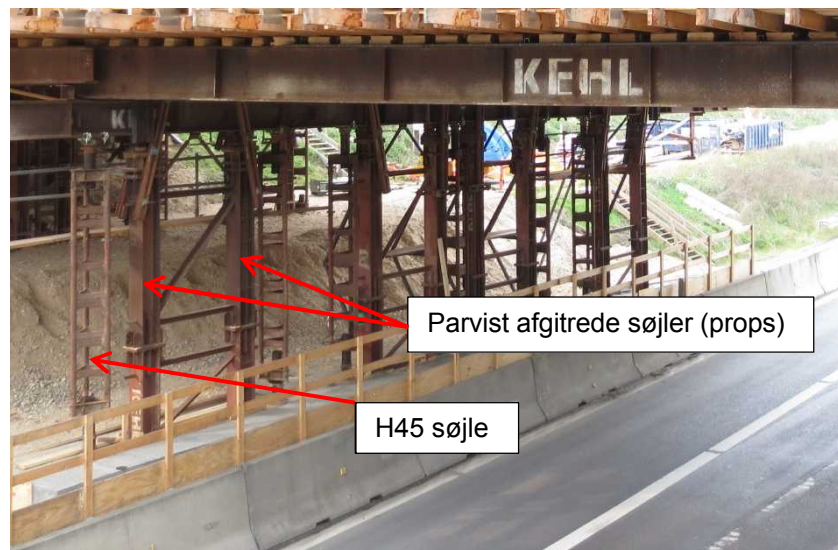
Figur 6. Stålkonstruktionen. Oversigtsplan med vandrette afstivningsgitre og kipningsfastholdelser.

For at få fuldt vederlag er de langsgående stålbjælker forskudt i forhold til hinanden i planen. Princippet fremgår af nedenstående udsnit af spærplanen:



Figur 7. Udsnit af spærplanen. Bemærk at de langsgående stålbjælker (blå) er indbyrdes forskudt.

Tværdragene "girdere" understøttes på en konstruktion af parvist afgitrede stål-søjler (props) og H45 søjler. Et foto af disse søjler findes på figur 8.



Figur 8. Tværdragernes understøttende søjler

Ovennævnte søjler afleverer lasten til funderingen (stribefundamenter med direkte fundering).



## 2.5 Statisk system

### 2.5.1 Lodret nedføring af laste

Den lodrette last fra beton og armering føres via krydsfiners støbeplader til træ gitterspærene, der er placeret vinkelret på broens længderetning.

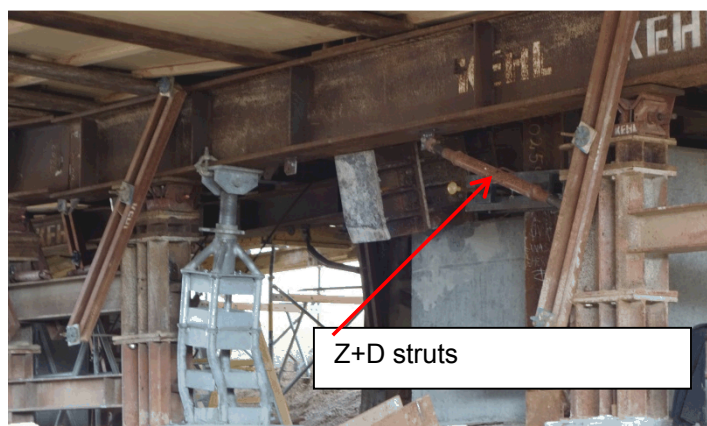
Lasten på spærene føres gennem spæret og videre ned igennem mellemlægsplader af krydsfiner til de langsgående stålbjælker (longitudinal beams), der er understøttet af tværdragere (girders). Tværdragerne understøttes på en konstruktion af parvist afgitrede stålsøjler (props) og H45 søjler. Ovennævnte søjler afleverer lasten til funderingen (direkte fundering på insitu-støbte betonfundamenter).

### 2.5.2 Vandret optagelse af laste

For spærkonstruktionen optages laste i broens tværetning i selve gitterkonstruktionen for spærene og føres ned til overside stålbjælker via krydsfiners mellemlægsplader ved friktion.

Der er ikke redegjort nærmere for hvorledes laste i broens længderetning føres fra underside beton via støbeformskrydsfiner og ned til de underliggende langsgående stålbjælker, og hvordan det sikres, at der er tilstrækkelig friktion imellem træ og stål i nedføringspunkterne.

For stålkonstruktionen er laste vinkelret på broens længderetning forudsat optaget af afgitring, der er etableret mellem de yderste to langsgående stålbjælker længst mod nord og syd. Herfra føres lasten til de underliggende tværdragere (girders) og videre via Z+D struts til afgitrede søjler til fundamentene.



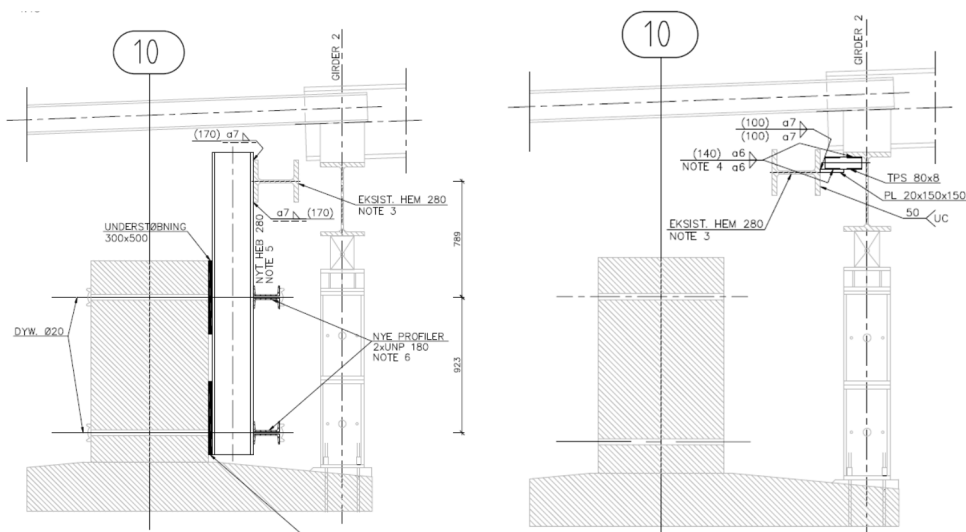
Figur 9. Foto af tværdrager

Af hensyn til at sikre mod kipning af de langsgående stålbjælker er der endvidere anordnet et langsgående gitter mellem de to yderste bjælker i nord- og sydsiden. For at sikre kipningsstabiliteten af samtlige langsgående stålbjælker er der etab-

leret et system med tømmer mellem flangerne af stålbjælkerne suppleret med en vandret sammenspænding.

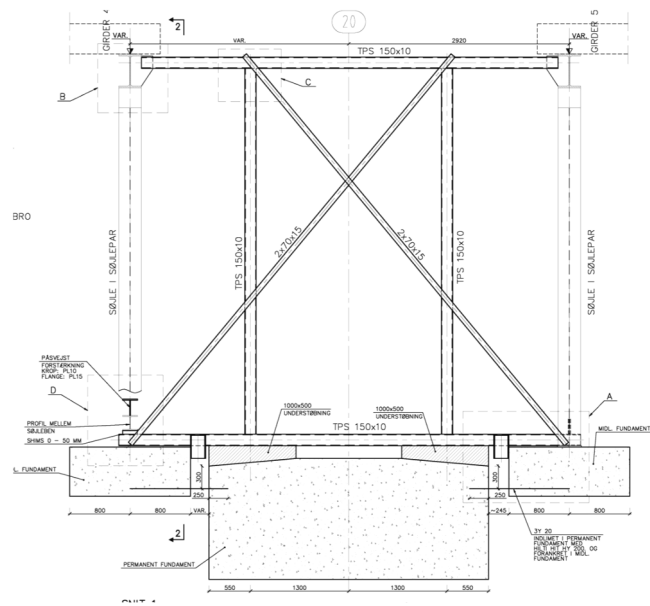
De langsgående laste i stålkonstruktionen er forudsat nedført via de langsgående stålbjælker til tværdragerne (girders) ved broens endevederlag i linie 10 henholdsvis 30, samt til det afgitrede system omkring linie 20.

Nedenstående figur viser et tværsnit af afstivningen ved modullinie 10, hvor de vandrette laste overføres til endevederlaget for broen.



Figur 10. Snit i den langsgående afstivning af stålkonstruktionen ved modullinie 10

Et længdesnit af det afgitrede system i linie 20 er vist på figuren nedenfor.



Figur 11. Længdesnit i det afgitrede system i linie 20 for optagelse af laste i broens længderetning

---

### 3 SKADESBESKRIVELSE AF KOLLAPSET STILLADSKONSTRUKTION

Der er udført en registrering af observationer primært indsamlet på brostedet den 28. september 2015. I dette afsnit beskrives den kollapsede stilladskonstruktion ud fra disse registrerede observationer.

I beskrivelsen af observationer er skaderne henført til placeringen af tværdragerne (girders) suppleret med verdenshjørner. Nummerering af girders (tværdragerne), fra øst mod vest fremgår af figur 6 ovenfor.

En observation i den østlige gennemkørselsåbning på sydfacaden er således beskrevet som sydfacade mellem girder 3 og 4.

Det bemærkes, at konstruktionerne efter kollapset af sikkerhedsmæssige årsager udelukkende kunne betragtes fra facaderne. Endvidere er undersiden mellem de langsgående bjælker dækket af træplader, således at kun underflangen for de langsgående stålbjælker var synlig.

Støbningen blev påbegyndt i øst, hvor brodækket er lavest. Der blev udstøbt med en støbefront vinkelret på broens centerlinje, svarende til spærenes orientering. Da kollapset indtraf, var støbefronten nået til omkring girder 6, hvilket stort set svarer til den vestlige afgrænsning af den vestlige gennemkørselsåbning.

#### 3.1 Dokumentation

Der blev til nærværende undersøgelse indsamlet dokumentation i form af video og fotos fra følgende parter:

- Københavns Politi
- FORCE A/S
- Grontmij AS
- NIRAS AS
- DTU Byg

Herudover har entreprenøren bidraget med interviews af ansatte, der var på eller i nærheden af broen da kollapset indtraf.

Dokumentationen er primært indsamlet dagen efter kollapset, dvs. 28. september 2014.

#### 3.2 Spærkonstruktion inkl. form

##### 3.2.1 Sydfacaden

Fra girder 1 (øst) til girder 5:

Fra facaden ses brud i de udkragede spærfødder samt lodrette flytninger af spærene. Det vurderes, at den lodrette flytning svarer til, at den laveste del af brodækket (kroppen) er flyttet så langt, at den understøttes direkte af de langsgående stålbjælker, dog med et mellemlæg svarende til tykkelsen af den sammenbrudte spærkonstruktion.

Den yderste del af spærene er i dette område overvejende orienteret lodret efter bruddet. Nedenstående foto viser endefaget (mellem girder 1 og 2) i sydøst.



Figur 12. Foto af fag mellem girder 2 og 3 set fra syd

På følgende foto taget mellem girder 1 og 2 fra syd ses, at den understøttede del af gitterspærene (under den støbte del af betonbroen) er væltet sideværts mod øst, og at den tilbageværende del af spæret, altså de yderste spærdele, der bærer arbejdsplatformen, efter kollapset hænger lodret (i resterne af den sammenbrudte del af spærene). Dette antyder, at hele den delvist hærdede del af betonbroen har bevæget sig nedad og sideværts mod øst. Der er ikke observationer, der antyder at gitterspærene har bevæget sig vinkelret på broens længderetning.



Skråtliggende sammenklemte spær

Figur 13. Skråt liggende gitterspærdele mellem girder 1 og 2 set fra syd

På fotoet nedenfor anes den lodrette flytning af hele brodækket og de hængede udkragede spærdele.



Figur 14. Brud i spærkonstruktionen mellem girder 2 og 3 set fra syd

Fotoet nedenfor viser den østlige gennemkørselsåbning samt midterrabbatten set fra syd. Bemærk at den yderste del af spærerne overvejende er orienteret lodret.

Der er brud i samtlige spærfødder, svarende til at brodækket har bevæget sig i lodret retning ned til overside stålbjælker. Spærdelene, der bærer betontværsnittet, er svære at se. Årsagen til, at vingen for broen inkl. kantbjælker ikke er brudt sammen på trods af kollapset af spærkonstruktionen, vurderes at være, at betonen her har opnået en tilstrækkelig styrke til, at den kunne bære egenlasten for beton og armering.



Figur 15. Østlige gennemkørselsåbning set fra syd

#### Mellem girder 5 og 6 (vestlige gennemkørselsåbning)

På nedenstående foto af den vestlige gennemkørselsåbning ses nedfald af udkragede spærdele, form, beton og armering for kantbjælken samt den yderste del af brovingen. Spærdele for arbejdsplatformen er således også faldet ned her.



Figur 16. Vestlige gennemkørselsåbning set fra syd

#### Fra girder 6 til girder 9

Den yderste del af spærkonstruktionen hælder kraftigt (varierende men ca. 45 grader) fra vest mod øst. Det bemærkes, at støbefronten er placeret ca. over girder 6 umiddelbart bag New Jersey autoværne. I dette område var der således ingen betonlast på spærene.

Der er tilsyneladende ikke brud i den synlige del af spærene vest for girder 6, sådan som det er tilfældet længere mod øst, men spærenes øvre del er trukket mod øst, hvorved hældningen er opstået.



Figur 17. Facade mellem girder 6 og 8.

Længere mod vest er skadesomfanget stort set det samme. Spærene hælder kraftigt fra vest mod øst, men der er tilsyneladende ikke brud i den synlige del af spærene.

Da brotværsnittet har bevæget sig mod øst og nedad svarende til rotation af gitterspær omkring fodpunktet, er den sammenhængende armering og form i den resterende del af stilladsopbygningen blevet trukket med.



Figur 18 Vestlige del af facade set fra Syd

### 3.2.2 Nordfacaden

#### Mellem girder 1 og 3

Fra nordsiden ses, til dels som fra sydsiden, at de udkragede spærdele fra arbejdsplatformen/gangbroen hænger tilbage, og at de bagvedliggende spærdele under de udkragede beton vinger er skråtstillet mod øst, dog er det svært at se ind i spærkonstruktionen. Til højre i nedenstående figur ses, at spærdele, der står skråt, har roteret omkring undersiden af spærfoden. I de spær, der er brudt i spærfoden, står eller rettere hænger resterne mere eller mindre lodret.



Figur 19 Østlige del af facade set fra nord

Nedenstående figur viser den nordlige facade mellem girder 2 og 3. Det kan observeres at spærføddernes placering synes rimelig ækvivalent, og at der hvor spærfødderne ikke er brudt, er de yderste spærdele skråtstillet. Dette harmonerer med at kollapset svarer til en rotation mod øst om gitterspærenes fodpunkter.





Figur 20 Facade mellem girder 2 og 3 set fra nord

#### Mellem girder 3 og 4 (den østlige gennemkørselsåbning)

Alle spærfødder over gennemkørselsåbningen er brudt, og de udkragede dele af spærene hælder i mindre grad. De bagvedliggende spærdele ser ud til at hælde en smule mere mod øst, dog kan man ikke rigtig se, hvorledes spærene ser ud bag de skråtstillede "gang" plader. Den lodrette flytning som følge af brud/kæntring af spærene vurderes også her at være så stor, at kroppen for brodækket hviler af på de langsgående stålbjælker (med et mellemlæg der udgøres af resterne fra den sammenpressede trækonstruktion).



Figur 21 Den østlige gennemkørselsåbning set fra nord

#### Mellem girder 4 og 6 (midterrabbatten samt den vestlige gennemkørselsåbning)

Mellem girder 4 og 5 ses, at der er brud i de synlige udkragede dele af spærene. De udkrage spærdele er overvejende orienteret lodret. Også på dette sted er det tydeligt, at betondækket har undergået en lodret bevægelse ned til overside længdebjælker.

Fotoet nedenfor viser facaden mellem girder 4 og 5.



Figur 22 Midterrabbatten set fra nord mellem girder 4 og 5.

Mellem girder 5 og 6 i den vestlige gennemkørselsåbning er der udviklet brud i den udkragede del af spærkonstruktionen. Som følge heraf er hovedparten af den udkragede del af stilladset inkl. form faldet ned på kørebanerne. Endvidere er hovedparten af kantbjælkens armering og beton faldet ned. En stor del af armeringen i brovingen er, som følge af bruddet, vinklet så den er løftet op i stødsamlingen i overgangen mellem kroppen og vingen, se foto nedenfor:



Figur 23 Den vestlige gennemkørselsåbning set fra nord mellem girder 5 og 6.

#### Mellem girder 6 og 9 (De tre vestligste fag)

For de tre vestligste fag er skadesomfanget stort set det samme som for sydsiden. Området er placeret udenfor støbefronten og dermed kun belastet af egenvægt fra trækonstruktionerne samt armeringen. Spærene hælder kraftigt mod øst, men der er kun få steder, hvor der ses egentligt brud i gitterspærene. Fotos fra området er vist i følgende to figurer nedenfor. Det ses endvidere, at formen er rykket mod øst, og at spærene herved har roteret omkring spærføddernes un-

derstøtningspunkter. Det fremgår, at spærfødderne stadig er placeret på mellem-lægspladerne.



Figur 24 Den nordlige facade mellem girder 6 og 8



Figur 25 Den vestlige broende set fra nord

### 3.2.3 Skadesobservationer ovenfra

Der er udført observationer med tilhørende fotos fra en lift placeret på nordsiden af broen.

Oversigtsfotos fremgår nedenfor:



Figur 26. Oversigtsfoto af den vestlige del af broen

På ovennævnte fotos bemærkes en langsgående revne i betonen ved overgang mellem brodækkets krop og vinge i nordsiden svarende til, at der er indtruffet en vinkeldrejning mellem vingen og kroppen. Revnevidden er størst mod vest frem til området, hvor der er fuldt udviklet brud i vingen og den uafhærdede beton inkl. en del armering er faldet ned på kørebanen.

En tilsvarende revne er sandsynligvis skjult under formopbygningen for opkanten mod ridestien, idet en del af den sydlige brovinge også ses at være faldet ned i området med uafhærdet beton.



Figur 27 Den østlige del af broen set fra nord

For den østlige del af brodækket var der udført afdækning af betonoverfladen, så eventuelle revner var ikke synlige.

### 3.3 Stålladskonstruktion

Stålkonstruktionen under spærene består af langsgående parallelle bjælker i broens længderetning, en nærmere beskrivelse af opbygningen findes i afsnit 2.4.

Disse bjælker er afstivet på tværs, så kipning er hindret. Ved sammenbruddet af de ovenliggende træspær er understøtningerne for brovingerne forsvundet. For den først støbte del af brodrageren i øst har betonen nået at få så meget styrke, at de udkragede vinger har kunnet bære, og ved kollapset er egenvægten af vingerne derfor blevet afleveret inde ved den kraftige midterste del af betontværsnittet. Når træspærene under den midterste del af brotværsnittet bryder sammen, lander betontværsnittet derfor på de midterste stålbjælker med en større egenvægt end disse er beregnet for. Hertil kommer den ikke ubetydelige stødpåvirkning det giver, når betonen falder i størrelsesordenen ½ m ned, fordi spærene enten bryder sammen eller vælter. Der er da også tegn på, at nogle af de langsgående stålbjælker har fået mindre blivende deformationer. En enkelt langsgående bjælke var skredet så langt, at den mistede sit vederlag i den ene side se nærmere herom i afsnit 3.3.1.

De langsgående bjælker bæres af underliggende tværdragere (girders), som består af HEB300 – HEB500 og er oplagt, så de er parallelle med motorvejen, og dermed danner de en vinkel med de langsgående bjælker på ca. 88 grader.

#### 3.3.1 Længdebjælker

Generelt er der få synlige skader på længdebjælkerne.

Den nordligste langsgående bjælke mellem girder 1 og 2 er faldet delvist ned, idet den er rykket bort fra sit vederlag ved girder 2, se foto nedenfor:



Figur 28 Foto fra nord ved girder 2.

### 3.3.2 Tværdragere (girders)

Der er få synlige skader på tværdragerne.

Det bemærkes, at det af sikkerhedsmæssige årsager ikke var muligt at gå ind under broen for at betragte eventuelle skader på nært hold og foretage målinger af deformationer.

Nedenfor er vist et foto af den første tværdrager, girder 1, der under kroppen for brodækket er blevet plastisk deformeret mellem de afgitrede dobbeltsøjler. Endvidere ses at de skråstillede Z+D Struts også er plastisk deformeret. Dette er med stor sandsynlighed sket i forbindelse med stødpåvirkningen i under kollapsedet.



Figur 29 Foto af plastisk deformeret girder 1 set fra nord. Plastisk deformation af tværdrager på grund af overbelastning markeret med rød ramme. Bemærk også deformationerne i Z+D struts (markeret med pile).

Af projekttegninger ses at tværdragernes kipningsfastholdelse er noget svagere end de langsgående bjælkers. På oversiden af tværdrageren ligger de langsgående bjælker af, uden bolteforbindelse, og på undersiden er tværdragerne understøttet af sænkningsskiler på søjler props samt af H45 søjler med smalle vederlag.

Af ovenfor viste figur ses, at der ved HEB søjlerne er udført "girder clamps" med dobbelte UNP 80 profiler på hver side af tværdragerne spændt sammen med 3 stk. Dywidag Ø15 (Tegning TG 03A). Disse clamps skal gøre det ud for gaffellejringer.

Der er enkelte tværdragere, der har udvist tegn på begyndende vandret udbøjning/kipning, se figuren herunder.

---

Det er ekspertgruppens vurdering, at deformationerne i disse tværdragere hidrører fra den vandrette del af stødpåvirkningen, som stålkonstruktionen blev udsat for i forbindelse med trækonstruktionens kollaps og den deraf følgende nedstyrtning af et stort betonvolumen.



Figur 30. Tværdrager med begyndende kæntring.

### 3.3.3 Søjler

Tværdragerne er understøttet af HE300B og H45 søjler. H45 søjlerne har en noget mindre bæreevne end HE300B søjlerne, men er anbragt, så en elastisk beregning af tværdragerne som kontinuerte bjælker viser, at H45 søjlerne får større last end HE300B søjlerne. Det kan observeres, at nogle af H45 søjlerne er knækket ud på grund af overbelastning. Følgende figur viser foto af søjlerne under tværdrageren i lejelinje nr. 2.



Figur 31 Lejelinje ved girder 2 set fra nord. Bemærk deformationerne i H45 søjlerne.

Det bemærkes, at den væltede søjle på figur 31 var opstillet af hensyn til den planlagte nedsænkning og derfor ikke indgik i stilladskonstruktionen da bruddet indtræf.

Den sydligste af H45 søjlerne ses endvidere på fotoet i figuren nedenfor:



Figur 32 Lejelinje ved girder 2 set fra Syd. Svært deformerede H45 søjler, der er knækket ud som følge af overbelastning

### 3.3.4 Vandret stabilitet af stålkonstruktionen

Den langsgående stabilitet af selve stålkonstruktionen er sikret ved, at stålkonstruktionen i enderne er fastgjort til de støbte landfæster, og på midten er der mellem søjlerne udført afgitring (kryds), som er forankret til fundamentene. Der er ikke fundet væsentlige tegn på deformationer i afstivningerne for de langsgående stålkonstruktioner. Afgitringen ved midten ser upåvirket ud, hvilket måske skyldes den ringe stivhed i forhold til endeunderstøtningerne.



---

I broens tværretning er der udført stålgitre mellem HEB-søjlerne under tværdragerne. De vandrette kræfter overføres fra tværdragerne til søjlerne via Z+D struts. Der er ikke fundet væsentlige tegn på deformationer i de stabiliserende stålkonstruktioner på tværs, bortset fra at nogle af de Z+D struts, der skal overføre de vandrette kræfter, er kraftigt deformeret. Jf. figur 29.

### 3.4 Fundamenter

Der er ikke observeret skader eller synlige sætninger for funderingen.

### 3.5 Vejdirektoratets video af kollaps

Der er foretaget en simpel analyse af en video optaget af et videokamera placeret på motorvej M14 og rettet mod syd. Der er fra videoen taget en række screen dumps af videobillederne netop før, under og efter kollapset. På disse foto er indlagt røde kurver og en række røde lodrette streger for at analysere hvad der sker under kollapset. Under antagelse af at kameraet er fast placeret og ikke bevæger sig er disse røde streger kopieret til øvrige screen dumps for at kunne se og beskrive hvad der sker. Stregerne er placeret svarende til lysmaster og enkelte andre punkter. I tabellen nedenfor er observationerne beskrevet:

Tidspunkt	Relativt tidspunkt ca.	Observation
21:00:12.379	30 minutter før kollaps	
21:22:44.259	8 minutter før kollaps	Ingen ændring at se
21:28:39.081	15 sek. før kollaps	Ingen ændring at se
21:29:14.509	0.4sek. før kollaps	Ingen ændring at se
21:29:14.909	Kollaps er netop startet	Lysmaster på bro bevæger sig øst
21:29:15.109	0.2sek efter kollaps start	Lysmaster på bro bevæger sig øst
21:29:15.309	0.4sek. efter kollaps start	Lysmaster på bro bevæger sig øst
21:29:15.509	0.6sek efter kollaps start	Bro lys ryster – (stødpåvirkning)
21:29:15.909	1.0sek efter kollaps start	Bro lys/kamera ryster
21:29:16.109	1.2sek efter kollaps start	Rystelser, måske blot i kameramast
21:29:16.309	1.4sek efter kollaps start	Rystelser, måske blot i kameramast
21:29:17.309	2.4sek efter kollaps start	Ingen rystelse. Form har sat sig.

Figur 33. Observationer fra Vejdirektoratets video placeret på motorvej M14.

### 3.6 Udtalelser fra CG Jensens folk der oplevede kollapset

Det er lidt forskellige opfattelser af hvad der skete, sikkert afhængig af hvor man har befundet sig på broen. Opfattelserne kan opsummeres som følger:

- Kort før kollapset indtraf blev der observeret knagen og lyd af træ der knækker fra østenden og midten

- 
- Man oplevede at hele overbygningen bevægede sig vandret og en følelse af vægtløshed, da konstruktionen kollapsede (antageligt som følge af den lodrette bevægelse nedad)

### **3.7 Vurdering af hvorledes kollapset indtræf**

Ud fra udtalelserne fra dem der arbejdede på broen samt de øvrige registreringer på stedet, synes det dog sandsynligt at kollapset er sket i to tempi:

- Først er støbeform, støbt beton og armering faldet ned med en bevægelse mod øst, svarende til væltning af den lave del af alle spær under den høje del (kroppen) af betontværsnittet.
- Dernæst er den nordlige og den sydlige kantbjælke og de udkragede dele af brovingerne med uafhærdet beton inklusiv gangplatform faldet ned over den vestlige kørebane i forbindelse med stødpåvirkningen og som følge af de kræfter der opstår i trækonstruktionerne, når den østlige del af brodækket bevæger sig nedad og mod øst.

I forbindelse med ovennævnte brud er den vestlige del af spær og form trukket med mod øst som følge af den langsgående sammenhæng i støbeform og armering m.v., hvilket har medført at spærene på denne del hælder kraftigt mod øst.

---

## 4 GRANSKNING AF PROJEKTMATERIALET

Der er udført en granskning af modtaget projektmateriale med det formål at identificere og belyse problemstillinger og mangler, der kan have haft indflydelse eller have været medvirkende årsag til kollapsedet. I det følgende peges på nogle af de vigtigste af disse problemstillinger og mangler. Manglende projektmateriale er forsøgt rekvireret, i det omfang eksistensen af sådant materiale har været kendt.

### 4.1 Projektmateriale

Projektmaterialet og dokumentation bestående af tegninger, statiske beregninger, mødereferater, tilsynsnotater, tilsynsfoto og udarbejdede skemaer i henhold til Vejdirektoratets "Tilsynshåndbog for støbestilladser" er gransket med det formål at identificere og belyse problemstillinger, der kan have haft indflydelse eller medvirkende årsag til stilladskollapset.

Projektmaterialet er hovedsagelig leveret af Vejdirektoratet i tre digitale pakker. Den relevante information er hovedsagelig indeholdt i Pakke 1 bestående af folder 0 til 10 beskrevet i rapportens afsnit 1.

Der vil blive refereret til specifikke dokumenter ved angivelse af filnavnet i kantet parentes, f.eks. [*filnavn.pdf*].

### 4.2 Form

Formopbygningen er kort beskrevet i afsnit 2.2.

#### 4.2.1 Støbepladernes bæreevne

I det modtagne dokumentationsmateriale foreligger ikke beregninger af form krydsfinerens bæreevne eller af anden statisk virkemåde af denne såkaldte "formhud". Der er kun fundet sparsomme indikationer af at der har været foretaget egentlige dokumenterede beregninger af ende skot med forankringer.

Af mødereferat 13 (mødeden 11/9 2014) for "Status på konstruktioner" [*2014.09.11 Egebæk\_Gøngehus\_Øverød\_etape 2.pdf*] fremgår af pkt 2 at problemer med formhudens bøjningsstyrke blev diskuteret og at en løsningsprocedure blev iværksat. Se nedenstående figur der viser et "udklip" fra det granskede dokument:

Formhud blev drøftet, da det er konstateret at de anvendte finérplader ikke har den fornødne styrke.  
Regningsmæssigt skal pladerne have en styrke på 15 Mpa, men jf. datablad er styrken kun ca. 4,5 Mpa

Der blev drøftet nogle forslag/løsninger

- Der udarbejdes et undersøgelsesprogram hvor der ex. udtages 25 prøver af finérpladerne, pladerne sendes til analyse hos Force. ISC undersøger/vurderer herefter den faktiske styrke
- Sideløbende vurderes mulighed for at reducere støbetryk ved udstøbning i mindre lagtykkelser ex. 30 cm som første lag, dog uden kolde støbeskel. Ligeledes undersøges om betonen kan opnå en hvis bæreevne og stabilitet af det udlagte beton således at det nederste betonlag aflaster finérpladerne.
- Hvis ovenstående ikke er muligt skal det vurderes og findes en løsning ift. forstærkning af finérpladerne.

Afhængig af ovenstående blev det ligeledes drøftet mulighed for støbning uden trafik ved at trafikken bliver overledt til modsatte kørebane. Dette vurderes nærmere ift. hvad resultatet af ovenstående bliver.

Konsortiet anmodede VD/Cowi om at få deres stilladsevaluator til at vurdere forslagene og give tilbagemelding hvis de ikke mener at det ovenstående forslag er fornuftige at arbejde videre med

Figur 34. Udklip fra gransket mødereferat 13 "Status på konstruktioner" pkt. 2.

Af mødereferat 14 (møde den 19/9 2014) for "Status på konstruktioner" [2014.09.19 Egebæk\_Gøngehus\_Øverød\_etape 2.pdf] fremgår af pkt. 2 at problemer med formhudens bøjningsstyrke er løst ved forstærkning, se nedenstående figur der viser et "udklip" fra det granskede dokument.

ISC har udarbejdet en løsning til afstivning af formen, hvor denne kun afstives over køresporene, samt hvor spænd mellem spær overstiger 50 cm. FJNI har godkendt denne løsning, såfremt støbetakten reguleres hvor form ikke er afstivet, hvilket skal indarbejdes i støbeprogrammet. Det blev besluttet at "vinger" ligeledes skal afstives i de områder hvor spær afstanden er større end de 50 cm. Arbejdet afsluttes torsdag 25.09.2014.

Figur 35. Udklip fra gransket mødereferat 14 "Status på konstruktioner" pkt. 2.

Det bemærkes, at der kun forstærkes over køresporene. Ved interview med ISC er det afklaret, at dette skyldes at man ikke i de foregående 2 projekter havde haft problemer med støbepladernes styrke eller stivhed.

Det skal bemærkes, at der for "formhuden" ikke foreligger beregningsdokumentation for styrken eller for udførte forsøg. Der er udført beregninger af ISC for de forstærkede områder over køresporene.

Der er ikke i beregninger og eftervisninger fundet antagelser vedrørende udnyttelse af skivevirkning i støbepladerne.

### 4.3 Spærkonstruktion

Vedrørende opbygning af spærkonstruktionen henvises til afsnit 2.2.

#### 4.3.1 Stabilitet og længdeafstivning af spær i broens længderetning

Den langsgående stabilitet og afstivning af spærkonstruktionen må betegnes som helt utilstrækkelig. Hvis ikke den manglende længdestabilitet er den egentlige årsag til kollapset, er dette forhold med stor sandsynlighed årsag til, at et muligt lokalt brud har udviklet sig til et generelt kollaps af hele træspærkonstruktionen.

Der er i projektet ikke fundet dokumentation for den langsgående stabilitet af spærene og oplysninger herom er yderst sparsomme. Der er ikke fremlagt egentlige statiske beregninger af den langsgående stabilitet. De fremlagte spærberegninger fra Ringsted Spærfabrik handler alene om kræfter i spærenes eget plan, se nedenstående klip fra Ringsted Spærfabriks beregningsnotat [88071\_Beregningsnotat – Bro 47.10.pdf] på figuren herunder.

13) Vandret masselast  
Vandret masselast, 2.5% af lodret last – i "spæret's" plan føres ned via skrågitre som tryk/træk-tillæg, og ned til den vandrette gennemgående spærfod, hvor den skal overføres / fordeles ligeligt til alle understøtningspunkterne (oversiden af stålprofiler).

Det giver ikke statisk mening at påføre 12 eller flere horisontale reaktioner på en gennemgående spærfod. På vore statiske beregninger er den vandrette masselast ikke er påført sammen med lastkombinationerne i beregningsdokumentationen, men alene betrages via en vurdering.

Vurdering af vandret masselast:  
Den vandrette masselast angriber i underside færdig beton / overside spær. Ved sammenligning med et regulært lille gittersystem hvor kræfter kan overskues, fås et tillæg på spændingsudnyttelse på 1.2% når systemet regnes med vandret masselast.

Konklusion:  
Da tillægget i spændingsudnyttelse er meget lille, og den generelle udnyttelse ligger noget eller langt under 100%, vurderes bæreevnen tilstrækkelig til at kunne overføre den vandrette masselast til stålprofiler.

Figur 36. Udklip fra Ringsted Spærfabriks beregningsnotat.

Hvad angår langsgående afstivning, indskrænker beregningerne fra Ringsted Spærfabrik sig til at angive hvilke diagonaler, der har behov for tværafstivning af hensyn til udknækning om den svage akse.

Det bemærkes, at den udførte afstivning i broens længderetning således ikke er udført for at sikre den rumlige stabilitet vinkelret på spærets plan, men udelukkende for at halvere den fri søjlelængde for udknækning af de trykpåvirkede diagonaler om den svage akse (vinkelret på spærets plan).

På Ringsted Spærfabriks Spærplan [88071\_Plan - Bro 47.10.pdf] dateret 2014-01-28 er der under "Generelle oplysninger" henvist til Træ 58 vedr. evt. udførelse af tværafstivninger, vindkryds og forankring, som vist i figuren herunder:

- Generel note:
- 1: Udføres i henhold til DS/EN 14250:2010
  - 2: Konsekvensklasse 3, holbarhedsklasse 4, toleranceklasse 2 (EN336).
  - 3: Se følgedokument "Spær på byggeplads" vedr. håndtering og opbevaring m.m. Se "Træ 58" vedr. evt. udførelse af tværafstivninger, vindkryds og forankringer.
  - 4: Ubenævnte mål er i mm.
  - 5: Dim. og type af træ og tandplader skal være angivet.
  - 6: Spær skal mærkes med: CE-mærke, for rem og for evt. tværafstivninger.
  7. Placeringstolerance:  $\pm 20$  mm (både på langs og på tværs)

Figur 37. Generelle oplysninger på spærplan fra Ringsted Spærfabrik.

Ifølge Ringsted Spærfabriks følgedokument "Spær på byggepladsen" [*Spær på byggepladsen.pdf*] dateret 2013-07-01 har den projekterende bl.a. ansvaret for at beskrive spærenes fastgørelse til den øvrige bygning, samt at projektere afstivninger, forankringer og stabilitet af tagkonstruktion. Endvidere fremgår at Ringsted Spærfabrik har ansvar for tværafstivninger af gittertænger og der henvises i øvrigt også til TRÆ 58 og 59. Se klip fra dokumentet i figuren herunder.

**"Spær på byggepladsen"**

**Ansvar**

**Den projekterende har ansvaret for:**

- At fastlægge lasterne på spærkonstruktionen til brug for spærproducentens dim
- At gennemse spærproducentens tegninger og beregnings forudsætninger for at
- At beskrive spærenes og/eller spærtræets fastgørelse til den øvrige bygning.
- At projekter afstivninger, forankring og stabilitet af tagkonstruktion.

**Ringsted Spærfabrik A/S har ansvaret for:**

- Spærenes dimensionering, fremstilling og produktionskontrol, herunder det n
- CE- mærkning, understøtninger, tværafstivninger af gittertænger og eventuelt
- Spærfabrikken baserer dimensioneringen på lastoplysningen fra den projekter

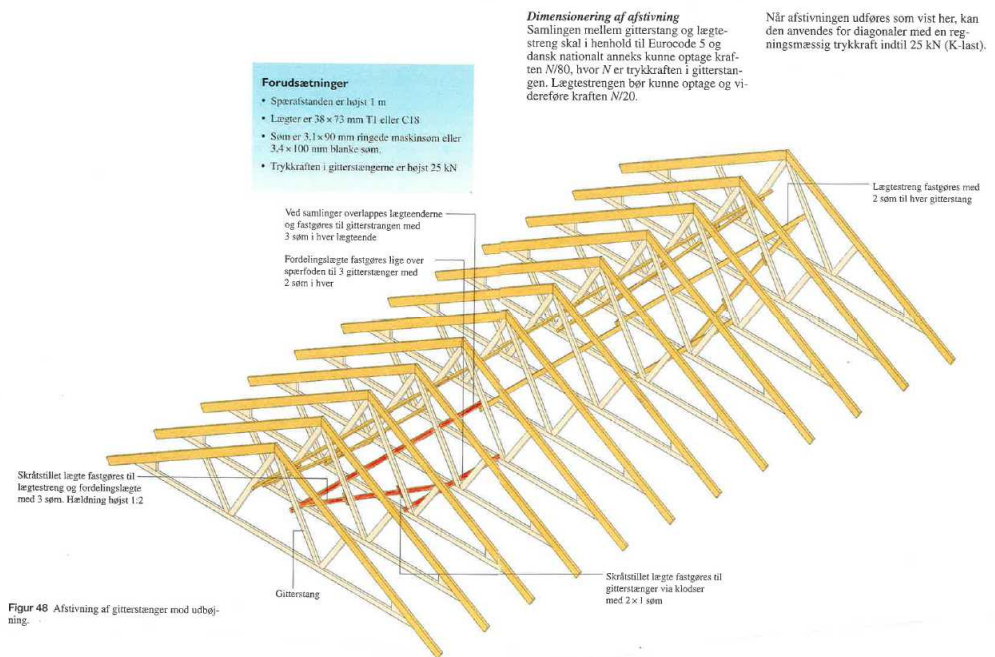
Figur 38. Generelle oplysninger på spærplan fra Ringsted Spærfabrik.

Uanset, at Ringsted Spærfabrik på tegningerne således henviser til TRÆ 58 og 59, fremgår det af ovenstående, at Ringsted Spærfabrik ikke mener, at længdestabiliteten af spærkonstruktionen er omfattet af deres projektering, men er overladt til den projekterende.

**Bemærkning:** Ovenstående synes imidlertid at have forbigået CG Jensens, de skiftende stilladskoordinatorers, og evaluatorens opmærksomhed. Ligeledes synes tilsynet heller ikke at have været opmærksom på den manglende længdestabilitet af træspærkonstruktionen. Det formodes, at man har antaget, at de skråafstivninger, der er udført af hensyn til ovennævnte sikring mod udknækning, har været tilstrækkelige!

Såfremt man ikke forudsætter skivevirkning i støbeplader til tværfordeling, skal der tages hensyn til fordelt langsgående masselast. Masselast på tværs af det

enkelte spær burde således have givet anledning til at påføre jævnt fordelt last eller flere tværgående horisontale kræfter fra masselast på oversiden af det gennemgående spærhoved for i eftervisningerne at tage hensyn til svagakse bøjning og vridning i spærhovedet. Man kan således kun nøjes med plane spærberegninger, såfremt der er skivevirkning i støbepladerne eller etableres anden mere jævnt fordelt afstivning på langs.



Figur 39. Gengivelse af figur 43 fra TRÆ 58/figur 48 fra TRÆ 59. En afstivning for gitterstænger mod vandret udknækning er markeret med rødt.

Tværafstivninger af de gitterstænger i spærene, som har behov herfor, er udført med langsgående vandrette lægter. Træinformations to håndbøger TRÆ 58 og 59 er primært skrevet for at give anvisninger på hvordan man opstiller og afstiver spærkonstruktioner i forbindelse med husbygning. Belastningen på spær brugt til at bære støbeforme indenfor brobygning er mange gange større end på spær til husbygning. Dette skal man tage højde for, når man vælger at bruge en håndbog, til stilladser indenfor brobygning, selvom håndbogen primært er tænkt til husbyggeri. Princippet er nok de samme, men især kravet til længdestabilitet kan medføre behov for kraftigere konstruktioner i brobygning.

Ifølge TRÆ 58 skulle de vandrette lægter være fastholdt med skråstillede lægter sømmet direkte i de vandrette lægter og med en vandret fordelingslægte lige over spærfoden fastgjort til 3 gitterstænger med 2 søm i hver. Jf. figur 43 fra TRÆ 58, som gengivet i ovenstående figur. Af fotos taget af tilsynet og gengivet i følgende to figurer fremgår det, at de skråstillede lægter er sømmet på den modsatte side af gitterstængerne i forhold til de vandrette lægter. Det indebærer,

at vandret lastoverføring fra de vandrette lægter til skrålægte fremkalder vridning i spærenes gitterstænger med en betydelig svækkelse af disse til følge.



Figur 40. Foto af spærkonstruktionen, bemærk skråafstivninger og vandrette lægter er sømmet på hver sin side af gitterstænger.



Figur 41. Som foregående foto, bemærk også afslutning for oven af skrålægte rammet ind med rødt.



Endvidere er skrålægte både ført ned til spærfødder og op til spærhoveder, men der er hverken for oven ved spærhoveder eller for neden ved spærfødder udført korrekt monterede vandrette fordelingslægte med forbindelse til 3 eller flere gitterstænger. Endvidere savnes der lastnedføring til underside spærfod. Et tilsynsfoto vist i nedenstående figur viser til venstre en ukorrekt løsning (med mange excentriciteter) og manglende fordelingslægte ved spærfødder.

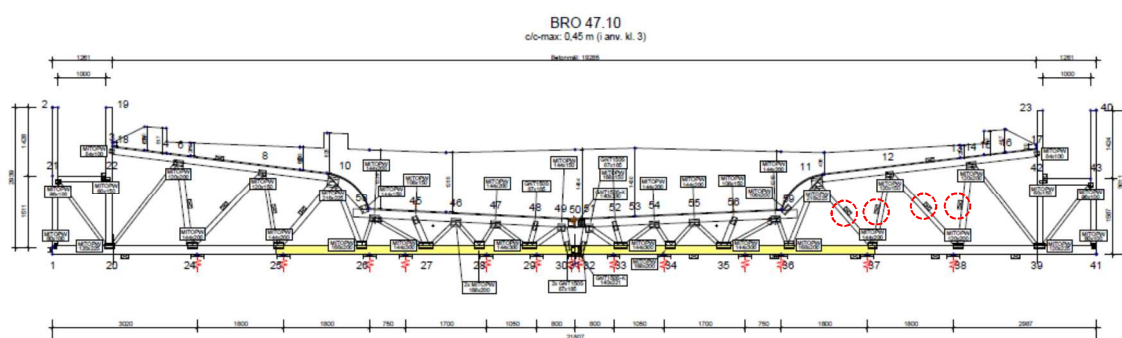


Figur 42. Ukorrekt udførte løsninger med excentriciteter og mangler.

Anvisningerne i TRÆ 58 og 59 er således ikke fulgt og den vandrette fastholdelse af de vandrette lægte er væsentlig svagere, end hvis TRÆ 58 og 59 havde været fulgt. Som det ses af efterfølgende figur, så ender de enkelte skrålægte på en gitterstang et stykke fra spærhoved eller spærfod, så de vandrette kræfter, som de skrå gitterstænger skal overføre giver anledning til et bøjningsmoment om gitterstangens svage akse, så gitterstangen ret hurtigt vil blive overbelastet, hvis der begynder at optræde små deformationer og vandrette flytninger i hele formen eller ved begyndende udknækning af de trykpåvirkede stænger.



Figur 43. Afslutning af skrålægter et godt stykke under spærhoveder.



Figur 44. Opstalt af et spær. Gitterstænger med behov for længdeafstivning er markeret og fremhævet på højre side af spæret med stiplede cirkler.

Af den typiske spærtegning fra Ringsted Spærfabrik, som gengivet i figuren oven for, kan ses, at det kun er under brodragerens "vinger", at der er behov for vandret afstivning af trykpåvirkede gitterstænger.

Det skal endvidere bemærkes, at der iht. projektet ikke er behov for tværafstivning af trykpåvirkede gitterstænger under hele den midterste del af brotværsnittet, hvor spærhøjden kun er 0,76 m. Det betyder, at der ikke er nogen form for længdeafstivninger på de midterste ca. 9 m af brobanetværsnittet, hvor hovedparten af betonmassen er placeret. Langsgående vandrette kræfter i denne del skal derfor føres ud til siderne for at komme hen til de alt for få skrålægter, der ellers er alt for spinkle til at optage de forudsatte vandrette kræfter i broens længderetning.

Krydsfinerforskallingen er ikke udformet, så den kan virke som skive. De langsgående samlinger i krydsfineren er stødt, men ikke lasket sammen og de tværgående samlinger er udført ovenpå spærhoveder, hvor de stødte krydsfinerpla-

---

der begge er sømmed ned i det samme spærhoved, men da spærhovedet kun er 45 mm bredt, er vederlaget for hver krydsfinerplade teoretisk 22,5 mm, hvilket giver mulighed for at sømme med en teoretisk kantafstand på ca. 11 mm – i praksis mindre.

Forskallingen ved tykkelsesspringet til brovingerne er opbygget af brædder forsynet med 8 mm tykke krydsfinerplader. Krydsfinerforskallingen her er derfor ikke egnet til at kunne overføre vandrette kræfter ved skivevirkning. Tilbage til at tværfordele de vandrette langsgående kræfter er så kun spærhovederne, men med en tykkelse på 45 mm og en pæn udnyttelse til at optage lodret last, kan de ikke overføre nævneværdig last ved bøjning om den svage akse, når spændvidden er over 9 m.

I TRÆ 58 er der vist forskellige former for længdeafstivende systemer, med vindgitre og/eller skråafstivninger. Hvor vindafstivningerne ender ved oversiden af spærfødder, er der konsekvent vist lodrette krydsfinertværskot mellem spærfødderne, som kan sikre, at de vandrette kræfter føres ned til spærføddernes undersider uden at skulle føres igennem spærfødderne vinkelret på spærplanet. Derved undgås det, at spærene påvirkes til bøjning om den svage akse.

For det aktuelle stilladsprojekt er der ikke nogen form for længdeafstivende system udover skrålægterne til sikring af diagonalerne mod vandret udknækning.

Til at sikre trækonstruktionens længdeafstivning har der således kun været følgende sekundære effekter:

- de ovenfor beskrevne skrålægter, som i forvejen er udnyttet til at sikre gitterstænger mod vandret udknækning, og hvis forbindelse til formhuden over spærhoveder og stålbjælker under spærfødder ikke er velegnet til overføring af vandret last.
- sømmene, der fastgør krydsfineren til spærhovederne kan aktivere krydsfineren til at levere et mindre stabiliserende bidrag, men da krydsfineren i forvejen synes overudnyttet til at optage lodret last er dette bidrag usikkert og kan ikke tages i regning.
- den beskedne virkning der ligger i, at spærene, hvis de begynder at vælte, bliver excentrisk belastet i top og bund. Denne excentricitet giver en meget lille og utilstrækkelig stabiliserende virkning. Endvidere skal der ske en drejning af spærene, der er så stor, at den overstiger den vinkel som broen hælder med i længderetningen for at det giver en stabiliserende virkning.

---

Summen af de ovenfor beskrevne 3 bidrag til længdestabilisering er imidlertid ikke tilstrækkelig til at kunne eftervise overførelse af de foreskrevne vandrette kræfter i broens længderetning.

Hvis de vandrette langsgående kræfter kommer koncentreret ned til oversiden af stålbjælkerne, er der endvidere risiko for, at der her sker en glidning, idet den lodrette last lokalt kan være utilstrækkelig til at etablere den nødvendige friktion.

Det kan på ovenstående baggrund slås fast, at spærenes længdestabilitet er utilstrækkelig og den statiske eftervisning mangler. Sandsynligvis har denne mangel været hovedårsag til at kollapset blev udløst. Det kan dog ikke helt udelukkes, at et spær er blevet overbelastet og et lokalt brud er opstået her f.eks. i en afstivet gitterstang. Herefter er hele træspærskonstruktionen væltet og brudt sammen som følge af den statiske underbestemthed i længderetningen (på grund af den manglende længdestabilitet).

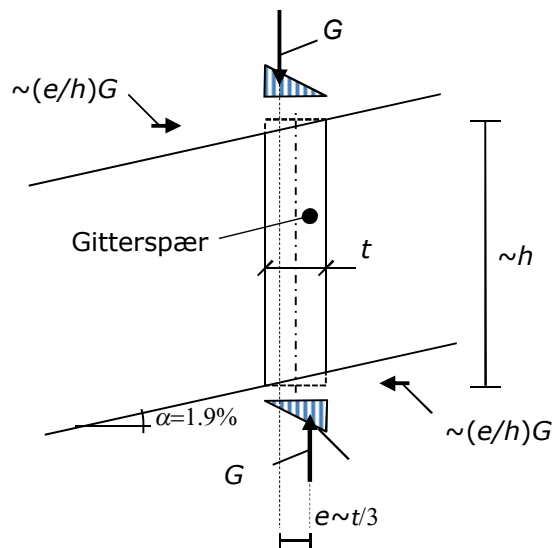
Den manglende langsgående afstivning har været kritisk som følge af det ensidige længdefald på størstedelen af broen. Under støbningen vil den samlede trækonstruktion (spær og form m.v.) som følge af langsgående sammenhæng, medvirke til optagelse af de langsgående laste.

Under støbningen voksede størrelsen af den langsgående vandrette last løbende i takt med at en større del af brodækket blev udstøbt indtil kollapset indtraf.

#### 4.3.2 *Fastlæggelse af ekstrabelastninger fra excentriciteter*

Der er i projektet ikke gjort nærmere rede for masselasten i broens længderetning, og der er ikke taget hensyn til ekstrabelastninger som følge af broens hældning, temperaturudvidelse eller andre forhold f.eks. særlige tolerancer af hensyn til montage eller fremstilling. Endvidere bør det overvejes, om våd beton kan etablere friktion og hvilken indflydelse det har. Antagelser og forudsætninger herom skal klart fremgå af de statiske beregninger, hvilket ikke har været tilfældet i dette projekt.

Det fremgår ikke klart af projektet om træspærenes plan er lodret eller står vinkelret på stålbjælkernes overflanger eller om træfoden er kileskåret. På de afholdt møder med CG Jensen og Ringsted Spærfabrik er det oplyst, at spærene er monteret lodret, men uden anvendelse af kiler for udligning af vinklen mellem spærhoved og støbehud samt spærfod og opklodsninger. Nedstående skitse viser et tværsnit i et lodret spær.



Figur 45. Ligevægt for spær der står lodret.

Hvis træspærene, som vist i figuren oven for, står lodret uden tilpasning (ved kileskæring eller indlæg af kiler) vil gitterspærene på grund af hældning af form og stålstillads udsættes for skæv indtrykning på tværs af fiberretning og derved udsættes for excentrisk belastning og reaktion. For denne indtrykning kan det overslagsmæssigt med grove tilnærmelser vises, at tøjnings- og spændingsfordelingen på tværs er lineær og tilnærmelsesvis triangulær. Dette medfører som illustreret på ovenstående skitse at der skal tilføjes en vandret last af en størrelsesorden på ca.  $(1/3)(t/h)G = 0.02G = 2\%G$ .

Ovennævnte medfører, at der på grund af betonbroens hældning skal medtages en ekstra langsgående vandret last af størrelsesorden 2% af den oven liggende last.

Det bemærkes i øvrigt, at der ikke klart er redegjort for om støbeformens endeskot kan modstå støbetryk.

#### 4.3.3 Understøtninger for spær

Hvert af spærene skal understøttes på ca. 14 langsgående bjælker. Spærene er statisk ubestemte i deres eget plan, og det kan være problematisk at opnå kontakt i alle understøtningspunkter for det enkelte spær. Hvis man har kilet et understøtningspunkt for højt op, vil nabounderstøtningspunkterne komme til at "svæve". Der er ikke i projektet redegjort for eller angivet, hvordan man sikrer den optimale understøtning og forbindelse til understøtningen uden understøtningens opklodsning forskubbes. Nedenstående figur viser et tilsynsfoto af de mange opklodsninger. Efterfølgende figur viser to tvivlsomme opklodsninger lige ved siden af hinanden – den ene er for yderligt placeret og risikerer at skride og den anden opklodsning er forskubbet.



Figur 46. Foto fra montagen af træspær. Opklodsninger for træspær er udlagt foran de allerede monterede spær på de langsgående stålbjælker.

Det vil i praksis næppe være muligt at sikre kontakt i så mange understøtningspunkter på en gang. Men spærkonstruktionen har en vis duktilitet, hvorfor indledende glidning i samlinger og mindre forskelle i understøtningshøjder ikke nødvendigvis er et problem. Af tilsynsfoto vist i ovenstående og følgende figurer ses at den enkelte opklodsning med mellemlægsplader er sikret mod udskridning af stablen ved sømning. Endvidere ses at spærenes placering er forsøgt sikret ved skrå sømning af spær til opklodsningen. Der er dog ikke noget, der sikrer den egentlige placering af spæret på overflangen af stålbjælken udover en hvid streg på kanten af flangerne. Man kunne have anvendt en fastgjort "lærer" lægte eller lignende.

Hvis gabet mellem spærfod og understøtning på underliggende stålbjælker har været tilstrækkeligt stort, kan spæret derfor lokalt være blevet belastet så meget, at der har været lokale brud i spæret. Manglende understøtning kan således have medført lokale brud i spærkonstruktionerne.



Figur 47. Excentriske og forskubbede oplodsninger, der er placeret yderligt.

Spærplanerne vist i afsnit 2.4 viser, at de langsgående stålbjælker, der understøtter træspærene, er oplagt simpelt understøttet og spænder op til 13,87 m. De langsgående stålbjælker er oplagt med en indbyrdes afstand på mellem 0,75 m og 1,80 m. Stålbjælkerne passerer forbi hinanden, der hvor de ligger af på de understøttende tværdragere (girdere). De langsgående bjælker er derfor vandret forskudt en flangebredde i hvert andet understøtningsfag, for at det kan lade sig gøre. Det betyder, at stålbjælkerne overlapper over tværdragerne og at det i projektet ikke fremgår hvilken stålbjælke spær skal oplodses på i dette område.

#### 4.3.4 *Manglende projektering af træspærkonstruktionens langsgående stabilitet*

Som tidligere anført er det ekspertgruppens opfattelse, at den manglende langsgående stabilitet af træspærkonstruktionen er hovedårsagen til kollapset. Det kan næppe helt afvises, at en lokal fejl har fremkaldt et lokalt brud, men kollapset ville ikke have bredt sig til hele træspærkonstruktionen, hvis træspærenes længdestabilitet havde være tilstrækkelig.

Det har ikke været muligt for ekspertgruppen at finde beregninger og tegninger af den langsgående stabilitet af træspærkonstruktionen.

CG Jensen har i sin tid bestilt spærene hos STARK. Af ordrebekræftelsen dateret 2013-08-26 fremgår det, at leverancen er:

*"Excl. Vindkryds og længdeafstivning."*

Der er ikke beregninger af den langsgående stabilitet i de statiske beregninger fra Ringsted Spærfabrik. Tegningsmaterialet indskrænker sig til en henvisning til TRÆ 58, og det anføres i "Spær på byggeplads", at afstivninger, forankring og stabilitet er den projekterendes ansvar, jf. figur 38 og 39.

---

I perioden frem til 2014-03-24 varetog CG Jensen selv rollen som stilladskoordinator. Ekspertgruppen har imidlertid ikke modtaget materiale vedrørende den indsats stilladskoordinatoren ydede i den periode i forbindelse med træspærkonstruktionen.

Efterfølgende har CG Jensen givet udtryk for, at de var af den opfattelse, at Ringsted Spærfabrik havde udarbejdet projekt for længdestabilitet.

Den 24. marts 2014 overtog ISC rollen som stilladskoordinator. Samtidig skulle ISC sørge for forstærkning af det allerede opstillede stålstillads. Trækonstruktionen var på det tidspunkt færdig monteret. ISC sørgede for, at beregningerne og tegningerne fra Ringsted Spærfabrik blev samlet sammen og videresendt til evaluator, men uden at ISC selv foretog en kontrol af denne del af projektet.

I Tilsynshåndbog for støbestilladser er det i afsnittet under "Vejledning i udfyldelse af: Skema E Stilladsprojekt" anført:

*"Stilladskoordinatoren har ansvaret for at samle projektdokumentationen for stilladset (tegninger, beregninger, beskrivelse) i en struktureret og samlet pakke, og at foretage en kvalitetssikring af materialet inden fremsendelse til stilladstilsynet. Det betyder blandt andet, at stilladskoordinatoren skal strukturere og kvalitetssikre projektmateriale fra underleverandører – fx fra leverandører af systemstilladser og spær."*

Der er ikke modtaget materiale, der præciserer, at ISC som stilladskoordinator ikke har kvalitetssikret træspærkonstruktionen. ISC har dog på et møde med ekspertgruppen den 6. maj 2015 oplyst, at dette arbejde havde fundet sted inden ISC kom på opgaven.

COWI har som evaluator foretaget stikprøver i de modtagne statiske beregninger, men har ikke set på den langsgående stabilitet af træspærkonstruktionen, da man opfattede træspærkonstruktionen "som en del af formen.... Derfor kommenteres der generelt ikke på trækonstruktionen i forbindelse med kommenteringen af skema B3 og skema E".

I Tilsynshåndbog for støbestilladser side 48 er det anført:

*"Ved "Godkendelse" udtaler evaluatoren sin enighed i de emner godkendelsen omfatter.*

*Som grundlag for "Godkendelse" skal altid foretages en gennemgang af stilladsprojektet, hvor det vurderes om stilladsprojektet indeholder alle de krævede emner, og om der er en entydig sammenhæng i stilladsprojektet.*

*En gennemgang af et stilladsprojekt skal omfatte mindst følgende emner:*

- Beregningsforudsætninger og belastninger
- Styrke, stabilitet og robusthed i alle konstruktionsfaser
- Nedføring af lodrette og vandrette kræfter
- Beregning af snitkræfter



- 
- *Bæreevneeftersvisning*
  - *Overensstemmelse mellem beregninger og tegninger og tilhørende beskrivelser*
  - *Tolerancer (er de fastsat realistisk)*
  - *Stivhed, overhøjder og justeringsmuligheder (for at sikre færdig konstruktions geometri)*

Som det fremgår af ovenstående, skulle stabilitet og robusthed i alle faser og nedføring af vandrette kræfter således have været kontrolleret af evaluator. Der ses ikke henvisninger til, at spærkonstruktionen skal anses som en del af formen og derfor er undtaget kontrol.

Konklusion: Som det fremgår af foranstående er der således ingen af de implicerede parter, som har taget ejerskab til længdestabiliteten af træspærkonstruktionen eller ment at det var deres opgave at kontrollere denne. Derfor er der aldrig blevet projekteret en forsvarlig langsgående afstivning.

#### **4.4 Stålkonstruktion**

Projektet materialet for stålstilladskonstruktionen er gransket med henblik på at identificere problemstillinger og mangler eller andet, der kan have haft indflydelse på kollapset af den ovenliggende form og træspærkonstruktion. En beskrivelse af stålstilladskonstruktionens opbygning er givet i afsnit 2.4.

Den statiske dokumentation for stålstilladskonstruktionen består af tegninger og beregninger fra stålstilladslieferandøren Kehl, samt af diverse tillægs- og forstærkningsberegninger udført af ISC. Granskningen af dette materiale, samt mødereferater og stilladsskemaer har resulteret i nogle få kommentarer til projektet hovedsageligt med hensyn til overførelse og optagelse af langsgående vandrette kræfter, samt til stilladskonstruktionens robusthed. Der er herudover ikke fundet anledning til kommentarer til de omfattende statiske beregninger og tillægsberegninger, der vedrører stålkonstruktionen.

Nogle kommentarer relateret sig også til proces og opgavehåndtering, som hovedsagelig behandles generelt i afsnit 5, men er medtaget her, da de også er væsentlige for konstruktionerne.

Først gives kommentarer, der relaterer sig til grænsefladen til træspærkonstruktionen. Dernæst kommenteres sikringen af den langsgående vandrette stabilitet og endelig gives kommentarer relateret til stilladskonstruktionens robusthed.

---

#### 4.4.1 Grænseflade til træspærskonstruktion

I det følgende er listet en række granskningsobservationer, der henleder opmærksomheden på diverse punkter, der er relateret til og kan være vigtige eller kan have haft en indflydelse på processen omkring håndteringen af den vandrette lastoverførsel i grænsefladen.

- 1) I den generelle note på tegning "TG01-A Plan View of Beam Position & Prop Position", [140606\_BRO47.10\_TG\_01-A\_Plan\_views.pdf], dateret 12.12.2013, står bl.a.: "*-Formwork has to be connected force-locked to the scaffolding by site.*" Dette viser at det på Kehls tegninger er forudsat at støbeformen og træspærskonstruktionen skal fastlåses til stilladset, dvs. til overside stål. Men det fremgår ikke, hvorledes dette skal gøres.
- 2) Af mødereferat 2. for "Særlige møder vedr. stilladser" den 12.06.2013 [KON.SÆR\_02\_OF\_stilladser.pdf] fremgår af pkt. 2 at friktion tillades anvendt til overførsel af horisontalkræfter, endvidere fremgår af pkt. 3, at man har identificeret en vigtig grænseflade som værende imellem spærkonstruktion og stålstillads.
- 3) Af mødereferat 3. for "Særlige møder vedr. stilladser" den 22.11.2013 [KON.SÆR\_03\_stilladser.pdf] fremgår, at mødet skal facilitere god kommunikation og en forventningsafstemning. Af referatets punkt 2 vedr. forventningsafstemning til kontrolproces fremgår, at der bør være fokus på at aflevere en samlet pakke inkl. håndtering af grænseflader. Under mødets punkt 3 vedr. tekniske forhold inddrages grænsefladehåndtering ikke direkte, men under punkt 4 fremlægges en "uofficiel minimumsliste for igangsættelse af stilladsevaluering". I denne minimumsliste henvises til udarbejdelse af Skema B3, der skal vise hvordan lasten (vandret og lodret) føres til jord. Endvidere fremgår af den vedhæftede tabel for tidsplan/skemaplan at skema A-F indgår i tidsplanen
- 4) Af statiske beregninger (dateret 08.06.2014) fra Kehl "Structural Analysis, Supporting Scaffolding Vol.1" afsnit 1.3.2 side 4 [140608\_StatikDKBro47-10\_Vol1\_1.pdf] og af en tidlig ordrebekræftelse fra Ringsted Spærfabrik [Leveringsaftale Bro 47.10.pdf] fremgår at træspærene tidligt i projektet har været udformet uden (76 cm) hævet underside betonbro.
- 5) Af mødereferater for status på konstruktioner f.eks. referat 11 pkt. 2 [2014 09 04 Egebæk\_Gøngehus\_Øverød\_etape 2.pdf] fremgår at der blev diskuteret justering/forstærkning af spærprojektet svarende til tidligere projekter. Endvidere fremgår at ISC har kontrolleret Ringsted Spærfabriks beregning med hensyn til reaktioner og lastnedføring af samlet lodret last. Det bemærkes retrospektivt, at ikke nogen af mødedeltagerne tilsyneladende har bemærkninger til at Ringsted Spærfabriks beregninger indskrænker sig til spærenes plan. Der foreligger således ikke beregninger eller konstruktive foranstaltninger, der kan sikre den forudsatte jævnt fordelte overførsel af langsgående

vandrette masse last fra træspær til stålstilladskonstruktion. Mulighed for friktion betyder ikke at man automatisk udnytter denne mulighed konstruktivt eller at den overføres jævnt.

6) Der har været stor udskiftning i personkredsen hos flere af parterne.

**Bemærkning:** I forbindelse med stålstilladsberegning og kontrol heraf skal man sikre sig at tilgrænsende stilladskonstruktioner i grænseflader er udformet således at det kan forventes at de strukturelle forudsætninger er opfyldt. Dette er ikke gjort i dette projekt, idet det i så tilfælde umiddelbart burde være tydeligt, at det ikke er muligt at overføre jævnt fordelt langsgående vandret masse last igennem lodretstående spær uden jævnt fordelt tværafstivning og lastnedføring fra alle spær til alle langsgående stålbjælker.

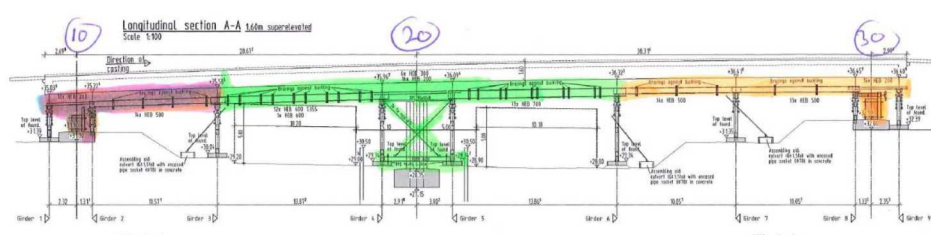
#### 4.4.2 Langsgående vandret stabilitet

Som beskrevet i afsnit 2.5.2 forudsættes i projektet at de langsgående laster på stålkonstruktionen føres via de langsgående stålbjælker til tværdragerne ved broens endevederlag i linie 10 henholdsvis 30, samt til det afgitrede system omkring linie 20. I løbet af projektet har der været en del diskussion omkring optagelse af de langsgående vandrette kræfter. Det har drejet sig om, hvorvidt der skulle og kunne overføres vandrette laste ved mellemunderstøtningen. Af mødereferat 7. for "Særlige møder vedr. stilladser" den 10.03.2014, [KON.SÆR\_07\_stilladser.pdf] fremgår af afsnit 2 at følgende ændring er aftalt:

*Ændring af statisk system for nedføring af vandrette laster – langsgående*

› *Det statiske system kan ændres således, at der føres vandrette langsgående laster ned i midterunderstøtning (linje 5 og 6). Det vil aflaste en del af de andre elementer i stilladset.*

› *Robusthedsberegninger udarbejdes på grundlag af statisk system med lastnedføring*



Figur 48. Lastopland for nedføring af langsgående vandrette belastninger.

Denne ændring har medført at langsgående vandret last herefter bliver fordelt ud fra et estimeret lastopland således at det afgitrede system omkring linie 20 skal optage størstedelen af de vandrette laster og at endevederlag i linie 10 henholdsvis 30 skal optage en mindre del. Se foranstående figur der viser en opstalt der vedrører fordeling af vandret last.

---

Bemærkning: Der er ikke taget hensyn til, at endevederlagene er væsentligt stivere overfor langsgående påvirkninger end det afgitrede system omkring linie 20 (midterunder-støtningen). Den langsgående påvirkning vil derfor i helt overvejende grad optages i endevederlagene. En fordeling af lastoptagelsen på basis af den lodrette lastfordeling kræver en stor omfordeling af lasterne.

#### 4.4.3 Stilladskonstruktionens robusthed

Af mødereferat 5 for "Særlige møder vedr. stilladser" afholdt den 19.02.2014 [*KON.SÆR\_05\_stilladser.pdf*] fremgår af pkt. 2 "Proof of robustness- general" fremgår at stilladsevaluator ikke har været tilfreds med dokumentationen vedrørende robusthed. Der gennemgås en række mulige måder at opnå robusthed og det forslås at nøgleelementers sikkerhed forøges med 20%.

Bemærkning: At forøge nøgle elementers sikkerhed med 20% er en korrekt løsningsmulighed iht. normerne, men det ændrer ikke ved konstruktionens manglende robusthed som sådan – det giver blot en forøgelse af sikkerheden for det specifikke nøgleelement, men ingen sikring mod progressiv kollaps.

Af mødereferatets pkt. 4 "Horizontal load – longitudinal direction" er der fokus på hvorledes de langsgående vandrette kræfter overføres fra stålkonstruktionen til ende fundamentet/abutment.

I de intense diskussioner vedrørende robusthed, der ifølge mødereferaterne har fundet sted, synes der ikke i større udstrækning at være taget hensyn til det forhold at robustheden påvirkes af, at vandret fastholdelse mellem de forskellige elementer i helt overvejende grad er baseret på friktion.

Alle nøgleelementer bør kræves fastholdt og samlet med den øvrige konstruktion med robuste duktile samlinger, for eksempel ved anvendelse af boltede eller andre mekaniske samlinger. Der skal således være særlige foranstaltninger omkring nedsænkningsskiler.

#### 4.5 Skemaer fra VD's "Tilsynshåndbog for Støbestilladser"

Det bemærkes, at det ikke er lykkedes at fremskaffe Skema A til D som burde være udført iht. Vejdirektoratets "Tilsynshåndbog for Støbestilladser". Dog har Skema E til H været indeholdt i det tilsendte projekt materiale.

Efter granskning af skema E [*Skema E.pdf*] bemærkes at man i dette skema kun har beskæftiget sig med lastnedføringen gennem stålstilladset og overhovedet ikke hvorledes kræfterne overføres til stålstilladset fra underside beton/formhud.

---

Det fremgår af vejledningen pkt 4 til Skema E i "Tilsynshåndbog For Støbestillader" at : *"Det skal ved hjælp af skitser redegøres for, hvorledes kræfterne fra formen føres ned igennem stilladskonstruktionen til fundering og hvilke dele af konstruktionen, der optager hvilke kræfter. Dette gælder såvel de lodrette (egenvægt, frisk beton etc.) som de vandrette (masselast, vindkræfter etc.) kræfter."*

Det bemærkes således retrospektivt at:

- Den langsgående stabilitet herunder bl.a. fra excentriciteter og masselast er blevet overset i spærberegningerne.
- Den langsgående masselast i grænsefladen mellem stålstillads og træspærskonstruktion burde have været vurderet nærmere.

Årsagen hertil kunne være, at spærene opfattes som en del af formen og formarbejdet.

Det bemærke, at stilladshåndbogen generelt fokuserer på at forbedre processen omkring stilladsprojekter. Der bør således ikke være tvivl om, at der skal regnes på formkonstruktioner uagtet at disse ikke er nævnt i stilladshåndbogen, hvilket bl.a. fremgår af de gældende almindelige arbejdsbeskrivelser (AAB), hvor det bl.a. i afsnit 1.2.1 fremgår at:

*"Senest 25 arbejdsdage før stillads- og formarbejdet er planlagt påbegyndt skal entreprenøren fremsende tegninger og beregninger af stillads og form til godkendelse hos bygherren."*

---

## 5 PROCESSEN FOR PROJEKTERING OG OPFØRELSE AF STILLADS

### 5.1 Baggrund

Ekspertgruppen har i henhold til aftale med Transportministeriet gennemført en undersøgelse af den del af byggeprocessen, som særlig omhandler processen i forhold til kravene i Tilsynshåndbog for støbestilladser (udg. januar 2013).

Ekspertgruppen har i denne del af undersøgelsen haft særlig fokus på følgende dokumenter fra byggesagen:

- C.G. Jensens udfyldte bilag fra Tilsynshåndbog for støbestilladser
- Tilsynsrapporter fra COWI af 15-16.09.2014, 18.09.2014 og 19-22-23.09. 2014
- Tilsynsrapporter fra Ringsted Spærffabrik af 14.08.2014 og 23.09. 2014
- Tilsynsrapporter fra ISC af 11.09.2014, 17.09.2014, 19.09.2014, 22.09.2014, 23.09.2014 og 24.09.2014
- Referater fra særlige møder vedr. stilladser i perioden fra den 12.06.2013 til 25.03.2014

### 5.2 Historisk forløb

C.G. Jensens stilladsprojekt blev påbegyndt projekteret i den sidste del af 2013. Der foregik sideløbende stadig mange diskussioner omkring de statiske beregninger for stilladser for de øvrige broer i entreprisen, hvor C.G. Jensen også varetog broarbejderne. Diskussionerne vedrørte bl.a. krav til robusthed.

Udførelsen af stilladsfunderingen blev påbegyndt i december 2013 med en forventning om, at erfaringer fra de øvrige broer kunne anvendes. Der forelå på daværende tidspunkt ikke et godkendt stilladsprojekt.

I januar 2014 blev stålkonstruktionen og efterfølgende spærkonstruktionen opsat. Der forelå endnu ikke et godkendt stilladsprojekt.

I tiden frem til marts 2014 stod det klart, at der på støbestilladser for de øvrige to broer i entreprisen var problemer med den fornødne styrke af stålkonstruktionen i forhold til robusthed. Dette fik indflydelse på støbestilladset for bro 14-0-047.10 OF af Egebækvej, eftersom der var anvendt tilsvarende principper for opbygningen. CG Jensen udarbejdede med bistand fra ISC et forstærkningsprojekt for stålkonstruktionen for samtlige tre broer.

Ultimo marts 2014 blev ISC tillnyttet entreprisen på vegne af C.G. Jensen. ISC skulle bistå C.G. Jensen med at udarbejde bæreevneberegninger og design af nødvendige tiltag og forstærkninger af allerede opstillede stålkonstruktioner. Forstærkning af interimfunderingen for støbestilladser var i starten ikke en del

---

af ISC's opgave, men blev det senere. ISC blev endvidere indsat som stilladskoordinator for de igangværende stilladsprojekter for broerne i entreprisen.

I perioden fra april og frem til primo september 2014 blev der udarbejdet et forstærkningsprojekt. Forstærkninger af såvel interimsfundering som stålkonstruktioner blev gennemført i perioden fra juni 2014 og frem. I samme periode blev der udarbejdet skemaer i henhold til bilag 2 og 3 i Tilsynshåndbog for støbestilladser.

Perioden frem til den 27. september 2014 blev anvendt til inspektion og opfølgende justeringer fra inspektionerne.

Den 27. september 2014 om morgenen blev støbningen startet og ca. kl. 21.30 kollapsede støbestilladset.

### 5.3 Krav i udbudsmaterialet til støbestilladser

I udbudsmaterialet er der specificeret krav, som er gældende for entreprisen.

Ekspertgruppen har i forbindelse med kommentering af projektparternes håndtering af sagen specielt rettet opmærksomhed på følgende dokumenter/afsnit i udbudsmaterialet:

#### **Særlige Betingelser (SB)**

I SB ad § 2 stk. 2 punkt x. "Øvrige forskrifter", anføres, at "Tilsynshåndbog for broentrepriser. Forebyggelse af stilladssvigt", december 2009 skal anvendes. C.G. Jensen A/S har til ekspertgruppen oplyst, at det senere blev ændret til, at det var Tilsynshåndbog for støbestilladser, januar 2013 som skulle anvendes.

I SB ad § 10 stk. 1 anføres "*Entreprenøren skal udarbejde alle nødvendige arbejdstegninger samt tegninger og beregninger etc. til bedømmelse af interimskonstruktioner, stilladser, særlige udførelsesmetoder m.v....*".

#### **Særlige Arbejdsbeskrivelser (SAB) - Styring og samarbejde**

I SAB – Styring og samarbejde anføres under punkt 6.2.5, Styring af projektering, at:

*"Entreprenøren skal udarbejde og vedligeholde procedurer for planlægning, gennemførelse, kontrolaktiviteter, dokumentation, myndighedsbehandling, ændringsbehandling, godkendelse af projekteringsopgaver. Procedurer skal omfatte projektering af interimskonstruktioner."*

Ekspertgruppen har ikke i det udleverede materiale fundet en procedure, som omhandler projektering af interimskonstruktioner.

---

### **Særlige Arbejdsbeskrivelser (SAB) – Stillads og Form**

I SAB – Stillads og Form anføres under punkt 2.2.3, Spær med tandpladesamlinger, at:

*”Der skal udarbejdes en metodebeskrivelse for opsætning af spærene, der sikrer, at spærene opstilles svarende til de understøtningsforhold, som er forudsat i beregningerne. ...*

*Metodebeskrivelsen skal endvidere gøre rede for opbevaring af spær på pladsen, herunder nødvendig afdækning mm.*

*Tidligst 48 timer før støbning skal spærene synes i henhold til DS/EN 14250 Trækonstruktioner - produktkrav til præfabrikerede konstruktionsdele samlet med tandplader, og der skal udarbejdes kontroljournal. Evt. afvigelser skal korrigeres.*

*Spærene skal medtages i kontrolplanen (udførelses- og modtagekontrol, kontrol i forbindelse med opstillingen). Planen skal desuden indeholde en stikprøvekontrol, som udføres tidligst et par dage før støbning, til sikring af at tandpladerne ikke har arbejdet sig ud.”*

Ekspertgruppen har ikke i det udleverede materiale fundet en metodebeskrivelse eller en kontroljournal, som omhandler ovenstående krav i SAB – Stillads og Form.

CG Jensen har i notat af 2. februar 2015 oplyst, at metodebeskrivelse / arbejdsprocedure for opstilling af spær ikke er udarbejdet. Det er ekspertgruppens vurdering, at en sådan beskrivelse kunne have bidraget til et bedre overblik over længdeafstivning af træspærkonstruktionen.

Det er væsentligt, at montagefolkene har været velorienteret omkring krav til montagen af netop spærkonstruktionen. Ud fra ekspertgruppens møde med Ringsted Spærfabrik kunne det tyde på, at montagefolkene ikke har haft tilstrækkelige informationer fra designeren om tolerancer på understøtningsforhold og særlige kritiske elementer.

### **Almindelige Arbejdsbeskrivelser (AAB) – Betonbroer - Stillads og form**

I AAB – Betonbroer - Stillads og form anføres under punkt 1.2.1, Fremsendelse og godkendelse af dokumentation, at:

*”Intet stillads- og formarbejde må påbegyndes, før bygherrens godkendelse af entreprenørens tegninger og beregninger foreligger.”*

Ekspertgruppen har konstateret, at dette krav ikke er overholdt, jf. afsnit 5.2, hvilket er en væsentlig afvigelse.



---

Det skal dog bemærkes, at der i byggemødereferat nr. 20 står anført:

*”Stilladsberegninger på Øverødvej, Elleslettegårdsvej og Egebækvej er meget forsinket ift. opstilling af stilladser. Tilsynet udtrykker bekymring for, at stilladserne og efterfølgende aktiviteter i marken er kommet meget langt frem, uden at stilladsberegninger er fremsendt og godkendt. Det understreges, at stilladser opsat uden godkendte beregninger skal tages ned igen for entreprenørens regning ved manglende eftervisning af bæreevne etc.”*

#### **5.4 Parter i byggesagen**

Følgende parter har deltaget i broprojektet:

Bygherre:	Vejdirektoratet
Broprojektering:	Rambøll Danmark A/S
Byggeledelse:	Vejdirektoratet
Fagtilsyn, bro:	COWI A/S
Entreprenør:	Konsortiet Barslund A/S og CG Jensen A/S
	Broarbejderne varetages af CG Jensen A/S

CG Jensen har anvendt følgende underrådgivere / entreprenører i forbindelse med støbestilladser:

Beregner og leverandør af stålkonstruktioner:	KEHL GmbH* <sup>1</sup>
Beregner og leverandør af spærkonstruktioner:	STARK A/S (Ringsted Spærfabrik A/S)* <sup>2</sup>
Beregner af midlertidig fundering (stillads):	Franck Geoteknik A/S* <sup>3</sup>
Beregner af (forstærkninger og interimsfundering) samt stilladskoordinator:	ISC A/S* <sup>4</sup>

\*<sup>1</sup>

Medio 2014 meddeler CG Jensen, at samarbejdet med KEHL er ophørt. ISC varetager herefter projekteringen (forstærkningen) af stålkonstruktionen.

\*<sup>2</sup>

---

CG Jensen har indgået aftale med STARK om levering og projektering af træspær. STARK har anvendt Ringsted Spærfabrik til beregning og produktion af spær. CG Jensen og Ringsted Spærfabrik har derfor ikke en direkte aftale, idet der er indskudt et mellemed i leverancen i form af STARK.

\*3

Medio 2014 meddeler CG Jensen, at Franck Geoteknik ikke længere skal levere geotekniske beregninger, eftersom ISC overtager dette arbejde.

\*4

I marts 2014 overtager ISC rollen som stilladskoordinator for støbestilladerne i stedet for CG Jensen.

## 5.5 Roller iht. Tilsynshåndbog for støbestilladser

Stilladskoordinator:	CG Jensen A/S (frem til 25. marts 2014). Herefter overtager ISC A/S.
Evaluator, stillads:	COWI A/S
Stilladstilsyn:	COWI A/S

Rollen som henholdsvis stilladskoordinator og evaluator har været varetaget af forskellige personer under forløbet (jf. referater fra særlige møder vedr. konstruktioner).

### 5.5.1 Stilladskoordinator – skiftende bemanning

Stilladskoordinatorrollen er frem til marts 2014 blevet varetaget af to personer fra CG Jensen. Herefter blev ISC tilknyttet entreprisen som stilladskoordinator på vegne af CG Jensen (ikke kun for nærværende bro, men også de øvrige broer i entreprisen).

I aftalen mellem CG Jensen og ISC om teknisk bistand vedr. forstærkninger, er det angivet, at rådgivningen ikke omfatter de konstruktioner, som allerede er opstillet (trækonstruktioner) og heller ikke fundering. Det fremgår ikke af aftalen, at ISC også skal varetage stilladskoordinatorrollen.

ISC bistår CG Jensen med et forstærkningsprojekt for stålkonstruktionen, eftersom det i starten af 2014 stod klart, at der var problemer med bæreevnen af stålkonstruktionen og sandsynligvis også interimsfunderingen i forhold til eftervisning af robusthed. ISC har oplyst, at trækonstruktionen på det tidspunkt, hvor ISC indtræder i opgaven, var godkendt, og at ISC derfor ikke skulle behandle trækonstruktionen igen, jf. rådgivningsaftalen med CG Jensen.

---

Ekspertgruppen finder, at intentionen i tilsynshåndbogen er, at stilladskoordinatoren skal have det samlede overblik over stilladsprojektet, idet der i tilsynshåndbogens vejledning i udfyldelse af skema E er anført følgende:

*” Stilladskoordinatoren har ansvaret for at samle projektdokumentationen for stilladset (tegninger, beregninger, beskrivelse) i en struktureret og samlet pakke, og at foretage en kvalitetssikring af materialet inden fremsendelse til stilladstilsynet. Det betyder blandt andet, at stilladskoordinatoren skal strukturere og kvalitetssikre projektmateriale fra underleverandører – fx fra leverandører af systemstilladser og spær”*

#### 5.5.2 *Evaluator – skiftende bemanding*

Ekspertgruppen har kendskab til, at rollen som evaluator blev varetaget af mindst 3 personer fra COWI undervejs i forløbet (jf. referater fra særlige møder vedr. konstruktioner).

### 5.6 **Processen ifht. krav i Tilsynshåndbog for støbestilladser**

Den gennemførte proces for godkendelse af stilladsprojektet er i nedenstående beskrevet i forhold til de krav, der stilles i Tilsynshåndbog for støbestilladser, af januar 2013. En væsentlig del af kravene omfatter håndtering af en række skemaer, som er specificeret i tilsynshåndbogens bilag 1 til 3.

#### 5.6.1 *Gennemgang af bilag 1, Planlægning*

Ekspertgruppen har hos de enkelte parter efterspurgt skemaer (skema A til D) i henhold til bilag 1 i tilsynshåndbogen.

Ekspertgruppen har fået oplyst, at skemaerne ikke er udarbejdet. I henhold til CG Jensens udsagn skulle dette være begrundet i, at der var meget fokus på diskussion om skemaerne i bilag 2, og at der derfor var enighed mellem entreprenør, evaluator og stilladstilsyn om, at skemaerne i bilag 1 ikke skulle udarbejdes.

I forbindelse med de gennemførte interviews har ISC som stilladskoordinator og COWI som evaluator svaret følgende på spørgsmålet om de manglende skemaer (jf. referat fra møde med henholdsvis ISC og COWI):

#### **ISC oplyser som stilladskoordinator**

*”ISC er først indtrådt som stilladskoordinator den 25.03.2014, og bliver først involveret i bro 47.10 medio juni 2014 efter bro 1 og 2 var støbt. På det tidspunkt var fundering, stålstillads og trækonstruktioner fuldt opsat. ISC har derfor alene assisteret med skema E og frem.*

*ISC har ikke modtaget skemaerne i bilag 1”*

---

### **COWI oplyser som evaluator**

*”COWI oplyste, at der blev afholdt et indledende stilladsmøde den 12. juni 2013 for alle broerne i entreprisen*

*COWI oplyste, at udfyldelsen af skemaerne i bilag 1 ikke var muligt for COWI under den af projektets fastsatte meget stramme tidsplan, eftersom COWI egentlig først fik stilladsprojektet, da det overgik til at være et forstærkningsprojekt, og der var projekteringen overstået. Erfaringer omkring robusthed fra de 2 øvrige broer gjorde, at C.G. Jensens selv iværksatte en projektering af forstærkninger. Da COWI får forstærkningsprojektet, er der på det tidspunkt et stort tidspres, og der var enighed mellem Vejdirektoratet, C.G. Jensen A/S og COWI om, at de ikke skulle udfyldes. Bilag B2 blev dog udfyldt. COWI fremsender skema B2 til ekspertgruppen.”*

Det fremsendte skema B2 fra COWI omfatter ikke bro 14-0-047.10 OF af Egebækvej. Ekspertgruppen har ikke i det udleverede materiale fundet en aftale om, at skemaerne i bilag 1 ikke skulle udfyldes.

Skemaerne i bilag 1, planlægning, omhandler det tidsmæssige aspekt i stilladsprojektet både som selvstændig aktivitet og i forhold til hovedtidsplanen. Endvidere skal der i henhold til skemaerne udarbejdes projekteringsgrundlag, risikovurdering, kontrolplaner for stilladstilsyn og entreprenøren samt planlægning og gennemførelse af generelle og projektspecifikke kurser.

### **Uddannelse / kursusaktivitet**

Ekspertgruppen har via det udleverede materiale og i forbindelse med de gennemførte interviews forsøgt, at afdække om det nødvendige omfang af kursusaktiviteter har fundet sted, og om de involverede parter har haft den fornødne uddannelse i henhold til tilsynshåndbogen.

Der har været afholdt et overordnet stilladsmøde i juni 2013 (gældende for alle broer i entreprisen) med henblik på, at få en fælles tilgang til design af støbestilladser i entreprisen, drøftelse af krav i tilsynshåndbogen samt blive enige om de vigtigste aspekter af statikken i støbestilladserne.

Ekspertgruppen har ikke kunnet fremskaffe dokumentation for, at der er afholdt projektspecifikke kurser for bro 14-0-047.10 OF af Egebækvej, eftersom der ikke er udarbejdet et skema B2, Kursusindhold, specifikt for denne bro.

Dette er en afvigelse fra kravene i tilsynshåndbogen.

Hovedparten af de involverede teknikere har haft den fornødne uddannelsen (*Forebyggelse af stilladssvigt ved broarbejder - kursus C* for ingeniører og bygningskonstruktører). Enkelte personer har ikke haft den fornødne uddannelse, men har været tilmeldt kurset hos VEJ-EU. For enkelte personer har det ikke været muligt for ekspertgruppen at få dokumentation for, om den fornødne uddannelse er gennemført.

---

I henhold til tilsynshåndbogen skal kurset *Forebyggelse af stilladssvigt ved broarbejder - kursus C* være gennemført inden planlægning og projektering påbegyndes.

Der er derfor tale om en afvigelse fra tilsynshåndbogen på uddannelsesområdet for enkelte personer.

### **Manglende udfyldte skemaer i bilag 1**

Ekspertgruppen finder, at de manglende udfyldte skemaer i bilag 1 er en væsentlig afvigelse fra tilsynshåndbogen.

Ekspertgruppen vurderer, at de aktiviteter, som bilag 1 giver anledning til, kunne have bidraget med at øge fokus på en række af de problemstillinger, som har været medvirkende til det aktuelle stilladskollaps.

#### **5.6.2 Gennemgang af bilag 2, Projekt (Stillads og fundering)**

Ekspertgruppen har i forbindelse med sin gennemgang af skemaerne (skema E og F) i bilag 2 fundet, at vejledningsteksten for udfyldelse af skemaerne på centrale punkter ikke er fulgt, og dermed er intentionen i tilsynshåndbogen ikke opfyldt. Det drejer sig i særdeleshed om forhold omkring redegørelse for nedføring af kræfter gennem stilladskonstruktionen og optagelse af vandrette kræfter fra form til fundering samt vandret stabilitet. Der er redegjort for dele af stilladskonstruktionerne (stålkonstruktionen) men ikke for trækonstruktionen. Endvidere er formens hældende geometri ikke behandlet.

I forbindelse med de gennemførte interviews har ekspertgruppen haft særlig fokus på længdeafstivning af trækonstruktionen. I den forbindelse har ISC som stilladskoordinator, COWI som evaluator og CG Jensen svaret følgende, anført i kursiv tekst (jf. referat fra henholdsvis møde med ISC, COWI og CG Jensen):

#### **ISC oplyser som stilladsberegner og stilladskoordinator**

*”CG Jensen har på 2 tidligere broer i entreprisen samt nærværende bro 47.10, Egebækvej bedt ISC om assistance til udarbejdelse af forstærkningsprojekt på stålstilladset. Endvidere skulle ISC A/S fungere som ny stilladskoordinator efter aftale med styregruppen på projektet.*

*Aftalen mellem C.G. Jensen og ISC omfattede, udarbejdelse af et forstærkningsprojekt for stålstilladset og efter særlig aftale for funderingen. Trækonstruktionen var ikke en del af aftalen.*

*Vejdirektoratet har løbende været informeret om disse ændringer af CG Jensen.”*

#### **COWI oplyser som evaluator**

*”COWI oplyste, at COWI fik træberegningerne i sommeren 2014, men*

COWI har ikke forholdt sig til længdestabiliteten af træspærkonstruktionen.

Trækonstruktionen / spærene betragtes som en del af formen... Derfor kommenteres der generelt ikke på trækonstruktionen i forbindelse med kommenteringen af skema B3 og skema E.”

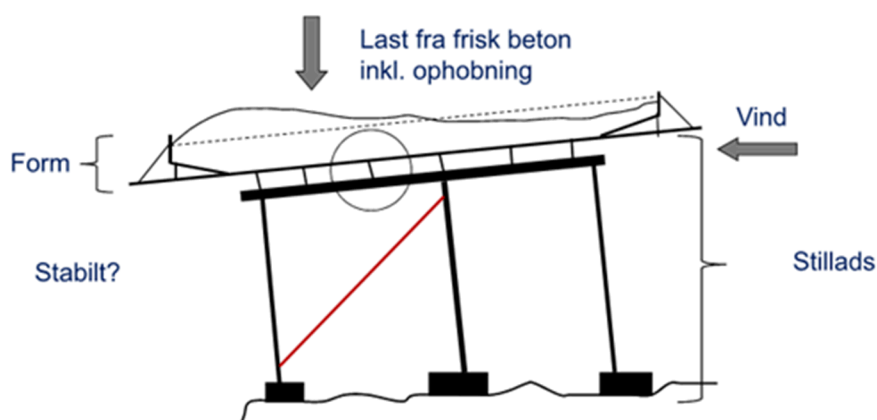
Efter mødet har COWI fremsendt følgende forklarende tekst til ekspertgruppen:

”Der er i ekspertgruppens spørgsmål ikke taget tilstrækkelig højde for, at der i forhold til tilsynsforpligtelser med det samlede stillads skal sondres mellem 1) tilsyn med støbestillads og 2) tilsyn med formen.

Spærkonstruktionen er en del af formen og dermed skal spærene ikke håndteres efter Tilsynshåndbog for støbestilladser (Stilladshåndbogen), jf. afsnit 1, hvor der står følgende: Form (støbeform) behandles ikke i denne tilsyns-håndbog udover i de sammenhænge, hvor form indgår naturligt i planlægningsaktiviteterne for stilladser.

Formen inklusiv træspærene gennemgås derimod jf. Tilsynshåndbog for betonbroer som beskrevet under forarbejder. Entreprenøren udfylder skema B1 og den tilsynsførende foretager stikprøvekontrol af tegninger og beregninger.

Som beskrevet ovenfor indeholder Stilladshåndbogen en klar definition af forskellen mellem støbestillads og form. I undervisningsmaterialet til kursus ”Forebyggelse af stilladssvigt – C”, der forklarer hvordan stilladshåndbogen skal bruges, er opdelingen mellem form og stillads beskrevet ved nedenstående figur.



Figur 49. Figur fra kurset ”Forebyggelse af stilladssvigt – C-kursus”.

Ud fra denne figur er spærene en del af formen. I DS 2427 står spær nævnt under afsnittet C.5.4, der hedder Projekttering og udførelse af form. Så her betragtes spærene også som en del af formen.

---

*Ud fra ovenstående betragtes spærene som en del af formen. Dette er i øvrigt i tråd med hvordan skillelinjen uden for Danmark.”*

Ekspertgruppen konstaterer, at evaluator tolker spærkonstruktionen til at være en del af formen og dermed ikke en del af det samlede stillads. Ekspertgruppen finder ikke belæg for, at denne tolkning er i overensstemmelse med (intentionerne i) tilsynshåndbogen, hvor der bl.a. i vejledningsteksten til bilag 3, Udførelse og kontrol - skema I punkt 4 står anført:

*4. Konstruktionselementer Det skal ved opmåling kontrolleres, at de anvendte konstruktionselementer (stålprofiler, træspær mv.), svarer til de i stilladsprojektet forudsatte.*

Træspær relateres her direkte til et konstruktionselement, der indgår i stilladsprojektet.

COWI henviser til ovenstående figur 49 fra undervisningsmateriale til kursus ”Forebyggelse af stilladssvigt – C”. Figuren er taget ud af en sammenhæng vedrørende opbygning af sikre og stabile stilladser og relaterer sig ikke til en definition på form og stillads.

Omkring henvisningen til DS 2427:2011 bemærker ekspertgruppen, at der i afsnit C.5.4 er anført at:

*” Formbærende elementer, der indgår som en del af den hovedbærende stilladskonstruktion, skal behandles som en del af stilladskonstruktionen og skal henføres til samme konsekvensklasse som stilladskonstruktionen.”*

Ekspertgruppen betragter det som en væsentlig afvigelse fra tilsynshåndbogen, at undlade spærkonstruktionen i behandlingen af stilladskonstruktionen.

Endvidere henvises til ekspertgruppens kommentarer i afsnit 4.5.

#### **CG Jensen oplyser som entreprenør**

*” ISC gennemgik alle stålberegninger. Ringsted Spær var ansvarlig for beregninger vedr. spærkonstruktioner. ISC er i kraft af deres rolle som stilladskoordinator ansvarlig for koordinering af arbejdet med stilladser jf. tilsynshåndbog for støbestilladser, januar 2013”*

I notat fra CG Jensen af den 6. februar 2015 fremgår følgende svar til ekspertgruppen:

*”Der er ikke udarbejdet et decideret notat vedrørende grænseflade mellem spærkonstruktion og stålkonstruktion, men emnet er behandlet på to møder hvor CGJ, ISC og Ringsted Spær deltog.”*

---

I mail fra CG Jensen fremgår følgende svar til ekspertgruppen:

*” Ad 7) Langsgående afstivning...*

*Der er ikke udarbejdet et projekt for skrå afstivninger. Skrå afstivninger er udført som følger:*

*Der er etableret en skrå afstivning ved hvert vandret afstivning. Skrå afstivninger er udført i hele broens længde. Der er ikke udført specielle afslutninger ved spærfod og spærhoved.”*

### **Behandling af den rumlige afstivning af træspærkonstruktionen**

Under de gennemførte interviews er det kommet frem, at begrebet længdeafstivning for trækonstruktionen tolkes og behandles forskelligt.

Ringsted Spær har i forbindelse med interview oplyst, at længdeafstivning tolkes, som værende den afstivning, der skal til for at sikre diagonalerne i spærplanen mod vandret udknækning, se afsnit 4.3.

I tilsynshåndbogen beskrives, at der skal foreligge dokumentation for konstruktions sikring bl.a. for ”optagelse af vandrette kræfter (fra form til fundering), vandrette stabilitet”. Det synes helt at have forbigået opmærksomheden hos såvel entreprenør, stilladskoordinator, evaluator og stilladstilsyn, at den længdeafstivning, som Ringsted Spær refererer til, ikke er den samme, som skal omfatte stabiliteten af den samlede trækonstruktion, se punkt 4.4 i afsnittet ”Grænseflade til træspærkonstruktion”. I tilbuddet fra Ringsted Spær til STARK om levering af spær, er det angivet at vindkryds og længdeafstivning ikke er indeholdt.

Tilsvarende fremgår det af ordrebekræftelse fra STARK til CG Jensen, at leverancen er ekskl. vindkryds og længdeafstivning.

Som det fremstår af ovenstående, er der ingen af parterne som har foretaget en behandling af den rumlige afstivning af træspærkonstruktionen samt nedføring af vandrette belastninger fra underside form og ned gennem træspærkonstruktionen til stålkonstruktionen.

Ekspertgruppen finder, at dette forhold er kritisk og en væsentlig afvigelse fra kravene i tilsynshåndbogen.

### **Evalueringsniveau for evaluator**

Evalueringsniveauet er valgt til ”Godkendelse med granskning”.

I henhold til tilsynshåndbogens vejledning i udfyldelse af skema E, Stilladsprojekt, fremgår det at evalueringen skal omfatte:

*” En gennemgang af et stilladsprojekt skal omfatte mindst følgende emner:*



- 
- Beregningsforudsætninger og belastninger
  - Styrke, stabilitet og robusthed i alle konstruktionsfaser
  - Nedføring af lodrette og vandrette kræfter
  - Beregning af snitkræfter
  - Bæreevneeftervisning
  - Overensstemmelse mellem beregninger og tegninger og tilhørende beskrivelser
  - Tolerancer (er de fastsat realistisk)
  - Stivhed, overhøjder og justeringsmuligheder (for at sikre færdig konstruktions geometri)

Såfremt stilladsprojektets kompleksitet, kvalitet eller andre forhold tilsiger det, kan Bygherren og evaluator – normalt efter oplæg fra evaluator - aftale, at der gennemføres en mere omfattende evaluering, "Godkendelse med granskning" eller "Godkendelse med granskning og kontrol".

Ved "Godkendelse med granskning" udføres de ovenfor under "Godkendelse" anførte aktiviteter, og evaluatoren fokuserer på sammenhænge, særlige forhold og detaljer, der vurderes at kunne have særlig betydning for stilladsets styrke, stivhed og stabilitet.

En godkendelse med granskning vil indebære, at evaluatoren selv udfører egne overslagsberegninger af mindst:

- Snitkræfter og reaktioner for en række centrale komponenter
- Tværsnitseftervisninger af en række centrale komponenter
- Stabilitetseftervisninger (global, lokal)
- Stivhed og overhøjder"

Ekspertgruppen har ved interviews med COWI spurgt, hvilke overslagsberegninger evaluator har udført, herunder hvilke komponenter, som er udvalgt fra ovenstående liste. COWI har oplyst følgende (jf. referat fra møde med COWI):

"Der foreligger ikke overslagsberegninger som kan fremsendes. De er gennemført under processen og efterfølgende smidt ud når nye stilladsberegninger var modtaget fra entreprenøren, og det kunne konstateres at evaluatorens kommentarer var indarbejdet eller taget til efterretning.

Der er tale om overslagsberegninger for stålkonstruktionen, funderingen og det stabiliserende system.

COWI kunne ikke oplyse, hvilke delkomponenter som specifikt er gennemgået udover at hovedkomponenter såsom længdedragere på tværs af motorvejen, tværdragere og søjler er gennemgået."

Ekspertgruppen noterer, at evaluators overslagsberegninger er smidt ud.

Tilsynshåndbogen lægger op til at evalueringsomfanget fastlægges efter oplæg fra evaluator og under hensyntagen til stilladsprojektets kompleksitet, kvalitet

---

eller andre relevante forhold. I den forbindelse konstaterer ekspertgruppen, at evaluatoren ikke har medtaget evaluering af spærkonstruktionen.

#### **Kommentarer til udfyldte skemaer**

Der er i de udfyldte skemaer ikke redegjort for krav til de udførelseskontroller, som skal gennemføres i forhold til eksempelvis fundering, og der er ikke redegjort for udførelseskontroller for de forstærkninger, som er udført efterfølgende.

I tilsynshåndbogen beskrives det endvidere, at der skal foreligge dokumentation for konstruktionssikring bl.a. for vurdering/eftervisning af robusthed og progressiv kollaps. Ekspertgruppen har fundet dokumentation for at robusthed for at lodret last er behandlet. Forholdet progressiv kollaps for træspærkonstruktionen er ikke behandlet.

Dateringen på skemaerne er meget tæt på støbedatoen, hvilket indikerer at projekteringsforløbet, udførelse og inspektion af støbestilladset næsten har været sammenfaldende.

Endvidere henvises til ekspertgruppens kommentarer i afsnit 4.3.4.

#### **5.6.3 Gennemgang af bilag 3, Udførelse og kontrol**

Ekspertgruppen har i forbindelse med sin gennemgang af skemaerne (skema G til K) i bilag 3 fundet, at vejledningsteksten ikke er fulgt. Dette skønnes dog ikke at have haft reel indflydelse på stilladskollapset.

Det drejer sig bl.a. om:

- at forhold omkring angivelse af kontroljournaler for måle- og inspektionsresultater ikke er angivet,
- at tilstandsvurdering for typestillads ikke er gennemført og
- at angivelse af geotekniske parametre for kontrol ikke er anført.
- at der ikke synes gennemført tilstandsvurdering for det anvendte stilladssystem.

Umiddelbart er der ikke udarbejdet nogen kontroljournal under opstilling af stillads, og der er ikke redegjort for kontrol i forbindelse med opstilling af stillads.

Der er ikke redegjort for afvigelser og evaluering, selvom projektet er ændret (forstærket) igennem forløbet. Ekspertgruppen skønner, at dette hænger sammen med, at parterne har haft stor fokus på det forstærkede stilladsprojekt.

I klarmeldingsskemaet er dato og revisioner på nogle af de angivne gældende dokumenter ikke korrekte.

### **5.7 Gennemgang af referater for særlige møder vedr. stilladser**

Der har indledningsvist i projektet været afholdt møder mellem evaluatoren, stilladstilsyn, stilladsleverandør og stilladskoordinator dels om omfang af beregnin-

---

ger og projekteringsgrundlag, og dels om den overordnede sikkerhed for det samlede stillads.

Gennemgang af referater fra særlige møder vedr. stilladser viser en proces, som har været præget af uenigheder omkring omfang og udformning af beregninger af støbestilladser. Specielt har robusthedsbegrebet været genstand for mange drøftelser mellem parterne.

Endvidere har det undervejs været nødvendigt at nedsætte en række forskellige arbejdsgrupper med teknikere for at kunne løse de tekniske udfordringer.

I forbindelse med interviews af byggesagens parter har ekspertgruppen fået oplyst, at der forud for udførelsen af nærværende bro har været et forløb med de forudgående broer i entreprisen med mange uoverensstemmelser omkring statiske beregninger for støbestilladserne. Uoverensstemmelserne har haft en sådan karakter, at det på et tidspunkt var nødvendigt at optage et eller flere møder på bånd og sammen med referatet udsende lydfile.

## 5.8 Sammenfatning af processen

Der har været en stor udskiftning af nøglepersoner med indflydelse på håndtering og behandling af stilladsprojektet. Her tænkes specielt på evaluatoren og stilladskoordinatoren. Projektet indeholder meget store mængder data, hvilket medfører at udskiftninger af nøglepersoner er forbundet med store udfordringer for at få en god og sikker proces.

Projektforløbet har været særdeles konfliktfyldt, hvilket bl.a. illustreres ved at møder har været nødvendige at bånde.

Projektgennemførelsen har omfattet mange parter, herunder mange leverandører og beregnere af stilladsprojektet. Projektet har været præget af udskiftninger af projekterende parter, udskiftning af bemanding og forstærkninger af udførte konstruktioner.

Planlægning iht. tilsynshåndbogens bilag 1 er ikke blevet udført, herunder er der ikke udarbejdet de krævede planlægningskemaer. Udarbejdelse af disse kemaer kunne have medvirket til at sikre en fornøden behandling af stilladskonstruktionens stabilitet.

Planlægningen har ikke inkluderet en klar grænsefladehåndtering af specielt den vandrette masselast i broens langgående retning i trækonstruktionen, hvilket har resulteret i, at der ikke er udarbejdet et projekt for optagelse af disse laster.

Der har blandt de involverede parter hersket forskellige opfattelser af begrebet længdeafstivning af træspærkonstruktionen. Længdeafstivning for udknækning

---

af trykstænger i træspærkonstruktionen er blevet forvekslet med længdeafstivning for masselaste.

C.G. Jensen har tillige udskiftet stilladskoordinator fra egen medarbejder til en ISC-medarbejder ca. 8 mdr. år før stilladskollapset. Den ny stilladskoordinator har ikke foretaget en aktiv opfølgning på koordinering af trækonstruktionen.

Udskiftning af stilladskoordinator har ikke givet anledning til, at der "kigges bagud", hvorved den ny stilladskoordinator ikke har haft overblik over spærkonstruktionen, som blev projekteret tidligt i forløbet. Stilladskoordinatoren har dermed ikke haft det samlede overblik over stilladsprojekt i forbindelse med klarmelding af stilladsprojektet til støbning, hvilket ellers vurderes at være intentionen i tilsynshåndbogen.

Ekspertgruppen finder det kritisk, at evaluator tolker spærkonstruktionen til at være en del af støbeformen og dermed ikke en del af det samlede stillads. Evaluator har derfor ikke evalueret spærkonstruktionen. Ekspertgruppen finder ikke belæg for, at denne tolkning er i overensstemmelse med (intentionerne i) tilsynshåndbogen.

CG Jensen har oplyst, at arbejdsprocedure / metodebeskrivelse for opstilling af spær ikke er udarbejdet, hvilket skulle have været udarbejdet i henhold til projektets Særlige Arbejdsbeskrivelser, SAB Stillads og form. Ekspertgruppen vurderer, at en arbejdsprocedure / metodebeskrivelse kunne have bidraget til et bedre overblik over længdeafstivning af træspærkonstruktionen.

Det er ekspertgruppens vurdering, at hverken stilladskoordinator, evaluator eller entreprenør har levet op til den anførte vejledningstekst i tilsynshåndbogen, selvom der i tilsynshåndbogens afsnit 1, Formål og anvendelse, anføres, at de til skemaerne tilknyttede vejledninger skal følges.

Krav i AAB, Betonbroer, Stillads og form, om, at stilladsarbejder ikke må igangsættes før et godkendt projekt foreligger, er ikke overholdt.

Der mangler redegørelse for kontrolaktiviteter i henhold til bilag 3 i tilsynshåndbogen. Der er dog ikke noget som tyder på, at dette har haft afgørende betydning for stilladskollapset.

Samlet har forløbet omkring planlægning, projektering og udførelsen af støbestilladset været præget af et stort tidspres grundet mange uenigheder specielt omkring omfang og udformning af stilladsberegninger, udskiftning af centrale personer, mange grænseflader for de enkelte stilladselementer, manglende koordinering og mange ændringer i stilladsprojektet. Samtidig har parterne på væsentlige punkter ikke fulgt de intentioner og processer som tilsynshåndbogen lægger op til i forbindelse med planlægning, projektering, udførelse og kontrol af stilladser.

---

## 6 KONKLUSION

Ekspertgruppens konkluderende vurderinger af de tekniske og procesmæssige forhold i forbindelse med kollapset er foretaget med udgangspunkt i dokumenterede observationer fra den kollapsede stilladskonstruktion, vurdering af kollapsforløbet (se afsnit 3.7), identificerede konstruktionsmæssige og procesmæssige problemstillinger samt uklarheder og mangler fundet i projektmaterialet gennem den udførte granskning.

### 6.1 Tekniske forhold

Det er ekspertgruppens vurdering, at det er den manglende langsgående afstivning af træspærene, der er hovedårsagen til kollapset.

Det kan ikke afvises, at en lokal fejl har fremkaldt et lokalt brud, som efterfølgende har initieret et udbredt kollaps af træspærkonstruktionen. Kollapset ville imidlertid ikke have bredt sig til hele træspærkonstruktionen, hvis træspærenes længdestabilitet havde været sikret korrekt.

### 6.2 Procesmæssige forhold

Processen har været præget af mange uenigheder specielt omkring omfang og udformning af stilladsberegninger, udskiftning af centrale personer, mange grænseflader for de enkelte stilladselementer, manglende koordinering og mange ændringer i stilladsprojektet. Samtidig har centrale parter på væsentlige punkter ikke fulgt de intentioner og processer som "Tilsynshåndbog for støbestilladser" lægger op til i forbindelse med planlægning, projektering, udførelse og kontrol af støbestilladser.

Der har blandt de involverede parter hersket forskellige opfattelser af begrebet længdeafstivning af træspærkonstruktionen. Længdeafstivning for udknækning af trykstænger i træspærkonstruktionen er blevet forvekslet med længdeafstivning for masselaste. Der er således ingen af de implicerede parter, som har taget ejerskab for længdestabilitet af træspærkonstruktionen over for masselaste.

Projekt for langsgående afstivning af træspærkonstruktionen over for masselaste er hverken blevet projekteret eller udført på stedet.

Det er ekspertgruppens vurdering, at den manglende korrekte gennemførelse i henhold til tilsynshåndbog for støbestilladser har haft afgørende betydning for årsagen til stilladskollapset, eftersom en korrekt gennemførelse ville have medvirket til en mere struktureret gennemgang og et bedre overblik over det samlede stilladsprojekt herunder grænsefladerne.